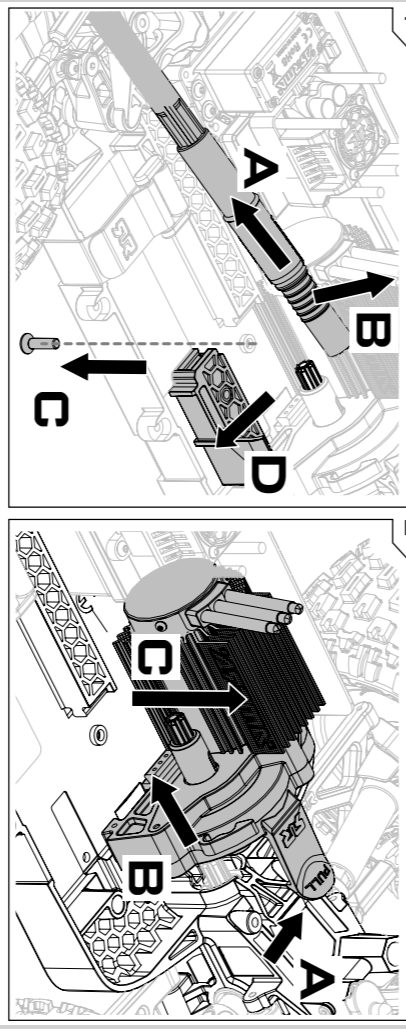
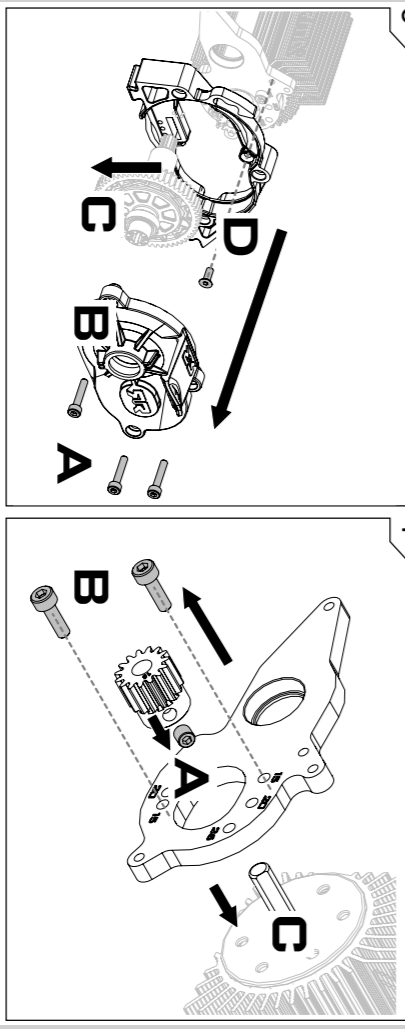


15T 20T 26T



HOW TO... WIE... COMMENT...

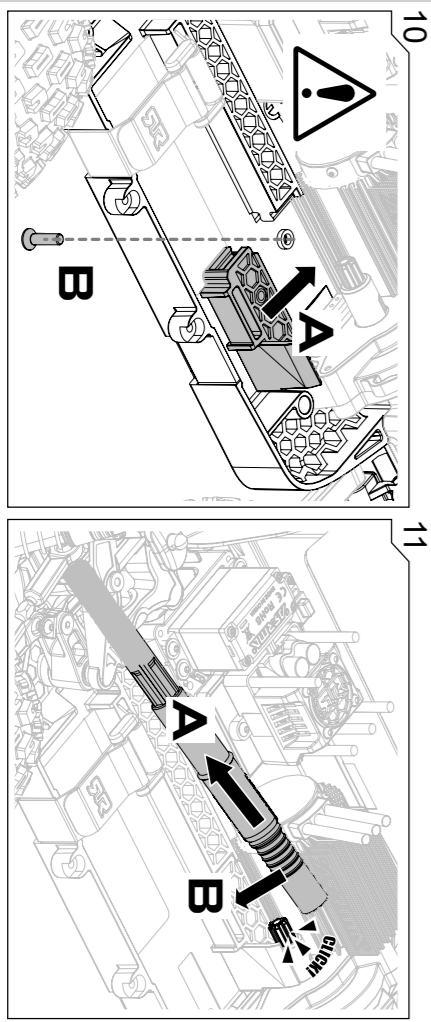
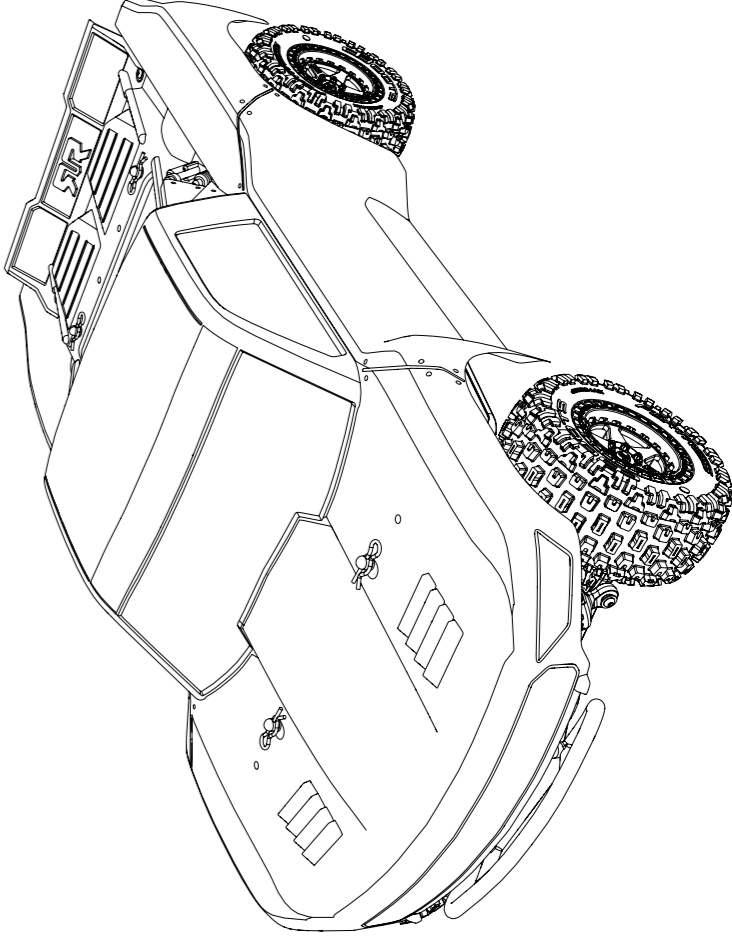
Change the Pinion / Motor. Wechselt man das Motorritzel/den Motor. Changez le Pignon / Moteur.



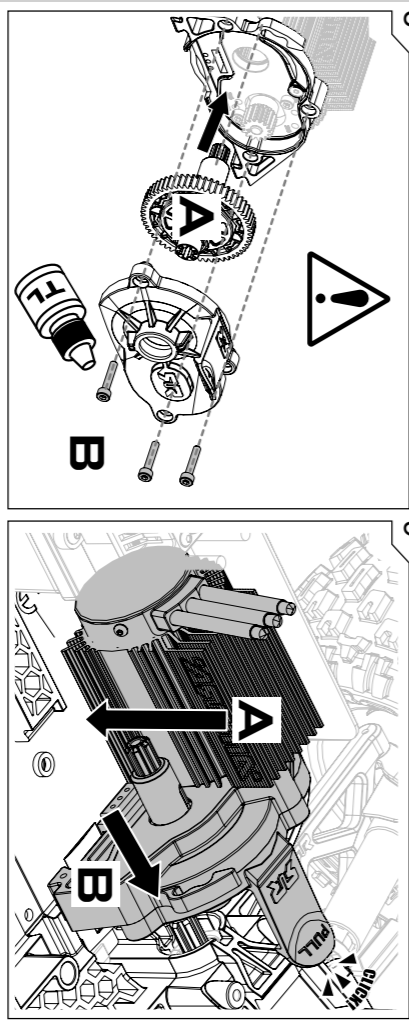
ARRMA

BLX NOVA

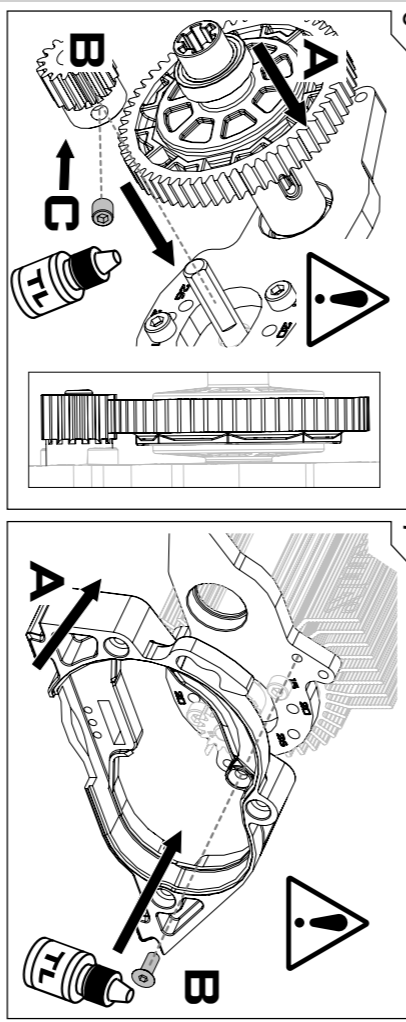
TECHNICAL PACK!
TECHNISCHES PACK!
PACK TECHNIQUE!



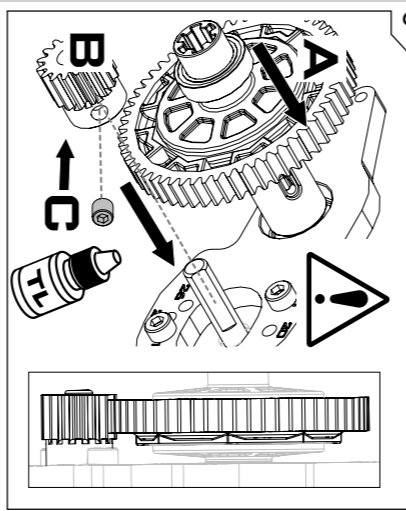
11



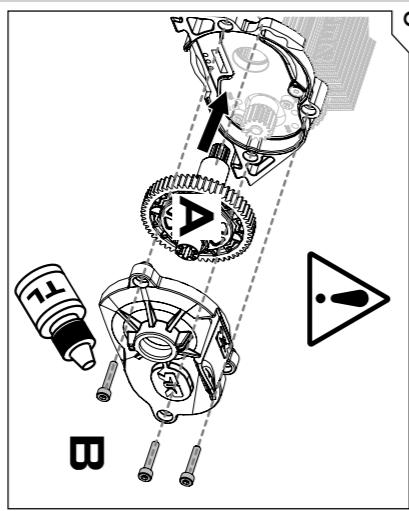
9



7



6

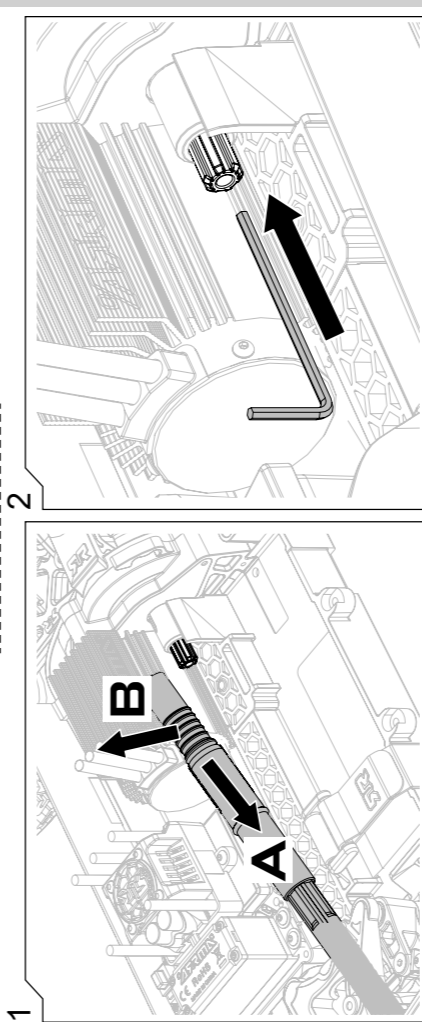


8

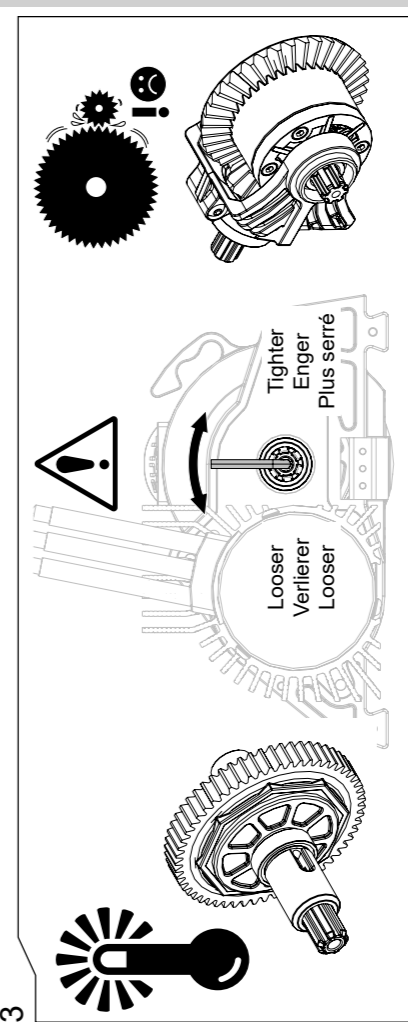


HOW TO... WIE... COMMENT...

Set the Slipper Clutch. Stellt man die Rutschkupplung ein. Réglez de l'embrayage à glissement limité (Slipper)



1



3

Factory Default Setting: 1.5 Full turns loose from fully tight (540 degrees)
Factory Default-Einstellung: 1.5 volle Umdrehungen lösen sich von ganz dicht (540 Grad)
Cadre Deafult d'usine: 1.5 tours complets desserrés de complètement serrés (540 degrés)

