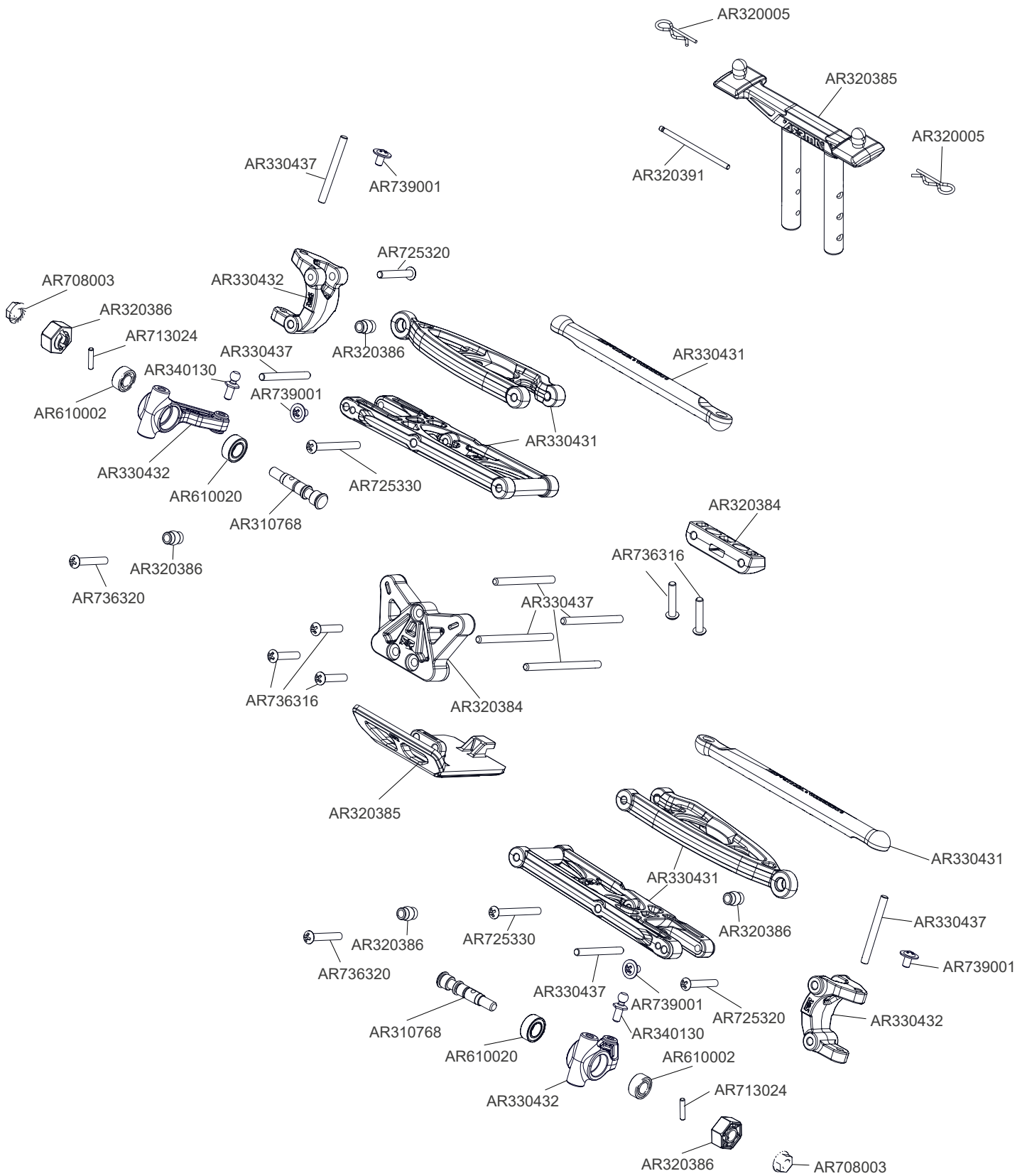
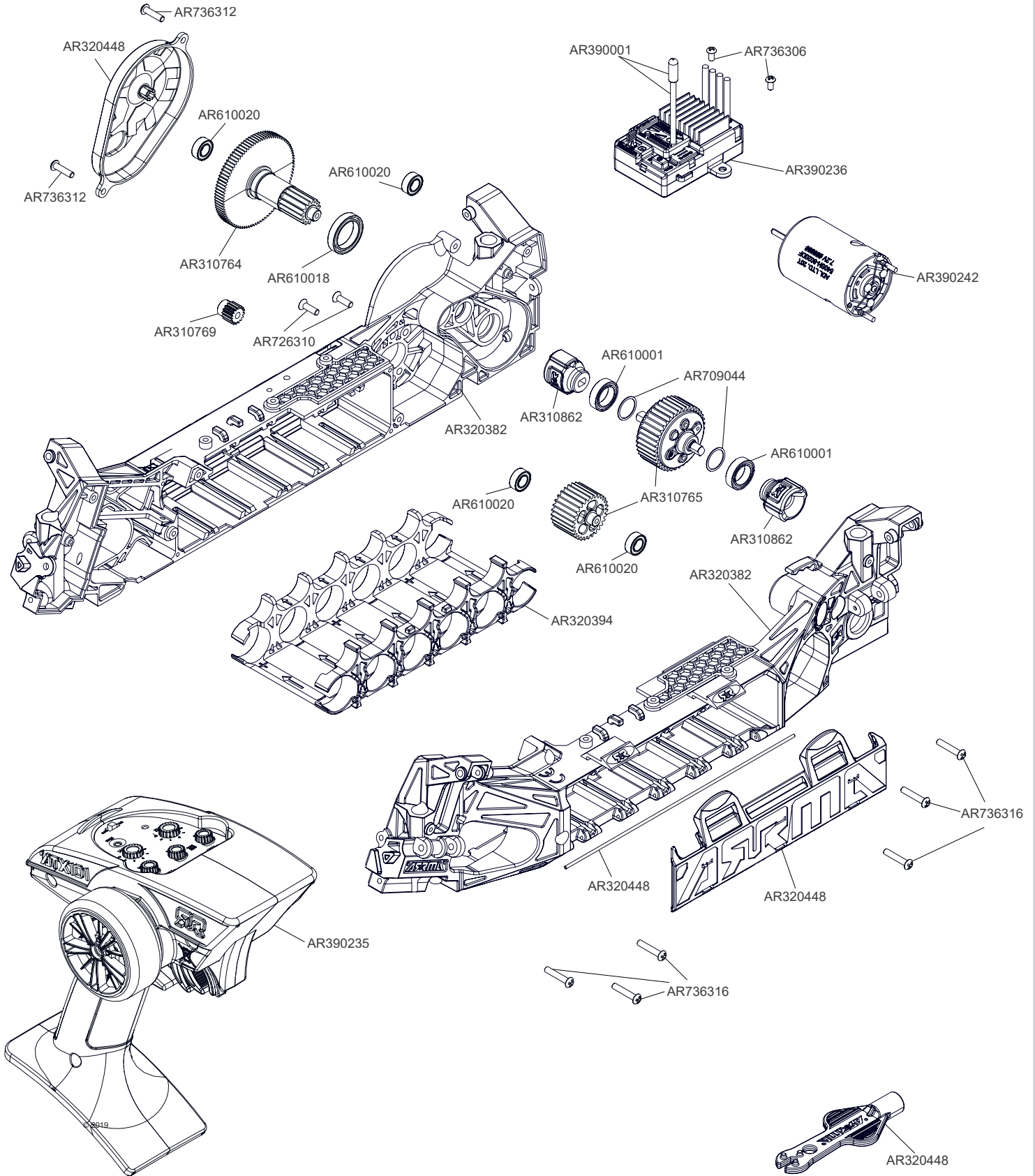


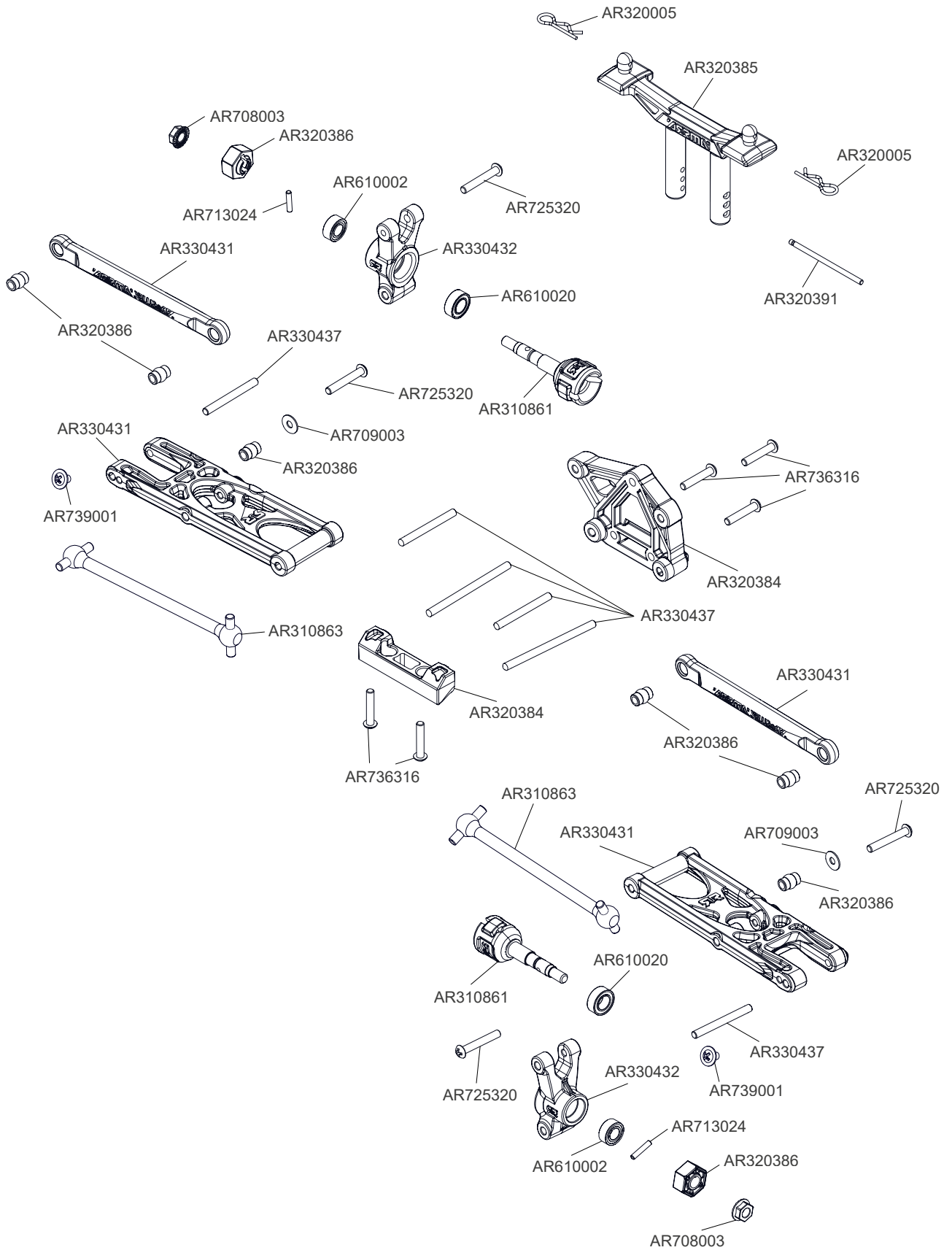
Front Vorne Avant Delantero フロント 前



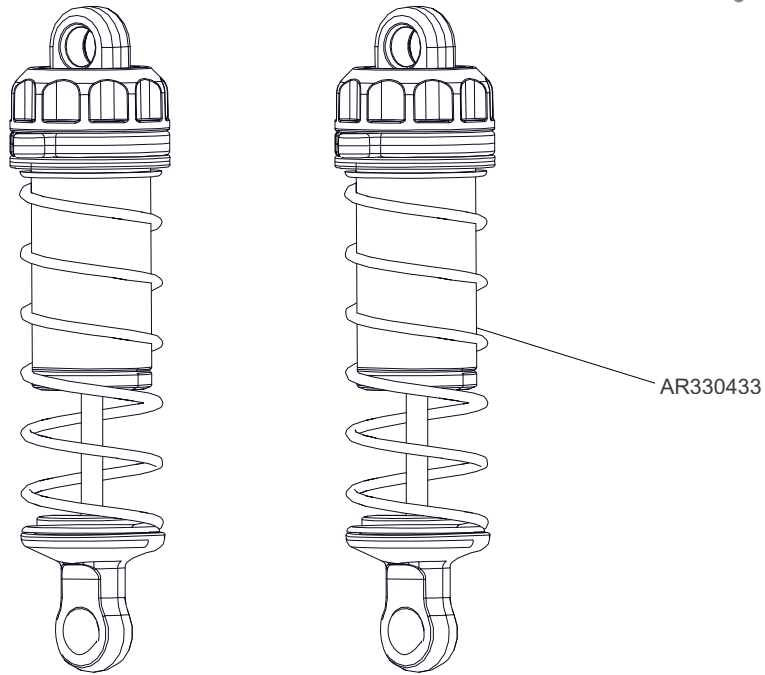
Centre Center Centre Centro センター 中心



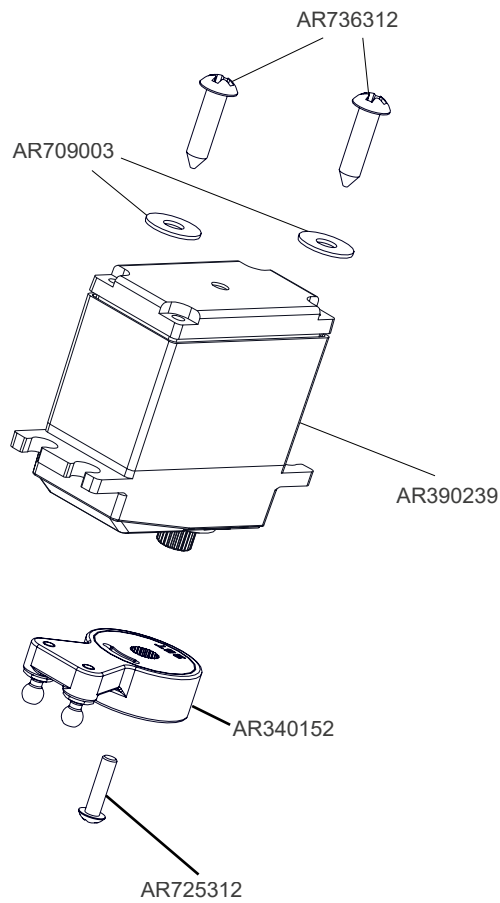
Rear Hinten Arrière Trasero リア后



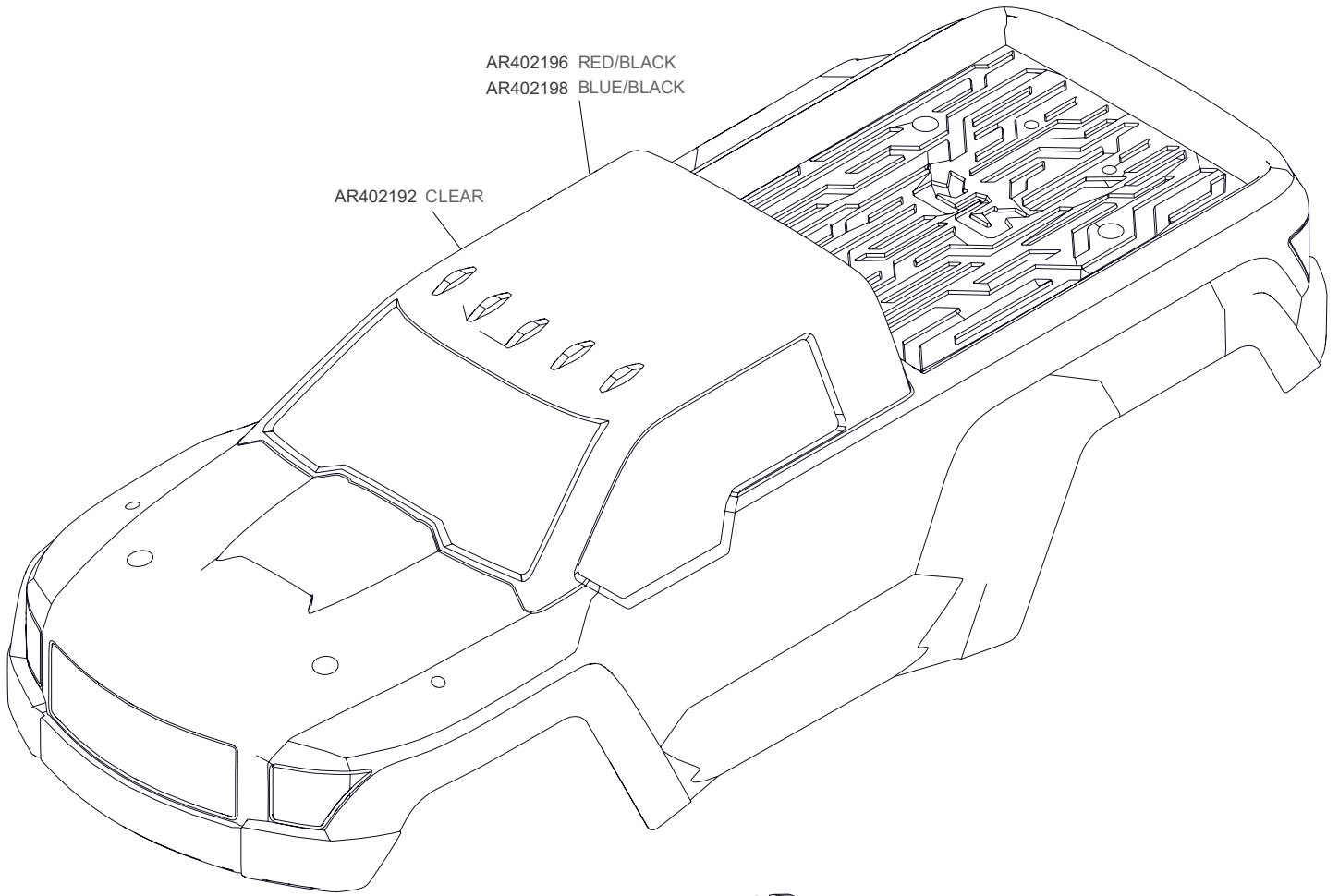
Shocks Stoßdämpfer Amortisseur
Amortiguador 減震器 ショックアブソーバ



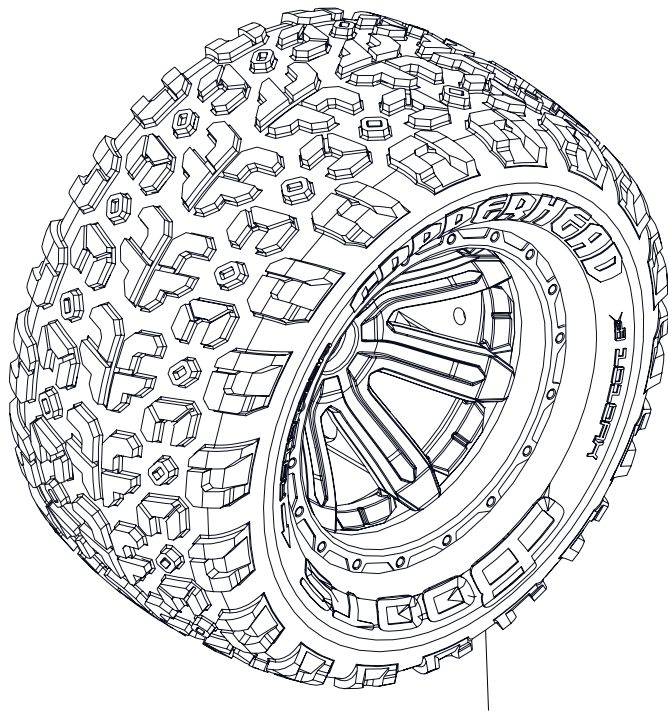
Steering Lenkung Pilotage
Gobierno 操舵 ステアリング



Body & Tire Karosserie & Reifen
Carrosserie & Pneu
Cuerpo & Neumático
车身及轮胎 ボディとタイヤ



AR402196 RED/BLACK
AR402198 BLUE/BLACK
AR402192 CLEAR



AR550014 BLACK
AR550004 BLACK CHROME