

**Carrera**<sup>®</sup>  
**DIGITAL 124**

**Carrera**<sup>®</sup>  
**2.4 GHz WIRELESS+)))**

## 20023621 RACE OF VICTORY

- D** Montage- und Betriebsanleitung
- GB USA** Assembly and operating instructions
- F** Instructions de montage et d'utilisation
- E** Instrucciones de uso y montaje
- P** Instruções de montagem e modo de utilização
- I** Istruzioni per il montaggio e l'uso
- NL** Montage- en gebruiksaanwijzing
- S** Monterings- och bruksanvisning
- FIN** Asennus- ja käyttöohjeet
- N** Montajse- og bruksanvisning
- H** Ósszeszerelési és használati útmutató
- PL** Instrukcja obsługi i montażu
- SK** Návod na montáž a pre prevádzku
- CZ** Návod na montáž a pro provoz
- BG** Ръководство за монтаж и експлоатация
- GR** Οδηγίες συναρμολόγησης και λειτουργίας
- RO** Instrucțiuni de montaj și de utilizare
- DK** Monterings- og driftsvejledning
- RC** 安装和使用说明
- J** 取扱説明書
- ROK** 조립과 작동 방법
- Arabic** إرشادات التركيب و الاستخدام
- TR** Montaj ve işletme kılavuzu
- RUS** Инструкция по монтажу и эксплуатации

Verpackungsinhalt · Contents of package · Contenu du carton · Contenido de la caja · Conteúdo da embalagem · Contenuto della confezione · Verpakkinginhoud · Innehållet i förpackningen · Pakkauksen sisältö · Innholdet i pakningen · A csomag tartalma · Zawartość opakowania · Obsah balenia · Obsah balení · Съдържание на опаковката · Περιεχόμενα συσκευασίας · Conținutul ambalajului · Emballageinhold · 包装内容 · 梱包内容 · 포장내용물 · محتويات الغلاف · Ambalaj içeriği · Содержимое картона

**20023621 RACE OF VICTORY**

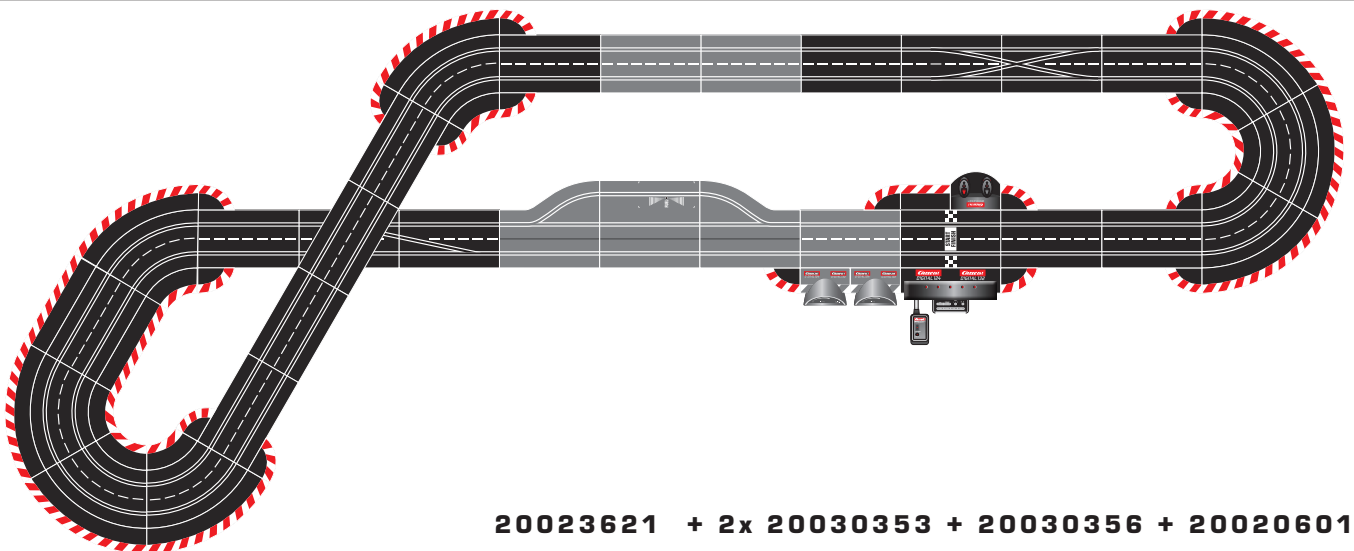
1x [Control Panel], 1x [Battery], 1x [USB Cable], 1x [Car 33], 1x [Car 16], 1x [Component A], 11x [Component C], 146x [Component D], 1x [Component B], 8x [Component D], 2x [Component E], 2x [Component F], 1x [Component E], 2x [Component F], 8x [Component G], 8x [Component H], 8x [Component I], 8x [Component K], 2x [Component L], 4x [Component M], 1x [Component O], 1x [Component P]

1x 44 cm/17.32 inch [Component D]  
 1x 60°/74 cm/29.13 inch [Component O]  
 1x 180°/178 cm/70.08 inch [Component P]  
 1x 240°/232 cm/91.34 inch [Component O]

2x [Component L], 3x [Component M], 3x [Component N], 31x [Component P]

Officially licensed by AUDI AG.  
 „Mercedes-Benz”, and the design of the enclosed product are subject to intellectual property protection owned by Daimler AG. They are used by Stadlbauer Marketing + Vertrieb GmbH under license.

Ausbauvorschläge · Proposals for extension · Suggestions d'extension · Propuestas de ampliación · Propostas de expansão · Proposte di ampliamento · Uitbreidingsvoorstellen · Monteringsförslag · Rakennelmaehdotuksia · Streckningsförslag · Kiéripítési javaslatok · Propozycje rozbudowy · Návrhy výstavby · Návrhy výstavby · Предложения за демонтаж · Протάσεις επέκτασης · Propuneri de asamblare · Udvidelsesforslag · 多项扩充建议 · 拡張提案 · 기타 조립 예 · اقتراحات للتوسيع · Genişletme önerileri · Предложения по расширению



**20023621 + 2x 20030353 + 20030356 + 20020601**

## Inhaltsverzeichnis

Sicherheitshinweise	4
Konformitätserklärung	4
Verpackungsinhalt	4
Technischer Hinweis zum Aufbau	4
Wichtiger Hinweis	5
Beschreibung	5
Vor dem ersten Gebrauch	5
Akku-Pflege	5
Aufbauanleitung	5
Leitplanken und Stützen	5
Elektrischer Anschluss	5
Fahrzeugbauteile	5
Anschlüsse Control Unit	6
Anschluss des Receivers	6
Anschluss der Ladestation	6
Laden der Handregler	6
Binding-Prozess	6
Bedienelemente Control Unit	6
Codierung/Decodierung der Fahrzeuge auf entsprechenden Handregler	6
Startvorbereitung	7
Weichenfunktion	7
Lichtfunktion an/aus	7
Codierung/Programmierung Autonomous Car	7
Codierung/Programmierung Pace Car	7
Anzeige der Position für Autonomous und Pace Car	7
Einstellung der Grundgeschwindigkeit der Fahrzeuge	7
Einstellung des Bremsverhaltens der Fahrzeuge	8
Einstellung Tankinhalt	8
Tastensperre für Einstellungen	8
Erweiterte Pit Lane Funktion	8
Sound ON/OFF	8
Reset Funktion	8
Strom-Spar Funktion	9
Austausch von Doppelschleifern und Leitkiel	9
Höhenverstellung Fahrzeugchassis	9
Wechsel Lichtplatine	9
Wartung und Pflege	10
Fehlerbeseitigung/Fahrtechnik	10
Technische Daten	10
Warnhinweise	10

## Willkommen

Herzlich Willkommen im Team Carrera!  
Die Bedienungsanleitung enthält wichtige Informationen zum Aufbau und zur Bedienung Ihrer Carrera DIGITAL 124 Rennbahn. Lesen Sie bitte diese sorgfältig durch und bewahren Sie sie anschließend auf. Bei Fragen wenden Sie sich bitte an einen Fachhändler oder die Carrera Service Hotline +49 911 7099 -145 oder besuchen Sie unsere Website: [carrera-toys.com](http://carrera-toys.com)  
Bitte überprüfen Sie den Inhalt auf Vollständigkeit und eventuelle Transportschäden. Die Verpackung enthält wichtige Informationen und sollte ebenfalls aufbewahrt werden. Wir wünschen Ihnen viel Spaß mit Ihrer neuen Carrera DIGITAL 124 Bahn.

## Sicherheitshinweise

• **ACHTUNG!** Für Kinder unter 36 Monaten nicht geeignet. Erstickungsgefahr wegen verschluckbarer Kleinteile. Achtung: Funktionsbedingte Klemmgefahr.

• **ACHTUNG!** Dieses Spielzeug enthält Magnete oder magnetische Bestandteile. Magnete, die im menschlichen Körper einander oder einen metallischen Gegenstand anziehen, können schwere oder tödliche Verletzungen verursachen. Ziehen Sie sofort einen Arzt zu Rate, wenn Magnete verschluckt oder eingeatmet wurden.

• **ACHTUNG!** Nur Kindern von mindestens 8 Jahren ist der Gebrauch des Batterieladegerätes zu erlauben. Es ist eine ausreichende Anweisung zu geben, die das Kind in die Lage versetzt, das Batterieladegerät auf sichere Art zu verwenden, und es ist klarzustellen, dass es kein Spielzeug ist und nicht damit gespielt werden darf.

• Der Transformator ist kein Spielzeug! Die Anschlüsse des Trafos nicht kurzschließen! Hinweis an die Eltern: Den Trafo regelmäßig auf Schäden an der Leitung, am Stecker oder am Gehäuse untersuchen. Spielzeug nur mit empfohlenen Transformatoren betreiben! Bei einem Schaden darf der Transformator nicht mehr verwendet werden! Die Rennbahn nur mit einem Transformator betreiben! Bei längeren Spielpausen wird empfohlen den Transformator vom Stromnetz zu trennen. Gehäuse von Trafo und Geschwindigkeitsreglern nicht öffnen!

**Hinweis an die Eltern:** Transformatoren und Netzgeräte für Spielzeuge sind nicht dazu geeignet, als Spielzeuge benutzt zu werden. Die Benutzung dieser Produkte muss unter ständiger Überwachung der Eltern erfolgen.

- Die Bahn, die Fahrzeuge und das Ladegerät sind regelmäßig auf Schäden an Leitungen, Steckern und Gehäusen zu überprüfen! Defekte Teile auswechseln.
- Die Autorennbahn ist nicht für den Betrieb im Freien oder in Nassräumen geeignet! Flüssigkeiten fernhalten.
- Keine Metallteile auf die Bahn legen, um Kurzschlüsse zu vermeiden. Die Bahn nicht in unmittelbarer Nähe empfindlicher Gegenstände aufstellen, da aus der Piste geschleuderte Fahrzeuge Beschädigungen verursachen können.
- Vor der Reinigung oder Wartung den Netzstecker ziehen! Für die Reinigung ein feuchtes Tuch benutzen, keine Lösungsmittel oder Chemikalien. Bei Nichtgebrauch die Bahn staubgeschützt und trocken aufbewahren, am besten im Originalkarton.
- Autorennbahn nicht in Gesichts- oder Augenhöhe betreiben, da Verletzungsgefahr durch herausgeschleuderte Fahrzeuge besteht.
- Unsachgemäßer Gebrauch des Transformators kann einen elektrischen Schlag verursachen.
- Das Spielzeug darf nur an Geräte der Schutzklasse II angeschlossen werden.
- Das Spielzeug und das Ladegerät dürfen nur mit einem Transformator für Spielzeuge benutzt werden.
- Nicht mit regelbaren Transformatoren verwenden!
- Wenn die Netzanschlussleitung dieses Gerätes beschädigt wird, muss sie zum Kundendienst der Firma Stadlbauer geschickt werden, oder durch eine ähnlich qualifizierte Person ersetzt werden, um Gefährdungen zu vermeiden.

**Hinweis:** Das Fahrzeug darf erst im komplett zusammengebauten Zustand wieder in Betrieb genommen werden. Der Zusammenbau darf nur von Erwachsenen vorgenommen werden.

Dieses Gerät kann von Kindern ab 8 Jahren und darüber, sowie von Personen mit verringerten physischen, sensorischen oder mentalen Fähigkeiten oder Mangel an Erfahrung und Wissen, benutzt werden, wenn sie beaufsichtigt oder bezüglich des sicheren Gebrauchs des Gerätes unterwiesen wurden und die daraus resultierenden Gefahren verstehen. Kinder dürfen nicht mit dem Gerät spielen. Reinigung und Benutzer-Wartung dürfen nicht von Kindern ohne Beaufsichtigung durchgeführt werden. Dem Kind ist die Anweisung zu geben, nicht wiederaufladbare Batterien wegen der Explosionsgefahr nicht aufzuladen und es nicht zu versuchen.

## Konformitätserklärung

Hiermit erklärt die Firma Stadlbauer Marketing + Vertrieb GmbH, dass sich der Artikel „2,4 GHz WIRELESS+“ in Übereinstimmung mit den grundlegenden Anforderungen der Richtlinie 2014/53/EU (RED) befindet.

Die Konformitätserklärung kann unter folgender Adresse abgerufen werden: [carrera-toys.com](http://carrera-toys.com)

## Verpackungsinhalt

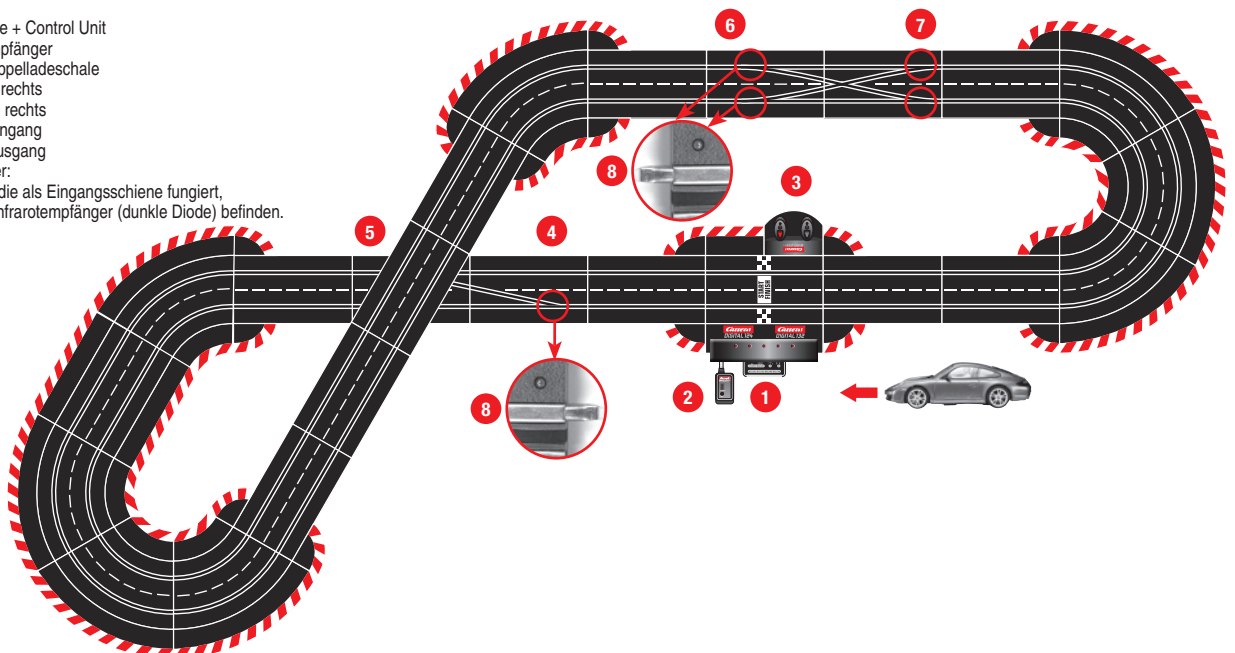
- 1 Audi R8 LMS "Yaco Racing, No.16"
- 1 Mercedes-Benz SLS AMG GT3 "Martini No.33", Hankook 12h Zandvoort
- 11 Standardgeraden
- 1 Control Unit
- 1 Carrera DIGITAL 124 Doppelweiche (2 Schienenteile)
- 1 Carrera DIGITAL 124 Weiche, rechts (2 Schienenteile)
- 8 Kurven 1/60°
- 2 WIRELESS+ Handregler
- 1 WIRELESS+ Empfänger
- 1 WIRELESS+ Doppelladeschale
- 1 LiPo-Akku für Handregler
- 1 Transformator
- Außenrandstreifen für Kurven
- Innenrandstreifen für Kurven
- Randstreifenabschlussstücke
- Fahrbahnstützen
- Leitplanken
- Fahrbahnverriegelungen
- Ersatzschleifer
- Zubehör
- Bedienungsanleitung

Streckenlänge: 8,0 m  
Aufbaumaße: 358 x 189 cm

## Technischer Hinweis zum Aufbau

- 1 Anschlusschiene + Control Unit
- 2 WIRELESS+ Empfänger
- 3 WIRELESS+ Doppelladeschale
- 4 Weiche Eingang rechts
- 5 Weiche Ausgang rechts
- 6 Doppelweiche Eingang
- 7 Doppelweiche Ausgang
- 8 Infrarotempfänger:

Auf der Weiche, die als Eingangsschiene fungiert, MUSS sich der Infrarotempfänger (dunkle Diode) befinden.



## Wichtiger Hinweis



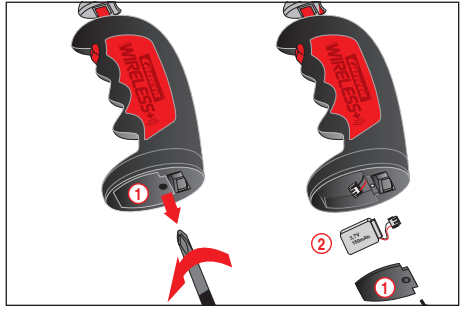
Bitte beachten Sie, dass es sich bei Exclusiv (analoges System) und Carrera DIGITAL 124/132 (digitales System) um zwei separate und komplett eigenständige Systeme handelt. Wir weisen ausdrücklich darauf hin, beide Systeme beim Aufbau der Bahn zu trennen, d.h. es darf sich keine Anschlusschiene von Exclusiv mit der Anschlusschiene inkl. Control Unit von Carrera DIGITAL 124/132 in einer Strecke befinden. Auch dann nicht, wenn nur eine der beiden Anschlusschienen (Exclusiv Anschlusschiene oder Carrera DIGITAL 124/132 Anschlusschiene inkl. Control Unit) an die Stromversorgung angeschlossen ist. Desweiteren dürfen auch alle weiteren Komponenten von Carrera DIGITAL 124/132 (Weichen, Elektronischer Rundenzähler, Pit Stop) nicht in eine Exclusiv Bahn eingebaut werden, d.h. analog gespielt werden. Bei Nichtbeachtung obiger Angaben ist es nicht auszuschließen, dass die Carrera DIGITAL 124/132 Komponenten zerstört werden. In diesem Fall kann kein Garantieanspruch geltend gemacht werden.

## Beschreibung

WIRELESS+ ist das neue kabellose Rennbahnvergnügen für Carrera DIGITAL 124 und Carrera DIGITAL 132. Die 2,4 GHz Funktechnologie mit Frequenzhopping ist störungsfrei und bietet eine Reichweite von bis zu 15 m. Dank leistungsstarker Lithium Polymerer Akku ist ein Spielbetrieb bis zu 8 Stunden und ein Standby-Betrieb von sogar 80 Tagen möglich. WIRELESS+ in Verbindung mit DIGITAL 124 bietet kabellose Freiheit für bis zu 4 Fahrer an der Rennbahn.

## Vor dem ersten Gebrauch

Vor dem ersten Gebrauch des Handreglers muss der mitgelieferte Akku (2) in den Regler eingesetzt werden. Schrauben Sie dazu das Akkufach (1) auf der Unterseite des Handreglers auf. Verbinden Sie den Stecker des Akkus mit der Anschlussbuchse des Handreglers und setzen Sie den Akku in das Fach ein. Schrauben Sie abschließend den Deckel des Akkufaches wieder zu. Der Akku ist werkseitig vorgeladen; sollte jedoch vor dem ersten Gebrauch vollständig aufgeladen werden.

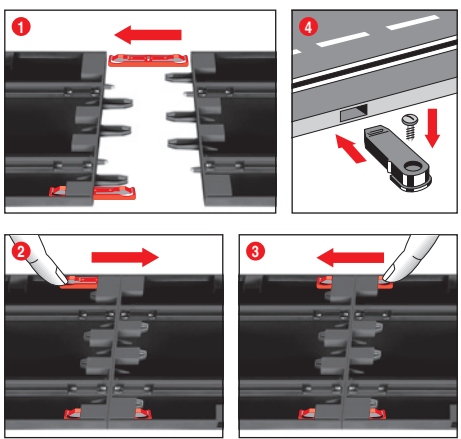


## Akku-Pflege

Um eine möglichst lange Haltbarkeit und Leistung des Akkus zu erzielen, sollten folgende Punkte zur Pflege und Lagerung beachtet werden.

- Neue Akkus vor dem ersten Gebrauch vollständig aufladen.
- Bei vollgeladenem Akku beträgt die Dauerspielzeit ca. 8 Stunden. Bei nachlassender Akkuleistung reduziert sich die Reichweite der Handregler. Spätestens zu diesem Zeitpunkt sollte der Akku wieder vollgeladen werden.
- Bei einer längeren Nichtbenutzung entnehmen Sie den Akku aus dem Handregler und lagern diesen bei Raumtemperatur (16° - 18°C) an einem trockenen Ort. Um eine Tiefentladung zu verhindern, sollte der gelagerte Akku alle 2-3 Monate geladen werden.

## Aufbauanleitung

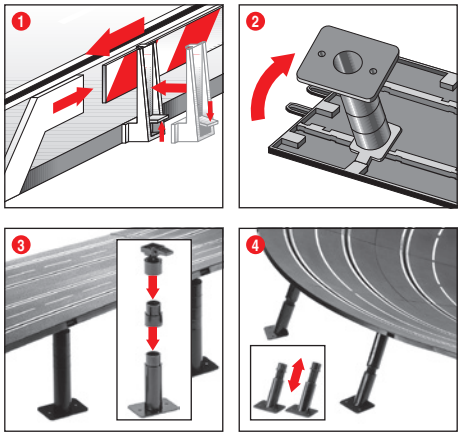


**1 + 2 + 3** Vor dem Aufbau Verbindungsclips wie in Abb. 1 beschrieben in die Schiene stecken. Schienen auf einer ebenen Unterlage zusammenstecken. Verbindungsclips gem. Abb. 2 bis zum hörbaren Einrasten in Pfeilrichtung bewegen. Verbindungsclip kann auch nachträglich eingesteckt werden. Das Lösen der Verbindungsclips ist in beide Richtungen durch einfaches Herunterdrücken der Klemmnase möglich (siehe Abb. 3).

**4 Befestigung:** Zur Befestigung der Bahnstücke auf einer Platte werden die Bahnstückbefestigungen (Art.Nr. 20085209) verwendet (nicht in der Packung enthalten).

**Hinweis:** Teppichboden ist keine geeignete Aufbauunterlage wegen statischer Aufladung, Fusselbildung und leichter Entflammbarkeit.

## Leitplanken und Stützen

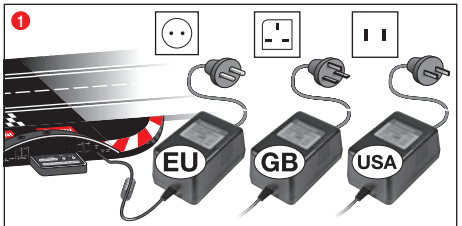


**1 Leitplanken:** Das Anbringen der Leitplanken-Halterungen erfolgt durch Hochkippen auf die Fahrbahnkante.

**2 + 3 Abstützen von Hochstrecken:** Die Kugelgelenkköpfe mit den Einsteckzapfen in die dafür vorgesehenen eckigen Aufnahmen auf der Bahnunterseite einschieben. Durch Zwischenstücke können die Stützen erhöht werden. Anschrauben der Stützenfüße ist möglich (Schrauben nicht enthalten).

**4 Abstützen von Steilkurven:** Für das Abstützen der Steilkurven sind Schrägstützen in entsprechender Länge vorhanden. Die nicht höhenverstellbaren Stützen für Kurvenein- und -ausgang nutzen. Die Köpfe der Stützen in die dafür vorgesehenen runden Aufnahmen auf der Bahnunterseite stecken.

## Elektrischer Anschluss

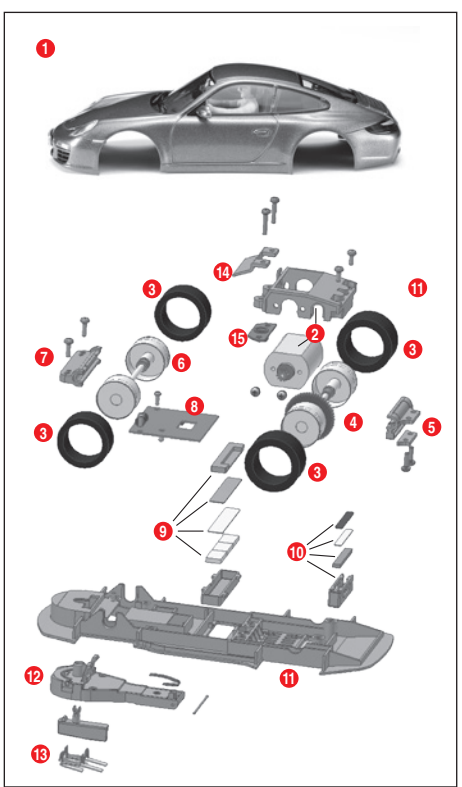


**1** Schließen Sie den Trafostecker an die Control Unit an.

**Hinweis:** Zur Vermeidung von Kurzschlüssen und Stromschlägen darf das Spielzeug nicht mit fremden elektrischen Geräten, Steckern, Kabeln oder sonstigen spielzeugfremden Gegenständen verbunden werden. Die Carrera DIGITAL 124 Autorennbahn funktioniert nur einwandfrei mit einem original Carrera DIGITAL 124 Transformator.

Die PC Schnittstelle (PC Unit) darf nur in Verbindung mit der original Carrera PC Unit betrieben werden.

## Fahrzeugbauteile

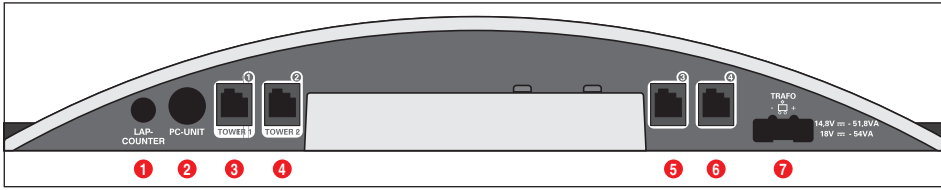


- 1 Body (inkl. Anbauteilen)
- 2 Motorblock
- 3 Reifen
- 4 Hinterachse
- 5 Hinterachsaufnahme inkl. Distanzplättchen
- 6 Vorderachse
- 7 Vorderachshalter
- 8 Platine
- 9 Mittelmagneteinheit
- 10 Heckmagneteinheit
- 11 Chassis
- 12 Schwingarm inkl. Feder
- 13 Leitkiel mit Doppelschleifer
- 14 Mittelmagnetniederhalter
- 15 Befestigungsplatte

**Hinweis:** Fahrzeugaufbau ist modelabhängig.

Die Kennzeichnung der einzelnen Teile kann nicht als Bestellnummer verwendet werden.

## Anschlüsse Control Unit



Anschlüsse (von links nach rechts):

- 1 Anschluss für Rundenzähler 20030342
- 2 Anschluss für Carrera AppConnect 20030369, PC-Unit oder Lap Counter 20030355
- 3 Anschlussbuchse 1 für Handregler, Handreglererweiterungsbox oder WIRELESS+ Empfänger
- 4 Anschlussbuchse 2 für WIRELESS-Tower 20010108
- 5 Anschlussbuchse 3 für Handregler
- 6 Anschlussbuchse 4 für Handregler
- 7 Anschluss für DIGITAL 124 / DIGITAL 132 Netzteil

### Allgemeine Hinweise zu den Anschlussbuchsen 1-4:

Sofern ein WIRELESS+ Empfänger verwendet wird, ist dieser mit der Anschlussbuchse 1 zu verbinden. Wahlweise kann ein WIRELESS Tower 20010108 mit Anschlussbuchse 2 verbunden werden. Wird nur der WIRELESS+ Empfänger verwendet, ist die Anschlussbuchse 2 nicht zu belegen.

An den Anschlussbuchsen 3 und 4 können dann zusätzlich kabelgebundene Handregler verwendet werden. Bitte beachten Sie, dass diese dann die Adressen 5 und 6 nutzen.

Bei Verwendung der Handreglererweiterungsbox 20030348 ist diese mit der Anschlussbuchse 1 zu verbinden. Die Zuordnung der Fahrzeugadressen erfolgt dann wie nachfolgend angegeben:

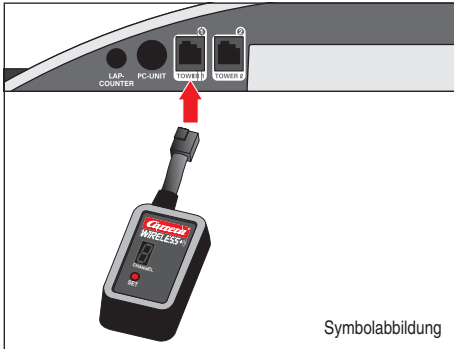
- Handreglererweiterungsbox = Adressen 1, 3 und 4
- Anschlussbuchse 2 = Adresse 2
- Anschlussbuchse 3 = Adresse 5
- Anschlussbuchse 4 = Adresse 6

### Hinweis:

Eine Kombination von WIRELESS und Handreglererweiterungsbox ist nicht möglich!  
Bitte beachten Sie, dass bei DIGITAL 124 die Anzahl der Fahrzeuge auf maximal 4 begrenzt ist!

## Anschluss des Receivers

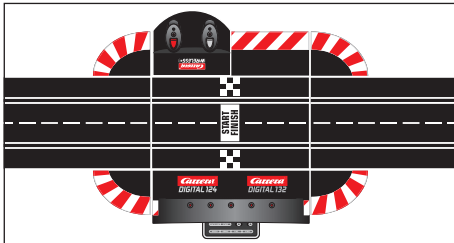
Schließen Sie den Receiver gemäß Symbolabbildung an einer der beiden Buchsen der Control Unit an, die mit Tower 1 und Tower 2 gekennzeichnet sind. Für den Betrieb von 4 WIRELESS+ Handreglern wird nur ein 2,4 GHz Receiver benötigt.



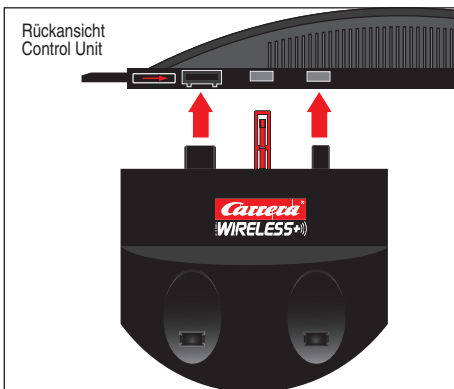
Symbolabbildung

## Anschluss der Ladestation

Die Ladestation wird an der Rückseite der Control Unit angeschlossen. Um die Ladestation an einer anderen Stelle der Bahn zu platzieren wird die Adapter Unit 20030360 benötigt.

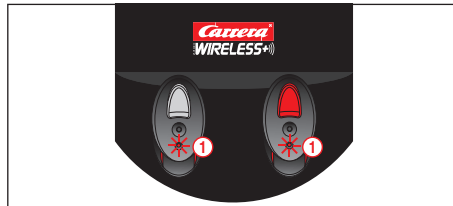


Rückansicht Control Unit

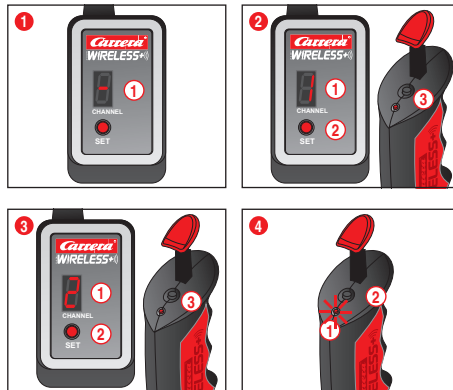


## Laden der Handregler

Vor dem ersten Betrieb sollten die WIRELESS+ Handregler vollständig aufgeladen werden. Stellen Sie hierfür die Handregler in die Ladeschale und schalten Sie die Bahn ein. Während des Ladevorgangs blinken die LED's 1 der Handregler. Nach Abschluss des Ladevorgangs leuchten die LED's 1 permanent. Durch die Verwendung eines Lithium-Polymer-Akkus ist ein Nachladen des Handreglers jederzeit möglich.



## Binding-Prozess



Damit die Handregler zur Steuerung der Fahrzeuge genutzt werden können, müssen Sie einmalig an den Receiver „gebunden“ werden. Schalten Sie dazu die Bahn ein.

- 1 Der Receiver signalisiert Betriebsbereitschaft durch umlaufendes Leuchten der Segmentanzeige 1.
- 2 Drücken Sie den SET-Knopf 2 einmal, bis die Zahl 1 in der Segmentanzeige 1 erscheint. Die angezeigte Zahl ist die spätere Adresse des Fahrzeuges. Durch weiteres Drücken des Knopfes kann zur nächsten Adresse geschaltet werden.

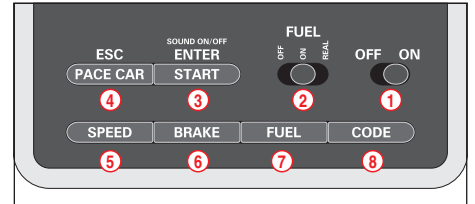
Drücken Sie nun einmal den Binding-Knopf 3 auf der Oberseite des Handreglers. Der Handregler signalisiert den erfolgreichen Binding-Prozess durch Blinken der LED während der Receiver dies durch umlaufendes Leuchten der Segmente anzeigt. Der Binding-Prozess ist damit abgeschlossen und der Handregler kann verwendet werden.

- 3 Zum Binden des zweiten Handreglers gehen Sie auf die gleiche Weise vor. Drücken Sie zweimal den SET-Knopf 2 am Empfänger, bis die Zahl 2 erscheint 1. Drücken Sie anschließend den Binding-Knopf 3 des zweiten Handreglers.

- 4 Um sich die eingestellte Adresse des Handreglers anzeigen zu lassen, drücken Sie einmal den Binding-Knopf 2 auf der Oberseite des Handreglers. Die LED 1 blinkt entsprechend der eingestellten Adresse.

Bei Nichtbetätigung des Handreglers, schaltet sich dieser nach ca. 20 Sek. selbstständig in den Stromsparmodus. Durch Drücken des Stössels bzw. der Weichentaste kann der Handregler wieder aktiviert werden.

## Bedienelemente Control Unit



- 1 Ein-/Auswechsler
- 2 Schalter für Tankfunktion
- 3 Start-Taste für Rennstart / Bestätigungstaste für Programmierung
- 4 Taste für Pace Car / Abbruch der Programmierung
- 5 Taste zur Einstellung der Grundgeschwindigkeit
- 6 Taste zur Einstellung des Bremsverhaltens
- 7 Taste zur Einstellung des Tankinhalts
- 8 Programmier Taste für Fahrzeuge

### Allgemeine Hinweise zur Bedienung

Einige Tasten sind mehrfach belegt. Das Einstellen einiger Funktionen erfolgt über Tastenkombinationen. Sämtliche Programmiervorgänge können über die Taste 4 „ESC/PACE CAR“ abgebrochen werden. Weitere Details finden Sie im weiteren Verlauf.

## Codierung/Programmierung der Fahrzeuge auf die entsprechenden Handregler

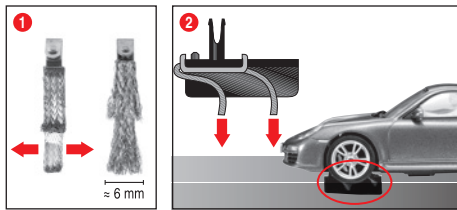


Stellen Sie das zu codierende Fahrzeug auf die Bahn und schalten Sie die Control Unit ein.

Drücken Sie einmal die Taste „Code“ 8, Abb. 1; die erste LED beginnt zu leuchten, Abb. 2. Drücken Sie anschließend einmal die Weichentaste an dem entsprechenden Handregler, Abb. 3. Bei Fahrzeugen mit Beleuchtung beginnen die Lichter zu blinken und an der Control Unit leuchten die LEDs 2-4 nacheinander auf. Nach erfolgter Codierung leuchtet die mittlere LED permanent (Abb. 4) und das Fahrzeug wurde dem Handregler zugewiesen.

**Hinweis:** Bei dieser Art der Codierung darf sich immer **nur das zu codierende** Fahrzeug auf der Bahn befinden.

## Startvorbereitung



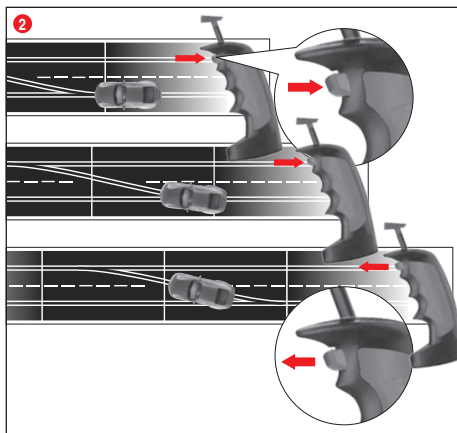
Dieses Carrera DIGITAL 124 Fahrzeug ist optimal auf das Carrera Schienensystem 1:24 abgestimmt.

### 1 + 2 Optimale Schleiferstellung:

Für gutes und kontinuierliches Fahren, das Ende der Schleifer leicht auffächern (Abb. 1) und entsprechend Abb. 2 zur Schiene hin biegen. Nur das Schleiferende sollte Kontakt zur Schiene haben und kann bei Abnutzung ggf. etwas abgeschnitten werden. Die Schienen und Schleifer sollten von Zeit zu Zeit von Staub und Abrieb befreit werden.

Im Spielbetrieb können sich Fahrzeugkleinteile, wie Spoiler oder Spiegel, welche aufgrund der Originaltreue so nachgebildet werden müssen, eventuell lösen oder brechen. Um dies zu vermeiden, haben Sie die Möglichkeit diese durch Entfernen vor dem Spielbetrieb zu schützen.

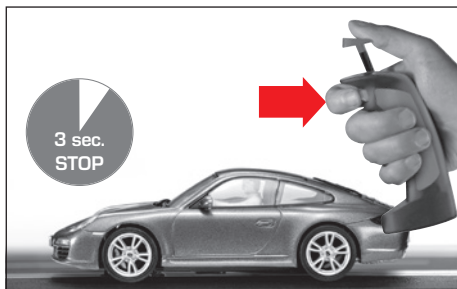
## Weichenfunktion



1 Achten Sie darauf, dass sich der Leitkiel des Fahrzeuges in der Spurrille befindet und die Doppelschleifer Kontakt zur Stromführungsschiene haben. Stellen Sie die Fahrzeuge auf die Anschlusschiene.

2 Beim Spurwechsel muss der Knopf am Handregler solange gedrückt bleiben bis das Fahrzeug über die Weiche gefahren ist.

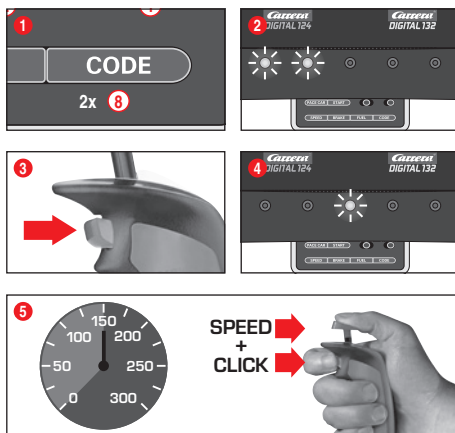
## Lichtfunktion an/aus



Auf Handregler programmiertes Fahrzeug muss sich mindestens 3 Sek. im Stillstand auf der Rennbahn befinden, bevor durch Drücken der Weichentaste das Licht ein- bzw. ausgeschaltet werden kann.

**Hinweis:**  
Gilt nur für Modelle mit Fahrzeugbeleuchtung.

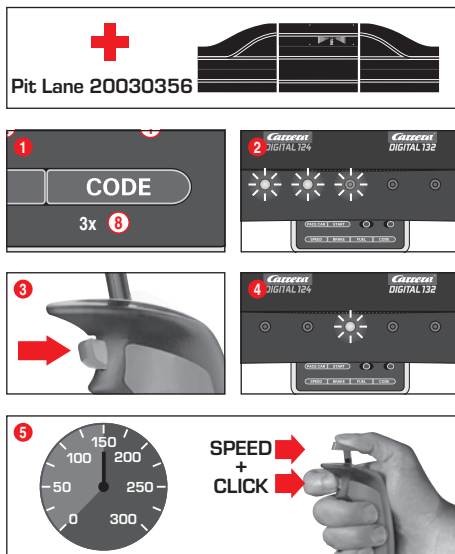
## Codierung/Programmierung Autonomes Car



Stellen Sie das zu codierende Fahrzeug bei eingeschalteter Control Unit auf die Bahn und drücken Sie 2 mal die Taste „Code“ (8), Abb. 1. Die ersten beiden LEDs an der Control Unit leuchten, Abb. 2. Drücken Sie nun den Weichentaster des Handreglers, Abb. 3; die LEDs 3-5 gehen nun nacheinander an. Warten Sie bis die mittlere LED wieder leuchtet, Abb. 4. Betätigen Sie den Handreglerstößel und bringen Sie das Fahrzeug auf die gewünschte Geschwindigkeit. Drücken Sie bei Erreichen der Geschwindigkeit erneut den Weichentaster, Abb. 5.

Die Codierung des Autonomes Car ist damit abgeschlossen.  
**Hinweis:** Bei dieser Art der Codierung darf sich immer **nur das zu codierende** Fahrzeug auf der Bahn befinden. Die Programmierung des Autonomes Car bleibt so lange erhalten bis das Fahrzeug neu codiert wird. Das Autonomes Car wird in Verbindung mit dem Position Tower immer mit Adresse 7 angezeigt.

## Codierung/Programmierung Pace Car



(nur in Verbindung mit Pit Stop Lane #20030356)  
Stellen Sie das zu codierende Fahrzeug bei eingeschalteter Control Unit auf die Bahn und drücken Sie 3 mal die Taste „Code“ (8), Abb. 1. Die ersten drei LEDs an der Control Unit leuchten, Abb. 2. Drücken Sie nun den Weichentaster des Handreglers, Abb. 3; die LEDs 2-5 gehen nun nacheinander an. Warten Sie bis die mittlere LED wieder leuchtet, Abb. 4. Betätigen Sie den Handreglerstößel und bringen Sie das Fahrzeug auf die gewünschte Geschwindigkeit. Drücken Sie bei Erreichen der Geschwindigkeit erneut den Weichentaster, Abb. 5. Die Codierung des Pace Car ist damit abgeschlossen und das Fahrzeug fährt in die Pit Stop Lane.

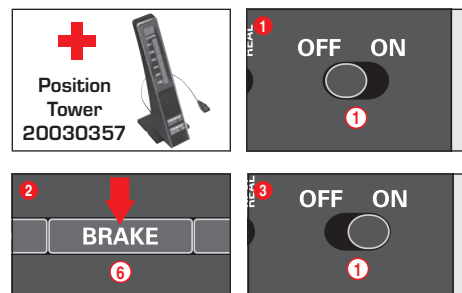
**Hinweis:** Bei dieser Art der Codierung darf sich immer **nur das zu codierende** Fahrzeug auf der Bahn befinden. Die Programmierung des Pace Car bleibt so lange erhalten bis das Fahrzeug neu codiert wird. Das Pace Car wird in Verbindung mit dem Position Tower immer mit Adresse 8 angezeigt.

### Erweiterte Pace Car Funktion

Nach erfolgter Codierung des Pace Car fährt dieses innerhalb der ersten Runden automatisch in die Pit Lane. Um das Pace Car zu

starten drücken Sie einmal die Taste „Pace Car“ (4). Die LEDs 2 und 3 an der Control Unit leuchten und das Pace Car verlässt die Pit Lane. Das Pace Car fährt nun so lange bis erneut die „Pace Car“-Taste gedrückt wird. Dabei erlischt die LED 2 und das Fahrzeug fährt innerhalb der aktuellen Runde automatisch in die Pit Lane.

## Anzeige der Position für Autonomes und Pace Car

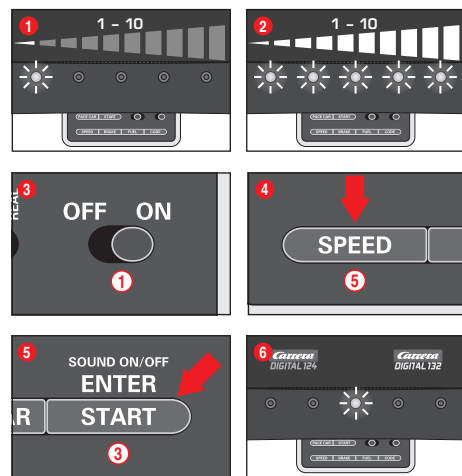


(nur in Verbindung mit Position Tower #20030357)  
Die Position des Autonomes Car (Adresse 7) und Pace Car (Adresse 8) können am Position Tower angezeigt werden. Diese Funktion kann an der Control Unit eingeschaltet werden. Halten Sie bei ausgeschalteter Control Unit die „BRAKE“ Taste (6) gedrückt, Abb. 2, schalten Sie die Bahn ein und lassen Sie die „BRAKE“ Taste wieder los. Durch erneutes Drücken der Taste kann die Funktion umgeschaltet werden:

- 1 LED leuchtet = Keine Anzeige
- 2 LEDs leuchten = Anzeige auf dem Position Tower.

Stellen Sie die gewünschte Funktion ein und bestätigen Sie die Auswahl mit der „START/ENTER“ Taste.

## Einstellung der Grund- geschwindigkeit der Fahrzeuge



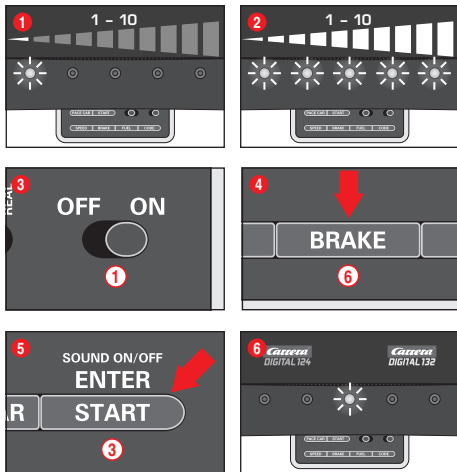
Die Einstellung der Grundgeschwindigkeit kann individuell für ein und/oder mehrere Fahrzeuge erfolgen. Die einzustellenden Fahrzeuge müssen sich dabei auf der Bahn befinden. Die Einstellung kann in 10 Stufen erfolgen wobei die 5 LEDs durch Blinken bzw. stetiges Leuchten die unterschiedlichen Stufen signalisieren.

- 1 1 LED leuchtet = niedrige Geschwindigkeit
- 2 5 LEDs leuchten = hohe Geschwindigkeit

Stellen Sie die einzustellenden Fahrzeuge bei eingeschalteter Control Unit auf die Bahn und drücken Sie einmal die Taste „SPEED“ (5). Es leuchtet nun eine gewisse Anzahl an LEDs. Diese zeigen die zuletzt verwendete Geschwindigkeitsstufe. Drücken Sie die Taste „SPEED“ (5) so oft bis die gewünschte Grundgeschwindigkeit gewählt ist. Bestätigen Sie die Auswahl mit der Taste „ENTER/START“ (3).

Ein kurzes Lauflicht und das Leuchten der mittleren LED bestätigen, dass die Einstellung abgeschlossen ist, Abb. 6.

## Einstellung des Bremsverhaltens der Fahrzeuge



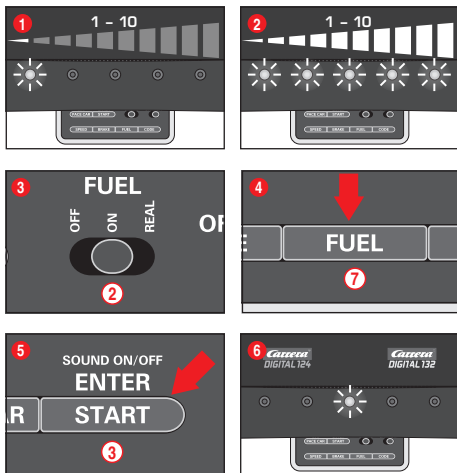
(nur für handreglerbediente Fahrzeuge)

Die Einstellung des Bremsverhaltens kann individuell für ein und/oder mehrere Fahrzeuge erfolgen. Die einzustellenden Fahrzeuge müssen sich dabei auf der Bahn befinden. Die Einstellung kann in 10 Stufen erfolgen wobei die 5 LEDs durch Blinken bzw. stetiges Leuchten die unterschiedlichen Stufen signalisieren.

- 1 1 LED leuchtet = schwache Bremswirkung
- 2 5 LEDs leuchten = starke Bremswirkung

Stellen Sie die einzustellenden Fahrzeuge bei eingeschalteter Control Unit auf die Bahn und drücken Sie einmal die Taste „BRAKE“ (6). Es leuchtet nun eine gewisse Anzahl an LEDs. Diese zeigen die zuletzt verwendete Bremsstufe. Drücken Sie die Taste „BRAKE“ (6) so oft bis das gewünschte Bremsverhalten gewählt ist. Bestätigen Sie die Auswahl mit der Taste „ENTER/START“ (3). Ein kurzes Lauflicht und das Leuchten der mittleren LED bestätigen dass die Einstellung abgeschlossen ist, Abb. (6).

## Einstellung des Tankinhalts



(nur für handreglerbediente Fahrzeuge)

Die Einstellung des Tankinhalts in Verbindung mit der Pit Lane (20030356) erfolgt für alle Fahrzeuge gleichzeitig. Die Einstellung kann in 10 Stufen erfolgen wobei die 5 LEDs durch Blinken bzw. stetiges Leuchten die unterschiedlichen Stufen signalisieren.

- 1 1 LED leuchtet = geringer Tankinhalt
- 2 5 LEDs leuchten = voller Tankinhalt.

Stellen Sie die einzustellenden Fahrzeuge bei eingeschalteter Control Unit auf die Bahn und schalten Sie die Tankfunktion über den Schiebeselector (2) ein Abb. (3). Drücken Sie einmal die Taste „FUEL“ (7). Es leuchtet nun eine gewisse Anzahl an LEDs. Diese zeigen den zuletzt verwendeten Tankinhalt. Drücken Sie die Taste „FUEL“ (7) so oft bis der gewünschte Tankinhalt gewählt ist. Bestätigen Sie die Auswahl mit der Taste „ENTER/START“ (3). Ein kurzes Lauflicht und das Leuchten der mittleren LED bestätigen dass die Einstellung abgeschlossen ist Abb. (6).

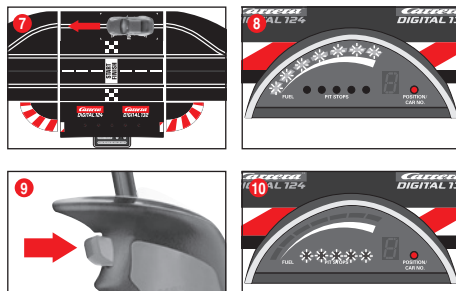
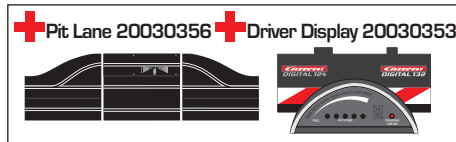
## Erweiterte Tankfunktion

Über den Schiebeselector (2) können 3 Modi gewählt werden, Abb. (3):

- OFF = Fahrzeuge verbrauchen kein „Benzin“
- ON = Fahrzeuge verbrauchen „Benzin“
- REAL = maximal Geschwindigkeit abhängig vom Tankinhalt / Fahrzeuge verbrauchen „Benzin“ (nur in Verbindung mit Pit Lane 20030356 bzw. Pit Stop Lane 20030346 und Pit Stop Adapter Unit 20030361)

Im „REAL-Mode“ ist das Fahrzeug mit vollem Tank „schwerer“, fährt langsamer und hat eine geringere Bremswirkung; Fahrzeug mit leerem Tank ist „leichter“, fährt schneller und hat eine höhere Bremswirkung. Eine Anzeige des aktuellen Tankinhalts und „Benzinverbrauchs“ kann nur in Verbindung mit dem Driver Display 20030353 und Pit Stop 20030356 erfolgen.

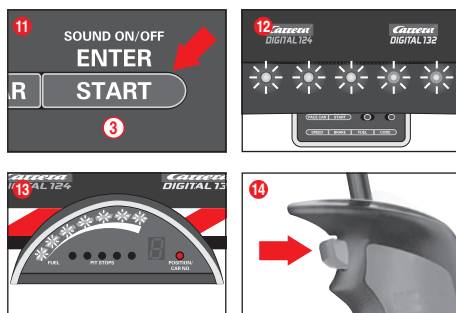
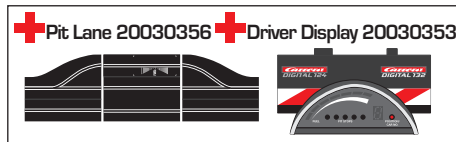
## Auftanken der Fahrzeuge mit Pit Lane 20030356 und Driver Display 20030353



Der aktuelle Tankinhalt des Fahrzeuges kann über die Balkenanzeige mit 5 grünen und 2 roten LEDs des Driver Displays abgelesen werden. Zum Auftanken mit dem Fahrzeug in die Pit Lane über den Tanksensor fahren Abb. (7). Die Balkenanzeige beginnt nun zu blinken, Abb. (8), und das Fahrzeug kann über das Festhalten der Weichentaste aufgetankt werden Abb. (9). Die Anzahl der Tankvorgänge wird durch Blinken bzw. Leuchten der gelben LEDs angezeigt, Abb. (10) (siehe auch Driver Display).

**Hinweis:** Fahrzeuge mit leerem Tank werden nicht bei der Rundenzählung in Verbindung mit dem Position Tower 20030357 berücksichtigt.

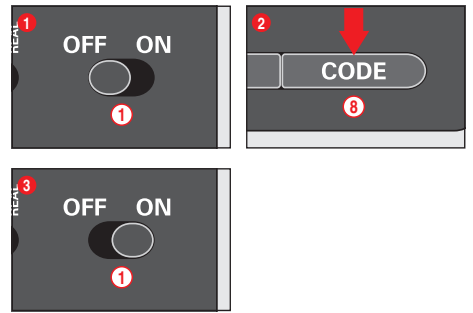
## Einstellen des Tankinhalts bei Rennstart



(nur in Verbindung mit Pit Lane 20030356 und Driver Display 20030353)

Unabhängig von der Grundeinstellung des Tankinhalts kann individuell für ein und/oder mehrere Fahrzeuge der Tankinhalt bei Start eines Rennens für die Runden bis zum ersten Tankstopp eingestellt werden. Drücken Sie einmal die „START/ENTER“ Taste (3); die 5 LEDs an der Control Unit leuchten permanent, Abb. (12), und die Balkenanzeige des/der Driver Displays blinken, Abb. (13). Durch Klicken des Weichentasters an dem entsprechenden Handregler kann der Tankfüllstand verändert werden, Abb. (14).

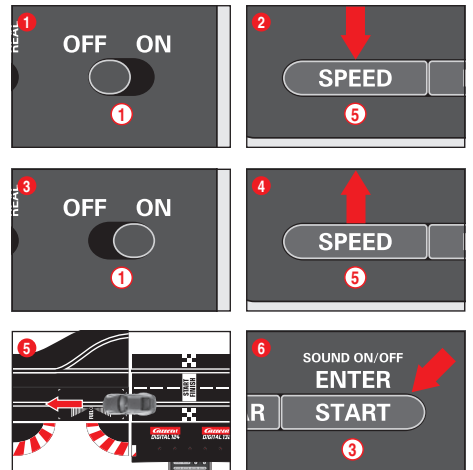
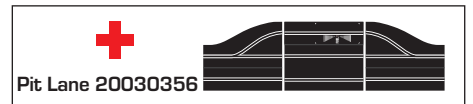
## Tastensperre für Einstellungen



Um die Tasten für die Einstellungen von Speed, Brake und Fuel zu sperren gehen Sie wie folgt vor:

Halten Sie die Code-Taste (8) bei ausgeschalteter Control Unit gedrückt, schalten Sie dann die Control Unit ein und lassen die Code-Taste wieder los. Um die Sperre wieder aufzuheben führen Sie den Vorgang nochmals durch.

## Erweiterte Pit Lane Funktion



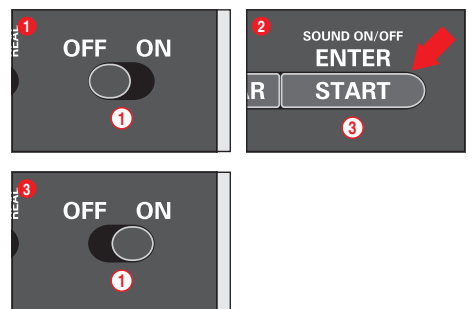
(nur in Verbindung mit Pit Lane 20030356)

Es besteht die Möglichkeit die Rundenzählfunktion in der Pit Lane 20030356 bzw. Pit Stop Lane 20030346 mit Pit Stop Adapter Unit 20030361 zu-/abzuschalten. Hierzu bei ausgeschalteter Control Unit „SPEED“ Taste (5) gedrückt halten, Control Unit einschalten und „SPEED“ Taste (5) loslassen. Durch erneutes Drücken der Taste leuchten je nach Einstellung 1 oder 2 LEDs.

- LED 1 = Rundenzählfunktion aus
- LED 1 + 2 = Rundenzählfunktion ein

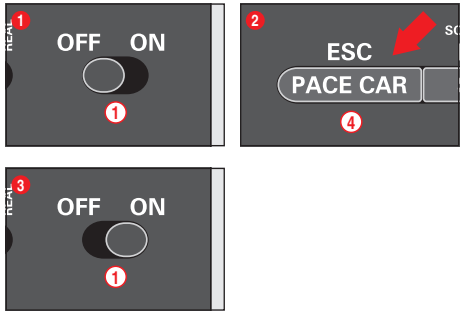
Wählen Sie die gewünschte Einstellung und schieben oder fahren Sie mit einem Fahrzeug über den Pit Lane Sensor Abb. (5). Die Einstellungen werden beim Überfahren übernommen. Um die Einstellungen wieder zu verlassen drücken Sie die „START/ENTER“ Taste (3).

## Sound ON/OFF



Der Bestätigungston beim Überfahren der Sensoren und der Tastenbedienung kann abgeschaltet werden. Halten Sie hierfür die „START/ENTER“ Taste (3) bei ausgeschalteter Control Unit gedrückt, schalten Sie die Bahn ein und lassen die „START/ENTER“ Taste (3) wieder los. Der Quittierungston beim Einschalten der Control Unit kann jedoch nicht abgeschaltet werden.

### Reset Funktion



Zur Wiederherstellung der Werkseinstellungen verfügt die Control Unit über eine Reset Funktion.

Halten Sie hierzu die Taste „ESC/PACE CAR“ (4) bei ausgeschalteter Control Unit gedrückt; schalten Sie die Bahn ein und lassen Sie die Taste wieder los. Alle bisherigen Einstellungen für Geschwindigkeit, Bremsverhalten, Tankinhalt, Sound und Rundenzählung werden auf Werkseinstellung zurück gesetzt. Einstellungen der Fahrzeuge bleiben hiervon unberührt sofern sich diese nicht auf der Bahn befinden.

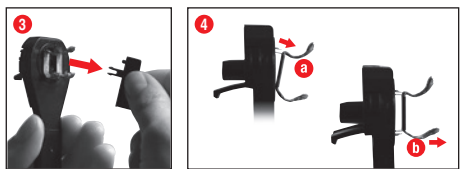
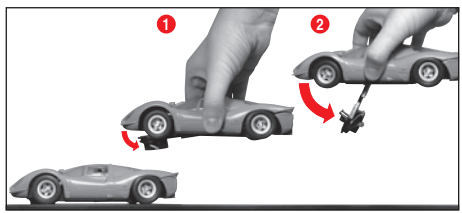
Werkseinstellungen:

- Geschwindigkeit = 10
- Bremsverhalten = 10
- Tankinhalt = 7
- Sound = On
- Anzeige der Position für Autonomous und Pace Car = OFF

### Strom-Spar Funktion

Die Control Unit schaltet nach 20 Minuten des Nichtgebrauchs in den Strom-Spar-Modus und schaltet alle Anzeigen wie Position Tower, Driver Displays und Startlight ab. Zum Reaktivieren die Control Unit für ca. 2-3 Sekunden ausschalten und erneut einschalten. Alle Einstellungen bleiben erhalten.

### Austausch Doppelschleifer und Leitkiel



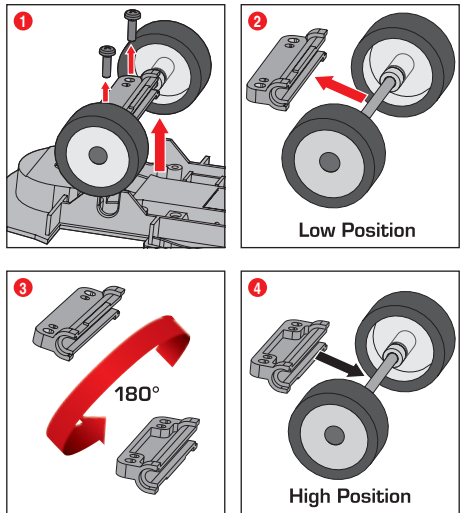
Wird das Fahrzeug angehoben, klappt der Schwingarm leicht auf (Abb. 1).

Zum Wechseln des Leitkiels bzw. Doppelschleifers kann der Schwingarm gemäß Abb. 2 weiter aufgeklappt werden.

3 Um Leitkiel und Doppelschleifer zu wechseln, sollte zuerst der Leitkiel herausgenommen werden.

4 Anschließend können beide Doppelschleifer entfernt und gewechselt werden. Dabei muss darauf geachtet werden, dass zuerst der obere Schleifer (4 a) nur teilweise herausgezogen wird und dann mit Schleifer (4 b) der Doppelschleifer komplett herausgezogen werden kann. Bitte beim Einsetzen ebenso vorgehen.

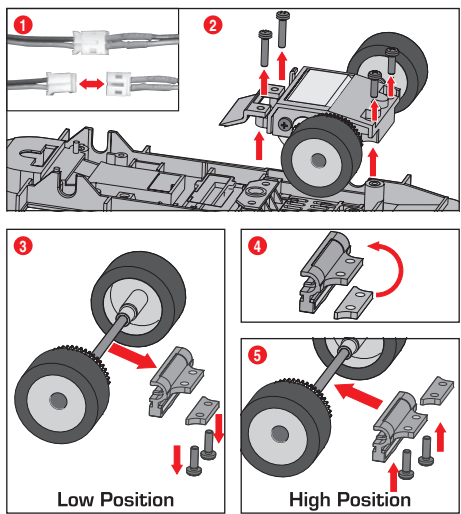
### Höhenverstellung Fahrzeugchassis



Bevor Sie mit dem Verstellen des Chassis und der Magneteinheiten beginnen können, muss die Karosserie vom Fahrzeug entfernt werden. Lösen Sie dazu die Befestigungsschrauben an der Unterseite des Fahrzeugs und nehmen Sie die Karosserie ab.

#### Höhenverstellung der Vorderachse

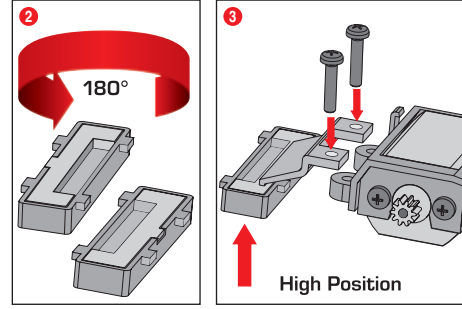
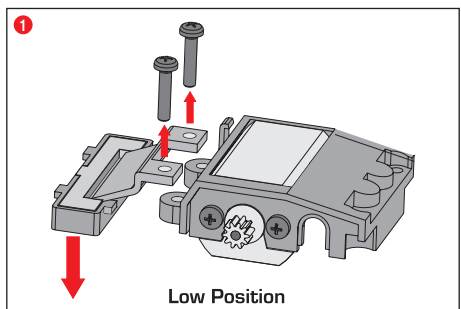
1 Lösen Sie die zwei Schrauben des Vorderachshalters und nehmen Sie die komplette Vorderachse inklusive Halterung aus dem Chassis. 2 Ziehen Sie die Halterung von der Achse, drehen Sie diese um 180 Grad (3) und stecken Sie abschließend die Achse wieder in die Halterung (4). Die Vorderachse samt Halterung kann nun wieder in das Chassis montiert werden.



#### Höhenverstellung der Hinterachse

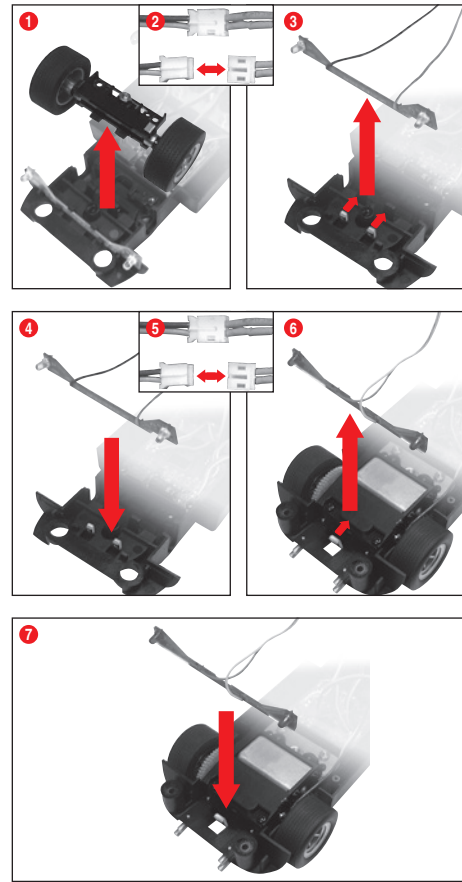
Um die Arbeiten zu erleichtern, trennen Sie vorsichtig die Steckverbindung zwischen Motor und Platine (1). Entfernen Sie die beiden vorderen Schrauben der Motorblockeinheit und nehmen Sie den Magnetniederhalter aus dem Chassis. Lösen Sie nun die beiden hinteren Schrauben und nehmen Sie den kompletten Motorblock heraus (2).

Drehen Sie den Motorblock um und entfernen Sie die zwei Schrauben des Hinterachshalters. Entnehmen Sie das Distanzplättchen und die komplette Hinterachse inklusive Halterung (3). Zur Höhenverstellung legen Sie nun erst das Distanzplättchen in den Motorblock (4) und schrauben Sie die komplette Hinterachse wieder fest (5).



Verstellung der mittleren Magneteinheit  
Optional kann auch die mittlere Magneteinheit verstellt werden. Entnehmen Sie dazu die komplette Magneteinheit aus dem Chassis (1), drehen Sie diese horizontal um 180 Grad (2) und setzen sie wieder in das Chassis ein. Montieren Sie abschließend den Magnetniederhalter (3) und stellen Sie alle Steckverbindungen wieder her.

### Wechsel Lichtplatine



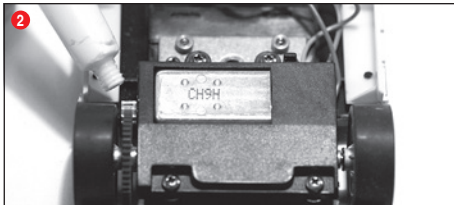
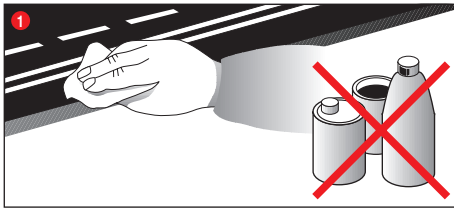
**ACHTUNG!** Je nach Modell können die Lichtplatten festgeschraubt sein.

**Frontlicht:** Zum Wechseln der Lichtplatten das Fahrzeugoberteil vom Chassis abschrauben. Vorderachse gemäß Abb. 1 heraus-schrauben und die Kabel zwischen Frontlicht und Fahrzeugplatine lösen (Abb. 2). Schnapphaken (Abb. 3) leicht nach hinten biegen und Lichtplatine nach oben herausziehen. Lichtplatine einlegen (Abb. 4), bis der Schnapphaken einrastet. Die Vorderachse wieder einschrauben und die Kabel entsprechend ihrer Farbe zusammenstecken.

**Rücklicht:** Kabel zwischen Rücklicht und Fahrzeugplatine gemäß Abb. 5 lösen. Schnapphaken (Abb. 6) leicht nach unten biegen und Lichtplatine nach oben herausziehen. Lichtplatine einlegen, bis Schnapphaken einrastet (Abb. 7) und die Kabel entsprechend ihrer Farbe zusammenstecken.



## Wartung und Pflege



Um eine einwandfreie Funktion der Autorennbahn zu gewährleisten, sollten alle Teile der Rennbahn regelmäßig gereinigt werden. Vor der Reinigung den Netzstecker ziehen.

**1 Rennstrecke:** Fahrbahnoberfläche und Spurrillen mit einem trockenen Lappen sauberhalten. Keine Lösungsmittel oder Chemikalien zur Reinigung verwenden. Bei Nichtgebrauch die Bahn staubgeschützt und trocken aufbewahren, am besten im Originalkarton.

**2 Fahrzeugcheck:** Lagerstellen der Achse und Räder, Motorritzel, Getriebezahnräder und Lager reinigen und mit harz- und säurefreiem Fett schmieren. Verwenden Sie als Hilfsmittel z.B. einen Zahnstocher. Überprüfen Sie regelmäßig den Zustand der Schleifer und Reifen.

## Fehlerbeseitigung Fahrtechnik

### Fehlerbeseitigung:

Bei Störungen überprüfen Sie bitte folgendes:

- Sind die Stromanschlüsse korrekt?
- Sind Transformator und Handregler korrekt angeschlossen?
- Sind die Bahnverbindungen einwandfrei?
- Sind die Rennbahn und Spurrillen sauber und frei von Fremdkörpern?
- Sind die Schleifer in Ordnung und haben Kontakt zur Stromführungsschiene?
- Sind die Fahrzeuge korrekt auf den entsprechenden Handregler codiert?
- Bei elektrischem Kurzschluss wird die Stromzufuhr der Bahn automatisch für ca. 5 Sekunden abgeschaltet und durch akustische und optische Signale angezeigt.
- Stehen die Fahrzeuge in Fahrtrichtung auf der Bahn? Bei Nichtfunktion Fahrtrichtungsschalter auf der Fahrzeugunterseite umschalten.
- Ist die Adapter Unit in Fahrtrichtung korrekt eingebaut?
- Ist der Akku des Handreglers richtig angeschlossen?
- Ist der Akku aufgeladen?
- Blinkt die LED des Handreglers beim Laden?
- Ist der Handregler an den Receiver gebunden?
- Liegt eine doppelte Adressbelegung der Handregler vor?

### Hinweis:

Im Spielbetrieb können sich Fahrzeugkleinteile, wie Spoiler oder Spiegel, welche aufgrund der Originaltreue so nachgebildet werden müssen, eventuell lösen oder brechen. Um dies zu vermeiden, haben Sie die Möglichkeit diese durch Entfernen vor dem Spielbetrieb zu schützen.

### Fahrtechnik:

- Auf den Geraden kann schnell gefahren, vor der Kurve sollte abgebremst, am Kurvenausgang kann wieder beschleunigt werden.
- Fahrzeuge nicht bei laufendem Motor festhalten oder blockieren, dadurch kann es zu Überhitzung und Motorschäden kommen.

**Hinweis:** Beim Einsatz auf Schienensystemen, die nicht von Carrera hergestellt sind, muss der bestehende Leitkiel durch den Spezialleitkiel (#20085309) ersetzt werden. Leichte Fahrgeräusche beim Einsatz der Carrera Überfahrt (#20020587) oder Steilkurve 1/30° (#20020574) sind durch die maßstäbliche Originalität bedingt und für den einwandfreien Spielbetrieb unerheblich.

Alle Carrera Ersatzteile im Web Shop erhältlich:

**carrera-toys.com**

Lieferung erfolgt ausschließlich nach Deutschland und Österreich.

## Technische Daten

Ausgangsspannung · Spielzeugtransformator



18 V  $\approx$  54 VA



Lithium-Polymer-Akku: 3,7 V  $\approx$  150mAh · 0,55 Wh

### Strommodi

- 1.) Spielbetrieb = Fahrzeuge werden über Handregler betätigt
- 2.) Ruhebetrieb = Handregler werden nicht betätigt, kein Spiel
- 3.) Stand-by Betrieb = nach ca. 20 Minuten Ruhebetrieb schaltet die Anschlussschiene in den Stand-by Modus. Die LED leuchtet nicht mehr.  
**STROMVERBRAUCH < 0,5 Watt/0,5W**  
Zum Reaktivieren die Control Unit für ca. 2-3 Sekunden ausschalten und erneut einschalten. Die Bahn befindet sich dann wieder im Ruhebetrieb.
- 4.) Aus-Zustand = Netzgerät vom Stromnetz getrennt



Dieses Produkt ist mit dem Symbol für die selektive Entsorgung von elektrischer Ausrüstung versehen (WEEE). Das heißt, dass dieses Produkt der EU Direktive 2012/19/EU entsprechend entsorgt werden muss, um die entstehenden Umweltschäden zu minimieren. Weitere Informationen erhalten Sie bei Ihrer lokalen oder regionalen Behörde.

Aus diesem selektiven Entsorgungsprozess ausgeschlossene elektronische Produkte stellen wegen der Präsenz gefährlicher Substanzen eine Gefahr für die Umwelt und die Gesundheit dar.

## Warnhinweise

### Richtlinien und Warnhinweise für die Benutzung des/der LiPo Akkus:

LiPo-Akkus sind wesentlich empfindlicher als herkömmliche Alkali-, oder NiMH-Akkus. Deshalb müssen alle Vorschriften und Warnhinweise genau befolgt werden. Bei falscher Handhabung von LiPo-Akkus besteht Brandgefahr. Mit der Handhabung, dem Laden oder dem Gebrauch des/der beigefügten LiPo-Akkus übernehmen Sie alle Risiken, die mit Lithium Akkus verbunden sind.

- Nicht wiederaufladbare Batterien dürfen nicht geladen werden! Sie dürfen zum Laden nur die mitgelieferte Ladeschale verwenden. Bei Nichteinhaltung dieser Hinweise besteht Brandgefahr und damit Gesundheitsgefährdung und/oder Sachbeschädigung. Nutzen Sie NIEMALS ein anderes Ladegerät!
- Aufladbare Batterien dürfen nur unter Aufsicht von Erwachsenen geladen werden. Lassen Sie den Akku beim Laden nie unbeaufsichtigt. Wenn Sie den Akku aufladen, sollten Sie immer in der Nähe sein, um den Ladevorgang zu überwachen und um ggf. auf potentielle Probleme zu reagieren.
- Falls sich der Akku während des Entlade- oder Ladevorgangs aufbläht oder verformt, beenden Sie sofort das Laden oder Entladen. Entnehmen Sie den Akku so schnell und vorsichtig wie möglich und legen Sie ihn an einen sicheren, offenen Bereich abseits brennbarer Materialien und beobachten Sie ihn mindestens 15 Minuten lang. Wenn Sie einen Akku, der sich bereits aufgebläht oder verformt hat, weiter laden oder entladen, besteht Brandgefahr! Selbst bei geringer Verformung oder Ballonbildung muss ein Akku aus dem Betrieb genommen werden.
- Sie müssen den beigefügten Akku an einem sicheren Ort abseits von entzündlichen Materialien aufladen.
- Lagern Sie den Akku bei Raumtemperatur (16° - 18°C) an einem trockenen Ort. Setzen Sie den Akku keiner direkten Sonneneinstrahlung oder anderen Wärmequellen aus. Temperaturen über 50°C sind generell zu vermeiden.
- Laden Sie den Akku unbedingt nach Gebrauch wieder auf, um eine sog. Tiefenentladung des Akkus zu vermeiden. Laden Sie den Akku bei Nichtgebrauch von Zeit zu Zeit (ca. alle 2-3 Monate) auf. Eine Nichtbeachtung der o.g. Handhabung des Akkus kann zu einem Defekt führen.
- Verwenden Sie beim Austauschen des Akkus keine spitzen oder scharfen Gegenstände. Beschädigen Sie unter keinen Umständen die Schutzfolie des Akkus.
- Beim Austausch defekter Akkus dürfen nur die empfohlenen Akkutypen verwendet werden. Beschädigte oder unbrauchbare Akkus sind Sondermüll und müssen entsprechend entsorgt werden.
- Akkus/Batterien nicht ins Feuer werfen oder hohen Temperaturen aussetzen. Es besteht Brand- und Explosionsgefahr.
- Die in den LiPo-Akkus enthaltenen Elektrolyte und Elektrolytdämpfe sind gesundheitsschädlich. Vermeiden Sie in jedem Fall direkten Kontakt mit Elektrolyten. Bei Kontakt von Elektrolyten mit Haut, Augen oder anderen Körperteilen muss ein sofortiges Aus- oder Abspülen mit ausreichend frischem Wasser vorgenommen werden, anschließend muss ein Arzt konsultiert werden.
- Akkus sind kein Spielzeug und dürfen deshalb nicht in die Hände von Kindern gelangen. Akkus ausserhalb der Reichweite von Kindern aufbewahren.
- Die Anschlussklemmen / Akkuanschlüsse dürfen nicht kurzgeschlossen werden!
- Das Spielzeug darf nur mit einem Transformator / Netzteil für Spielzeuge betrieben werden!
- Der Transformator / das Netzteil ist kein Spielzeug!



Stadlbauer Marketing + Vertrieb GmbH · Rennbahn Allee 1 · 5412 Puch / Salzburg · Austria

[carrera-toys.com](http://carrera-toys.com)