

Carrera[®]
DIGITAL 124

Carrera[®]
2.4 GHz WIRELESS+)))

20023621 RACE OF VICTORY

- D** Montage- und Betriebsanleitung
- GB USA** Assembly and operating instructions
- F** Instructions de montage et d'utilisation
- E** Instrucciones de uso y montaje
- P** Instruções de montagem e modo de utilização
- I** Istruzioni per il montaggio e l'uso
- NL** Montage- en gebruiksaanwijzing
- S** Monterings- och bruksanvisning
- FIN** Asennus- ja käyttöohjeet
- N** Montajse- og bruksanvisning
- H** Ósszeszerelési és használati útmutató
- PL** Instrukcja obsługi i montażu
- SK** Návod na montáž a pre prevádzku
- CZ** Návod na montáž a pro provoz
- BG** Ръководство за монтаж и експлоатация
- GR** Οδηγίες συναρμολόγησης και λειτουργίας
- RO** Instrucțiuni de montaj și de utilizare
- DK** Monterings- og driftsvejledning
- RC** 安装和使用说明
- J** 取扱説明書
- ROK** 조립과 작동 방법
- Arabic** إرشادات التركيب و الاستخدام
- TR** Montaj ve işletme kılavuzu
- RUS** Инструкция по монтажу и эксплуатации

Verpackungsinhalt · Contents of package · Contenu du carton · Contenido de la caja · Conteúdo da embalagem · Contenuto della confezione · Verpakkinginhoud · Innehållet i förpackningen · Pakkauksen sisältö · Innholdet i pakningen · A csomag tartalma · Zawartość opakowania · Obsah balenia · Obsah balení · Съдържание на опаковката · Περιεχόμενα συσκευασίας · Conținutul ambalajului · Emballageinhold · 包装内容 · 梱包内容 · 포장내용물 · محتويات الغلاف · Ambalaj içeriği · Содержимое картона

20023621 RACE OF VICTORY

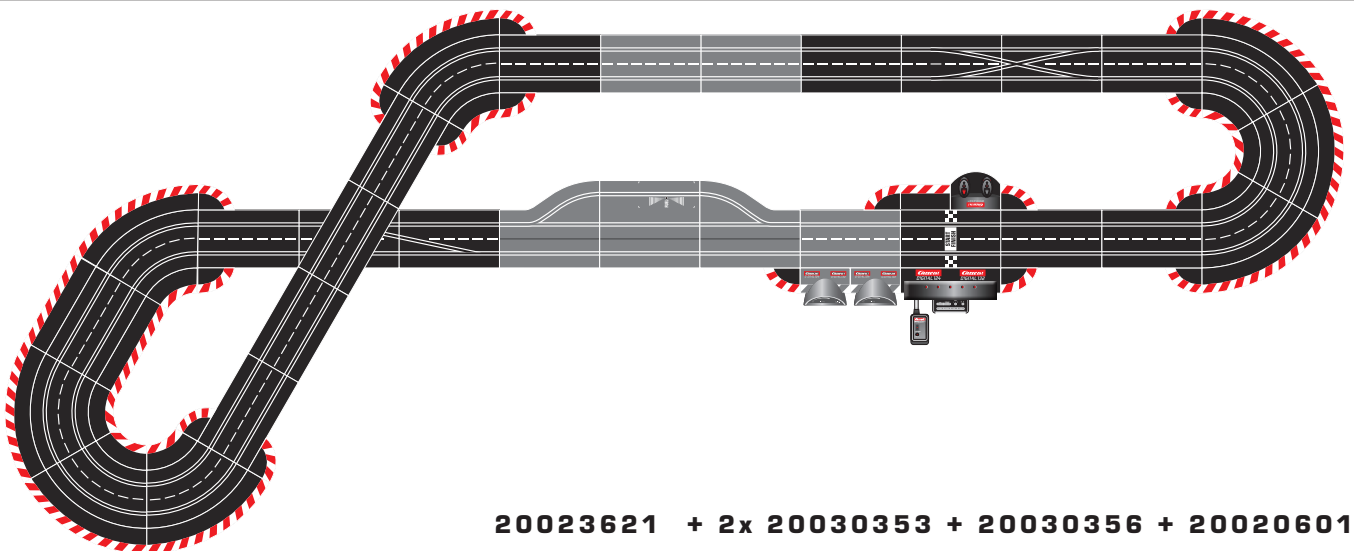
1x [Control Panel], 1x [Battery], 1x [USB Cable], 1x [Car 33], 1x [Car Zorro], 1x [Part A], 11x [Part C], 146x [Part I], 1x [Part B], 8x [Part D], 2x [Part E], 2x [Part F], 1x [Part G], 8x [Part H], 8x [Part K], 2x [Part L], 4x [Part M], 1x [Part O], 1x [Part P]

1x 44 cm/17.32 inch [Part I]
 1x 60°/74 cm/29.13 inch [Part O]
 1x 180°/178 cm/70.08 inch [Part P]
 1x 240°/232 cm/91.34 inch [Part O]

2x [Part L], 3x [Part M], 3x [Part N], 31x [Part P]

Officially licensed by AUDI AG.
 „Mercedes-Benz”, and the design of the enclosed product are subject to intellectual property protection owned by Daimler AG. They are used by Stadlbauer Marketing + Vertrieb GmbH under license.

Ausbauvorschläge · Proposals for extension · Suggestions d'extension · Propuestas de ampliación · Propostas de expansão · Proposte di ampliamento · Uitbreidingsvoorstellen · Monteringsförslag · Rakennelmaehdotuksia · Streckningsförslag · Kiéripítési javaslatok · Propozycje rozbudowy · Návrhy výstavby · Návrhy výstavby · Предложения за демонтаж · Протάσεις επέκτασης · Propuneri de asamblare · Udvidelsesforslag · 多项扩充建议 · 拡張提案 · 기타 조립 예 · اقتراحات للتوسيع · Genişletme önerileri · Предложения по расширению



20023621 + 2x 20030353 + 20030356 + 20020601

Table des matières

Instructions de sécurité	18
Déclaration de conformité	18
Contenu du carton	18
Indication technique pour le montage	18
Important	19
Description	19
Avant la première utilisation	19
Entretien de la batterie	19
Instructions d'assemblage	19
Barrières de sécurité et supports	19
Raccordement électrique	19
Composantes des voitures	19
Raccords Control Unit	20
Branchement du récepteur	20
Branchement de la station de charge	20
Chargement de la commande manuelle	20
Processus de liaison	20
Éléments de commande Control Unit	20
Codage/programmation des véhicules sur le régulateur de vitesse correspondant	20
Préparation pour le départ	21
Fonctionnement du changement de voie	21
Marche /Arrêt de la fonction d'éclairage	21
Codage/programmation Autonomous Car	21
Codage/programmation Pace Car	21
Affichage de la position pour Autonomous et Pace Car	21
Réglage de la vitesse de base des véhicules	21
Réglage du comportement des véhicules au freinage	22
Réglage du contenu du réservoir	22
Verrouillage des touches pour effectuer les réglages	22
Fonction Pit Lane élargie	22
Son ON/OFF	22
Fonction Reset	23
Mode économie de courant	23
Remplacement de la tresse double et de la quille de guidage	23
Réglage en hauteur du châssis de la voiture	23
Remplacement de la platine d'éclairage	23
Maintenance et entretien	24
Élimination des défauts / mode de conduite	24
Caractéristiques techniques	24
Instructions de sécurité	24

Bienvenue

Soyez les bienvenus au sein de l'équipe Carrera!
Ce mode d'emploi contient des informations importantes concernant l'assemblage et l'emploi de votre piste Carrera DIGITAL 124. Veuillez le lire attentivement et le conserver ensuite précieusement. Si vous avez des questions, adressez-vous à notre distributeur ou visitez notre site Internet : carrera-toys.com

Veuillez vérifier si la livraison est complète et s'il y a d'éventuelles

détériorations dues au transport. L'emballage contient des informations importantes et doit également être conservé.

Nous vous souhaitons beaucoup de plaisir avec votre nouveau circuit électrique Carrera DIGITAL 124 .

Instructions de sécurité

• **ATTENTION !** Ne convient pas aux enfants de moins de 3 ans. Danger d'étouffement – Présence de petits éléments pouvant être avalés. Attention : risque de coincement fonctionnel.

• ATTENTION !

Ce jouet contient des aimants ou des composants magnétiques. Des aimants collés les uns aux autres ou à un objet métallique à l'intérieur du corps humain peuvent entraîner des lésions graves ou mortelles. En cas d'ingestion ou d'inhalation d'aimants, demandez immédiatement une assistance médicale.

• ATTENTION !

L'utilisation du chargeur de piles n'est autorisée qu'aux enfants de plus de 8 ans. Il convient de donner des instructions suffisantes pour que l'enfant soit en mesure d'utiliser le chargeur de piles de manière sûre, et il convient de lui expliquer que le chargeur n'est pas un jouet et qu'il ne faut par conséquent pas jouer avec ce dernier.

• Le transformateur n'est pas un jouet! Les raccords du transfo peuvent court-circuiter! Indications aux parents: Contrôler régulièrement si le câble, la prise ou le boîtier du transfo ne sont pas endommagés! N'exploiter le jouet qu'avec les transformateurs recommandés! En cas de dommages, il ne faudra plus utiliser le transformateur! N'utiliser le circuit électrique qu'avec un seul transformateur. En cas de pauses assez longues, nous conseillons de débrancher le transformateur du courant secteur. Ne pas ouvrir le boîtier du transfo et des régulateurs de vitesse!

Consigne aux parents :

Les transformateurs et les blocs-secteurs des jouets ne sont pas des jouets et ne doivent pas être employés comme tels. Ces produits devront être utilisés sous la surveillance constante des parents.

- Il faut vérifier régulièrement si le circuit, les voitures et le chargeur présentent des dommages sur les câbles, les prises et les boîtiers ! Remplacer les pièces défectueuses.
- Le circuit de course n'est pas approprié à l'emploi à l'air libre ou dans des pièces humides! Eloigner des liquides.
- Ne poser aucune pièce métallique sur le circuit pour éviter les courts-circuits. Ne pas poser le circuit à proximité immédiate d'objets fragiles, car les voitures qui seraient projetées hors de la piste, pourraient causer des dégâts.
- Retirer la fiche avant tout nettoyage ou entretien ! Pour le nettoyage, utiliser un torchon humide, pas de solvant ou de produits chimiques! Si le circuit n'est pas utilisé, conserver le circuit en le protégeant de la poussière et de l'humidité, de préférence dans son carton original.
- Ne pas faire de courses de voitures à hauteur du visage ou des

yeux, car il y a risque de blessures en cas de projection des voitures hors du circuit.

• L'utilisation non conforme du transformateur peut causer un choc électrique.

• Le jouet doit être raccordé uniquement à des appareils de la classe de protection II. 

• Le jouet et le chargeur doivent être utilisés uniquement avec un transformateur pour jouets.

• Ne pas utiliser avec des transformateurs réglables !

• Si le câble d'alimentation sur secteur de cet appareil est endommagé, il doit être envoyé au service client de l'entreprise Stadlbauer ou remplacé par une personne qualifiée afin d'éviter toute mise en danger.

Remarque:

La voiture ne pourra être remise en marche qu'entièrement remontée. Seules des personnes adultes sont autorisées à exécuter l'assemblage.

Cet appareil ne doit pas être utilisé par des personnes (incluant les enfants) ayant des capacités physiques, sensorielles et mentales réduites ou faisant preuve d'un manque d'expérience et de connaissances lorsqu'elles ne sont pas sous la surveillance d'une personne responsable de leur sécurité ou lorsqu'elles ne sont pas formées à la bonne utilisation de l'appareil par cette personne. Les enfants doivent toujours être surveillés afin de garantir qu'ils ne jouent pas avec l'appareil.

Il convient d'indiquer aux enfants de ne pas tenter de recharger des piles non rechargeables, en raison du risque d'explosion.

Déclaration de conformité

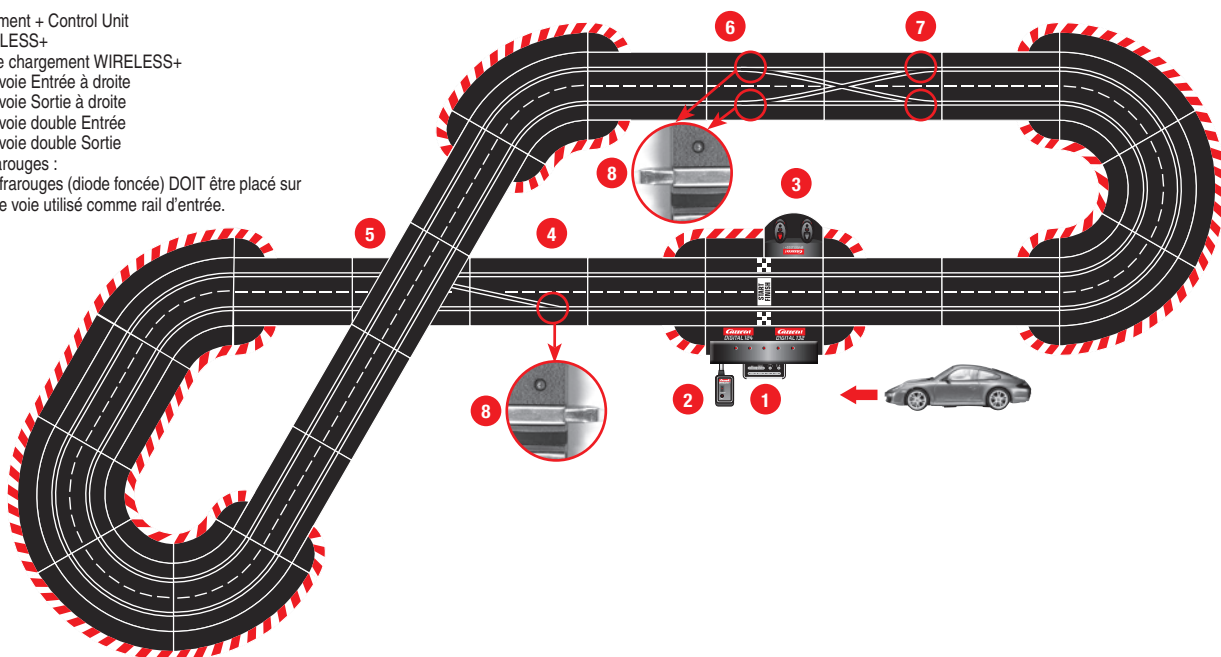
Par la présente, l'entreprise Stadlbauer Marketing + Vertrieb GmbH déclare que l'article „2,4 GHz WIRELESS+“ est conforme avec les exigences essentielles de la directive 2014/53/EU (RED). Vous trouverez la déclaration de conformité à l'adresse suivante : carrera-toys.com

Contenu du carton

- 1 Audi R8 LMS "Yaco Racing, No.16"
- 1 Mercedes-Benz SLS AMG GT3 "Martini No.33", Hankook 12h Zandvoort
- 11 Droites standard
- 1 Control Unit
- 1 Carrera DIGITAL 124 changement de voie double (2 pièces de rail)
- 1 Carrera DIGITAL 124 changement de voie, à droite (2 pièces de rail)
- 8 Virages 1/60°
- 2 Régulateurs de vitesse WIRELESS+
- 1 Récepteur WIRELESS+
- 1 Double station de chargement WIRELESS+
- 2 Batterie LiPo pour régulateurs de vitesse

Indication technique pour le montage

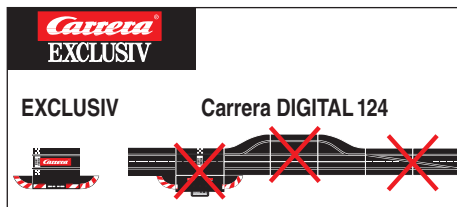
- 1 Rail de raccordement + Control Unit
- 2 Récepteur WIRELESS+
- 3 Double station de chargement WIRELESS+
- 4 Changement de voie Entrée à droite
- 5 Changement de voie Sortie à droite
- 6 Changement de voie double Entrée
- 7 Changement de voie double Sortie
- 8 Récepteur à infrarouges :
Le récepteur à infrarouges (diode foncée) DOIT être placé sur le changement de voie utilisé comme rail d'entrée.



- 1 Transformateur
 Accotements extérieurs pour virages
 Accotements intérieurs pour virages
 Pièces de fermeture d'accotement
 Supports de voie
 Glissières de sécurité
 Verrouillages de voie
 Tresses de rechange
 Accessoires

Mode d'emploi Longueur de parcours: 8,0 m
 Encombrement: 358 x 189 cm

Important



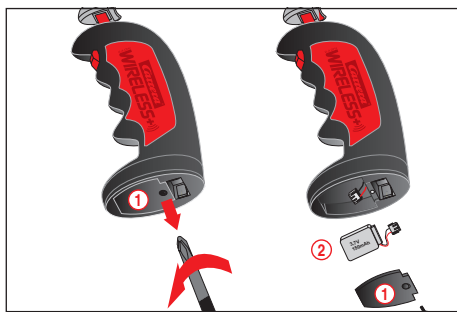
N'oubliez pas que les modèles Exclusiv (système analogique) et Carrera DIGITAL 124/132 (système numérique) constituent deux systèmes distincts entièrement autonomes. Nous vous recommandons expressément de séparer les deux systèmes lors de l'assemblage du circuit. En d'autres termes, un rail de contact du modèle Exclusiv ne doit jamais se trouver avec le rail de contact du modèle Carrera DIGITAL 124/132, Control Unit comprise) sur un même circuit. Et ce même si seul l'un des deux rails de contact (le rail de contact Exclusiv ou le rail de contact Carrera DIGITAL 124/132, Control Unit comprise) est raccordé à l'alimentation électrique. En outre, aucun des autres composants du modèle Carrera DIGITAL 124/132 (aiguillages, compte-tours électronique, pit stop) ne doit non plus être inséré dans un circuit Exclusiv, c'est-à-dire fonctionner en analogique. Le non-respect des mesures de sécurité cidessus peut entraîner une destruction des composants Carrera DIGITAL 124/132, auquel cas toute prétention à une prestation de garantie est exclue.

Description

WIRELESS+ constitue le nouveau plaisir de circuit sans fil pour Carrera DIGITAL 124 et Carrera DIGITAL 132. La technologie sans fil 2,4 GHz avec sauts de fréquence est sans défaillance et offre une portée allant jusqu'à 15 m. Grâce à sa batterie lithium polymère très performante, une autonomie de jeu de 8 heures et un mode veille de plus de 80 jours sont possibles. Équipé de la technologie WIRELESS+, DIGITAL 124 offre une liberté sans fil permettant de faire évoluer jusqu'à quatre pilotes sur le circuit.

Avant la première utilisation

Avant la première utilisation de la commande manuelle, la batterie livrée (2) doit être installée dans la commande. Vissez le compartiment de la batterie (1) sur le dessous de la commande manuelle. Raccordez la fiche d'alimentation de la batterie à la prise d'alimentation de la commande manuelle et placez la batterie dans le compartiment. Revissez enfin le couvercle du compartiment de batterie. La batterie est chargée en usine, elle doit cependant être complètement chargée avant la première utilisation.

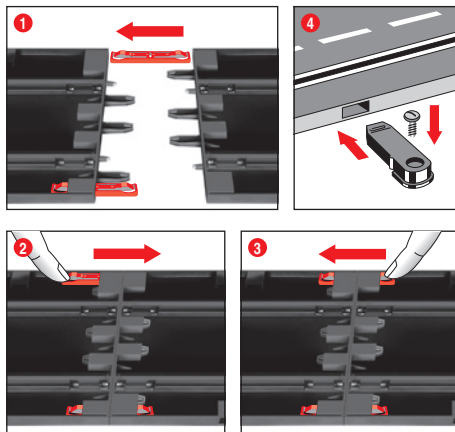


Entretien de la batterie

Afin d'atteindre une durée de vie et une puissance de la batterie élevées, les points suivants concernant l'entretien et le stockage doivent être observés.

- Charger complètement la nouvelle batterie avant la première utilisation.
- Une batterie complètement chargée permet un temps de jeu d'environ 8 heures. La portée de la commande manuelle se réduit en cas de performance faible de la batterie. C'est au plus tard à ce moment que la batterie doit être rechargée.
- En cas de longue période de non-utilisation, retirez la batterie de la commande manuelle et stockez-la dans un endroit sec à température ambiante (16° - 18°C). Afin d'éviter une décharge totale, la batterie stockée doit être chargée tous les 2 à 3 mois.

Instructions d'assemblage



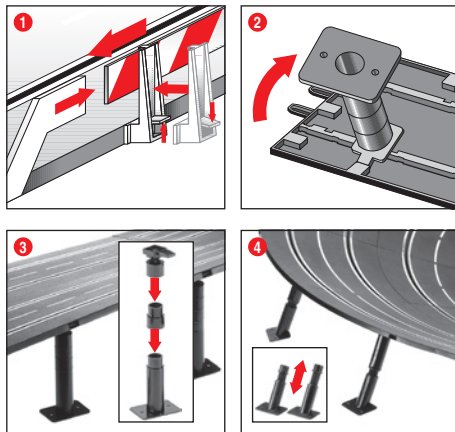
1 + 2 + 3 Avant l'assemblage, insérez les clips de raccordement dans les rails, comme indiqué à la Figure 1. Assemblez les rails sur une surface d'appui bien plane. Déplacez les clips de raccordement dans le sens de la flèche, comme indiqué à la Figure 2, jusqu'à ce que vous entendiez le clic de fixation. Le clip de raccordement peut également être inséré ultérieurement. Le clip de raccordement peut se détacher dans les deux sens, en appuyant tout simplement sur l'ergot de blocage (voir Fig. 3).

4 Fixation: Pour fixer les éléments du circuit sur un panneau, il faut utiliser les fixations à éléments (N° d'art. 20085209, ne sont pas contenues dans le carton).

Remarque:

La moquette n'est pas une base de montage appropriée, car elle se charge électrostatiquement, il s'y forme des peluches et elle est très inflammable.

Barrières de sécurité et supports



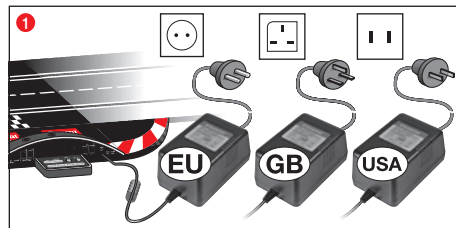
1 Glissières de sécurité: les supports des glissières de sécurité seront installés en les montant par bascule sur les bords de la piste.

2 + 3 Support de passages surélevés: Glisser les pivots des têtes à rotule dans les logements rectangulaires existants sur la face inférieure de la piste. La hauteur des supports peut être augmentée par des pièces intercalaires. Les pieds des supports peuvent être vissés (vis non fournies).

4 Support de virages relevés:

Pour renforcer les virages relevés, il y a des supports inclinés de longueur adéquate. Poser les supports fixes à l'entrée et à la sortie du virage. Embolter les têtes des supports dans les emplacements ronds existants sur la face inférieure de la piste.

Raccordement électrique

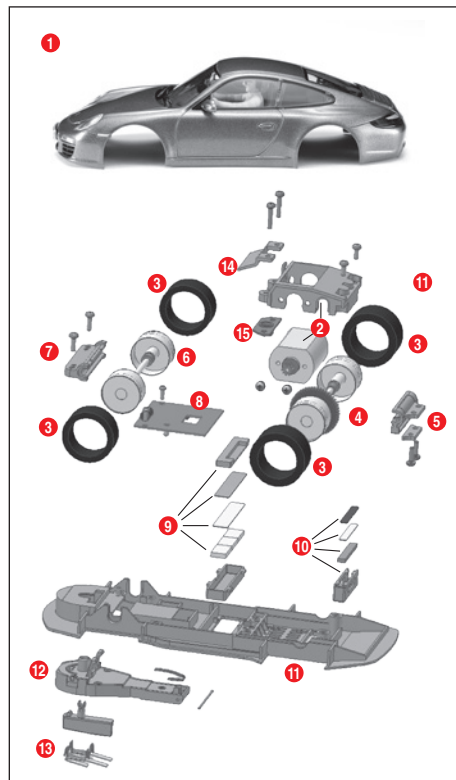


1 Raccordez la fiche du transformateur à la Control Unit.

Remarque: Afin d'éviter les courts-circuits et les électrocutions, le jouet ne doit pas être raccordé à des appareils électriques externes, des fiches, des câbles ou autres objets n'ayant pas rapport avec le jouet. Le circuit Carrera DIGITAL 124 ne fonctionnera parfaitement qu'avec un transformateur Carrera DIGITAL 124 original.

L'interface PC (PC Unit) ne devra être utilisée qu'en combinaison avec l'interface PC Carrera d'origine.

Composantes des voitures

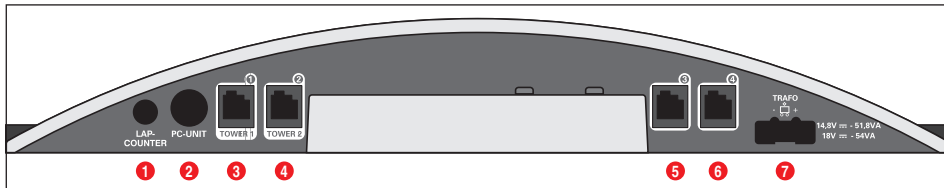


- 1 Corps
- 2 Bloc moteur
- 3 Pneus
- 4 Essieu arrière
- 5 Sortie de l'essieu arrière avec la plaquette d'écartement
- 6 Essieu avant
- 7 Support d'essieu avant
- 8 Platine
- 9 Unité magnétique du milieu
- 10 Unité magnétique arrière
- 11 Châssis
- 12 Bielle avec ressort incl.
- 13 Quille de guidage avec double tresse
- 14 Abaisseur d'aimants du milieu
- 15 Plaque de fixation

Remarque: Le montage des véhicules dépend du modèle.

La caractérisation des différentes pièces ne peut pas être utilisée comme référence de commande.

Raccords Control Unit



Raccords (de gauche à droite) :

- 1 Raccord pour compteur de tours 20030342
- 2 Raccord pour Carrera AppConnect 20030369, unité PC ou compte-tours 20030355
- 3 Douille de raccord 1 pour régulateur de vitesse, boîtier d'extension du régulateur de vitesse ou récepteur WIRELESS+
- 4 Douille de raccord 2 pour tour WIRELESS 20010108
- 5 Douille de raccord 3 pour régulateur de vitesse
- 6 Douille de raccord 4 pour régulateur de vitesse
- 7 Raccord pour bloc d'alimentation DIGITAL 124 / DIGITAL 132

Indications générales sur les douilles de raccord 1-4 :

Dans la mesure où un récepteur WIRELESS+ est utilisé, il faut le connecter avec la douille de raccord 1. Au choix, une tour WIRELESS 20010108 peut être connectée avec la douille de raccord 2. Si vous n'utilisez que le récepteur WIRELESS+, la douille de raccord 2 ne doit pas être occupée.

Des régulateurs de vitesse supplémentaires à câble peuvent être utilisés aux douilles de raccord 3 et 4. Veillez à ce que ces douilles utilisent alors les adresses 5 et 6.

Pour utiliser le boîtier d'extension du régulateur de vitesse 20030348, il faut le relier avec la douille de raccord 1. L'affectation des adresses des véhicules se fera alors comme indiqué dans ce qui suit :

- Boîtier d'extension du régulateur de vitesse = adresses 1, 3 et 4
- Douille de raccord 2 = Adresse 2
- Douille de raccord 3 = Adresse 5
- Douille de raccord 4 = Adresse 6

Remarque :

la combinaison de WIRELESS et d'un boîtier d'extension du régulateur de vitesse n'est pas possible !

Veillez noter que pour DIGITAL 124, le nombre de véhicules est limité à quatre !

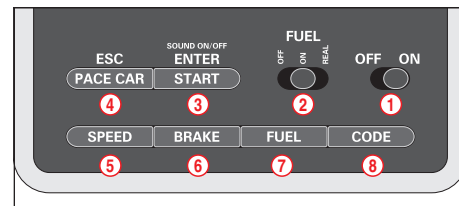
liaison est terminée et la commande manuelle peut être utilisée.

Procédez de la même manière pour relier la deuxième commande. Appuyez deux fois sur le bouton SET sur le récepteur jusqu'à ce que le chiffre 2 s'affiche. Appuyez ensuite sur le bouton de liaison de la deuxième commande manuelle.

Pour afficher l'adresse définie de la commande manuelle, appuyez une fois sur le bouton de liaison sur le dessus de la commande manuelle. La LED clignote selon l'adresse définie.

La commande manuelle passe en mode économie d'énergie si elle n'est pas actionnée après 20 secondes. La commande manuelle peut être à nouveau activée par pression sur le bouton poussoir ou l'interrupteur.

Éléments de commande Control Unit



- 1 Commutateur Marche/Arrêt
- 2 Commutateur pour fonction réservoir
- 3 Touche de départ de la course / touche de validation pour la programmation
- 4 Touche pour Pace Car / interruption de la programmation
- 5 Touche pour réglage de la vitesse de base
- 6 Touche pour réglage du comportement au freinage
- 7 Touche pour réglage du contenu du réservoir
- 8 Touche de programmation pour véhicules

Indications générales pour la manipulation

Certaines touches sont occupées plusieurs fois. Le réglage de certaines fonctions se fait par l'intermédiaire de combinaison de touches. Toutes les opérations de programmation peuvent être interrompues par l'intermédiaire de la touche «ESC/PACE CAR». Vous trouverez d'autres détails par la suite.

Codage/programmation des véhicules sur le régulateur de vitesse correspondant



Placez le véhicule à coder sur la piste et branchez la Control Unit. Appuyez une fois sur la touche «Code», la première DEL commence à s'allumer. Appuyez ensuite une fois sur la touche pour changement de voie sur le régulateur de vitesse. Pour les véhicules dotées d'éclairage, les feux commencent à clignoter et les DEL 2-4 s'allument les unes derrière les autres sur la Control Unit. Après le codage, la DEL du milieu reste allumée en permanence et le véhicule a été assigné au régulateur de vitesse.

Remarque: Pour ce genre de codage, seul le véhicule à coder doit se trouver sur le circuit.

Branchement du récepteur

Raccordez le récepteur conformément aux illustrations à une des deux prises du Control Unit caractérisées par la tour 1 et la tour 2. Pour l'utilisation de 4 commandes manuelles WIRELESS+, un seul récepteur 2,4 GHz est nécessaire.

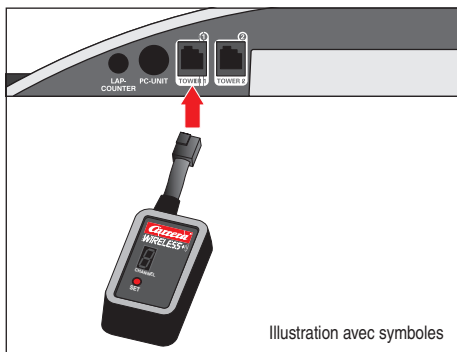
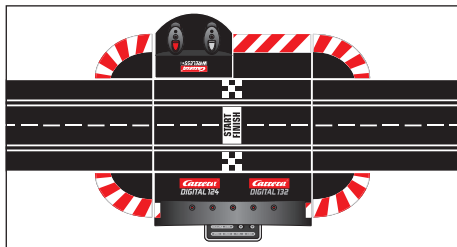


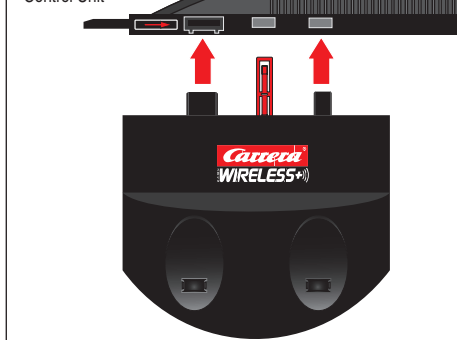
Illustration avec symboles

Branchement de la station de charge

La station de charge est raccordée à l'arrière du Control Unit. Afin de placer la station de charge à un autre endroit du circuit, vous aurez besoin de l'Adapter Unit 20030360.



Vue arrière du Control Unit

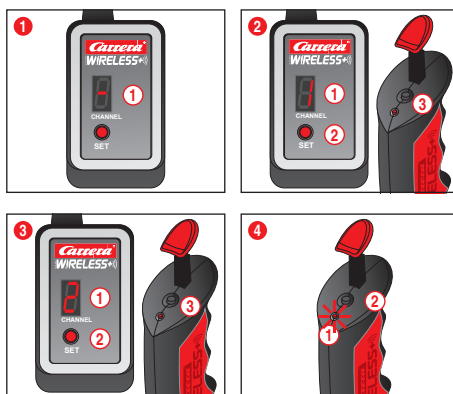


Chargement de la commande manuelle

Les commandes manuelles WIRELESS+ doivent être complètement chargées avant la première utilisation. Les commandes manuelles WIRELESS+ doivent être complètement chargées avant la première utilisation. Les LED des commandes manuelles clignotent pendant le chargement. Les LED des commandes manuelles clignotent pendant le chargement. Une recharge de la commande manuelle est possible à tout moment grâce à l'utilisation d'une batterie lithium polymère.



Processus de liaison



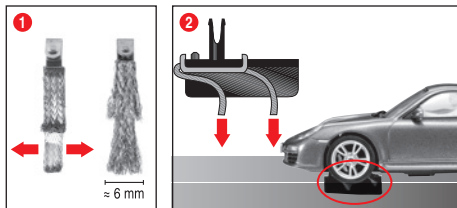
Pour que les commandes manuelles puissent être utilisées pour commander les véhicules, elles doivent toutes être «reliées» au récepteur. Mettez le circuit en marche.

Le récepteur indique qu'il est prêt à fonctionner grâce à l'éclairage circulant de l'affichage.

Pressez le bouton SET jusqu'à ce que le chiffre 1 apparaisse sur l'affichage. Le chiffre indiqué est l'adresse ultérieure du véhicule. L'adresse suivante peut être connectée en appuyant une nouvelle fois sur le bouton.

Appuyez maintenant une seule fois sur le bouton de liaison sur le haut de la commande manuelle. Le processus de liaison a réussi lorsque la LED clignote sur la commande manuelle et lorsque l'éclairage de segment s'affiche sur le récepteur. Le processus de

Préparation pour le départ



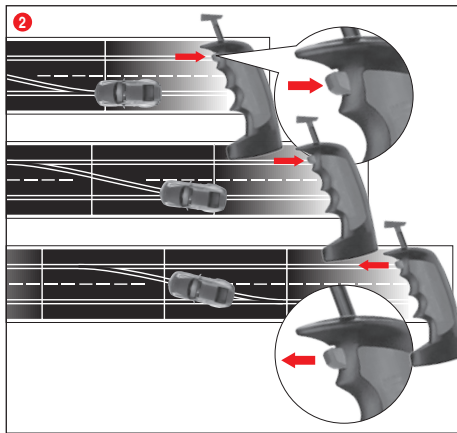
Ce véhicule Carrera DIGITAL 124 est parfaitement adapté au système de rails Carrera 1:24.

1 + 2 É Position optimale de la tresse double:

Pour rouler aisément et continuellement, écarter légèrement l'extrémité de la tresse 1 et la plier en direction du rail conformément à la fig. 2. Seule l'extrémité de la tresse devrait avoir contact avec le rail et elle peut être un peu raccourcie en cas d'usure. Il faut éliminer de temps en temps la poussière et les résidus des rails et de la tresse.

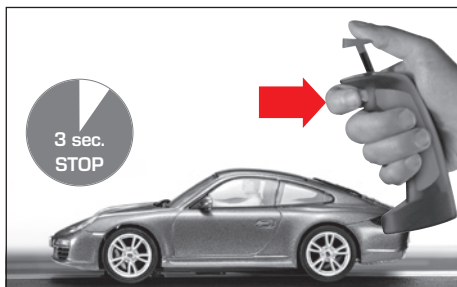
En mode de jeu, des petits éléments de la voiture, comme le becquet ou le rétroviseur qui doivent être reproduits comme tels pour rester fidèles aux originaux, risquent de se détacher voire de se briser. Pour éviter ces désagréments, vous avez la possibilité de les protéger en les enlevant avant d'activer le mode de jeu.

Fonctionnement du changement de voie



- 1 Veillez à ce que la quille de guidage de la voiture se trouve dans l'orniè-re et que la tresse double soit en contact avec le rail conducteur électrique. Placez les voitures sur les rails de raccordement.
- 2 Lors du changement de voie, il faut appuyer sur le bouton de la commande manuelle jusqu'à ce que la voiture soit passée sur le carrefour.

Marche /Arrêt de la fonction d'éclairage



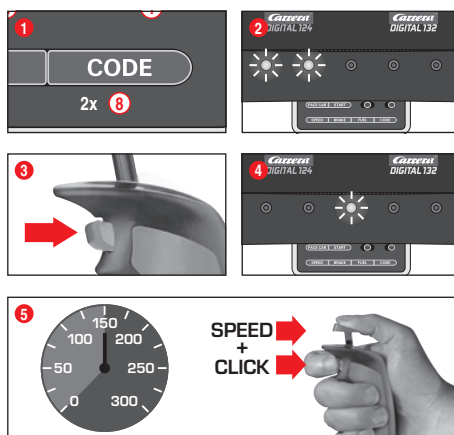
La voiture programmée sur le régulateur manuel doit se trouver à l'arrêt depuis au moins 3 s sur le circuit avant que vous puissiez

activer ou désactiver la fonction d'éclairage en appuyant sur le bouton d'aiguillage.

Remarque :

n'est valable que pour les modèles avec feux de véhicule

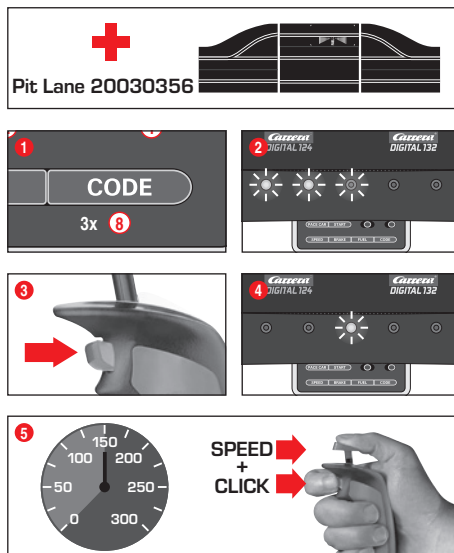
Codage/programmation Autonomous Car



Placez le véhicule à codifier sur le parcours alors que la Control Unit est branchée et appuyez 2 fois sur la touche «Code» (8), fig. 1. Les deux premières DEL sont allumées sur la Control Unit, fig. 2. Appuyez à présent sur la touche de changement de voie du régulateur de vitesse, fig. 3; les DEL 3-5 s'allument à présent l'une après l'autre. Attendez jusqu'à ce que la DEL du milieu se rallume, fig. 4. Actionnez la tige du régulateur de vitesse et amenez le véhicule à la vitesse souhaitée. Appuyez à nouveau sur la touche de changement de voie après avoir atteint la vitesse, fig. 5. Le codage de l'Autonomous Car est ainsi achevé.

Remarque: Pour ce genre de codage, **seul le véhicule à codifier** doit se trouver sur le circuit. La programmation de l'Autonomous Car est conservée jusqu'à ce que le véhicule soit codifié une nouvelle fois. L'Autonomous Car est affiché dans la connexion avec la tour de position toujours avec l'adresse 7.

Codage/programmation Pace Car



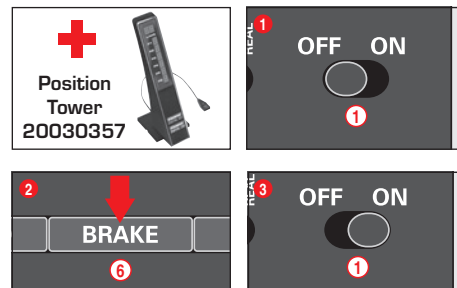
(uniquement en liaison avec Pit Stop Lane #20030356)

Placez le véhicule à codifier sur le parcours alors que la Control Unit est branchée et appuyez 3 fois sur la touche «Code» (8), fig. 1. Les trois premières DEL sont allumées sur la Control Unit, fig. 2. Appuyez à présent sur la touche de changement de voie du régulateur de vitesse, fig. 3; les DEL 2-5 s'allument à présent l'une après l'autre. Attendez jusqu'à ce que la DEL du milieu se rallume, fig. 4. Actionnez la tige du régulateur de vitesse et amenez le véhicule à la vitesse souhaitée. Appuyez à nouveau sur la touche de changement de voie après avoir atteint la vitesse, fig. 5. Le codage du Pace Car est ainsi achevé et le véhicule roule dans la Pit Stop Lane. **Remarque:** Pour ce genre de codage, **seul le véhicule à codifier** doit se trouver sur le circuit. La programmation de l'Autonomous Car est conservée jusqu'à ce que le véhicule soit codifié une nouvelle fois. L'Autonomous Car est affiché dans la connexion avec la tour de position toujours avec l'adresse 8.

Fonction élargie Pace Car

Après le codage du Pace Car, celui-ci roule automatiquement dans la Pit Lane au cours du premier tour. Pour faire démarrer le Pace Car, appuyez une fois sur la touche «Pace Car» (4). Les DEL 2 et 3 sur la Control Unit s'allument et le Pace Car quitte la Pit Lane. Le Pace Car roule à présent jusqu'à ce que vous appuyez une nouvelle fois sur la touche «Pace Car». La DEL 2 s'éteint alors et le véhicule roule automatiquement dans la Pit Lane au cours du tour actuel.

Affichage de la position pour Autonomous et Pace Car



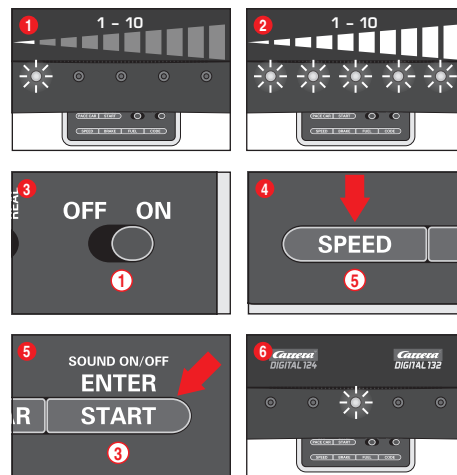
(uniquement en liaison avec la tour de position #20030357)

La position de l'Autonomous Car (adresse 7) et du Pace Car (adresse 8) peut être affichée sur la tour de position. Cette fonction peut être branchée sur la Control Unit. Maintenez la touche «BRAKE» (6) enfoncée alors que la Control Unit est débranchée, fig. 2, branchez le circuit et relâchez à nouveau la touche «BRAKE». En appuyant une nouvelle fois sur la touche, vous faites commuter la fonction :

- 1 DEL est allumée = pas d'affichage
- 2 DEL sont allumées = affichage sur la tour de position.

Réglez la fonction souhaitée et confirmez la sélection avec la touche «START/ENTER».

Réglage de la vitesse de base des véhicules

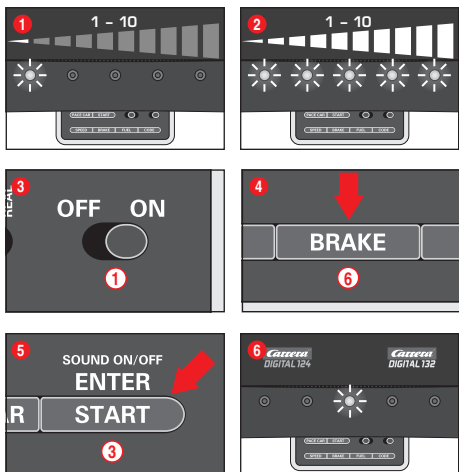


Le réglage de la vitesse de base peut se faire individuellement pour un et/ou plusieurs véhicules. Les véhicules à régler doivent se trouver sur le circuit à ce moment-là. Le réglage peut se faire en 10 étapes, les 5 DEL signalant les différentes étapes en clignotant voire en étant allumées en permanence.

- 1 1 DEL s'allume = faible vitesse
- 2 5 DEL s'allument = vitesse élevée

Placez les véhicules à régler sur le circuit alors que la Control Unit est branchée et appuyez une fois sur la touche «SPEED» (5). Un certain nombre de DEL s'allument alors. Elles signalent la vitesse utilisée en dernier. Appuyez sur la touche «SPEED» (5) jusqu'à ce que la vitesse de base souhaitée soit sélectionnée. Validez la sélection avec la touche «ENTER/START» (3). Une brève lumière balayante et l'allumage de la DEL du milieu confirment que le réglage est achevé, fig. 6.

Réglage du comportement des véhicules au freinage

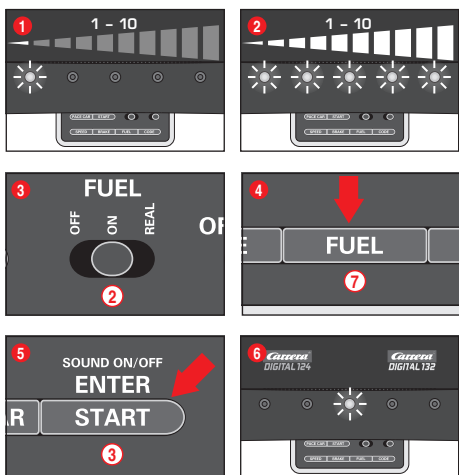


(uniquement pour les véhicules commandés par régulateur manuel)
Le réglage du comportement au freinage peut se faire individuellement pour un et/ou plusieurs véhicules. Les véhicules à régler doivent se trouver sur le circuit à ce moment-là. Le réglage peut se faire en 10 étapes, les 5 DEL signalant les différentes étapes en clignotant voire en étant allumées en permanence.

- 1 1 DEL s'allume = freinage faible
- 2 5 DEL s'allument = freinage puissant

Placez les véhicules à régler sur le circuit alors que le Control Unit est branchée et appuyez une fois sur la touche «BRAKE» (6). Un certain nombre de DEL s'allument alors. Elles signalent le niveau de freinage utilisé en dernier. Appuyez sur la touche «BRAKE» (6) jusqu'à ce que le comportement au freinage souhaité soit sélectionné. Validez la sélection avec la touche «ENTER/START» (3). Une brève lumière balayante et l'allumage de la DEL du milieu confirment que le réglage est achevé, fig. (6).

Réglage du contenu du réservoir



(uniquement pour les véhicules commandés par régulateur manuel)
Le réglage du contenu du réservoir en liaison avec la Pit Lane (20030356) se fait simultanément pour tous les véhicules. Le réglage peut se faire en 10 étapes, les 5 DEL signalant les différentes étapes en clignotant voire en étant allumées en permanence.

- 1 1 DEL s'allume = contenu du réservoir réduit
- 2 5 DEL s'allument = le réservoir est plein.

Placez les véhicules à régler sur le circuit alors que le Control Unit est branchée et branchez la fonction réservoir via l'interrupteur à coulisse (2) fig. (3). Appuyez une fois encore sur la touche «FUEL» (7). Un certain nombre de DEL s'allument alors. Elles signalent le contenu du réservoir utilisé en dernier. Appuyez sur la touche «FUEL» (7) jusqu'à ce que le contenu du réservoir souhaité soit sélectionné. Validez la sélection avec la touche «ENTER/START» (3). Une brève lumière balayante et l'allumage de la DEL du milieu confirment que le réglage est achevé, fig. (6).

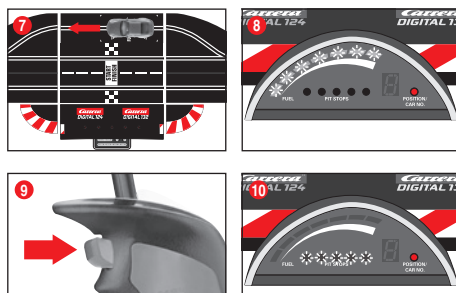
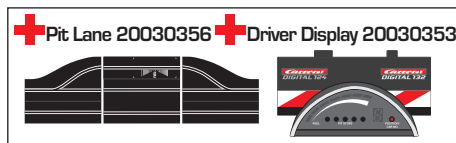
Fonction réservoir élargie

Via l'interrupteur à coulisse (2), 3 modes peut être sélectionnés, fig. (3):

- OFF = les véhicules ne consomment pas «d'essence»
- ON = les véhicules consomment de «l'essence»
- REAL = vitesse maximale en fonction du contenu du réservoir/les véhicules consomment de «l'essence» (uniquement en liaison avec la Pit Lane 20030356 voire la Pit Stop Lane 20030346 et Pit Stop Adapter Unit 20030361)

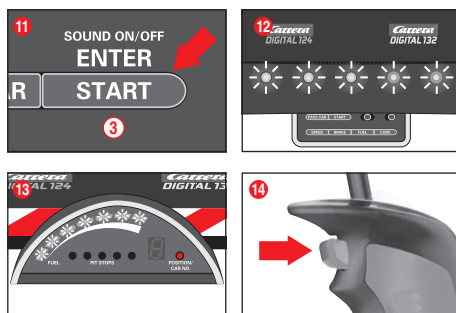
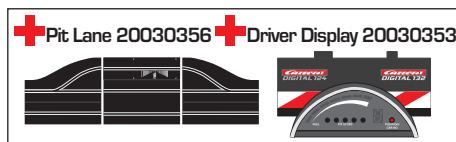
En «mode REAL», le véhicule avec le réservoir plein «plus lourd», roule plus lentement et a un freinage moins puissant; le véhicule avec le réservoir vide est «plus léger», roule plus vite et a un freinage plus élevé. L'affichage du contenu actuel du réservoir et la «consommation en essence» ne peut se faire qu'en liaison avec le Driver Display 20030353 et le Pit Stop 20030356.

Faire le plein d'essence des véhicules avec la Pit Lane 20030356 et le Driver Display 20030353



Le contenu actuel du réservoir du véhicule peut être lu via l'affichage à barres avec les 5 DEL verts et les 2 DEL rouges du Driver Display. Pour faire le plein d'essence avec le véhicule, se rendre dans la Pit Lane via le capteur de réservoir, fig. (7). L'affichage à barres commence alors à clignoter, fig. (8), et vous pouvez faire le plein du véhicule en maintenant la touche de changement de voie, fig. (9). Le nombre de remplissages du réservoir est affiché par le clignotement ou l'allumage des DEL jaunes, fig. (10) (cf. aussi Driver Display). **Remarque : Les véhicules avec réservoir vide ne sont pas pris en compte lors du comptage des tours en liaison avec la tour de position 20030357.**

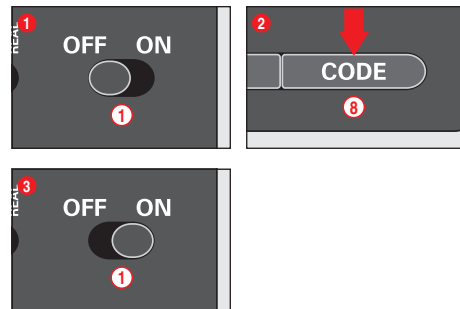
Réglage du contenu du réservoir lors du départ de la course



(uniquement en liaison avec Pit Lane 20030356 et Driver Display 20030353)

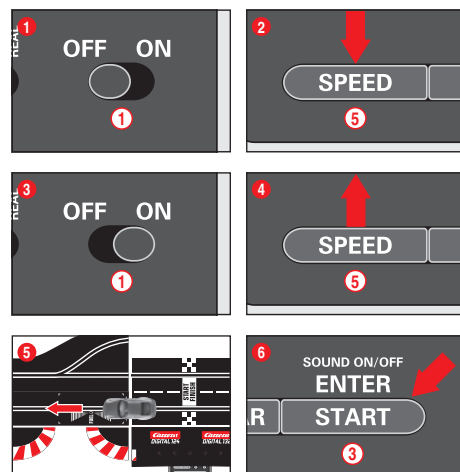
Indépendamment du réglage de base du contenu du réservoir, le contenu du temps pour un et/ou plusieurs véhicules peut être réglé individuellement lors du départ d'une course pour les tours jusqu'au premier arrêt pour refaire le plein. Appuyez une fois sur la touche «START/ENTER» (3); les 5 DEL restent allumées en permanence sur la Control Unit, fig. (12), et l'affichage en barres du/des Driver Display clignotent, fig. (13). En cliquant sur la touche de changement de voie sur le régulateur manuel correspondant, il est possible de modifier le niveau de remplissage du réservoir, fig. (14).

Verrouillage des touches pour effectuer les réglages



Afin de verrouiller les touches pour le réglage de Speed, Brake et Fuel (vitesse, freinage et réservoir), procédez comme suit : Maintenez la touche de code (8) enfoncée avec le Control Unit éteint, allumez ensuite le Control Unit puis relâchez la touche de code. Pour déverrouiller les touches, effectuez à nouveau ce processus.

Fonction Pit Lane élargie



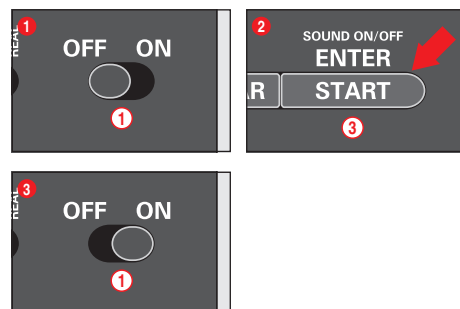
(uniquement en liaison avec Pit Lane 20030356)

Il est possible de brancher/débrancher la fonction de comptage de tour dans la Pit Lane 20030356 voire Pit Stop Lane 20030346 avec la Pit Stop Adapter Unit 20030361. Pour ce, appuyez sur la touche «SPEED» (5) alors que la Control Unit est débranchée, branchez la Control Unit et lâchez la touche «SPEED» (5). En appuyant à nouveau sur la touche, 1 ou 2 DEL s'allument selon le réglage.

- DEL 1 = fonction de comptage de tours à l'arrêt
- DEL 1 + 2 = fonction de comptage de tours en marche

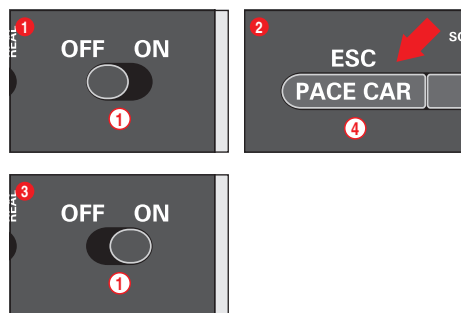
Sélectionnez le réglage souhaité et glissez ou roulez avec un véhicule au-dessus du capteur Pit Lane, fig. (5). Les réglages sont repris lors du passage. Pour à nouveau quitter le mode des réglages, appuyez sur la touche «START/ENTER» (3).

Son ON/OFF



La sonorité de validation lors du passage au-dessus des capteurs et de la commande de la touche peut être déconnectée. Maintenez à cet effet la touche «START/ENTER» ③ enfoncée alors que la Control Unit est débranchée, branchez le circuit et relâchez à nouveau la touche «START/ENTER» ③. La sonorité de validation lors du branchement de la Control Unit ne peut cependant pas être déconnectée.

Fonction Reset



Pour restituer les réglages d'usine, la Control Unit dispose d'une fonction reset.

Pour ce, maintenez la touche „ESC/PACE CAR” ④ enfoncée alors que la Control Unit est débranchée ; branchez le circuit et relâchez la touche. Tous les réglages effectués jusqu'ici pour la vitesse, le comportement au freinage, le contenu du réservoir, la sonorité et le comptage de tours seront remis au réglage d'usine. Les réglages des véhicules ne sont pas concernés dans la mesure où ils ne se trouvent pas sur le circuit à ce moment-là.

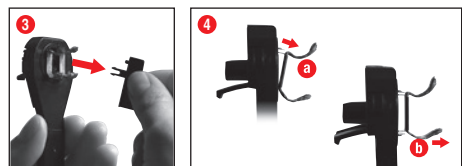
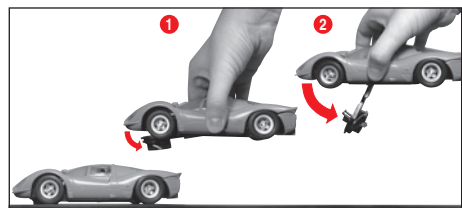
Réglages d'usine:

- Vitesse = 10
- Comportement au freinage = 10
- Contenu du réservoir = 7
- Sonorité = On
- Affichage de la position pour la Autonomous Car et la Pace Car = OFF

Mode économie de courant

La Control Unit se met après 20 minutes de non-emploi en mode économie de courant et déconnecte tous les affichages tels que la tour de position, les Driver Display et la Startlight. Pour la réactivation, éteindre le Control Unit pendant 2 à 3 secondes et le rallumer. Tous les réglages sont conservés.

Remplacement de la tresse double et de la quille de guidage



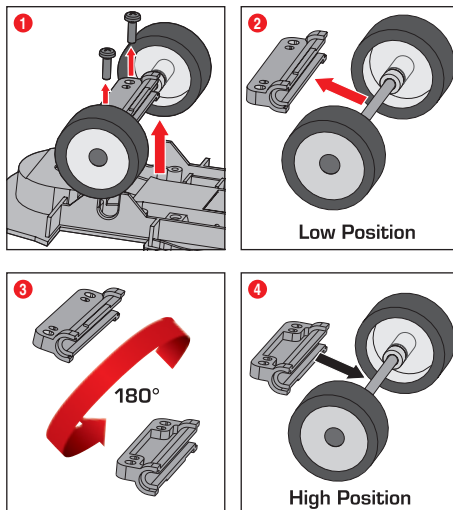
Le bras oscillant se déplie légèrement lorsque l'on soulève la voiture (Fig. 1).

Pour remplacer la quille de guidage ou la double tresse, vous pouvez déplier un peu plus le bras oscillant comme le montre la Figure 2.

③ Pour remplacer la quille de guidage et les frotteurs double tresse, commencez par retirer d'abord la quille.

④ Vous pouvez ensuite enlever les deux frotteurs double tresse et les remplacer. Retirez d'abord le frotteur supérieure ④ a partiellement avant d'extirper entièrement la double tresse avec le frotteur ④ b. Procédez de la même manière pour le montage.

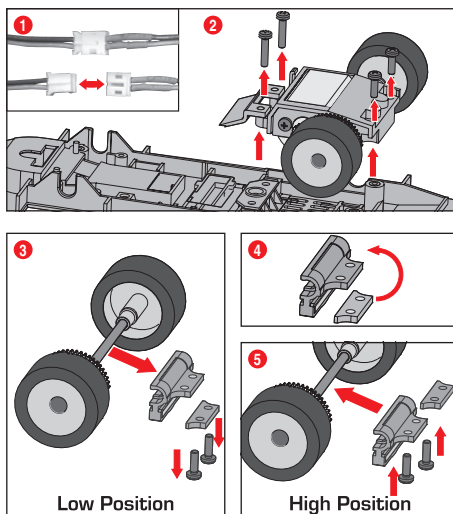
Réglage en hauteur du châssis de la voiture



Avant de pouvoir commencer l'ajustage du châssis et des unités aimantées, il faut retirer la carrosserie du véhicule. Pour ce, dévissez les vis de fixation sur le dessous du véhicule et retirez la carrosserie.

Réglage en hauteur de l'essieu avant

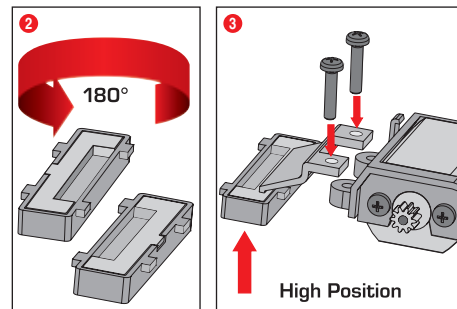
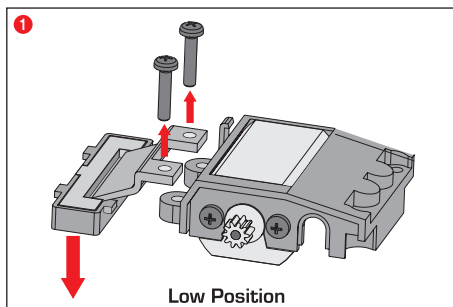
① Dévissez les deux vis du support de l'essieu avant et retirez l'essieu avant complet avec le support hors du châssis. ② Retirez le support de l'essieu, tournez-le de 180 degrés ③ et enfichez ensuite l'essieu à nouveau dans le support ④. Il est possible à présent de remonter l'essieu avant avec le support dans le châssis.



Réglage en hauteur de l'essieu arrière

Pour faciliter les travaux, séparez prudemment le raccord à fiche entre le moteur et la platine ①. Retirez les deux vis avant de l'unité du bloc moteur et retirez le serre-flan magnétique hors du châssis. Dévissez à présent les deux vis arrière et sortez le bloc moteur complet ②.

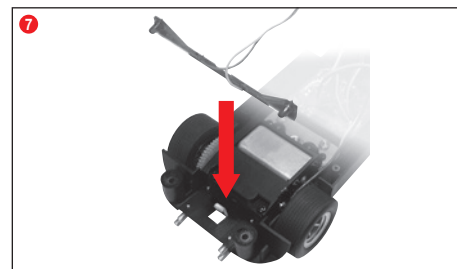
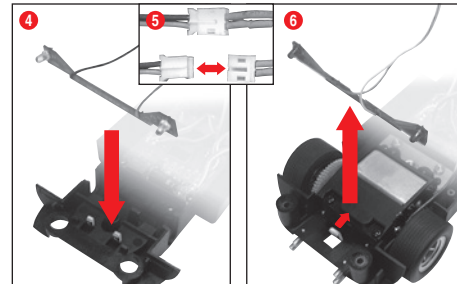
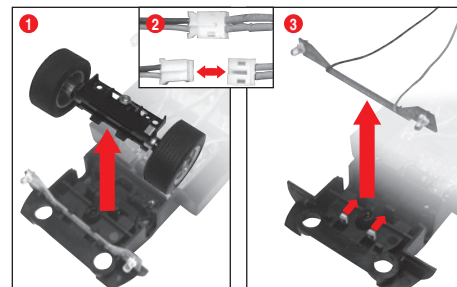
Retournez le bloc moteur et retirez les deux vis du support de l'essieu arrière. Retirez la plaquette d'écartement et l'essieu arrière complet avec le support ③. Pour le réglage en hauteur, posez à présent d'abord la plaquette d'écartement dans le bloc moteur ④ et revissez l'essieu arrière complet à fond ⑤.



Réglage de l'unité magnétique du milieu

En option il est aussi possible de régler l'unité magnétique du milieu. Retirez à cet effet l'unité magnétique complète hors du châssis ①, tournez-la horizontalement de 180 degrés ② et insérez-la à nouveau dans le châssis. Montez enfin le serre-flan magnétique ③ et rétablissez tous les raccords à fiche.

Remplacement de la platine d'éclairage

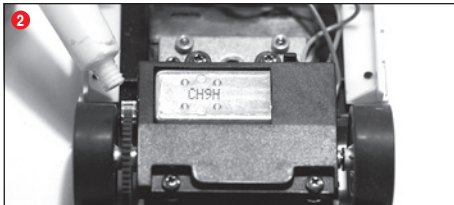
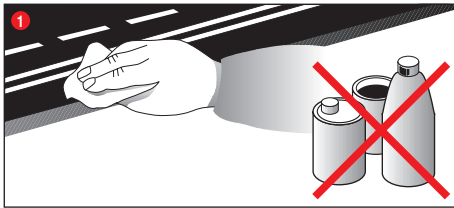


ATTENTION! Les platines d'éclairage peuvent être vissées à fond selon le modèle.

Phares avant: Pour remplacer les platines d'éclairages, dévisser la partie supérieure de la voiture du châssis. Dévisser l'essieu avant comme le montre la Figure 1 et débrancher le câble reliant les phares avant à la platine de la voiture (Fig. 2). Plier le crochet à cliquet (Fig. 3) légèrement vers le bas et extirper la platine d'éclairage en la tirant vers le haut. Insérer la platine d'éclairage (Fig. 4), jusqu'à enclenchement du crochet à cliquet. Revisser l'essieu avant et reconnecter les câbles en respectant le code couleur.

Phares arrière: Débrancher le câble reliant les phares avant à la platine de la voiture, comme indiqué à la Figure 5. Plier le crochet à cliquet (Fig. 6) légèrement vers le bas et extirper la platine d'éclairage en la tirant vers le haut. Insérer la platine d'éclairage jusqu'à enclenchement du crochet à cliquet (Fig. 7) et reconnecter les câbles en respectant le code couleur.

Maintenance et entretien



Afin de garantir le parfait fonctionnement du circuit de course, il faut nettoyer régulièrement toutes les pièces du circuit. Avant de nettoyer, retirer la fiche de courant.

1 Circuit de course: Nettoyer la surface de la voie et les ornières avec un torchon sec. Ne pas utiliser de solvant ou de produits chimiques pour le nettoyage. Si le circuit n'est pas utilisé, ranger le circuit en le protégeant de la poussière et de l'humidité, de préférence dans son car-ton original.

2 Check-liste des voitures: Nettoyer les points d'appui des essieux et des roues, le pignon du moteur, les roues d'engrenage et les coussinets et graisser avec de la graisse exempte de résine et d'acide. Utilisez comme instrument un cure-dent par ex. Vérifier régulièrement l'état des tresses et des pneus.

Élimination des défauts mode de conduite

Élimination des défauts:

En cas de pannes, veuillez vérifier les fonctions suivantes:

- Les raccords électriques sont-ils corrects?
- Le transformateur et la commande manuelle sont-ils correctement raccordés?
- Les jonctions des voies sont-elles en parfait état?
- La piste et les ornières sont-elles propres et sans corps étrangers?
- Les tresses sont-elles en bon état et sont-elles contact avec l'ornièrè?
- Les voitures sont-elles correctement codées sur le régulateur manuel correspondant ?
- En cas de court-circuit électrique, l'alimentation en courant du circuit sera automatiquement déconnectée durant 5 secondes, ce qui sera signalé par des signaux acoustiques et optiques.
- Les voitures sont-elles placées dans le sens de course du circuit ? Si l'inverseur du sens de course ne fonctionne pas, commuter le sens de course au-dessous de la voiture.
- L'Adapter Unit est-il correctement inséré dans le sens de la marche ?
- La batterie de la commande manuelle est-elle bien branchée ?
- La batterie est-elle chargée ?
- La LED de la commande manuelle clignote-t-elle lors de la charge ?
- La commande manuelle est-elle reliée au récepteur ?
- Existe-t-il une double attribution d'adresse de la commande manuelle ?

Remarque:

En mode de jeu, des petits éléments de la voiture, comme le becquet ou le rétroviseur qui doivent être reproduits comme tels pour rester fidèles aux originaux, risquent de se détacher voire de se briser. Pour éviter ces désagréments, vous avez la possibilité de les protéger en les enlevant avant d'activer le mode de jeu.

Mode de conduite:

- Adopter une allure rapide sur les droites, freiner avant les virages et accélérer à nouveau à la sortie du virage.
- Ne jamais retenir ou bloquer les véhicules tant que le moteur est en marche en prévention d'une éventuelle surchauffe ou d'endommagements du moteur.

Remarque: Si vous utilisez des systèmes de rails qui n'ont pas été fabriqués par Carrera, il faut remplacer la quille de guidage existant déjà par la quille de guidage spéciale (#20085309). De légers bruits de route lors de l'emploi du Passage Carrera (#20020587) ou du virage relevé 1/30° (#20020574) sont dus à l'originalité de l'échelle et ne portent pas préjudice à la qualité du jeu.

Caractéristiques techniques

Tension de sortie - Transformateur pour jouet



18 V --- 54 VA



Batterie lithium polymère :
3,7 V --- 150mAh - 0,55 Wh

Modes de courant

- 1.) Mode Jeu = les véhicules sont actionnés par le régulateur manuel
- 2.) Mode Pause = Les régulateurs manuels ne sont pas actionnés, pas de jeu
- 3.) Mode Veille = après 20 minutes env. de pause, le rail de raccordement commute au mode Veille.
La DEL du milieu clignote à intervalles longs.
CONSUMATION DE COURANT < 0,5 watt / 0,5W
Pour la réactivation, éteindre le Control Unit pendant 2 à 3 secondes et le rallumer. Le circuit se trouve alors à nouveau en mode repos.
- 4.) État à l'arrêt = Adaptateur secteur séparé du réseau



Cet appareil est marqué du symbole du tri sélectif relatif aux déchets d'équipements électriques et électroniques. Cela signifie que ce produit doit être pris en charge par un système de collecte sélectif conformément à la directive européenne 2012/19/EU afin de pouvoir soit être recyclé soit démantelé afin de réduire tout impact sur l'environnement.

Pour plus de renseignements, vous pouvez contacter votre administration locale ou régionale.

Les produits électroniques n'ayant pas fait l'objet d'un tri sélectif sont potentiellement dangereux pour l'environnement et la santé humaine en raison de la présence de substances dangereuses.



Conforme aux exigences de sécurité de la norme ASTM F963.

Instructions de sécurité

Directives et instructions de sécurité pour l'utilisation des batteries LiPo:

Les batteries LiPo sont des batteries plus sensibles que les piles alcalines ou NiMH habituelles. Tous les règlements et instructions de sécurité doivent donc être respectés avec précision. Il y a danger d'incendie en cas de mauvaise manipulation de batteries LiPo. Vous acceptez tous les risques liés aux batteries lithium en manipulant, en chargeant ou en utilisant la/les batterie(s) LiPo livrées.

- Les piles non rechargeables ne doivent pas être rechargées !
- Veuillez utiliser la station de charge livrée. En cas de non-respect de ces instructions, il y a danger d'incendie, mise en danger de la santé et/ou dégradation de matériel. N'utilisez JAMAIS un autre appareil de charge !
- Les piles rechargeables ne doivent être chargées que sous la surveillance d'un adulte. Ne laissez jamais la batterie se charger sans surveillance. Lorsque vous chargez la batterie, prenez soin de toujours rester dans les environs afin de pouvoir surveiller le processus de charge et réagir à d'éventuels problèmes.
- Si la batterie se gonfle ou se déforme pendant le processus de décharge ou de charge, arrêtez immédiatement le processus. Retirez la batterie avec précaution et aussi vite que possible et placez-la dans un endroit ouvert, sûr et à l'abri de matériaux inflammables et surveillez-la pendant 15 minutes minimum. Il y a danger d'incendie lorsque vous chargez ou déchargez à nouveau une batterie gonflée ou déformée. Même en cas de déformation ou de gonflement minimes, la batterie doit être mise hors service.
- Vous devez charger la batterie livrée dans un endroit sûr à l'abri de matériaux inflammables.
- Stockez la batterie dans un endroit sec à température ambiante (16° - 18°C). N'exposez pas la batterie directement aux rayons du soleil ou à toute autre source de chaleur. Les températures dépassant 50°C sont généralement à éviter.
- Chargez impérativement la batterie après utilisation afin d'éviter un déchargement de la batterie. Chargez la batterie de temps en temps en cas de longue période de non-utilisation (env. tous les 2 à 3 mois). Un non-respect de la manipulation de la batterie décrite ci-dessus peut mener à un défaut.
- VN'utilisez pas d'objets pointus ou coupants pour changer la batterie. N'endommagez en aucun cas le film protecteur de la batterie.
- En cas de remplacement de batterie défectueuse, seule l'utilisation des types de batterie recommandés est autorisée. Les batteries endommagées ou inutilisables constituent des déchets spéciaux et doivent être éliminées en conséquence.
- Ne pas jeter les batteries/piles au feu ni les exposer à des températures élevées. Il y a risque d'incendie et d'explosion.
- Les électrolytes et vapeurs d'électrolytes contenus dans les batteries LiPo sont dangereux pour la santé. Évitez tout contact direct avec les électrolytes. En cas de contact des électrolytes avec la peau, les yeux ou d'autres parties du corps, un rinçage ou un lavage doit être effectué avec de l'eau suffisamment froide, et il convient de consulter un médecin.
- Les batteries ne sont pas des jouets et ne doivent pas être laissées dans les mains des enfants. Ne pas laisser les batteries à la portée des enfants.
- Les bornes de raccordement / bornes de batterie ne doivent pas être mises en court-circuit !
- Le jouet ne doit être utilisé qu'avec un transformateur / bloc d'alimentation pour jouets.
- Le transformateur / le bloc d'alimentation n'est pas un jouet !



Stadlbauer Marketing + Vertrieb GmbH · Rennbahn Allee 1 · 5412 Puch / Salzburg · Austria

carrera-toys.com