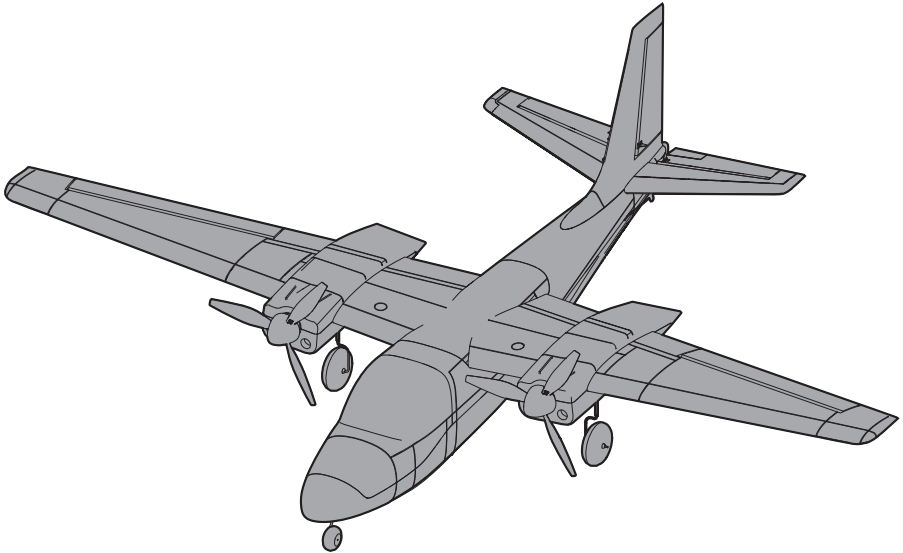


HORIZON[®]
H O B B Y

E-flite[®]
ADVANCING ELECTRIC FLIGHT

UMX[™] Aero Commander[™]



**Instruction Manual
Bedienungsanleitung
Manuel d'utilisation
Manuale di Istruzioni**

AS3X[®] 

Bind-N-Fly[®]
BASIC

REMARQUE

La totalité des instructions, garanties et autres documents est sujette à modification à la seule discrétion d'Horizon Hobby, LLC. Pour obtenir la documentation à jour de ce produit, veuillez consulter le site www.horizonhobby.com et cliquez sur l'onglet de support du produit.


Signification de certains termes spécifiques:

Les termes suivants sont utilisés dans l'ensemble du manuel pour indiquer différents niveaux de danger lors de l'utilisation de ce produit:

REMARQUE: Procédures qui, si elles ne sont pas suivies correctement, peuvent entraîner des dégâts matériels ET potentiellement un risque faible de blessures.

ATTENTION: Procédures qui, si elles ne sont pas suivies correctement, peuvent entraîner des dégâts matériels ET des blessures graves.

AVERTISSEMENT: Procédures qui, si elles ne sont pas suivies correctement, peuvent entraîner des dégâts matériels, des dommages collatéraux et des blessures graves OU engendrer une probabilité élevée de blessure superficielle.

 **AVERTISSEMENT:** Lisez la TOTALITÉ du manuel d'utilisation afin de vous familiariser avec les caractéristiques du produit avant de le faire fonctionner. Une utilisation incorrecte du produit peut entraîner l'endommagement du produit lui-même, ainsi que des risques de dégâts matériels, voire de blessures graves.

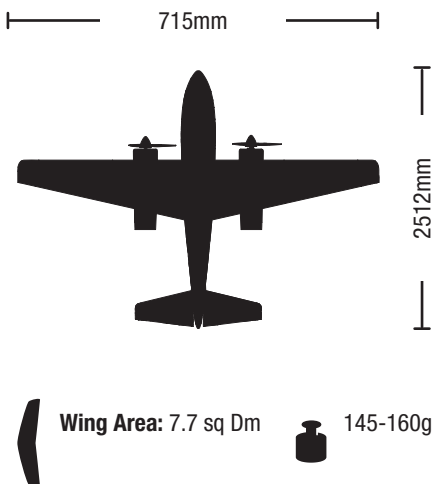
Ceci est un produit de loisirs perfectionné. Il doit être manipulé avec prudence et bon sens et requiert quelques aptitudes de base en mécanique. Toute utilisation de ce produit ne respectant pas les principes de sécurité et de responsabilité peut entraîner des dégâts matériels, endommager le produit ou provoquer des blessures. Ce produit n'est pas destiné à être utilisé par des enfants sans la surveillance directe d'un adulte. N'essayez pas de démonter le produit, de l'utiliser avec des composants incompatibles ou d'en améliorer les performances sans l'accord d'Horizon Hobby, LLC. Ce manuel comporte des instructions relatives à la sécurité, au fonctionnement et à l'entretien. Il est capital de lire et de respecter toutes les instructions et avertissements du manuel avant l'assemblage, le réglage ou l'utilisation afin de le manipuler correctement et d'éviter les dommages ou les blessures graves.

14 ans et plus. Ceci n'est pas un jouet.

Précautions et avertissements liés à la sécurité

- Gardez une bonne distance de sécurité tout autour de votre modèle afin d'éviter les collisions ou les blessures. Ce modèle est contrôlé par un signal radio, qui peut être soumis à des interférences provenant de nombreuses sources hors de votre contrôle. Une interférence peut provoquer une perte momentanée de contrôle.
- Faites toujours fonctionner votre modèle dans une zone dégagée, à l'écart de voitures, du trafic et des personnes.
- Respectez toujours scrupuleusement les instructions et avertissements relatifs à votre modèle et à tous les équipements complémentaires optionnels utilisés (chargeurs, packs de batteries rechargeables, etc.).
- Tenez tous les produits chimiques, les petites pièces et les composants électroniques hors de portée des enfants.
- Évitez toujours d'exposer à l'eau tout équipement non spécifiquement conçu et protégé à cet effet. L'humidité endommage les composants électroniques.
- Ne léchez et ne mettez jamais en bouche quelque partie de votre modèle que ce soit - risque de blessures graves voire danger de mort.
- Ne faites jamais fonctionner votre modèle lorsque les batteries de l'émetteur sont faibles.
- Gardez toujours l'aéronef à vue et gardez-en toujours le contrôle.
- Utilisez toujours des batteries complètement chargées.
- Gardez toujours l'émetteur sous tension lorsque l'aéronef est en marche.
- Enlevez toujours les batteries avant le démontage.
- Veillez toujours à ce que les pièces en mouvement soient propres.
- Veillez toujours à ce que toutes les pièces soient sèches.
- Laissez toujours le temps aux pièces de refroidir avant de les toucher.
- Enlevez toujours les batteries après utilisation.
- Assurez-vous toujours que la sécurité (failsafe) est configurée correctement avant de voler.
- Ne faites jamais voler un aéronef dont le câblage est endommagé.
- Ne touchez jamais des pièces en mouvement.

Specifications



Éléments installés



Moteur: Brushless BL180 à cage tournante, 3 000Kv (EFLUM180BLB)



Récepteur: Récepteur UM AS3X DSMX 4 voies et contrôleur Brushless (EFLAS6410NBLT)



2 Servos linéaires déportés longue course de 2,3g (SPMSA2030LO)

Éléments requis



Batterie: 450-800mAh 2S 7.4V 30C Li-Po, (EFLB4502SJ30, EFLB8002SJ30)



Chargeur: Chargeur Li-Po Colectra 2S 7,4V DC (EFLC1007)



Émetteur recommandé: DXe ou supérieure avec double-débattements compatible DSM2/DSMX

Check-list de préparation au vol

✓	
1.	Chargez la batterie de vol.
2.	Installez la batterie dans l'appareil (une fois la batterie totalement chargée).
3.	Affectez le modèle à l'émetteur.
4.	Vérifiez que les tringleries bougent librement.
5.	Effectuez un test des commandes avec l'émetteur.
6.	Effectuez un essai de la réponse de l'AS3X.

✓	
7.	Réglez les double-débattements et expos.
8.	Réglez le centre de gravité.
9.	Effectuez un test de portée radio.
10.	Choisissez un lieu sûr et dégagé.
11.	Planifiez votre vol en fonction des conditions du terrain.
12.	Réglez le chronomètre sur 5 minutes pour le premier vol.

Pour enregistrer votre produit en ligne, rendez-vous sur le site www.e-fliterc.com

Affectation de l'émetteur au récepteur

Visitez www.bindnfly.com pour la liste complète des émetteurs compatibles DSM2/DSMX.

✓ Procédure d'affectation

⚠ ATTENTION: Si vous utilisez un émetteur Futaba avec un module Spektrum DSM, il vous faudra inverser la voie du manche des gaz et effectuer à nouveau l'affectation. Référez-vous au manuel d'utilisation du module Spektrum pour les instructions d'affectation et de sécurité failsafe. Référez-vous au manuel d'utilisation de l'émetteur Futaba pour les instructions d'inversion de voie du manche des gaz.

	1. Reportez-vous aux instructions de votre émetteur pour l'affecter à un récepteur (accès à la fonction affectation).
	2. Vérifiez que la batterie est déconnectée de l'avion.
	3. Assurez-vous que l'émetteur est hors tension.
	4. Connectez la batterie à l'avion et gardez l'avion immobile sur son train d'atterrissage. La DEL du récepteur va se mettre à clignoter rapidement (généralement après 5 secondes).
	5. Vérifiez que les commandes de l'émetteur sont en position neutre et que les gaz et les trims gaz sont en position basse pour régler le failsafe.
	6. Mettez votre émetteur en mode affectation (bind). Référez-vous au manuel de votre émetteur pour effectuer cette procédure.
	7. Au bout de 5 à 10 secondes, la DEL de statut du récepteur restera fixe, indiquant que le récepteur est affecté à l'émetteur. Si la DEL ne devient pas fixe, reportez-vous au Guide de dépannage figurant à la fin du manuel.

Pour les vols suivants, veuillez mettre l'émetteur sous tension 5 secondes avant de brancher la batterie de l'avion.

Paramétrage de l'émetteur

Pour obtenir la meilleure performance de vol, nous vous recommandons d'utiliser un émetteur DSM2/DSMX avec deux régimes. Avant de procéder à l'affectation, assurez-vous de commencer avec un modèle acro vierge dans votre émetteur.

IMPORTANT: après avoir configuré votre modèle, réaffectez toujours l'émetteur et le récepteur pour régler les positions de sécurité-défaut souhaitées.

Programmation de l'émetteur

- Commencez avec un nouveau modèle ACRO.
- Définissez le type d'aéronef : Aile >1Aileron 1Volet
Queue > Normale
- Laissez tous les paramètres à leurs valeurs par défaut.

Paramètre pour émetteur programmable (DX6e, DX6 G2, DX7 G2, DX8 G2, DX9, DX18 et DX20)	
Débutez la programmation à partir d'une mémoire modèle AVION vierge (effectuez un reset de la mémoire modèle), puis nommez le modèle.	
Course des servos:	100%
Mode de vol	
Interrupteur 1	Inactif
Interrupteur 2	Inactif
Assignation de voie	
Configuration entrée voie	
1 Gaz	
2 Ailerons	
3 Profondeur	
4 Dérive	
5 Train	
6 Aux 1	
Taux de rafraîchissement	
22mz	
DSMX	
Liste des fonctions	
Chronomètre	
Mode	A rebours
Durée	6:00
Démarrage	Manche des gaz
Seuil	25%
Unique	Inactif

Réglages aux guignols et aux palonniers de servos

Les paramètres représentés dans la présente sont les paramètres de démarrage recommandés. Ajustez-les selon vos préférences après le premier vol.

AVIS: ne réglez pas l'ajustement de course de votre émetteur au-dessus de 100 %. Si l'AJUSTEMENT DE COURSE est réglé au-dessus de 100 %, cela n'entraînera pas un meilleur contrôle des mouvements, mais une surcharge du servo et des dommages éventuels.

Les servos linéaires sont normalement très bruyants. Le bruit n'indique pas une défaillance d'un servo.

Astuce : pour le premier vol, faites voler l'appareil à bas régime.

	Double-débattements	
	Petits	Grands
Ailerons	70%	100%
Profondeur	70%	100%
Dérive	70%	100%

Armement du contrôleur/récepteur, installation de la batterie et centre de gravité

⚠ ATTENTION: Tenez toujours vos mains à l'écart de l'hélice. Une fois armé, le moteur entraîne l'hélice au moindre mouvement du manche des gaz

L'armement du contrôleur/récepteur se produit également après l'affectation comme décrit précédemment, mais lors des prochaines connexions de la batterie, vous devrez suivre les étapes suivantes.

AS3X

Le système AS3X ne s'activera qu'après la première mise des gaz ou une augmentation du trim des gaz. Une fois le système activé, les gouvernes se déplaceront rapidement et bruyamment en fonction des mouvements de l'avion. Il s'agit d'une réaction normale. La technologie AS3X restera active jusqu'à la déconnexion de la batterie.

1. Retirez la trappe batterie du fuselage.
2. Installez la batterie au centre du support batterie. Assurez-vous que la batterie est bien fixée avec la bande auto-agrippante.

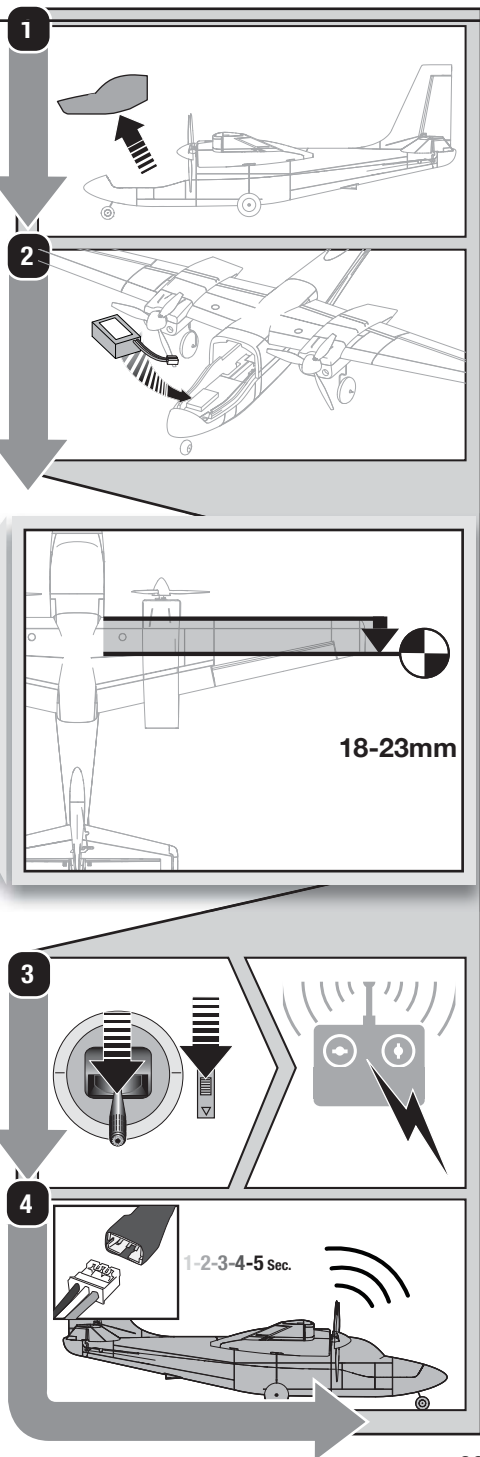
Centre de Gravité (CG)

18-23mm en arrière du bord d'attaque de l'aile supérieure à l'implanture de l'aile. Mettez l'avion en équilibre sur ce point CG. Pour trouver facilement le bon CG, mettez l'avion en équilibre à l'endroit.

3. Abaissez le manche et le trim des gaz jusqu'à leurs réglages les plus bas. Mettez l'émetteur sous tension et patientez 5 secondes.
4. Connectez la batterie au contrôleur en respectant la polarité. Gardez l'avion à l'endroit (sur son train) immobile et l'écart du vent durant 5 secondes pour que le système AS3X s'initialise. Une série de tonalités et une DEL fixe indiquent que la connexion est réussie.

⚠ ATTENTION: Déconnectez toujours la batterie du contrôleur quand vous ne volez pas afin de couper l'alimentation du moteur. Le contrôleur ne possède pas d'interrupteur d'armement, il répondra à tous les mouvements du manche quand le signal est présent.

⚠ ATTENTION: Débranchez toujours la batterie Li-Po quand vous n'utilisez pas le modèle afin d'éviter une décharge trop importante de la batterie. Les batteries déchargées à une tension inférieure au minimum approuvé seront endommagées, entraînant une baisse des performances et un risque d'incendie lors des prochaines recharges.



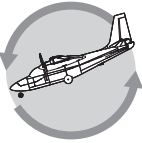
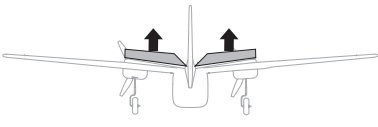
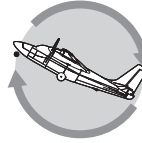
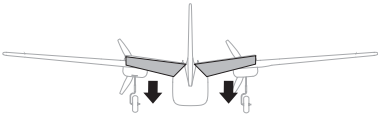
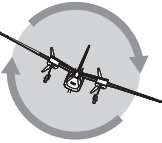

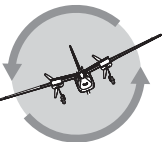

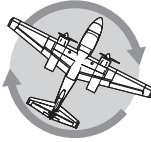
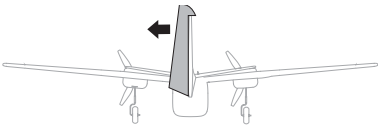

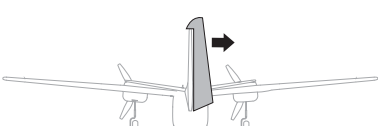
Test de contrôle de la direction

Test des commandes classiques

Vous devez affecter l'avion à votre émetteur avant d'effectuer ce test. Déplacez les manches de l'émetteur pour vérifier que les gouvernes pivotent dans les directions appropriées. Assurez-vous que les tringleries coulissent librement, que les autocollants ou de la peinture n'interfèrent pas dans leur mouvement.

Essai de la réponse de l'AS3X

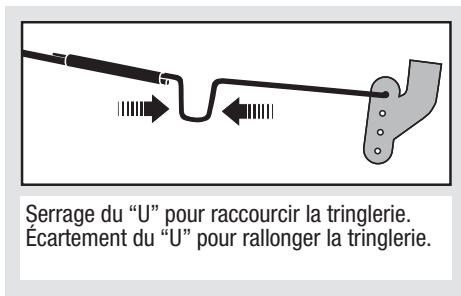
Ce test permet de s'assurer du bon fonctionnement du système AS3X.

		Mouvement de l'avion	Réaction de l'AS3X
<ol style="list-style-type: none"> 1. Activez l'AS3X en plaçant le manche des gaz au dessus de 25%. 2. Placez le manche des gaz en position basse. 3. Déplacez l'avion comme sur les illustrations et contrôlez que les gouvernes se déplacent dans la direction indiquée sur l'illustration. Si les gouvernes ne répondent pas comme sur les illustrations, ne faites pas voler le modèle. Référez-vous au manuel du récepteur pour des informations complémentaires. 	Profondeur		
			
<p>Une fois que le système AS3X est activé, les gouvernes peuvent s'agiter rapidement. Il s'agit d'une réaction normale. L'AS3X restera actif jusqu'à la déconnexion de la batterie.</p>	Ailerons		
			
	Dérive		
			

Centrage des commandes

Avant d'effectuer votre premier vol, assurez-vous que les gouvernes du modèle sont centrées.

1. Mettez l'émetteur sous tension puis le modèle.
2. Mettez les trims et sub-trims de l'émetteur à zéro.
3. Contrôlez les gouvernes pour vous assurer qu'elles sont centrées.
4. Si nécessaire, utilisez une pince pour plier avec précaution le métal de la liaison (voir l'illustration).



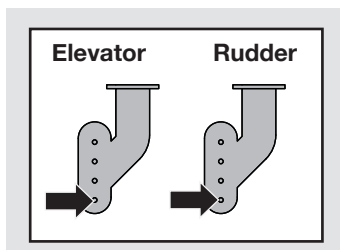
Vous devez peut-être effectuer un réglage des trims en vol.

Lors du premier vol, l'avion doit voler de manière rectiligne et en palier. Utilisez les trims de l'émetteur pour régler la trajectoire de l'avion afin qu'elle soit bonne. Tout trim émetteur nécessitant 4 clics de trims ou plus (par voie) doit être centré mécaniquement. Notez la position des gouvernes

et remettez le trim de l'émetteur à zéro. Ajustez les tringleries mécaniquement afin que les gouvernes soient en position de trim de vol.

Positions par défaut des tringleries

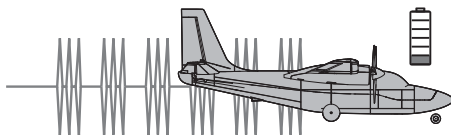
Le schéma ci-contre montre la position choisie pour une réponse acrobatique la plus réactive possible. La modification de cette configuration affecte de façon extrêmement importante la réponse de l'avion.



Coupure par tension faible (LVC)

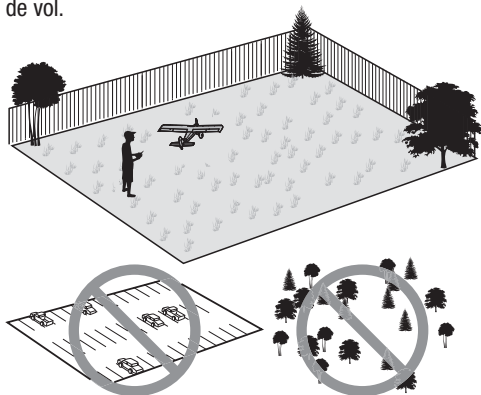
Le LVC est une fonction intégrée au contrôleur qui protège la batterie d'une décharge trop importante. Lorsque la charge de la batterie devient trop faible, le LVC réduit la puissance du moteur. Lorsque le moteur émet des pulsations, faites immédiatement atterrir l'aéronef et rechargez la batterie de vol.

REMARQUE: Ne vous fiez pas au LVC pour savoir quand faire atterrir votre avion. Réglez le chronomètre sur la durée de vol recommandée. Voler jusqu'au déclenchement de LVC de manière répétée endommagera la batterie.



Conseils de vol et réparations

Nous vous recommandons de faire voler votre avion en extérieur par temps calme. Évitez toujours de voler à proximité des maisons, des arbres, des lignes électriques et autres constructions. Vous devez également éviter de voler dans des lieux fréquentés, comme les parcs, les cours d'écoles et les terrains de sport. Consultez les lois et réglementations locales avant de choisir votre zone de vol.



Décollage

Placez l'avion en position de décollage (vent de face en cas de vol à l'extérieur). Réglez votre émetteur sur petits débattements et augmentez progressivement les gaz à $\frac{3}{4}$ puis à fond et dirigez l'avion avec la gouverne de direction. Tirez doucement sur la profondeur et prenez de l'altitude pour régler le trim. Ceci fait, vous pouvez commencer à explorer le domaine de votre avion.

Atterrissage

Atterrissez face au vent. C'est très important pour ce modèle. Faites descendre votre avion à environ 15cm ou moins au dessus de la piste en utilisant un peu de gaz pour l'intégralité de la descente. Conservez des gaz jusqu'au moment où l'avion commence l'arrondi.

Durant l'arrondi, conservez les ailes parallèles au sol et l'avion pointé vers le vent. Baissez doucement les gaz tout en tirant sur la profondeur pour poser l'avion sur ses trois roues.

Vérifications à effectuer après le vol

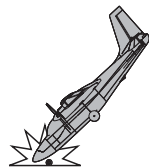
✓	
	1. Déconnectez la batterie du contrôleur (par sécurité et pour la durée de vie de la batterie).
	2. Mettez l'émetteur hors tension.
	3. Retirez la batterie du modèle.
	4. Rechargez la batterie.

Si vous ne baissez pas le manche et le trim des gaz à leurs positions les plus basses en cas de crash, vous risquez d'endommager le contrôleur du module récepteur, que vous devrez alors remplacer.

Protection anti surcharge (OCP)

L'avion est équipé d'une sécurité anti-surcharge. L'OCP protège le contrôleur des surchauffes. Il stoppe le moteur si vous montez les gaz et que le moteur ne peut pas tourner. L'OCP ne s'active que juste au-dessus de la moitié des gaz. Une fois que le contrôleur a arrêté le moteur, baissez totalement les gaz pour réarmer le contrôleur.

⚠ Attention:
Réduisez toujours les gaz en cas de contact de l'hélice.



Remarque: Les dommages causés par un crash ne sont pas couverts par la garantie.

Réparations

Réparez votre avion à l'aide de colle cyano-acrylate compatible mousse ou du ruban adhésif transparent. **Utilisez exclusivement de la colle cyano-acrylate compatible mousse**, car les autres types de colle peuvent endommager la mousse. En cas de pièces non réparables, reportez-vous à la liste des pièces de rechange et effectuez votre commande à l'aide des références d'article.

Une liste complète des pièces de rechange et optionnelles figure à la fin de ce manuel.

REMARQUE: L'utilisation d'accélérateur à colle cyano compatible mousse peut endommager la peinture de votre modèle. NE manipulez PAS l'avion tant que l'accélérateur n'est pas totalement sec.

REMARQUE: Une fois votre vol terminé, ne laissez pas le modèle en plein soleil ou ne le placez pas dans un endroit clos et chaud, comme une voiture par exemple. Vous risqueriez d'endommager la mousse.

✓	
	5. Stockez la batterie hors du modèle et contrôlez régulièrement sa charge.
	6. Prenez note des conditions de vol et des résultats du plan de vol à titre de référence pour la planification de prochains vols.

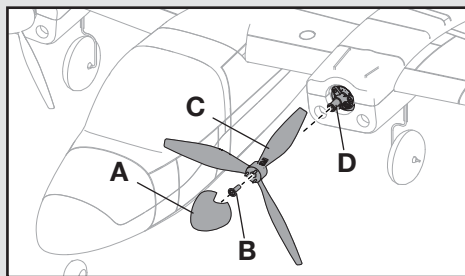
Réparation des pièces électriques

Démontage

⚠ ATTENTION : NE manipulez PAS l'hélice lorsque la batterie de vol est branchée sur l'ESC.

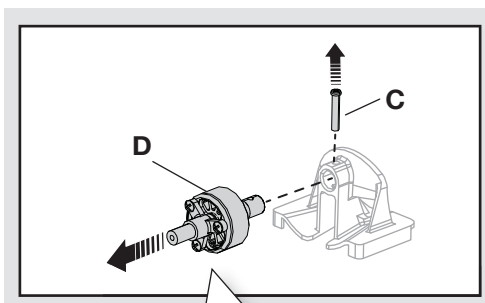
Hélice

1. Retirez avec soin la vis (B) de cône (A) et l'hélice (C) du bras du moteur (D).



Moteur

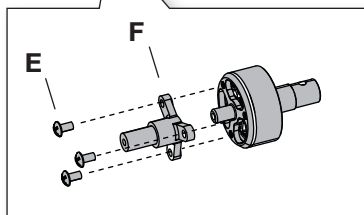
1. Retirez le capot supérieur en le tirant vers le haut et en l'éloignant du capot inférieur.
2. Débranchez le connecteur de câble du moteur du connecteur du récepteur/de l'ESC.
3. Retirez la vis (C) et le moteur (D) de la fixation du moteur.
4. Retirez les 3 vis et l'adaptateur d'hélice (F) du moteur. L'aimant du moteur peut attirer les vis vers le moteur.



Montage

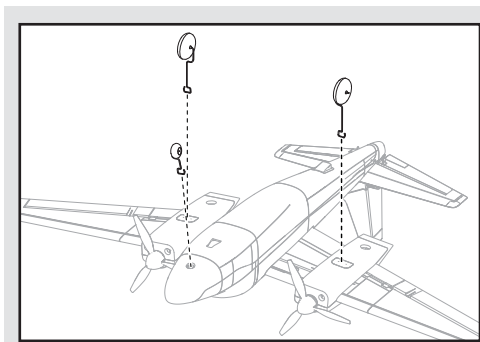
Montez dans l'ordre inverse.

- Branchez le connecteur de câble du moteur sur le récepteur/l'ESC.
- Les numéros de taille d'hélice (120 MM X 70 MM) doivent être tournés vers l'extérieur par rapport au moteur pour assurer un fonctionnement correct de l'hélice.



Démontage du train d'atterrissage

1. Extrayez avec soin l'engrenage du clip de fixation qui le fixe dans le fuselage.
2. Montez dans l'ordre inverse.



Guide de dépannage

AS3X		
Problème	Cause Possible	Solution
Les gouvernes ne sont pas au neutre alors que les manches sont au neutre	Les tringleries ne sont pas correctement réglées	Effectuez un réglage mécanique en serrant ou desserrant les "U" des tringleries
	L'avion n'est pas resté immobile durant 5 secondes	Maintenez l'avion immobile pendant 5 secondes après la connexion de la batterie
L'avion vole de manière irrégulière d'un vol à l'autre	L'avion n'est pas resté immobile durant 5 secondes	Maintenez l'avion immobile pendant 5 secondes après la connexion de la batterie
	Les trims sont trop éloignés du neutre	Neutralisez les trims et réglez mécaniquement les tringleries pour centrer les gouvernes
Les gouvernes oscillent en vol (le modèle sautille et bouge rapidement)	L'hélice, le cône ou le moteur n'est pas équilibré, causant des vibrations excessives	Équilibrez les pièces ou remplacez si endommagées
	L'écrou sur l'arbre d'hélice est desserré, causant des vibrations excessives	Resserrez l'écrou de l'arbre d'hélice d'un 1/2 tour

Problème	Cause Possible	Solution
Le modèle ne répond pas aux gaz mais bien aux autres commandes	Le manche des gaz et/ou le trim des gaz était trop haut	Réinitialisez les commandes avec le manche des gaz et le trim des gaz sur la position plus faible possible
	La voie des gaz est inversée	Inversez la voie des gaz sur l'émetteur
	Le moteur est déconnecté du récepteur	Ouvrez le fuselage et vérifiez que le moteur est bien connecté au récepteur
L'hélice fait trop de bruit ou vibre trop	L'hélice, le cône ou le moteur n'est pas équilibré, causant des vibrations excessives	Équilibrez les pièces ou remplacez si endommagées
	La vis de fixation d'hélice est desserrée	Resserrez la vis
Durée de vol réduite ou manque de puissance du modèle	La charge de la batterie de vol est faible	Rechargez la batterie de vol complètement
	Hélice montée à l'envers	Montez l'hélice correctement avec les chiffres orientés vers l'avant
	Batterie de vol endommagée ou usée.	Remplacez la batterie de vol et suivez les instructions la concernant
	Les conditions de vol sont peut-être trop froides	Assurez-vous que la batterie est à température avant de l'utiliser
La DEL du récepteur clignote et l'aéronef n'est pas affecté à l'émetteur	Capacité de la batterie trop faible pour les conditions de vol	Remplacez la batterie ou utilisez une batterie à plus grande capacité
	Émetteur trop près du modèle durant la procédure d'affectation	Mettez l'émetteur hors tension, éloignez-le de l'aéronef, déconnectez puis reconnectez la batterie et recommencez la procédure d'affectation
	Bouton ou interrupteur d'affectation n'a pas été pressé assez longtemps pendant l'affectation	Mettez l'émetteur hors tension et répétez la procédure d'affectation. Maintenez le bouton ou l'interrupteur d'affectation jusqu'à ce que le récepteur soit affecté
	Le modèle ou l'émetteur se trouve trop près d'un objet métallique, d'un réseau sans fil ou d'un autre émetteur	Déplacez l'aéronef ou l'émetteur à bonne distance et retentez l'affectation

Guide de dépannage (Suite)

Problème	Cause Possible	Solution
La DEL du récepteur clignote rapidement et l'avion ne répond pas à l'émetteur (après l'affectation)	Moins de 5 secondes se sont écoulées entre la mise sous tension de l'émetteur et la connexion de la batterie sur l'avion	En laissant l'émetteur sous tension, déconnectez la batterie de vol puis reconnectez-la
	Aéronef affecté à une mémoire de modèle différente (radios ModelMatch uniquement)	Sélectionnez la bonne mémoire de modèle sur l'émetteur puis déconnectez et reconnectez la batterie de vol
	La charge de la batterie de vol/de l'émetteur est trop faible	Remplacez/rechargez les batteries
	L'émetteur n'est peut-être pas compatible avec la technologie Spektrum DSM2/DSMX	Utilisez un véritable émetteur Spektrum DSM2/DSMX
	Le modèle ou l'émetteur se trouve trop près d'un objet métallique, d'un réseau sans fil ou d'un autre émetteur	Déplacez l'aéronef et l'émetteur à bonne distance et tentez une nouvelle liaison
Les gouvernes ne bougent pas	Gouverne, guignol, tringlerie ou servo endommagé	Remplacez ou réparez les pièces endommagées et réglez les commandes
	Câbles endommagés ou mal connectés	Contrôlez les câbles et les connexions, connectez ou remplacez si besoin
	La charge de la batterie de vol est faible	Rechargez la batterie de vol complètement
	Les tringleries ne bougent pas librement	Assurez-vous que les tringleries bougent librement
Commandes inversées	Les réglages de l'émetteur sont inversés	Réglez les commandes correctement sur l'émetteur
Le moteur perd de la puissance	Le moteur ou des composants de la motorisation sont endommagés	Vérifiez que le moteur et les composants de la motorisation ne présentent pas de dommages (remplacez si nécessaire)
L'alimentation du moteur diminue et augmente rapidement, puis le moteur perd en puissance	La charge de la batterie est faible au point d'entraîner une coupure par tension faible (LVC) du récepteur/contrôleur	Rechargez la batterie de vol ou remplacez la batterie qui ne donne plus les performances prévues
Moteur/contrôleur non armé après un atterrissage	La protection anti-surcharge (OCP) stoppe le moteur si vous montez trop les gaz et que l'hélice ne peut pas tourner	Baissez complètement les gaz et les trims gaz pour armer le contrôleur
Le servo se verrouille ou se bloque en bout de course	La valeur de réglage de course est définie à plus de 100%, d'où une surcharge du servo	Définissez une valeur de réglage de course inférieure ou égale à 100% et ajustez les tringleries mécaniquement

Garantie et réparations

Durée de la garantie

Garantie exclusive - Horizon Hobby, LLC (Horizon) garantit que le Produit acheté (le « Produit ») sera exempt de défauts matériels et de fabrication à sa date d'achat par l'Acheteur. La durée de garantie correspond aux dispositions légales du pays dans lequel le produit a été acquis. La durée de garantie est de 6 mois et la durée d'obligation de garantie de 18 mois à l'expiration de la période de garantie.

Limitations de la garantie

(a) La garantie est donnée à l'acheteur initial (« Acheteur ») et n'est pas transférable. Le recours de l'acheteur consiste en la réparation ou en l'échange dans le cadre de cette garantie. La garantie s'applique uniquement aux produits achetés chez un revendeur Horizon agréé. Les

ventes faites à des tiers ne sont pas couvertes par cette garantie. Les revendications en garantie seront acceptées sur fourniture d'une preuve d'achat valide uniquement. Horizon se réserve le droit de modifier les dispositions de la présente garantie sans avis préalable et révoque alors les dispositions de garantie existantes.

- (b) Horizon n'endosse aucune garantie quant à la vendabilité du produit ou aux capacités et à la forme physique de l'utilisateur pour une utilisation donnée du produit. Il est de la seule responsabilité de l'acheteur de vérifier si le produit correspond à ses capacités et à l'utilisation prévue.
- (c) Recours de l'acheteur – Il est de la seule dis

création d'Horizon de déterminer si un produit présentant un cas de garantie sera réparé ou échangé. Ce sont là les recours exclusifs de l'acheteur lorsqu'un défaut est constaté.

Horizon se réserve la possibilité de vérifier tous les éléments utilisés et susceptibles d'être intégrés dans le cas de garantie. La décision de réparer ou de remplacer le produit est du seul ressort d'Horizon. La garantie exclut les défauts esthétiques ou les défauts provoqués par des cas de force majeure, une manipulation incorrecte du produit, une utilisation incorrecte ou commerciale de ce dernier ou encore des modifications de quelque nature qu'elles soient.

La garantie ne couvre pas les dégâts résultant d'un montage ou d'une manipulation erronés, d'accidents ou encore du fonctionnement ainsi que des tentatives d'entretien ou de réparation non effectuées par Horizon. Les retours effectués par le fait de l'acheteur directement à Horizon ou à l'une de ses représentations nationales requièrent une confirmation écrite.

Limitation des dommages

Horizon ne saurait être tenu pour responsable de dommages conséquents directs ou indirects, de pertes de revenus ou de pertes commerciales, liés de quelque manière que ce soit au produit et ce, indépendamment du fait qu'un recours puisse être formulé en relation avec un contrat, la garantie ou l'obligation de garantie. Par ailleurs, Horizon n'acceptera pas de recours issus d'un cas de garantie lorsque ces recours dépassent la valeur unitaire du produit. Horizon n'exerce aucune influence sur le montage, l'utilisation ou la maintenance du produit ou sur d'éventuelles combinaisons de produits choisies par l'acheteur. Horizon ne prend en compte aucune garantie et n'accepte aucun recours pour les blessures ou les dommages pouvant en résulter. Horizon Hobby ne saurait être tenu responsable d'une utilisation ne respectant pas les lois, les règles ou réglementations en vigueur.

En utilisant et en montant le produit, l'acheteur accepte sans restriction ni réserve toutes les dispositions relatives à la garantie figurant dans le présent document. Si vous n'êtes pas prêt, en tant qu'acheteur, à accepter ces dispositions en relation avec l'utilisation du produit, nous vous demandons de restituer au vendeur le produit complet, non utilisé et dans son emballage d'origine.

Indications relatives à la sécurité

Ceci est un produit de loisirs perfectionné et non un jouet. Il doit être utilisé avec précaution et bon sens et nécessite quelques aptitudes mécaniques ainsi que mentales. L'incapacité à utiliser le produit de manière sûre et raisonnable peut provoquer des blessures et des dégâts matériels conséquents. Ce produit n'est pas destiné à être utilisé par des enfants sans la surveillance par un tuteur. La notice d'utilisation contient des indications relatives à la sécurité ainsi que des indications concernant la maintenance et le fonctionnement du produit. Il est absolument indispensable de lire et de comprendre ces indications avant la première mise en service. C'est uniquement ainsi qu'il

sera possible d'éviter une manipulation erronée et des accidents entraînant des blessures et des dégâts. Horizon Hobby ne saurait être tenu responsable d'une utilisation ne respectant pas les lois, les règles ou réglementations en vigueur.

Questions, assistance et réparations

Votre revendeur spécialisé local et le point de vente ne peuvent effectuer une estimation d'éligibilité à l'application de la garantie sans avoir consulté Horizon. Cela vaut également pour les réparations sous garantie. Vous voudrez bien, dans un tel cas, contacter le revendeur qui conviendra avec Horizon d'une décision appropriée, destinée à vous aider le plus rapidement possible.

Maintenance et réparation

Si votre produit doit faire l'objet d'une maintenance ou d'une réparation, adressez-vous soit à votre revendeur spécialisé, soit directement à Horizon. Emballez le produit soigneusement. Veuillez noter que le carton d'emballage d'origine ne suffit pas, en règle générale, à protéger le produit des dégâts pouvant survenir pendant le transport. Faites appel à un service de messagerie proposant une fonction de suivi et une assurance, puisque Horizon ne prend aucune responsabilité pour l'expédition du produit jusqu'à sa réception acceptée. Veuillez joindre une preuve d'achat, une description détaillée des défauts ainsi qu'une liste de tous les éléments distincts envoyés. Nous avons de plus besoin d'une adresse complète, d'un numéro de téléphone (pour demander des renseignements) et d'une adresse de courriel.

Garantie et réparations

Les demandes en garantie seront uniquement traitées en présence d'une preuve d'achat originale émanant d'un revendeur spécialisé agréé, sur laquelle figurent le nom de l'acheteur ainsi que la date d'achat. Si le cas de garantie est confirmé, le produit sera réparé. Cette décision relève uniquement de Horizon Hobby.

Réparations payantes

En cas de réparation payante, nous établissons un devis que nous transmettons à votre revendeur. La réparation sera seulement effectuée après que nous ayons reçu la confirmation du revendeur. Le prix de la réparation devra être acquitté au revendeur. Pour les réparations payantes, nous facturons au minimum 30 minutes de travail en atelier ainsi que les frais de réexpédition. En l'absence d'un accord pour la réparation dans un délai de 90 jours, nous nous réservons la possibilité de détruire le produit ou de l'utiliser autrement.

ATTENTION : Nous n'effectuons de réparations payantes que pour les composants électroniques et les moteurs. Les réparations touchant à la mécanique, en particulier celles des hélicoptères et des voitures radiocommandées, sont extrêmement coûteuses et doivent par conséquent être effectuées par l'acheteur lui-même.

Informations de contact pour garantie et réparation

Pays d'achat	Horizon Hobby	Numéro de téléphone/ Adresse de courriel	Adresse
EU	Horizon Technischer Service	service@horizonhobby.de	Hanskampring 9 D 22885 Barsbüttel, Germany
	Sales: Horizon Hobby GmbH	+49 (0) 4121 2655 100	

IC Information

IC: IC: 6157A-6TWIN

En vertu de la réglementation de l'industrie du Canada, cet émetteur de radio ne peuvent fonctionner en utilisant une antenne d'un type et maximum (ou moins) Gain approuvé pour l'émetteur par Industrie Canada. pour réduire risque d'interférence aux autres utilisateurs, le type d'antenne et son gain doivent être choisis de sorte que la puissance isotrope rayonnée équivalente (PIRE) ne dépasse pas ce qui est nécessaire pour la réussite de communication.

Le présent appareil est conforme aux CNR d'Industrie Canada applicables aux appareils radio exempts de licence. L'exploitation est autorisée aux deux conditions suivantes : (1) l'appareil ne doit pas produire de brouillage, et (2) l'utilisateur de l'appareil doit accepter tout brouillage radioélectrique subi, même si le brouillage est susceptible d'en compromettre le fonctionnement.

Informations de conformité pour l'Union européenne



Déclaration de conformité de l'Union

européenne : Horizon Hobby, LLC déclare par la présente que ce produit est en conformité avec les exigences essentielles et les autres dispositions des directives RED et CEM.

Une copie de la déclaration de conformité européenne est disponible sur : <http://www.horizonhobby.com/content/support-render-compliance>.



Instructions relatives à l'élimination des D3E pour les utilisateurs résidant dans l'Union européenne

Ce produit ne doit pas être éliminé avec d'autres déchets. Il relève de la responsabilité de l'utilisateur d'éliminer les équipements rebutés en les remettant à un point de collecte désigné en vue du recyclage des déchets d'équipements électriques et électroniques. La collecte et le recyclage séparés de vos équipements rebutés au moment de leur élimination aideront à préserver les ressources naturelles et à assurer que les déchets seront recyclés de manière à protéger la santé humaine et l'environnement. Pour plus d'informations quant aux lieux de dépôt de vos équipements rebutés en vue du recyclage, veuillez contacter votre mairie, votre service de traitement des ordures ménagères ou le magasin dans lequel vous avez acheté le produit.

Replacement Parts – Ersatzteile – – Pièces de rechange – Recapiti per i ricambi –

Part # • Nummer Numéro • Codice	Description	Beschreibung	Description	Descrizione
EFLU5801	Wing	Wing	Wing	Wing
EFLU5802	Fuselage with tail installed	Fuselage with tail installed	Fuselage with tail installed	Fuselage with tail installed
EFLU5803	Nacelles	Nacelles	Nacelles	Nacelles
EFLU5804	Tail Set	Tail Set	Tail Set	Tail Set
EFLU5805	Landing Gear	Landing Gear	Landing Gear	Landing Gear
EFLU5806	Hatch	Hatch	Hatch	Hatch
EFLU5807	Spinners	Spinners	Spinners	Spinners
EFLU5808	Pushrod Set	Pushrod Set	Pushrod Set	Pushrod Set
EFLUM180BLB	BL180 BL OUT-RUNNR MOTOR, 3000 KV	BL180 BL OUT-RUNNR MOTOR, 3000 KV	BL180 BL OUTRUNNR MOTOR, 3000 KV	BL180 BL OUTRUNNR MOTOR, 3000 KV
EFLUP120703B	120MM X 70MM 3 BLADE PROPELLER	120MM X 70MM 3 BLADE PROPELLER	120MM X 70MM 3 BLADE PROPELLER	120MM X 70MM 3 BLADE PROPELLER
SPM6836	Replacement Servo Mechanics: 2.3-Gram 2030L	Replacement Servo Mechanics: 2.3-Gram 2030L	Replacement Servo Mechanics: 2.3-Gram 2030L	Replacement Servo Mechanics: 2.3-Gram 2030L
SPMSA2030L	2.3 G LINEAR LONG THROW SERVO	2.3 G LINEAR LONG THROW SERVO	2.3 G LINEAR LONG THROW SERVO	2.3 G LINEAR LONG THROW SERVO
EFLAS6410NBLTA	RECEIVER: UMX AERO COMMANDER	RECEIVER: UMX AERO COMMANDER	RECEIVER: UMX AERO COMMANDER	RECEIVER: UMX AERO COMMANDER

– Optional Parts and Accessories –
– Optionale Bauteile und Zubehörteile –
– Pièces optionnelles et accessoires –
– Parti opzionali e accessori –

Part # • Nummer Numéro • Codice	Description	Beschreibung	Description	Descrizione
DYN1400	LiPo Charge Protection Bag,Small	LiPo Charge Protection Bag,Small	LiPo Charge Protection Bag,Small	LiPo Charge Protection Bag,Small
DYNC2010CA	ProphetSport Plus 50W AC/DC Charger	ProphetSport Plus 50W AC/DC Charger	ProphetSport Plus 50W AC/DC Charger	ProphetSport Plus 50W AC/DC Charger
SPMA3060	USB-Interface: UM AS3X Programmer	UM AS3X Programmiergerät	Interface USB pour module AS6410NBL	SB-Interface: UM AS3X Programmer
EFLUC1007	Celectra 2S 7.4V DC Li-Po Charger	Celectra 2S 7.4V DC Li-Po Ladegerät	Chargeur Celectra Li-Po 2S 7,4V	Celectra 2S 7.4V DC Li-Po Caricabatterie
EFLB8002SJ30	800mAh 2s 7.4V DC Li-Po, 26AWG	200mAh 2S 7.4V 30C Li-Po Akku	Batterie Li-Po 2S 7,4V 200mA 30C, 26AWG	200mAh 2S 7.4V 30C Li-Po, 26AWG
EFLA111	Li-Po Cell Voltage Checker	E-flite Li-Po Cell Volt Checker	Contrôleur de tension des éléments Li-Po	Strumento per misura tensione celle LiPo
EFLA230	Charger Lead w/JST Female	Charger Lead w/JST Female	Charger Lead w/JST Female	Charger Lead w/JST Female
EFLA250	Park Flyer Tool Asst, 5 pc	Park Flyer Tool Asst, 5 pc	Park Flyer Tool Asst, 5 pc	Park Flyer Tool Asst, 5 pc
	DXe DSMX 6-Channel Transmitter	DXe DSMX 6-Kanal Sender	Emetteur DXe DSMX 6 voies	DXe DSMX Trasmettitore 6 canali
	DX6e DSMX 6-Channel Transmitter	DX6e DSMX 6-Kanal Sender	Emetteur DX6e DSMX 6 voies	DX6e DSMX Trasmettitore 6 canali
	DX6 Gen 2 DSMX 6-Channel Transmitter	DX6 Gen 2 DSMX 6-Kanal Sender	Emetteur DX6 Gen 2 DSMX 6 voies	DX6 Gen 2 DSMX Trasmettitore 6 canali
	DX7 Gen 2 DSMX 7-Channel Transmitter	Spektrum DX7 Gen 2 7 Kanal Sender	Emetteur DX7 Gen 2 DSMX 7 voies	DX7 Gen 2 DSMX Trasmettitore 7 canali
	DX8 Gen 2 DSMX 7-Channel Transmitter	Spektrum DX7 Gen 2 8 Kanal Sender	Emetteur DX8 Gen 2 DSMX 8 voies	DX8 Gen 2 DSMX Trasmettitore 8 canali
	DX9 DSMX 9-Channel Transmitter	Spektrum DX9 9 Kanal Sender	Emetteur DX9 DSMX 9 voies	DX9 DSMX Trasmettitore 9 canali
	DX18/18QQ DSMX Transmitter	Spektrum DX18/18QQ nur Sender	Emetteur DX18/18QQ DSMX	DX18/18QQ DSMX Solo trasmettitore
	DX20 DSMX Transmitter	Spektrum DX20 nur Sender	Emetteur DX20 DSMX	DX20DSMX Solo trasmettitore



UMX™ Aero Commander™

© 2017 Horizon Hobby, LLC.

E-flite, Aero Commander, AS3X, UMX, DSM, DSM2, DSMX, ModelMatch, Bind-N-Fly, BNF, Celectra and the Horizon Hobby logo are trademarks or registered trademarks of Horizon Hobby, LLC.

The Spektrum trademark is used with permission of Bachmann Industries, Inc.

Futaba is a registered trademark of Futaba Denshi Kogyo Kabushiki Kaisha Corporation of Japan.

All other trademarks, service marks and logos are property of their respective owners.

US 7,898,130. US D578,146. PRC ZL 200720069025. PRC ZL 2007001249. US 8,672,726.

Other patents pending.

www.e-fliterc.com