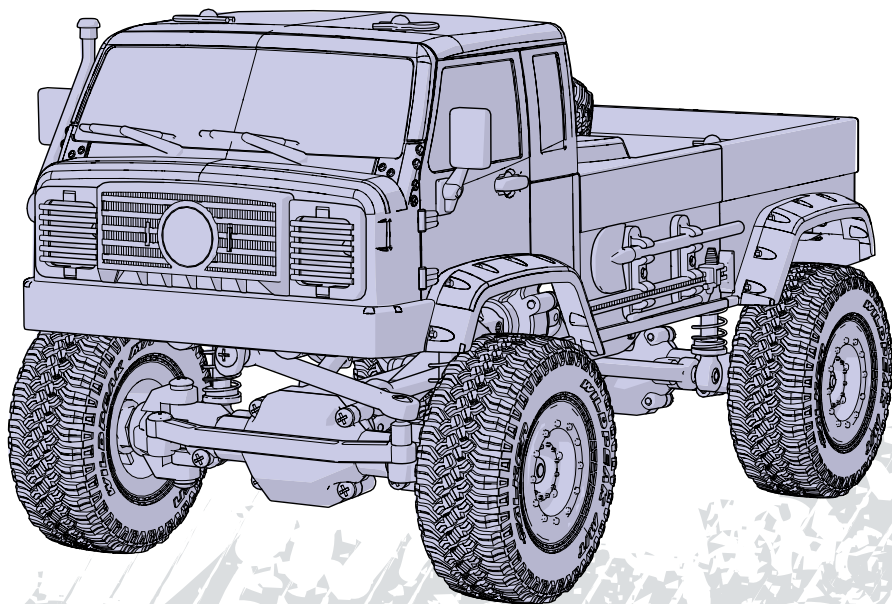




# **BARBAGE**<sup>®</sup>



## **1/24 SCALE 4WD ELECTRIC FPV UTILITY VEHICLE**

**INSTRUCTION MANUAL  
BEDIENUNGSANLEITUNG  
MANUEL D'UTILISATION  
MANUALE DI ISTRUZIONI**

**ECX00018T1/ECX00018T2**

## AVVISO

Tutte le istruzioni, le garanzie e gli altri documenti pertinenti sono soggetti a cambiamenti a totale discrezione di Horizon Hobby, LLC. Per una documentazione aggiornata sul prodotto, visitare il sito [horizonhobby.com](http://horizonhobby.com) e fare clic sulla sezione Support del prodotto.

## SIGNIFICATO DEI TERMINI USATI

Nella documentazione relativa al prodotto vengono utilizzati i seguenti termini per indicare i vari livelli di pericolo potenziale durante l'uso del prodotto:

**AVVERTENZA:** indica procedure che, se non debitamente seguite, determinano il rischio di danni alle cose, danni collaterali e gravi lesioni alle persone o il rischio elevato di lesioni superficiali alle persone.

**ATTENZIONE:** indica procedure che, se non debitamente seguite, determinano il rischio di danni alle cose e di gravi lesioni alle persone.

**AVVISO:** indica procedure che, se non debitamente seguite, possono determinare il rischio di danni alle cose e il rischio minimo o nullo di lesioni alle persone.



**AVVERTENZA:** leggere TUTTO il manuale di istruzioni e familiarizzare con le caratteristiche del prodotto prima di farlo funzionare. Un uso improprio del prodotto può causare danni al prodotto stesso e alle altre cose e gravi lesioni alle persone.

Questo è un prodotto sofisticato per appassionati di modellismo. Deve essere azionato in maniera attenta e responsabile e richiede alcune conoscenze basilari di meccanica. L'uso improprio o irresponsabile di questo prodotto può causare lesioni alle persone e danni al prodotto stesso o alle altre cose. Questo prodotto non deve essere utilizzato dai bambini senza la diretta supervisione di un adulto. Non usare componenti non compatibili o alterare il prodotto in nessuna maniera al di fuori delle istruzioni fornite da Horizon Hobby, LLC. Questo manuale contiene le istruzioni per la sicurezza, l'uso e la manutenzione del prodotto. È fondamentale leggere e seguire tutte le istruzioni e le avvertenze del manuale prima di montare, impostare o utilizzare il prodotto, al fine di utilizzarlo correttamente e di evitare di causare danni alle cose o gravi lesioni alle persone.

**Almeno 14 anni. Non è un giocattolo.**

## Precauzioni per la Sicurezza e Avvertimenti

In quanto utilizzatore di questo prodotto, voi siete gli unici responsabili per una condotta che non costituisca pericolo per voi e gli altri, e che possa causare danni al modello o ad altre proprietà.

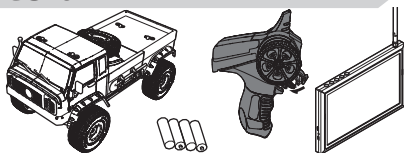
Questo modello è controllato da un segnale radio potenzialmente soggetto a interferenze da molte fonti che non potete controllare. Queste interferenze possono generare momentanee perdite di controllo del modello, quindi è consigliabile mantenere sempre una certa distanza di sicurezza in ogni direzione, poichè questo può aiutare ad evitare urti o infortuni.

- Non utilizzare mai il modello con batterie scariche.
- Utilizzate sempre il modello in zone ampie, sgombre da persone, macchine e traffico.
- Non utilizzate mai il modello in strade aperte al traffico o in luoghi affollati.
- Seguite attentamente le avvertenze d'uso di questo modello e di ogni altro accessorio (caricabatterie, batterie ricaricabili ecc.).

- Tenete qualsiasi prodotto chimico o elettrico al di fuori della portata dei bambini.
- Non leccate o ingerite alcun pezzo del modello perchè questo può causare infortuni seri, o addirittura la morte.
- Utilizzate sempre con attenzione attrezzi e oggetti affilati.
- Prestare attenzione durante la costruzione perchè alcune parti potrebbero avere degli spigoli vivi.
- Subito dopo l'uso **NON** toccate componenti del modello quali motore, variatore elettronico o la batteria, perchè si scaldano molto durante il funzionamento. Toccandoli potreste scottarvi.
- Non infilare le dita tra gli ingranaggi del modello o altre parti in rotazione o movimento, poichè questo può causare danni o infortuni gravi.
- Accendete sempre prima la trasmittente e poi la ricevente sul modello. Invece spegnete sempre prima la ricevente e poi la trasmittente.
- Sollevate le ruote del modello da terra quando controllate il corretto funzionamento dell'apparato radio.

## Contenuto della scatola

- Veicolo da carico FPV Barrage® ECX®
- Trasmettente a 2 canali (ECX10003)
- Batterie AA (4)
- Caricabatterie USB 4,8 V NiMH (DYNC1060)
- NiMH, 220 mAh, 4,8 V (DYNB0007)
- Monitor video Spektrum™ (SPMVM435)



## Specifiche

Trasmettente	
Frequenza	2404 MHz – 2476 MHz
Batteria	AA x 4
Truck	
Alimentazione	4 cell 220mAh 4,8V
Batteria	NiMH
Tempo di utilizzo	10 min

Video Transmitter	
Input voltage	2,5–5V
Output power	25mW
Frequency range	5725-5875 MHz

Video Monitor	
Recording media	micro SD card, not included



**ATTENZIONE:** L'uso incauto di questo prodotto o il mancato rispetto delle seguenti precauzioni può portare ad un malfunzionamento del prodotto e/o invalidare la garanzia.

## Avvertenze e istruzioni per le batterie NiMH



**AVVERTENZA:** Non seguendo le seguenti avvertenze potrebbero verificarsi malfunzionamenti del prodotto, problemi elettrici, un eccessivo sviluppo di calore, INCENDI e in definitiva lesioni e danni materiali.

- » **NON LASCIARE MAI LE BATTERIE IN CARICA DI NOTTE.**
- » **NON LASCIARE MAI LE BATTERIE IN CARICA INCUSTODITE.**
- » Leggere tutta la documentazione e le precauzioni di sicurezza prima di usare questo prodotto.
- » Non permettere a bambini di età inferiore a 14 anni di caricare le batterie.
- » Non tentare mai di caricare batterie fuori uso o danneggiate.
- » Non caricare mai una batteria se il cavo è schiacciato o in corto.
- » Non permettere mai alle batterie o al caricabatterie di entrare in contatto con l'umidità.
- » Non caricare mai le batterie in luoghi estremamente caldi o freddi (si raccomanda 10-26 °C) o esposti alla luce diretta del sole.
- » Utilizzare sempre e solo batterie ricaricabili Ni-MH. Questo caricabatterie non è adatto per batterie di tipo "heavy duty", "alkaline", "al litio" o "a mercurio".
- » Assicurarsi sempre che il caricabatteria sia collegato in modo corretto.
- » Scollegare sempre la batteria e il caricabatterie dopo la carica e lasciarli raffreddare tra una carica e l'altra.
- » Controllare sempre la batteria prima di caricarla.
- » Interrompere sempre qualsiasi azione e contattare Horizon Hobby in caso di malfunzionamento del prodotto.
- » Verificare sempre le caratteristiche delle batterie da caricare o scaricare per essere certi che siano compatibili con questo caricabatterie.
- » Controllare sempre la temperatura delle batterie durante la carica.
- » Interrompere il processo di carica se il caricabatteria o la batteria scottano al tatto o iniziano a deformarsi durante la carica.

## Per iniziare

### Caricare la batteria del veicolo

1

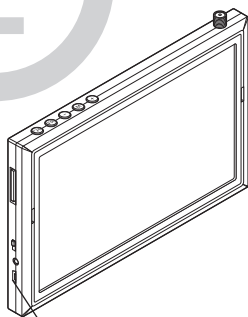
Fare riferimento alle avvertenze per la ricarica.

1. Connettere la batteria al caricabatterie.
2. Connettere il caricabatterie USB ad una presa USB.
3. La batteria sarà carica in meno di due ore.  
La sequenza dei LED per il caricabatterie USB è Rossa = in carica.  
Verde = carica completa.



### Caricare il monitor video

2



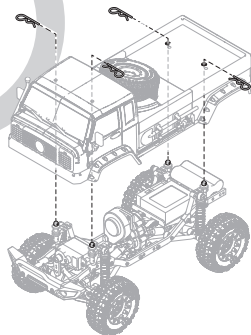
Porta di ricarica  
micro USB da 5V

Caricare completamente il monitor video prima dell'uso.

1. Collegare il cavo di ricarica USB micro a una fonte di alimentazione USB a 5V.
2. L'indicatore di carica LED diventerà rosso durante la carica e verde quando il monitor è completamente carico.

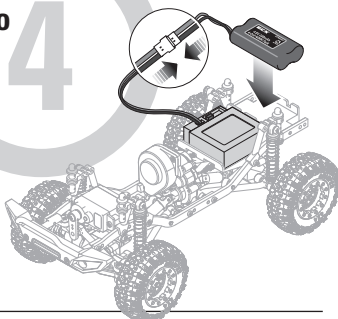
### Togliere la carrozzeria del veicolo

3



### Installare la batteria sul veicolo

4





## Transmitter Controls

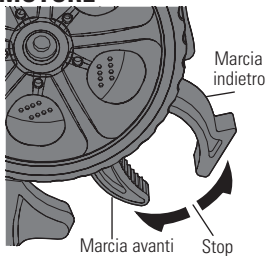
# 5

### VOLANTE

Controllo dello sterzo. Sterzo destro e sinistro

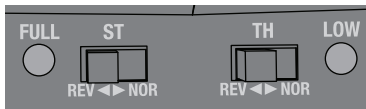


### GRILLETTO PER IL MOTORE



Controlla la potenza del motore per la marcia avanti e indietro.

### INTERRUTTORE REVERSE



Permette di cambiare la direzione dei comandi dello sterzo (ST. REV) e del motore (TH. REV) (effettuare un test del vostro sistema radiocomando per assicurarvi del corretto funzionamento).

### INDICATORE LIVELLO BATTERIA

- LED rosso e verde accesi: la tensione è buona (superiore ai 4 V)
- Solo LED rosso acceso: la tensione della batteria è troppo bassa (inferiore ai 4 V).
- Sostituire le batterie del trasmettitore

### RIDUTTORE DI CORSA DEL MOTORE



Regola la corsa massima adatta per quel modello

### TRIM DEL MOTORE



Regola il punto neutro del regolatore elettronico di velocità (ESC)

### RIDUTTORE DI CORSA STERZO



Regola la corsa dello sterzo totale

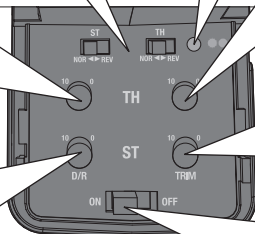
### TRIM DELLO STERZO



La sua regolazione permette di centrare lo sterzo quando il volantino è al centro

### INTERRUTTORE DI ACCENSIONE

Accende e spegne il trasmettitore



## Installation des piles de l'émetteur

6



**ATTENZIONE:** NON togliere mai le batterie del trasmettitore mentre il modello è acceso. La perdita di controllo del modello può procurare gravi danni e lesioni.



**ATTENZIONE:** Rischio di esplosione in caso venisse utilizzata una batteria non corretta. Disporre della batteria secondo le leggi del proprio stato.



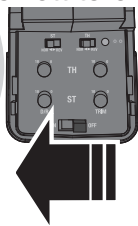
**ATTENZIONE:** se si usano batterie ricaricabili, si raccomanda di ricaricare solo queste. Se si tenta di ricaricare pile non ricaricabili, si potrebbe provocarne lo scoppio con conseguenti ferite alle persone e danni alle cose.

La trasmittente necessita di 4 batterie AA.

1. Aprire il coperchio della batteria.
2. Installare le batterie come mostrato in figura.
3. Chiudere il coperchio.

## Accendere il trasmettitore

7



## Accendere il veicolo

8

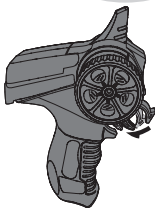
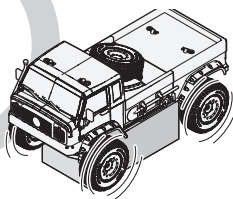


## Montare la carrozzeria sul veicolo

9

## Test di Controllo

10



1. Do a test of the transmitter's control of the vehicle with the vehicle's wheels off the ground.
2. Start driving slowly, and, if the vehicle does not go straight, adjust the steering trim dial on the transmitter.

# Sistema video wireless

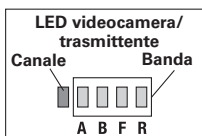
## Selezionare la frequenza video

11

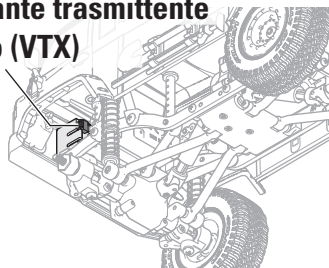
Il canale e la frequenza del trasmettitore video possono essere modificati usando il pulsante a sinistra del modulo videocamera.

### Selezionare il canale:

1. Il canale 1 è indicato dalla luce LED rossa fissa.
2. Premere il pulsante per scorrere i canali (1-8). Il LED rosso lampeggerà una volta in corrispondenza di ogni canale.



## Pulsante trasmettente video (VTX)



Shown with tire removed for clarity.

### Selezionare la banda:

1. Mantenere premuto il pulsante per cambiare la banda della video trasmittente.
2. Ad ogni pressione del pulsante, la luce LED blu della banda indica il passaggio alla banda disponibile successiva. I LED blu corrispondono (in ordine) a banda A, banda B, banda FS/IRC, e race band come mostrato in figura.

## Available Frequencies (mHz)

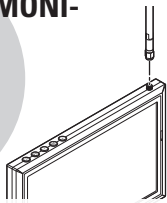
Band	CH 1	CH 2	CH 3	CH 4	CH 5	CH 6	CH 7	CH 8
Band A	5865	5845	5825	5805	5785	5765	5745	5745
Band B	5733	5752	5771	5790	5809	5828	5847	5866
FS/IRC	5740	5760	5780	5800	5820	5840	5860	5860
RaceBand	5732	5732	5732	5769	5806	5843	5843	5843

**AVVISO:** Il canale 8 FS viene ricevuto sul canale 7 FS. I canali 1 e 2 della race band sono ricevuti sul canale 3 race band, mentre i canali 7 e 8 race band sono ricevuti sul canale 6 race band.

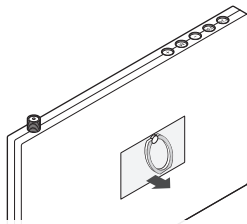
## CARICARE IL MONITOR VIDEO

12

Collegare l'antenna fornita all'attacco presente sulla parte superiore del monitor.



Fissare il supporto del monitor incluso e usarlo per avviare il monitor a un angolo di visualizzazione preferito.



## Video Monitor controls

# 13

**Attacco antenna 5,8GHz**

**Pulsanti menu:**

Usare i pulsanti + e - per modificare:

**Pulsante della banda di frequenza**

Premere una volta per cambiare banda

**Pulsante di selezione del canale**

Premere una volta per cambiare canale

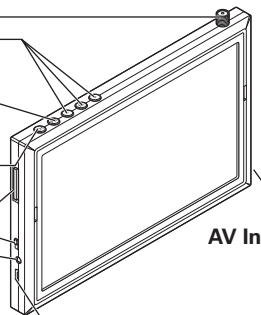
**Slot scheda di memoria micro**

**Interruttore on/off**

**LED di stato della ricarica**

Rosso = in ricarica

Verde = carico



**Porta di ricarica micro USB da 5V**

## MONITOR MODALITÀ OPERATIVE

Quando viene acceso, il monitor è in modalità FPV. Quando il monitor è nelle varie modalità video, i pulsanti hanno le seguenti funzioni:

### Modalità FPV

- **Pulsante CH:** premere una volta per cambiare canale. Tenere premuto per circa 3 secondi per scorrere in automatico i canali liberi.
- **Pulsante FR:** premere una volta per cambiare la banda di frequenza. Tenere premuto per circa 3 secondi per scorrere in automatico.
- **Pulsante M:** premere una volta per accedere al menu a video. Premere nuovamente per uscire dal menu a video.
- **Pulsanti - e +:** premere per ridurre o aumentare il volume dell'altoparlante e per regolare le selezioni del menu.
- **Pulsante del pannello posteriore:** premere una volta per iniziare a registrare con il DVR. Premere nuovamente per fermare la registrazione. Tenere premuto per passare dalla modalità FPV alla modalità DVR.

## MONITOR DVR FUNZIONI

### Modalità di registrazione DVR:

- **Pulsante CH:** nessuna funzione.
- **Pulsante FR:** premere una volta per scegliere tra la modalità di registrazione DVR o di riproduzione DVR.
- **Pulsante M:** nessuna funzione.
- **Pulsanti - e +:** nessuna funzione.
- **Pulsante del pannello posteriore:** premere per avviare/fermare la registrare con il DVR.

### Modalità di riproduzione DVR

- **Pulsante CH:** nessuna funzione.
- **Pulsante FR:** premere una volta per scegliere tra la modalità di registrazione DVR o di riproduzione DVR.
- **Pulsante M:** Premere una volta per entrare nel/uscire dal menu a video. All'interno del menu, utilizzare il pulsante del pannello posteriore per selezionare la voce desiderata e i pulsanti - e + per regolare le impostazioni.
- **Pulsanti - e +:** premere per scorrere i file memorizzati.
- **Pulsante del pannello posteriore:** premere una volta per selezionare un file. Premere nuovamente per mettere in pausa/riprendere la riproduzione.

### Modalità AV IN:

- **Pulsante CH:** nessuna funzione.
- **Pulsante FR:** nessuna funzione.
- **Pulsante M:** premere una volta per accedere al menu a video. Premere nuovamente per uscire dal menu a video.
- **Pulsanti - e +:** premere per ridurre o aumentare il volume dell'altoparlante e per regolare le selezioni del menu.
- **Pulsante del pannello posteriore:** premere per avviare/fermare la registrare con il DVR.

## Quando si finisce

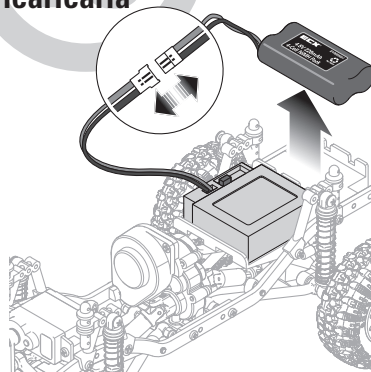
### Spegnere il veicolo

14

### Spegnere il trasmettitore

15

### Togliere la batteria dal veicolo e ricaricarla



## Risoluzione dei problemi di connessione

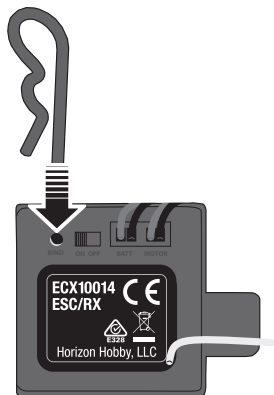
L'operazione di connessione (binding) serve a programmare il ricevitore a riconoscere il numero di codice unico (GUID) di uno specifico trasmettitore. Il trasmettitore e il ricevitore compresi in questo kit, sono già connessi in fabbrica. Se fosse necessario rifare la connessione, bisogna attenersi alla seguente procedura.

1. Spegnere il trasmettitore e l'ESC.
2. Collegare all'ESC una batteria completamente carica.
3. Tenere premuto il tasto "bind" mentre si accende l'ESC. Dopo 2 secondi l'ESC sarà in modalità "bind".
4. Rilasciare il tasto "bind" e accendere il trasmettitore. La connessione è completata.

Bisogna ripetere questa operazione quando si vuole connettere il ricevitore ad un altro trasmettitore.

**CONSIGLIO:** Usare il clip carrozzeria incluso nella confezione per premere il tasto bind che si trova protetto sotto la sua copertura impermeabile.

**AVVISO:** Non tentare di connettere trasmettitore e ricevitore se ci sono altri radiocomandi nella stessa modalità entro un raggio di 120 metri. In questo caso si potrebbe avere una connessione non voluta.



## Guida Alla Risoluzione Dei Problemi

Problema	Possibili cause	Soluzione
Breve durata della carica	Batteria difettosa o non caricata	Verificare/caricare la batteria
	Motore sporco	Verificare/pulire
Risposta lenta	Motore sporco	Verificare/pulire
	Impedimenti nella trasmissione	Pulire/sistemare
	La batteria non è carica	Sostituire/ricaricare
Controlli invertiti	ST.REV oppure TH.REV	Cambiare la posizione dell'interruttore
Surriscaldamento motore/ESC	Condizioni troppo difficili per il veicolo	Evitare di guidare sull'erba, nel fango e su altri tipi di terreno accidentato
Non funziona nulla	Trasmettitore con batteria scarica	Sostituire/ricaricare
	Trasmettitore spento	Accendere
	Veicolo spento	Accendere
	Batteria del veicolo scarica	Sostituire/ricaricare
	Le manopole del Dual Rate (D/R) dello sterzo e/o del gas sulla trasmittente sono ruotate in senso antiorario	Ruotare le manopole del Dual Rate (D/R) dello sterzo o del gas in senso orario per impostare il parametro desiderato
Portata scarsa	Batteria del trasmettitore quasi scarica	Sostituire/ricaricare
	Antenna ricevitore danneggiata	Controllare/riparare/sostituire
Il veicolo si muove in avanti e indietro senza alcun comando da parte dell'utente	Il trim del motore sulla trasmittente non è centrato	Spostare il trim del gas sulla trasmittente nel punto neutro
La macchina non va dritta	Il trim dello sterzo sulla trasmittente non è centrato	Regolare il trim dello sterzo sulla trasmittente in modo tale che il veicolo segua una traiettoria rettilinea
Il veicolo non sterza o sterza poco	Il Dual Rate (D/R) dello sterzo sulla trasmittente non è regolato correttamente	Regolare la manopola del Dual Rate (D/R) dello sterzo sulla trasmittente in senso orario per impostare la corsa dello sterzo desiderata
	Il servocomando non funziona	Sostituire la parte
Il veicolo non sterza o sterza poco	Il Dual Rate (D/R) del gas sulla trasmittente non è regolato correttamente	Regolare la manopola del Dual Rate (D/R) del gas sulla trasmittente in senso orario per impostare la corsa dello sterzo desiderata
	L'ESC non funziona	Sostituire la parte
	Il motore non funziona	Sostituire la parte
Si sente un rumore (click) nell'area della trasmissione	Sporco o altro materiale sono entrati nella corona	Rimuovere il carter ingranaggi e ispezionare. Se necessario, sostituire la parte
Immagine statica con segnale FPV	Interferenze sul canale prescelto	Cambiare il canale sul video trasmettitore e sul ricevitore

# Garanzia

## Periodo di garanzia

Garanzia esclusiva - Horizon Hobby, LLC (Horizon) garantisce che il prodotto acquistato (il "Prodotto") sarà privo di difetti relativi ai materiali e di eventuali errori di montaggio alla data di acquisto. Il periodo di garanzia è conforme alle disposizioni legali del paese nel quale il prodotto è stato acquistato. Tale periodo di garanzia ammonta a 6 mesi e si estende ad altri 18 mesi dopo tale termine.

## Limiti della garanzia

(a) La garanzia è limitata all'acquirente originale (Acquirente) e non è cedibile a terzi. L'acquirente ha il diritto a far riparare o a far sostituire la merce durante il periodo di questa garanzia. La garanzia copre solo quei prodotti acquistati presso un rivenditore autorizzato Horizon. Altre transazioni di terze parti non sono coperte da questa garanzia. La prova di acquisto è necessaria per far valere il diritto di garanzia. Inoltre, Horizon si riserva il diritto di cambiare o modificare i termini di questa garanzia senza alcun preavviso e di escludere tutte le altre garanzie già esistenti.

(b) Horizon non si assume alcuna garanzia per la disponibilità del prodotto, per l'adeguatezza o l'idoneità del prodotto a particolari previsti dall'utente. È sola responsabilità dell'acquirente il fatto di verificare se il prodotto è adatto agli scopi da lui previsti.

(c) Richiesta dell'acquirente – spetta soltanto a Horizon, a propria discrezione riparare o sostituire qualsiasi prodotto considerato difettoso e che rientra nei termini di garanzia. Queste sono le uniche rivealse a cui l'acquirente si può appellare, se un prodotto è difettoso.

Horizon si riserva il diritto di controllare qualsiasi componente utilizzato che viene coinvolto nella rivealse di garanzia. Le decisioni relative alla sostituzione o alla riparazione sono a discrezione di Horizon. Questa garanzia non copre dei danni superficiali o danni per cause di forza maggiore, uso errato del prodotto, un utilizzo che viola qualsiasi legge, regolamentazione o disposizione applicabile, negligenza, uso ai fini commerciali, o una qualsiasi modifica a qualsiasi parte del prodotto. Questa garanzia non copre danni dovuti ad un'installazione errata, ad un funzionamento errato, ad una manutenzione o un tentativo di riparazione non idonei a cura di soggetti diversi da Horizon. La restituzione del prodotto a cura dell'acquirente, o da un suo rappresentante, deve essere approvata per iscritto dalla Horizon

## Limiti di danno

Horizon non si riterrà responsabile per danni speciali, diretti, indiretti o consequenziali; perdita di profitto o di produzione; perdita commerciale connessa al prodotto, indipendentemente dal fatto che la richiesta si basa su un contratto o sulla garanzia. Inoltre la responsabilità di Horizon non supera mai in nessun caso il prezzo di acquisto del prodotto per il quale si chiede la responsabilità. Horizon non ha alcun controllo sul montaggio, sull'utilizzo o sulla manutenzione del prodotto o di combinazioni di vari prodotti. Quindi Horizon non accetta nessuna responsabilità per danni o lesioni derivanti da tali circostanze. Con l'utilizzo e il montaggio del prodotto l'utente acconsente a tutte le condizioni, limitazioni e riserve di garanzia citate in questa sede.

Qualora l'utente non fosse pronto ad assumersi tale responsabilità associata all'uso del prodotto, si suggerisce di restituire il prodotto intatto, mai usato e immediatamente presso il venditore.

## Indicazioni di sicurezza

Questo è un prodotto sofisticato di hobbistica e non è un giocattolo. Esso deve essere manipolato con cautela, con giudizio e richiede delle conoscenze basilari di meccanica e delle facoltà mentali di base. Se il prodotto non verrà manipolato in maniera sicura e responsabile potrebbero risultare delle lesioni, dei gravi danni a persone, al prodotto o all'ambiente circostante. Questo prodotto non è concepito per essere usato dai bambini senza una diretta supervisione di un adulto. Il manuale del prodotto contiene le istruzioni di sicurezza, di funzionamento e di manutenzione del prodotto stesso. È fondamentale leggere e seguire tutte le istruzioni e le avvertenze nel manuale prima di mettere in funzione il prodotto. Solo così si eviterà un utilizzo errato e si preverranno incidenti, lesioni o danni.

## Domande, assistenza e riparazioni

Il vostro negozio locale e/o luogo di acquisto non possono fornire garanzie di assistenza o riparazione senza previo colloquio con Horizon. Questo vale anche per le riparazioni in garanzia. Quindi in tale casi bisogna interpellare un rivenditore, che si metterà in contatto subito con Horizon per prendere una decisione che vi possa aiutare nel più breve tempo possibile.

## Manutenzione e riparazione

Se il prodotto deve essere ispezionato o riparato, si prega di rivolgersi ad un rivenditore specializzato o direttamente ad Horizon. Il prodotto deve essere imballato con cura. Bisogna far notare che i box originali solitamente non sono adatti per effettuare una spedizione senza subire alcun danno. Bisogna effettuare una spedizione via corriere che fornisce una tracciabilità e un'assicurazione, in quanto Horizon non si assume alcuna responsabilità in relazione alla spedizione del prodotto. Inserire il prodotto in una busta assieme ad una descrizione dettagliata degli errori e ad una lista di tutti i singoli componenti spediti. Inoltre abbiamo bisogno di un indirizzo completo, di un numero di telefono per chiedere ulteriori domande e di un indirizzo e-mail.

### Garanzia a riparazione

Le richieste in garanzia verranno elaborate solo se è presente una prova d'acquisto in originale proveniente da un rivenditore specializzato autorizzato, nella quale è ben visibile la data di acquisto. Se la garanzia viene confermata, allora il prodotto verrà riparato o sostituito. Questa decisione spetta esclusivamente a Horizon Hobby.

## Riparazioni a pagamento

Se bisogna effettuare una riparazione a pagamento, effettueremo un preventivo che verrà inoltrato al vostro rivenditore. La riparazione verrà effettuata dopo l'autorizzazione da parte del vostro rivenditore. La somma per la riparazione dovrà essere pagata al vostro rivenditore. Le riparazioni a pagamento avranno un costo minimo di 30 minuti di lavoro e in fattura includeranno le spese di restituzione. Qualsiasi riparazione non pagata e non richiesta entro 90 giorni verrà considerata abbandonata e verrà gestita di conseguenza.

**ATTENZIONE:** Le riparazioni a pagamento sono disponibili solo sull'elettronica e sui motori. Le riparazioni a livello meccanico, soprattutto per gli elicotteri e le vetture RC, sono molto costose e devono essere effettuate autonomamente dall'acquirente.

10/15

## Contatti per la garanzia e l'assistenza

Paese di acquisto	Horizon Hobby	Telefono/Indirizzo e-mail	Indirizzo
EU	Horizon Technischer Service Sales: Horizon Hobby GmbH	service@horizonhobby.eu +49 (0) 4121 2655 100	Hanskampring 9 D 22885 Barsbüttel, Germany

## Informazioni sulla conformità per l'Unione Europea

### Dichiarazione di conformità EU:



Horizon Hobby, LLC con la presente dichiara che il prodotto è conforme ai requisiti essenziali e ad altre disposizioni rilevanti delle directive RED, EMC.

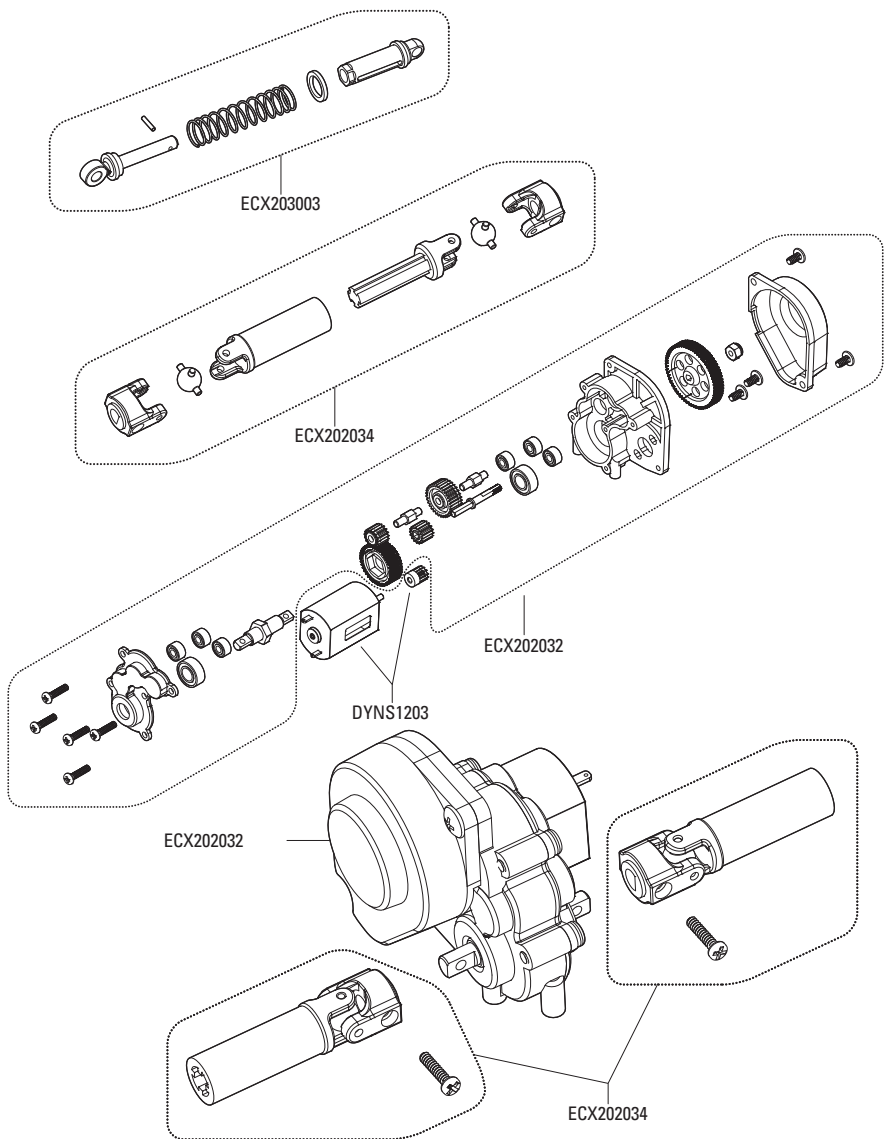
Una copia della dichiarazione di conformità per l'Unione Europea è disponibile a: <http://www.horizonhobby.com/content/support-render-compliance>.

### Smaltimento all'interno dell'Unione Europea

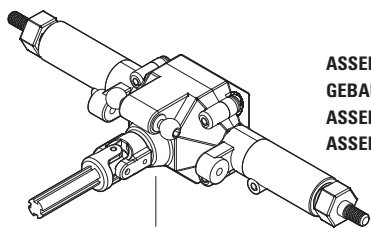


Questo prodotto non deve essere smaltito assieme ai rifiuti domestici. Invece è responsabilità dell'utente lo smaltimento di tali rifiuti, che devono essere portati in un centro di raccolta designato per il riciclaggio di rifiuti elettronici. Con tale procedimento si aiuterà preservare l'ambiente e le risorse non verranno sprecate. In questo modo si proteggerà il benessere dell'umanità. Per maggiori informazioni sui punti di riciclaggio si prega di contattare il proprio ufficio locale o il servizio di smaltimento rifiuti.



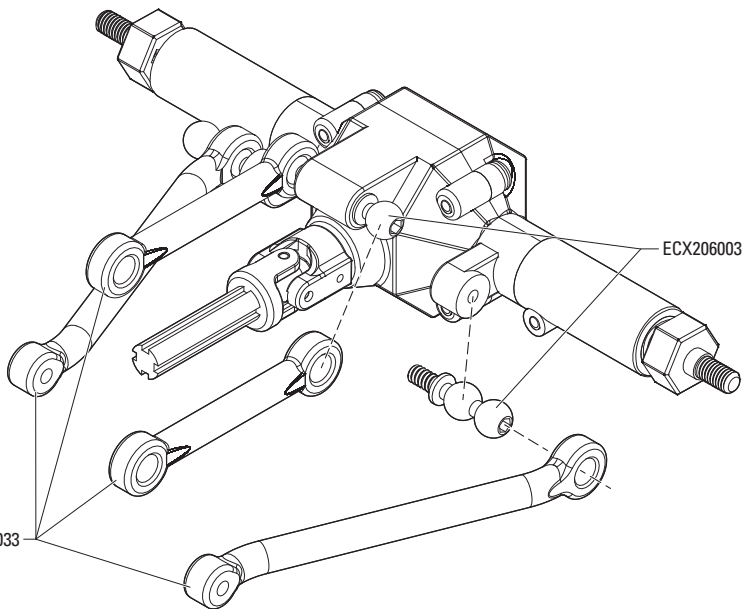


**REAR ASSEMBLY**  
**RÜCKENMONTAGE**  
**ASSEMBLAGE ARRIÈRE**  
**MONTAGGIO POSTERIORE**



**ASSEMBLED**  
**GEBAUT**  
**ASSEMBLÉ**  
**ASSEMBLATO**

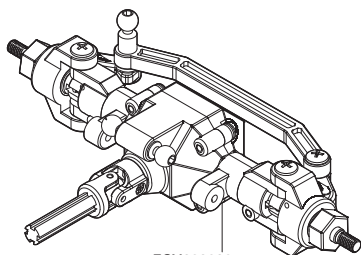
ECX202031



ECX206003

ECX202033

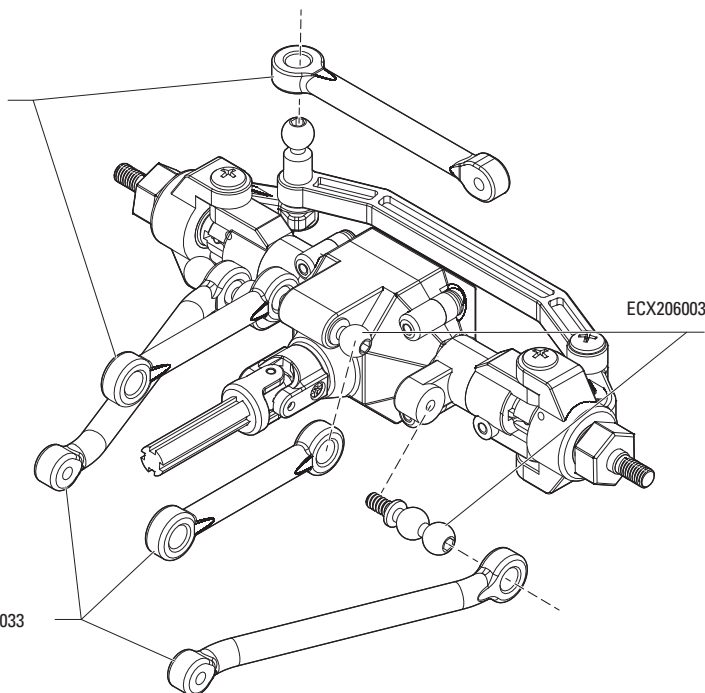
**FRONT ASSEMBLY  
FRONTMONTAGE  
ASSEMBLAGE AVANT  
MONTAGGIO ANTERIORE**



**ASSEMBLED  
GEBAUT  
ASSEMBLÉ  
ASSEMBLATO**

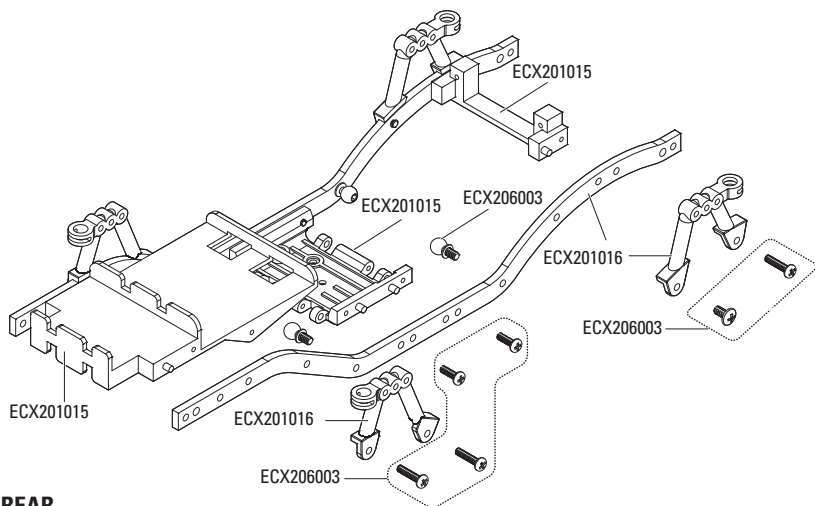
ECX202030

ECX202033

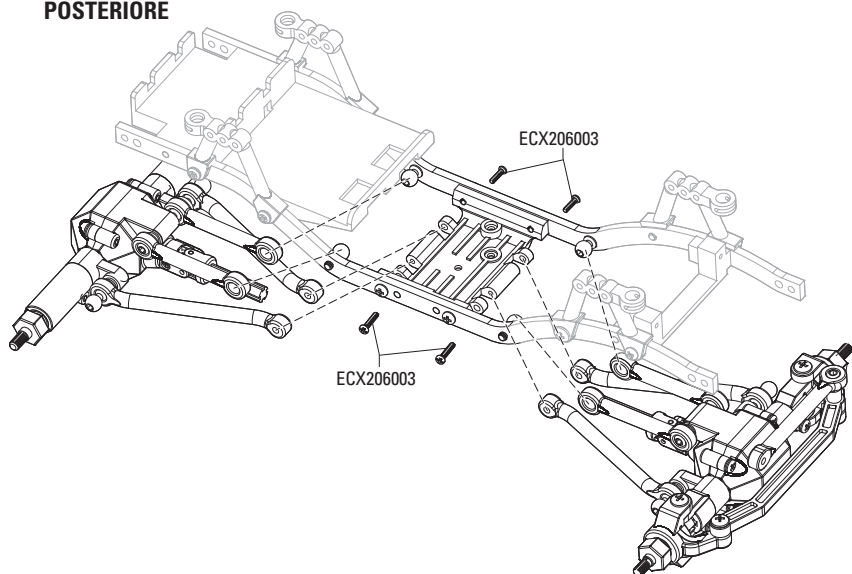


ECX206003

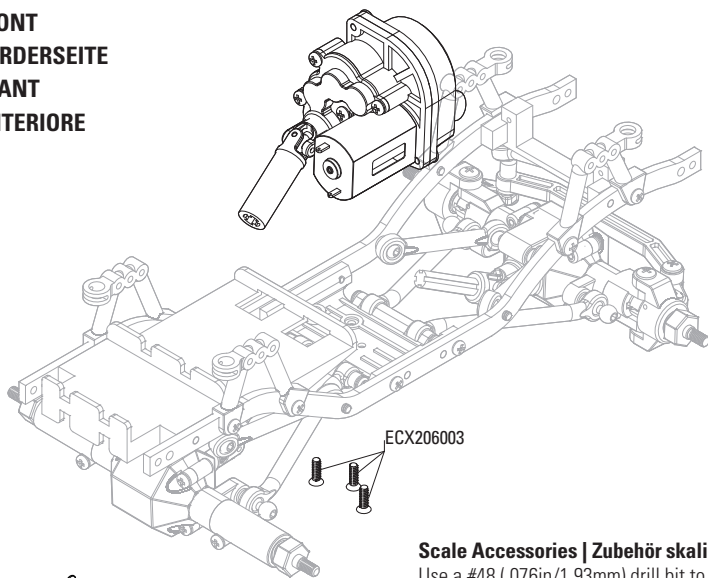
ECX202033



**REAR  
RÜCKSEITE  
ARRIÈRE  
POSTERIORE**



**FRONT  
VORDERSEITE  
AVANT  
ANTERIORE**

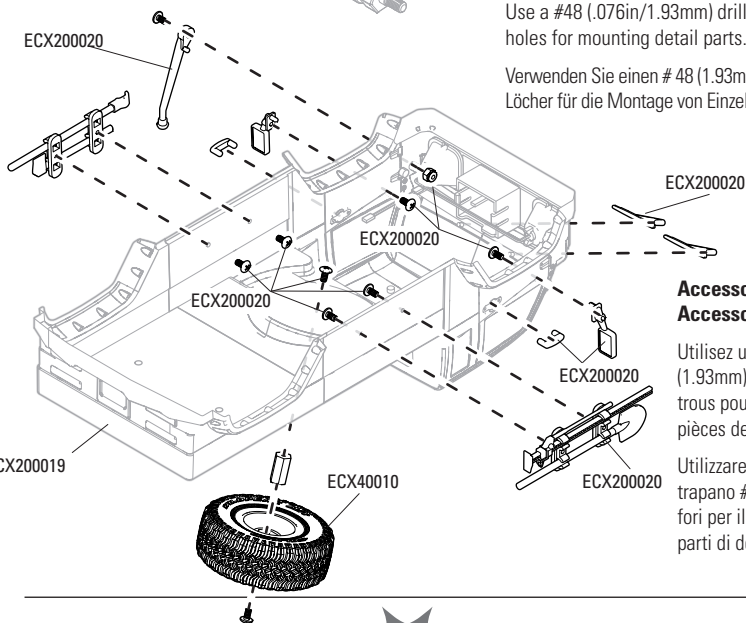


ECX206003

**Scale Accessories | Zubehör skalieren**

Use a #48 (.076in/1.93mm) drill bit to punch holes for mounting detail parts.

Verwenden Sie einen # 48 (1.93mm) Bohrer, um Löcher für die Montage von Einzelteilen zu stanzen.



ECX200020

ECX200020

ECX200020

ECX200020

**Accessoires d'échelle |  
Accessori in scala**

Utilisez un foret # 48 (1.93mm) pour percer des trous pour le montage des pièces de détail.

Utilizzare una punta da trapano # 48 (1.93mm) sui fori per il montaggio delle parti di dettaglio.

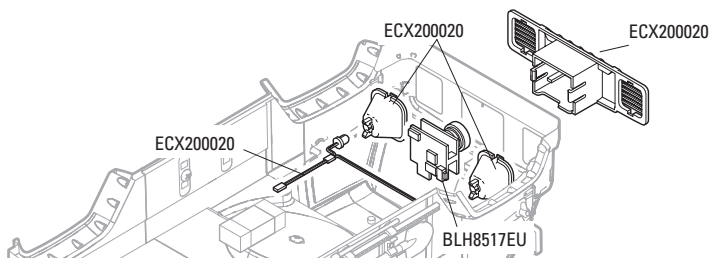
ECX200020

ECX200020

ECX200019

ECX40010





## REPLACEMENT PARTS / ERSATZTEILE / PIÈCES DE RECHANGE / PEZZI DI RICAMBIO

Part #	Description	Beschreibung	Description	Descrizione
ECX201015	Chassis Supports	Karosserieträger	Supports de châssis	Supporti telaio
ECX202034	Drive Shaft Set	Antriebswellensatz	Ensemble d'arbre d'entraînement	Kit albero trasmissione
ECX202032	TRANSMISSION:	GETRIEBE:	TRANSMISSION :	TRASMISSIONE:
DYNB0007	4.8V 220 MAH NIMH	4,8 V 220 MA NIMH	NIMH 4,8 V 220 MAH	4,8 V 220 MAH NIMH
ECX10008	SERVO: 1:24	SERVO: 1:24	SERVO : 1:24	SERVOCOMANDO: 1:24
ECX40010	F/R PRMNTTIRE: 1/24 BARRAGE	F/R PRMNTTIRE: 1/24 BARRAGE	F/R PRMNTTIRE: 1/24 BARRAGE	F/R PRMNTTIRE: 1/24 BARRAGE
DYNC1060	USB CHARGER 4.8V NIMH	USB-LADEGERÄT 4,8 V NIMH	CHARGEUR USB 4,8 V NIMH	CARICABATTERIE USB 4.8V NIMH
DYNS1203	MOTOR W/PINION	MOTOR MIT RITZEL	MOTEUR ET PIGNON	MOTORE CON PIGNONE
ECX10003	2.4GHZ TRANSMITTER	2,4 GHZ SENDER	ÉMETTEUR 2,4 GHZ	TRASMITTENTE DA 2,4 GHZ
ECX10014	CRAWLER ESC/RX V4	CRAWLER GESCHWINDIGKEITSREGLER/RX V4	CRAWLER ESC/RX V4	CRAWLER ESC/RX V4
ECX200019	CLR BODY W/ DECALS	CLR KAROSSERIE MIT DECALS	CHÂSSIS CRAWLER AC LOGOS	CORPO DI COMANDO CON DECALCOMANIE
ECX200020	SCALE ACCESSORY SET	MASSTABSGETREUER ZUBEHÖRSATZ	ENSEMBLE DES ACCESSOIRES MAQUETTE	KIT ACCESSORI IN SCALA
ECX201015	CHASSIS SUPPORTS: 1/24 BARRAGE	CHASSISHALTERUNGEN: 1/24 BARRAGE	SUPPORTS DE CHÂSSIS : 1/24 BARRAGE	SUPPORTI TELAIO: 1/24 BARRAGE
ECX201016	CHASSIS RAILS	KAROSSERIESCHIENEN	RAILS DU CHÂSSIS	GUIDE TELAIO
ECX202030	FR AXLE, ASSEMBLED	VORDERACHSE, MONTIERT	ESSIEU AV, ASSEMBLÉ	ASSALE ANT., ASSEMBLATO
ECX202031	RR AXLE, ASSEMBLED	HINTERACHSE, MONTIERT	ESSIEU AR, ASSEMBLÉ	ASSALE POS., ASSEMBLATO
ECX202033	SUSPENSION LINKS	AUFHÄNGUNGEN	LIAISONS DE SUSPENSION	BIELLE SOSPENSIONI
ECX203003	SHOCK SET (4)	STOSSDÄMPFERSATZ (4)	ENSEMBLE D'AMORTISSEURS (4)	SET AMMORTIZZATORI (4)

**REPLACEMENT PARTS / ERSATZTEILE /  
PIÈCES DE RECHANGE / PEZZI DI RICAMBIO**

<b>Part #</b>	<b>Description</b>	<b>Beschreibung</b>	<b>Description</b>	<b>Descrizione</b>
ECX206003	HARDWARE SET	HARDWARESATZ	ENSEMBLE DE MATÉRIEL	SET BULLONERIA
SPMVX5801	FPV Antenna	FPV Antenna	FPV Antenna	FPV Antenna
SPMVM435	4.3" FPV Video Monitor with DVR	4.3" FPV-Videomonitor mit DVR	Moniteur vidéo FPV 4.3" avec magnétoscope numérique	Monitor FPV con DVR 4,3"
BLH8517EU*	FX805 FPV Cam, 25mW	FX805 FPV-Kamera 25 mW	Caméra FPV FX805, 25 mW	Videocamera FPV FX805, 25 mW

\*For North American customers, the replacement camera (BLH8517) requires an amateur radio license

\*Pour les clients nord-américains, l'utilisation de la caméra de remplacement (BLH8517) nécessite un permis radio amateur



**ECX00018T1 | ECX00018T2**  
**[www.ecxrc.com](http://www.ecxrc.com)**

© 2018 Horizon Hobby, LLC. ECX, the ECX logo, Barrage, Dynamite,  
and the Horizon Hobby logo are trademarks or registered trademarks of Horizon Hobby, LLC.  
Created 08/2018

58318