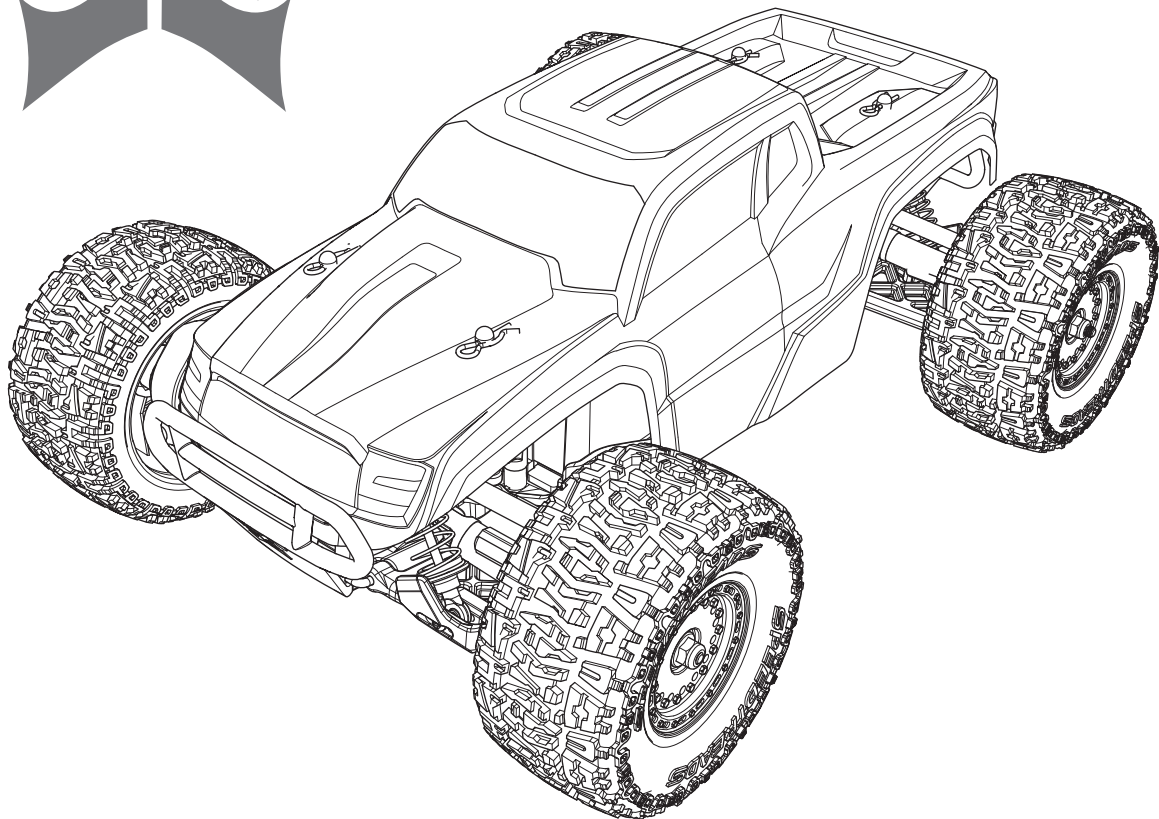




ECX®



RUCKUS®

1:18-SCALE 4WD MONSTER TRUCK

**ECX01000T1 | ECX01000AUT1 | ECX01000IT1
ECX01000T2 | ECX01000AUT2 | ECX01000IT2**

**INSTRUCTION MANUAL
BEDIENUNGSANLEITUNG
MANUEL D'UTILISATION
MANUALE DI ISTRUZIONI**

Congratulations on your purchase of the ECX® Ruckus® 4WD Monster Truck. This 1:18-scale model introduces you to the sport of RC driving.

Herzlichen Glückwunsch zum Kauf des ECX Ruckus 4WD Monster Truck. Dieses 1:18 Scale Model öffnet Ihnen die Welt des RC Car Sports.

Nous vous félicitons pour l'achat du ECXRuckus 4WD Monster Truck. Ce modèle 1:18 vous introduit au sport de la conduite RC.

Congratulazioni per l'acquisto di questo Ruckus ECX 4WD Monster Truck. Questa vettura in scala 1:18 vi introdurrà nel mondo dei modelli RC.

REMARQUE

Toutes les instructions, garanties et autres documents de garantie sont sujets à la seule discrétion de Horizon Hobby, LLC. Veuillez, pour une documentation produit bien à jour, visiter le site internet <http://www.horizonhobby.com>.

Signification de certains mots:

Les termes suivants servent, tout au long de la littérature produits, à désigner différents niveaux de blessures potentielles lors de l'utilisation de ce produit:

AVERTISSEMENT : procédures qui, si elles ne sont pas suivies correctement, peuvent entraîner des dégâts matériels, des dommages collatéraux et des blessures graves OU engendrer une probabilité élevée de blessure superficielle.

ATTENTION : procédures qui, si elles ne sont pas suivies correctement, peuvent entraîner des dégâts matériels ET des blessures graves.

REMARQUE : procédures qui, si elles ne sont pas suivies correctement, peuvent entraîner des dégâts matériels ET éventuellement un faible risque de blessures.



AVERTISSEMENT : Lisez la TOTALITE du manuel d'utilisation afin de vous familiariser avec les caractéristiques du produit avant de le faire fonctionner. Une utilisation incorrecte du produit peut avoir comme résultat un endommagement du produit lui-même, celui de propriétés personnelles voire entraîner des blessures graves.

Ceci est un produit de loisirs perfectionné et NON PAS un jouet. Il doit être manipulé avec prudence et bon sens et requiert quelques aptitudes de base à la mécanique. L'incapacité à manipuler ce produit de manière sûre et responsable peut provoquer des blessures ou des dommages au produit ou à d'autres biens. Ce produit n'est pas destiné à être utilisé par des enfants sans la surveillance directe d'un adulte. N'essayez pas de modifier ou d'utiliser ce produit avec des composants incompatibles hors des instructions fournies par Horizon Hobby, LLC. Ce manuel comporte des instructions de sécurité, d'utilisation et d'entretien. Il est capital de lire et de respecter toutes les instructions et avertissements du manuel avant l'assemblage, le réglage ou l'utilisation afin de le manipuler correctement et d'éviter les dommages ou les blessures graves.

14 ans et plus. Ceci n'est pas un jouet.**Précautions et avertissements liés à la sécurité**

En tant qu'utilisateur de ce produit, il est de votre seule responsabilité de le faire fonctionner d'une manière qui ne mette en danger ni votre personne, ni de tiers et qui ne provoque pas de dégâts au produit lui-même ou à la propriété d'autrui.

Ce modèle est contrôlé par un signal radio, qui peut être soumis à des interférences provenant de nombreuses sources hors de votre contrôle. Ces interférences peuvent provoquer une perte momentanée de contrôle. Il est donc conseillé de garder une bonne distance de sécurité tout autour de votre modèle, ce qui aidera à éviter les collisions ou les blessures.

- Ne faites jamais fonctionner votre modèle lorsque les batteries de l'émetteur sont faibles.
- Faites toujours fonctionner votre modèle dans une zone dégagée, à l'écart des voitures, de la circulation ou de personnes.
- Ne faites jamais et pour quelque raison que ce soit fonctionner votre modèle dans la rue ou dans des zones habitées.
- Respectez scrupuleusement les instructions et avertissement à cet effet ainsi que pour tous les équipements optionnels/ complémentaires (chargeurs, packs de batteries rechargeables, etc.) que vous utilisez.
- Tenez tous les produits chimiques, les petites pièces et les composants électroniques hors de portée des enfants.

- Ne léchez ni ne mettez jamais en bouche quelque partie de votre modèle que ce soit, afin d'éviter tout risque de blessures graves, voire danger de mort.
- Faites bien attention lors de l'utilisation d'outils et lors de l'utilisation d'instruments coupants.
- Faites bien attention lors du montage, certaines pièces peuvent avoir des bords coupants.
- Après avoir utilisé votre modèle, NE touchez PAS à certaines de ces pièces telles que le moteur, le contrôleur électronique de vitesse et la batterie, car elles peuvent encore se trouver à des températures élevées. Vous risquez de vous brûler gravement en cas de contact avec elles.
- Ne mettez ni vos doigts ni aucun autre objet entre des pièces en rotation ou en mouvement, vous risqueriez des dommages ou des blessures graves.
- Toujours allumer votre émetteur avant d'allumer le récepteur du véhicule. Toujours éteindre le récepteur avant d'éteindre votre émetteur.
- Veillez à ce que les roues du modèle ne soient pas en contact avec le sol lorsque vous contrôlez le fonctionnement de votre équipement radio.

TABLE DES MATIÈRES

Caractéristiques	25	Réglage de l'entre-dents.....	31
Éléments.....	26	Réglages initiaux.....	31
Avertissements et précautions relatifs à la charge.....	26	Affectation	31
Charge de la batterie du véhicule.....	26	Maintenance	32
Dépose de la carrosserie	27	Guide de dépannage	32
Installation des piles de l'émetteur	27	Garantie et réparations.....	33
Fonctions de l'émetteur	28	Coordonnées de Garantie et réparations.....	34
Installation de la batterie dans le véhicule	28	Informations IC	34
Mise en route.....	29	Informations de conformité pour l'Union européenne.....	34
Pose de la carrosserie du véhicule	29	Vue éclatée des pièces	47-49
Utilisation.....	30	Pièces de rechange.....	50
Après l'utilisation.....	30		

VÉHICULE RÉSISTANT À L'EAU ÉQUIPÉ D'UNE ÉLECTRONIQUE ÉTANCHE

Votre nouveau véhicule Horizon Hobby a été conçu et fabriqué en combinant des composants étanches et des composants résistants à l'eau vous permettant d'utiliser ce produit dans plusieurs "Conditions Humides" incluant les flaques d'eau, les ruisseaux, l'herbe humide, la neige et même la pluie.

Bien que le véhicule possède une grande résistance vis à vis de l'eau, il n'est pas entièrement étanche et votre véhicule ne doit PAS être utilisé comme un sous-marin. Les différents composants électroniques installés sur le véhicule, comme le Variateur de vitesse électronique (ESC), le ou les servo(s) et le récepteur sont étanches, cependant la plupart des composants mécaniques résistent aux projections d'eau mais ne doivent pas être immergés.

Les pièces métalliques comme les roulements, les axes de suspension, les vis et les écrous ainsi que les contacts des prises des câbles électriques sont exposés à l'oxydation si vous n'effectuez un entretien supplémentaire après avoir utilisé le produit dans des conditions humides. Pour conserver à long terme les performances de votre véhicule et conserver la garantie, les procédures décrites dans la section « Maintenance en conditions humides » doivent être régulièrement effectuées si vous roulez dans des conditions humides. Si vous ne souhaitez pas effectuer la maintenance supplémentaire requise, n'utilisez pas le véhicule dans ces conditions.



ATTENTION : un défaut de soin durant l'utilisation et un non-respect des consignes suivantes peut entraîner un dysfonctionnement du produit et/ou annuler la garantie.

Précautions générales

- Lisez avec attention les procédures de maintenance en conditions humides et vérifiez que vous possédez tous les outils nécessaires pour effectuer la maintenance du véhicule.
- Toutes les batteries ne peuvent être utilisées en conditions humides. Consultez la documentation du fabricant de votre batterie avant utilisation. N'utilisez pas des batteries Li-Po dans des conditions humides.
- La majorité des émetteurs ne résistent pas aux projections d'eau. Consultez le manuel ou le fabricant de votre émetteur avant utilisation.
- Ne jamais utiliser votre émetteur ou votre véhicule sous un orage.
- NE JAMAIS utiliser votre véhicule où il pourrait entrer en contact avec de l'eau salée (Eau de mer ou flaque d'eau sur une route salée), ou de l'eau polluée ou contaminée.
- Une petite quantité d'eau peut réduire la durée de vie du moteur s'il n'est pas certifié étanche ou résistant aux projections d'eau. Si le moteur devient excessivement

humide, appliquez légèrement les gaz pour évacuer le maximum d'eau du moteur. Faire tourner à un régime élevé un moteur humide causerait son endommagement rapide.

- L'utilisation en conditions humides peut réduire la durée de vie du moteur. La résistance de l'eau cause des efforts plus importants. Adaptez le rapport de transmission en utilisant un pignon plus petit ou une couronne plus grande. Cela augmentera le couple (et la durée de vie du moteur) quand vous roulez dans la boue, dans les flaques profondes ou n'importe quelle autre condition humide, cela augmente la charge appliquée au moteur.

Maintenance en conditions humides

- Evacuez l'eau collectée par les pneus en les faisant tourner à haute vitesse. Retirez la carrosserie, retournez le véhicule et donnez des courts coups d'accélérateur plein gaz jusqu'à ce que l'eau soit évacuée.



ATTENTION : Toujours tenir éloignés des parties en rotation, les mains, les doigts, les outils ou autres objets pendants ou lâches.

- Retirez la batterie et séchez ses contacts. Si vous possédez un compresseur d'air ou une bombe d'air compressé, chassez toute l'humidité qui se trouve dans la prise.
- Retirez les roues du véhicule et rincez-les à l'aide d'un arrosoir pour retirer la boue et la poussière. Évitez de rincer les roulements et la transmission.

REMARQUE : Ne jamais utiliser un nettoyeur haute-pression pour nettoyer le véhicule.

- Utilisez un compresseur d'air ou une bombe d'air compressée pour sécher le véhicule et vous aider à retirer l'eau logée dans les renforcements et les recoins.
- Vaporisez du lubrifiant ou de l'anti-humidité sur les roulements, les vis ou autres pièces métalliques. Ne pas en vaporiser sur le moteur.
- Laissez le véhicule sécher avant de le stocker. L'eau (et l'huile) peuvent continuer à s'écouler durant quelques heures.
- Augmentez la fréquence d'inspection, de démontage et de lubrification des éléments suivants :
 - Les axes de roues et roulements des fusées avant et arrière.
 - Tous les boîtiers de transmissions, pignons et différentiels.
 - Le moteur—nettoyez-le à l'aide d'un aérosol de nettoyant moteur et lubrifiez les paliers à l'aide de lubrifiant pour roulements.

CARACTÉRISTIQUES

Emetteur

Fréquence	2.4GHz
Batterie	AA x 4

Servo

Tension d'alimentation	4.8V~6V
Couple en sortie	3.0 kg-cm @6.0V 2.5 kg-cm @4.8V
Vitesse	0.12 Sec/60° @6.0V 0.14 Sec/60° @4.8V

Dimensions	28.19 (L) x 12.8 (W) x 27.0mm (H)
------------	-----------------------------------

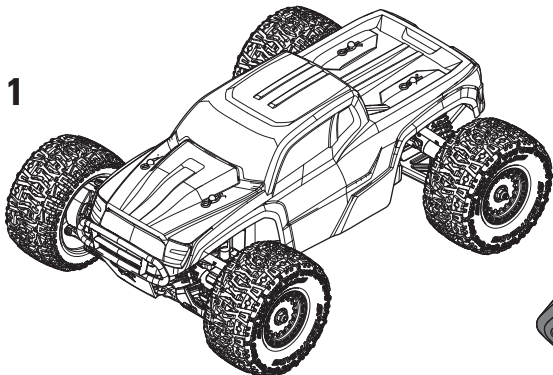
Variateur de vitesse

Tension d'alimentation	6V-7.4V
Capacité (FET)	Marche avant 15A
Capacité (FET)	Marche arrière 15A
Fréquence de commutation	1kHz
Tension BEC	5V/1A
Dimensions	34mm (L) x 34mm (l) x 17mm (H)
Masse	40g

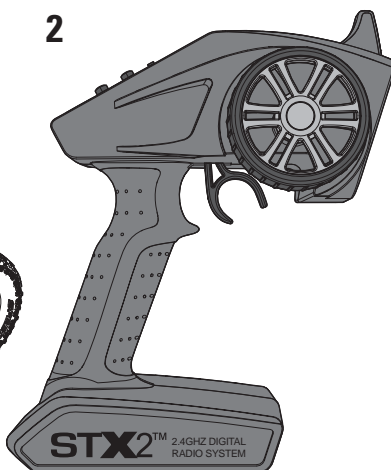
ÉLÉMENTS

1. ECX Monster Truck Ruckus 1:18 4wd
2. Émetteur FHSS 2,4 GHz 2 canaux Spektrum (SPMRSTX200)
3. 4 piles AA
4. Batterie Ni-Mh 7.2V 900mA (DYN1462)
5. Chargeur mural 100mA

1



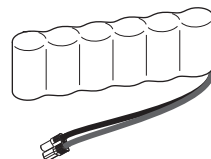
2



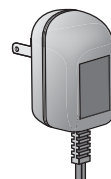
3



4



5



AVERTISSEMENTS ET PRÉCAUTIONS RELATIFS À LA CHARGE



AVERTISSEMENT : Une erreur d'attention ou un non-respect des consignes durant l'utilisation de ce produit peut entraîner un dysfonctionnement, une surchauffe, un INCENDIE et dans le pire des cas, des blessures et des dégâts matériels.

- Lisez avec attention ce manuel avant d'utiliser le produit.
- Ne jamais laisser une batterie en charge sans surveillance.
- Ne laissez pas des mineurs charger seuls des batteries.
- Ne tentez jamais de charger des batteries endommagées.
- Ne chargez jamais une batterie dont les câbles sont coupés ou écourtés.
- Ne mettez jamais au contact de l'humidité le chargeur ou la batterie.
- Ne chargez jamais les batteries dans des lieux aux températures extrêmes (température idéale de 10 à 26°), ou en plein soleil.
- Ne chargez que des batteries Ni-MH avec le chargeur fourni. Ne tentez pas de charger des piles alcalines ou au mercure.
- Toujours respecter les polarités entre le chargeur et la batterie, le câble rouge et la câble noir.
- Toujours débrancher la batterie et le chargeur quand la charge est terminée et laissez-les refroidir entre deux charges.
- Toujours inspecter l'état de la batterie avant la charge.
- Toujours terminer les processus et contacter le service technique Horizon si le produit ne fonctionne pas correctement.
- Toujours vérifier que les caractéristiques de la batterie sont compatibles avec celles du chargeur.
- Toujours surveiller la température de la batterie durant la charge.
- Toujours stopper la charge si la batterie atteint une température élevée ou change de forme.
- Toujours charger les batteries dans un endroit bien aéré/ventilé.

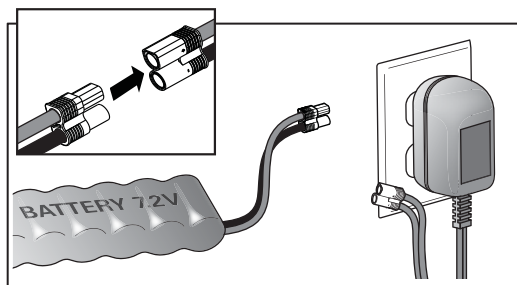
CHARGE DE LA BATTERIE DU VÉHICULE

1. Connectez la batterie au chargeur.
2. Connectez le chargeur à la prise murale.
3. Laissez le chargeur effectuer la charge durant 9 heures.

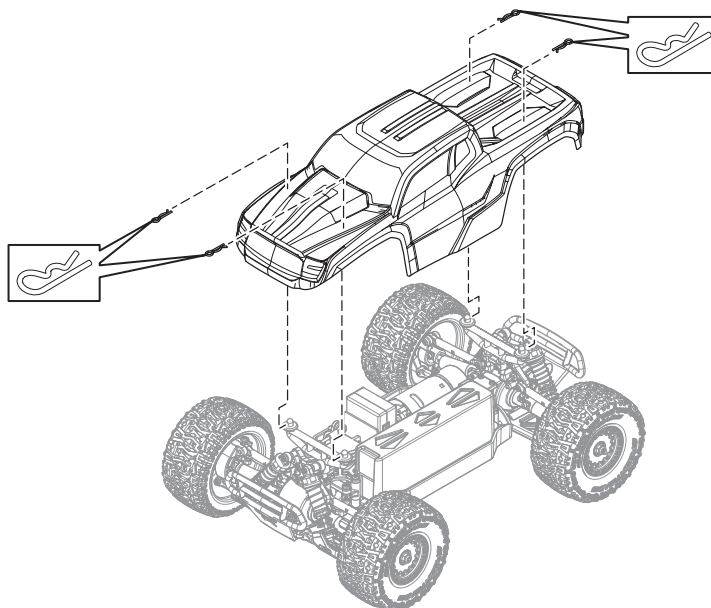
REMARQUE: Le chargeur fourni avec le véhicule délivre 100mA. Divisez la capacité de la batterie notée sur son étiquette par l'intensité délivrée par le chargeur pour obtenir la durée de la charge. Par exemple une batterie de 900mA nécessite 9 heures de charge.



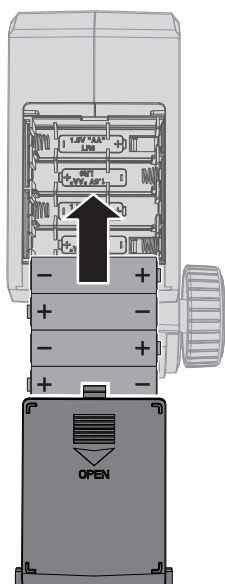
AVERTISSEMENT: Ce chargeur est uniquement conçu pour charger les batteries NiMH. N'utilisez jamais ce chargeur avec une batterie Li-Po.



DÉPOSE DE LA CARROSSERIE



INSTALLATION DES PILES DE L'ÉMETTEUR



Cet émetteur nécessite 4 piles AA.

1. Retirez le couvercle du compartiment à piles.
2. Insérez les piles comme sur l'illustration.
3. Replacez le couvercle.

Nous vous recommandons d'utiliser uniquement des piles alcalines AA, cependant il est possible d'utiliser des accus NiMH rechargeables.



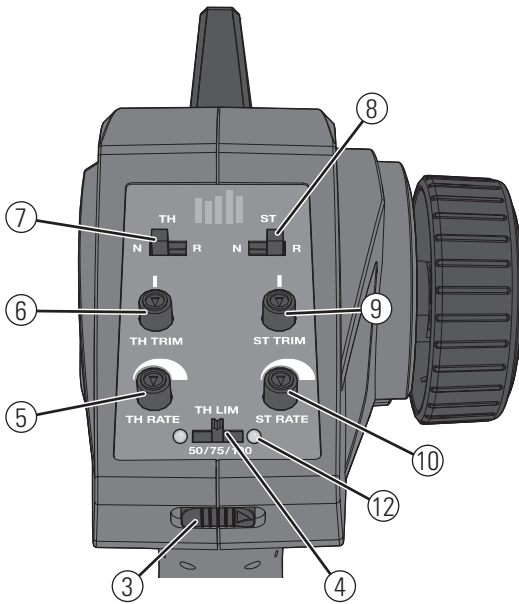
ATTENTION: Ne rechargez que des batteries rechargeables. Si vous tentez de charger des piles non rechargeables, il y a un risque d'incendie entraînant des blessures et des dégâts matériels.



ATTENTION : Risque d'explosion si la batterie est remplacée par un type de batterie non conforme. Éliminez les batteries usagées selon les réglementations nationales.

- Ne jamais installer des piles endommagées.
- Ne mélangez jamais des piles de marque, de type et d'ancienneté différentes.
- Toujours retirer les piles usées.
- Toujours retirer les piles avant de ranger l'émetteur.
- Des piles à la puissance faible peuvent entraîner une perte de contrôle du véhicule.

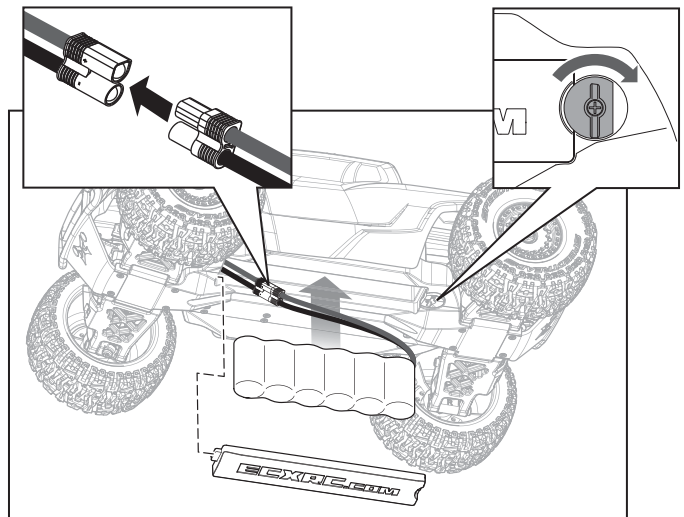
FONCTIONS DE L'ÉMETTEUR



1. **Volant de direction** Commande la direction (gauche/droite) du modèle
2. **Gâchette des gaz** Contrôle la puissance et la direction du moteur (marche avant/frein/arrière)
3. **Interrupteur ON/OFF** Commande l'alimentation de l'émetteur
4. **Interrupteur de limite des gaz** Permet de régler la limite des gaz à 50%, 75% et 100%
5. **TH Rate** Permet de régler la fin de course des gaz
6. **TH Trim** Permet de régler le neutre des gaz
7. **TH REV** Inverse le fonctionnement de la commande des gaz quand la gâchette est pressée ou poussée
8. **ST REV** Inverse le fonctionnement de la direction quand le volant est tourné à gauche ou à droite
9. **ST Trim** Permet de régler le neutre de la direction
10. **ST Rate** Adjusts the end point of the steering
11. **Antenne** Permet de régler la fin de course de la direction
12. **Indications des DELs**
 - **DEL rouge fixe**—Indique la connexion de la radio et la tension adéquate des piles
 - **DEL rouge clignotante**—Indique une tension trop faible. Remplacez les piles

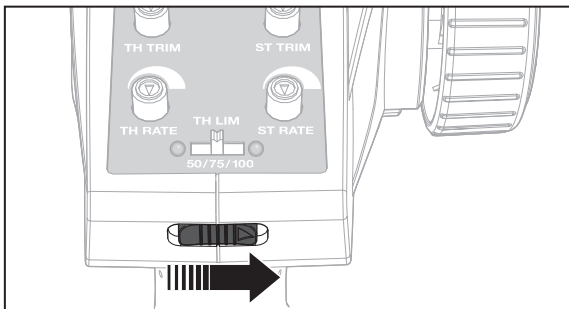
INSTALLATION DE LA BATTERIE DANS LE VÉHICULE

1. Faites tourner le verrou de la trappe à batterie dans le sens anti-horaire pour ouvrir le compartiment.
2. Retirez la trappe du véhicule.
3. Connectez la batterie à la prise du module de réception/variateur qui se situe dans le compartiment.
4. Glissez la batterie dans le compartiment comme sur l'illustration.
5. Remplacez la trappe.
6. Faites tourner le verrou dans le sens horaire pour verrouiller la trappe.

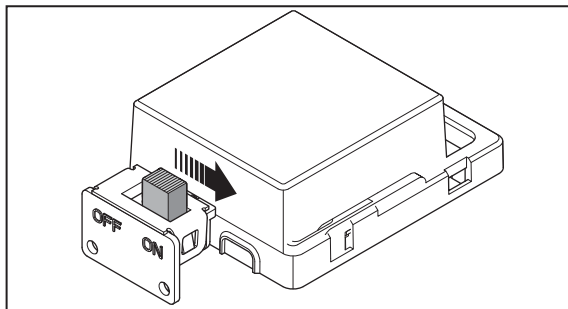


MISE EN ROUTE

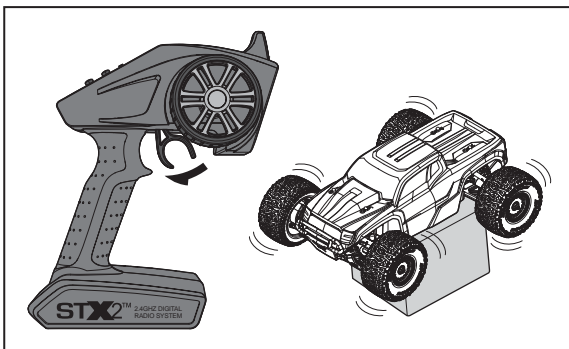
1. Mettez l'émetteur sous tension.



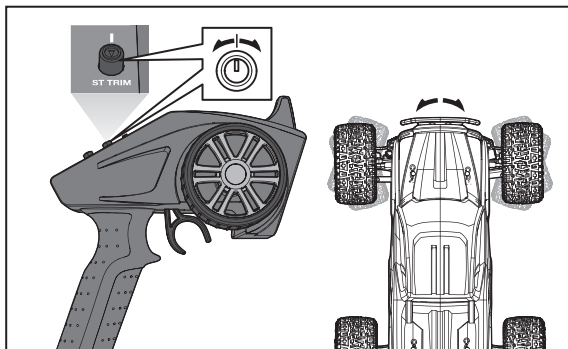
2. Connectez la batterie à l'unité de contrôle électronique de vitesse (ESC) / récepteur et allumez le véhicule.



3. Effectuez un test des commande avec les roues hors du sol.

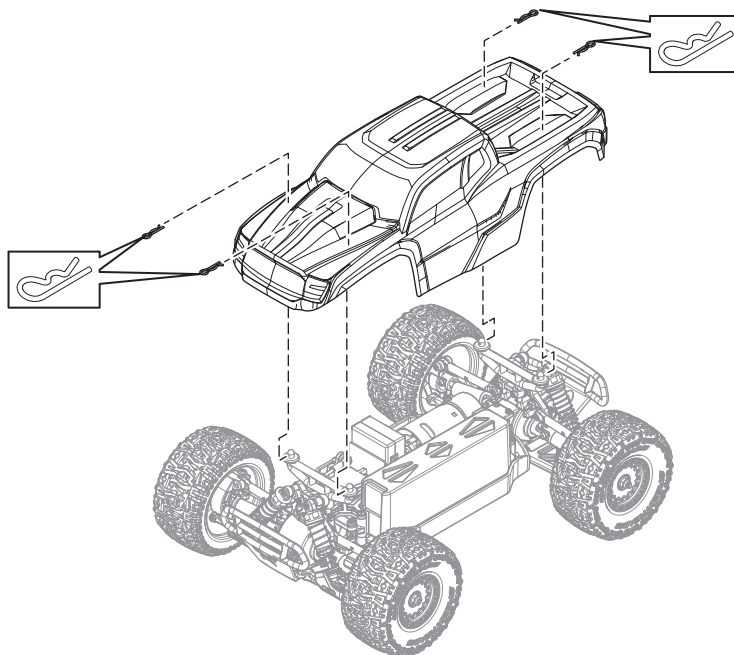


4. Commencez par conduire doucement. Si les roues ne sont pas droites, centrez-les à l'aide du trim de direction.



Conseil: Rodez le moteur en roulant tranquillement sur une surface plane durant la première utilisation. Un moteur bien rodé offrira de meilleures performances et aura une durée de vie plus longue.

POSE DE LA CARROSSERIE DU VÉHICULE



UTILISATION

- **TOUJOURS** mettre l'émetteur sous tension avant le récepteur du véhicule. **TOUJOURS** mettre le récepteur hors tension avant l'émetteur.
- **TOUJOURS** utiliser votre véhicule dans un endroit dégagé. Faire fonctionner le véhicule dans des petites zones ou en intérieur peut entraîner une surchauffe du véhicule. Un fonctionnement à basse vitesse augmente la température du contrôleur électronique de vitesse. Une surchauffe peut endommager le véhicule et entraîner un dysfonctionnement.

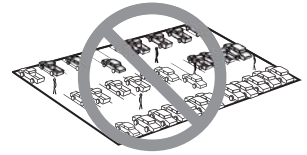
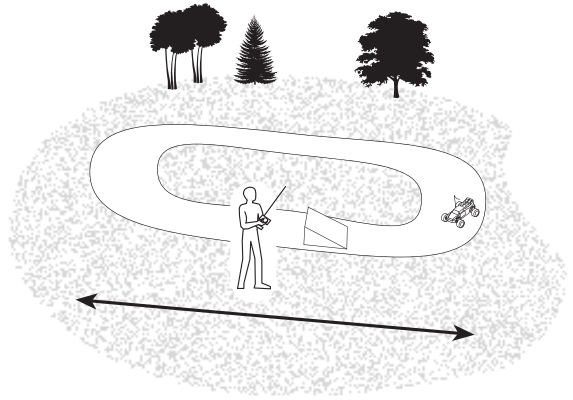
Débattement de la direction

- Si le véhicule tourne de façon trop brutale et/ou part en tête à queue trop facilement, réduisez le débattement de la direction (tournez le potentiomètre dans le sens anti-horaire).
- Pour effectuer des virages plus serrés, augmentez le débattement de la direction (tournez le potentiomètre dans le sens horaire).

Utilisation de la gâchette des gaz

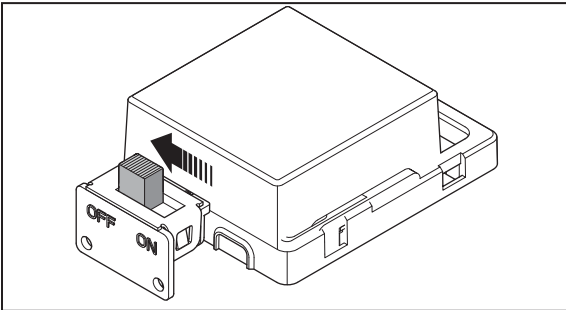
- Pressez la gâchette pour accélérer.
- Poussez la gâchette pour freiner ou passer la marche arrière.

IMPORTANT: Plus le véhicule roule lentement, plus le passage de la marche avant à la marche arrière s'effectuera rapidement.

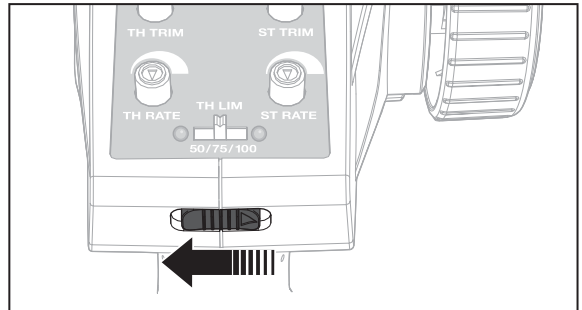


APRÈS L'UTILISATION

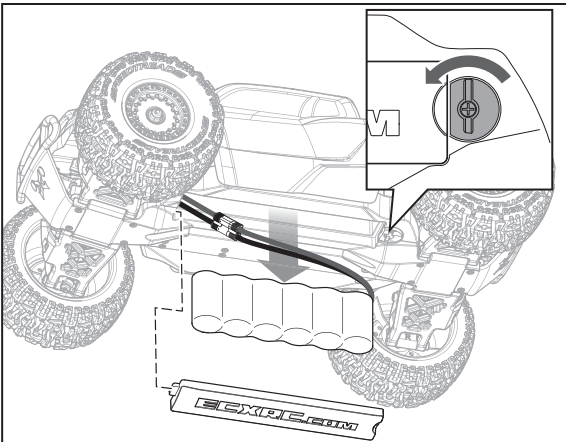
1. Mettez le véhicule hors tension.



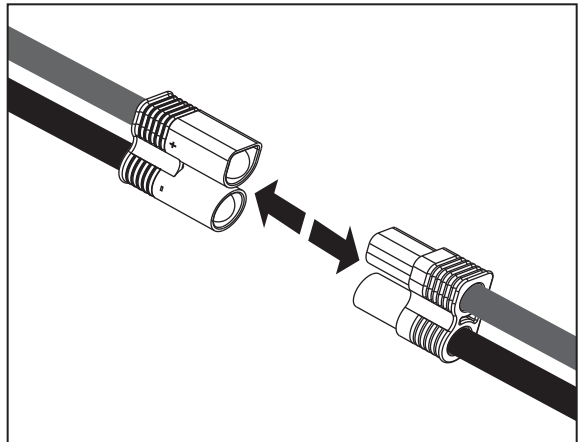
2. Mettez l'émetteur hors tension.



3. Retirez le boîtier de piles du véhicule.



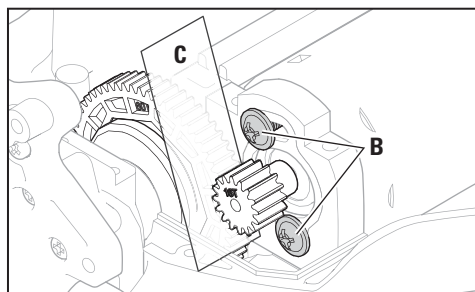
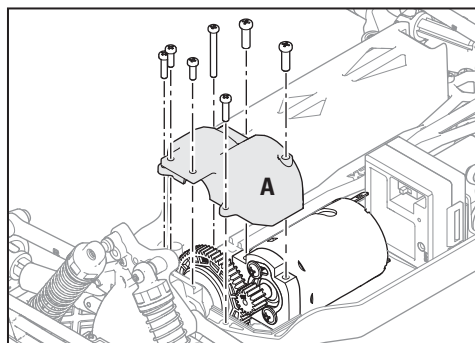
4. Déconnectez la batterie du module de réception/variateur.



RÉGLAGE DE L'ENTRE-DENTS

L'entre-dent est déjà réglé à l'usine. Ce réglage est seulement nécessaire quand vous changez le moteur, la couronne ou le pignon. Vous devez retirer le capot de protection (A) pour effectuer ce réglage. Un réglage correct de l'entre-dent (la zone de rencontre des dents des pignons) est important pour les performances du véhicule. Quand l'entre-dent est trop libre, la couronne peut être endommagée par le pignon du moteur. Si l'entre dent est trop serré, la vitesse risque d'être limitée de plus le moteur et le contrôleur vont surchauffer. Réglez l'entre-dent en suivant les instructions simples suivantes :

1. Retirez les 7 vis de fixation du couvercle de transmission (A).
2. Desserrez les deux vis du moteur (B).
3. Glissez un morceau de feuille de papier (C) entre les dents du pignon et les dents de la couronne.
4. Poussez le pignon contre la couronne en serrant les vis de fixation du moteur.
5. Faites tourner l'engrenage pour retirer le morceau de papier. Il doit y avoir un léger jeu entre le pignon et la couronne.
6. Remplacez le capot de protection.



RÉGLAGES INITIAUX

USAGE DU MOTEUR

- Rodez le moteur en roulant lentement sur une surface plane durant la première utilisation.
- Prolongez la durée de vie de votre moteur en évitant de le faire surchauffer. Évitez de pousser des objets, d'effectuer de nombreux arrêts et démarrages à la suite, de rouler dans de l'herbe haute ou du sable fin et les pentes à très forte inclinaison. Ne pas laisser le moteur refroidir entre deux utilisations peut rapidement diminuer les performances de votre véhicule. Laissez au moteur le temps nécessaire à son refroidissement à température ambiante entre 2 utilisations afin de conserver les performances de votre véhicule.
- Le variateur est équipé d'une protection anti-surchauffe pour protéger son circuit, cependant le moteur n'est pas protégé contre le blocage.

RÉGLAGE DE LA GARDE AU SOL

La garde au sol influe principalement sur le comportement dans les virages et dans l'enchaînement des sauts. La garde au sol est la distance entre le bas du châssis et le sol, toujours effectuer cette mesure sur une surface plane. Contrôlez que les triangles de suspension sont bien parallèles au sol. Pour régler la garde au sol, ajoutez ou retirez des câbles d'amortisseur pour obtenir la garde au sol désirée.

Le fait de diminuer la garde au sol du train avant augmente la directivité, le fait de diminuer la garde au sol du train arrière augmente la motricité mais diminue la directivité.

AFFECTATION

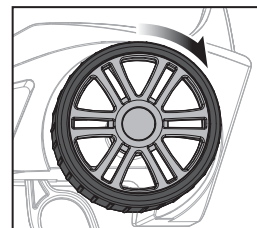
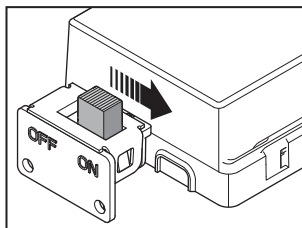
SÉCURITÉ FAILSAFE

Si par malheur la liaison radio est perdue durant l'utilisation (peut être à cause de piles de l'émetteur trop faibles ou une distance trop élevée entre l'émetteur et le récepteur), le récepteur va maintenir la direction comme lors de la dernière commande et couper les gaz.

Si le récepteur est mis sous tension avant l'émetteur, les servos seront placés en position de failsafe. Quand l'émetteur est mis sous tension, les commandes reprennent un fonctionnement normal.

L'affectation apprend au récepteur le code GUID spécifique à l'émetteur. L'émetteur et le récepteur inclus sont déjà affectés ensemble à l'usine. Si vous devez refaire l'affectation, suivez les instructions ci-dessous.

1. Éteignez le récepteur/le variateur ESC et l'émetteur.
2. Connectez une batterie complètement chargée au variateur ESC/récepteur.
3. Allumez le variateur ESC/récepteur. Il émet un bip et le témoin DEL clignote rapidement, indiquant qu'il est en mode d'affectation.
4. Pour mettre l'émetteur STX2 en mode d'affectation, maintenez le volant de chute entièrement vers la droite tout en allumant



l'émetteur. Relâchez le volant de chute après 2 secondes.

5. Le témoin DEL sur le variateur ESC/récepteur reste fixe et le variateur ESC/récepteur émet un son croissant, indiquant que l'affectation est réussie.

Vous devrez refaire l'affectation si vous utilisez un émetteur différent.

REMARQUE: Ne tentez pas d'effectuer l'affectation quand un autre émetteur compatible est également en mode affectation à une distance inférieure à 120m. Vous risqueriez d'affecter votre récepteur à l'autre émetteur.

MAINTENANCE

Votre ECX Ruckus 1:18 Monster Truck a besoin d'un nettoyage et d'un entretien régulier pour conserver un niveau optimal de performances.

Après chaque utilisation :

1. Inspectez visuellement votre véhicule afin de détecter d'éventuels dégâts, comme une pièce endommagée ou un pneu décollé.
2. S'il n'y a pas de réparation à effectuer, nettoyez la carrosserie et le châssis à l'aide de papier essuie-tout. Utilisez une brosse à dent ou un petit pinceau pour nettoyer les endroits difficiles d'accès.
3. Les vis peuvent se desserrer et nécessitent donc un resserrage. Faites attention de ne pas serrer trop fort les vis qui sont logées dans des pièces en plastique. Cela pourrait entraîner un endommagement de ces pièces.

4. Si vous stockez votre modèle plus d'une semaine sans l'utiliser, nous vous conseillons de retirer les piles afin d'éviter tout dommage.

REMARQUE: Un très léger courant est consommé même si l'interrupteur est en position OFF. Débranchez toujours les piles ou la batterie du véhicule quand vous ne l'utilisez pas. Cela évitera d'endommager les piles (ou batterie).

5. Changez les pièces endommagées. Piloter un véhicule endommagé aggravera les dégâts et risque de rendre le véhicule inutilisable.

GUIDE DE DÉPANNAGE

Problème	Cause possible	Solution
Autonomie limitée	Piles déchargées ou endommagées	Contrôlez/remplacez la batterie
	Balais du moteur endommagés ou sales	Contrôlez/nettoyez/remplacez
Faibles performances	Balais du moteur endommagés ou sales	Contrôlez/nettoyez/remplacez
	Transmission encrassée	Nettoyez/réglez l'ajustement entre le pignon et la couronne
	La batterie du véhicule déchargée	Contrôlez/remplacez la batterie
Commandes inversées	ST. REV ou TH. REV	Changer la position des interrupteurs
Surchauffe moteur/variateur	Transmission encrassée	Nettoyez/réglez l'ajustement entre le pignon et la couronne
Ne fonctionne pas	Piles de l'émetteur déchargées	Remplacez/rechargez
	Emetteur hors tension	Mettez sous tension
	Variateur hors tension	Mettez sous tension
	Piles de véhicule déchargées	Remplacez/rechargez
Portée réduite	Piles de l'émetteur déchargées	Remplacez/rechargez
	L'antenne de l'émetteur est dévissée ou endommagée	Contrôlez/resserrez
	L'antenne du récepteur est endommagée	Contrôlez/réparez/remplacez

GARANTIE ET RÉPARATIONS

Durée de la garantie

Garantie exclusive - Horizon Hobby, LLC (Horizon) garantit que le Produit acheté (le « Produit ») sera exempt de défauts matériels et de fabrication à sa date d'achat par l'Acheteur. La durée de garantie correspond aux dispositions légales du pays dans lequel le produit a été acquis. La durée de garantie est de 6 mois et la durée d'obligation de garantie de 18 mois à l'expiration de la période de garantie.

Limitations de la garantie

- La garantie est donnée à l'acheteur initial (« Acheteur ») et n'est pas transférable. Le recours de l'acheteur consiste en la réparation ou en l'échange dans le cadre de cette garantie. La garantie s'applique uniquement aux produits achetés chez un revendeur Horizon agréé. Les ventes faites à des tiers ne sont pas couvertes par cette garantie. Les revendications en garantie seront acceptées sur fourniture d'une preuve d'achat valide uniquement. Horizon se réserve le droit de modifier les dispositions de la présente garantie sans avis préalable et révoque alors les dispositions de garantie existantes.
- Horizon n'endosse aucune garantie quant à la vendabilité du produit ou aux capacités et à la forme physique de l'utilisateur pour une utilisation donnée du produit. Il est de la seule responsabilité de l'acheteur de vérifier si le produit correspond à ses capacités et à l'utilisation prévue.
- Recours de l'acheteur – Il est de la seule discrétion d'Horizon de déterminer si un produit présentant un cas de garantie sera réparé ou échangé. Ce sont là les recours exclusifs de l'acheteur lorsqu'un défaut est constaté.

Horizon se réserve la possibilité de vérifier tous les éléments utilisés et susceptibles d'être intégrés dans le cas de garantie. La décision de réparer ou de remplacer le produit est du seul ressort d'Horizon. La garantie exclut les défauts esthétiques ou les défauts provoqués par des cas de force majeure, une manipulation incorrecte du produit, une utilisation incorrecte ou commerciale de ce dernier ou encore des modifications de quelque nature qu'elles soient.

La garantie ne couvre pas les dégâts résultant d'un montage ou d'une manipulation erronés, d'accidents ou encore du fonctionnement ainsi que des tentatives d'entretien ou de réparation non effectuées par Horizon. Les retours effectués par le fait de l'acheteur directement à Horizon ou à l'une de ses représentations nationales requièrent une confirmation écrite.

Limitation des dommages

Horizon ne saurait être tenu pour responsable de dommages consécutifs directs ou indirects, de pertes de revenus ou de pertes commerciales, liés de quelque manière que ce soit au produit et ce, indépendamment du fait qu'un recours puisse être formulé en relation avec un contrat, la garantie ou l'obligation de garantie. Par ailleurs, Horizon n'acceptera pas de recours issus d'un cas de garantie lorsque ces recours dépassent la valeur unitaire du produit. Horizon n'exerce aucune influence sur le montage, l'utilisation ou la maintenance du produit ou sur d'éventuelles combinaisons de produits choisies par l'acheteur. Horizon ne prend en compte aucune garantie et n'accepte aucun recours pour les blessures ou les dommages pouvant en résulter. Horizon Hobby ne saurait être tenu responsable d'une utilisation ne respectant pas les lois, les règles ou réglementations en vigueur. En utilisant et en montant le produit, l'acheteur accepte sans restriction ni réserve toutes les dispositions relatives à la garantie figurant dans le présent document.

Si vous n'êtes pas prêt, en tant qu'acheteur, à accepter ces dispositions en relation avec l'utilisation du produit, nous vous demandons de restituer au vendeur le produit complet, non utilisé et dans son emballage d'origine.

Indications relatives à la sécurité

Ceci est un produit de loisirs perfectionné et non un jouet. Il doit être utilisé avec précaution et bon sens et nécessite quelques aptitudes mécaniques ainsi que mentales. L'incapacité à utiliser le produit de manière sûre et raisonnable peut provoquer des blessures et des dégâts matériels conséquents. Ce produit n'est pas destiné à être utilisé par des enfants sans la surveillance par un tuteur. La notice d'utilisation contient des indications relatives à la sécurité ainsi que des indications concernant la maintenance et le fonctionnement du produit. Il est absolument indispensable de lire et de comprendre ces indications avant la première mise en service. C'est uniquement ainsi qu'il sera possible d'éviter une manipulation erronée et des accidents entraînant des blessures et des dégâts. Horizon Hobby ne saurait être tenu responsable d'une utilisation ne respectant pas les lois, les règles ou réglementations en vigueur.

Questions, assistance et réparations

Votre revendeur spécialisé local et le point de vente ne peuvent effectuer une estimation d'éligibilité à l'application de la garantie sans avoir consulté Horizon. Cela vaut également pour les réparations sous garantie. Vous voudrez bien, dans un tel cas, contacter le revendeur qui conviendra avec Horizon d'une décision appropriée, destinée à vous aider le plus rapidement possible.

Maintenance et réparation

Si votre produit doit faire l'objet d'une maintenance ou d'une réparation, adressez-vous soit à votre revendeur spécialisé, soit directement à Horizon. Emballez le produit soigneusement. Veuillez noter que le carton d'emballage d'origine ne suffit pas, en règle générale, à protéger le produit des dégâts pouvant survenir pendant le transport. Faites appel à un service de messagerie proposant une fonction de suivi et une assurance, puisque Horizon ne prend aucune responsabilité pour l'expédition du produit jusqu'à sa réception acceptée. Veuillez joindre une preuve d'achat, une description détaillée des défauts ainsi qu'une liste de tous les éléments distincts envoyés. Nous avons de plus besoin d'une adresse complète, d'un numéro de téléphone (pour demander des renseignements) et d'une adresse de courriel.

Garantie et réparations

Les demandes en garantie seront uniquement traitées en présence d'une preuve d'achat originale émanant d'un revendeur spécialisé agréé, sur laquelle figurent le nom de l'acheteur ainsi que la date d'achat. Si le cas de garantie est confirmé, le produit sera réparé. Cette décision relève uniquement de Horizon Hobby.

Réparations payantes

En cas de réparation payante, nous établissons un devis que nous transmettons à votre revendeur. La réparation sera seulement effectuée après que nous ayons reçu la confirmation du revendeur. Le prix de la réparation devra être acquitté au revendeur. Pour les réparations payantes, nous facturons au minimum 30 minutes de travail en atelier ainsi que les frais de réexpédition. En l'absence d'un accord pour la réparation dans un délai de 90 jours, nous nous réservons la possibilité de détruire le produit ou de l'utiliser autrement.

ATTENTION : nous n'effectuons de réparations payantes que pour les composants électroniques et les moteurs. Les réparations touchant à la mécanique, en particulier celles des hélicoptères et des voitures radiocommandées, sont extrêmement coûteuses et doivent par conséquent être effectuées par l'acheteur lui-même.

COORDONNÉES DE GARANTIE ET RÉPARATIONS

Pays d'achat	Horizon Hobby	Téléphone/Adresse e-mail	Adresse
Union européenne	Horizon Technischer Service Sales: Horizon Hobby GmbH	service@horizonhobby.eu +49 (0) 4121 2655 100	Hanskampring 9 D 22885 Barsbüttel, Germany

INFORMATION IC

Le présent appareil est conforme aux CNR d'Industrie Canada applicables aux appareils radio exempts de licence. L'exploitation est autorisée aux deux conditions suivantes : (1) l'appareil ne doit pas produire de brouillage, et (2) l'utilisateur de l'appareil doit accepter tout brouillage radioélectrique subi, même si le brouillage est susceptible d'en compromettre le fonctionnement.

INFORMATIONS DE CONFORMITÉ POUR L'UNION EUROPÉENNE

DÉCLARATION DE CONFORMITÉ DE L'UNION EUROPÉENNE



Déclaration de conformité de l'union européenne : Horizon Hobby, LLC déclare par la présente que ce produit est en conformité avec les exigences essentielles et les autres dispositions de la RED, CEM, DBT Directive.

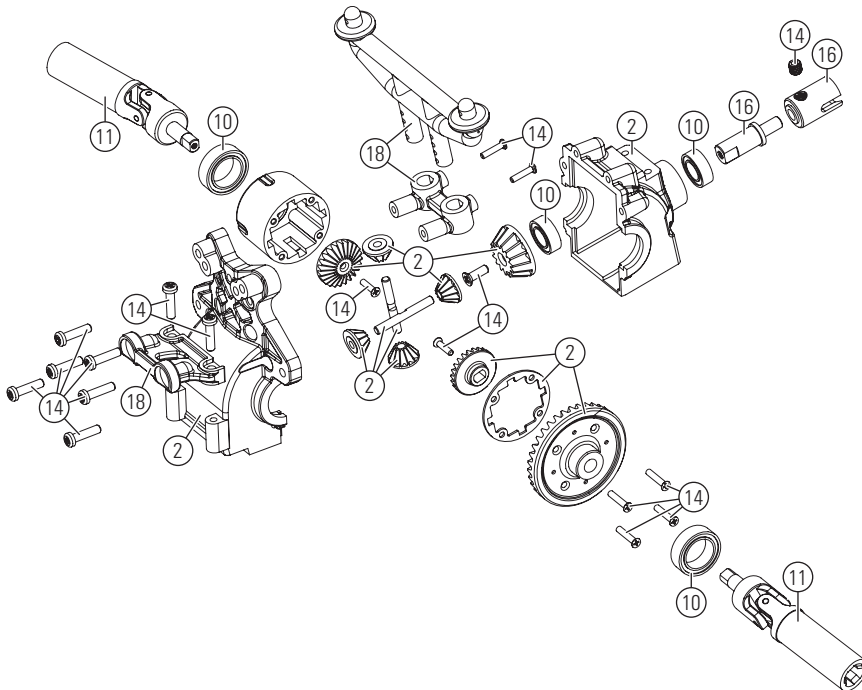
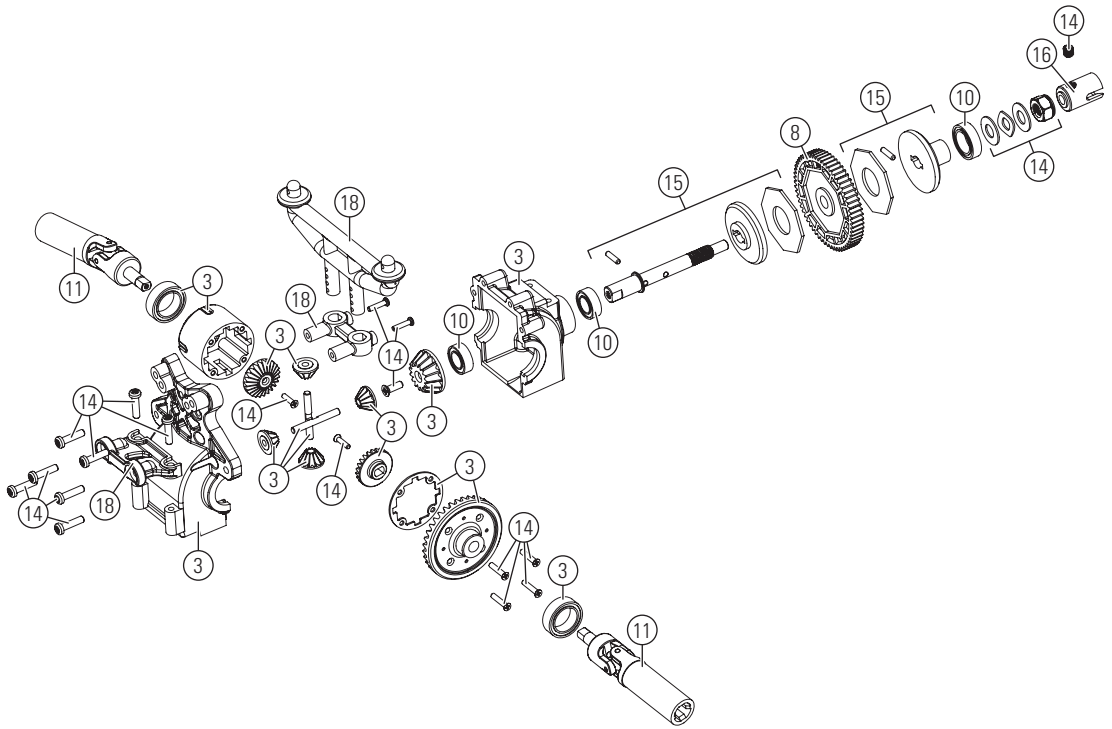
Une copie de la déclaration de conformité Européenne est disponible à :
<http://www.horizonhobby.com/content/support-render-compliance>.

Élimination dans l'Union Européenne

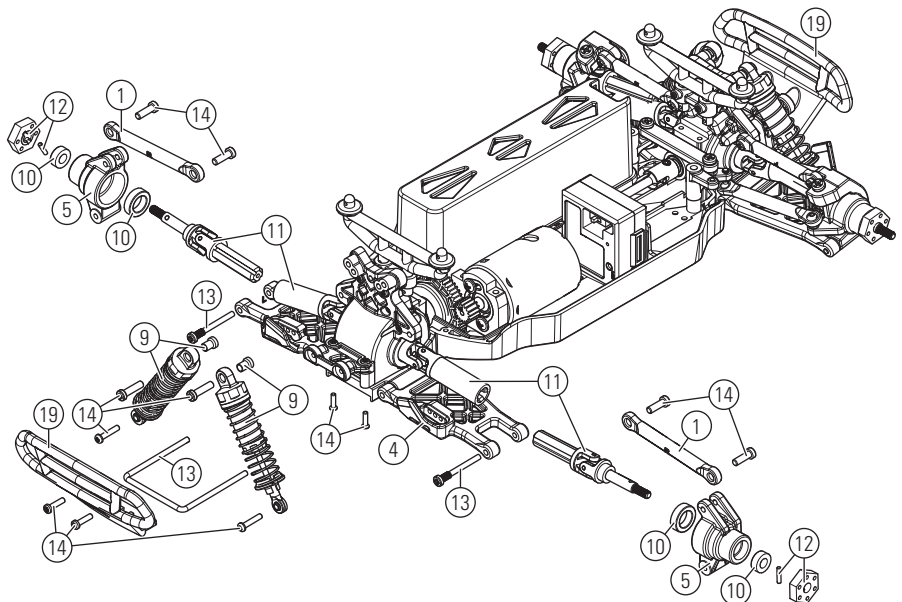
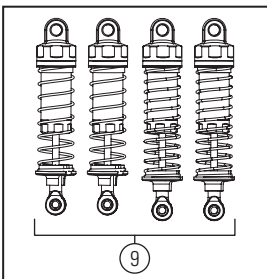
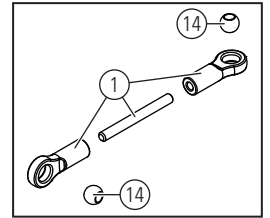
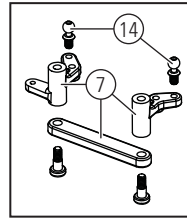
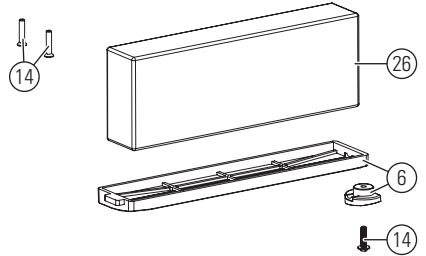
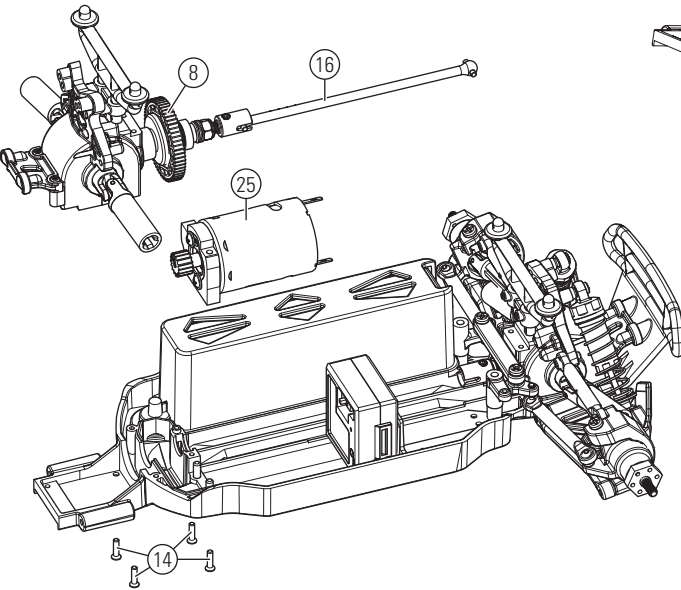
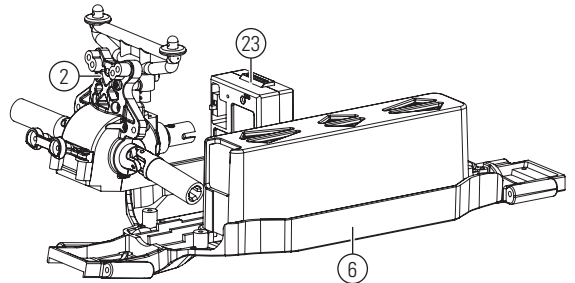
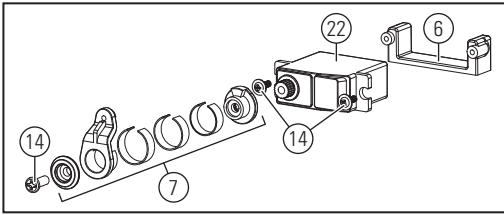


Ce produit ne doit pas être éliminé avec les ordures ménagères. Il est de la responsabilité de l'utilisateur de remettre le produit à un point de collecte officiel des déchets d'équipements électriques. Cette procédure permet de garantir le respect de l'environnement et l'absence de sollicitation excessive des ressources naturelles. Elle protège de plus le bien-être de la communauté humaine. Pour plus d'informations quant aux lieux d'éliminations des déchets d'équipements électriques, vous pouvez contacter votre mairie ou le service local de traitement des ordures ménagères.

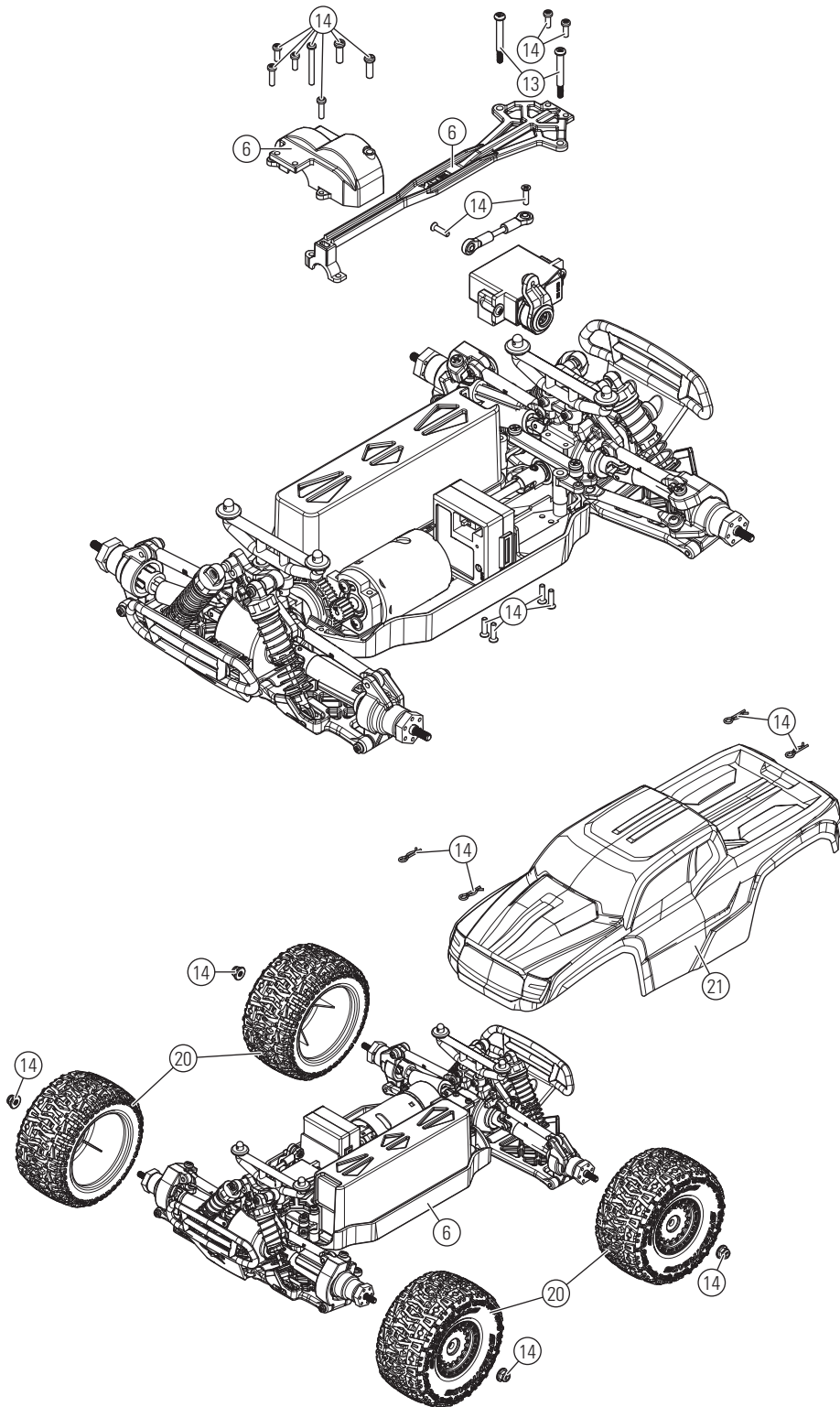
PARTS DIAGRAM | EXPLOSIONSZEICHNUNG | VUE ÉCLATÉE DES PIÈCES |
ESPLOSO DEL MODELLO CON REFERENZA PEZZI



**PARTS DIAGRAM | EXPLOSIONSZEICHNUNG | VUE ÉCLATÉE DES PIÈCES |
ESPLOSO DEL MODELLO CON REFERENZA PEZZI**



PARTS DIAGRAM | EXPLOSIONSZEICHNUNG | VUE ÉCLATÉE DES PIÈCES |
ESPLOSO DEL MODELLO CON REFERENZA PEZZI



PARTS LIST | TEILELISTE | PIÈCES DE RECHANGE | ELENCO DELLE PARTI

#	Description	Beschreibung	Description	Descrizione
1	ECX214002	Link Set: 1:18 4WD All	ECX 1:18 Kunststoff Anlenkset	Set de biellettes Set collegamenti: 1:18 4WD tutti
2	ECX212000	Front Transmission, Assembled: 1:18 4WD All	ECX 1:18 Getriebe montiert vorne	Différentiel avant assemblé avec carter Trasmissione anteriore assemblata: 1:18 4WD tutti
3	ECX212001	Rear Transmission, Assembled : 1:18 4WD All	ECX 1:18 Getriebe montiert hinten	Différentiel arrière assemblé avec carter Trasmissione posteriore assemblata: 1:18 4WD tutti
4	ECX214000	Suspension Arm Set: 1:18 4WD All	ECX 1:18 Querlenker Set	Set de triangles de suspension Set bracci sospensione: 1:18 4WD tutti
5	ECX214001	Spindle, Hub & Carrier Set: 1:18 4WD All	ECX 1:18 Achschenkel und Halter Set	Set de fusées et étriers porte fusées Set fuso, mozzo e supporto: 1:18 4WD tutti
6	ECX211001	Chassis Set: 1:18 4WD All	ECX 1:18 Chassis Set	Châssis et renfort Set telaio: 1:18 4WD tutti
7	ECX214003	Servo Saver Set: 1:18 4WD All	ECX 1:18 Servo Saver und Lenzubehör	Sauve servo Set salva servo: 1:18 4WD tutti
8	ECX212002	Pinion & Spur Gear Set: 1:18 4WD All	ECX 1:18 Ritzel und Hauptzahnrad	Pignon et couronne Set pignone e corona: 1:18 4WD tutti
9	ECX213000	Complete Shock Set: 1:18 4WD All	ECX 1:18 Dämpfer Set	Set d'amortisseurs Set completo ammortizzatori: 1:18 4WD tutti
10	ECX217000	Complete Bearing & Bushing Set: 1:18 4WD All	ECX 1:18 Kugellagersatz	Set de roulements et paliers Set completo di cuscinetti e bronzine: 1:18 4WD tutti
11	ECX212003	Complete Driveshaft Set: 1:18 4WD All	ECX 1:18 Antriebsachsen Set	Set de cardans Set completo trasmissione: 1:18 4WD tutti
12	ECX212004	Wheel Hex Set: 1:18 4WD All	ECX 1:18 Mitnehmer Set	Set d'hexagones de roues Set esagoni ruote: 1:18 4WD tutti
13	ECX216000	Hingepin Set: 1:18 4WD All	ECX 1:18 Hingepin Set	Set d'axes de suspension Set perni cerniere: 1:18 4WD tutti
14	ECX216001	Complete Hardware Set: 1:18 4WD All	ECX 1:18 Zubehörset	Set de visserie Set completo viteria: 1:18 4WD tutti
15	ECX212005	Slipper Assembly: 1:18 4WD All	ECX 1:18 Slipper montiert	Slipper complet Gruppo antisaltellamento: 1:18 4WD tutti
16	ECX212006	Center Driveshaft Assembly: 1:18 4WD All	ECX 1:18 Antriebswelle Mitte montiert	Cardan central complet Gruppo trasmissione centrale: 1:18 4WD tutti
17	ECX212007	Motor Mount: 1:18 4WD All	ECX 1:18 Motorhalter	Support moteur Supporto motore: 1:18 4WD tutti
18	ECX211004	Body Mount Set: 1:18 4WD All	ECX 1:18 Karosseriebefestigungs Set	Support de carrosserie Set supporto carrozzeria: 1:18 4WD tutti
19	ECX211000	Bumper Set: 1:18 4WD Ruckus	ECX Ruckus 1:18 4WD Stoßfänger Set Vorne/ Hinten	Set de pare-chocs Set paraurti: 1:18 4WD Ruckus
20	ECX41000	FF/RR Premount Tire: 1:18 4WD Ruckus	ECX Mini Ruckus Reifensatz Vorne/Hinten verklebt	Pneus prémontés sur jantes Av/arr FF/RR premontaggio gomme: 1:18 4WD Ruckus
21	ECX210000/ ECX210004	Body Set, Decorated, Black/ Red: 1:18 4WD Ruckus / Body Set, Decorated, Orange/ Yellow: 1:18 4WD Ruckus	Karoserieset schwarz/rot, gestickert 1:18 4WD Ruckus/ Karoserieset gelb/orange, gestickert 1:18 4WD Ruckus	1:18 4WD Ruckus – Carrosserie décorée Noire/Rouge / 1:18 4WD Ruckus – Carrosserie décorée Orange/Jaune Set carrozzeria, colorato, Nero/Rosso: 1:18 4WD Ruckus/ Set carrozzeria, colorato, arancione/giallo: 1:18 4WD Ruckus
22	SPMS401	Mini Servo	Mini Servo	Mini servo Mini Servo
23	SPMSRX210	2-in-1 ESC/Receiver, 2 channel, 2.4GHz, WP	2-in-1 ESC / Empfänger, 2 Kanäle, 2,4 GHz, wasserdicht	ESC / récepteur 2-en-1, 2 canaux, 2,4 GHz, étanche ESC / ricevitore 2 in 1, 2 canali, 2,4 GHz, impermeabile
24	SPMRSTX200	STX2 2 channel 2.4GHz FHSS Transmitter	Spektrum 2-Kanal 2,4 GHz FHSS Sender	Émetteur FHSS 2,4 GHz 2 canaux Spektrum Trasmettitore Spektrum 2 canali 2,4 GHz FHSS
25	DYNS1210	Tazer™ 380 Motor	Tazer 380 Motor	Moteur Tazer 380 Motore Tazer 380
26	DYN1473	7.2V 1200mAh Ni-MH Battery, EC3	7.2V 1200mAh Ni-MH Akku, EC3	Batterie Ni-Mh 7.2V 1200mA, prise EC3 Batteria 7.2V 1200mAh Ni-MH, EC3
27	DYNC2000CA	Prophet Sport NiMH 35W AC Charger	Prophet Sport NiMH 35W AC Ladegerät	Chargeur Prophet Sport NiMH 35W AC Caricabatteria AC



ECX01000T1 | ECX01000AUT1 | ECX01000IT1
ECX01000T2 | ECX01000AUT2 | ECX01000IT2

www.ecxrc.com



© 2018 Horizon Hobby, LLC. ECX, the ECX logo, Ruckus, Tazer, EC3 and the Horizon Hobby logo are trademarks or registered trademarks of Horizon Hobby, LLC.

Revised 04/2018

34838.4