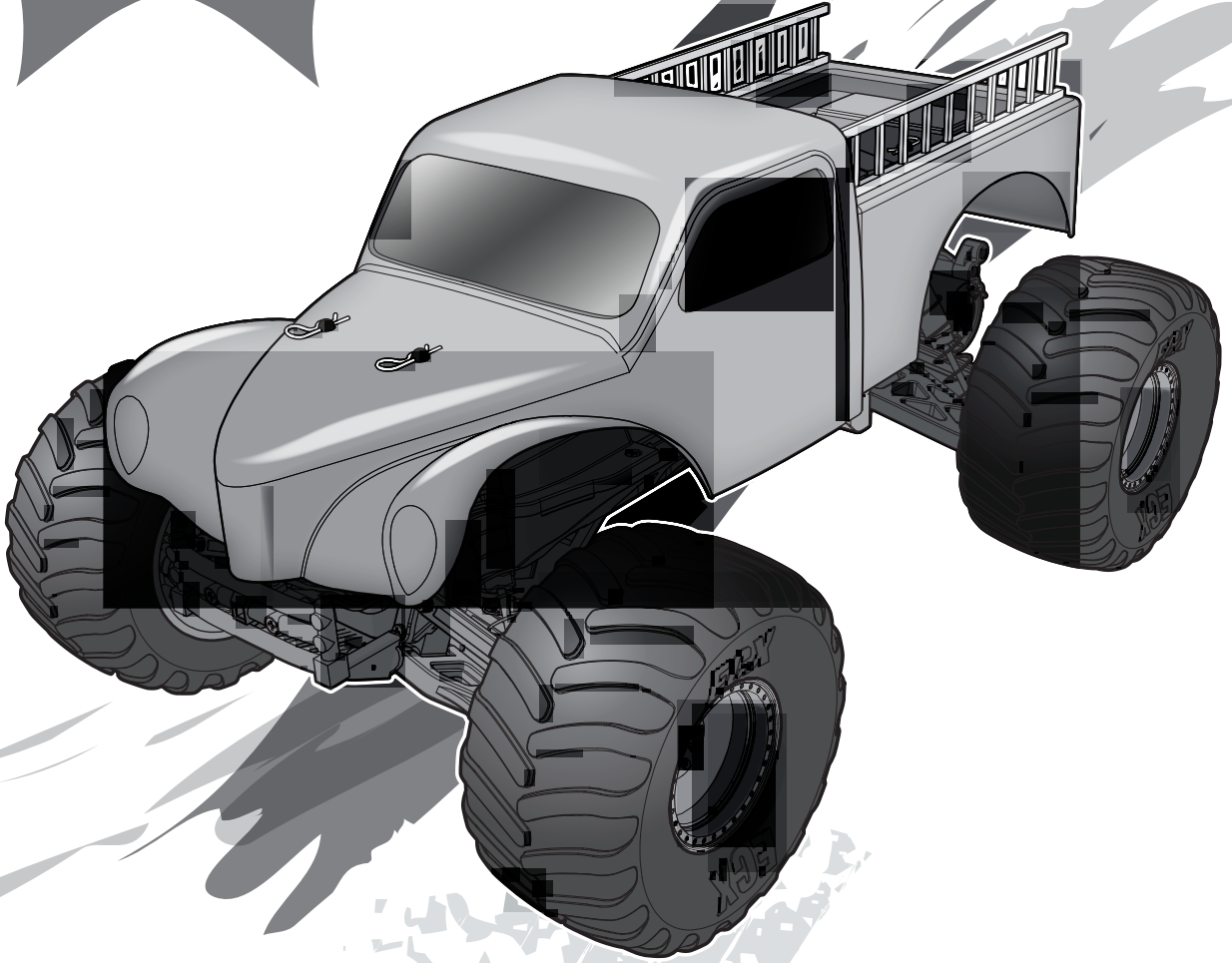




ECX[®]



AXE[™]

1/10 2WD ELECTRIC MONSTER TRUCK

ECX03056

**INSTRUCTION MANUAL
BEDIENUNGSANLEITUNG
MANUEL D'UTILISATION
MANUALE DI ISTRUZIONI**

Congratulations on your purchase of the ECX[®] Axe[™] Monster Truck
This 1/10-scale model introduces you to the sport of RC driving.

Herzlichen Glückwunsch zum Kauf des ECX Axe Monster Truck
Dieses 1/10 Scale Model öffnet Ihnen die Welt des RC Car Sports.

Nous vous félicitons pour l'achat de l'ECX Axe Monster Truck
Ce modèle 1/10 vous initie à la conduite RC.

Congratulazioni per l'acquisto di questo Axe Monster Truck
Questa vettura in scala 1/10 vi introdurrà nel mondo dei modelli RC.

HORIZON[®]
H O B B Y

HINWEIS

Alle Anweisungen, Garantien und dazugehörigen Dokumente können ohne Ankündigung von Horizon Hobby, LLC geändert werden. Eine aktuelle Version ersehen Sie bitte im Support Feld unter: <http://www.horizonhobby.com>.

ERKLÄRUNG DER BEGRIFFE

Begriffe werden in der gesamten Produktliteratur verwendet, um auf unterschiedlich hohe Gefahrenrisiken beim Betrieb dieses Produkts hinzuweisen:

WARNUNG: Wenn diese Verfahren nicht korrekt befolgt werden, ergeben sich wahrscheinlich Sachschäden, Kollateralschäden und schwere Verletzungen ODER mit hoher Wahrscheinlichkeit oberflächliche Verletzungen.

ACHTUNG: Wenn diese Verfahren nicht korrekt befolgt werden, ergeben sich wahrscheinlich Sachschäden UND die Gefahr von schweren Verletzungen. **HINWEIS:** Wenn diese Verfahren nicht korrekt befolgt werden, können sich möglicherweise Sachschäden UND geringe oder keine Gefahr von Verletzungen ergeben.

⚠️ WARNUNG: Lesen Sie die GESAMTE Bedienungsanleitung, um sich vor dem Betrieb mit den Produktfunktionen vertraut zu machen. Wird das Produkt nicht korrekt betrieben, kann dies zu Schäden am Produkt oder persönlichem Eigentum führen oder schwere Verletzungen verursachen.

Dies ist ein hochentwickeltes Hobby-Produkt. Es muss mit Vorsicht und gesundem Menschenverstand betrieben werden und benötigt gewisse mechanische Grundfähigkeiten. Wird dieses Produkt nicht auf eine sichere und verantwortungsvolle Weise betrieben, kann dies zu Verletzungen oder Schäden am Produkt oder anderen Sachwerten führen. Verwenden Sie das Produkt nicht mit inkompatiblen Komponenten oder verändern es in jedweder Art ausserhalb der von Horizon Hobby, LLC vorgegebenen Anweisungen. Diese Bedienungsanleitung enthält Anweisungen für Sicherheit, Betrieb und Wartung. Es ist unbedingt notwendig, vor Zusammenbau, Einrichtung oder Verwendung alle Anweisungen und Warnhinweise im Handbuch zu lesen und zu befolgen, damit es bestimmungsgemäß betrieben werden kann und Schäden oder schwere Verletzungen vermieden werden.

Nicht geeignet für Kinder unter 14 Jahren. Dies ist kein Spielzeug.

⚠️ WARNUNG ZU GEFÄLSCHTEN PRODUKTEN : Bitte kaufen Sie Ihre Spektrum Produkte immer von einem autorisiertem Händler um sicher zu stellen, dass Sie ein authentisches hochqualitatives original Spektrum Produkt gekauft haben. Horizon Hobby lehnt jede Unterstützung, Service oder Garantieleistung von gefälschten Produkten oder Produkten ab die von sich in Anspruch nehmen kompatibel mit Spektrum oder DSM zu sein.

SICHERHEITSHINWEISE UND WARNUNGEN

Als Nutzer dieses Produktes, sind Sie allein verantwortlich, es in einer Art und Weise zu benutzen, die eine eigene Gefährdung und die anderer oder Beschädigung an anderem Eigentum ausschließt.

Das Modell ist ferngesteuert und anfällig für bestimmte äußere Einflüsse. Diese Einflüsse können zum vorübergehenden Verlust der Steuerfähigkeit führen, so dass es immer sinnvoll ist genügend Sicherheitsabstand in alle Richtungen um das Modell zu haben.

- Fahren Sie das Modell nie mit fast leeren oder schwachen Senderbatterien.
- Betreiben Sie Ihr Modell stets auf offenen Geländen, weit ab von Automobilen, Verkehr und Menschen.
- Fahren Sie Ihr Modell nicht auf der Straße oder belebten Plätzen.
- Beachten Sie vorsichtig alle Hinweise und Warnungen für das Modell und allen dazu gehörigen Equipment.
- Halten Sie alle Chemikalien, Kleinteile und elektrische Bauteile aus der Reichweite von Kindern.

- Lecken Sie niemals an Teilen von Ihrem Modell oder nehmen diese in den Mund, da diese Sie ernsthaft verletzen oder töten können.
- Seien Sie immer aufmerksam wenn Sie Werkzeug oder scharfe Instrumente verwenden.
- Seien Sie bei dem Bau vorsichtig, da einige Teile scharfe Kanten haben könnten.
- Fassen Sie bitte unmittelbar nach dem Betrieb nicht den Motor, Regler oder Akku an, da diese Teile sich sehr erwärmen können und Sie sich bei dem berühren ernsthaft verbrennen können.
- Fassen Sie nicht in drehende oder sich bewegende Teile, da sich ernsthaft dabei verletzen können.
- Schalten Sie immer zuerst den Sender ein, bevor Sie den Empfänger im Fahrzeug einschalten.
- Stellen Sie das Fahrzeug mit den Rädern nicht auf den Boden, wenn Sie die Funktionen überprüfen.

INHALTSVERZEICHNIS

Wasserfestes Fahrzeug mit spritzwassergeschützer Elektronik	14	Einstellen des Zahnflankenspiels	19
Spezifikationen	14	Elektronischer fahrtenregler (ESC)	19
Komponenten	15	Anschlussdiagramm	19
Schnellstart	15	Reinigung der Stoßdämpfer	20
Fahrzeugvorbereitungen	15	Fahrwerkshöheneinstellung	20
Einsetzen des fahrakkus	16	Stoßdämpfer Teile	20
Senderkontrollen	16	Befestigungen	20
Einsetzen der senderbatterien	16	Hilfestellung zur problemlösung	21
Binden	17	Garantie und service informationen	22
Wechseln des gasbegrenzers	17	Garantie und service kontaktinformationen	23
Fertig für den start	17	Explosionszeichnung	46–48
Betrieb	18	Ersatzteile	49
Nach dem fahren	18	Optionale Teile	50
Motor pflege	18	Empfohlene Teile	50
Wartung	19		

WASSERFESTES FAHRZEUG MIT SPRITZWASSERGESCHÜTZTER ELEKTRONIK

Ihr neues Horizon Hobby Fahrzeug wurde mit einer Kombination von wasserfesten und spritzwassergeschützten Komponenten ausgestattet, die den Betrieb des Fahrzeuges unter nassen Bedingungen inklusive Pfützen, Bächen, nassem Gras, Schnee oder sogar Regen ermöglichen.

Obwohl das Fahrzeug sehr wasserfest ausgelegt ist, ist es nicht vollständig wasserdicht und sollte NICHT wie ein U-Boot behandelt werden. Etliche in diesem Fahrzeug eingesetzte elektronische Komponenten sind wasserdicht, wie der Fahrtregler und das Servo. Die mechanischen Komponenten sind jedoch nur wasserabstoßend und sollten deshalb nicht untergetaucht werden.

Metallteile, inklusive Lager, Bolzen Schrauben und Muttern wie auch die Kontakte in den elektrischen Kabeln sind für Korrosion anfällig wenn nicht zusätzliche Wartung nach jedem Betrieb in feuchter/nasser Umgebung erfolgt. Um die Langzeitleistung und die Garantie ihres Fahrzeuges zu erhalten müssen Sie die Wartung wie in der Wartungsanleitung nach Fahrten in nasser Umgebung beschrieben durchführen. Sollten Sie diese zusätzliche Wartung nicht ausführen wollen, dürfen Sie ihr Fahrzeug unter diesen Bedingungen nicht betreiben.



ACHTUNG: Unaufmerksamkeit während des Betriebes des Produktes in Zusammenhang mit den folgenden Sicherheitshinweisen kann zu Fehlfunktionen und dem Verlust der Garantie führen.

Allgemeine Sicherheitshinweise

- Bitte lesen Sie sich die Wartungsanleitung nach Fahrten in nasser Umgebung sorgfältig durch und stellen sicher, dass Sie alle Werkzeuge für eine Wartung des Fahrzeuges haben.
- Sie können nicht alle Akkutypen für Fahrten in nasser Umgebung nutzen. Fragen Sie dazu vor dem Einsatz den Hersteller des Akkus. Verwenden Sie keine LiPo Akkus in nasser Umgebung.
- Der enthaltene Sender ist weder wasserabweisend noch wasserdicht. Wenn Sie einen anderen Sender verwenden wollen, prüfen Sie die Anleitung für diesen Sender oder fragen Sie beim Hersteller nach.
- Nehmen Sie niemals den Sender bei Blitzen oder Gewitter in Betrieb.
- Betreiben Sie ihr Fahrzeug nicht an Orten wo es in Kontakt mit Salzwasser oder verschmutzten, belasteten Gewässern kommen kann. Salzwasser ist sehr leitend und stark korrosionsfördernd, sein Sie daher sehr achtsam.

- Schon geringer Wasserkontakt kann den Motor beschädigen wenn er nicht für den Betrieb in Wasser ausgelegt ist. Sollte der Motor nass geworden sein geben Sie etwas Gas bis die meiste Feuchtigkeit vom Motor entfernt ist. Lassen Sie einen nassen Motor auf hoher Geschwindigkeit laufen wird dieses den Motor sehr schnell beschädigen.
- Fahren in nasser Umgebung kann die Lebenszeit des Motors reduzieren, da dieses den Motor stark beansprucht. Verändern Sie die Untersetzung
- zu einem kleinerem Ritzel oder größeren Zahnrad. Dieses erhöht das Drehmoment (und verlängert die Motorlebensdauer) bei dem Betrieb in Matsch, tieferen Pfützen oder anderen Bedingungen, die die Last des Motors für einen längeren Zeitraum erhöhen.

Wartungsanleitung nach Fahrten in nasser Umgebung

- Entfernen Sie die Akkupsacks und trocknen die Kontakte. Sollten Sie einen Kompressor oder Druckluft zur Verfügung haben, blasen Sie damit das Wasser aus dem Motorgehäuse.
- Nehmen Sie die Reifen und Felgen vom Fahrzeug ab und spülen vorsichtig Sie mit einem Gartenschlauch ab.

HINWEIS: Verwenden Sie keinen Hochdruckreiniger um das Fahrzeug zu reinigen.

- Reinigen Sie das Fahrzeug mit Druckluft aus einem Kompressor oder einer Druckluftflasche und entfernen so das Wasser aus den Spalten und Ecken.
- Sprühen Sie alle Lager, Befestigungen und andere Metallteile mit einem wasserverdrängendem Leichtöl oder Schmiermittel ein. Sprühen Sie nicht den Motor ein.
- Lassen Sie das Fahrzeug vor dem Einlagern vollständig trocknen. Das Abtropfen von Wasser (und Öl) kann durchaus ein paar Stunden dauern.
- Erhöhen Sie die Wartungsintervalle (Demontage, Inspektion und schmieren) von folgenden Komponenten:
 - Vorder- und Hinterachse, Aufnahme und Lager.
 - Alle Antriebswellen Lager, Gehäuse, Getriebe und Differentiale.
 - Motor: reinigen Sie den Motor mit einen Aerosol Reiniger und ölen Sie dann die Lager mit leichtem Motoröl.

SPEZIFIKATIONEN

Sender (SPMSTX200)

Frequenz 2,4GHz

Batterien 4 × AA

Servo (SPMS603)

Stromversorgung 4,8V~6V

Drehmoment 3 kg-cm

Geschwindigkeit 0,23sec/60°

Abmessungen 55,6 × 18 × 30mm

Elektronischer Fahrtregler (ESC) (DYNS2210)

Eingangsspannung 5-7 Zellen NiMH/2S LiPo 12T-34T
5-7 Zellen NiMH/2S-3S LiPo 35T-55T
12T Motorbegrenzung

Leistung Vorwärts 60A/360A

Leistung Rückwärts 30A/180A

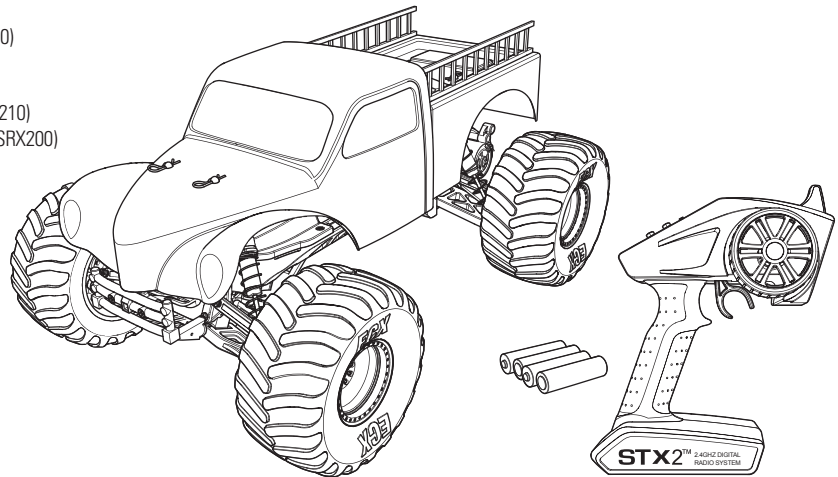
BEC Spannung 6V

Abmessungen 37,5 × 37,0 × 18,0mm

Gewicht 40 g

KOMPONENTEN

- ECX Axe Monster Truck (ECX03056)
- Spektrum STX2® 2-CH Sender (SPMSTX200)
- AA (4) Batterien
- Dynamite 550 12T Motor (DYNS1223)
- Dynamite 60A WP Gebürstet ESC (DYNS2210)
- Spektrum SRX200 2-CH Empfänger (SPMSRX200)



SCHNELLSTART

Bitte lesen die gesamte Bedienungsanleitung vollständig um zu verstehen wie das Fahrzeug einzustellen ist und Wartungen durchzuführen sind.

1. Bitte lesen Sie die Sicherheitshinweise in dieser Bedienungsanleitung.
2. Laden Sie den Fahrzeugakku. Lesen Sie die Warnungen zum Akku laden und Anweisungen zum Laden der Akkus.
3. Setzen Sie die AA Batterien in den Sender ein. Verwenden Sie nur Alkaline Batterien oder wiederaufladbare Akkus.
4. Setzen Sie den vollständig geladenen Akku im Fahrzeug ein.
5. Schalten Sie immer erst den Sender und dann das Fahrzeug ein. Warten Sie 5 Sekunden damit sich der Regler initialisieren kann. Beim Ausschalten schalten Sie immer zuerst das Fahrzeug aus und dann den Sender.
6. Überprüfen Sie die Richtung von Lenkung und Gas. Überprüfen Sie ob die Servos in die richtige Richtung arbeiten.
7. Fahren Sie das Fahrzeug.
8. Führen Sie die erforderlichen Wartungsarbeiten durch.

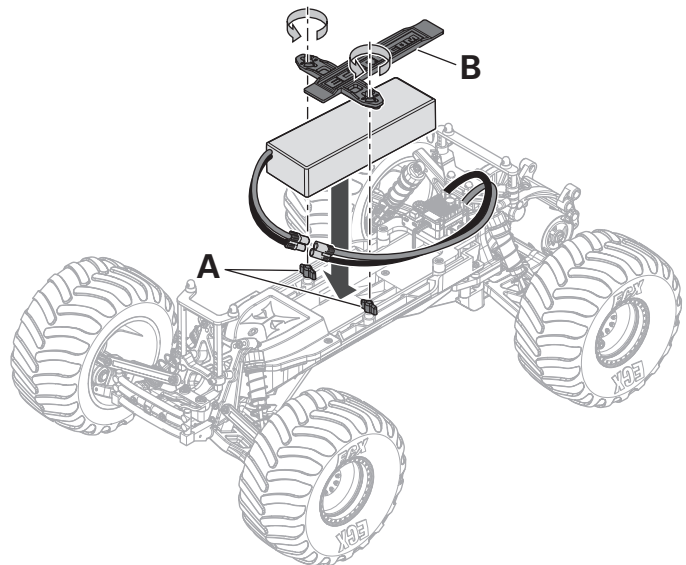
FAHRZEUGVORBEREITUNGEN

EINSETZEN DES FAHRAKKUS

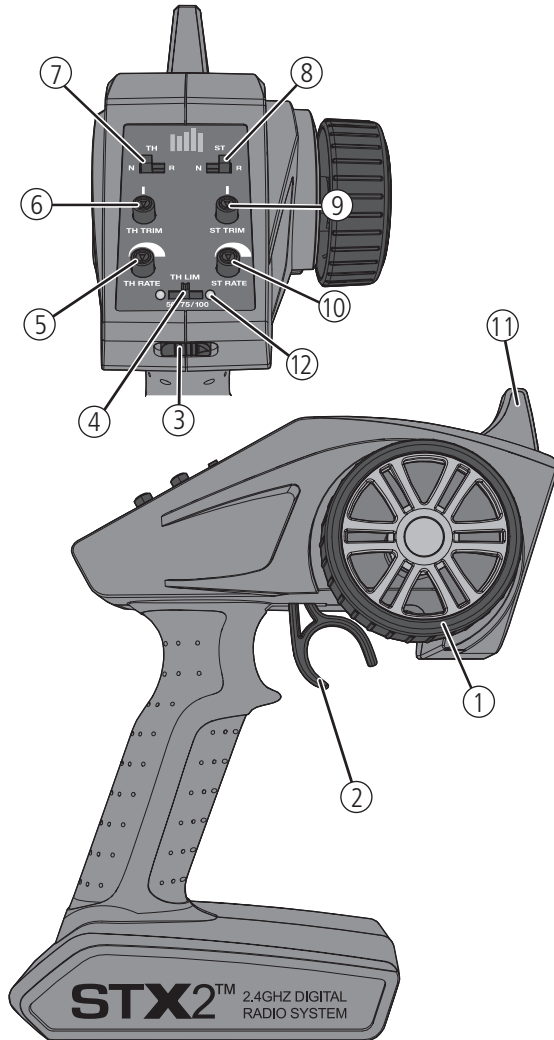
1. Lösen Sie die Rändelschraube (A) um den Akkuhalter (B) zu entfernen.
2. Setzen Sie den Akku ein.
3. Setzen Sie den Akkuhalter wieder auf.
4. Ziehen Sie zur Befestigung des Akkuhalters die Rändelschrauben an.

Falls gewünscht, können Sie die Schaumböcke (ECX2015) vor dem Akku platzieren, so dass das Gewicht des Akkus die Traktion der Hinterachse erhöht oder hinter dem Akku um das Ansprechverhalten der Lenkung zu erhöhen.

⚠ ACHTUNG: Der falsche / verpolte Anschluss des Akkus wird den Regler und den Akku beschädigen. Schäden die durch Verpolung entstanden sind, sind nicht durch die Garantie gedeckt.



SENDERKONTROLLEN



1. **Lenkrad** Mit dem Lenkrad kontrollieren Sie die Lenkung nach Links und Rechts
2. **Gashebel** Kontrolliert die Geschwindigkeit und Richtung (vorwärts/Bremse/rückwärts)
3. **ON/OFF Schalter** Schalten den Sender ein (ON) oder aus (OFF)
4. **Schalter Gasbegrenzung** Hier können Sie das maximale Gas auf 50% / 75/100%
5. **TH Rate** Justiert den Gasendpunkt.
6. **TH Trim** Justiert den Neutralpunkt
7. **TH REV** Reversiert die Funktion des Gashebels. Aus vorwärts wird dann rückwärts
8. **ST REV** Reversiert die Funktion der Lenkung. Aus links wird dann rechts
9. **ST Trim** Justiert die Mittelstellung der Lenkung
10. **ST Rate** Justiert die Endstellung der Lenkung
11. **Antenne** Überträgt das Signal zum Modell
12. **Indikator LED**
 - **Rote LED leuchtet**—zeigt die Funkverbindung und ausreichende Batteriekapazität an
 - **Rote LED blinkt**—zeigt an dass die Batteriespannung kritisch zu niedrig ist. Bitte Batterien ersetzen

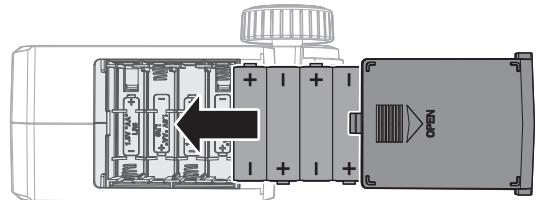
EINSETZEN DER SENDERBATTERIEEN

Für den Betrieb sind 4 AA Batterien erforderlich.

1. Nehmen Sie die Batteriekappe vom Sender ab.
2. Setzen Sie die Batterien wie abgebildet ein.
3. Setzen Sie die Batteriekappe wieder auf.

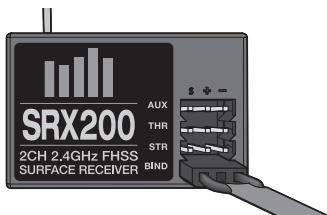
⚠ ACHTUNG: Wenn Sie wiederaufladbare Akkus verwenden dürfen Sie nur diese laden. Das Laden von nicht aufladbaren Batterien könnte diese zur Explosion bringen, was Sach- und Personenschäden zur Folge haben könnte.

⚠ ACHTUNG: Es besteht Explosionsrisiko wenn die Akkus durch einen falschen Typ ersetzt werden. Entsorgen Sie verbrauchte Batterien den Vorschriften entsprechend.



BINDEN

Mit Binden wird die Programmierung des Empfängers bezeichnet, die es ihm erlaubt, den GUID (global eindeutige Identifikation) eines einzelnen und spezifischen Senders zu erkennen. Die STX2™ Fernsteuerung und der SPMSRX200 Empfänger sind ab Werk miteinander verbunden. Sollten Sie diese nochmal binden wollen, folgen Sie bitte diesen Anweisungen.

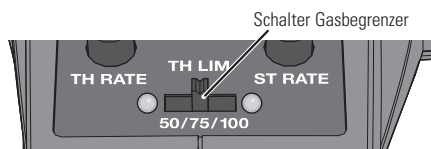


1. Stellen Sie das Fahrzeug auf einen ebenen Untergrund und stecken Sie den Bindestecker in den BIND Port des Empfängers.
2. Schließen Sie einen vollständig geladenen Akku an den Regler an.
3. Schalten Sie den Regler ein. Die rote LED blinkt und zeigt damit an, dass sich der Empfänger im Bindemodus befindet.
4. Zentrieren Sie die ST Trim und TH Trim Regler auf dem Sender.
5. Drehen Sie das Lenkrad voll nach rechts. Halten Sie das Lenkrad in der Position und schalten den Sender ein.
6. Lassen Sie das Lenkrad los wenn die Empfänger LED aufhört zu blinken.
7. Entfernen Sie den Bindestecker und schalten dann den Empfänger aus um die Einstellungen zu speichern.
8. Schalten Sie den Sender aus.
9. Ziehen Sie den Bindestecker ab und heben ihn sorgfältig auf.

Sie müssen die Bindung erneut durchführen wenn:

- Andere Failsafe-Positionen gewünscht sind, oder wenn Gas oder Lenkfunktion reversioniert wurde.
- Den Empfänger an einen anderen Sender binden.

WECHSELN DES GASBEGRENZERS



Anfängermodus

Drosselschalter: 50%

- Am besten geeignet zum Erlernen der Grundfunktionen Links, Rechts, Stopp, Bremse und Rückwärtsgang
- Zum Gebrauch auf begrenzter Fläche
- Längste Akkulaufzeit

Beste Gesamtleistung (Standard)

Drosselschalter: 75%

- Hohe Höchstgeschwindigkeit und Beschleunigung
- Im Vergleich zum Höchstgeschwindigkeit-Aufbau vereinfachte Beschleunigung in gewünschte Richtung, insbesondere auf lockerem Untergrund
- Wesentlich höhere Laufzeit im Vergleich zum Höchstgeschwindigkeit-Aufbau bei minimalen Höchstgeschwindigkeits-Einbußen

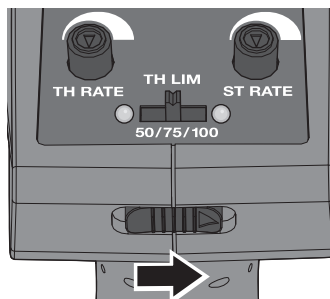
Höchstgeschwindigkeit

Drosselschalter: 100%

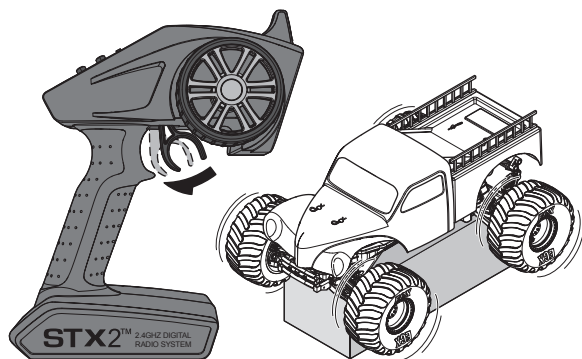
- Besser geeignet für Fahrten auf dem Hinterrad
- Höhere Höchstgeschwindigkeit und Maximalbeschleunigung

FERTIG FÜR DEN START

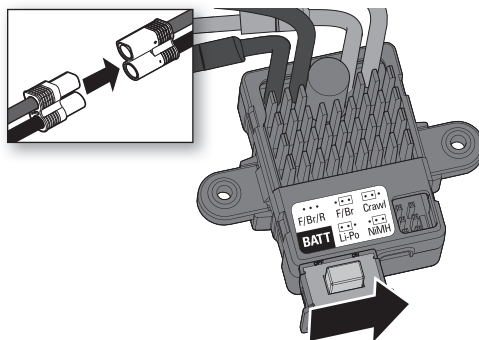
1. Schalten Sie den Sender ein.



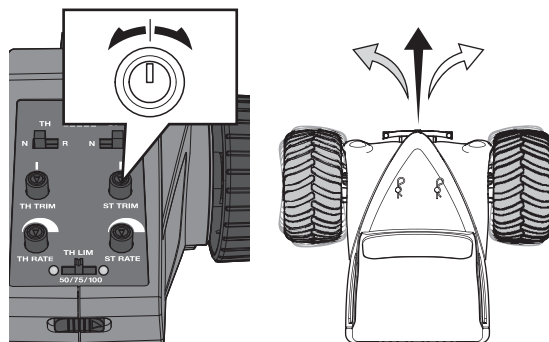
3. Testen Sie die Funktionen, halten Sie dabei die Räder frei.



2. Verbinden Sie den Fahrakku mit dem Regler und schalten den Regler ein.



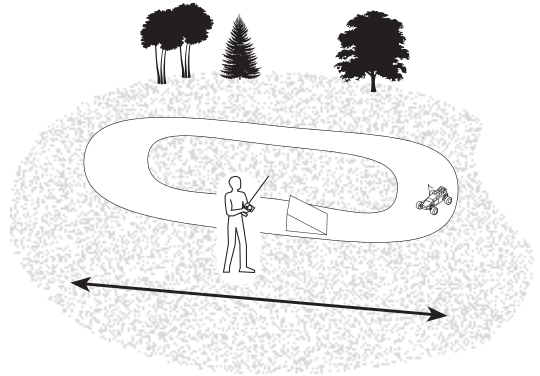
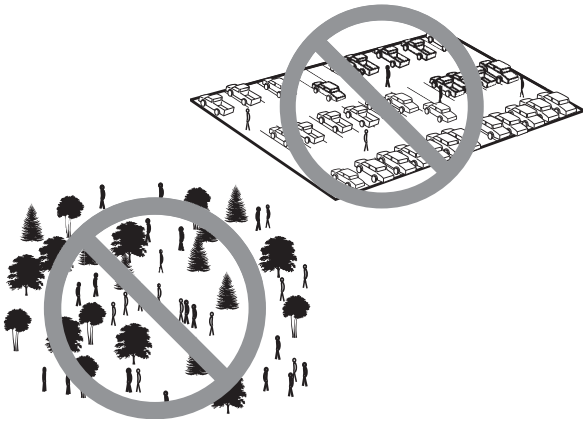
4. Fahren Sie langsam los. Stellen Sie den Geradeauslauf falls notwendig mit der Trimmung ein.



WICHTIG: Fahren Sie den Motor mit der ersten Akkuladung auf einer ebenen Oberfläche sanft ein. Das richtige Einfahren erhöht die Lebenszeit und Leistung des Motors.

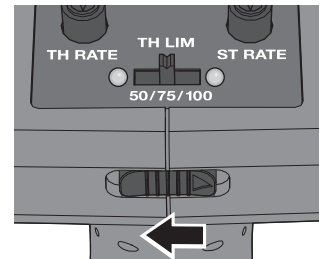
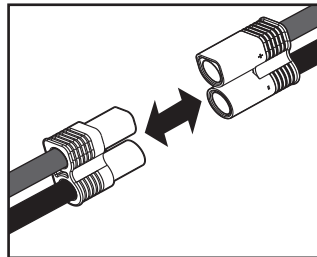
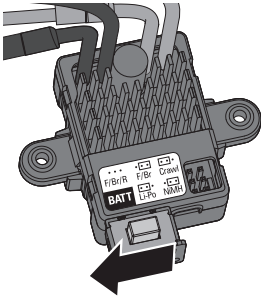
BETRIEB

- Schalten Sie **IMMER** zuerst den Sender ein, bevor Sie den Empfänger einschalten. Schalten Sie **IMMER** zuerst den Empfänger aus, bevor Sie den Sender ausschalten.
- Fahren Sie das Auto **IMMER** auf weiten offenen Flächen. Der Betrieb auf kleinen Flächen oder in Räumen mit niedriger Geschwindigkeit kann zu Hitzeentwicklung im Fahrtenregler führen. Eine Überhitzung kann das Fahrzeug beschädigen und zum Ausfall führen.

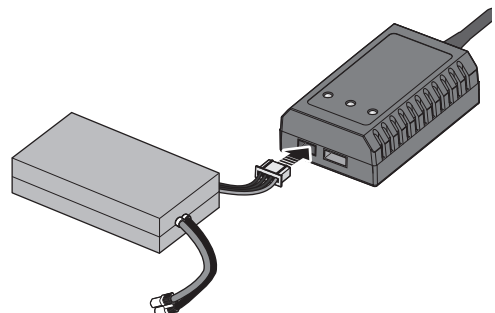
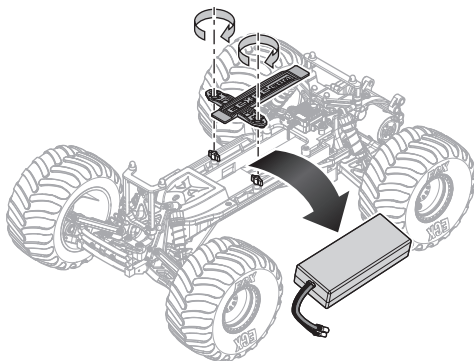


NACH DEM FAHREN

1. Schalten Sie den Regler (ESC) aus.
2. Trennen Sie den Akku vom Regler.
3. Schalten Sie den Sender aus.



4. Entnehmen Sie den Akku aus dem Fahrzeug.
5. Laden Sie den Akku auf.



MOTOR PFLEGE

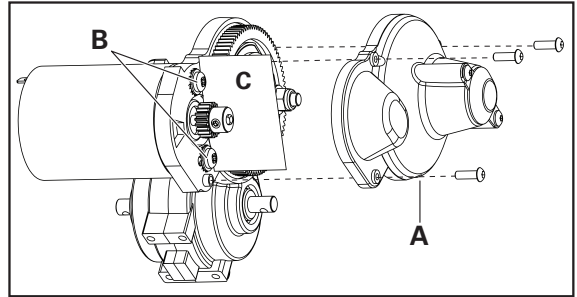
- Fahren Sie die Motorbürsten vorsichtig auf einer ebenen Fläche mit der ersten Akkuladung ein. **Folgen Sie nicht dieser Anweisung können Sie damit die Lebenszeit und Leistung des Motors erheblich verringern.**
- Verlängern Sie die Lebensdauer Ihres Motors in dem Sie Überhitzung vermeiden. Vermeiden Sie andauernde Turns, häufige Stops und Starts, das drücken von Gegenständen, Fahren im tiefen Sand oder hohen Gras oder das dauernde Bergauf fahren. **Lassen Sie den Motor vollständig abkühlen bevor Sie das Fahrzeug fahren.**
- Der Fahrtenregler ist mit einem Überhitzungsschutz versehen, dieser vermeidet jedoch nicht ein blockieren des Motors.

MAINTENANCE

EINSTELLEN DES ZAHNFLANKENSPIELS

Das Zahnflankenspiel ist ab Werk eingestellt und braucht nur dann neu eingestellt werden, wenn Sie den Motor oder das Getriebe wechseln. Für diese Einstellung nehmen Sie bitte die Getriebeabdeckung (A) ab. Ein vernünftige Einstellung des Zahnflankenspiels ist für die Leistung des Fahrzeuges sehr wichtig. Ist das Spiel zu groß, kann das Getriebezahnrad das Motorritzel beschädigen. Ist das Spiel zu klein, kann dieses zu reduzierter Geschwindigkeit und einer Überhitzung des Reglers führen. Folgen Sie diesen einfachen Schritten um das Zahnflankenspiel einzustellen:

1. Lösen Sie die beiden Motorschrauben (B).
2. Stecken Sie einen schmalen Streifen Papier (C) zwischen Zahnrad und Ritzel.
3. Drücken Sie die beiden Zahnräder zusammen, während Sie die zwei Motorschrauben wieder fest ziehen.
4. Ziehen Sie das Papier heraus, die Zahnräder sollten sich dabei ein Stück bewegen.
5. Setzen Sie die Getriebeabdeckung wieder auf.



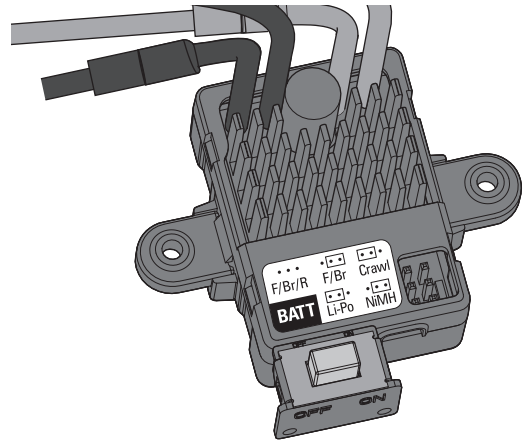
ELEKTRONISCHER FAHRTENREGLER (ESC)

Programmierung: Der Geschwindigkeitsregler wird mit einer vormontierten Steckbrücke geliefert: BATT: LiPo-Konfiguration.

Die Gaseinstellung ohne Steckbrücke zeigt Gas/Bremse/Rückwärts (F/Br/R) an. Für dieses Fahrzeug immer diese Einstellung verwenden.

Zum Ändern des Akku-Typs auf NiMH, die Steckbrücke vom Standardanschluss trennen und in den NiMH-Anschluss stecken. Wird die Steckbrücke vom BATT-Anschluss getrennt, so lautet die Standardeinstellung LiPo-Modus. Den Geschwindigkeitsregler ausschalten und dann wieder einschalten.

Sind die Steckbrücken nicht vorhanden oder nicht installiert, wird der Geschwindigkeitsregler standardmäßig auf F/Br/R und BATT:LiPo geschaltet.

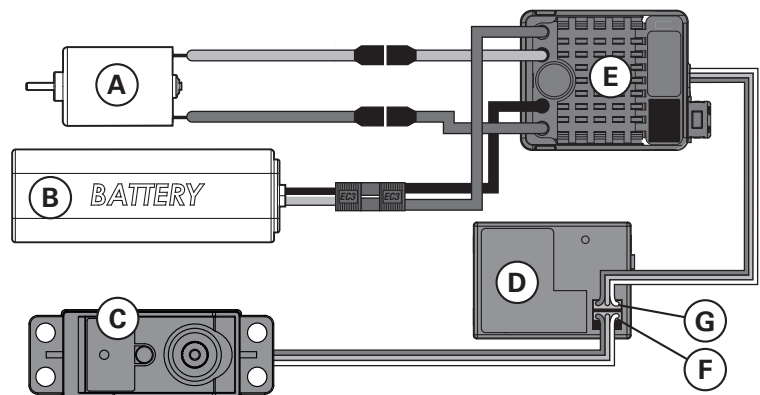


HINWEIS: Den NiMH-Anschluss nur bei der Verwendung von NiMH-Akkus verwenden. Die Verwendung des NiMH-Anschlusses mit einem LiPo-Akku ist nicht sicher und kann zu schweren Schäden am Akku führen.

Betrieb	Ton
Starten	Ein kurzer Ton, gefolgt von einem langen Ton.
Niederspannungsabschaltung	Ist die Abschaltspannung erreicht wird das Fahrzeug langsamer und gibt Dauertöne ab.
Akkuspannung zu niedrig beim Einschalten	Wird ein leerer Akku angeschlossen und das Fahrzeug eingeschaltet ertönen zwei Töne und das Fahrzeug schaltet sich aus.

ANSCHLUSSDIAGRAMM

Teil #	Beschreibung
A	DYNS1223 Dynamite™ 550 12T Motor
B	Akku (separat erhältlich)
C	SPMS603* Spritzwasserdichtes Lenkservo
D	SPMSRX200 Empfänger
E	DYNS2210 Spritzwasserdichter Elektronischer Fahrtenregler (ESC)
F	Kanal 1
G	Kanal 2



*NUR OEM TEIL, Ersatzteil, bitte SPMS6170 verwenden

Bitte stellen Sie sicher, dass die Kanäle 1 und 2 wie abgebildet eingesteckt sind. Die Motorkabel können über Steckverbinder vom Regler getrennt werden.

REINIGUNG DER STOSDÄMPFER

Ölgefüllte Stoßdämpfer sollten regelmäßig gewartet werden. Das Öl könnte verschmutzt oder ausgetreten sein. Die Wartung sollte je nach Beanspruchung nach ca. 3-5 Stunden Fahrbetrieb erfolgen.

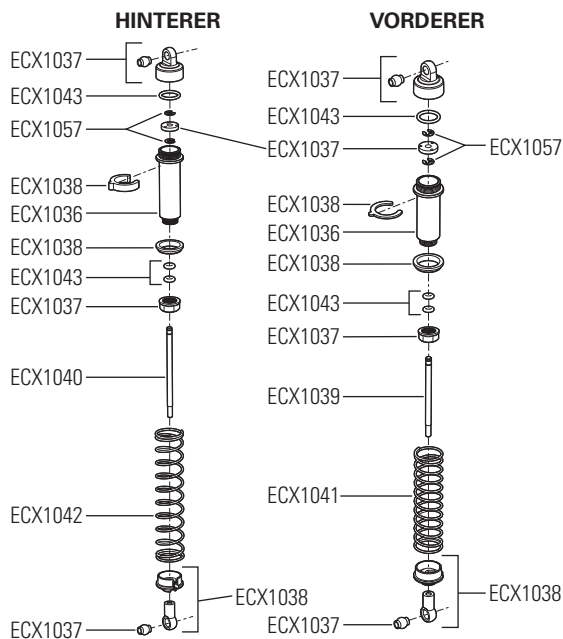
- Bauen Sie den Stoßdämpfer vom Fahrzeug ab.
- Nehmen Sie die Kappe vom Dämpfer ab und entsorgen fachgerecht das Öl.
- Disassemble the shock. Clean thoroughly with a plastic- and electronic-safe degreaser (DYNE50001). Dry parts before assembly.
- Bauen Sie den Dämpfer wieder zusammen und füllen ihn mit Dämpferöl (30 Viskosität empfohlen).
- Bewegen Sie langsam den Kolben rauf und runter um eventuelle Luftblasen zu entfernen.
- Bringen Sie den Kolben in die Mittelstellung und schrauben die Abdeckung wieder drauf.
- Wischen Sie evtl. austretendes Dämpferöl weg.
- Ist der Dämpfer richtig befüllt sollte die Dämpfungsfunktion bei ca 9,5mm Eindruck aktiv werden.
- Bauen Sie den Dämpfer wieder an das Fahrzeug.

FAHRWERKSHÖHENEINSTELLUNG

Die Höhe der Einstellung des Fahrwerks beeinflusst die Fahrdynamik des Fahrzeuges wie es sich Gelände verhält. Heben Sie das Fahrzeug am Heck ca. 15cm hoch und lassen es wieder auf die Räder fallen. (Die Vorderräder bleiben dabei am Boden) Die Querlenker sollten sich danach parallel zum Boden befinden. Heben Sie danach das Fahrzeug an den Vorderädern hoch und überprüfen Sie danach die Querlenker der Vorderachse diese sollten auch parallel zum Boden sein.



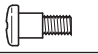

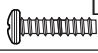
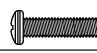
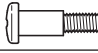

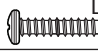
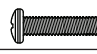
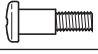

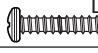
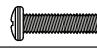
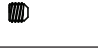

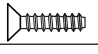
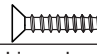


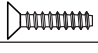

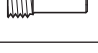




Senken Sie die Front, erhöhen Sie damit die Steuerfähigkeit des Fahrzeuges. Senken Sie das Heck, verbessern Sie damit die Traktion an den Hinterrädern, aber verringern die Steuerfähigkeit.

STOSDÄMPFER TEILE



Teile	Beschreibung
ECX1036	Stoßdämpfergehäuse Set
ECX1037	Stoßdämpferkappen u. Kolben
ECX1038	Stoßdämpferteile Set
ECX1039	Stoßdämpferstange vorne (2)
ECX1040	Stoßdämpferstange hinten (2)
ECX1041	Dämpferfeder vorne (2)
ECX1042	Dämpferfeder hinten (2)
ECX1043	Stoßdämpfer O-Ring Set

BEFESTIGUNGEN

No.	Beschreibung	No.	Beschreibung	No.	Beschreibung	No.	Beschreibung
	Selbstschneidene Linsenkopfschraube M3 x 10mm		Linsenkopfschraube M3 x 8mm		Teilgewindeschraube M3 x 0,5 x 7,4mm		Unterlegscheibe 5 x 7 x 0,5mm
	Selbstschneidene Linsenkopfschraube M3 x 12mm		Linsenkopfschraube M3 x 12mm		Teilgewindeschraube M3 x 0,5 x 13,4mm		Unterlegscheibe 3 x 8 x 0,5mm
	Selbstschneidene Linsenkopfschraube M3 x 16mm		Linsenkopfschraube M3 x 20mm		Teilgewindeschraube M3 x 0,5 x 10,5mm		Unterlegscheibe 2 x 7 x 0,5mm
	Selbstschneidene Linsenkopfschraube M3 x 18mm		Linsenkopfschraube M3 x 25mm		Madenschraube M3 x 3mm		Stopmutter M4
	Selbstschneidene Senkkopfschraube M3 x 10mm		Selbstschneidene Senkkopfschraube M2 x 16mm		Madenschraube M3 x 12mm		Stopmutter M3
	Selbstschneidene Senkkopfschraube M3 x 12mm		Linsenkopfsechskantschraube M2,5 x 4mm		Schaftschraube M3 x 13mm		E-Clip E2,5
	Selbstschneidene Senkkopfschraube M3 x 15mm		Linsenkopfsechskantschraube M2,5 x 8mm				Federring

HILFESTELLUNG ZUR PROBLEMLÖSUNG

Problem	Mögliche Ursache	Lösung
Kurze Fahrzeit	Akku beschädigt/nicht geladen	Überprüfen Sie den Akku
	Motor verschmutzt	Überprüfen/Reinigen
Fahrzeug schwergängig/ langsam	Motor verdreht	Überprüfen/Reinigen
	Faden/Band im Antriebsstrang	Reinigen/Einstellen
	Fahrakku nicht geladen	Ersetzen/Laden
Kontrollen laufen verkehrt herum	ST. REV oder TH. REV verstellt	Wechseln Sie die Schalter Position
Motor/Regler überhitzt	Falsche Übersetzung gewählt	Montieren Sie am Motor ein kleineres Ritzel
Fahrzeug fährt nicht	Senderbatterien leer	Ersetzen Sie die Batterien/laden Sie die Akkus
	Sender ausgeschaltet	Einschalten
	Empfänger/Regler ausgeschaltet	Einschalten
	Fahrakku nicht geladen	Ersetzen/Laden
	Dualrate (D/R)-Knüppel für Lenkung und/oder Gas auf dem Sender sind gegen den Uhrzeigersinn gedreht	Dualrate (D/R)-Knüppel für Lenkung oder Gas im Uhrzeigersinn auf die gewünschte Einstellung anpassen
Geringe Reichweite	Senderbatterien leer	Ersetzen/Laden
	Empfänger Antenne beschädigt	Prüfen/Reparieren/Ersetzen
System will sich nicht verbinden	Sender und Empfänger stehen zu nah zusammen	Entfernen Sie den Sender 1 – 3 Meter vom Empfänger
	Sender und Empfänger sind zu nah an metallischen Objekten (Fahrzeugen etc.)	Entfernen Sie sich von metallischen Objekten (Fahrzeuge etc.)
	Gastrimmung an der Fernsteuerung aus der Mitte	Stellen Sie die Gastrimmung an der Fernsteuerung auf Null. Schalten Sie den Sender und das Fahrzeug aus und wieder an
	Sender versehentlich in den Binde Mode gebracht, dass Empfänger nicht mehr gebunden ist	Binden Sie Sender und Empfänger neu
Der Empfänger geht nach kurzer Entfernung in den Failsafe Mode	Prüfen Sie ob die Empfängerantenne nicht gekürzt oder beschädigt ist	Stellen Sie sicher, dass sich die Antenne im Antennenröhrchen befindet Kontaktieren Sie den Service von Horizon Hobby
Der Empfänger stellt den Betrieb ein	Niedrige Akkuspannung	Laden Sie den Akku komplett auf
	Lose oder beschädigte Kabel oder Verbinder	Überprüfen Sie alle Kabel und Verbinder zwischen Akku und Empfänger. Reparieren oder ersetzen Sie Kabel oder Verbinder
Sender und Empfänger sind nicht gebunden	Sender wurde versehentlich in den Bindemode gebracht, es besteht keine Bindung mehr zum Empfänger	Binden Sie den Sender zum Empfänger
Fahrzeug fährt ohne Steuereingabe des Nutzers vorwärts oder rückwärts	Gastrimmung auf dem Sender ist nicht zentriert	Gastrimmung auf dem Sender auf den Neutralpunkt einstellen
Fahrzeug fährt nicht geradeaus	Lenktrimmung auf der Fernsteuerung nicht zentriert	Lenkungstrimmung so anpassen, dass das Fahrzeug gerade fährt
Keine oder wenig Lenkfunktion	Dualrate (D/R) Lenkung auf dem Sender nicht korrekt eingestellt	Dualrate (D/R)-Knüppel für die Steuerung auf dem Sender im Uhrzeigersinn auf den gewünschten Lenkeinschlag einstellen
	Servo defekt	Kontaktieren Sie den technischen Service von Horizon Hobby
Keine oder wenig Gasfunktion	Dualrate (D/R) Gas auf dem Sender nicht korrekt eingestellt	Dualrate (D/R)-Gasknüppel auf dem Sender im Uhrzeigersinn auf den gewünschten Lenkeinschlag einstellen
	Regler defekt	Kontaktieren Sie den technischen Service von Horizon Hobby
	Motor defekt	Kontaktieren Sie den technischen Service von Horizon Hobby
Klickendes Geräusch im Antriebsstrang	Schmutz oder Steinchen im Stirnrad	Nehmen Sie zur Überprüfung die Getriebeabdeckung ab. Ersetzen Sie falls notwendig
	Motor hat sich vom Stirnrad weg bewegt	Stellen Sie das Zahnflankenspiel ein

GARANTIE UND SERVICE INFORMATIONEN

Warnung

Ein ferngesteuertes Modell ist kein Spielzeug. Es kann, wenn es falsch eingesetzt wird, zu erheblichen Verletzungen bei Lebewesen und Beschädigungen an Sachgütern führen. Betreiben Sie Ihr RC-Modell nur auf freien Plätzen und beachten Sie alle Hinweise der Bedienungsanleitung des Modells wie auch der Fernsteuerung.

Garantiezeitraum

Exklusive Garantie Horizon Hobby LLC (Horizon) garantiert, dass dasgekaufte Produkt frei von Material- und Montagefehlern ist. Der Garantiezeitraum entspricht den gesetzlichen Bestimmung des Landes, in dem das Produkt erworben wurde. In Deutschland beträgt der Garantiezeitraum 6 Monate und der Gewährleistungszeitraum 18 Monate nach dem Garantiezeitraum.

Einschränkungen der Garantie

(a) Die Garantie wird nur dem Erstkäufer (Käufer) gewährt und kann nicht übertragen werden. Der Anspruch des Käufers besteht in der Reparatur oder dem Tausch im Rahmen dieser Garantie. Die Garantie erstreckt sich ausschließlich auf Produkte, die bei einem autorisierten Horizon Händler erworben wurden. Verkäufe an dritte werden von dieser Garantie nicht gedeckt. Garantieansprüche werden nur angenommen, wenn ein gültiger Kaufnachweis erbracht wird. Horizon behält sich das Recht vor, diese Garantiebestimmungen ohne Ankündigung zu ändern oder modifizieren und widerruft dann bestehende Garantiebestimmungen.

(b) Horizon übernimmt keine Garantie für die Verkaufbarkeit des Produktes, die Fähigkeiten und die Fitness des Verbrauchers für einen bestimmten Einsatzzweck des Produktes. Der Käufer allein ist dafür verantwortlich, zu prüfen, ob das Produkt seinen Fähigkeiten und dem vorgesehenen Einsatzzweck entspricht.

(c) Ansprüche des Käufers → Es liegt ausschließlich im Ermessen von Horizon, ob das Produkt, bei dem ein Garantiefall festgestellt wurde, repariert oder ausgetauscht wird. Dies sind die exklusiven Ansprüche des Käufers, wenn ein Defekt festgestellt wird.

Horizon behält sich vor, alle eingesetzten Komponenten zu prüfen, die in den Garantiefall einbezogen werden können. Die Entscheidung zur Reparatur oder zum Austausch liegt nur bei Horizon. Die Garantie schließt kosmetische Defekte oder Defekte, hervorgerufen durch höhere Gewalt, falsche Behandlung des Produktes, falscher Einsatz des Produktes, kommerziellen Einsatz oder Modifikationen irgendwelcher Art aus.

Die Garantie schließt Schäden, die durch falschen Einbau, falsche Handhabung, Unfälle, Betrieb, Service oder Reparaturversuche, die nicht von Horizon ausgeführt wurden aus.

Ausgeschlossen sind auch Fälle die bedingt durch (vii) eine Nutzung sind, die gegen geltendes Recht, Gesetze oder Regularien verstoßen haben.

Rücksendungen durch den Käufer direkt an Horizon oder eine seiner Landesvertretung bedürfen der Schriftform.

Schadensbeschränkung

Horizon ist nicht für direkte oder indirekte Folgeschäden, Einkommensausfälle oder kommerzielle Verluste, die in irgendeinem Zusammenhang mit dem Produkt stehen verantwortlich, unabhängig ab ein Anspruch im Zusammenhang mit einem Vertrag, der Garantie oder der Gewährleistung erhoben werden. Horizon wird darüber hinaus keine Ansprüche aus einem Garantiefall akzeptieren, die über den individuellen Wert des Produktes hinaus gehen. Horizon hat keinen Einfluss auf den Einbau, die Verwendung oder die Wartung des Produktes oder etwaiger Produktkombinationen, die vom Käufer gewählt werden. Horizon übernimmt keine Garantie und akzeptiert keine Ansprüche für in der folge auftretende Verletzungen oder Beschädigungen. Mit der Verwendung und dem Einbau des Produktes akzeptiert der Käufer alle aufgeführten Garantiebestimmungen ohne Einschränkungen und Vorbehalte.

Wenn Sie als Käufer nicht bereit sind, diese Bestimmungen im Zusammenhang mit der Benutzung des Produktes zu akzeptieren, werden Sie gebeten, dass Produkt in unbenutztem Zustand in der Originalverpackung vollständig bei dem Verkäufer zurückzugeben.

Sicherheitshinweise

Dieses ist ein hochwertiges Hobby Produkt und kein Spielzeug. Es muss mit Vorsicht und Umsicht eingesetzt werden und erfordert einige mechanische wie auch mentale Fähigkeiten. Ein Versagen, das Produkt sicher und umsichtig zu betreiben kann zu Verletzungen von Lebewesen und Sachbeschädigungen erheblichen Ausmaßes führen. Dieses Produkt ist nicht für den Gebrauch durch Kinder ohne die Aufsicht eines Erziehungsberechtigten vorgesehen. Die Anleitung enthält Sicherheitshinweise und Vorschriften sowie Hinweise für die Wartung und den Betrieb des Produktes. Es ist unabdingbar, diese Hinweise vor der ersten Inbetriebnahme zu lesen und zu verstehen. Nur so kann der falsche Umgang verhindert und Unfälle mit Verletzungen und Beschädigungen vermieden werden.

Fragen, Hilfe und Reparaturen

Ihr lokaler Fachhändler und die Verkaufsstelle können eine Garantiebeurteilung ohne Rücksprache mit Horizon nicht durchführen. Dies gilt auch für Garantiereparaturen. Deshalb kontaktieren Sie in einem solchen Fall den Händler, der sich mit Horizon kurz schließen wird, um eine sachgerechte Entscheidung zu fällen, die Ihnen schnellst möglich hilft.

Wartung und Reparatur

Muss Ihr Produkt gewartet oder repariert werden, wenden Sie sich entweder an Ihren Fachhändler oder direkt an Horizon.

Rücksendungen / Reparaturen werden nur mit einer von Horizon vergebenen RMA Nummer bearbeitet. Diese Nummer erhalten Sie oder ihr Fachhändler vom technischen Service. Mehr Informationen dazu erhalten Sie im Serviceportal unter www.Horizonhobby.de oder telefonisch bei dem technischen Service von Horizon.

Packen Sie das Produkt sorgfältig ein. Beachten Sie, dass der Originalkarton in der Regel nicht ausreicht, um beim Versand nicht beschädigt zu werden. Verwenden Sie einen Paketdienstleister mit einer Tracking Funktion und Versicherung, da Horizon bis zur Annahme keine Verantwortung für den Versand des Produktes übernimmt. Bitte legen Sie dem Produkt einen Kaufbeleg bei, sowie eine ausführliche Fehlerbeschreibung und eine Liste aller eingesendeten Einzelkomponenten. Weiterhin benötigen wir die vollständige Adresse, eine Telefonnummer für Rückfragen, sowie eine Email Adresse.

Garantie und Reparaturen

Garantieanfragen werden nur bearbeitet, wenn ein Originalkaufbeleg von einem autorisierten Fachhändler beiliegt, aus dem der Käufer und das Kaufdatum hervorgeht. Sollte sich ein Garantiefall bestätigen wird das Produkt repariert oder ersetzt. Diese Entscheidung obliegt einzig Horizon Hobby.

Kostenpflichtige Reparaturen

Liegt eine kostenpflichtige Reparatur vor, erstellen wir einen Kostenvorschlag, den wir Ihrem Händler übermitteln. Die Reparatur wird erst vorgenommen, wenn wir die Freigabe des Händlers erhalten. Der Preis für die Reparatur ist bei Ihrem Händler zu entrichten. Bei kostenpflichtigen Reparaturen werden mindestens 30 Minuten Werkstattzeit und die Rückversandkosten in Rechnung gestellt. Sollten wir nach 90 Tagen keine Einverständniserklärung zur Reparatur vorliegen haben, behalten wir uns vor, das Produkt zu vernichten oder anderweitig zu verwerten.

ACHTUNG: Kostenpflichtige Reparaturen nehmen wir nur für Elektronik und Motoren vor. Mechanische Reparaturen, besonders bei Hubschraubern und RC-Cars sind extrem aufwendig und müssen deshalb vom Käufer selbst –vorgenommen werden.

10/15

GARANTIE UND SERVICE KONTAKTINFORMATIONEN

Land des Kauf	Horizon Hobby	Telefon/E-mail Adresse	Adresse
EU	Horizon Technischer Service Sales: Horizon Hobby GmbH	service@horizonhobby.eu +49 (0) 4121 2655 100	Hanskampring 9 D 22885 Barsbüttel, Germany

HORIZON

H O B B Y - GmbH



EU Konformitätserklärung: Horizon LLC erklärt hiermit, dass dieses Produkt konform zu den essentiellen Anforderungen der RED e EMC Direktive.

Eine Kopie der Konformitätserklärung ist online unter folgender Adresse verfügbar : <http://www.horizonhobby.com/content/support-render-compliance>.

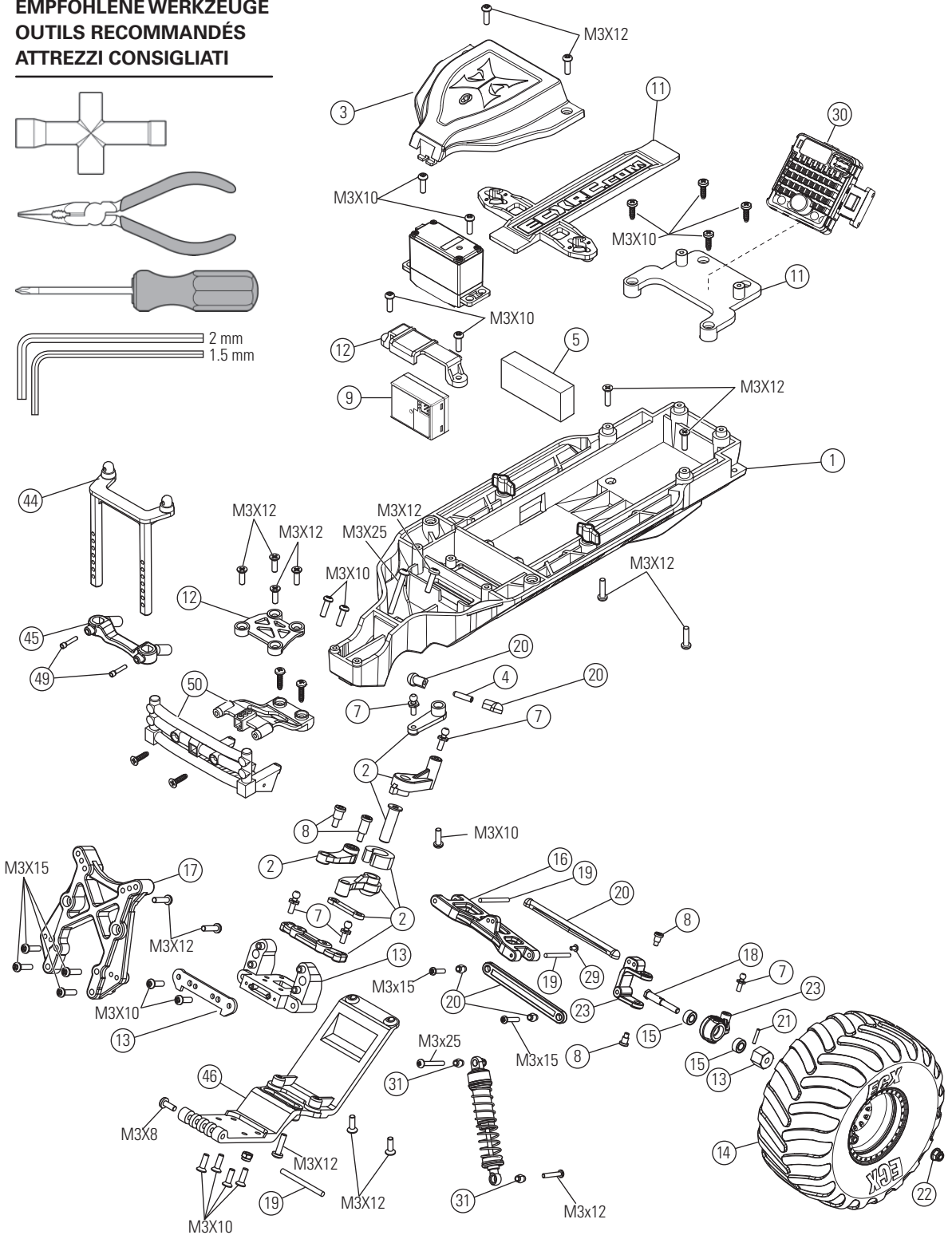
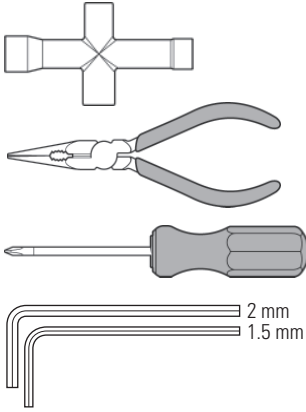


Anweisungen zur Entsorgung von Elektro- und Elektronik-Altgeräten für Benutzer in der Europäischen Union

Dieses Produkt darf nicht zusammen mit anderem Abfall entsorgt werden. Stattdessen ist der Benutzer dafür verantwortlich, unbrauchbare Geräte durch Abgabe bei einer speziellen Sammelstelle für das Recycling von unbrauchbaren elektrischen und elektronischen Geräten zu entsorgen. Die separate Sammlung und das Recycling von unbrauchbaren Geräten zum Zeitpunkt der Entsorgung hilft, natürliche Ressourcen zu bewahren und sicherzustellen, dass Geräte auf eine Weise wiederverwertet werden, bei der die menschliche Gesundheit und die Umwelt geschützt werden. Weitere Informationen dazu, wo Sie unbrauchbare Geräte zum Recycling abgeben können, erhalten Sie bei lokalen Ämtern, bei der Müllabfuhr für Haushaltsmüll sowie dort, wo Sie das Produkt gekauft haben.

PARTS DIAGRAM | EXPLOSIONSZEICHNUNG | VUE ÉCLATÉE DES PIÈCES | ESPLOSO DEL MODELLO CON REFERENZA PEZZI

**RECOMMENDED ITEMS
EMPFOHLENE WERKZEUGE
OUTILS RECOMMANDÉS
ATTREZZI CONSIGLIATI**



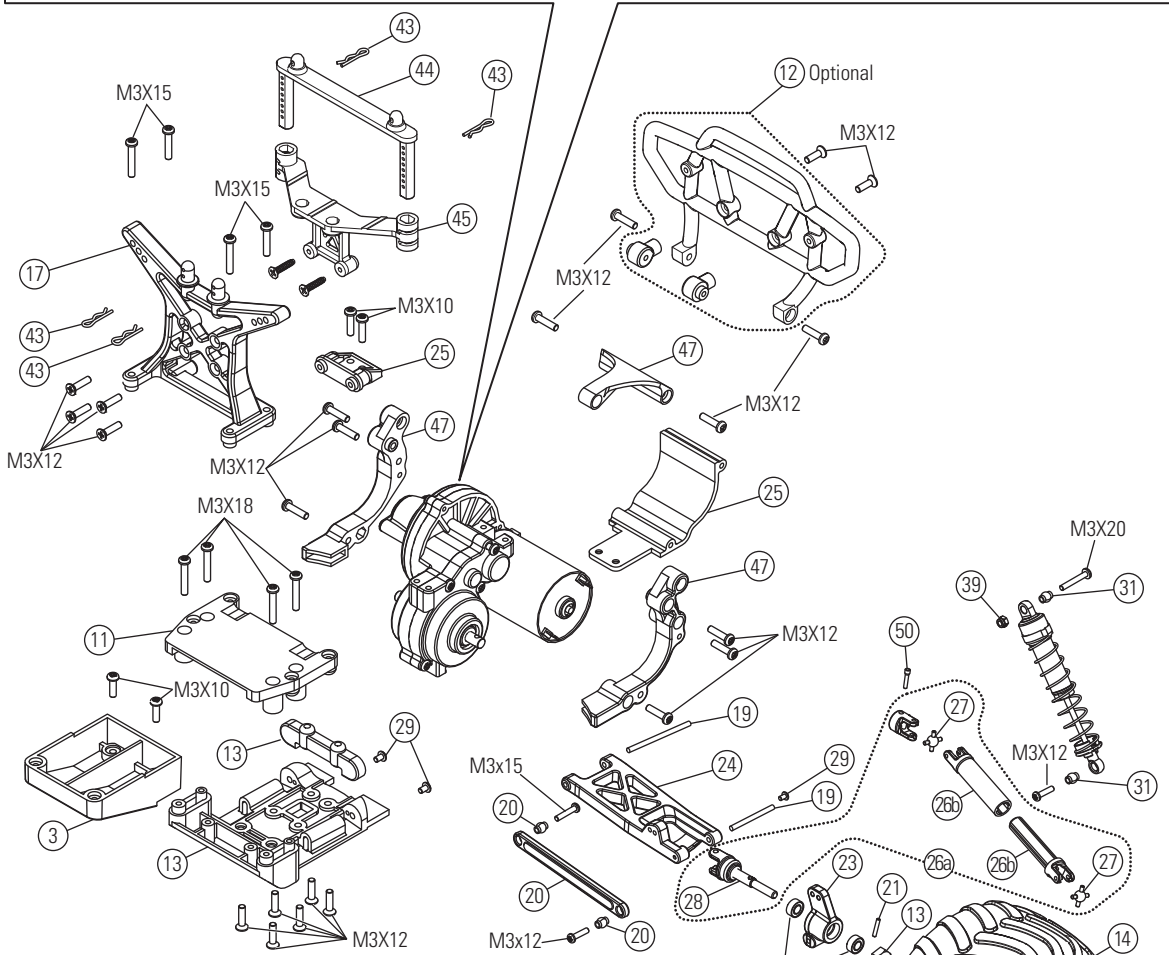
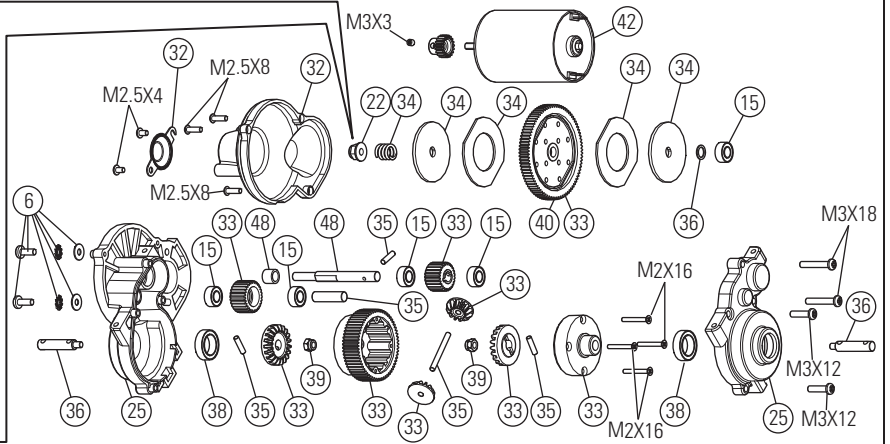
PARTS DIAGRAM | EXPLOSIONSZEICHNUNG | VUE ÉCLATÉE DES PIÈCES | ESPLOSO DEL MODELLO CON REFERENZA PEZZI

The slipper clutch can be adjusted using this locknut (ECX1060). Fully tighten the locknut, then loosen the nut two full turns.

Die Rutschkupplung kann durch diese Stopmutter eingestellt werden (ECX1060). Ziehen Sie die Mutter an und drehen Sie dann volle zwei Umdrehungen zurück.

Il est possible d'ajuster le sliper par action sur cet écrou de blocage (ECX1060). Veuillez à serrer l'écrou de blocage à fond. Ensuite, dévissez l'écrou de deux tours complets.

La frizione può essere regolata con questo dado autobloccante (ECX1060). Prima avvitate completamente il dado, poi svitatelo 2 giri.

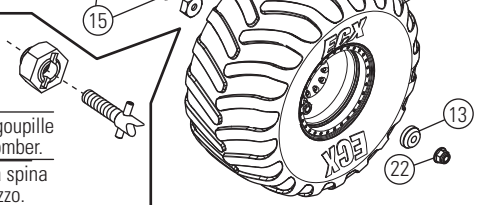


When installing the wheel, make sure the drive hex is aligned with the drive pin. When the drive hex is removed, the drive pin can fall out of the axle.

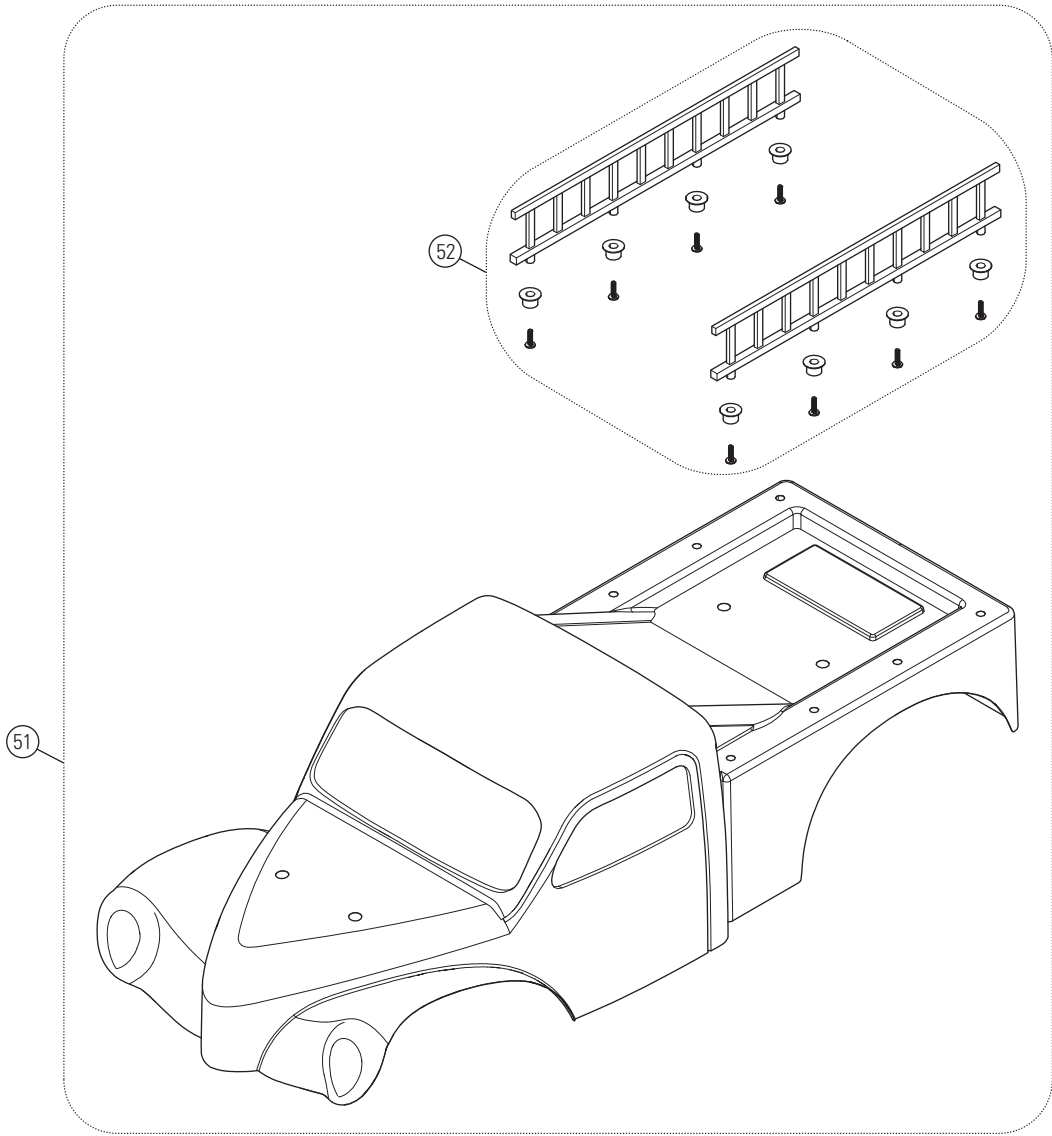
Bitte achten Sie bei der Radmontage darauf, dass die Radachse im Radmitnehmer sitzt und dass der der Querstift nicht heraus fällt.

Lors de l'installation de la roue, assurez-vous que l'hexagone de roue est aligné avec la goupille d'entraînement. En cas de démontage de l'hexagone, la goupille peut sortir de l'axe et tomber.

Quando montate le ruote, accertatevi che il trascinatore esagonale sia allineato con la spina del mozzo ruota. Quando togliete il trascinatore esagonale la spina può sfilarsi dal mozzo.



PARTS DIAGRAM | EXPLOSIONSZEICHNUNG |
VUE ÉCLATÉE DES PIÈCES | ESPLOSO DEL MODELLO CON REFERENZA PEZZI



REPLACEMENT PARTS / ERSATZTEILE / PIÈCES DE RECHANGE / PEZZI DI RICAMBIO

Part #	Description	Beschreibung	Description	Descrizione	
1	ECX231022	Short Chassis	Chassis	Châssis principal	Telaio principale
2	ECX1028	Servo Saver Set	Servo Saver Set	Sauve servo	Set salvaservo
3	ECX2011	Cover and Rear Mount Set	Abdeckung und hinterer Halter Set	Capot et fixations arrières	Copertura e set di montaggio posteriore
4	ECX1050	Setscrew M3 x 12 (4)	Schrauben Set M3 x 12 (4)	Jeu de vis M3 x 12 (4)	Grani M3 x 12 (4)
5	ECX236005	Foam Block	Schaum Block	Bloc de mousse	Spugna distanziale batteria
6	ECX1098	Motor Screw/Washer Set	Motor Screw/Washer Set	Set vis/rondelles moteur	Viti per il motore/set di rondelle
7	ECX1058	Ball Stud (6)	Kugelpopf (6)	Rondelle (6)	Sfere uniball (6)
8	ECX1065	Shoulder Screw Set (8)	Passschrauben Set (8)	Jeu de vis épaulées (8)	Set viti a doppio stadio (8)
9	SPMSRX200	2-Ch Receiver	2 Kanal Empfänger	Récepteur 2 voies	Ricevitore
11	ECX231024	Battery Strap, ESC Plate	Akkugurt, ESC-Platte	Sangle de batterie, plaque du variateur ESC	Fascetta batteria, piastra ESC
12	ECX231002	Rear Bumper Set	Hintere Stossstange	Pare-choc arrière	Set paraurti posteriore
13	ECX2006	Suspension Arm Mount Set	Querlenker Set hinten	Jeu de renfort de suspension	Supporti braccetti sosp.
14	ECX43015	Right/Left, Premount, Wheel (2): Axe	Rechts/Links, Premount, Rad (2): Axe	Droite/Gauche, Prémontage, Roue (2): Axe	Destra/Sinistra, Premount, Ruota (2): Axe
15	ECX1015	Ball Bearing 5 x 10 x 4mm (8)	Kugellager 5 x 10 x 4 mm (8)	Roulement à billes 5 x 10 x 4 mm (8)	Cuscinetto a sfera, 5 x 10 x 4 mm (8)
16	ECX1018	Front Suspension Arm Set	Querlenker Set vorne	Jeu de bras de suspension avant	Braccetti delle sospensioni anteriori
17	ECX1020	Shock Tower Set	Dämpferbrücke	Jeu de support d'amortisseur	Supporto ammortizzatori posteriori
18	ECX1035	Front Axle (2)	Radachse vorne (2)	Axe de roue avant (2)	Mozi ruota anteriori (2)
19	ECX1044	Hinge Pin Set	Querlenkerbolzen Set	Jeu d'axes de suspension	Set perni sospensioni
20	ECX1046	Camber, Toe Link Set	Spur- Sturzstangenset	Jeu de biellettes de carrossage et de pinçement	Set tiranteria Camber e convergenza
21	ECX1049	Wheel Pins (4)	Radmitnehmerstifte (4)	Goupilles d'entraînement (4)	Spine trascinatori ruote (4)
22	ECX1060	M4 Locknut (4)	M4 Stopmutter (4)	Ecrous auto-freinés M4 (4)	Dadi autobloccanti M4 (4)
23	ECX234000	Caster Block, Steer Block, RR Hub (2)	Radblock, Steuerblock, Hinterradnabe (2)	Blocs de roulettes, Bloc de direction, Corps de fusées arrière (2)	Blocco ruota anteriore, blocco sterzo, mozzo posteriore (2)
24	ECX1019	Rear Suspension Arm Set	Querlenker Set hinten	Jeu de bras de suspension arrière	Braccetti delle sospensioni posteriori
25	ECX232033	Transmission Case Set	Getriebegehäuse	Ensemble carter de transmission	Set scatola trasmissione
26a	ECX232000	Long Driveshaft Set, Complete HD (2)	Lange Antriebswelle, HD (2)	Long arbre de transmission, HD (2)	Albero di trasmissione lungo, HD (2)
26b	ECX232002	Long Driveshaft, Plastic Only HD (2)	Lange Antriebswelle, nur Kunststoff HD (2)	Long arbre de transmission, uniquement en plastique ultra-résistant (2)	Albero di trasmissione lungo, solo plastica HD (2)
27	ECX232005	Driveshaft Pivot Ball (4)	Antriebswellen Kugelpopf (4)	Croisillon de cardan (4)	Attacco a sfera semiassie (4)
28	ECX232001	Rear Axle (2)	Wellenmitnehmer hinten (2)	Axe de roue arriere	Attacco a sfera semiassie (4)
29	ECX1045	Button Head Screw 2.5 x 4mm (8)	Rundkopfschraube 2,5 x 4 mm (8)	Vis à tête bombée, 2,5 x 4 mm (8)	Vite a testa tonda, 2,5 x 4 mm (8)
30	DYNS2210	WP 60A FWD/REV Brushed ESC (ESC)	Elektrischer Fahrtenregler (ESC)	Variateur 60A marche av/arr étanche pour moteur à charbon	Regolatore elettronico di velocità (ESC) WP
31	ECX1037	Shock Caps, Pistons, Pivot Ball Set	Stoßkappe, Kolben, Schwenkkugel-Set	Ensemble de Capuchons d'amortisseurs, Pistons, Rotule	Set articolazione a rotula, pistoni, tappi ammortizzatore
32	ECX231026	Gear Cover	Gear Cover	Carter de Réducteur	Copertura per ingranaggi
33	ECX1022	Transmission Gear Set	Getriebe	Couronne et pignons intermédiaires, corps et pignons de différentiel	set ingranaggi trasmissione
34	ECX1024	Slipper Clutch Plates, Pads, Spring	Rutschkupplung Teilesatz	Garnitures, plateaux et ressort de slipper	Piattelli frizione, disco, molla
35	ECX1025	Transmission Idler Shaft, Drive Pins	Haupttriebwellen Set	Arbre secondaire de transmission avec goupilles d'entraînement	Alberino intermedio con spina
36	ECX1026	Transmission Drive Shaft (2)	Getriebeausgangswelle (2)	Axe de sortie de différentiel (2)	Mozi Differenziale (2)
37	ECX1052	Washer/Shim Set	Unterlegscheiben/Shim Set	Jeu de rondelles/Shim	Set rondelle/Shim
38	ECX1055	Bearings 10 x 15 x 4mm (2)	Lager 10 x 15 x 4mm (2)	Roulements 10 x 15 x 4mm (2)	Cuscinetti 10 x 15 x 4mm (2)
39	ECX1059	M3 Locknut (4)	M3 Stopmutter (4)	Ecrou auto-freiné M3 (4)	Dadi autobloccanti M3 (4)
40	ECX232032	Spur Gear 48P, 93T	Hauptzahnrad 48P, 93T	Couronne 48P, 93T	Corona 48P, 93T
42	DYNS1223	Dynamite 12T 550 Motor	Dynamite 12T 550 Motor	Moteur Dynamite 12T 550	Motore a Dynamite 550 12T
43	ECX1048	Body Clip (8)	Body Clip (8)	Clips Carrosserie (8)	Clips per carrozzeria (8)
44	ECX231025	Body Post Set	Körperposten-Set	Set Plots Carrosserie	Set di sostegni per la carrozzeria
45	ECX2009	Body Mount Set	Aufnahme Karosseriehalter	Set Montage Carrosserie	Set di montaggio per la carrozzeria
46	ECX2007	Skid Plate Set	Skid Plate Set	Set Plaque Chassis	Set pistre di protezione
47	ECX2013	Rear Bumper Mount	Heckstoßstangenhalterung	Support de pare-chocs arrière	Supporto bumper posteriore
48	ECX1023	Top Shaft/Spacer	Top Shaft/Spacer	Set de Goupilles	Set di spessori
49	ECX1033	Setscrew M3 x 10	Feststellschraube M3 x 10	Vis de fixation M3 x 10	Vite di arresto M3 x 10
50	ECX231023	Front Bumper Set	Vordere Stossstange	Pare-choc avant	Set paraurti anteriore

Part #	Description	Beschreibung	Description	Descrizione
51	ECX230042 Body w/ladder, Red/Black	Körper mit Leiter, Rot/Schwarz	Corps avec échelle, rouge / noir	Corpo con scala, rosso / nero
52	ECX230043 Ladders w/ Hardware	Leitern mit Hardware	Echelles avec quincaillerie	Scale con hardware
53	ECX1051 M3 x 3mm Set Screw (6)	M3 x 3mm Stellschraube (6)	Vis de réglage M3 x 3mm (6)	Vite di fermo M3 x 3mm (6)
54	ECX1056 3 x 6 x 2.8mm Bushing (2)	Buchse 3x6x2.8mm (2)	Bague 3x6x2.8mm (2)	Boccole 3x6x2.8mm (2)
55	ECX1057 3mm E-Clip (8)	3mm E-Clip (8)	E-Clip 3mm (8)	Clip da 3mm (8)
56	ECX1062 3 x 8mm Button Head Screw (10)	Knopfschraube 3 x 8mm (10)	Vis à tête ronde 3 x 8mm (10)	Vite a testa di bottone 3 x 8mm (10)
57	ECX1063 3 x 10mm Self-Tap Button Head Screw (10)	Selbstschneidend Knopfschraube 3 x 10mm (10)	Auto-taraudage vis à tête ronde 3 x 10mm (10)	Autofilettanti vite a testa di bottone 3 x 10mm (10)
58	ECX1064 3 x 12mm Self-Tap Button Head Screw (10)	Selbstschneidend Knopfschraube 3 x 12mm (10)	Auto-taraudage vis à tête ronde 3 x 12mm (10)	Autofilettanti vite a testa di bottone 3 x 12mm (10)
59	ECX2017 3 x 18mm Self-Tap Button Head Screw (10)	Selbstschneidend Knopfschraube 3 x 18mm (10)	Auto-taraudage vis à tête ronde 3 x 18mm (10)	Autofilettanti vite a testa di bottone 3 x 18mm (10)
60	ECX2018 3 x 16mm Button Head Screw (10)	Knopfschraube 3 x 16mm (10)	Vis à tête ronde 3 x 16mm (10)	Vite a testa di bottone 3 x 16mm (10)
61	ECX2019 3 x 10mm Button Head Screw (10)	Knopfschraube 3 x 10mm (10)	Vis à tête ronde 3 x 10mm (10)	Vite a testa di bottone 3 x 10mm (10)
	SPMSTX200 STX2 2CH Transmitter	STX2 2-Kanal Fernsteuerung	Émetteur STX2 2 voies	Trasmittente STX2 2 canali

OPTIONAL PARTS / OPTIONALE TEILE / LISTE DES OPTIONS / ELENCO PARTI OPZIONALI

Part #	Description	Beschreibung	Description	Descrizione
RPM73292	Front Spindle Blocks (2), Black; ECX	FR Spindelblöcke (2), Schwarz	Blocs d'axe avant (2), noirs	Blocchi alberino, anteriore (2), nero
RPM70582	Front A-arms, Black; ECX CIR/RUC/TOR	FR A-Arm (2), Schwarz	Bras de commande A avant (2), noirs	Bracci di controllo, anteriori (2), nero
RPM73442	HD Caster Blocks, Black; ECX 2wd	HD Radblock, Schwarz	Blocs de roulettes ultra-résistants, noirs	Blocchi ruota anteriore HD, nero
DYN1400	LiPo Charge Protection Bag, Small	LiPo Ladeschutztasche, klein	Sac de protection du chargeur de batterie Li-Po, petit	Borsa di protezione per carica batterie LiPo, piccola
RPM70462	Rear A-arms (2), Black; ECX Cir/Ruc/Tor	RR A-Arm (2), Schwarz	Bras de commande A arrière (2), noirs	Bracci di controllo, posteriori (2), nero
RPM73572	Rear Axle Carriers, Black; ECX 2wd	Hinterachsträger, Schwarz	Supports d'essieu arrière, noirs	Porta asse posteriore, nero
RPM73492	SX-Saver Bellcrank, Black; ECX	SX-Saver-Umlenkhebel, Schwarz	Levier coudé SX-Saver, noir	Leva a squadra SX-Saver, nero
DYNT0500	Startup Tool Set: ECX/VTR/HPI	Werkzeug Set: ECX/VTR/HPI	Set d'outils de démarrage pour ECX/VTR/HPI	Set attrezzi start up: ECX/VTR/HPI
ECX1061	Screw Set (64): 1:10 2WD ALL	ECX Blechschaubenset (64 Stk): Cir/Ruck/Torm	1/10 2WD - Set de vis (64)	Set viti (64): tutte le 1:10 2WD
ECX1095	Aluminum Shock Set Front: 1:10 2WD Cir/Ruck/Torm	ECX Aluminium-Dämpferset vorne: Cir/Ruck/Torm	1/10 2WD Cir/Ruck/Torm - Set d'amortisseurs avant en Aluminium	Set ammortizzatore ant. in allu.: 1:10 2WD Cir/Ruck/Torm
ECX1096	Aluminum Shock Set Rear: 1:10 2WD Cir/Ruck/Torm	ECX Aluminium-Dämpferset hinten: Cir/Ruck/Torm	1/10 2WD Cir/Ruck/Torm - Set d'amortisseurs arrière en Aluminium	Set ammortizzatore post. in allu.: 1:10 2WD Cir/Ruck/Torm
ECX1097	Universal Battery Strap (1): 1:10 2WD ALL	ECX Electrix-Akkualtband: 7-Zellen-Akku	1/10 2WD - Sangle universelle pour batterie	Velcro fissaggio batteria universale (1): tutte le 1:10 2WD
ECX331000	Front Shock Tower, Aluminum, 1:10 2WD ALL	ECX Aluminium-Dämpferbrücke vorne: ECX 1/10 2WD	1/10 2WD - Support d'amortisseurs avant Aluminium	Torre ammortizzatore ant. in allu.: tutte le 1:10 2WD
ECX331001	Rear Shock Tower, Aluminum, 1:10 2WD Cir/Ruck/Torm	ECX Aluminium-Dämpferbrücke vorne: ECX 1/10 2WD	1/10 2WD Cir/Ruck/Torm - Support d'amortisseurs arrière	Torre ammortizzatore post. in allu.: 1:10 2WD Cir/Ruck/Torm
ECX331008	Steering w/Servo Saver, Aluminum: 1:10 2WD ALL	Lenkung mit Servosaver, Aluminium: 1:10 2WD ALL	1:10 2WD - Direction avec sauve-servo, Aluminium	Sterzo con salvaservo, alluminio: 1:10 2WD (TUTTI I MODELLI)
ECX332000	Wheel Hex, Aluminum, 1:10 2WD Ruckus/Torment	ECX Aluminium Radmitnehmer: Ruckus/Torment 1/10 2WD	1/10 2WD Ruckus/Torment - Hexagones de roue en Aluminium	Esagono ruota, allu.: 1:10 2WD Ruckus/Torment
ECX334000	Rear Hubs, Aluminum, 1:10 2WD ALL	ECX Aluminium-Radträger hinten: ECX 1/10 4WD	1/10 2WD - Fusées arrière Aluminium	Mozi post., allu.: tutte le 1:10 2WD
ECX334001	Caster Block, Aluminum 1:10 2WD ALL	ECX Aluminium-Achsschenkelträger: ECX 1/10 4WD	1/10 2WD - Étriers porte fusée Aluminium	Caster Block, allu.: tutte le 1:10 2WD
ECX334002	Steering Block, Aluminum, 1:10 2WD ALL	ECX Aluminium-Lenkträger: ECX 1/10 2WD	1/10 2WD - Fusées avant Aluminium	Fusello dello sterzo, allu.: tutte le 1:10 2WD
ECX9001	Metal Gear Set: 1:10 2WD ALL	ECX Metallgetriebeset	1/10 2WD - Set de pignons métal	Set ingranaggio in metallo: tutte le 1:10 2WD

RECOMMENDED PARTS / EMPFOHLENE TEILE / PIÈCES RECOMMANDÉES / PARTI RACCOMANDATE

Part #	Description	Beschreibung	Description	Descrizione
DYN1501	Powerstage Bundle - Stage 1	Powerstage-Bundle - Stufe 1	Pack Powerstage - Étape 1	Powerstage Bundle - Stage 1
DYN1510	Powerstage Bundle - Stage 2	Powerstage-Bundle - Stufe 2	Pack Powerstage - Étape 2	Powerstage Bundle - Stage 2



ECX03056
www.ecxrc.com

© 2019 Horizon Hobby, LLC. ECX, the ECX logo, Dynamite, Powerstage, STX2, EC3 and the Horizon Hobby logo are trademarks or registered trademarks of Horizon Hobby, LLC.
The Spektrum trademark is used with permission of Bachmann Industries, Inc. Axe is a trademark or registered trademark of Avenger Monster Truck Racing, Inc. and is used under license.
Updated 12/2018

58293.1