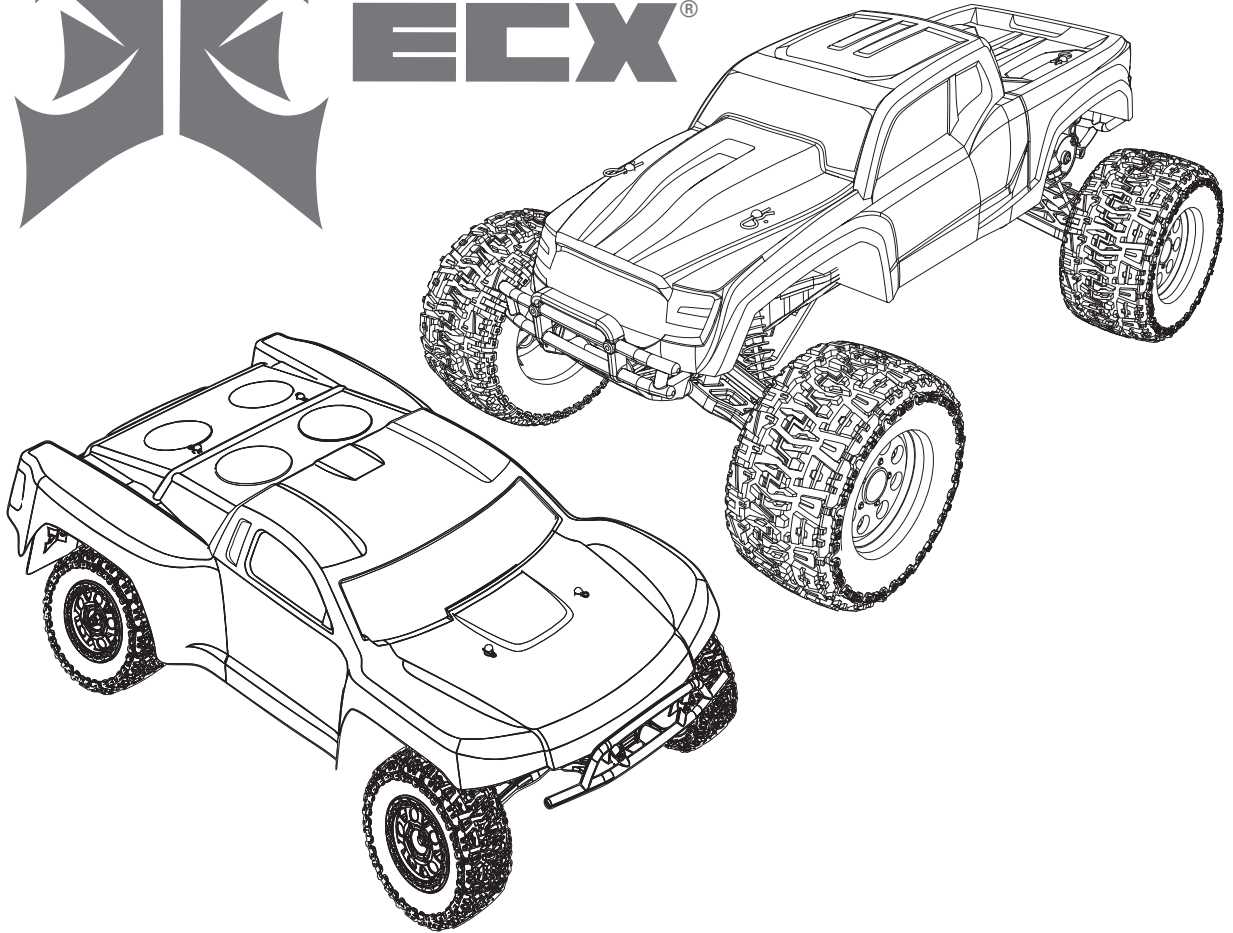




ECX®



RUCKUS® **TORMENT™**

1/10 2WD ELECTRIC BRUSHLESS MONSTER TRUCK
1/10 2WD ELECTRIC BRUSHLESS SHORT COURSE TRUCK

ECX03314 | ECX03315

INSTRUCTION MANUAL
BEDIENUNGSANLEITUNG
MANUEL D'UTILISATION
MANUALE DI ISTRUZIONI

Congratulations on your purchase of the ECX® Ruckus® Monster Truck or Torment™ Short Course Truck. This 1/10-scale model introduces you to the sport of RC driving.

Herzlichen Glückwunsch zum Kauf des ECX Ruckus Monster Truck oder Torment Short Course Truck. Dieses 1/10 Scale Model öffnet Ihnen die Welt des RC Car Sports.

Nous vous félicitons pour l'achat de l'ECX Ruckus Monster Truck ou Torment Short Course Truck. Ce modèle 1/10 vous initie à la conduite RC.

Congratulazioni per l'acquisto di questo Ruckus Monster Truck o Torment Short Course Truck. Questa vettura in scala 1/10 vi introdurrà nel mondo dei modelli RC.

HINWEIS

Alle Anweisungen, Garantien und dazugehörigen Dokumente können ohne Ankündigung von Horizon Hobb, LLC geändert werden. Eine aktuelle Version ersehen Sie bitte im Support Feld unter: <http://www.horizonhobby.com>.

ERKLÄRUNG DER BEGRIFFE

Begriffe werden in der gesamten Produktliteratur verwendet, um auf unterschiedlich hohe Gefahrenrisiken beim Betrieb dieses Produkts hinzuweisen:

WARNUNG: Wenn diese Verfahren nicht korrekt befolgt werden, ergeben sich wahrscheinlich Sachschäden, Kollateralschäden und schwere Verletzungen ODER mit hoher Wahrscheinlichkeit oberflächliche Verletzungen.

ACHTUNG: Wenn diese Verfahren nicht korrekt befolgt werden, ergeben sich wahrscheinlich Sachschäden UND die Gefahr von schweren Verletzungen.

HINWEIS: Wenn diese Verfahren nicht korrekt befolgt werden, können sich möglicherweise Sachschäden UND geringe oder keine Gefahr von Verletzungen ergeben.



WARNUNG: Lesen Sie die GESAMTE Bedienungsanleitung, um sich vor dem Betrieb mit den Produktfunktionen vertraut zu machen. Wird das Produkt nicht korrekt betrieben, kann dies zu Schäden am Produkt oder persönlichem Eigentum führen oder schwere Verletzungen verursachen.

Dies ist ein hochentwickeltes Hobby-Produkt. Es muss mit Vorsicht und gesundem Menschenverstand betrieben werden und benötigt gewisse mechanische Grundfähigkeiten. Wird dieses Produkt nicht auf eine sichere und verantwortungsvolle Weise betrieben, kann dies zu Verletzungen oder Schäden am Produkt oder anderen Sachwerten führen. Verwenden Sie das Produkt nicht mit inkompatiblen Komponenten oder verändern es in jedweder Art ausserhalb der von Horizon Hobby, LLC vorgegebenen Anweisungen. Diese Bedienungsanleitung enthält Anweisungen für Sicherheit, Betrieb und Wartung. Es ist unbedingt notwendig, vor Zusammenbau, Einrichtung oder Verwendung alle Anweisungen und Warnhinweise im Handbuch zu lesen und zu befolgen, damit es bestimmungsgemäß betrieben werden kann und Schäden oder schwere Verletzungen vermieden werden.

Nicht geeignet für Kinder unter 14 Jahren. Dies ist kein Spielzeug.

Sicherheitshinweise und Warnungen

Als Nutzer dieses Produktes, sind Sie allein verantwortlich, es in einer Art und Weise zu benutzen, die eine eigene Gefährdung und die anderer oder Beschädigung an anderem Eigentum ausschließt.

Das Modell ist ferngesteuert und anfällig für bestimmte äußere Einflüsse. Diese Einflüsse können zum vorübergehenden Verlust der Steuerfähigkeit führen, so dass es immer sinnvoll ist genügend Sicherheitsabstand in alle Richtungen um das Modell zu haben.

- Fahren Sie das Modell nie mit fast leeren oder schwachen Senderbatterien.
- Betreiben Sie Ihr Modell stets auf offenen Geländen, weit ab von Automobilen, Verkehr und Menschen.
- Fahren Sie Ihr Modell nicht auf der Straße oder belebten Plätzen.
- Beachten Sie vorsichtig alle Hinweise und Warnungen für das Modell und allen dazu gehörigen Equipment.
- Halten Sie alle Chemikalien, Kleinteile und elektrische Bauteile aus der Reichweite von Kindern.

- Lecken Sie niemals an Teilen von Ihrem Modell oder nehmen diese in den Mund, da diese Sie ernsthaft verletzen oder töten können.
- Seien Sie immer aufmerksam wenn Sie Werkzeug oder scharfe Instrumente verwenden.
- Seien Sie bei dem Bau vorsichtig, da einige Teile scharfe Kanten haben könnten.
- Fassen Sie bitte unmittelbar nach dem Betrieb nicht den Motor, Regler oder Akku an, da diese Teile sich sehr erwärmen können und Sie sich bei dem berühren ernsthaft verbrennen können.
- Fassen Sie nicht in drehende oder sich bewegende Teile, da sich ernsthaft dabei verletzen können.
- Schalten Sie immer zuerst den Sender ein, bevor Sie den Empfänger im Fahrzeug einschalten.
- Stellen Sie das Fahrzeug mit den Rädern nicht auf den Boden, wenn Sie die Funktionen überprüfen.

WASSERFESTES FAHRZEUG MIT SPRITZWASSERGESCHÜTZTER ELEKTRONIK

Ihr neues Horizon Hobby Fahrzeug wurde mit einer Kombination von wasserfesten und spritzwassergeschützten Komponenten ausgestattet, die den Betrieb des Fahrzeuges unter nassen Bedingungen inklusive Pfützen, Bächen, nassem Gras, Schnee oder sogar Regen ermöglichen.

Obwohl das Fahrzeug sehr wasserfest ausgelegt ist, ist es nicht vollständig wasserdicht und sollte NICHT wie ein U-Boot behandelt werden. Etliche in diesem Fahrzeug eingesetzte elektronische Komponenten sind wasserdicht, wie der Fahrtregler und das Servo. Die mechanischen Komponenten sind jedoch nur wasserabstoßend und sollten deshalb nicht untergetaucht werden.

Metalteile, inklusive Lager, Bolzen, Schrauben und Muttern wie auch die Kontakte in den elektrischen Kabeln sind für Korrosion anfällig wenn nicht zusätzliche Wartung nach jedem Betrieb in feuchter/nasser Umgebung erfolgt. Um die Langzeitleistung und die Garantie ihres Fahrzeuges zu erhalten müssen Sie die Wartung wie in der Wartungsanleitung nach Fahrten in nasser Umgebung beschriebenen durchführen. Sollten Sie diese zusätzliche Wartung nicht ausführen wollen, dürfen Sie ihr Fahrzeug unter diesen Bedingungen nicht betreiben.



ACHTUNG: Unaufmerksamkeit während des Betriebes des Produktes in Zusammenhang mit den folgenden Sicherheitshinweisen kann zu Fehlfunktionen und dem Verlust der Garantie führen.

Allgemeine Sicherheitshinweise

- Bitte lesen Sie sich die Wartungsanleitung nach Fahrten in nasser Umgebung sorgfältig durch und stellen sicher, dass Sie alle Werkzeuge für eine Wartung des Fahrzeuges haben.
- Sie können nicht alle Akkutypen für Fahrten in nasser Umgebung nutzen. Fragen Sie dazu vor dem Einsatz den Hersteller des Akkus. Verwenden Sie keine LiPo Akkus in nasser Umgebung.
- Der enthaltene Sender ist weder wasserabweisend noch wasserdicht. Wenn Sie einen anderen Sender verwenden wollen, prüfen Sie die Anleitung für diesen Sender oder fragen Sie beim Hersteller nach.
- Nehmen Sie niemals den Sender bei Blitzen oder Gewitter in Betrieb.
- Betreiben Sie ihr Fahrzeug nicht an Orten wo es in Kontakt mit Salzwasser oder verschmutzten, belasteten Gewässern kommen kann. Salzwasser ist sehr leitend und stark korrosionsfördernd, sein Sie daher sehr achtsam.
- Schon geringer Wasserkontakt kann den Motor beschädigen wenn er nicht für den Betrieb in Wasser ausgelegt ist. Sollte der Motor nass geworden sein geben Sie etwas Gas bis die meiste Feuchtigkeit vom Motor entfernt ist. Lassen Sie einen nassen Motor auf hoher Geschwindigkeit laufen wird dieses den Motor sehr schnell beschädigen.
- Fahren in nasser Umgebung kann die Lebenszeit des Motors reduzieren, da dieses den Motor stark beansprucht. Verändern Sie die Untersetzung

zu einem kleinerem Ritzel oder größeren Zahnrad. Dieses erhöht das Drehmoment (und verlängert die Motorlebensdauer) bei dem Betrieb in Matsch, tieferen Pfützen oder anderen Bedingungen, die die Last des Motors für einen längeren Zeitraum erhöhen.

Wartungsanleitung nach Fahrten in nasser Umgebung

- Entfernen Sie die Akkupacks und trocknen die Kontakte. Sollten Sie einen Kompressor oder Druckluft zur Verfügung haben, blasen Sie damit das Wasser aus dem Motorgehäuse.
- Nehmen Sie die Reifen und Felgen vom Fahrzeug ab und spülen vorsichtig Sie mit einem Gartenschlauch ab.

HINWEIS: Verwenden Sie keinen Hochdruckreiniger um das Fahrzeug zu reinigen.

- Reinigen Sie das Fahrzeug mit Druckluft aus einem Kompressor oder einer Druckluftflasche und entfernen so das Wasser aus den Spalten und Ecken.
- Sprühen Sie alle Lager, Befestigungen und andere Metallteile mit einem wasserverdrängendem Leichtöl oder Schmiermittel ein. Sprühen Sie nicht den Motor ein.
- Lassen Sie das Fahrzeug vor dem Einlagern vollständig trocknen. Das Abtropfen von Wasser (und Öl) kann durchaus ein paar Stunden dauern.
- Erhöhen Sie die Wartungsintervalle (Demontage, Inspektion und schmieren) von folgenden Komponenten:
 - Vorder- und Hinterachse, Aufnahme und Lager.
 - Alle Antriebswellen Lager, Gehäuse, Getriebe und Differentiale.
 - Motor: reinigen Sie den Motor mit einen Aerosol Reiniger und ölen Sie dann die Lager mit leichtem Motoröl.

SPEZIFIKATIONEN

Sender

Frequenz 2,4GHz

Batterien 4 x AA

Servo

Stromversorgung 4,8V-6V

Drehmoment 4,56 kg-cm

Geschwindigkeit 0,24sec/60° @ 6.0V

Abmessungen 55,6 x 18 x 30mm

Elektronischer Fahrtenregler (ESC)

Eingangsspannung 2S Li-Po / 5-7 Zellen NiMH

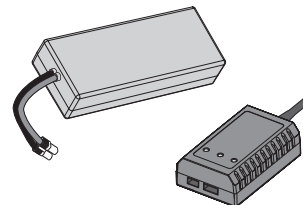
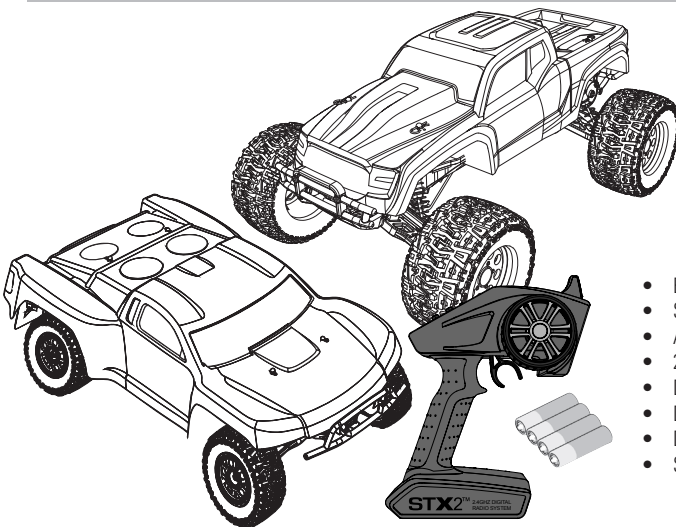
Konstant/Peak 45A/290A

BEC Spannung 6V

Abmessungen 48mm x 35,2mm x 35,2mm

Gewicht 74 g (einschließlich Kabel)

KOMPONENTEN



- ECX Ruckus Monster Truck or Torment Short Course Truck
- Spektrum STX2 2-CH 2.4GHz FHSS Fernsteuerung
- AA (4) Batterien
- 20W LiPo AC Balance Ladegerät
- Dynamite 7.4V 3000mAh 2S 20C LiPo, Hardcase mit EC3 Anschluss
- Dynamite 1/10 Tazer 6-Pole Brushless Motor
- Dynamite Tazer 45A Sensorless Brushless ESC Spritzwasserdicht
- Spektrum SRX200 2-CH Empfänger

INHALTSVERZEICHNIS

Quick Start.....	15	Einstellen des Zahnflankenspiels.....	19
Vorbereitungen.....	15	Elektronischer Fahrtenregler (ESC).....	19
Laden des Fahrakkus.....	15	Anschlussdiagramm.....	19
Sicherheitshinweise und Warnungen zum Laden.....	15	Reinigung der Stossdämpfer.....	20
Einsetzen des Fahrakkus.....	16	Befestigungen.....	20
Senderkontrollen.....	16	Hilfestellung zur Problemlösung.....	21
Einsetzen der Senderbatterien.....	16	Garantie und Service Informationen.....	22
Binden.....	17	Garantie und Service Kontaktinformationen.....	23
Wechseln des Gasbegrenzers.....	17	Explosionszeichnung Ruckus.....	46-47
Fertig für den Start.....	17	Explosionszeichnung Torment.....	48-49
Betrieb.....	18	Ersatzteile.....	50-51
Nach dem Fahren.....	18	Optionale Teile.....	51
Wartung.....	19		

QUICK START

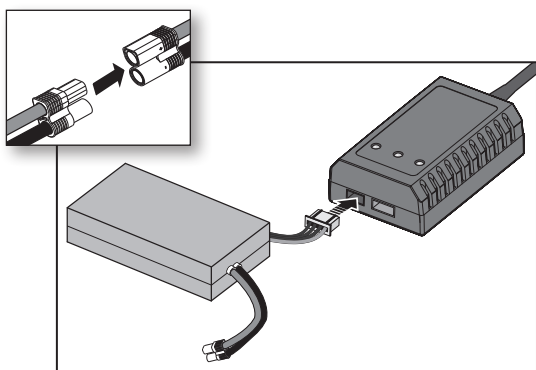
Bitte lesen die gesamte Bedienungsanleitung vollständig um zu verstehen wie das Fahrzeug einzustellen ist und Wartungen durchzuführen sind.

1. Bitte lesen Sie die Sicherheitshinweise in dieser Bedienungsanleitung.
2. Laden Sie den Fahrzeugakku. Lesen Sie die Warnungen zum Akku laden und Anweisungen zum Laden der Akkus.
3. Setzen Sie die AA Batterien in den Sender ein. Verwenden Sie nur Alkaline Batterien oder wiederaufladbare Akkus.
4. Setzen Sie den vollständig geladenen Akku im Fahrzeug ein.
5. Schalten Sie immer erst den Sender und dann das Fahrzeug ein. Warten Sie 5 Sekunden damit sich der Regler initialisieren kann. Beim Ausschalten schalten Sie immer zuerst das Fahrzeug aus und dann den Sender.
6. Überprüfen Sie die Richtung von Lenkung und Gas. Überprüfen Sie ob die Servos in die richtige Richtung arbeiten.
7. Fahren Sie das Fahrzeug.
8. Führen Sie die erforderlichen Wartungsarbeiten durch.

VORBEREITUNGEN

LADEN DES FAHRAKKUS

HINWEIS: Laden Sie niemals ein Akku im Fahrzeug, da sonst ein Schaden auftreten könnte.



1. Zunächst das Netzstromkabel mit dem Anschluss am Ladegerät, dann das andere Ende des Netzstromkabels mit einer Netzsteckdose.
2. Die beiden LEDs wechseln zu GRÜN, wenn das Ladegerät mit der Netzsteckdose verbunden wird.
3. Den Balancerstecker des Akkupacks mit dem entsprechenden Anschluss am Ladegerät verbinden (der 3S-Stecker weist 4 Pins auf, der 2S-Stecker 3 Pins).
4. Beide LEDs wechseln zu ROT und weisen darauf hin, dass der Akku geladen wird.
5. Wenn eine Zelle komplett aufgeladen ist, wechselt die entsprechende LED auf GRÜN.
6. Sobald der Akkupack vollständig aufgeladen ist, wechseln die LEDs auf GRÜN. Drei LEDs entsprechen einem 3S-Akku.
7. Den Balancerstecker und den Akku vom Ladegerät trennen.

HINWEIS: Den LiPo-Akku nur mit dem mitgelieferten LiPo-Ladegerät laden.

SICHERHEITSHINWEISE UND WARNUNGEN ZUM LADEN



ACHTUNG: Alle Anweisungen und Warnhinweise müssen genau befolgt werden. Falsche Handhabung von Li-Po-Akkus kann zu Brand, Personen- und/oder Sachwertschäden führen.

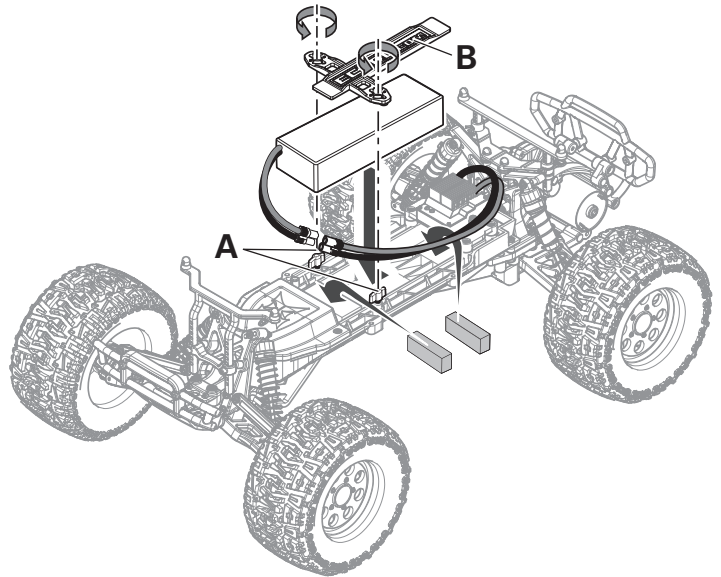
- **LASSEN SIE DAS NETZGERÄT, LADEGERÄT UND AKKU NIEMALS UNBEAUFICHTIGT WÄHREND DES BETRIEBES.**
- **LADEN SIE NIEMALS AKKUS ÜBER NACHT.**
- Durch Handhabung, Aufladung oder Verwendung des mitgelieferten Li-Po-Akkus übernehmen Sie alle mit Lithiumakkus verbundenen Risiken.
- Sollte der Akku zu einem beliebigen Zeitpunkt beginnen, sich aufzublähen oder anzuschwellen, stoppen Sie die Verwendung unverzüglich. Falls dies beim Laden oder Entladen auftritt, stoppen Sie den Lade-/Entladevorgang, und entnehmen Sie den Akku. Wird ein Akku, der sich aufbläht oder anschwillt, weiter verwendet, geladen oder entladen, besteht Brandgefahr.
- Lagern Sie den Akku stets bei Zimmertemperatur an einem trockenen Ort.
- Bei Transport oder vorübergehender Lagerung des Akkus muss der Temperaturbereich zwischen 40°F und 120°F (ca. 5 – 49°C) liegen. Akku oder Modell dürfen nicht im Auto oder unter direkter Sonneneinstrahlung gelagert werden. Bei Lagerung in einem heißen Auto kann der Akku beschädigt werden oder sogar Feuer fangen.
- Laden Sie die Akkus immer weit entfernt von brennbaren Materialien.
- Überprüfen Sie vor dem Laden immer den Akku.
- Trennen Sie immer den Akku nach dem Laden und lassen das Ladegerät abkühlen.
- Überwachen Sie ständig die Temperatur des Akkupacks während des Ladens.
- **VERWENDEN SIE AUSSCHLIESSLICH EIN LADEGERÄT DAS SPEZIELL FÜR DAS LADEN VON LI-PO AKKU GEEIGNET IST.** Das Laden mit einem nicht geeignetem Ladegerät kann Feuer und / oder Sachbeschädigung zur Folge haben.
- Entladen Sie niemals ein Li-Po Akku unter 3V pro Zelle unter Last.
- Verdecken Sie niemals Warnhinweise mit Klettband.
- Laden Sie niemals Akkus ausserhalb ihrer sicheren Grenzen.
- Überprüfen Sie immer den Akku vor dem Laden und laden Sie niemals defekte oder beschädigte Akkus.
- Versuchen Sie nicht das Ladegerät zu demontieren oder zu verändern.
- Den Minderjährigen niemals erlauben, Akkus zu laden.
- Laden Sie niemals Akkus an extrem kalten oder heißen Plätzen (empfohlener Temperaturbereich 5 – 49°) oder im direkten Sonnenlicht.

EINSETZEN DES FAHRAKKUS

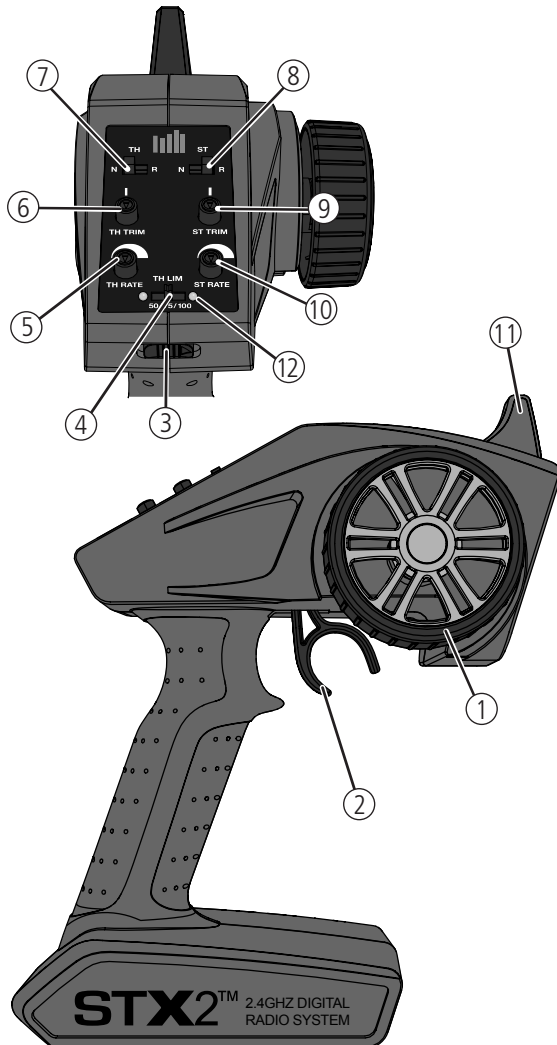
1. Lösen Sie die Rändelschraube (A) um den Akkuhalter (B) zu entfernen.
2. Setzen Sie den Akku ein.
3. Setzen Sie den Akkuhalter wieder auf.
4. Ziehen Sie zur Befestigung des Akkuhalters die Rändelschrauben an.

Falls gewünscht, können Sie die Schaumblöcke (ECX1053) vor dem Akku platzieren, so dass das Gewicht des Akkus die Traktion der Hinterachse erhöht oder hinter dem Akku um das Ansprechverhalten der Lenkung zu erhöhen.

⚠ ACHTUNG: Der falsche / verpolte Anschluss des Akkus wird den Regler und den Akku beschädigen. Schäden die durch Verpolung entstanden sind, sind nicht durch die Garantie gedeckt.



SENDERKONTROLLEN



1. **Lenkrad** Mit dem Lenkrad kontrollieren Sie die Lenkung nach Links und Rechts
2. **Gashebel** Kontrolliert die Geschwindigkeit und Richtung (vorwärts/Bremse/rückwärts)
3. **ON/OFF Schalter** Schalten den Sender ein (ON) oder aus (OFF)
4. **Schalter Gasbegrenzung** Hier können Sie das maximale Gas auf 50% / 75/100%
5. **TH Rate** Justiert den Gasendpunkt.
6. **TH Trim** Justiert den Neutralpunkt
7. **TH REV** Reversiert die Funktion des Gashebels. Aus vorwärts wird dann rückwärts
8. **ST REV** Reversiert die Funktion des Lenkung. Aus links wird dann rechts
9. **ST Trim** Justiert die Mittelstellung der Lenkung
10. **ST Rate** Justiert die Endstellung der Lenkung
11. **Antenne** Überträgt das Signal zum Modell
12. **Indikator LED**
 - **Rote LED leuchtet**—zeigt die Funkverbindung und ausreichende Batteriekapazität an
 - **Rote LED blinkt**—zeigt an dass die Batteriespannung kritisch zu niedrig ist. Bitte Batterien ersetzen

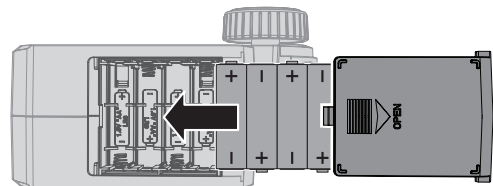
EINSETZEN DER SENDERBATTEREIEN

Für den Betrieb sind 4 AA Batterien erforderlich.

1. Nehmen Sie die Batteriekappe vom Sender ab.
2. Setzen Sie die Batterien wie abgebildet ein.
3. Setzen Sie die Batteriekappe wieder auf.

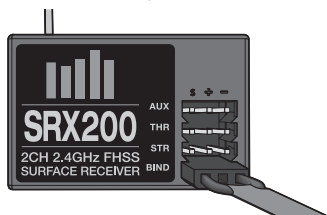
⚠ ACHTUNG: Wenn Sie wiederaufladbare Akkus verwenden dürfen Sie nur diese laden. Das Laden von nicht aufladbaren Batterien könnte diese zur Explosion bringen, was Sach- und Personenschäden zur Folge haben könnte.

⚠ ACHTUNG: Es besteht Explosionsrisiko wenn die Akkus durch einen falschen Typ ersetzt werden. Entsorgen Sie verbrauchte Batterien den Vorschriften entsprechend.



BINDEN

Mit Binden wird die Programmierung des Empfängers bezeichnet, die es ihm erlaubt, den GUID (global eindeutige Identifikation) eines einzelnen und spezifischen Senders zu erkennen. Die STX2 Fernsteuerung und der SPMSRX200 Empfänger sind ab Werk miteinander verbunden. Sollten Sie diese nochmal binden wollen, folgen Sie bitte diesen Anweisungen.

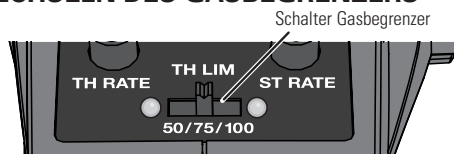


1. Stellen Sie das Fahrzeug auf einen ebenen Untergrund und stecken Sie den Bindestecker in den BIND Port des Empfängers.
2. Schließen Sie einen vollständig geladenen Akku an den Regler an.
3. Schalten Sie den Regler ein. Die rote LED blinkt, und zeigt damit an, dass sich der Empfänger im Bindemodus befindet.
4. Zentrieren Sie die ST Trim und TH Trim Regler auf dem Sender.
5. Drehen Sie das Lenkrad voll nach rechts. Halten Sie das Lenkrad in der Position und schalten den Sender ein.
6. Lassen Sie das Lenkrad los wenn die Empfänger LED aufhört zu blinken.
7. Entfernen Sie den Bindestecker und schalten dann den Empfänger aus um die Einstellungen zu speichern.
8. Schalten Sie den Sender aus.
9. Ziehen Sie den Bindestecker ab und heben ihn sorgfältig auf.

Sie müssen die Bindung erneut durchführen wenn:

- Andere Failsafe-Positionen gewünscht sind, oder wenn Gas oder Lenkfunktion reversiert wurde.
- Den Empfänger an einen anderen Sender binden.

WECHSELN DES GASBEGRENZERS



Anfängermodus

Drosselschalter: 50%

- Am besten geeignet zum Erlernen der Grundfunktionen Links, Rechts, Stopp, Bremse und Rückwärtsgang
- Zum Gebrauch auf begrenzter Fläche
- Längste Akkulaufzeit

Beste Gesamtleistung (Standard)

Drosselschalter: 75%

- Hohe Höchstgeschwindigkeit und Beschleunigung
- Im Vergleich zum Höchstgeschwindigkeit-Aufbau vereinfachte Beschleunigung in gewünschte Richtung, insbesondere auf lockerem Untergrund
- Wesentlich höhere Laufzeit im Vergleich zum Höchstgeschwindigkeit-Aufbau bei minimalen Höchstgeschwindigkeits-Einbußen

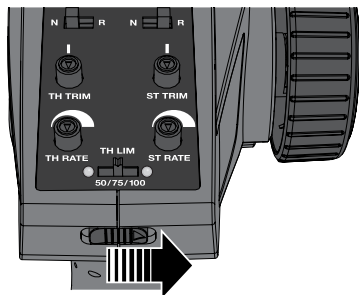
Höchstgeschwindigkeit

Drosselschalter: 100%

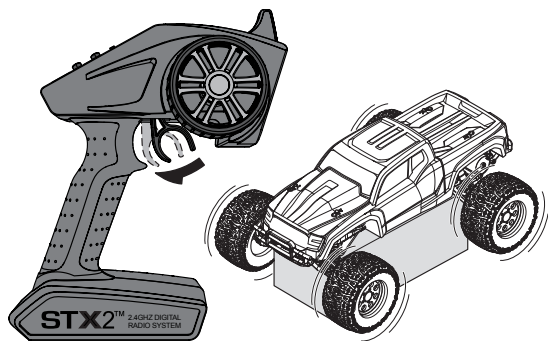
- Besser geeignet für Fahrten auf dem Hinterrad
- Höhere Höchstgeschwindigkeit und Maximalbeschleunigung

FERTIG FÜR DEN START

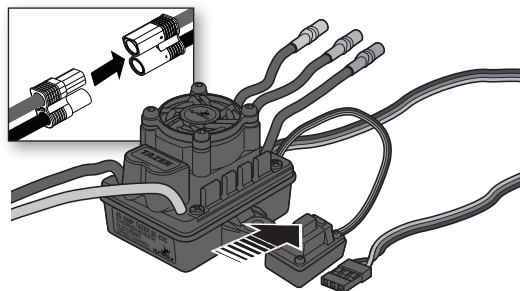
1. Schalten Sie den Sender ein.



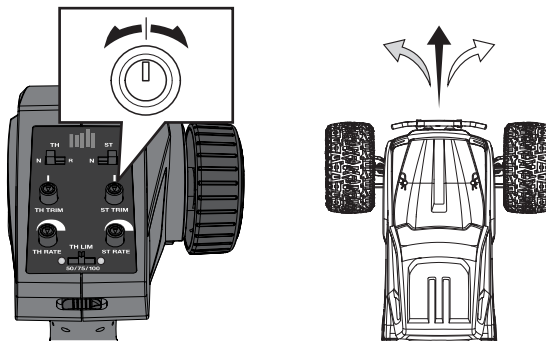
3. Testen Sie die Funktionen, halten Sie dabei die Räder frei.



2. Verbinden Sie den Fahrakku mit dem Regler und schalten den Regler ein.

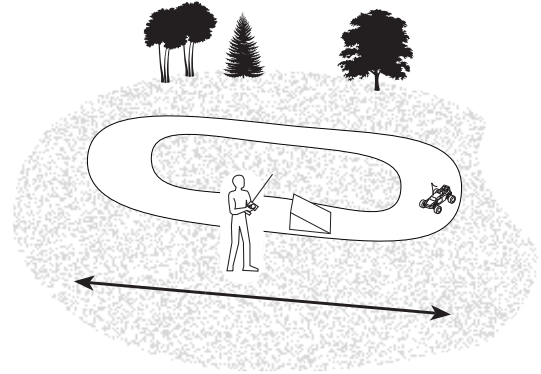
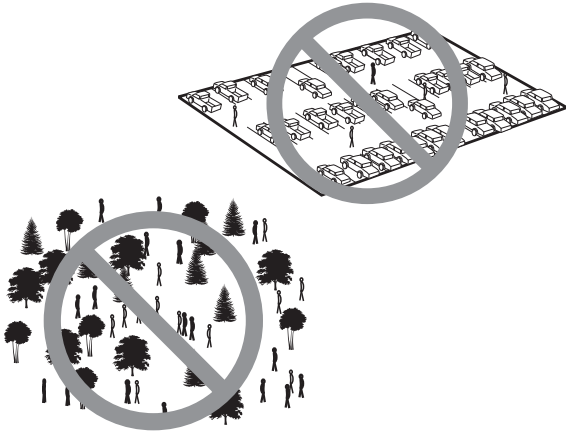


4. Fahren Sie langsam los. Stellen Sie den Geradeauslauf falls notwendig mit der Trimmung ein.



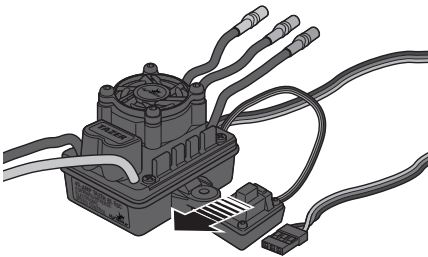
BETRIEB

- Schalten Sie **IMMER** zuerst den Sender ein, bevor Sie den Empfänger einschalten. Schalten Sie **IMMER** zuerst den Empfänger aus, bevor Sie den Sender ausschalten.
- Fahren Sie das Auto **IMMER** auf weiten offenen Flächen. Der Betrieb auf kleinen Flächen oder in Räumen mit niedriger Geschwindigkeit kann zu Hitzeentwicklung im Fahrtenregler führen. Eine Überhitzung kann das Fahrzeug beschädigen und zum Ausfall führen.

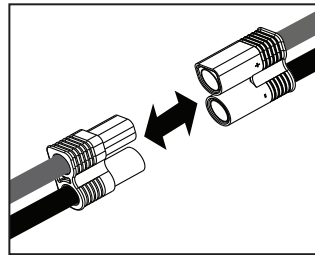


NACH DEM FAHREN

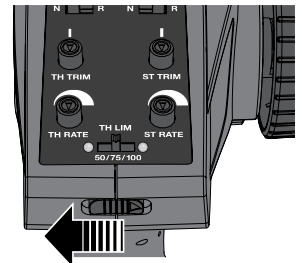
1. Schalten Sie den Regler (ESC) aus.



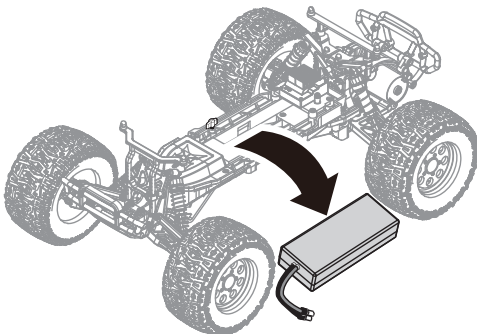
2. Trennen Sie den Akku vom Regler.



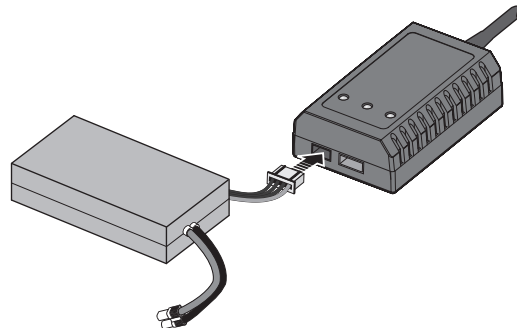
3. Schalten Sie den Sender aus.



4. Entnehmen Sie den Akku aus dem Fahrzeug.



5. Laden Sie den Akku auf.



WARTUNG

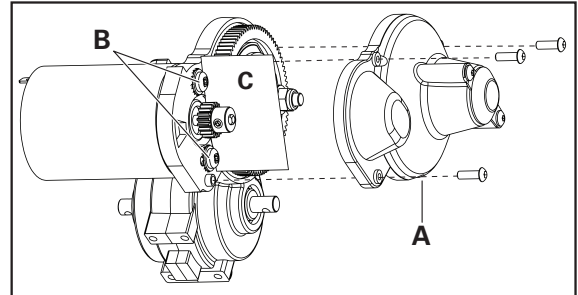
EINSTELLEN DES ZAHNFLANKENSPIELS

Das Zahnflankenspiel ist ab Werk eingestellt und braucht nur dann neu eingestellt werden, wenn Sie den Motor oder das Getriebe wechseln.

Für diese Einstellung nehmen Sie bitte die Getriebeabdeckung (A) ab.

Ein vernünftige Einstellung des Zahnflankenspiels ist für die Leistung des Fahrzeuges sehr wichtig. Ist das Spiel zu groß, kann das Getriebezahnrads das Motorritzel beschädigen. Ist das Spiel zu klein, kann dieses zu reduzierter Geschwindigkeit und einer Überhitzung des Reglers führen. Folgen Sie diesen einfachen Schritten um das Zahnflankenspiel einzustellen:

1. Lösen Sie die beiden Motorschrauben (B).
2. Stecken Sie einen schmalen Streifen Papier (C) zwischen Zahnrad und Ritzel.
3. Drücken Sie die beiden Zahnräder zusammen, während Sie die zwei Motorschrauben wieder fest ziehen.



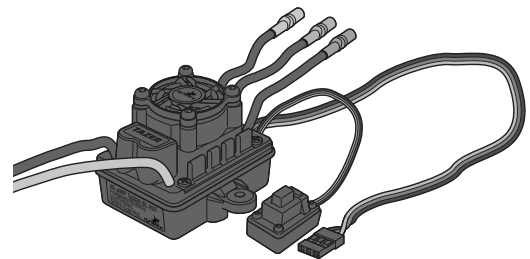
4. Ziehen Sie das Papier heraus, die Zahnräder sollten sich dabei ein Stück bewegen.
5. Setzen Sie die Getriebeabdeckung wieder auf.

ELEKTRONISCHER FAHRTENREGLER (ESC)

Der Regler ist ab Werk auf den Betrieb mit Li-Po Akkus eingestellt. Um den Akkutyp zu ändern:

1. Stellen Sie das Gas auf Neutral und schalten den Regler ein.
2. Drücken und halten Sie den SET Button auf dem Einschalter für 3 Sekunden gedrückt. Die LED zeigt mit der Farbe den gewählten Akkutyp an.
3. Halten Sie den SET Button für weitere 8 Sekunden gedrückt. Der Regler ändert den Akkutyp und die LED zeigt die Farbe des neuen Akkutyps.
4. Schalten Sie den Regler aus. Der Regler speichert die Einstellungen bis sie wieder geändert werden.

5. Beim Anschalten blinkt die LED einmal in der Farbe, die dem aktuell ausgewählten Akkutypen entspricht (rot = NiMH, grün = LiPo).

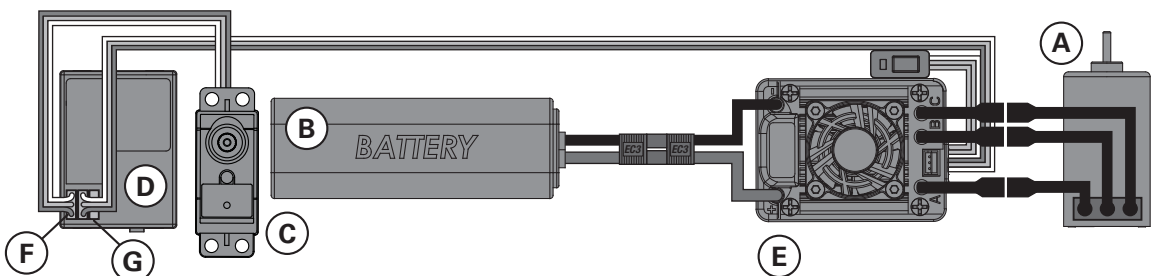


Betrieb	Ton
Starten	Ein kurzer Ton, gefolgt von einem langen Ton.
Niederspannungsabschaltung	Ist die Abschaltspannung erreicht wird das Fahrzeug langsamer und gibt Dauertöne ab.
Akkuspannung zu niedrig beim Einschalten	Wird ein leerer Akku angeschlossen und das Fahrzeug eingeschaltet ertönen zwei Töne und das Fahrzeug schaltet sich aus.

ANSCHLUSSDIAGRAMM

Teil	Beschreibung
A	DYNS1500 Motor
B	DYN9005EC Akku 7,4V
C	SPMS605 Spritzwasserdichtes Lenkservo
D	SPMSRX200 Empfänger
E	DYNS2400 Spritzwasserdichter Elektronischer Fahrtenregler (ESC)
F	Kanal 1
G	Kanal 2

Bitte stellen Sie sicher, dass die Kanäle 1 und 2 wie abgebildet eingesteckt sind. Die Motorkabel können über Steckverbinder vom Regler getrennt werden.



REINIGUNG DER STOSSDÄMPFER

Ölgefüllte Stoßdämpfer sollten regelmäßig gewartet werden. Das Öl könnte verschmutzt oder ausgetreten sein. Die Wartung sollte je nach Beanspruchung nach ca. 3-5 Stunden Fahrbetrieb erfolgen.

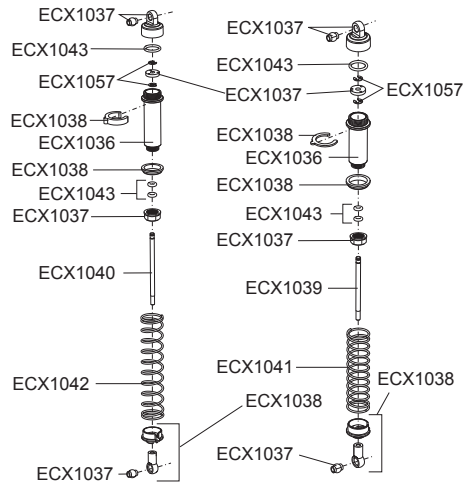
- Bauen Sie den Stoßdämpfer vom Fahrzeug ab.
- Nehmen Sie die Kappe vom Dämpfer ab und entsorgen fachgerecht das Öl.
- Disassemble the shock. Clean thoroughly with a plastic- and electronic-safe degreaser (DYNE50001). Dry parts before assembly.
- Bauen Sie den Dämpfer wieder zusammen und füllen ihn mit Dämpferöl (30 Viskosität empfohlen).
- Bewegen Sie langsam den Kolben rauf und runter um eventuelle Luftblasen zu entfernen.
- Bringen Sie den Kolben in die Mittelstellung und schrauben die Abdeckung wieder drauf.
- Wischen Sie evtl. austretendes Dämpferöl weg.
- Ist der Dämpfer richtig befüllt sollte die Dämpfungsfunktion bei ca 9,5mm Eindruck aktiv werden.
- Bauen Sie den Dämpfer wieder an das Fahrzeug.

FAHRWERKSHÖHENEINSTELLUNG

Die Höhe der Einstellung des Fahrwerks beeinflusst die Fahrdynamik des Fahrzeuges wie es sich Gelände verhält. Heben Sie das Fahrzeug am Heck ca. 15cm hoch und lassen es wieder auf die Räder fallen. (Die Vorderräder bleiben dabei am Boden) Die Querlenker sollten sich danach parallel zum Boden befinden. Heben Sie danach das Fahrzeug an den Vorderädern hoch und überprüfen Sie danach die Querlenker der Vorderachse diese sollten auch parallel zum Boden sein.

Senken Sie die Front, erhöhen Sie damit die Steuerfähigkeit des Fahrzeuges. Senken Sie das Heck, verbessern Sie damit die Traktion an den Hinterrädern, aber verringern die Steuerfähigkeit.

HINTERER STOSSDÄMPFER VORDERER STOSSDÄMPFER



Teile	Beschreibung
ECX1036	Stoßdämpfergehäuse Set
ECX1037	Stoßdämpferkappen u. Kolben
ECX1038	Stoßdämpferteile Set
ECX1039	Stoßdämpferstange vorne (2)
ECX1040	Stoßdämpferstange hinten (2)
ECX1041	Dämpferfeder vorne (2)
ECX1042	Dämpferfeder hinten (2)
ECX1043	Stoßdämpfer O-Ring Set

BEFESTIGUNGEN

No.	Beschreibung	No.	Beschreibung	No.	Beschreibung	No.	Beschreibung
	Selbstschneidene Linsenkopfschraube M3 x 10mm		Linsenkopfschraube M3 x 8mm		Teilgewindeschraube M3 x 0,5 x 7,4mm		Unterlegscheibe 5 x 7 x 0,5mm
	Selbstschneidene Linsenkopfschraube M3 x 12mm		Linsenkopfschraube M3 x 12mm		Teilgewindeschraube M3 x 0,5 x 13,4mm		Unterlegscheibe 3 x 8 x 0,5mm
	Selbstschneidene Linsenkopfschraube M3 x 16mm		Linsenkopfschraube M3 x 20mm		Teilgewindeschraube M3 x 0,5 x 10,5mm		Unterlegscheibe 2 x 7 x 0,5mm
	Selbstschneidene Linsenkopfschraube M3 x 18mm		Linsenkopfschraube M3 x 25mm		Madenschraube M3 x 3mm		Stopmutter M4
	Selbstschneidene Senkkopfschraube M3 x 10mm		Selbstschneidene Senkkopfschraube M2 x 16mm		Madenschraube M3 x 12mm		Stopmutter M3
	Selbstschneidene Senkkopfschraube M3 x 12mm		Linsenkopfsechskantschraube M2,5 x 4mm		Schaftschraube M3 x 13mm		E-Clip E2,5
	Selbstschneidene Senkkopfschraube M3 x 15mm		Linsenkopfsechskantschraube M2,5 x 8mm				Federring

HILFESTELLUNG ZUR PROBLEMLÖSUNG

Problem	Mögliche Ursache	Lösung
Kurze Fahrzeit	Akku beschädigt/nicht geladen	Überprüfen Sie den Akku
	Motor verschmutzt	Überprüfen/Reinigen
Fahrzeug schwergängig/ langsam	Motor verdeckt	Überprüfen/Reinigen
	Faden/Band im Antriebsstrang	Reinigen/Einstellen
	Fahrakku nicht geladen	Ersetzen/Laden
Kontrollen laufen verkehrt herum	ST. REV oder TH. REV verstellt	Wechseln Sie die Schalter Position
Motor/Regler überhitzt	Falsche Übersetzung gewählt	Montieren Sie am Motor ein kleineres Ritzel
Fahrzeug fährt nicht	Senderbatterien leer	Ersetzen Sie die Batterien/laden Sie die Akkus
	Sender ausgeschaltet	Einschalten
	Empfänger/Regler ausgeschaltet	Einschalten
	Fahrakku nicht geladen	Ersetzen/Laden
	Dualrate (D/R)-Knüppel für Lenkung und/oder Gas auf dem Sender sind gegen den Uhrzeigersinn gedreht	Dualrate (D/R)-Knüppel für Lenkung oder Gas im Uhrzeigersinn auf die gewünschte Einstellung anpassen
Geringe Reichweite	Senderbatterien leer	Ersetzen/Laden
	Empfänger Antenne beschädigt	Prüfen/Reparieren/Ersetzen
System will sich nicht verbinden	Sender und Empfänger stehen zu nah zusammen	Entfernen Sie den Sender 1 – 3 Meter vom Empfänger
	Sender und Empfänger sind zu nah an metallischen Objekten (Fahrzeugen etc.)	Entfernen Sie sich von metalischen Objekten (Fahrzeuge etc.)
	Gastrimmung an der Fernsteuerung aus der Mitte	Stellen Sie die Gastrimmung an der Fernsteuerung auf Null. Schalten Sie den Sender und das Fahrzeug aus und wieder an
	Sender versehentlich in den Binde Mode gebracht, dass Empfänger nicht mehr gebunden ist	Binden Sie Sender und Empfänger neu
Der Empfänger geht nach kurzer Entfernung in den Failsafe Mode	Prüfen Sie ob die Empfängerantenne nicht gekürzt oder beschädigt ist	Stellen Sie sicher, dass sich die Antenne im Antennenröhrchen befindet Kontaktieren Sie den Service von Horizon Hobby
Der Empfänger stellt den Betrieb ein	Niedrige Akkuspannung	Laden Sie den Akku komplett auf
	Lose oder beschädigte Kabel oder Verbinder	Überprüfen Sie alle Kabel und Verbinder zwischen Akku und Empfänger. Reparieren oder ersetzen Sie Kabel oder Verbinder
Sender und Empfänger sind nicht gebunden	Sender wurde versehentlich in den Bindemode gebracht, es besteht keine Bindung mehr zum Empfänger	Binden Sie den Sender zum Empfänger
Fahrzeug fährt ohne Steuereingabe des Nutzers vorwärts oder rückwärts	Gastrimmung auf dem Sender ist nicht zentriert	Gastrimmung auf dem Sender auf den Neutralpunkt einstellen
Fahrzeug fährt nicht geradeaus	Lenktrimmung auf der Fernsteuerung nicht zentriert	Lenkungstrimmung so anpassen, dass das Fahrzeug gerade fährt
Keine oder wenig Lenkfunktion	Dualrate (D/R) Lenkung auf dem Sender nicht korrekt eingestellt	Dualrate (D/R)-Knüppel für die Steuerung auf dem Sender im Uhrzeigersinn auf den gewünschten Lenkeinschlag einstellen
	Servo defekt	Kontaktieren Sie den technischen Service von Horizon Hobby
Keine oder wenig Gasfunktion	Dualrate (D/R) Gas auf dem Sender nicht korrekt eingestellt	Dualrate (D/R)-Gasknüppel auf dem Sender im Uhrzeigersinn auf den gewünschten Lenkeinschlag einstellen
	Regler defekt	Kontaktieren Sie den technischen Service von Horizon Hobby
	Motor defekt	Kontaktieren Sie den technischen Service von Horizon Hobby
Klickendes Geräusch im Antriebsstrang	Schmutz oder Steinchen im Stirnrad	Nehmen Sie zur Überprüfung die Getriebeabdeckung ab. Ersetzen Sie falls notwendig
	Motor hat sich vom Stirnrad weg bewegt	Stellen Sie das Zahnflankenspiel ein

GARANTIE UND SERVICE INFORMATIONEN

Warnung

Ein ferngesteuertes Modell ist kein Spielzeug. Es kann, wenn es falsch eingesetzt wird, zu erheblichen Verletzungen bei Lebewesen und Beschädigungen an Sachgütern führen. Betreiben Sie Ihr RC-Modell nur auf freien Plätzen und beachten Sie alle Hinweise der Bedienungsanleitung des Modells wie auch der Fernsteuerung.

Garantiezeitraum

Exklusive Garantie Horizon Hobby LLC (Horizon) garantiert, dass dasgekaufte Produkt frei von Material- und Montagefehlern ist. Der Garantiezeitraum entspricht den gesetzlichen Bestimmungen des Landes, in dem das Produkt erworben wurde. In Deutschland beträgt der Garantiezeitraum 6 Monate und der Gewährleistungszeitraum 18 Monate nach dem Garantiezeitraum.

Einschränkungen der Garantie

(a) Die Garantie wird nur dem Erstkäufer (Käufer) gewährt und kann nicht übertragen werden. Der Anspruch des Käufers besteht in der Reparatur oder dem Tausch im Rahmen dieser Garantie. Die Garantie erstreckt sich ausschließlich auf Produkte, die bei einem autorisierten Horizon Händler erworben wurden. Verkäufe an Dritte werden von dieser Garantie nicht gedeckt. Garantieansprüche werden nur angenommen, wenn ein gültiger Kaufnachweis erbracht wird. Horizon behält sich das Recht vor, diese Garantiebestimmungen ohne Ankündigung zu ändern oder modifizieren und widerruft dann bestehende Garantiebestimmungen.

(b) Horizon übernimmt keine Garantie für die Verkaufbarkeit des Produktes, die Fähigkeiten und die Fitness des Verbrauchers für einen bestimmten Einsatzzweck des Produktes. Der Käufer allein ist dafür verantwortlich, zu prüfen, ob das Produkt seinen Fähigkeiten und dem vorgesehenen Einsatzzweck entspricht.

(c) Ansprüche des Käufers – Es liegt ausschließlich im Ermessen von Horizon, ob das Produkt, bei dem ein Garantiefall festgestellt wurde, repariert oder ausgetauscht wird. Dies sind die exklusiven Ansprüche des Käufers, wenn ein Defekt festgestellt wird.

Horizon behält sich vor, alle eingesetzten Komponenten zu prüfen, die in den Garantiefall einbezogen werden können. Die Entscheidung zur Reparatur oder zum Austausch liegt nur bei Horizon. Die Garantie schließt kosmetische Defekte oder Defekte, hervorgerufen durch höhere Gewalt, falsche Behandlung des Produktes, falscher Einsatz des Produktes, kommerziellen Einsatz oder Modifikationen irgendwelcher Art aus.

Die Garantie schließt Schäden, die durch falschen Einbau, falsche Handhabung, Unfälle, Betrieb, Service oder Reparaturversuche, die nicht von Horizon ausgeführt wurden aus.

Ausgeschlossen sind auch Fälle die bedingt durch (vii) eine Nutzung sind, die gegen geltendes Recht, Gesetze oder Regularien verstoßen haben. Rücksendungen durch den Käufer direkt an Horizon oder eine seiner Landesvertretung bedürfen der Schriftform.

Schadensbeschränkung

Horizon ist nicht für direkte oder indirekte Folgeschäden, Einkommensausfälle oder kommerzielle Verluste, die in irgendeinem Zusammenhang mit dem Produkt stehen verantwortlich, unabhängig ab ein Anspruch im Zusammenhang mit einem Vertrag, der Garantie oder der Gewährleistung erhoben werden. Horizon wird darüber hinaus keine Ansprüche aus einem Garantiefall akzeptieren, die über den individuellen Wert des Produktes hinaus gehen. Horizon hat keinen Einfluss auf den Einbau, die Verwendung oder die Wartung des Produktes oder etwaiger Produktkombinationen, die vom Käufer gewählt werden. Horizon übernimmt keine Garantie und akzeptiert keine Ansprüche für in der Folge auftretende Verletzungen oder Beschädigungen. Mit der Verwendung und dem Einbau des Produktes akzeptiert der Käufer alle aufgeführten Garantiebestimmungen ohne Einschränkungen und Vorbehalte.

Wenn Sie als Käufer nicht bereit sind, diese Bestimmungen im Zusammenhang mit der Benutzung des Produktes zu akzeptieren, werden

Sie gebeten, das Produkt in unbenutztem Zustand in der Originalverpackung vollständig bei dem Verkäufer zurückzugeben.

Sicherheitshinweise

Dieses ist ein hochwertiges Hobby Produkt und kein Spielzeug. Es muss mit Vorsicht und Umsicht eingesetzt werden und erfordert einige mechanische wie auch mentale Fähigkeiten. Ein Versagen, das Produkt sicher und umsichtig zu betreiben kann zu Verletzungen von Lebewesen und Sachbeschädigungen erheblichen Ausmaßes führen. Dieses Produkt ist nicht für den Gebrauch durch Kinder ohne die Aufsicht eines Erziehungsberechtigten vorgesehen. Die Anleitung enthält Sicherheitshinweise und Vorschriften sowie Hinweise für die Wartung und den Betrieb des Produktes. Es ist unabdingbar, diese Hinweise vor der ersten Inbetriebnahme zu lesen und zu verstehen. Nur so kann der falsche Umgang verhindert und Unfälle mit Verletzungen und Beschädigungen vermieden werden.

Fragen, Hilfe und Reparaturen

Ihr lokaler Fachhändler und die Verkaufsstelle können eine Garantiebeurteilung ohne Rücksprache mit Horizon nicht durchführen. Dies gilt auch für Garantiereparaturen. Deshalb kontaktieren Sie in einem solchen Fall den Händler, der sich mit Horizon kurz schließen wird, um eine sachgerechte Entscheidung zu fällen, die Ihnen schnellst möglich hilft.

Wartung und Reparatur

Muss Ihr Produkt gewartet oder repariert werden, wenden Sie sich entweder an Ihren Fachhändler oder direkt an Horizon.

Rücksendungen / Reparaturen werden nur mit einer von Horizon vergebenen RMA Nummer bearbeitet. Diese Nummer erhalten Sie oder ihr Fachhändler vom technischen Service. Mehr Informationen dazu erhalten Sie im Serviceportal unter www.Horizonhobby.de oder telefonisch bei dem technischen Service von Horizon.

Packen Sie das Produkt sorgfältig ein. Beachten Sie, dass der Originalkarton in der Regel nicht ausreicht, um beim Versand nicht beschädigt zu werden. Verwenden Sie einen Paketdienstleister mit einer Tracking Funktion und Versicherung, da Horizon bis zur Annahme keine Verantwortung für den Versand des Produktes übernimmt. Bitte legen Sie dem Produkt einen Kaufbeleg bei, sowie eine ausführliche Fehlerbeschreibung und eine Liste aller eingesendeten Einzelkomponenten. Weiterhin benötigen wir die vollständige Adresse, eine Telefonnummer für Rückfragen, sowie eine Email Adresse.

Garantie und Reparaturen

Garantieanfragen werden nur bearbeitet, wenn ein Originalkaufbeleg von einem autorisierten Fachhändler beiliegt, aus dem der Käufer und das Kaufdatum hervorgeht. Sollte sich ein Garantiefall bestätigen wird das Produkt repariert oder ersetzt. Diese Entscheidung obliegt einzig Horizon Hobby.

Kostenpflichtige Reparaturen

Liegt eine kostenpflichtige Reparatur vor, erstellen wir einen Kostenvoranschlag, den wir Ihrem Händler übermitteln. Die Reparatur wird erst vorgenommen, wenn wir die Freigabe des Händlers erhalten. Der Preis für die Reparatur ist bei Ihrem Händler zu entrichten. Bei kostenpflichtigen Reparaturen werden mindestens 30 Minuten Werkstattzeit und die Rückversandkosten in Rechnung gestellt. Sollten wir nach 90 Tagen keine Einverständniserklärung zur Reparatur vorliegen haben, behalten wir uns vor, das Produkt zu vernichten oder anderweitig zu verwerten.

ACHTUNG: Kostenpflichtige Reparaturen nehmen wir nur für Elektronik und Motoren vor. Mechanische Reparaturen, besonders bei Hubschraubern und RC-Cars sind extrem aufwendig und müssen deshalb vom Käufer selbst –vorgenommen werden.

GARANTIE UND SERVICE KONTAKTINFORMATIONEN

Land des Kauf	Horizon Hobby	Telefon/E-mail Adresse	Adresse
EU	Horizon Technischer Service Sales: Horizon Hobby GmbH	service@horizonhobby.eu +49 (0) 4121 2655 100	Hanskampring 9 D 22885 Barsbüttel, Germany

HORIZON
H B B Y - GmbH

CE EU Konformitätserklärung: Horizon LLC erklärt hiermit, dass dieses Produkt konform zu den essentiellen Anforderungen der RED, EMC, e LVD Direktive.

Eine Kopie der Konformitätserklärung ist online unter folgender Adresse verfügbar : <http://www.horizonhobby.com/content/support-render-compliance>.

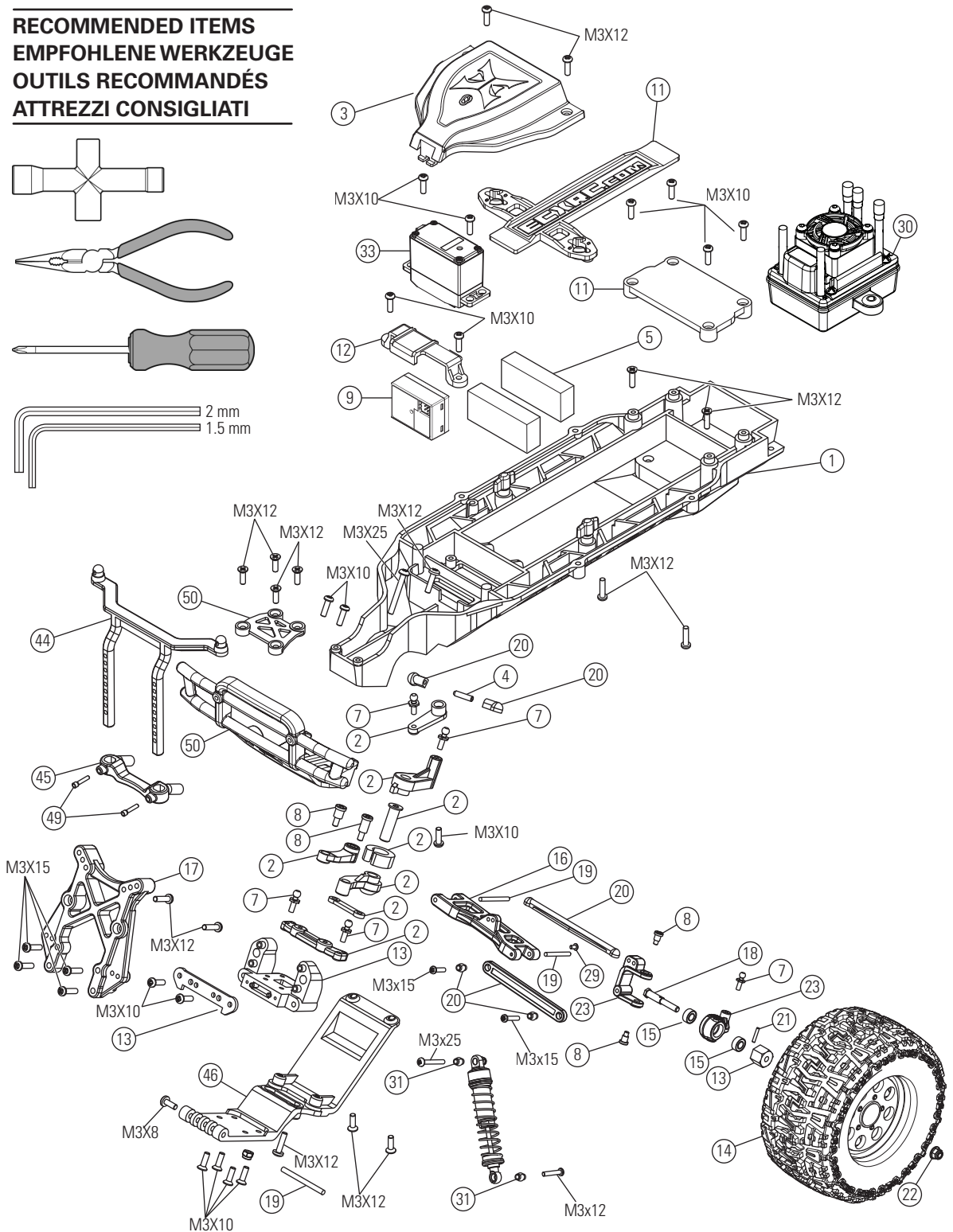
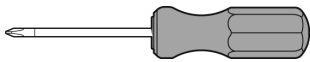
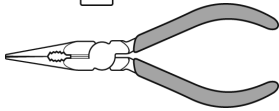
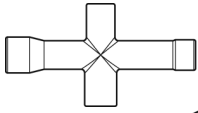


Anweisungen zur Entsorgung von Elektro- und Elektronik-Altgeräten für Benutzer in der Europäischen Union

Dieses Produkt darf nicht zusammen mit anderem Abfall entsorgt werden. Stattdessen ist der Benutzer dafür verantwortlich, unbrauchbare Geräte durch Abgabe bei einer speziellen Sammelstelle für das Recycling von unbrauchbaren elektrischen und elektronischen Geräten zu entsorgen. Die separate Sammlung und das Recycling von unbrauchbaren Geräten zum Zeitpunkt der Entsorgung hilft, natürliche Ressourcen zu bewahren und sicherzustellen, dass Geräte auf eine Weise wiederverwertet werden, bei der die menschliche Gesundheit und die Umwelt geschützt werden. Weitere Informationen dazu, wo Sie unbrauchbare Geräte zum Recycling abgeben können, erhalten Sie bei lokalen Ämtern, bei der Müllabfuhr für Haushaltsmüll sowie dort, wo Sie das Produkt gekauft haben.

RUCKUS PARTS DIAGRAM | EXPLOSIONSZEICHNUNG | VUE ÉCLATÉE DES PIÈCES | ESPLOSO DEL MODELLO CON REFERENZA PEZZI

RECOMMENDED ITEMS
EMPFOHLENE WERKZEUGE
OUTILS RECOMMANDÉS
ATTREZZI CONSIGLIATI



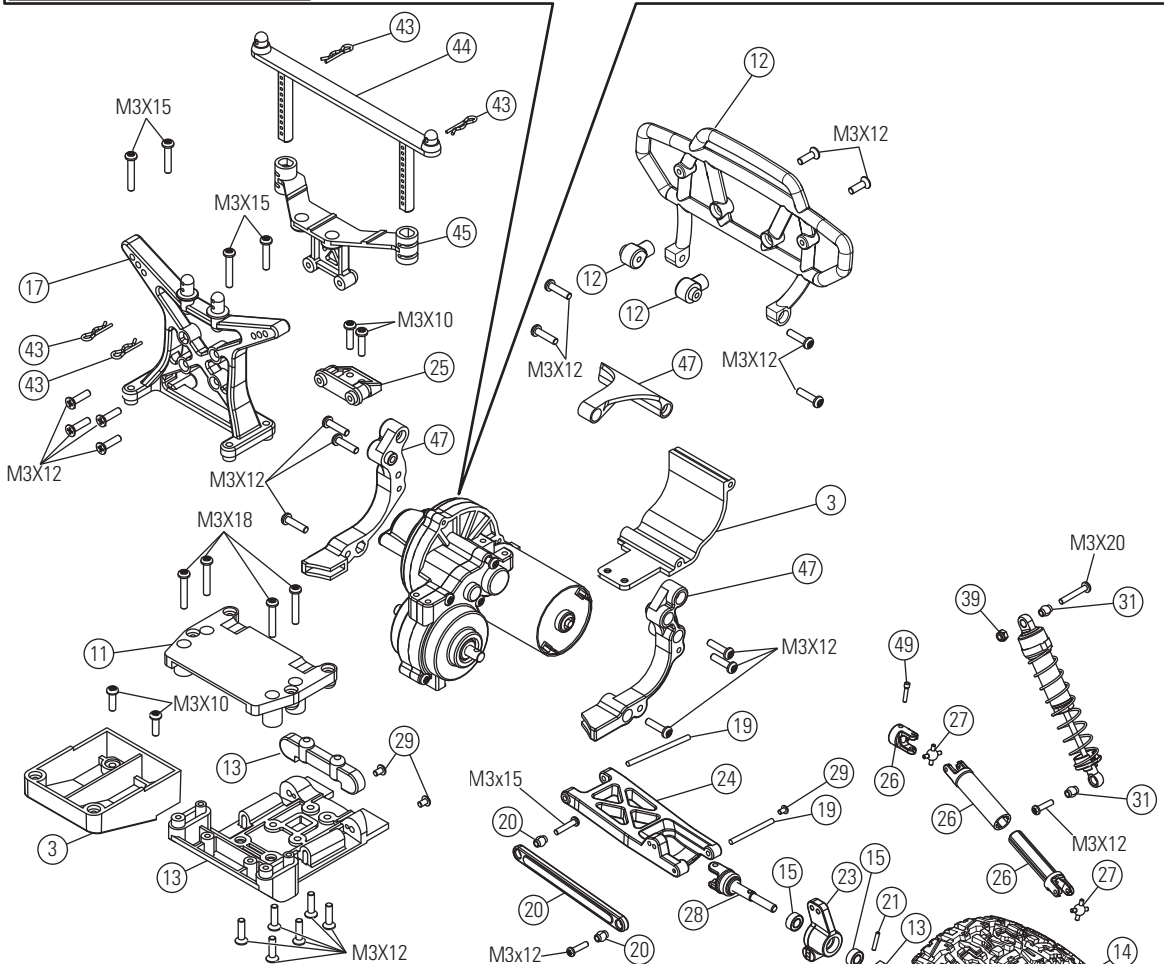
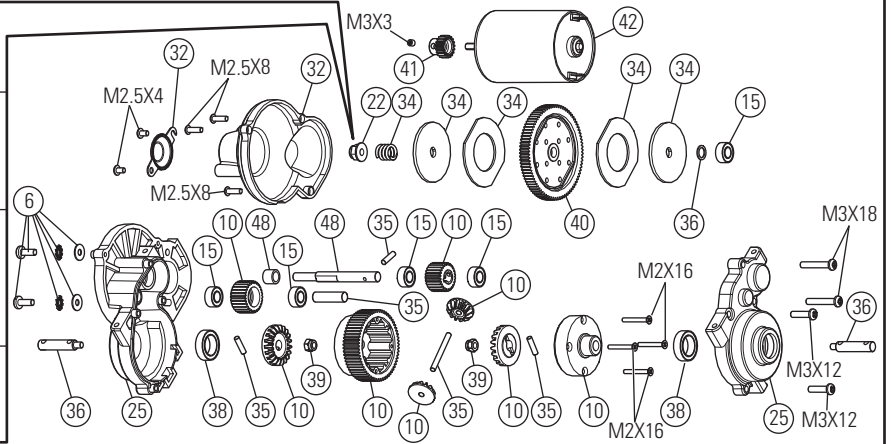
RUCKUS PARTS DIAGRAM | EXPLOSIONSZEICHNUNG | VUE ÉCLATÉE DES PIÈCES | ESPLOSO DEL MODELLO CON REFERENZA PEZZI

The slipper clutch can be adjusted using this locknut (ECX1060). Fully tighten the locknut, then loosen the nut two full turns.

Die Rutschkupplung kann durch diese Stopmutter eingestellt werden (ECX1060). Ziehen Sie die Mutter an und drehen Sie dann volle zwei Umdrehungen zurück.

Il est possible d'ajuster le sliper par action sur cet écrou de blocage (ECX1060). Veuillez à serrer l'écrou de blocage à fond. Ensuite, dévissez l'écrou de deux tours complets.

La frizione può essere regolata con questo dado autobloccante (ECX1060). Prima avvitate completamente il dado, poi svitatelo 2 giri.

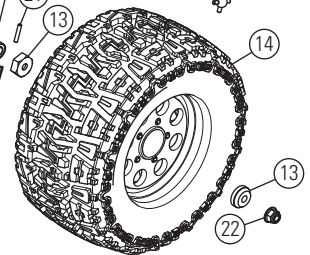
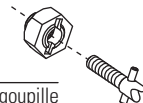


When installing the wheel, make sure the drive hex is aligned with the drive pin.
When the drive hex is removed, the drive pin can fall out of the axle.

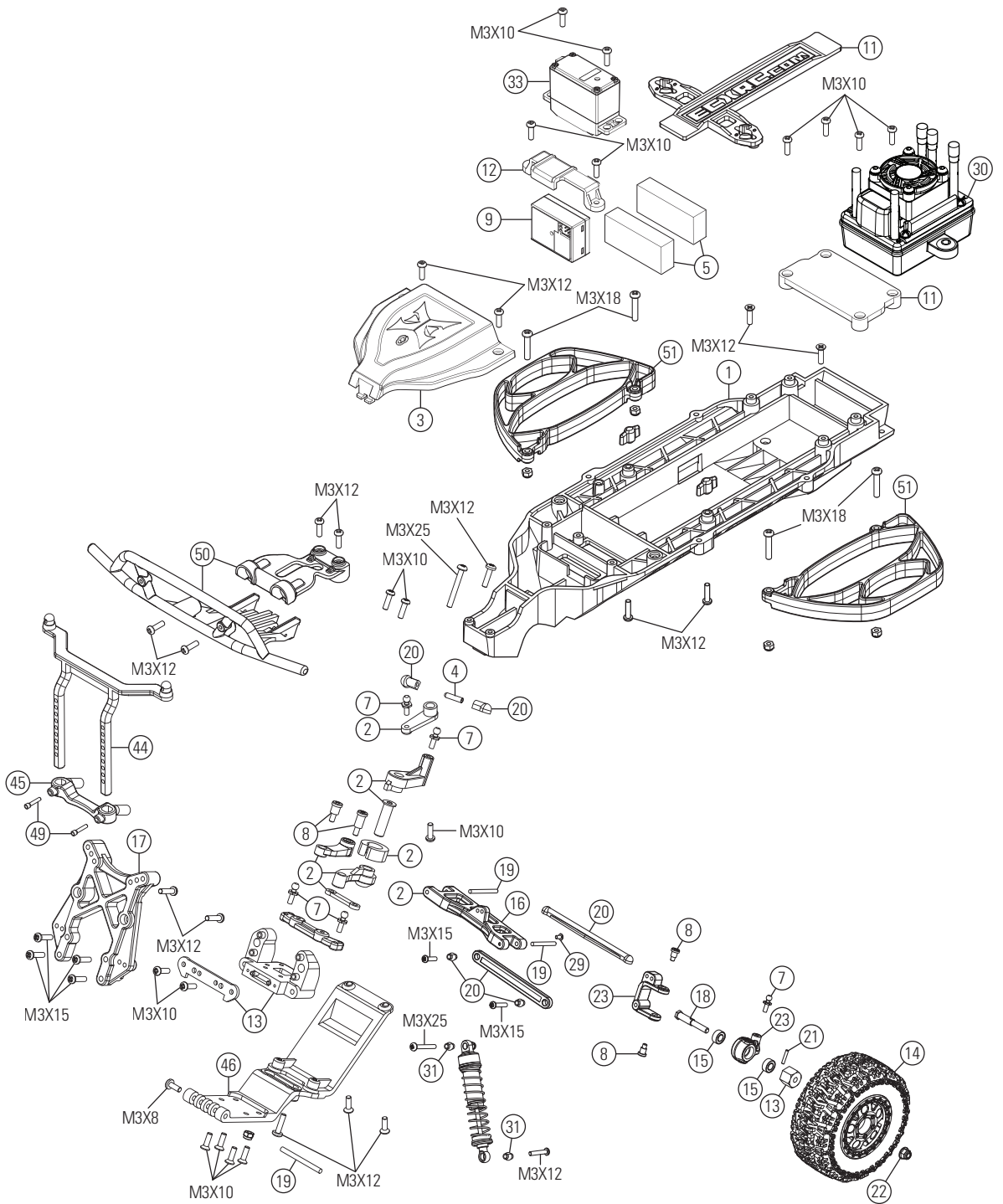
Bitte achten Sie bei der Radmontage darauf, dass die Radachse im Radmitnehmer sitzt und dass der Querstift nicht heraus fällt.

Lors de l'installation de la roue, assurez-vous que l'hexagone de roue est aligné avec la goupille d'entraînement. En cas de démontage de l'hexagone, la goupille peut sortir de l'axe et tomber.

Quando montate le ruote, accertatevi che il trascinatore esagonale sia allineato con la spina del mozzo ruota. Quando togliete il trascinatore esagonale la spina può sfilarsi dal mozzo.



TORMENT PARTS DIAGRAM | EXPLOSIONSZEICHNUNG | VUE ÉCLATÉE DES PIÈCES | ESPLOSO DEL MODELLO CON REFERENZA PEZZI



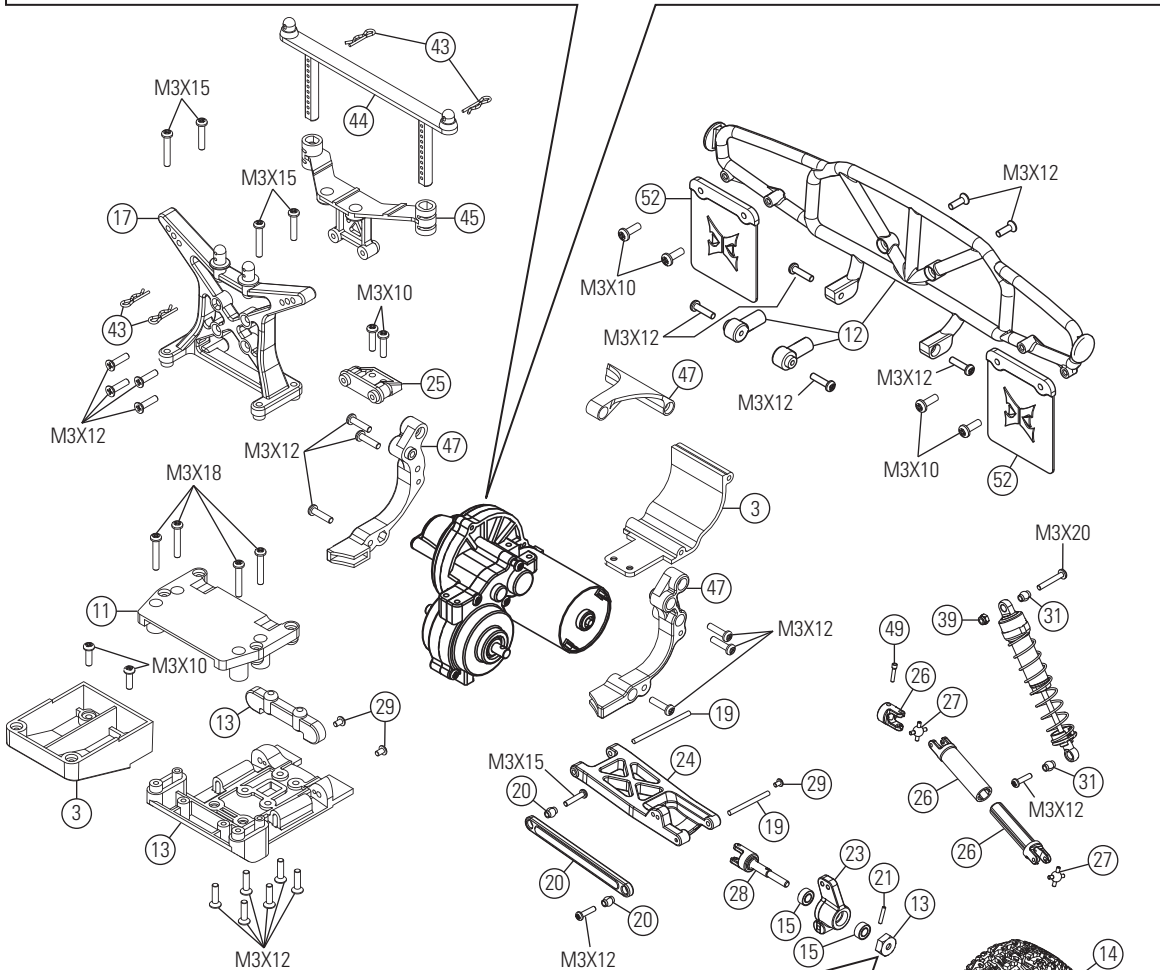
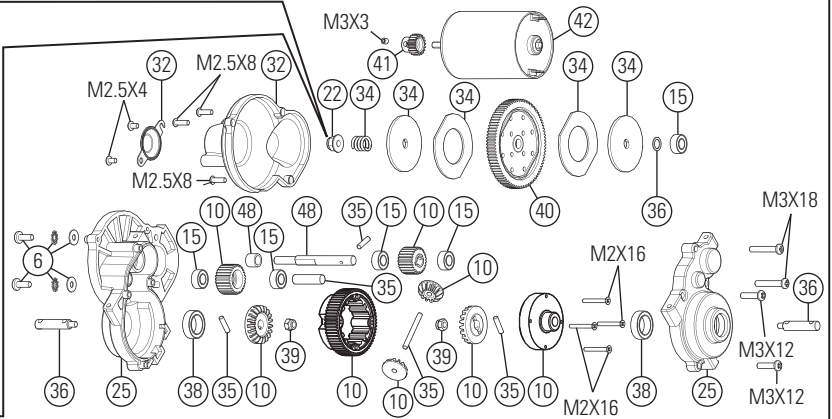
TORMENT PARTS DIAGRAM | EXPLOSIONSZEICHNUNG | VUE ÉCLATÉE DES PIÈCES | ESPLOSO DEL MODELLO CON REFERENZA PEZZI

The slipper clutch can be adjusted using this locknut (ECX1060). Fully tighten the locknut, then loosen the nut two full turns.

Die Rutschkupplung kann durch diese Stopmutter eingestellt werden (ECX1060). Ziehen Sie die Mutter an und drehen Sie dann volle zwei Umdrehungen zurück.

Il est possible d'ajuster le sliper par action sur cet écrou de blocage (ECX1060). Veuillez à serrer l'écrou de blocage à fond. Ensuite, dévissez l'écrou de deux tours complets.

La frizione può essere regolata con questo dado autobloccante (ECX1060). Prima avvitate completamente il dado, poi svitatelo 2 giri.

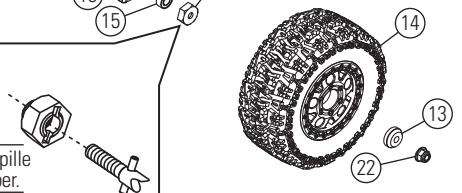


When installing the wheel, make sure the drive hex is aligned with the drive pin.
When the drive hex is removed, the drive pin can fall out of the axle.

Bitte achten Sie bei der Radmontage darauf, dass die Radachse im Radmitnehmer sitzt und dass der der Querstift nicht heraus fällt.

Lors de l'installation de la roue, assurez-vous que l'hexagone de roue est aligné avec la goupille d'entraînement. En cas de démontage de l'hexagone, la goupille peut sortir de l'axe et tomber.

Quando montate le ruote, accertatevi che il trascinatore esagonale sia allineato con la spina del mozzo ruota. Quando togliete il trascinatore esagonale la spina può sfilarsi dal mozzo.



Replacement Parts / Ersatzteile / Pièces de rechange / Pezzi di ricambio

Part #	Description	Beschreibung	Description	Descrizione	
1	ECX2008	Main Chassis	Chassis	Châssis principal	Telaio principale
2	ECX1028	Servo Saver Set	Servo Saver Set	Sauve servo	Set salvaservo
3	ECX2011	Electronics Cover & Rear Mount	Abdeckung und Halterung hinten, Elektronik	Couvercle de l'unité électronique et montage arrière	Coperchio elettroniche e supporto posteriore
4	ECX1050	M3 x 12mm Set Screw (4)	Schrauben Set M3 x 12 (4)	Jeu de vis M3 x 12 (4)	Grani M3 x 12 (4)
5	ECX1053	Foam Block	Schaum Block	Bloc de mousse	Spugna distanziale batteria
6	ECX1098	Motor Screw/Washer Set	Motor Screw/Washer Set	Set vis/rondelles moteur	Viti per il motore/set di rondelle
7	ECX1058	Ball Stud (6)	Kugelpopf (6)	Rondelle (6)	Sfere uniball (6)
8	ECX1065	Shoulder Screw Set (8)	Passschrauben Set (8)	Jeu de vis épaulées (8)	Set viti a doppio stadio (8)
9	SPMSTX200	STX2 2Ch 2.4 GHz FHSS Radio System	STX2 2-Kanal Fernsteuerung	Émetteur STX2 2 voies	Trasmittente STX2 2 canali
10	ECX9001	Metal Gear Set	Metallgetriebeset	Set de pignons métal	Set ingranaggio in metallo
11	ECX231003	Battery Strap, ESC Plate	Akkugurt, ESC-Platte	Sangle de batterie, plaque de commande électronique de vitesse	Fascetta batteria, piastra del regolatore elettronico di velocità
12	ECX231002	Rear Bumper Set, Ruckus	Hintere Stossstange, Ruckus	Ruckus: Pare-choc arrière	Set paraurti posteriore, Ruckus
12	ECX4006	Rear Bumper Set, Torment	Hintere Stossstange, Torment	Torment: Pare-choc arrière	Set paraurti posteriore, Torment
13	ECX2006	FR/RR Suspension Mount Set	FR/RR Aufhängungssatz	Ensemble de montage de suspension avant/arrière	Set supporto sospensioni FR/RR
14	ECX43008	FR/RR Tire, Prmnt, Blik (2), Ruckus	FR/RR Rad, vormontiert, Blik (2), Ruckus	Pneu avant/arrière, prémonté, noir (2), Ruckus	Ruota FR/RR, Prmnt, Blik (2), Ruckus
14	ECX4003	FR/RR Tire, Prmnt, Blik (2), Torment	FR/RR Rad, vormontiert, Blik (2), Torment	Pneu avant/arrière, prémonté, noir (2), Torment	Ruota FR/RR, Prmnt, Blik (2), Torment
15	ECX1015	5 x 10 x 4mm Ball Bearing (8)	5 x 10 x 4 mm Kugellager (8)	Roulement à billes (8) de 5 x 10 x 4mm	Cuscinetto a sfera 5 x 10 x 4mm (8)
16	ECX1018	Front Suspension Arm Set (2)	Querlenker Set vorne	Jeu de bras de suspension avant	Braccetti delle sospensioni anteriori
17	ECX1020	Shock Tower Set	Dämpferbrücke	Jeu de support d'amortisseur	Supporto ammortizzatori
18	ECX1035	Front Axle (2)	Radachse vorne (2)	Axe de roue avant (2)	Mozi ruota anteriori (2)
19	ECX1044	Hinge Pin Set	Querlenkerbolzen Set	Jeu d'axes de suspension	Set perni sospensioni
20	ECX1046	Camber, Toe Link Set	Spur- Sturzstangenset	Jeu de biellettes de carrossage et de pincement	Set tiranteria Camber e convergenza
21	ECX1049	Wheel Pin (4)	Radmitnehmerstifte (4)	Goupilles d'entraînement (4)	Spine trascinatori ruote (4)
22	ECX1060	M4 Locknut, Flanged (4)	M4-Kontermutter, mit Flansch (4)	Écrou de blocage, à embase (4)	Controdado M4, flangiato (4)
23	ECX234000	Caster Block, Steering Block, RR Hub (2)	Radblock, Steuerblock, RR-Nabe (2)	Étriers porte-fusée, fusée avant, moyeu arrière (2)	Blocco ruota orientabile, blocco sterzo, mozzo RR (2)
24	ECX1019	Rear Suspension Arm Set (2)	Querlenker Set hinten	Jeu de bras de suspension arrière	Braccetti delle sospensioni posteriori
25	ECX1021	Transmission Case Set	Getriebegehäuse	Ensemble carter de transmission	Set scatola trasmissione
26	ECX232000	Driveshaft, Long, Complete HD (2)	Antriebswelle, lang, HD komplett (2)	Arbre de transmission, long, complet, robuste (2)	Albero di trasmissione, lungo, completo HD (2)
27	ECX232005	Driveshaft Pivot Ball HD (4)	Antriebswellen Kugelpopf (4)	Croisillon de cardan (4)	Attacco a sfera semiasse (4)
28	ECX232001	Rear Axle HD (2)	Wellenmitnehmer hinten (2)	Axe de roue arriere	Attacco a sfera semiasse (4)
29	ECX1045	2.5 x 4mm BH Screw (8)	2,5 x 4mm selbstschneidende Rundkopfschraube (8)	Vis à tête ronde (8) de 2,5 x 4mm	Vite a testa tonda 2,5 x 4 mm (8)
30	DYNS2400	45A ESC WP V2	45A ESC WP V2	Commande électronique de vitesse, 45 A, étanche V2	Regolatore elettronico di velocità 45A WP V2
31	ECX1037	Shock Cap, Pst, Piv Ball Set	Stoßkappe, Pst, Piv-Kugelsatz	Amortisseur, piston, ensemble de rotules	Set tappo ammortizzatore, pistone, cuscinetto a sfera perno
32	ECX1027	Gear Cover	Gear Cover	Carter de Réducteur	Copertura per ingranaggi
33	SPMS605	9kg Servo, WP, Metal	9 kg Servo, WP, Metall	Servo de 9 kg, étanche, métal	Servocomando 9 Kg, WP, metallo
34	ECX1024	Slipper Assembly	Rutschbausatz	Assemblage du slipper	Assieme frizione anti-saltellamento
35	ECX1025	Transmission Pins, Differential Pins	Getriebestifte, Differentialstifte	Broches de transmission, broches de différentiel	Perni trasmissione, perni differenziale
36	ECX1026	Transmission Outdrive Shaft (2)	Getriebeausgangswelle (2)	Axe de sortie de différentiel (2)	Mozi Differenziale (2)
37	ECX1052	Washer/Shim Set	Satz aus Unterlegscheibe/Dichtscheibe	Ensemble de rondelles/cales	Set rondella/spessore
38	ECX1055	10 x 15 x 4mm Ball Bearing (2)	10 x 15 x 4mm Kugellager (2)	Roulement à billes (2) de 10 x 15 x 4mm	Cuscinetto a sfera 10 x 15 x 4mm (2)
39	ECX1059	M3 Locknut (4)	M4 Stopmutter (4)	Ecrous auto-freinés M4 (4)	Dadi autobloccanti M4 (4)
40	ECX1076	Spur Gear, 48P 87T	Hauptzahnrad, 48P 87T	Couronne, 48P 87T	Corona, 48P 87T
41	ECX232008	Pinion Gear, 24T, 48P (Torment)	Ritzelset: Zähne 24T, 48P (Torment)	Set de pignons - 24T, 48P (Torment)	Set pignoni: 24T x 48P (Torment)
42	DYNS1500	1/10 Tazer 3300 V2	1/10 Tazer 3300 V2	1/10 Tazer 3300 V2	Motore Tazer 1/10 3300 V2
43	ECX1048	Body Clips (8)	Body Clips (8)	Clips Carrosserie (8)	Clips per carrozzeria (8)
44	ECX2010	FR/RR Body Post Set	FR/RR-Gehäusepfosten-Set	Ensemble de poutre de carrosserie avant/arrière	Set montante carrozzeria FR/RR
45	ECX2009	FR/RR Body Mount Set	FR/RR-Gehäusemontage-Set	Ensemble de montage de carrosserie avant/arrière	Set supporto carrozzeria FR/RR
46	ECX2007	Skid Plate Set	Skid Plate Set	Set Plaque Chassis	Set pistre di protezione
47	ECX2013	Rear Bumper Mount	Heckstoßstanghalterung	Montage de pare-chocs arrière	Supporto ammortizzatore posteriore

Replacement Parts / Ersatzteile / Pièces de rechange / Pezzi di ricambio

Part #	Description	Beschreibung	Description	Descrizione	
48	ECX1023	Top Shaft/Spacer	Top Shaft/Spacer	Set di Goupilles	Set di spessori
49	ECX1033	3 x 13mm Driveshaft Screw (8)	3 x 13mm Schraube für Antriebswelle (8)	Vis d'arbre de transmission (8) de 3 x 13mm	Vite albero di trasmissione 3 x 13mm (8)
50	ECX231001	Front Bumper Set, Ruckus	Vordere Stossstange, Ruckus	Ruckus: Pare-choc avant	Set paraurti anteriore, Ruckus
50	ECX4005	Front Bumper Set, Torment	Vordere Stossstange, Torment	Torment: Pare-choc avant	Set paraurti anteriore, Torment
51	ECX4004	Nerf Bar Set, Torment	Nerf Bar-Satz, Torment	Ensemble d'arceaux, Torment	Set pedane di protezione, Torment
52	ECX4007	Mud Flap Set, Torment	Schmutzfänger-Satz, Torment	Ensemble de garde-boue, Torment	Set parafanghi, Torment
	DYNC0505	20W LiPo AC Balance Charger	20W LiPo Balancer Ladegerät	Chargeur Li-Po 20W AC	Caricabatteria 20W LiPo AC
	ECX0945	3 x 25mm Machine Screws (8)	3 x 25mm Maschinenschrauben (8)	Vis mécaniques (8) de 3 x 25mm	Viti per ferro 3 x 25 mm (8)
	ECX0946	3 x 20mm FH Machine Screws (8)	3 x 20mm selbstschneidende FH-Schrauben (8)	Vis mécaniques à tête plate (8) de 3 x 20mm	Viti per ferro testa piana 3 x 20 mm (8)
	ECX0952	3 x 15mm Tapping Screws (8)	3 x 15mm selbstschneidende Schrauben (8)	Vis taraudeuses (8) de 3 x 15mm	Viti autofilettanti 3 x 15 mm (8)
	ECX1045	2.5 x 4mm BH Screw (8)	2,5 x 4mm selbstschneidende Rundkopfschraube (8)	Vis à tête ronde (8) de 2,5 x 4mm	Vite a testa tonda 2,5 x 4 mm (8)
	ECX1051	M3 x 3mm Set Screw (6)	Schrauben Set M3 x 3 (4)	Jeu de vis M3 x 3 (4)	Grani M3 x 3 (4)
	ECX1056	3 x 6 x 2.8mm Bushing (2)	3 x 6 x 2,8mm Hülse (2)	Bague (2) de 3 x 6 x 2,8mm	Boccola 3 x 6 x 2,8mm (2)
	ECX1057	3mm E-Clip (8)	3 mm E-Clip (8)	Clip en E (8) de 3 mm	Anello elastico di sicurezza 3mm (8)
	ECX1062	3 x 8mm Button Head Screw (10)	3 x 8mm Rundkopfschraube (10)	Vis à tête ronde (10) de 3 x 8mm	Vite a testa tonda 3 x 8mm (10)
	ECX1063	3 x 10mm Self-Tap BH Screw (10)	3 x 10mm selbstschneidende Rundkopfschraube (10)	Vis à tête ronde autotaraudeuse (10) de 3 x 10mm	Vite autofilettante a testa tonda 3 x 10 mm (10)
	ECX1064	3 x 12mm Self-Tap BH Screw (10)	3 x 12mm selbstschneidende Rundkopfschraube (10)	Vis à tête ronde autotaraudeuse (10) de 3 x 12mm	Vite autofilettante a testa tonda 3 x 12mm (10)
	ECX2016	3 x 12mm Self-Tap BH Screw (10)	3 x 12mm selbstschneidende Rundkopfschraube (10)	Vis à tête ronde autotaraudeuse (10) de 3 x 12mm	Vite autofilettante a testa tonda 3 x 12mm (10)
	ECX2017	3 x 18mm Self-Tap BH Screw (10)	3 x 18mm selbstschneidende Rundkopfschraube (10)	Vis à tête ronde autotaraudeuse (10) de 3 x 18mm	Vite autofilettante a testa tonda 3 x 18mm (10)
	ECX2018	3 x 16mm BH Screw (10)	3 x 16mm Rundkopfschraube (10)	Vis à tête ronde (10) de 3 x 16mm	Vite a testa tonda 3 x 16mm (10)
	ECX2019	3 x 10mm BH Screw (10)	3 x 10mm Rundkopfschraube (10)	Vis à tête ronde (10) de 3 x 10mm	Vite a testa tonda 3 x 10mm (10)
	ECX230030	Body, Gunmetal/Blue, Ruckus	Gehäuse, Rotguss/Blau, Ruckus	Carrosserie, gris acier/bleu, Ruckus	Carrozzeria, Canna di fucile/Blu, Ruckus
	ECX230031	Body, Red/Gray, Torment	Gehäuse, Rot/Grau, Torment	Carrosserie, rouge/gris, Torment	Carrozzeria, Rosso/Grigio, Torment

Optional Parts / Optionale Teile / Liste des options / Elenco parti opzionali

Part #	Description	Beschreibung	Description	Descrizione
DYN9001EC	7.4V 4000mAh 2S 20C LiPo Hard Case	7.4V 4000mAh 2S 20C LiPo Hard Case	Li-Po 2S 7.4V 4000mA 20C boîtier rigide	7,4V 4000mAh 2S 20C LiPo Hard Case
DYN9005EC	7.4V 5000mAh 2S 30C LiPo Hard Case	7.4V 5000mAh 2S 30C LiPo Hard Case	Li-Po 2S 7.4V 5000mA 30C boîtier rigide	7,4V 5000mAh 2S 30C LiPo Hard Case
DYNS1500	1/10 Tazer 6-Pole Brushless Motor: 3300Kv SCT	1/10 Tazer 6-Pole Brushless Motor: 3300Kv SCT	Moteurs Tazer Brushless 1/10 6 Pôles 3300Kv SCT	1/10 Tazer motore brushless a 6 poli: 3300kv SCT
DYNS2400	Tazer 45A Sensorless Brushless ESC Waterproof	Tazer 45A Sensorless Brushless ESC Spritzwasserdicht	Contrôleur Tazer Sensorless Brushless 45A étanche	Tazer 45A brushless ESC senza sensori WP
DYNT0500	Startup Tool Set: ECX/VTR/HPI	Werkzeug Set: ECX/VTR/HPI	Set d'outils de démarrage pour ECX/VTR/HPI	Set attrezzi start up: ECX/VTR/HPI
ECX1061	Screw Set (64)	Blechsraubenset (64 Stk)	Set de vis (64)	Set viti (64)
ECX1095	Aluminum Shock Set Front	Aluminium-Dämpferset vorne	Set d'amortisseurs avant en aluminium	Set ammortizzatore ant. in allu.
ECX1096	Aluminum Shock Set Rear	Aluminium-Dämpferset hinten	Set d'amortisseurs arrière en aluminium	Set ammortizzatore post. in allu.
ECX1097	Universal Battery Strap	Electric-Akkualteband	Sangle universelle pour batterie	Velcro fissaggio batteria universale (1)
ECX331000	Front Shock Tower, Aluminum	Aluminium-Dämpferbrücke vorne	Support d'amortisseurs avant aluminium	Torre ammortizzatore ant. in allu.
ECX331001	Rear Shock Tower, Aluminum	Aluminium-Dämpferbrücke hinten	Support d'amortisseurs arrière	Torre ammortizzatore post. in allu.
ECX331005	Servo Arm 23T, Aluminium	Servoarm 23T, Aluminium	Palonnier de servo 23T, Aluminium	Squadretta servo 23T, alluminio
ECX331006	Servo Arm 24T, Aluminium	Servoarm 24T, Aluminium	Palonnier de servo 24T, Aluminium	Squadretta servo 24T, alluminio
ECX331007	Servo Arm 25T, Aluminium	Servoarm 25T, Aluminium	Palonnier de servo 25T, Aluminium	Squadretta servo 25T, alluminio
ECX331008	Steering w/Servo Saver, Aluminium	Lenkung mit Servosaver, Aluminium	Direction avec sauve-servo, Aluminium	Sterzo con salvaservo, alluminio
ECX332005	Anti-Slip Motor Mount,	Rutschfeste Motorhalterung,	Support moteur antidérapant,	Supporto motore antiscivolo,
ECX334000	Rear Hubs, Aluminum	Aluminium-Radträger hinten	Fusées arrière aluminium	Mozi post., allu.
ECX334001	Caster Block, Aluminum	Aluminium-Achsschenkelträger	Étriers porte fusée aluminium	Caster Block, allu.
ECX334002	Steering Block, Aluminum	ECX Aluminium-Lenkräger	Fusées avant aluminium	Fusello dello sterzo, allu.
SPMSS6170	S6170 Standard Digital Surface Servo	S6170 Standard Digital Surface Servo	Servo digital Standard S6170 pour surface	S6170 servocomando digitale standard surface



ECX03314 | ECX03315

www.ecxrc.com

© 2017 Horizon Hobby, LLC. ECX, the ECX logo, Ruckus, Torment, Dynamite, STX2, EC3, Tazer, and the Horizon Hobby logo are trademarks or registered trademarks of Horizon Hobby, LLC. The Spektrum trademark is used with permission of Bachmann Industries, Inc. Updated 09/2017

52397.1