



ECX[®]



**Battery and Charger
Not Included**

RUCKUS[®] **TORMENT**[™]

1/10 2WD ELECTRIC MONSTER TRUCK
1/10 2WD ELECTRIC SHORT COURSE TRUCK

ECX03431T1 | ECX03431T2
ECX03433T1 | ECX03433T2 | ECX03433T3

INSTRUCTION MANUAL
BEDIENUNGSANLEITUNG
MANUEL D'UTILISATION
MANUALE DI ISTRUZIONI

Congratulations on your purchase of the ECX[®] Ruckus[®] Monster Truck or Torment[™] Short Course Truck. This 1/10-scale model introduces you to the sport of RC driving.

Herzlichen Glückwunsch zum Kauf des ECX Ruckus[®] Monster Truck oder Torment[™] Short Course Truck. Dieses 1/10 Scale Model öffnet Ihnen die Welt des RC Car Sports.

Nous vous félicitons pour l'achat de l'ECX Ruckus[®] Monster Truck ou Torment[™] Short Course Truck ou. Ce modèle 1/10 vous initie à la conduite RC.

Congratulazioni per l'acquisto di questo Ruckus[®] Monster Truck o Torment[™] Short Course Truck. Questa vettura in scala 1/10 vi introdurrà nel mondo dei modelli RC.

AVVISO

Tutte le istruzioni, le garanzie e gli altri documenti pertinenti sono soggetti a cambiamenti a totale discrezione di Horizon Hobby, LLC. Per una documentazione aggiornata sul prodotto, visitare il sito horizonhobby.com e fare clic sulla sezione Support del prodotto.


SIGNIFICATO DEI TERMINI USATI

Nella documentazione relativa al prodotto vengono utilizzati i seguenti termini per indicare i vari livelli di pericolo potenziale durante l'uso del prodotto:

AVVERTENZA: indica procedure che, se non debitamente seguite, determinano il rischio di danni alle cose, danni collaterali e gravi lesioni alle persone o il rischio elevato di lesioni superficiali alle persone.

ATTENZIONE: indica procedure che, se non debitamente seguite, determinano il rischio di danni alle cose e di gravi lesioni alle persone.

AVVISO: indica procedure che, se non debitamente seguite, possono determinare il rischio di danni alle cose e il rischio minimo o nullo di lesioni alle persone.

 **AVVERTENZA:** leggere TUTTO il manuale di istruzioni e familiarizzare con le caratteristiche del prodotto prima di farlo funzionare. Un uso improprio del prodotto può causare danni al prodotto stesso e alle altre cose e gravi lesioni alle persone.

Questo è un prodotto sofisticato per appassionati di modellismo. Deve essere azionato in maniera attenta e responsabile e richiede alcune conoscenze basilari di meccanica. L'uso improprio o irresponsabile di questo prodotto può causare lesioni alle persone e danni al prodotto stesso o alle altre cose. Questo prodotto non deve essere utilizzato dai bambini senza la diretta supervisione di un adulto. Non usare componenti non compatibili o alterare il prodotto in nessuna maniera al di fuori delle istruzioni fornite da Horizon Hobby, LLC. Questo manuale contiene le istruzioni per la sicurezza, l'uso e la manutenzione del prodotto. È fondamentale leggere e seguire tutte le istruzioni e le avvertenze del manuale prima di montare, impostare o utilizzare il prodotto, al fine di utilizzarlo correttamente e di evitare di causare danni alle cose o gravi lesioni alle persone.

Almeno 14 anni. Non è un giocattolo.

Precauzioni per la Sicurezza e Avvertimenti

In quanto utilizzatore di questo prodotto, voi siete gli unici responsabili per una condotta che non costituisca pericolo per voi e gli altri, e che possa causare danni al modello o ad altre proprietà.

Questo modello è controllato da un segnale radio potenzialmente soggetto a interferenze da molte fonti che non potete controllare. Queste interferenze possono generare momentanee perdite di controllo del modello, quindi è consigliabile mantenere sempre una certa distanza di sicurezza in ogni direzione, poichè questo può aiutare ad evitare urti o infortuni.

- Non utilizzare mai il modello con batterie scariche.
- Utilizzate sempre il modello in zone ampie, sgombre da persone, macchine e traffico.
- Non utilizzate mai il modello in strade aperte al traffico o in luoghi affollati.
- Seguite attentamente le avvertenze d'uso di questo modello e di ogni altro accessorio (caricabatterie, batterie ricaricabili ecc.).


- Tenete qualsiasi prodotto chimico o elettrico al di fuori della portata dei bambini.
- Non leccate o ingerite alcun pezzo del modello perchè questo può causare infortuni seri, o addirittura la morte.
- Utilizzate sempre con attenzione attrezzi e oggetti affilati.
- Prestare attenzione durante la costruzione perchè alcune parti potrebbero avere degli spigoli vivi.
- Subito dopo l'uso NON toccate componenti del modello quali motore, variatore elettronico o la batteria, perchè si scaldano molto durante il funzionamento. Toccandoli potreste scottarvi.
- Non infilate le dita tra gli ingranaggi del modello o altre parti in rotazione o movimento, poichè questo può causare danni o infortuni gravi.
- Accendete sempre prima la trasmittente e poi la ricevente sul modello. Invece spegnete sempre prima la ricevente e poi la trasmittente.
- Sollevate le ruote del modello da terra quando controllate il corretto funzionamento dell'apparato radio.

VEICOLO RESISTENTE ALL'ACQUA CON ELETTRONICA IMPERMEABILE

Il vostro nuovo veicolo Horizon Hobby è stato progettato e costruito con una combinazione di componenti impermeabili e resistenti all'acqua, per consentirvi di utilizzare il prodotto in molte situazioni "umide," incluse pozze, ruscelli, erba bagnata, neve e anche pioggia.

Sebbene tutto il veicolo sia altamente resistente all'acqua, tuttavia non è completamente impermeabile e NON si può trattare come fosse un sottomarino. I vari componenti elettronici usati su questo veicolo, come il regolatore (ESC) e i servi, sono impermeabili, però molti componenti meccanici sono solo resistenti all'acqua e quindi non devono essere immersi.

Le parti metalliche, inclusi i cuscinetti, le cerniere, viti e dadi, come pure i contatti sui cavi elettrici, sono suscettibili di corrosione se non si fa una particolare manutenzione dopo l'uso sul bagnato. Per prolungare al massimo le prestazioni nel tempo e tenere valida la garanzia, le procedure descritte nella sezione "Manutenzione in condizioni umide," si devono applicare regolarmente se si sceglie di correre sul bagnato. Se non siete disposti ad eseguire questa manutenzione aggiuntiva, allora dovete evitare di utilizzare il veicolo in queste condizioni.

 **ATTENZIONE:** L'uso incauto di questo prodotto o il mancato rispetto delle seguenti precauzioni può portare ad un malfunzionamento del prodotto e/o invalidare la garanzia.

Precauzioni generali

- Leggete attentamente le procedure di manutenzione del vostro veicolo in condizioni umide, per essere sicuri di avere tutte le attrezzature necessarie per questo scopo.
- Non tutte le batterie si possono usare in condizioni di umidità. Consultate il costruttore delle batterie prima di utilizzarle. Non usate le batterie LiPo in queste condizioni.
- Il trasmettitore fornito non è impermeabile o resistente all'acqua. Se si usa un trasmettitore diverso da quello fornito, si raccomanda di consultare il suo manuale prima di usarlo.
- Non utilizzate mai il vostro trasmettitore o il veicolo quando ci sono lampi.
- Non utilizzate il vostro veicolo quando c'è il rischio che entri in contatto con acqua salata (acqua marina o acqua proveniente da una strada su cui sia stato sparso del sale), acqua contaminata o inquinata. L'acqua salata è molto conduttiva e altamente corrosiva, perciò bisogna usare molta cautela.
- Anche il minimo contatto con l'acqua potrebbe ridurre la vita del vostro motore se non è stato certificato come impermeabile o resistente all'acqua. Se dovesse essere troppo umido, accelerate poco finché l'acqua non viene rimossa dal motore. Far girare forte un motore bagnato potrebbe danneggiarlo rapidamente.
- Guidare sul bagnato può ridurre la vita del motore. La resistenza aggiuntiva in queste condizioni causa uno sforzo eccessivo. Modificate il rapporto di riduzione diminuendo il pignone o aumentando la corona.

Questo aumenta la coppia (e la vita del motore) quando si utilizza il veicolo nel fango, in pozzanghere profonde o qualsiasi altra situazione in cui l'umidità possa aumentare il carico del motore per lungo tempo.

Manutenzione in condizioni umide

- Togliere la batteria ed asciugarne i contatti. Se avete un compressore o una bombola di aria compressa, soffiare via l'eventuale acqua rimasta all'interno del connettore.
- Smontate le ruote/gomme dal veicolo e risciacquatele con attenzione per togliere il fango e la polvere usando un getto di acqua. Evitate di risciacquare i cuscinetti e la trasmissione.

AVVISO: Non usare mai acqua sotto pressione per pulire il vostro veicolo.

- Usate un compressore o una bombola di aria compressa per asciugare il veicolo e togliere i residui di acqua eventualmente rimasti nelle piccole fessure e negli angoli.
- Spruzzare un olio impermeabilizzante o un lubrificante su cuscinetti, elementi di fissaggio e altre parti metalliche. Non spruzzare sul motore.
- Lasciate che il veicolo si asciughi all'aria prima di riporlo. L'acqua (e l'olio) continuerà a sgocciolare per alcune ore.
- Smontate il veicolo più di frequente, ispezionando e lubrificando le parti seguenti:
 - I cuscinetti dei mozzi sugli assi anteriore e posteriore.
 - Tutte le scatole di trasmissione, ingranaggi e differenziali.
 - Pulite il motore con un adatto prodotto aerosol e rilubrificate le bocche con olio leggero per motore.

CARATTERISTICHE

Trasmettitore

Frequenza	2,4GHz
Power Output (EIRP)	FHSS
Batteria	4 pile tipo AA

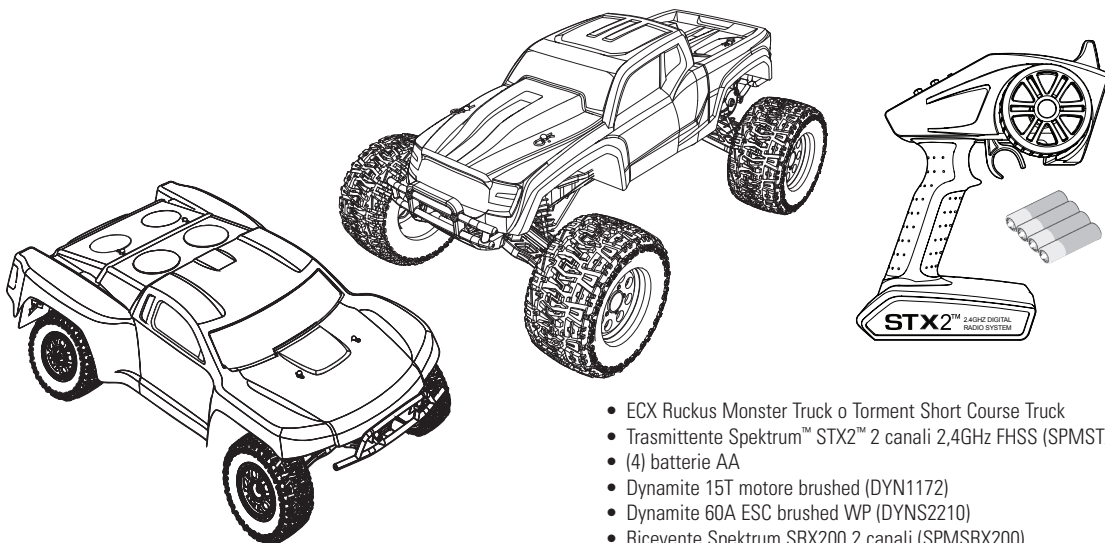
Servo

Alimentazione	4,8V-6V
Coppia	3 kg-cm
Velocità	0.23sec/60 gradi della corsa
Dimensioni	55,6 x 18 x 30mm

Regolatore elettronico di velocità (ESC)

Tensione ingresso	NiMH/NiCd 5-9 celle; LiPo 2S-3S
Corrente max	Avanti 60A/360A
Tensione BEC	6V
Dimensioni	35,6 x 34 x 18mm
Peso	40 g

CONTENUTO DELLA SCATOLA



- ECX Ruckus Monster Truck o Torment Short Course Truck
- Trasmettente Spektrum™ STX2™ 2 canali 2,4GHz FHSS (SPMSTX200)
- (4) batterie AA
- Dynamite 15T motore brushed (DYN1172)
- Dynamite 60A ESC brushed WP (DYN52210)
- Ricevente Spektrum SRX200 2 canali (SPMSRX200)

INDICE

Avvio rapido	37	Regolazione gioco ingranaggi	41
Preparazione del veicolo	37	Regolatore elettronico di velocità (ESC)	41
Installare la batteria.....	37	Schema elettrico	41
Controlli del trasmettitore.....	38	Pulizia degli ammorziatori	42
Installare le batterie del trasmettitore	38	Viti, dadi e rondelle.....	42
Connessione (Binding).....	39	Guida alla risoluzione dei problemi	43
Cambiare il limite del motore	39	Garanzia	44
Per iniziare.....	39	Contatti per la garanzia e l'assistenza.....	45
Utilizzo.....	40	Esploso del modello con referenza pezzi Ruckus.....	46-47
Al termine dell'utilizzo	40	Esploso del modello con referenza pezzi Torment.....	48-49
Cura del motore.....	40	Pezzi di ricambio.....	50-51
Manutenzione	41	Elenco parti opzionali.....	51

AVVIO RAPIDO

Si prega di leggere tutto il manuale per conoscere completamente il veicolo per poterlo mettere a punto e fargli la manutenzione.

1. Leggere le precauzioni per la sicurezza che si trovano in questo manuale.
2. Caricare la batteria del veicolo. Fare riferimento alle avvertenze per la carica e a tutte le informazioni riguardanti la carica, comprese in questo manuale.
3. Installare nel trasmettitore le pile AA. Usare solo pile alcaline o batterie ricaricabili.
4. Montare sul veicolo la batteria completamente carica.
5. Accendere il trasmettitore e poi il veicolo. Aspettare 5 secondi in modo che l'ESC possa inicializzarsi. Accendere sempre il trasmettitore prima del veicolo e spegnerlo dopo aver spento il veicolo.
6. Verificare che i comandi e i servi che li controllano si muovano nella giusta direzione.
7. Guidare il veicolo.
8. Eseguire tutte le manutenzioni necessarie.

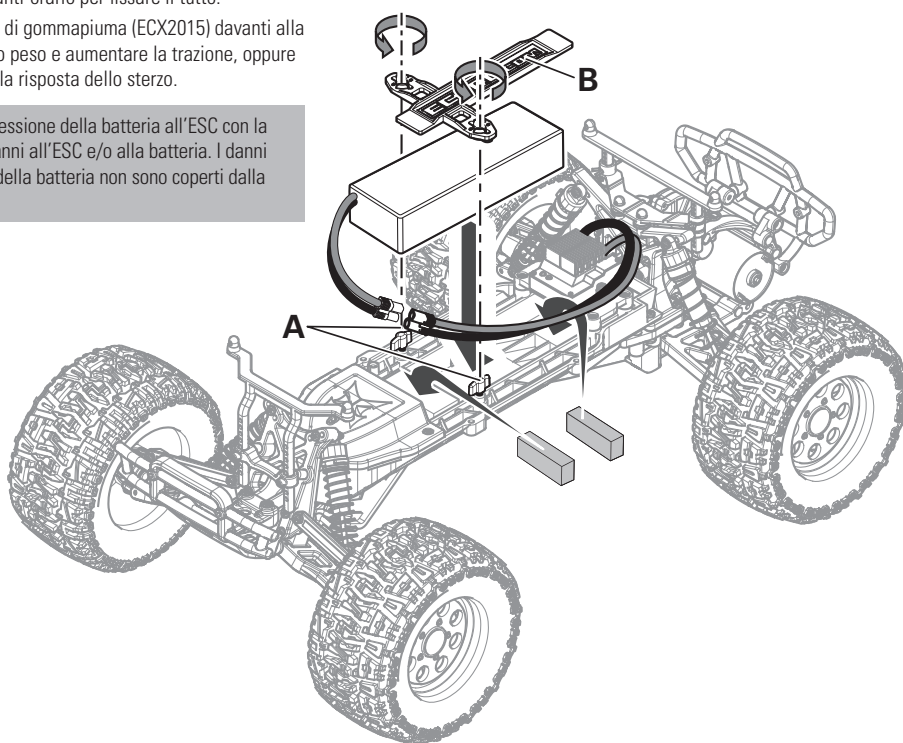
PREPARAZIONE DEL VEICOLO

INSTALLARE LA BATTERIA

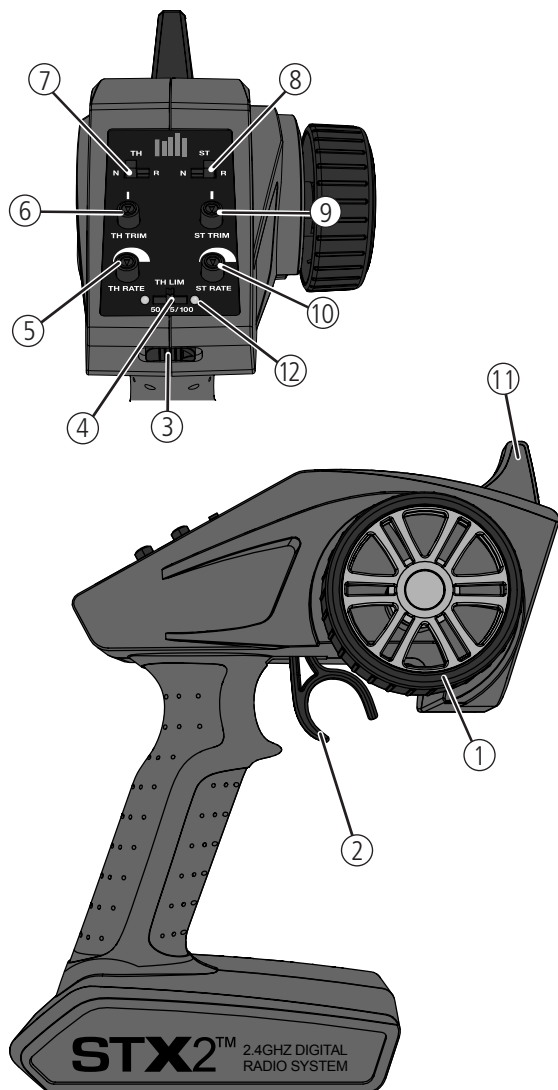
1. Allentare i clip batteria (A) in senso orario e togliere la fascetta batteria (B).
2. Installare la batteria.
3. Rimettere la fascetta batteria.
4. Girare i clip batteria in senso anti-orario per fissare il tutto.

Volendo si può mettere dei blocchi di gommapiuma (ECX2015) davanti alla batteria per spostare indietro il suo peso e aumentare la trazione, oppure dietro alla batteria per aumentare la risposta dello sterzo.

ATTENZIONE: la connessione della batteria all'ESC con la polarità inversa causerà danni all'ESC e/o alla batteria. I danni causati dalla connessione errata della batteria non sono coperti dalla garanzia.

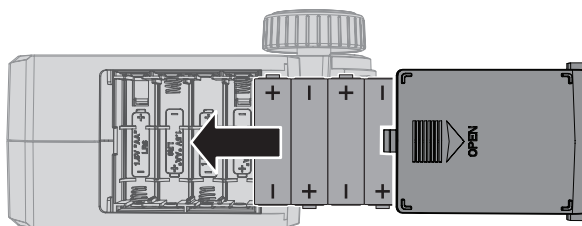


CONTROLLI DEL TRASMETTITORE



1. **Volantino** Controlla la direzione (destra/sinistra) del modello
2. **Grilletto** Comando motore, controlla la velocità e il senso di marcia (avanti/freno/indietro) del modello
3. **Interruttore ON/OFF** Accende o spegne la trasmittente
4. **Interruttore limitazione motore** Limita la potenza massima del motore al 50%, 75%, e 100%
5. **TH Rate** Regola il fine corsa del motore
6. **TH Trim** Regola il punto neutrale del motore
7. **TH REV** Inverte la funzione del regolatore avanti/indietro e viceversa
8. **ST REV** Inverte il movimento dello sterzo da destra a sinistra e viceversa
9. **ST Trim** Regola il punto centrale dello sterzo
10. **ST Rate** Regola il fine corsa dello sterzo
11. **Antenna** Trasmette il segnale al modello
12. **Luci di indicazione**
 - **Rosso fisso**—indica la connettività della trasmittente e che le batterie forniscono un'alimentazione adeguata
 - **Rosso lampeggiante**—segnala che le batterie sono quasi scariche. Sostituire le batterie.

INSTALLARE LE BATTERIE DEL TRASMETTITORE



Per questo trasmettitore servono 4 pile AA.

1. Togliere il coperchio del portapile dal trasmettitore.
2. Inserire le pile come illustrato.
3. Rimettere a posto il coperchio del portapile.

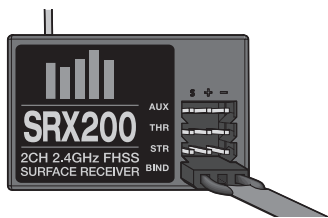
ATTENZIONE: non rimuovere mai le batterie dal trasmettitore mentre il modello è acceso. Una perdita di controllo del modello, danni o lesioni potrebbe verificare.

ATTENZIONE: se si usano anche le batterie ricaricabili, si raccomanda di caricare solo queste. È pericoloso caricare le pile a secco perché potrebbero esplodere causando lesioni e/o danni.

ATTENZIONE: se le batterie vengono sostituite con tipi non adatti, potrebbero esplodere. Le batterie si devono smaltire nel modo corretto secondo le disposizioni locali.

CONNESSIONE (BINDING)

La connessione (binding) è la procedura che serve a programmare il ricevitore per fargli riconoscere il codice unico (GUID) del trasmettitore. Il trasmettitore STX2™ e il ricevitore SPMSRX200 sono già connessi in fabbrica. Se fosse necessario rifare la connessione, procedere come segue.

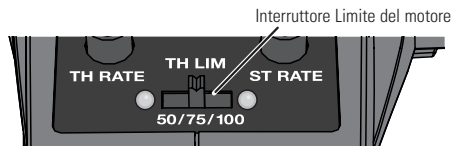


1. Posare il veicolo su di una superficie piana e livellata ed inserire il connettore "bind plug" nella porta BIND del ricevitore.
2. Collegare all'ESC una batteria completamente carica.
3. Accendere l'ESC. Il LED arancio lampeggia, indicando che il ricevitore è in modalità "bind."
4. Centrare i pommelli ST TRIM e TH TRIM sul trasmettitore.
5. Girare il volantino completamente a destra e accendere contemporaneamente la trasmittente (ON).
6. Rilasciare il volantino quando il LED della ricevente smette di lampeggiare.
7. Togliere il "bind plug," poi spegnere il ricevitore per salvare le impostazioni.
8. Spegner il trasmettitore.
9. Togliere il connettore "bind plug" e riporlo in un luogo sicuro.

Bisogna rifare la connessione (rebind) quando:

- Si vogliono cambiare le posizioni di failsafe, per esempio quando si applica il Reverse a sterzo o motore.
- Si vuole connettere il ricevitore ad un altro trasmettitore.

CAMBIARE IL LIMITE DEL MOTORE



Modalità Principiante

Interruttore di limitazione del gas: 50%

- Utile per imparare le funzioni basilari di svolta a destra e sinistra, stop, freno e retromarcia
- Per l'uso in aree ristrette
- Massima durata della batteria

Migliori prestazioni generali (di fabbrica)

Interruttore di limitazione del gas: 75%

- Velocità massima e accelerazione eccellenti
- Maggiore facilità di accelerazione nella direzione desiderata, specialmente su superfici terrose, rispetto all'impostazione Velocità massima
- Tempo di funzionamento nettamente più elevato rispetto all'impostazione Velocità massima

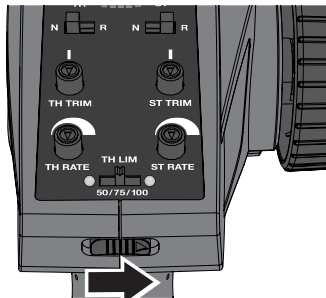
Velocità massima

Interruttore di limitazione del gas: 100%

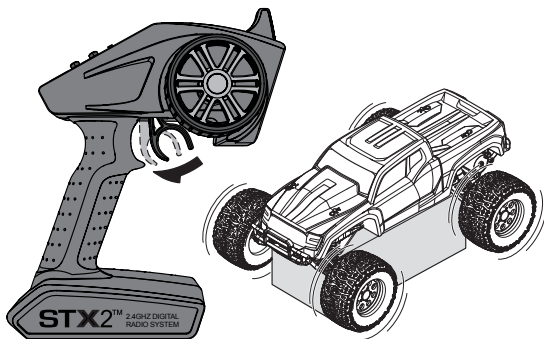
- Maggiore facilità a impennare e a mantenere l'impennata
- Velocità e accelerazione massime più elevate

PER INIZIARE

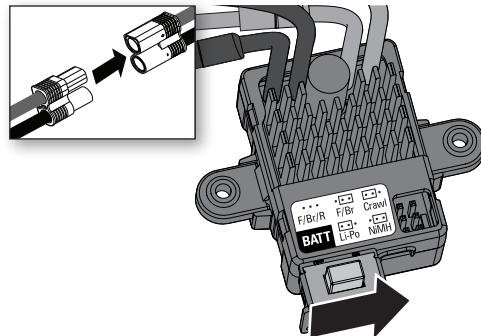
1. Accendere il trasmettitore.



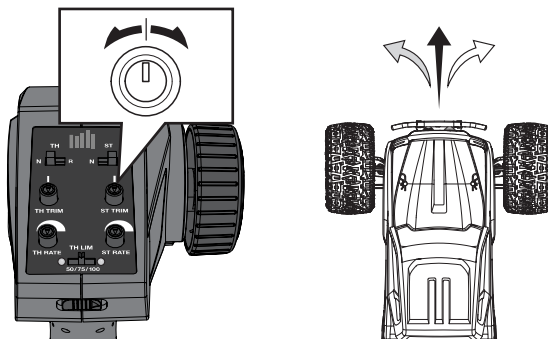
3. Fare un verifica del funzionamento del veicolo con le ruote staccate da terra.



2. Accendere il regolatore (ESC).



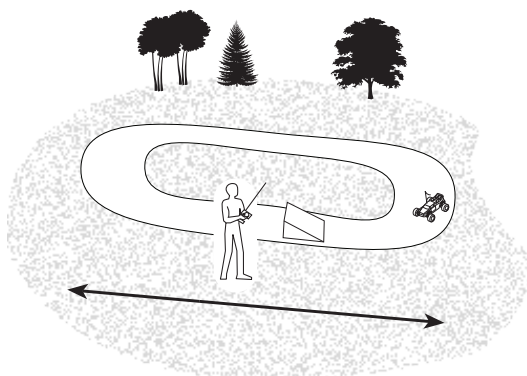
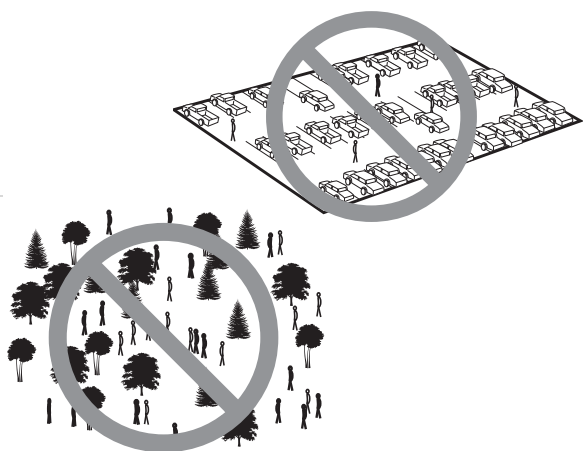
4. Iniziare andando piano, se il veicolo non andasse dritto con lo sterzo al centro, regolare il trim dello sterzo.



IMPORTANTE: fare il rodaggio delle spazzole del motore andando piano su di una superficie piana per tutta la durata della prima carica della batteria. Un rodaggio ben fatto migliora le prestazioni e prolunga la vita del motore.

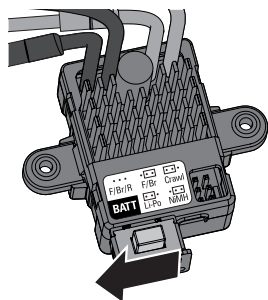
UTILIZZO

- Accendere sempre il trasmettitore prima dell'impianto ricevente montato sul veicolo. Spegnerne sempre il ricevitore prima del trasmettitore.
- Usare il veicolo in uno spazio aperto. Se lo si usasse in spazi ristretti o al coperto, si avrebbe un surriscaldamento a bassa velocità. Infatti a bassa velocità si ha una maggior produzione di calore da parte del regolatore elettronico di velocità (ESC); questo causa un surriscaldamento con possibili danni o guasti al veicolo.

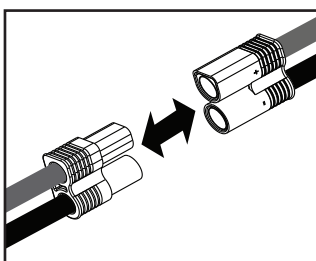


AL TERMINE DELL'UTILIZZO

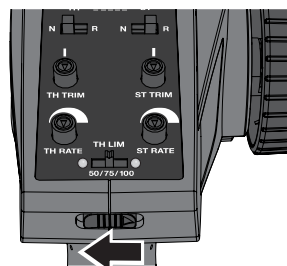
1. Spegnerne il regolatore elettronico di velocità (ESC).



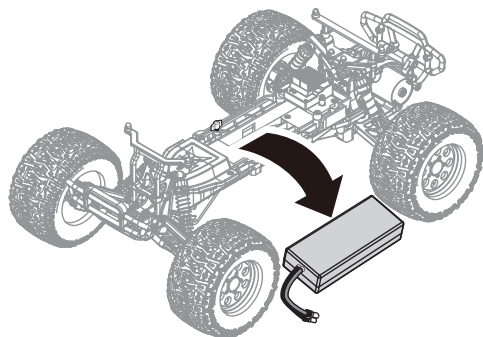
2. Scollegare la batteria.



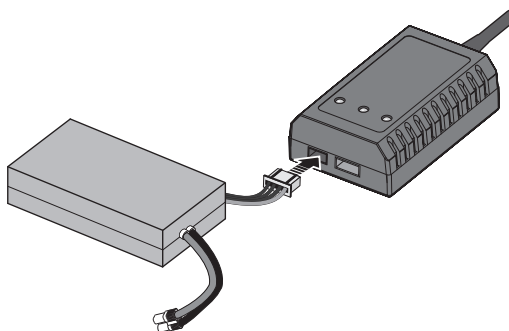
3. Spegnerne il trasmettitore.



4. Togliere la batteria dal veicolo.



5. Ricaricare la batteria.



CURA DEL MOTORE

- Fare il rodaggio delle spazzole del motore guidando lentamente su di una superficie piana durante tutta la prima carica. **In caso contrario si avrebbe una riduzione nelle prestazioni del motore e nella sua durata.**
- Per allungare la vita del motore, evitare le situazioni che possono portare ad un surriscaldamento. Il motore si usura eccessivamente se si fanno curve e arresti/partenze frequenti, si spingono oggetti, si guida nella sabbia profonda, nell'erba alta o continuamente in salita. **Lasciare raffreddare il motore completamente prima di usare il veicolo.**
- Sul regolatore elettronico (ESC) c'è una protezione per evitare danni al circuito causati dalle alte temperature, però non può proteggere il motore dai sovraccarichi esagerati.

MANUTENZIONE

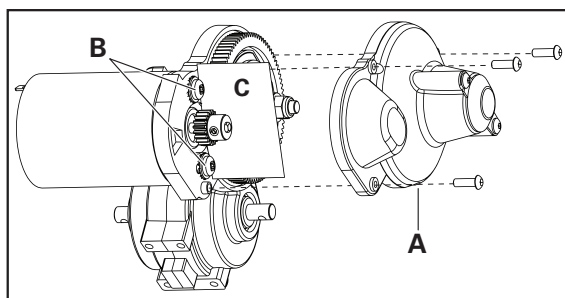
REGOLAZIONE GIOCO INGRANAGGI

Il gioco degli ingranaggi è già stato regolato in fabbrica. Bisogna regolarlo solo se si sostituisce il motore o gli ingranaggi.

Per fare questa regolazione bisogna togliere la copertura degli ingranaggi (A).

Un giusto gioco tra i denti degli ingranaggi è importante per le prestazioni del veicolo. Se il gioco è troppo lasco, il pignone del motore potrebbe danneggiare la corona. Se invece è troppo stretto la velocità sarebbe limitata dall'attrito con conseguente surriscaldamento del motore e del regolatore (ESC). Per la regolazione del gioco, seguire le indicazioni:

1. Allentare le due viti del motore (B).
2. Mettere un piccolo pezzo di carta tra i denti di pignone e corona (C).
3. Avvicinare i due ingranaggi stringendo le viti del motore.
4. Togliere la carta muovendo un po' gli ingranaggi.
5. Rimettere la copertura degli ingranaggi.



REGOLATORE ELETTRONICO DI VELOCITÀ (ESC)

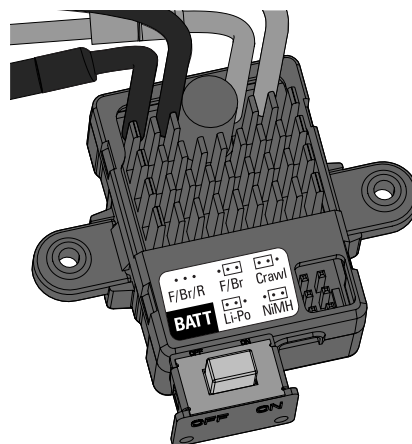
Programmazione: l'ESC viene fornito con un ponticello preinstallato:
BATT: configurazione Li-Po.

L'impostazione del gas senza il ponticello indica gas/freno/retromarcia. Usare sempre questa impostazione per il veicolo.

Per modificare il tipo di batteria e scegliere NiMH, scollegare il ponticello dall'apposita presa e collegarlo alla presa NiMH. Se il ponticello viene rimosso dalla presa BATT, l'impostazione di fabbrica è LiPo. Spegner e riaccendere l'ESC.

Se i ponticelli sono stati smarriti o non sono installati, l'ESC tornerà alle impostazioni di fabbrica REV: ON e BATT: Li-Po.

AVVISO: usare solo la presa NiMH se le batterie utilizzate sono di tipo NiMH. L'uso della presa NiMH con una batteria LiPo può causare gravi danni alla batteria e mettere a repentaglio la sicurezza.



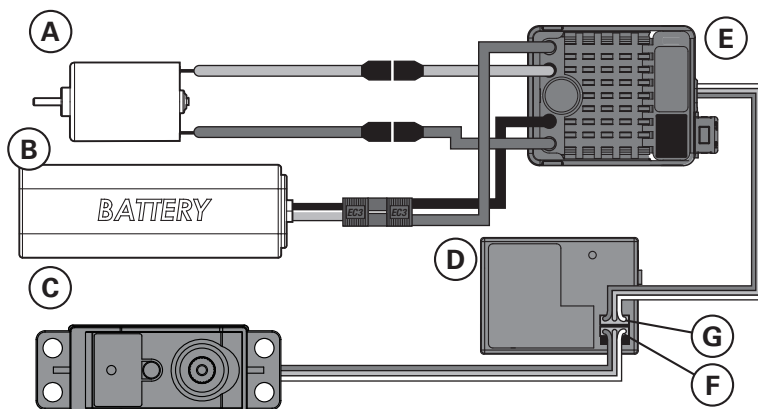
Operazione	Suono
Accensione	Un suono breve seguito da un suono lungo.
Spegnimento per bassa tensione	Quando si giunge allo spegnimento per bassa tensione, il veicolo rallenterà e emetterà un suono continuo.
Bassa tensione all'accensione	Se la batteria connessa è quasi scarica all'accensione, il veicolo emetterà due suoni bassi e si spegnerà.

SCHEMA ELETTRICO

Codice	Descrizione
A	ECX1172 Motore
B	Necessario per completare Batteria 7,4V
C	SPMS603* Servo impermeabile per lo sterzo
D	SPMSRX200 Ricevitore
E	DYNS2210 Regolatore elettronico di velocità (ESC) impermeabile
F	Canale 1
G	Canale 2

*SOLO PEZZO OEM, sostituzione, usare SPMS6170.

Per un funzionamento corretto, i canali 1 e 2 devono essere collegati come illustrato nello schema a fianco. Il motore può essere scollegato dal variatore staccando i connettori.



PULIZIA DEGLI AMMORTIZZATORI

Gli ammortizzatori idraulici richiedono una manutenzione costante perché l'olio si consuma o si sporca. Effettuate questa manutenzione ogni 3 o 5 ore d'uso, in base alle condizioni nelle quali il modello è utilizzato.

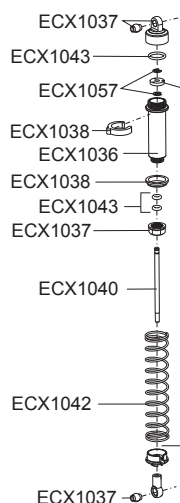
- Smontate gli ammortizzatori dal modello.
- Smontate i tappi dagli ammortizzatori ed eliminate l'olio usato.
- Disassemble the shock. Clean thoroughly with a plastic- and electronic-safe degreaser (DYNE50001). Dry parts before assembly.
- Rimontate gli ammortizzatori e riempiteli con apposito olio al silicone (è raccomandata una densità di 30 WT).
- Fate scorrere su e giù lentamente il pistone dell'ammortizzatore per eliminare le bolle d'aria.
- Portate i pistoni a metà della corsa utile e rimontate il tappo.
- Ripulite l'ammortizzatore da eventuale olio fuoriuscito.
- Se il montaggio è corretto, dopo essere compresso completamente lo stelo dell'ammortizzatore dovrebbe fuoriuscire circa 9,5mm.
- Rimontate gli ammortizzatori sul modello.

REGOLAZIONE DELL'ALTEZZA DI MARCIA

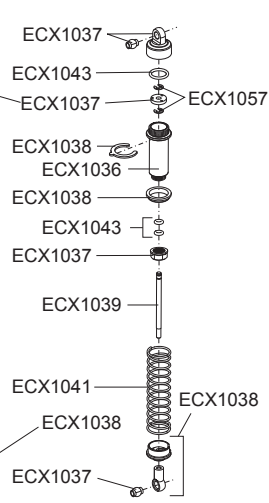
L'altezza di marcia è una regolazione che incide su come il veicolo fa i salti, fa le curve e va sui dossi. Lasciare cadere un'estremità del veicolo su di una superficie piana, da un'altezza di circa 15 cm. Quando si lascia cadere la parte anteriore del veicolo, dopo che si è stabilizzato, verificare che le posizioni dei braccetti anteriori siano uguali e paralleli alla superficie piana. Si faccia la stessa cosa con la parte posteriore per verificare che entrambi i braccetti siano paralleli alla superficie piana.

Abbassando l'altezza anteriore si aumenta la direzionalità. Abbassando l'altezza posteriore si aumenta la trazione ma si diminuisce la direzionalità.

AMMORTIZZATORI POSTERIORI



AMMORTIZZATORI ANTERIORI



Codice	Descrizione
ECX1036	Set corpi ammortizzatori
ECX1037	Set tappi e pistoni ammortizzatori
ECX1038	Shock Parts Set
ECX1039	Steli ammortizzatori anteriori (2)
ECX1040	Steli ammortizzatori posteriori (2)
ECX1041	Molle ammortizzatori anteriori (2)
ECX1042	Molle ammortizzatori posteriori (2)
ECX1043	Set o-ring ammortizzatori

VITI, DADI E RONDELLE

Codice	Descrizione	Codice	Descrizione	Codice	Descrizione	Codice	Descrizione
	Vite autofilettante testa tonda M3x10mm		Vite autofilettante testa Svasata M2x16mm		Vite a doppio stadio M3x0,5x7.4mm		Rondella 5x7x0,5mm
	Vite autofilettante testa Svasata M3x12mm		Vite testa tonda M3x8mm		Vite a doppio stadio M3x0,5x13.4mm		Rondella 3x8x0,5mm
	Vite autofilettante testa tonda M3x16mm		Vite testa tonda M3x12mm		Vite a doppio stadio M3x0,5x10.5mm		Rondella 2x7x0,5mm
	Vite autofilettante testa tonda M3x18mm		Vite testa tonda M3x20mm		Grano M3x3mm		Dado autobloccante flangiato M4
	Vite autofilettante testa Svasata M3x10mm		Vite testa tonda M3x25mm		Grano M3x12mm		Dado autobloccante M3
	Vite autofilettante testa Svasata M3x12mm		Vite testa a brugola M2,5x4mm		Spina filettata M3x13mm		E-CLIP E2.5
	Vite autofilettante testa Svasata M3x15mm		Vite testa a brugola M2,5x8mm				Rondella autobloccante

GUIDA ALLA RISOLUZIONE DEI PROBLEMI

Problema	Possibili cause	Soluzione
Breve durata della carica	Batteria difettosa o non caricata	Verificare/caricare la batteria
	Motore sporco	Verificare/pulire
Risposta lenta	Motore sporco	Verificare/pulire
	Impedimenti nella trasmissione	Pulire/sistemare
	La batteria non è carica	Sostituire/ricaricare
Controlli invertiti	ST.REV oppure TH.REV	Cambiare la posizione dell'interruttore
Motore/ESC surriscaldati	Ingranaggi con passo troppo lungo	Montare un pignone più piccolo sul motore
Non funziona nulla	Trasmettitore con batteria scarica	Sostituire/ricaricare
	Trasmettitore spento	Accendere
	ESC spento	Accendere
	Batteria del veicolo scarica	Sostituire/ricaricare
	Le manopole del Dual Rate (D/R) dello sterzo e/o del gas sulla trasmittente sono ruotate in senso antiorario	Ruotare le manopole del Dual Rate (D/R) dello sterzo o del gas in senso orario per impostare il parametro desiderato
Portata scarsa	Batteria del trasmettitore quasi scarica	Sostituire/ricaricare
	Antenna ricevitore danneggiata	Controllare/riparare/sostituire
Il sistema non si connette	Trasmettitore e ricevitore troppo vicini tra di loro	Allontanare il trasmettitore a 1 - 3 metri dal ricevitore
	Trasmettitore e ricevitore troppo vicini a grosse masse metalliche (auto, ecc.)	Allontanarsi dalle masse metalliche
	Il trim del motore sulla trasmittente non è centrato	Impostare il trim del motore sulla trasmittente a zero. Spegner e accendere la trasmittente e il veicolo
	Trasmettitore posto accidentalmente in modo "bind" così il ricevitore ha perso la connessione	Rifare il "bind" fra trasmettitore e ricevitore
Il ricevitore va in failsafe a breve distanza dal trasmettitore	Verificare che l'antenna del ricevitore non sia tagliata o danneggiata	Assicurare che l'antenna si trovi nel suo tubo Contattare il supporto Horizon
Il ricevitore smette di rispondere durante l'utilizzo	Batteria quasi scarica	Caricare completamente la batteria
	Fili e connettori staccati o danneggiati tra batteria e ricevitore	Controllare fili e connessioni ed eventualmente riparare o sostituire
Il ricevitore e il trasmettitore non sono connessi	Trasmettitore posto accidentalmente in modo "bind"	Rifare il "bind" fra trasmettitore e ricevitore
Il veicolo si muove in avanti e indietro senza alcun comando da parte dell'utente	Il trim del motore sulla trasmittente non è centrato	Spostare il trim del gas sulla trasmittente nel punto neutro
La macchina non va dritta	Il trim dello sterzo sulla trasmittente non è centrato	Regolare il trim dello sterzo sulla trasmittente in modo tale che il veicolo segua una traiettoria rettilinea
Il veicolo non sterza o sterza poco	Il Dual Rate (D/R) dello sterzo sulla trasmittente non è regolato correttamente	Regolare la manopola del Dual Rate (D/R) dello sterzo sulla trasmittente in senso orario per impostare la corsa dello sterzo desiderata
	Il servocomando non funziona	Contattare l'assistenza tecnica Horizon Hobby
Il motore non funziona o funziona poco	Il Dual Rate (D/R) del gas sulla trasmittente non è regolato correttamente	Regolare la manopola del Dual Rate (D/R) del gas sulla trasmittente in senso orario per impostare la corsa dello sterzo desiderata
	L'ESC non funziona	Contattare l'assistenza tecnica Horizon Hobby
	Il motore non funziona	Contattare l'assistenza tecnica Horizon Hobby
Si sente un rumore (click) nell'area della trasmissione	Sporco o altro materiale sono entrati nella corona	Togliere la copertura dell'ingranaggio e ispezionarlo. Se necessario, sostituire l'ingranaggio
	Il motore si è allontanato dalla corona	Impostare meglio l'innesto del gruppo ingranaggi

GARANZIA

Periodo di garanzia

Garanzia esclusiva - Horizon Hobby, LLC (Horizon) garantisce che il prodotto acquistato (il "Prodotto") sarà privo di difetti relativi ai materiali e di eventuali errori di montaggio alla data di acquisto. Il periodo di garanzia è conforme alle disposizioni legali del paese nel quale il prodotto è stato acquistato. Tale periodo di garanzia ammonta a 6 mesi e si estende ad altri 18 mesi dopo tale termine.

Limiti della garanzia

(a) La garanzia è limitata all'acquirente originale (Acquirente) e non è cedibile a terzi. L'acquirente ha il diritto a far riparare o a far sostituire la merce durante il periodo di questa garanzia. La garanzia copre solo quei prodotti acquistati presso un rivenditore autorizzato Horizon. Altre transazioni di terze parti non sono coperte da questa garanzia. La prova di acquisto è necessaria per far valere il diritto di garanzia. Inoltre, Horizon si riserva il diritto di cambiare o modificare i termini di questa garanzia senza alcun preavviso e di escludere tutte le altre garanzie già esistenti.

(b) Horizon non si assume alcuna garanzia per la disponibilità del prodotto, per l'adeguatezza o l'idoneità del prodotto a particolari previsti dall'utente. È sola responsabilità dell'acquirente il fatto di verificare se il prodotto è adatto agli scopi da lui previsti.

(c) Richiesta dell'acquirente – spetta soltanto a Horizon, a propria discrezione riparare o sostituire qualsiasi prodotto considerato difettoso e che rientra nei termini di garanzia. Queste sono le uniche rivalse a cui l'acquirente si può appellare, se un prodotto è difettoso.

Horizon si riserva il diritto di controllare qualsiasi componente utilizzato che viene coinvolto nella rivalsa di garanzia. Le decisioni relative alla sostituzione o alla riparazione sono a discrezione di Horizon. Questa garanzia non copre dei danni superficiali o danni per cause di forza maggiore, uso errato del prodotto, un utilizzo che viola qualsiasi legge, regolamentazione o disposizione applicabile, negligenza, uso ai fini commerciali, o una qualsiasi modifica a qualsiasi parte del prodotto.

Questa garanzia non copre danni dovuti ad un'installazione errata, ad un funzionamento errato, ad una manutenzione o un tentativo di riparazione non idonei a cura di soggetti diversi da Horizon. La restituzione del prodotto a cura dell'acquirente, o da un suo rappresentante, deve essere approvata per iscritto dalla Horizon.

Limiti di danno

Horizon non si riterrà responsabile per danni speciali, diretti, indiretti o consequenziali; perdita di profitto o di produzione; perdita commerciale connessa al prodotto, indipendentemente dal fatto che la richiesta si basa su un contratto o sulla garanzia. Inoltre la responsabilità di Horizon non supera mai in nessun caso il prezzo di acquisto del prodotto per il quale si chiede la responsabilità. Horizon non ha alcun controllo sul montaggio, sull'utilizzo o sulla manutenzione del prodotto o di combinazioni di vari prodotti. Quindi Horizon non accetta nessuna responsabilità per danni o lesioni derivanti da tali circostanze. Con l'utilizzo e il montaggio del prodotto l'utente acconsente a tutte le condizioni, limitazioni e riserve di garanzia citate in questa sede.

Qualora l'utente non fosse pronto ad assumersi tale responsabilità associata all'uso del prodotto, si suggerisce di restituire il prodotto intatto, mai usato e immediatamente presso il venditore.

Indicazioni di sicurezza

Questo è un prodotto sofisticato di hobbistica e non è un giocattolo. Esso deve essere manipolato con cautela, con giudizio e richiede delle conoscenze basilari di meccanica e delle facoltà mentali di base. Se il prodotto non verrà manipolato in maniera sicura e responsabile potrebbero risultare delle lesioni, dei gravi danni a persone, al prodotto o all'ambiente circostante. Questo prodotto non è concepito per essere usato dai bambini senza una diretta supervisione di un adulto. Il manuale del prodotto contiene le istruzioni di sicurezza, di funzionamento e di manutenzione del prodotto stesso. È fondamentale leggere e seguire tutte le istruzioni e le avvertenze nel manuale prima di mettere in funzione il prodotto. Solo così si eviterà un utilizzo errato e si preverranno incidenti, lesioni o danni.

Domande, assistenza e riparazioni

Il vostro negozio locale e/o luogo di acquisto non possono fornire garanzie di assistenza o riparazione senza previo colloquio con Horizon. Questo vale anche per le riparazioni in garanzia. Quindi in tali casi bisogna interpellare un rivenditore, che si metterà in contatto subito con Horizon per prendere una decisione che vi possa aiutare nel più breve tempo possibile.

Manutenzione e riparazione

Se il prodotto deve essere ispezionato o riparato, si prega di rivolgersi ad un rivenditore specializzato o direttamente ad Horizon. Il prodotto deve essere imballato con cura. Bisogna far notare che i box originali solitamente non sono adatti per effettuare una spedizione senza subire alcun danno. Bisogna effettuare una spedizione via corriere che fornisce una tracciabilità e un'assicurazione, in quanto Horizon non si assume alcuna responsabilità in relazione alla spedizione del prodotto. Inserire il prodotto in una busta assieme ad una descrizione dettagliata degli errori e ad una lista di tutti i singoli componenti spediti. Inoltre abbiamo bisogno di un indirizzo completo, di un numero di telefono per chiedere ulteriori domande e di un indirizzo e-mail.

Garanzia a riparazione

Le richieste in garanzia verranno elaborate solo se è presente una prova d'acquisto in originale proveniente da un rivenditore specializzato autorizzato, nella quale è ben visibile la data di acquisto. Se la garanzia viene confermata, allora il prodotto verrà riparato o sostituito. Questa decisione spetta esclusivamente a Horizon Hobby.

Riparazioni a pagamento

Se bisogna effettuare una riparazione a pagamento, effettueremo un preventivo che verrà inoltrato al vostro rivenditore. La riparazione verrà effettuata dopo l'autorizzazione da parte del vostro rivenditore. La somma per la riparazione dovrà essere pagata al vostro rivenditore. Le riparazioni a pagamento avranno un costo minimo di 30 minuti di lavoro e in fattura includeranno le spese di restituzione. Qualsiasi riparazione non pagata e non richiesta entro 90 giorni verrà considerata abbandonata e verrà gestita di conseguenza.

ATTENZIONE: Le riparazioni a pagamento sono disponibili solo sull'elettronica e sui motori. Le riparazioni a livello meccanico, soprattutto per gli elicotteri e le vetture RC, sono molto costose e devono essere effettuate autonomamente dall'acquirente.

10/15

CONTATTI PER LA GARANZIA E L'ASSISTENZA

Paese di acquisto	Horizon Hobby	Telefono/Indirizzo e-mai	Indirizzo
EU	Horizon Technischer Service Sales: Horizon Hobby GmbH	service@horizonhobby.eu +49 (0) 4121 2655 100	Hanskampring 9 D 22885 Barsbüttel, Germany

CE **Dichiarazione di conformità EU:** Horizon Hobby, LLC con la presente dichiara che il prodotto è conforme ai requisiti essenziali e ad altre disposizioni rilevanti delle directive RED e EMC.

Una copia della dichiarazione di conformità per l'Unione Europea è disponibile a: <http://www.horizonhobby.com/content/support-render-compliance>.

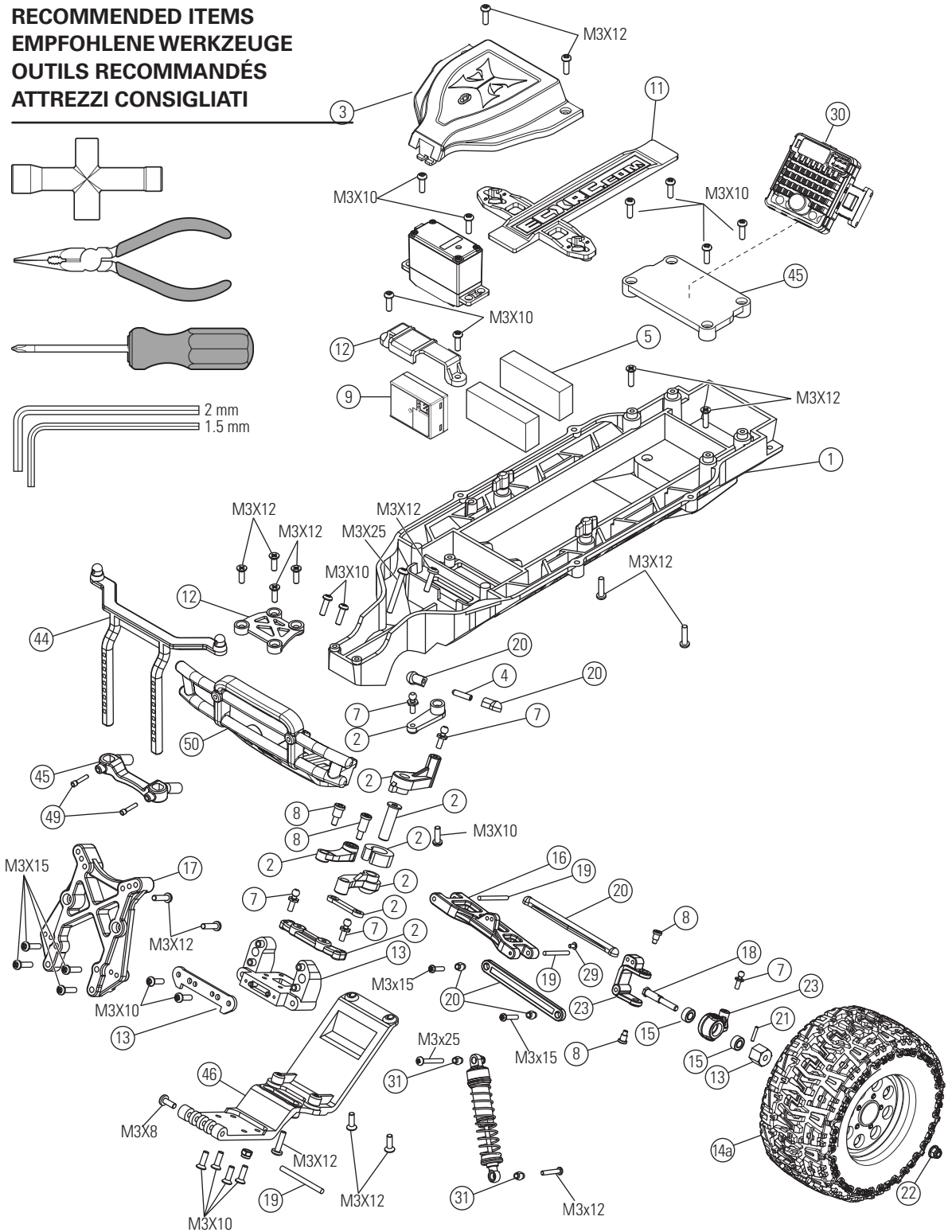
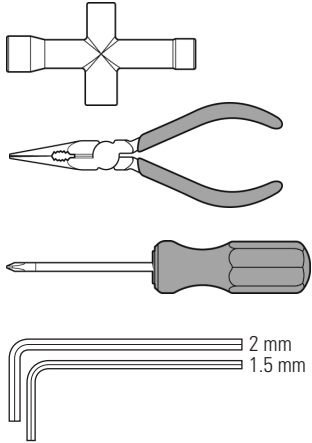


Smaltimento all'interno dell'Unione Europea

Questo prodotto non deve essere smaltito assieme ai rifiuti domestici. Invece è responsabilità dell'utente lo smaltimento di tali rifiuti, che devono essere portati in un centro di raccolta designato per il riciclaggio di rifiuti elettronici. Con tale procedimento si aiuterà preservare l'ambiente e le risorse non verranno sprecate. In questo modo si proteggerà il benessere dell'umanità. Per maggiori informazioni sui punti di riciclaggio si prega di contattare il proprio ufficio locale o il servizio di smaltimento rifiuti.

RUCKUS PARTS DIAGRAM | EXPLOSIONSZEICHNUNG | VUE ÉCLATÉE DES PIÈCES | ESPLOSO DEL MODELLO CON REFERENZA PEZZI

**RECOMMENDED ITEMS
EMPFOHLENE WERKZEUGE
OUTILS RECOMMANDÉS
ATTREZZI CONSIGLIATI**



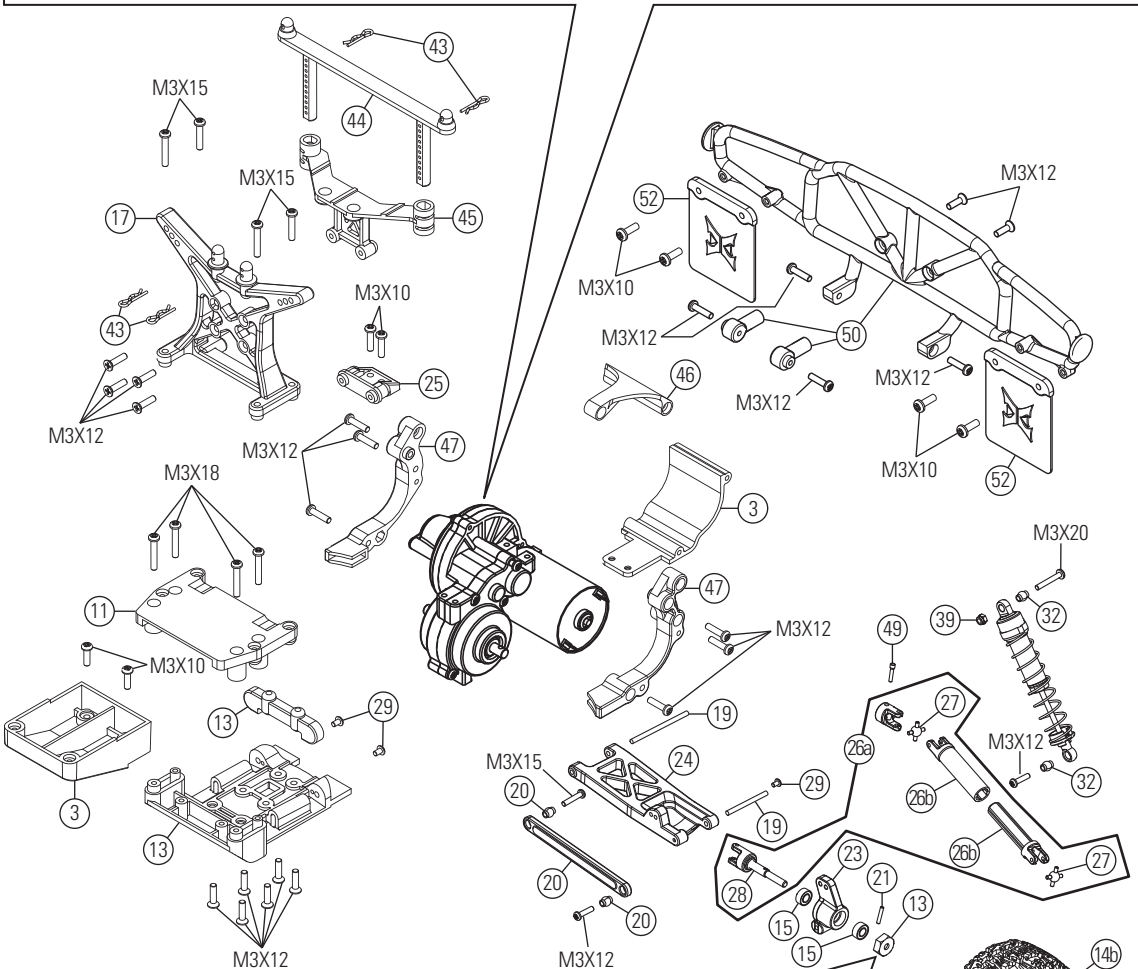
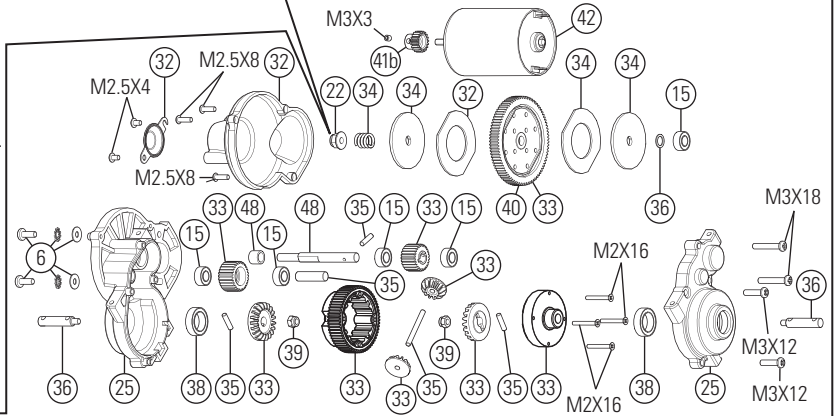
TORMENT PARTS DIAGRAM | EXPLOSIONSZEICHNUNG | VUE ÉCLATÉE DES PIÈCES | ESPLOSO DEL MODELLO CON REFERENZA PEZZI

The slipper clutch can be adjusted using this locknut (ECX1060). Fully tighten the locknut, then loosen the nut two full turns.

Die Rutschkupplung kann durch diese Stopmutter eingestellt werden (ECX1060). Ziehen Sie die Mutter an und drehen Sie dann volle zwei Umdrehungen zurück.

Il est possible d'ajuster le sliper par action sur cet écrou de blocage (ECX1060). Veuillez à serrer l'écrou de blocage à fond. Ensuite, devisez l'écrou de deux tours complets.

La frizione può essere regolata con questo dado autobloccante (ECX1060). Prima avvitate completamente il dado, poi svitatelo 2 giri.



When installing the wheel, make sure the drive hex is aligned with the drive pin. When the drive hex is removed, the drive pin can fall out of the axle.

Bitte achten Sie bei der Radmontage darauf, dass die Radachse im Radmitnehmer sitzt und dass der der Querstift nicht heraus fällt.

Lors de l'installation de la roue, assurez-vous que l'hexagone de roue est aligné avec la goupille d'entraînement. En cas de démontage de l'hexagone, la goupille peut sortir de l'axe et tomber.

Quando montate le ruote, accertatevi che il trascinatore esagonale sia allineato con la spina del mozzo ruota. Quando togliete il trascinatore esagonale la spina può sfilarsi dal mozzo.



Replacement Parts / Ersatzteile / Pièces de rechange / Pezzi di ricambio

Part #	Description	Beschreibung	Description	Descrizione	
1	ECX2008	Main Chassis	Chassis	Châssis principal	Telaio principale
2	ECX1028	Servo Saver Set	Servo Saver Set	Sauve servo	Set salvaservo
3	ECX2011	Cover and Rear Mount Set	Abdeckung und hinterer Halter Set	Capot et fixations arrières	Copertura e set di montaggio posteriore
4	ECX1050	Setscrew M3 x 12 (4)	Schrauben Set M3 x 12 (4)	Jeu de vis M3 x 12 (4)	Grani M3 x 12 (4)
5	ECX1053	Foam Block	Schaum Block	Bloc de mousse	Spugna distanziale batteria
6	ECX1098	Motor Screw/Washer Set	Motor Screw/Washer Set	Set vis/rondelles moteur	Viti per il motore/set di rondelle
7	ECX1058	Ball Stud (6)	Kugelkopf (6)	Rondelle (6)	Sfere uniball (6)
8	ECX1065	Shoulder Screw Set (8)	Passschrauben Set (8)	Jeu de vis épaulées (8)	Set viti a doppio stadio (8)
9	SPMSRX200	2-Ch Receiver	2 Kanal Empfänger	Récepteur 2 voies	Ricevitore
11	ECX231003	Battery Strap, ESC Plate	Akkugurt, ESC-Platte	Sangle de batterie, plaque du variateur ESC	Fascetta batteria, piastra ESC
12	ECX231002	Rear Bumper Set	Hintere Stossstange	Pare-choc arrière	Set paraurti posteriore
13	ECX2006	Suspension Arm Mount Set	Querlenker Set hinten	Jeu de renfort de suspension	Supporti braccetti sosp.
14a	ECX43008	FR/RR Wheel/Tire, Premount, Black (2)	Vorder-/Hinterreifen/-rad, vormontiert, Schwarz (2)	Volant/Pneu avant/arrière, prémonté, noir (2)	Ruota/pneumatico ant/post, premontato, nero (2)
14b	ECX4003	FR/RR Wheel/Tire, Premount, Black (2)	Vorder-/Hinterreifen/-rad, vormontiert, Schwarz (2)	Volant/Pneu avant/arrière, prémonté, noir (2)	Ruota/pneumatico ant/post, premontato, nero (2)
15	ECX1015	Ball Bearing 5 x 10 x 4mm (8)	Kugellager 5 x 10 x 4 mm (8)	Roulement à billes 5 x 10 x 4 mm (8)	Cuscinetto a sfera, 5 x 10 x 4 mm (8)
16	ECX1018	Front Suspension Arm Set	Querlenker Set vorne	Jeu de bras de suspension avant	Braccetti delle sospensioni anteriori
17	ECX1020	Shock Tower Set	Dämpferbrücke	Jeu de support d'amortisseur	Supporto ammortizzatori posteriori
18	ECX1035	Front Axle (2)	Radachse vorne (2)	Axe de roue avant (2)	Mozzi ruota anteriori (2)
19	ECX1044	Hinge Pin Set	Querlenkerbolzen Set	Jeu d'axes de suspension	Set perni sospensioni
20	ECX1046	Camber, Toe Link Set	Spur- Sturzstangenset	Jeu de biellettes de carrossage et de pincement	Set tiranteria Camber e convergenza
21	ECX1049	Wheel Pins (4)	Radmitnehmerstifte (4)	Goupilles d'entraînement (4)	Spine trascinatori ruote (4)
22	ECX1060	M4 Locknut (4)	M4 Stopmutter (4)	Écrous auto-freinés M4 (4)	Dadi autobloccanti M4 (4)
23	ECX234000	Caster Block, Steer Block, RR Hub (2)	Radblock, Steuerblock, Hinterradnabe (2)	Blocs de roulettes, Bloc de direction, Corps de fusées arrière (2)	Blocco ruota anteriore, blocco sterzo, mozzo posteriore (2)
24	ECX1019	Rear Suspension Arm Set	Querlenker Set hinten	Jeu de bras de suspension arrière	Braccetti delle sospensioni posteriori
25	ECX1021	Transmission Case Set	Getriebegehäuse	Ensemble carter de transmission	Set scatola trasmissione
26a	ECX232000	Long Driveshaft Set, Complete HD (2)	Lange Antriebswelle, HD (2)	Long arbre de transmission, HD (2)	Albero di trasmissione lungo, HD (2)
26b	ECX232002	Long Driveshaft, Plastic Only HD (2)	Lange Antriebswelle, nur Kunststoff HD (2)	Long arbre de transmission, uniquement en plastique ultra-résistant (2)	Albero di trasmissione lungo, solo plastica HD (2)
27	ECX232005	Driveshaft Pivot Ball (4)	Antriebswellen Kugelkopf (4)	Croisillon de cardan (4)	Attacco a sfera semiasse (4)
28	ECX232001	Rear Axle (2)	Wellenmitnehmer hinten (2)	Axe de roue arriere	Attacco a sfera semiasse (4)
29	ECX1045	Button Head Screw 2.5 x 4mm (8)	Rundkopfschraube 2,5 x 4 mm (8)	Vis à tête bombée, 2,5 x 4 mm (8)	Vite a testa tonda, 2,5 x 4 mm (8)
30	DYNS2210	WP 60A FWD/REV Brushed ESC (ESC)	Elektrischer Fahrtenregler (ESC)	Variateur 60A marche av/arr étanche pour moteur à charbon	Regolatore elettronico di velocità (ESC) WP
31	ECX1037	Shock Caps, Pistons, Pivot Ball Set	Stoßkappe, Kolben, Schwenkkugel-Set	Ensemble de Capuchons d'amortisseurs, Pistons, Rotule	Set articolazione a rotula, piston, tappi ammortizzatore
32	ECX1027	Gear Cover	Gear Cover	Carter de Réducteur	Copertura per ingranaggi
33	ECX1022	Transmission Gear Set	Getriebe	Couronne et pignons intermédiaires, corps et pignons de différentiel	set ingranaggi trasmissione
34	ECX1024	Slipper Clutch Plates, Pads, Spring	Rutschkupplung Teilesatz	Garnitures, plateaux et ressort de slipper	Piattelli frizione, disco, molla
35	ECX1025	Transmission Idler Shaft, Drive Pins	Haupttriebewelle Set	Arbre secondaire de transmission avec goupilles d'entraînement	Alberino intermedio con spina
36	ECX1026	Transmission Drive Shaft (2)	Getriebeausgangswelle (2)	Axe de sortie de différentiel (2)	Mozzi Differenziale (2)
37	ECX1052	Washer/Shim Set	Unterlegscheiben/Shim Set	Jeu de rondelles/Shim	Set rondelle/Shim
38	ECX1055	Bearings 10 x 15 x 4mm (2)	Lager 10 x 15 x 4mm (2)	Roulements 10 x 15 x 4mm (2)	Cuscinetti 10 x 15 x 4mm (2)
39	ECX1059	M3 Locknut (4)	M3 Stopmutter (4)	Écrou auto-freiné M3 (4)	Dadi autobloccanti M3 (4)
40	ECX1076	Spur Gear 48P, 87T	Hauptzahnrad 48P, 87T	Couronne 48P, 87T	Corona 48P, 87T
41a	ECX232029	17T, 48P Pinion Gear	17T, 48P Pinion Gear	Pignon 17T, 48P dents	Pignone a 17T, 48P denti
41b	ECX1073	19T, 48P Pinion Gear	19T, 48P Pinion Gear	Pignon 19T, 48P dents	Pignone a 19T, 48P denti
42	DYN1172	Dynamite 15T 540 Brushed Motor	Dynamite 15T 540 Bürstenmotor	Moteur Dynamite 15T 540 Brushed	Motore a spazzole Dynamite 540 15T
43	ECX1048	Body Clip (8)	Body Clip (8)	Cliips Carrosserie (8)	Clips per carrozzeria (8)
44	ECX2010	Body Post Set	Body Post Set	Set Plots Carrosserie	Set di sostegni per la carrozzeria

Replacement Parts / Ersatzteile / Pièces de rechange / Pezzi di ricambio

Part #	Description	Beschreibung	Description	Descrizione	
45	ECX2009	Body Mount Set	Aufnahme Karosseriehalter	Set Montage Carrosserie	Set di montaggio per la carrozzeria
46	ECX2007	Skid Plate Set	Skid Plate Set	Set Plaque Chassis	Set piste di protezione
47	ECX2013	RR Bump Mount	Heckstoßstangenhalterung	Support de pare-chocs arrière	Supporto bumper posteriore
48	ECX1023	Top Shaft/Spacer	Top Shaft/Spacer	Set de Goupilles	Set di spessori
49	ECX1033	Setscrew M3 x 10	Feststellschraube M3 x 10	Vis de fixation M3 x 10	Vite di arresto M3 x 10
50	ECX231001	Front Bumper Set	Vordere Stossstange	Pare-choc avant	Set paraurti anteriore
	ECX230023	Body: 1/10 K&N Torment	Karosserie: 1/10 K&N Torment	Carrosserie: 1/10 K&N Torment	Carrozzeria: 1/10 K&N Torment
	ECX230038	Body, Black/Yellow	Karosserie, schwarz/gelb	Carrosserie, Noire/Jaune	Carrozzeria, nero/giallo
	ECX230039	Body, Orange	Karosserie, orange	Carrosserie, Orange	Carrozzeria, arancione
	ECX230040	Body, Yellow/Blue	Karosserie, gelb/blau	Carrosserie: Jaune/Bleu	Carrozzeria, giallo/blu
	ECX230041	Body, Lucas Oil	Karosserie, Lucas Oil	Carrosserie, Lucas Oil	Carrozzeria, Lucas Oil
	SPMSTX200	STX2 2CH Transmitter	STX2 2-Kanal Fernsteuerung	Émetteur STX2 2 voies	Trasmittente STX2 2 canali

Optional Parts / Optionale Teile / Liste des options / Elenco parti opzionali

Part #	Description	Beschreibung	Description	Descrizione
DYN1400	LiPo Charge Protection Bag, Small	LiPo Ladeschutztasche, klein	Sac de protection du chargeur de batterie Li-Po, petit	Borsa di protezione per carica batterie LiPo, piccola
DYN1405	LiPo Charge Protection Bag, Large	LiPo Ladeschutztasche, groß	Sac de protection du chargeur de batterie Li-Po, grand	Borsa di protezione per carica batterie LiPo, grande
DYNG4810	Pinion Gear Set: 17T, 18T, 19T, 20T, 21T x 48P	Dynamite Ritzelset: 17/18/20/21 Zähne 48P	Set de pignons - 17T, 18T, 19T, 20T, 21T 48P	Set pignoni: 17T, 18T, 19T, 20T, 21T x 48P
DYNH1040	Stainless Steel Screw Set	Dynamite Edelstahlschraubenset	Kit de visserie acier inox	Set viti in acciaio inossidabile
DYNS0600	Tazer 1/10 3300Kv ESC/Motor Combo	Tazer 1/10 3300Kv Geschwindigkeitsregler-/Motor-Kombi	Variateur ESC/Moteur combinés Tazer 1/10 3 300 Kv	Tazer 1/10 3300 Kv combo ESC/motore
DYNT0500	Startup Tool Set	Werkzeug Set	Set d'outils de démarrage	Set attrezzi start up
ECX1061	Screw Set (64)	ECX Blechschaubenset (64 Stk)	Set de vis (64)	Set viti (64)
ECX1095	Aluminum Shock Set Front	ECX Aluminium-Dämpferset vorne	Set d'amortisseurs avant en aluminium	Set ammortizzatore ant. in allu.
ECX1096	Aluminum Shock Set Rear	ECX Aluminium-Dämpferset hinten	Set d'amortisseurs arrière en aluminium	Set ammortizzatore post. in allu.
ECX1097	Universal Battery Strap (1)	ECX Electrix-Akkuhalteband: 7-Zellen-Akku	Sangle universelle pour batterie	Velcro fissaggio batteria universale (1)
ECX330001	Body, Clear: 1:10 2WD Ruckus	ECX Karosserie, unlackiert: Ruckus	1/10 2WD Ruckus - Carrosserie transparente	Carrozzeria trasparente: 1:10 2WD Ruckus
ECX331000	Front Shock Tower, Aluminium	ECX Aluminium-Dämpferbrücke vorne	Support d'amortisseurs avant aluminium	Torre ammortizzatore ant. in allu.
ECX331001	Rear Shock Tower, Aluminium	ECX Aluminium-Dämpferbrücke vorne	Support d'amortisseurs arrière	Torre ammortizzatore post. in allu.
ECX331005	Servo Arm 23T, Aluminium	Servoarm 23T, Aluminium	Palonnier de servo 23T, Aluminium	Squadretta servo 23T, alluminio
ECX331006	Servo Arm 24T, Aluminium	Servoarm 24T, Aluminium	Palonnier de servo 24T, Aluminium	Squadretta servo 24T, alluminio
ECX331008	Steering w/Servo Saver, Aluminium	Lenkung mit Servosaver, Aluminium	Direction avec sauve-servo, Aluminium	Sterzo con salvaservo, alluminio
ECX332000	Wheel Hex, Aluminium	ECX Aluminium Radmitnehmer	Hexagones de roue en aluminium	Esagono ruota, allu.
ECX334000	Rear Hubs, Aluminium	ECX Aluminium-Radträger hinten	Fusées arrière aluminium	Mozzi post., allu.
ECX334001	Caster Block, Aluminium	ECX Aluminium-Achsschenkelträger	Étriers porte fusée aluminium	Caster Block, allu.
ECX334002	Steering Block, Aluminium	ECX Aluminium-Lenkträger	Fusées avant aluminium	Fusello dello sterzo, allu.
ECX9001	Metal Gear Set	ECX Metallgetriebeset	Set de pignons métal	Set ingranaggio in metallo
KXSB9501	LiPo Charge Bag 14 x 6.5 x 8cm	LiPo Ladetasche 14 x 6,5 x 8 cm	Sac du chargeur de batterie Li-Po 14x6,5x8 cm	Borsa caricabatteria LiPo 14 x 6,5 x 8 cm
KXSB9502	LiPo Charge Bag 18 x 8 x 5.5cm	LiPo Ladetasche 18 x 8 x 5,5 cm	Sac du chargeur de batterie Li-Po 18x8x5,5 cm	Borsa caricabatteria LiPo 18 x 8 x 5,5 cm
KXSB9503	LiPo Storage and Carry Bag	LiPo Aufbewahrungs- und Tragetasche	Sac de stockage et transport de Li-Po	Custodia da trasporto LiPo
KXSS0500	1/10 4P 3000Kv ESC/Motor Combo	1/10 4P 3000Kv Geschwindigkeitsregler-/Motor-Kombi	Variateur ESC/Moteur combinés 1/10 4P 3 000 Kv	1/10 4P 3000 Kv combo ESC/motore
KXSS0501	1/10 4P 4000Kv ESC/Motor Combo	1/10 4P 4000Kv Geschwindigkeitsregler-/Motor-Kombi	Variateur ESC/Moteur combinés 1/10 4P 4 000 Kv	1/10 4P 4000 Kv combo ESC/motore
RPM70462	RR A-arms (2), Black	RR A-Arm (2), Schwarz	Bras de commande A arrière (2), noirs	Bracci di controllo, posteriori (2), nero
RPM70582	FR A-arms (2), Black	FR A-Arm (2), Schwarz	Bras de commande A avant (2), noirs	Bracci di controllo, anteriori (2), nero
RPM70672	Sealed Gear Cover, Black	Abgedichtete Getriebeabdeckung, Schwarz	Couvercle de l'engrenage hermétique, noir	Coperchio pignone sigillato, nero
RPM73292	FR Spindle Blocks (2), Black	FR Spindelblöcke (2), Schwarz	Blocs d'axe avant (2), noirs	Blocchi alberino, anteriore (2), nero
RPM73442	HD Caster Blocks, Black	HD Radblock, Schwarz	Blocs de roulettes ultra-résistants, noirs	Blocchi ruota anteriore HD, nero
RPM73492	SX-Saver Bellcrank, Black	SX-Saver-Umlenkhebel, Schwarz	Levier coudé SX-Saver, noir	Leva a squadra SX-Saver, nero
RPM73572	Rear Axle Carriers, Black	Hinterachsträger, Schwarz	Supports d'essieu arrière, noirs	Porta asse posteriore, nero



ECX03431T1 | ECX03431T2
ECX03433T1 | ECX03433T2 | ECX03433T3

www.ecxrc.com

© 2018 Horizon Hobby, LLC. ECX, the ECX logo, Ruckus, Torment, Dynamite, Prophet, STX2, EC3, Tazer, SpeedTreads, Reaction and the Horizon Hobby logo are trademarks or registered trademarks of Horizon Hobby, LLC. The Spektrum trademark is used with permission of Bachmann Industries, Inc.

Updated 05/2018

58064