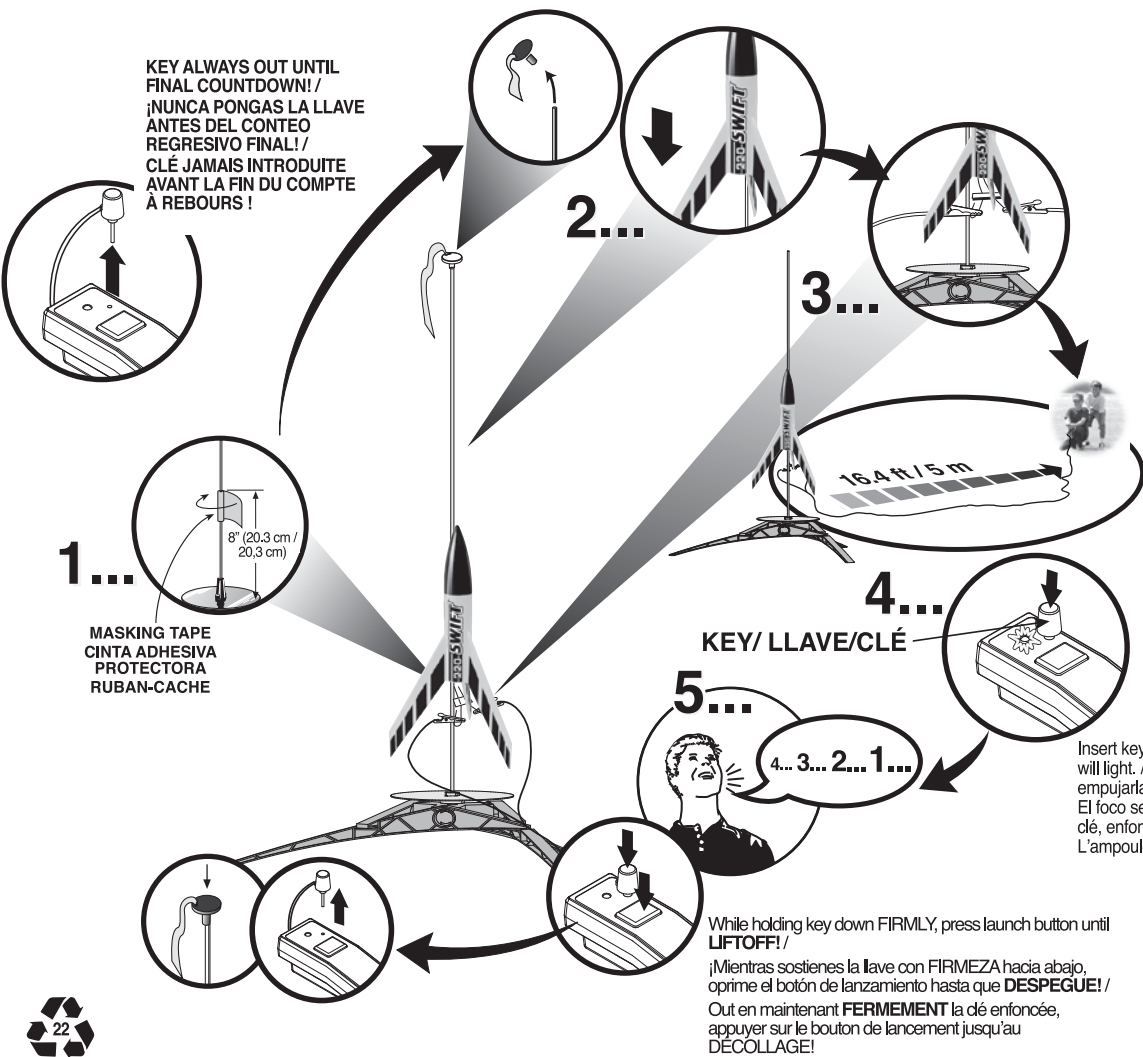


KEY ALWAYS OUT UNTIL FINAL COUNTDOWN!  
¡NUNCA PONGAS LA LLAVE ANTES DEL CONTEO REGRESIVO FINAL!  
CLÉ JAMAIS INTRODUITE AVANT LA FIN DU COMPTE À REBOURS!



**ESTES LAUNCH SUPPLIES NEEDED**

- (Sold Separately)
- Launch Pad
  - Launch Controller
  - Recovery Wadding
  - Starters (with engines)
  - Plugs (with engines)
  - Recommended Estes® Engines: 1/4A3-3T (First Flight), 1/2A3-4T, A3-4T, A10-3T
- MATERIALES DE ESTES NECESARIOS PARA EL LANZAMIENTO**  
(Se venden por separado)
- Plataforma de Lanzamiento
  - Controlador de Lanzamiento
  - Guata de Recuperación
  - Arranques (con motores)
  - Tapones (con motores)
  - Motores recomendados de Estes®: 1/4A3-3T (primer vuelo), 1/2A3-4T, A3-4T, A10-3T
- FOURNITURES DE LANCEMENT ESTES NÉCESSAIRES**  
(Vendues séparément)
- Base de lancement
  - Contrôleur de lancement
  - Rembourrage de récupération
  - Démarreurs (avec les moteurs)
  - Fiches (avec les moteurs)
  - Moteurs Estes® recommandés: 1/4A3-3T (premier vol), 1/2A3-4T, A3-4T, A10-3T

**KEY / LLAVE / CLÉ**

Insert key, push down hard. Bulb will light. / Poner la llave, empujarla hacia abajo con fuerza. El foco se encenderá. / Insérer la clé, enfoncer vigoureusement. L'ampoule va s'allumer

While holding key down FIRMLY, press launch button until LIFTOFF!  
¡Mientras sostiene la llave con FIRMEZA hacia abajo, oprime el botón de lanzamiento hasta que DESPEGUE!  
Out en maintenant FERMEMENT la clé enfoncée, appuyer sur le bouton de lancement jusqu'au DÉCOLLAGE!

**PRECAUTIONS / PRECAUCIONES / PRÉCAUTIONS**



NAR Safety Code / Código de Seguridad NAR / Code de sécurité N.A.R.



NO DRY GRASS OR WEEDS / NO PASTO SECO O MALEZA / PAS D'HERBE OU DE MAUVAISES HERBES SÈCHES

**PRE-LAUNCH CHECK** For safety, never launch a damaged rocket. Check the rocket's body, nose cone and fins. Also, check the engine mount, recovery system and launch lug(s). Repair any damage before launching the rocket.  
**FLYING YOUR ROCKET** Choose a large field (500 ft [152 m] square) free of dry weeds and brown grass. The larger the launch area, the better your chance of recovering your rocket. Football fields and playgrounds are great. Launch only with little or no wind and good visibility. Always follow the National Association of Rocketry (NAR) SAFETY CODE.  
**MISFIRES TAKE THE KEY OUT OF THE CONTROLLER. WAIT ONE MINUTE BEFORE GOING NEAR THE ROCKET!** Disconnect the starter clips and remove the engine. Take the plug and starter out of the engine. If the starter has burned, it worked but did not ignite the engine because it was not touching the propellant inside the engine. Put a new starter all the way inside the engine without bending it. Push the plug in place. Repeat the steps under Countdown and Launch.

**REVISIÓN ANTES DEL LANZAMIENTO** Por tu seguridad, nunca lances un cohete dañado. Revisa el cuerpo del cohete, el cono de la nariz y las aletas. También, revisa el soporte del motor, el sistema de recuperación y la(s) agarradera(s) de lanzamiento. Si hay algún daño, repáralo antes de lanzar el cohete.  
**PARA VOLAR EL COHETE** Encuentra un campo grande (500 pies [152m] cuadrados) sin maleza o pasto café. Entre más grande sea el área de lanzamiento, más grandes serán las probabilidades de que recuperes tu cohete. Los campos de fútbol y los parques son muy buenas opciones. Lánzalo únicamente cuando haya muy poco viento o no haya viento y cuando haya buena visibilidad. Siempre sigue las instrucciones del Código de Seguridad de la Asociación Nacional de Cohetes (NAR por sus siglas en inglés)  
**FALLÁS SACA LA LLAVE DEL CONTROLADOR. ¡ESPERA UN MINUTO ANTES DE ACERCARTE AL COHETE!** Desconecta las pinzas del arranque y quita el motor. Saca el tapón de seguridad y el arranque del motor. Si el arranque se quemó, funcionó pero no encendió el motor ya que no estaba tocando el propulsor de adentro del motor. Pon otro arranque hasta adentro del motor sin doblarlo. Empujar el tapón de seguridad hasta ponerlo en su lugar. Repite los pasos indicados en Conteo Regresivo y Lanzamiento.

**CONTRÔLE AVANT LANCEMENT** Pour des raisons de sécurité, ne jamais lancer une fusée endommagée. Vérifier le corps, le nez conique et les ailerons de la fusée. Vérifier aussi le bâti moteur, le système de récupération et la ou les cosse de lancement. Réparer tout dommage avant de lancer la fusée.  
**VOL DE LA FUSÉE** Choisir un grand champ (152 m2) sans mauvaises herbes sèches ni herbe marron. Plus l'aire de lancement est grande, meilleures sont les chances de récupération de la fusée. Les terrains de football et terrains de jeux sont parfaits. Lancer seulement quand il y a peu ou pas de vent et une bonne visibilité. Toujours observer le CODE DE SÉCURITÉ de l'Association nationale de fuséologie (N.A.R., É.-U.).  
**RATÉS D'ALLUMAGE ENLEVER LA CLÉ DU CONTRÔLEUR. ATTENDRE UNE MINUTE AVANT DE S'APPROCHER DE LA FUSÉE!** Déconnecter les pinces de le démarreur et retirer le moteur. Retirer la fiche et le démarreur du moteur. Si le démarreur a brûlé, il a fonctionné mais n'a pas allumé le moteur parce qu'il ne touchait pas le propérol à l'intérieur du moteur. Placer un démarreur neuf dans le moteur sans le courber. Pousser la fiche en place. Répéter les étapes de compte à rebours et lancement.



Estes-Cox Corp.  
1295 H Street, PO Box 227  
Penrose, CO 81240-0227  
Made in Guangdong, China  
Hecho en Guangdong, China  
Fabriqué en Guangdong, Chine



Skill Level  
Nivel de habilidad  
Niveau de dextérité **1**



**MODEL ROCKET INSTRUCTIONS / INSTRUCCIONES PARA EL MODELO DE COHETE / INSTRUCTIONS POUR LES FUSÉES MINIATURES**

KEEP FOR FUTURE REFERENCE • GUÁRDALAS PARA FUTURA REFERENCIA • À CONSERVER POUR RÉFÉRENCE ULTÉRIEURE

**IMPORTANT:** Please record date found on decal and keep for future reference. \_\_\_\_\_  
**IMPORTANTE:** Favor de escribir la fecha que aparece en la calcomanía y guardarla para futura referencia. \_\_\_\_\_  
**IMPORTANT:** Prendre note de la date indiquée sur la décalcomanie et conserver pour toute référence ultérieure. \_\_\_\_\_

*Read all instructions. Make sure you have all parts and supplies. Test fit all parts before applying glue. Sand as necessary for precision assembly. Product color and shape may vary. / Leer todas las instrucciones. Asegurarse de tener todas las partes y los materiales. Probar el ajuste de las piezas antes de poner el pagamento. Lijar lo que sea necesario para obtener un ensamblaje preciso. El color y la forma pueden variar. / Lire toutes les instructions. S'assurer de posséder toutes les pièces et accessoires. Vérifier si les pièces s'assemblent bien avant de mettre de la colle. Poncer autant que nécessaire pour assurer un assemblage précis. La couleur et la forme du produit peuvent varier.*

**SUPPLIES / MATERIALES / FOURNITURES**



SCISSORS / TIJERAS / CISEAUX



PENCIL / LAPIZ / CRAYON



FINE SANDPAPER / LIA FINA / PAPIER ABRASIF FIN



CARPENTER'S GLUE / PEGAMENTO DE CARPINTERO / COLLE À BOIS



PLASTIC CEMENT / CEMENTO PLÁSTICO / COLLE À MATIÈRE PLASTIQUE



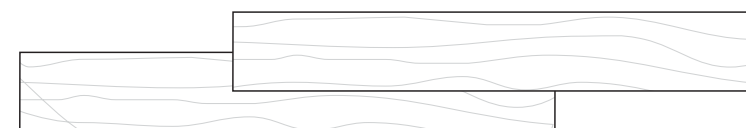
MASKING TAPE / CINTA ADHESIVA PROTECTORA / RUBAN-CACHE



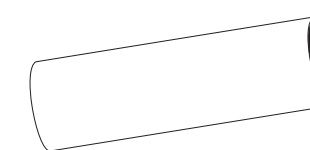
PAINT (YELLOW, BLACK) / PINTURA (AMARILLA, NEGRA) / PEINTURE (JAUNE, NOIR)



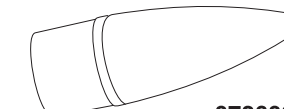
PRIMER (WHITE) / BASE DE PINTURA (BLANCA) / APPRÊT (BLANC)



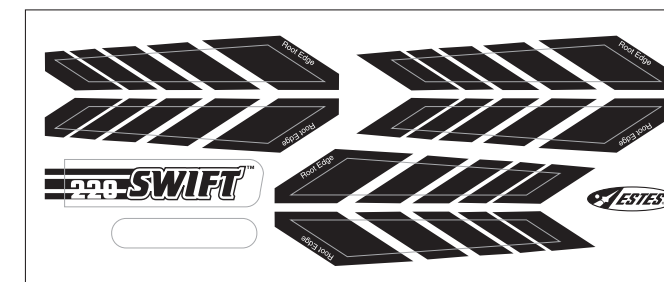
**065060**  
Balsa Strips / Tiras de Balsa / Planchettes en balsa



**030290**  
Body Tube / Tubo del cuerpo / Tube du corps



**072609**  
Nose Cone / Cono de la nariz / Nez conique

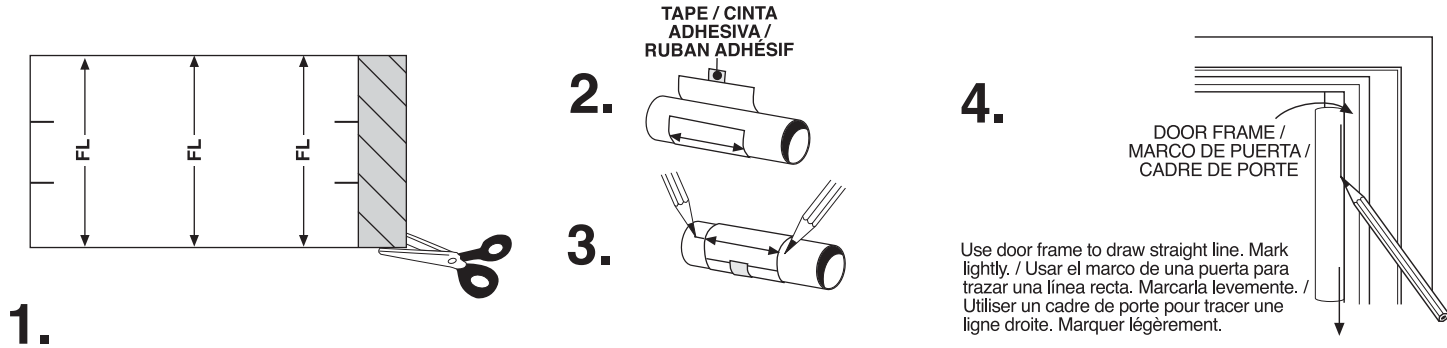


**060574**  
Self-stick decal / Calcomanía auto-adhesiva / Décalcomanie autocollante

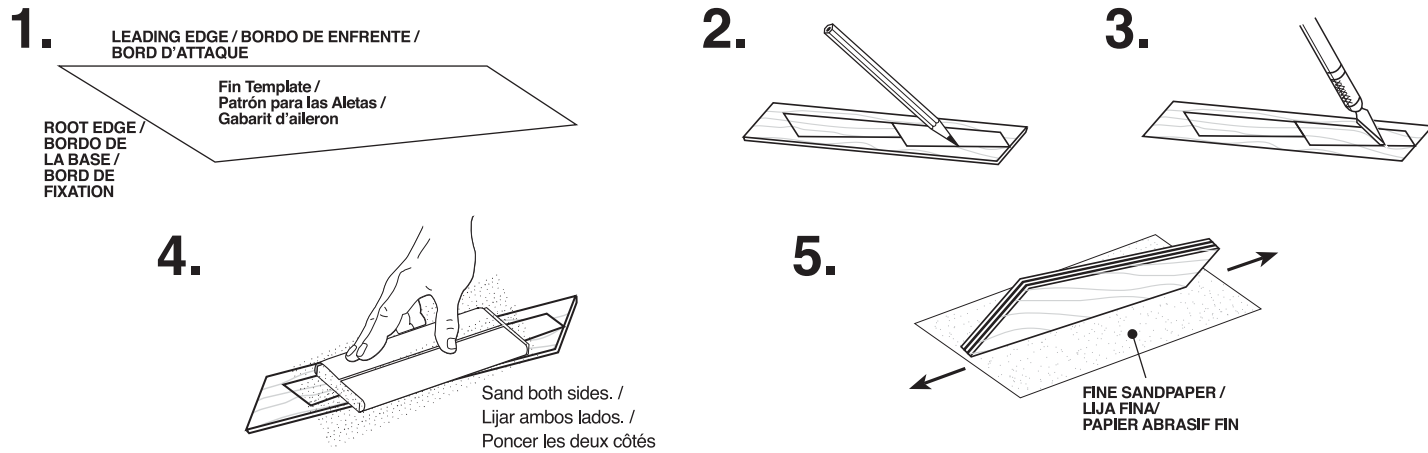


**038175**  
Launch Lug / Agarradera de lanzamiento / Cosse de lancement

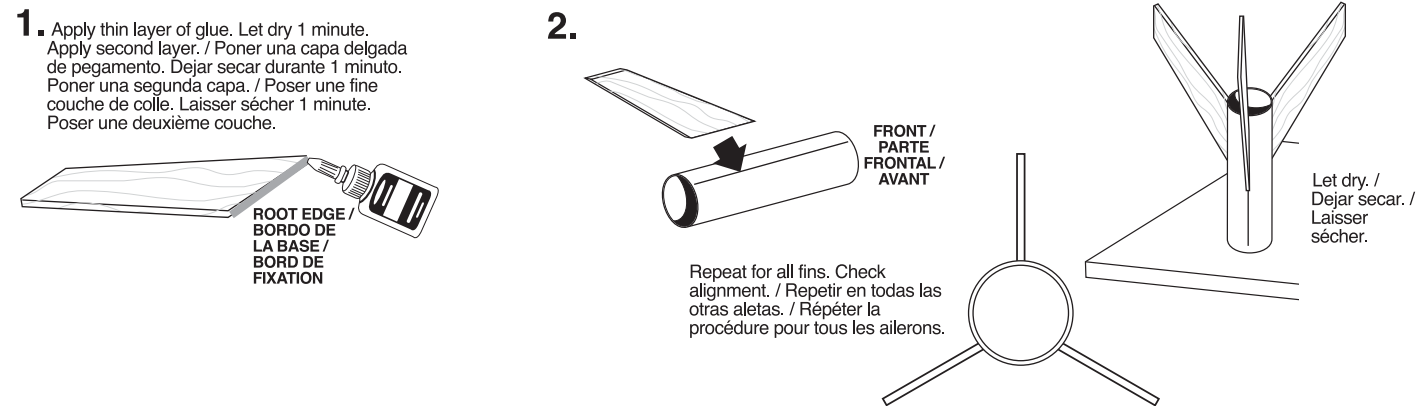
## TUBE MARKING / COMO HACER EL TUBO / MARQUAGE DU TUBE



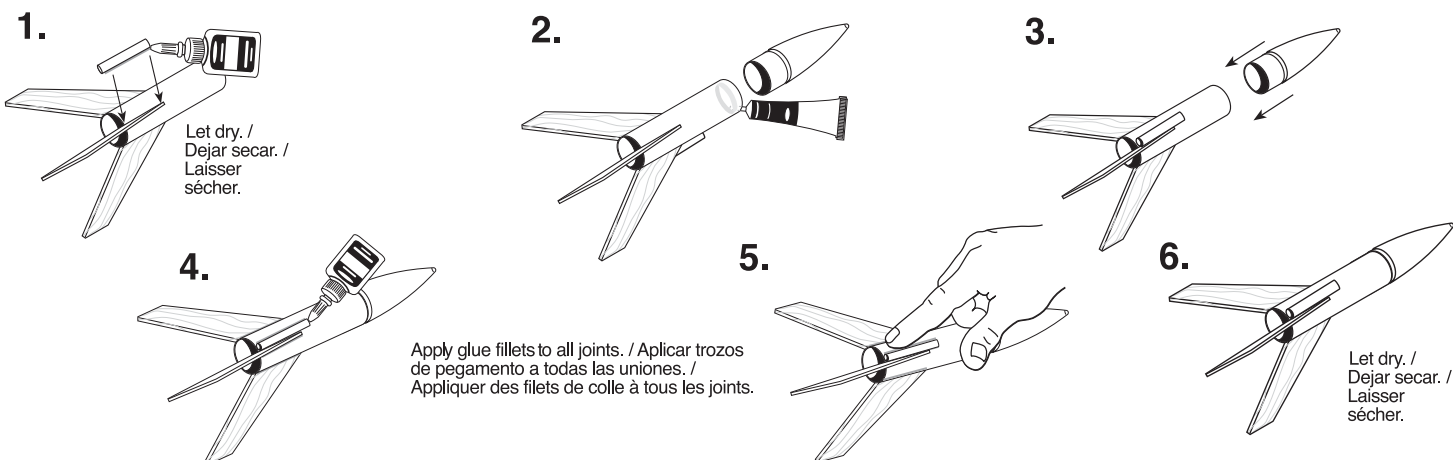
## PREPARE FINS / PREPARAR LAS ALETAS / PRÉPARER LES AILERONS



## ATTACH FINS / PEGAR LAS ALETAS / ATTACHER LES AILERONS

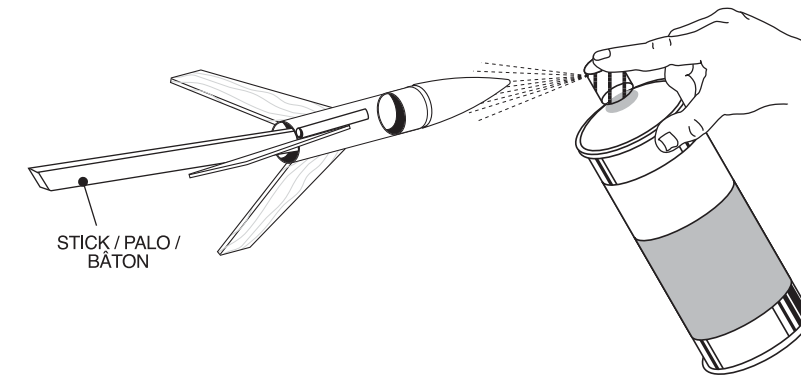


## ASSEMBLE NOSE CONE & LAUNCH LUG / ENSAMBLAR EL CONO DE LA NARIZ & LA AGARRADERA DE LANZAMIENTO / ASSEMBLER LE NEZ CONIQUE ET LA COSSE DE LANCEMENT

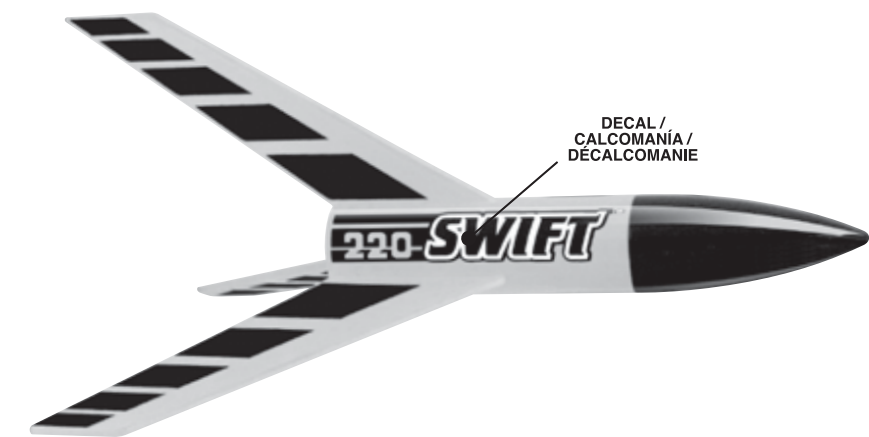


## ROCKET FINISHING / TERMINADO DEL COHETE / FINITION DE LA FUSÉE

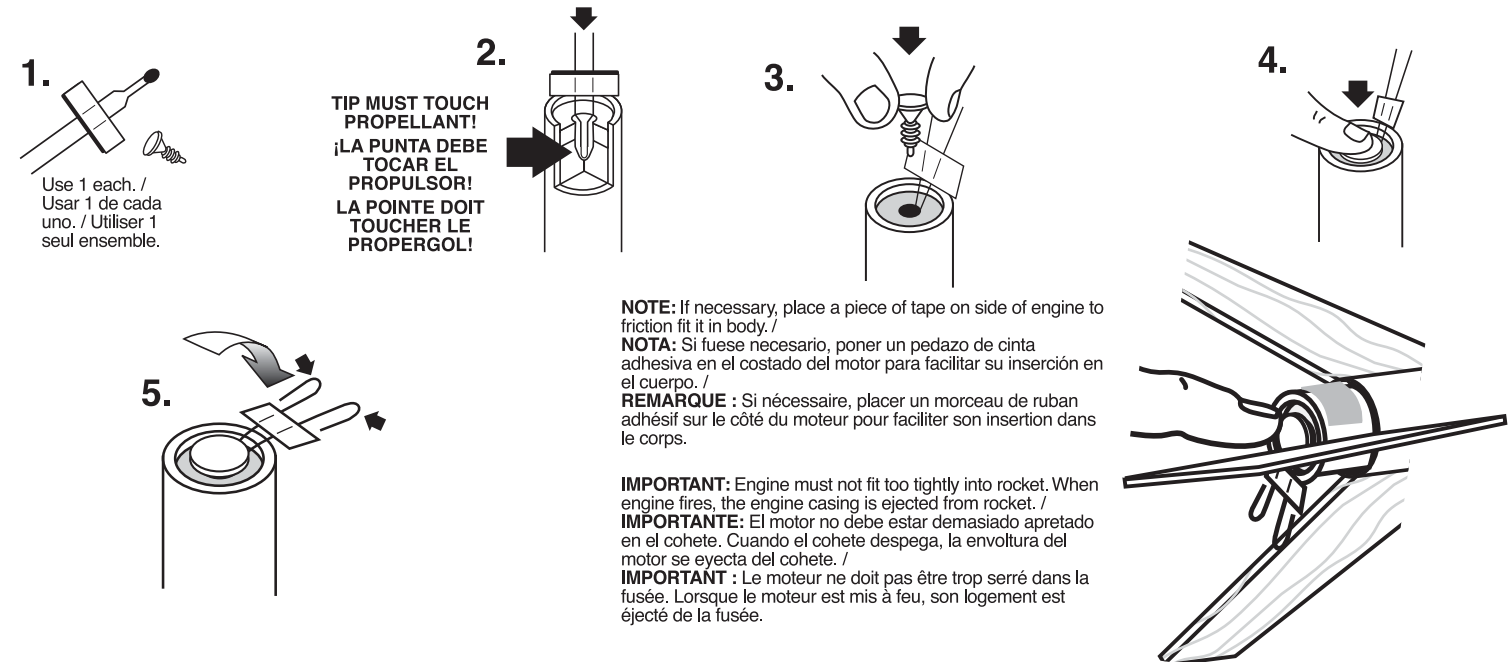
Spray rocket with white primer, let dry & sand. Repeat until rocket is smooth, then paint. Apply decals after paint is dry. / Rociar el cohete con base de pintura blanca, dejar secar & lijar. Repetir el proceso hasta que el cohete quede liso. Después pintar. / Vaporiser la fusée avec un apprêt blanc, laisser sécher et poncer. Répéter jusqu'à ce que la fusée soit lisse. Peindre ensuite.



## APPLY DECAL / PONER LA CALCOMANÍA / POSER LA DÉCALCOMANIE



## PREPARE ENGINE / PREPARAR EL MOTOR / PRÉPARER LE MOTEUR



### ⚠ WARNING: FLAMMABLE

To avoid serious injury, read instructions & NAR Safety Code included with engines. **PREPARE YOUR ENGINE ONLY WHEN YOU ARE OUTSIDE AT THE LAUNCH SITE PREPARING TO LAUNCH!** If you do not use your prepared engine, remove the starter before storing your engine.

### ⚠ ADVERTENCIA: INFLAMABLE

Para evitar lesiones graves, lee las instrucciones & los Códigos de Seguridad de la Asociación Nacional de Cohetes que se incluyen con los motores. **PREPARA TU MOTOR ÚNICAMENTE YA QUE TE ENCUENTRES AFUERA PREPARANDO EL LANZAMIENTO EN EL SITIO DE LANZAMIENTO!** Si no utilizas el motor ya preparado, quítale el arranque antes de guardar el motor.

### ⚠ AVERTISSEMENT: INFLAMMABLE

Pour éviter des blessures graves, lire les instructions et le code de sécurité N.A.R. (Association nationale de fuséologie, E.-U.) inclus avec les moteurs. **PRÉPAREZ VOTRE MOTEUR UNIQUEMENT LORSQUE VOUS ÊTES À L'EXTÉRIEUR, AU SITE DE LANCEMENT, PRÉPARANT LE LANCEMENT.** En cas de non utilisation d'un moteur préparé, enlever le démarreur avant de ranger le moteur.