

Sport Cub S

Instruction Manual • Bedienungsanleitung • Manuel d'utilisation • Manuale di Istruzioni



MIKE
MCCONVILLE
design



RTF
READY-TO-FLY

BNF
Bind-N-Fly[®] Ready to fly. redefined.

hobbyzone[®]

AVVISO

Istruzioni, garanzie e tutti gli altri documenti accessori sono soggetti a modifiche a totale discrezione di Horizon Hobby, LLC. Per avere la documentazione aggiornata sul prodotto, visitare il sito Web www.horizonhobby.com e fare clic sulla scheda "support" per questo prodotto.

Significato di termini specialistici:

I seguenti termini vengono utilizzati in tutta la documentazione relativa al prodotto per indicare il livello di eventuali danni collegati al suo utilizzo:

AVVISO: procedure che, se non debitamente seguite, espongono a rischio di danni ai beni e a una possibilità minima o nulla di lesioni.

ATTENZIONE: procedure che, se non debitamente seguite, espongono a rischio di danni fisici a oggetti E gravi lesioni a persone.

AVVERTENZA: procedure che, in caso di mancata osservanza, possono provocare danni materiali, danni collaterali e lesioni gravi o portare con forte probabilità a lesioni superficiali.



AVVERTENZA: Leggere TUTTO il manuale di istruzioni e prendere familiarità con le caratteristiche del prodotto, prima di farlo funzionare. Un utilizzo scorretto del prodotto può causare danni al prodotto stesso, alle persone o alle cose, causando gravi lesioni. Questo è un prodotto sofisticato per hobby. Esso deve essere manipolato con cautela, con giudizio e richiede qualche conoscenza di base di meccanica. L'utilizzo improprio o irresponsabile del modello potrebbe causare lesioni, danni al prodotto stesso o nei confronti di terzi. Questo prodotto non è concepito per essere usato dai bambini senza la diretta supervisione di un adulto. Non usare componenti non compatibili o alterare il prodotto in nessuna maniera al di fuori delle istruzioni fornite da Horizon Hobby LLC. Questo manuale contiene istruzioni relative a sicurezza, utilizzo e manutenzione del prodotto. È fondamentale leggere e seguire tutte le istruzioni e le avvertenze nel manuale prima di montare, mettere a punto o usare il prodotto, al fine di usarlo correttamente e di evitare danni o lesioni gravi.

Almeno 14 anni. Non è un giocattolo.

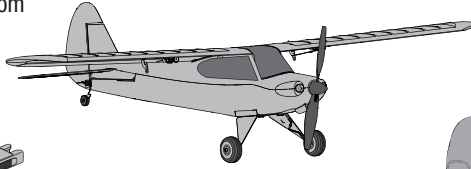
Precauzioni per la sicurezza e avvertimenti

- Tenere sempre una debita distanza di sicurezza in tutte le direzioni intorno al modello per evitare incidenti e lesioni. Questo modello è controllato da un segnale radio soggetto a interferenze da parte di molte fonti esterne che potrebbero causare momentanee perdite di controllo.
- Utilizzare sempre il modello in spazi aperti lontano da veicoli, traffico e gente.
- Seguire sempre attentamente le indicazioni e le avvertenze sia di questo che di altre apparecchiature accessorie (caricabatterie, batterie ricaricabili, ecc.).
- Tenere sempre i componenti chimici, le parti di piccole dimensioni e tutto quello che è elettrico, lontano dalla portata dei bambini.
- Evitare l'esposizione all'acqua di tutte le apparecchiature non particolarmente protette. Anche l'umidità danneggia i componenti elettronici.
- Non mettere in bocca parti del modello perché potrebbe causare lesioni gravi o anche la morte.

- Non utilizzare il modello con le batterie del trasmettitore quasi scariche.
- Tenere sempre l'aereo in vista e sotto controllo.
- Usare sempre batterie completamente cariche.
- Tenere sempre il trasmettitore acceso quando l'aereo è alimentato.
- Staccare sempre le batterie prima dello smontaggio.
- Tenere sempre pulite le parti mobili.
- Mantenere asciutte tutte le parti del modello.
- Lasciare che alcune parti si raffreddino prima di toccarle.
- Staccare sempre le batterie dopo l'uso.
- Accertarsi che il failsafe sia programmato correttamente prima di andare in volo.
- Non utilizzare l'aereo con i cablaggi danneggiati.
- Non toccare le parti mobili.

Inclusi nella scatola

Registrare il prodotto on line su
www.hobbyzonerc.com

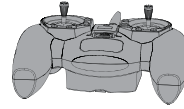


Ultra Micro Sport Cub



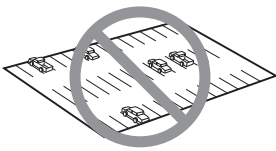
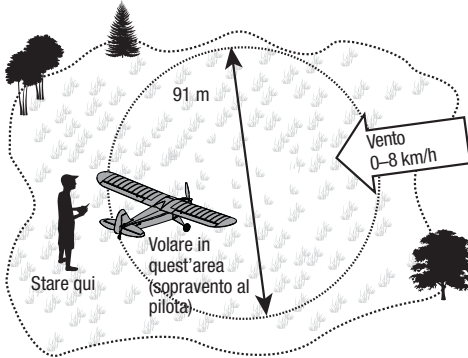
Caricatore USB

150 mAh 3.7V
Batteria LiPo

Trasmittitore
(solo versione RTF)

4 Pile Alcaline AA
(solo versione RTF)

Consigli per il volo



- Prima di scegliere un posto dove far volare l'aereo, conviene consultare le leggi e le ordinanze locali.
- La tecnologia SAFE (involuppo di volo assistito da un sensore) è progettata per aiutare nel pilotaggio, ma non è un autopilota. Il pilota controlla sempre l'aereo e la sua presenza è necessaria in ogni momento per far volare l'aereo.
- Iniziare con la modalità Principiante (interruttore SAFE nella posizione 0). Man mano che si impara e si diventa più sicuri, cambiare modalità per progredire nella capacità di pilotaggio.
- Muovere sempre gli stick di comando in modo determinato e costante per avere un controllo regolare dell'aereo.
- Per volare all'esterno con questo aereo, il vento deve essere leggero o assente.
- Per il volo al coperto, scegliere un'ampia palestra.
- Tenere l'aereo in vista e posizionato contro vento.
- Evitare sempre di volare vicino a case, alberi, fili e costruzioni.
- Evitare anche di volare in aree dove ci sia molta gente, come parchi affollati, cortili scolastici e campi sportivi.

Elenco di controllo prima del volo

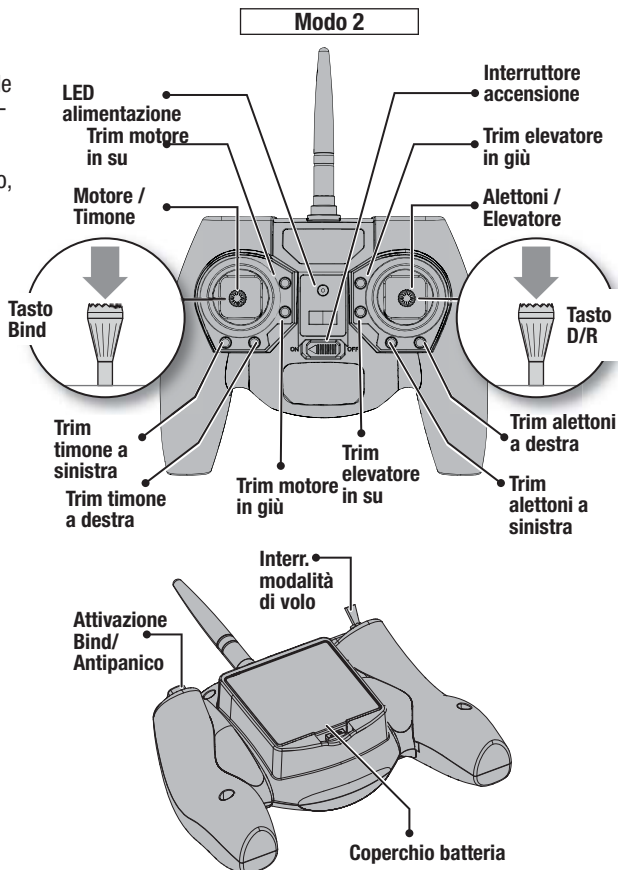
✓	
	1. Portarsi in un'area sicura e aperta.
	2. Impostare il trasmettitore per supportare la tecnologia SAFE (solo BNF).
	3. Caricare la batteria di bordo.
	4. Montare la batteria sull'aereo.
	5. Verificare la direzione dei comandi.

✓	
	6. Eseguire il controllo della direzione dei controlli SAFE.
	5. Pianificare il volo in base alle condizioni del campo.
	6. Impostare il timer di volo su 5 minuti
	7. Buon divertimento!

Trasmittitore

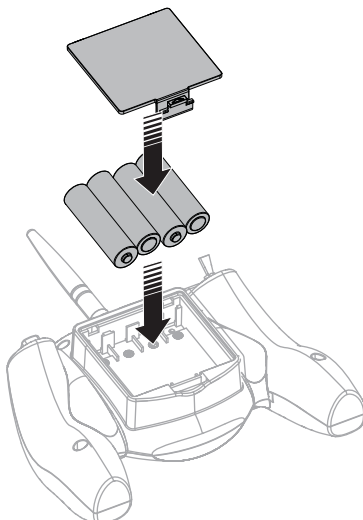
Allarme di batteria scarica

Quando la tensione della batteria scende troppo suona un allarme e il LED indicatore della tensione lampeggia. Bisogna sostituire immediatamente le pile. Se questo dovesse accadere durante il volo, bisogna atterrare subito e nel modo più sicuro possibile.



Installazione pile trasmettitore

Togliere il coperchio del vano batterie e installare 4 pile (incluse) facendo attenzione alla polarità. Poi rimettere il coperchio.





Impostazione del trasmettitore

Bind-A-Fly™ Ready to Fly, redefined.

IMPORTANTE: il ricevitore installato è stato programmato per funzionare specificamente su questo aereo.

Per utilizzare il sistema SAFE su questo aereo, impostare un trasmettitore opzionale DSM2/DSMX usando la tabella seguente.

- La modalità di volo SAFE viene selezionata con il canale 5 (alto, medio, basso)
- La modalità Antipanico viene selezionata con il canale 6 (alto, basso)

IMPORTANTE: con un trasmettitore che abbia il canale 5 a 2 posizioni, si possono usare solo 2 modalità di volo. Se possibile, assegnare il canale 5 ad un interruttore a 3 posizioni per avere tutte e 3 le modalità di volo (si faccia riferimento al manuale del trasmettitore).

Per maggiori informazioni si faccia riferimento al manuale del trasmettitore.

Impostazione trasmettitori non computerizzati (DX4e e DX5e)

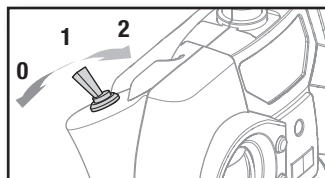
Trasmettitore	Interr. modo SAFE	Interr. Antipanico	Modalità volo SAFE supportate
Motore, Alettoni, Elevatore e Timone in posizione Normal			
DX4e interr. 2pos	ACT/AUX interr.	Tasto Trainer	2 modalità
DX4e interr. 3pos	CH 5 interr.	Tasto Trainer	3 modalità
DX5e interr. 2pos	CH 5 interr.	Interr. Trainer	2 modalità
DX5e interr. 3pos	CH 5 interr.	Interr. Trainer	3 modalità

Impostazione trasmettitori computerizzati (DX6i, DX6, DX7S, DX8, DX9, DX10t e DX18)

Iniziare la programmazione con un modello vuoto (eseguire un reset), poi dare il nome al nuovo modello.

Impostare il riduttore (D/R) su:	MAX 100%
	MIN 70%
DX6i	1. Andare al menu SETUP LIST
	2. Impostare il tipo di modello MODELTYPE: ACRO
	3. Impostare REVERSE: canale del carrello
	4. Andare al menu ADJUST LIST
	5. Impostare TRAVEL ADJ: Gear/Fmode (0) ↑ 100%; Gear/Fmode (1) ↓ 40%
	6. Impostare FLAPS: Norm ↑ 100; LAND ↓ 100
	7. Impostare MIX 1: ACT; Gear → Gear ACT, RATE D 0%; U + 100%, SW MIX, TRIM INH
Ottenendo:	Gli interruttori Gear e Mix attivano i 3 modi SAFE Gear 0; Mix 0 = Modalità Principiante Gear 1; Mix 0 = Modalità Intermedio Gear 1; Mix 1 = Modalità Esperto L'interruttore dei flap funziona come Antipanico. Posizione 0: antipanico escluso. Posizione 1: antipanico inserito.
DX7S DX8	1. Andare al SYSTEM SETUP
	2. Impostare il tipo di modello: AIRPLANE
	3. Impostare SWITCH SELECT: Cambiare tutto su INH, poi TRAINER: AUX1, FLAP: GEAR
	4. Andare a FUNCTION LIST
	5. Impostare SERVO SETUP: Reverse AUX1
Ottenendo:	L'interruttore Flap/Gyro attiva le 3 modalità SAFE (0 Principiante/1 Intermedio/2 Esperto). L'interruttore Trainer/Bind attiva l'Antipanico
DX6 DX9 DX10t DX18	1. Andare al SYSTEM SETUP
	2. Impostare il tipo di modello: AIRPLANE
	3. Andare al CHANNEL ASSIGN: cliccare NEXT per andare alla configurazione dei canali: Impostare GEAR: D (DX10t: GEAR: A) Impostare AUX1: i (DX10t: AUX1: R-tip)
	4. Andare al FUNCTION LIST
	5. Impostare SERVO SETUP: Reverse AUX1
Ottenendo:	L'interruttore D (DX10t: A) attiva le 3 modalità SAFE (0 Principiante/1 Intermedio/2 Esperto) Il tasto Bind/I (DX10t: R-tip) funziona come Antipanico

Modalità di volo con la tecnologia SAFE



Modalità Principiante

(con autolivellamento):

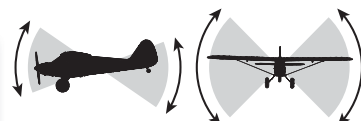
Gli angoli di beccheggio (naso verso l'alto o il basso) e di rollio (estremità alari verso l'alto o il basso) vengono limitati per aiutare a tenere in volo l'aereo. Rilasciare i due stick per ottenere l'autolivellamento.



Modalità Principiante
(interruttore in
posizione 0)

Modalità Intermedio:

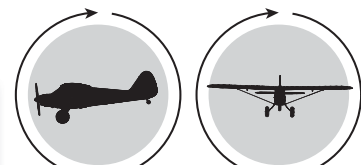
Si evita al pilota di entrare in assetti estremi e pericolosi.



Modalità Intermedio
(interruttore in
posizione 1)

Modalità Esperto:

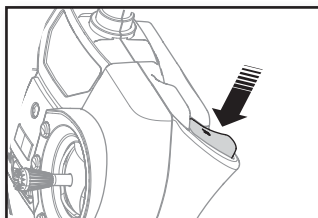
Non ci sono limiti nell'involuppo di volo



Modalità Esperto
(interruttore in
posizione 2)

Modalità Antipanico:

Se si pensa di aver perso il controllo dell'aereo in qualsiasi modo, attivare la funzione Antipanico premendo l'interruttore dedicato. La tecnologia SAFE riporta l'aereo in assetto stabile (ali livellate e leggera salita). Volare sempre ad una quota di sicurezza, poiché, prima che si attivi l'Antipanico, l'aereo potrebbe perdere un po' di quota prima di livellarsi. Rilasciare l'interruttore Antipanico per ritornare al volo normale con la modalità SAFE scelta.



AVVISO: se l'aereo fosse in volo rovescio quando si attiva l'Antipanico, è necessaria una certa quota prima che l'aereo si stabilizzi in volo livellato.

Avvertenze per la carica delle batterie

Il caricatore USB fornito è stato progettato per caricare in sicurezza la batteria LiPo inclusa.

ATTENZIONE: tutte le istruzioni e gli avvertimenti relativi devono essere seguiti esattamente. Un uso scorretto delle batterie LiPo può causare incendi, lesioni e danni.

- Maneggiando, caricando o usando l'inclusa batteria LiPo, vi assumete tutti i rischi associati a questo tipo di batteria.
- Se in qualsiasi momento le batterie dovessero gonfiarsi, bisogna smettere subito di adoperarle sia in carica che in uso. In caso contrario si potrebbero incendiare.
- Per avere i migliori risultati conservare sempre le batterie in un posto secco e a temperatura ambiente.
- La temperatura per conservare temporaneamente le batterie o per trasportarle deve essere compresa tra 5 e 49° C. Evitare di lasciarle in un'auto parcheggiata al sole o direttamente sotto il sole; si potrebbero incendiare.
- Caricare sempre le batterie lontano da materiali infiammabili.
- Controllare sempre le batterie prima di caricarle per evitare di caricare batterie esaurite o danneggiate.
- Scollegare sempre le batterie quando hanno terminato la carica e lasciare che il caricabatterie si raffreddi tra una carica e l'altra.
- Durante la carica controllare attentamente la temperatura delle batterie.
- USARE SOLO UN CARICABATTERIE SPECIFICO PER LE BATTERIE LiPo. In caso contrario le batterie si potrebbero incendiare o scoppiare causando ferite o danni.
- Non scaricare le celle LiPo al di sotto dei 3 V sotto carico.
- Non coprire con fascette o altro le targhette delle batterie indicanti le loro caratteristiche.
- Non abbandonare le batterie durante la carica.
- Non caricare le batterie oltre i livelli raccomandati.
- Non caricare batterie danneggiate.
- Non provare a smontare o modificare il caricabatterie.
- Non lasciare che i bambini provvedano alla carica delle batterie.
- Non caricare le batterie con temperature estremamente calde o fredde (si raccomanda tra 5 e 49° C) oppure direttamente sotto i raggi del sole.

Caricare la batteria di bordo

ATTENZIONE: quando la carica è completa, togliere immediatamente la batteria. Non lasciare mai la batteria collegata al caricatore.

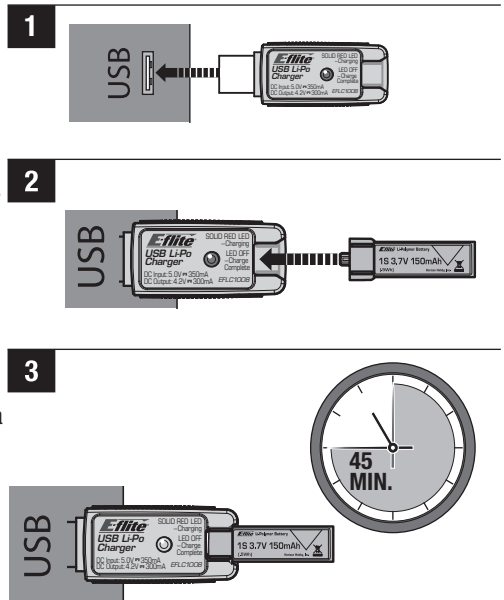
1. Inserire il caricatore in una presa USB.
2. Collegare correttamente la batteria al caricatore.

Per caricare una batteria da 150mAh completamente scarica (non sovrascaricata) ci vogliono circa 45 minuti. Il LED si spegne quando la carica è completa.

IN CARICA (rosso fisso)



CARICA TERMINATA (spento)



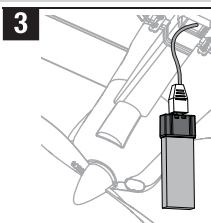
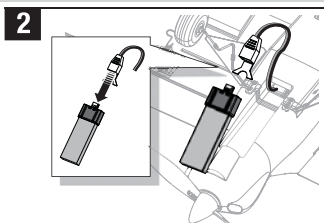
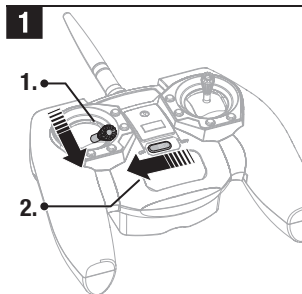
Installare la batteria dell'aereo

Il trasmettitore dello Sport Cub RTF viene fornito già connesso all'aereo, perciò la procedura di connessione (binding) non è necessaria.

Mantenere il modello e la vostra radio distanti da oggetti in metallo, fonti di segnali Wireless o altre fonti di trasmissione mentre si sta installando la batteria.

⚠ ATTENZIONE: quando non si vola, la batteria deve essere scollegata dall'aereo per evitare di sovrascaricarla. Se si scaricano le batterie al di sotto della loro tensione minima, c'è il rischio di danneggiarle, per cui perdono la loro capacità originale e potrebbero incendiarsi quando vengono ricaricate.

⚠ ATTENZIONE: tenere sempre le mani lontano dall'elica. Se il motore è armato, farà girare l'elica ad ogni minimo movimento dello stick motore.

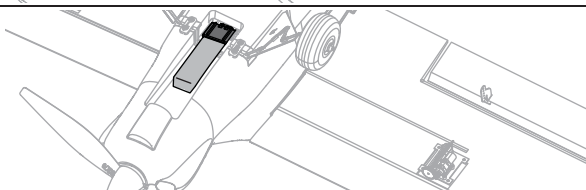


3 Appoggiare l'aereo sul suo carrello.

Tenerlo immobile e al riparo dal vento per 5 secondi.



5 Per avere le migliori prestazioni in volo, montare la batteria completamente indietro, come si vede in figura.



Bind-N-Fly™ Ready to Fly redefined.

Connessione (binding)

Per avere un elenco completo dei trasmettitori DSM2/DSMX compatibili si prega di visitare il sito www.bindnfly.com.

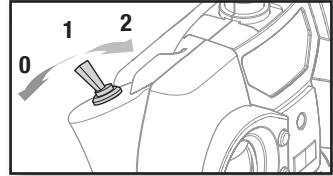
⚠ ATTENZIONE: quando si usa un trasmettitore Futaba con il modulo Spektrum DSM, bisogna invertire il canale del motore e rifare la connessione (rebind). Per la procedura di connessione e il failsafe si faccia riferimento al manuale del modulo Spektrum. Per l'inversione del canale motore si faccia riferimento al manuale del trasmettitore Futaba.

Procedura di connessione

1. Si faccia riferimento alle istruzioni del trasmettitore per connetterlo ad un ricevitore.
 2. Accertarsi che la batteria di bordo sia scollegata dall'aereo.
 3. Accertarsi che il trasmettitore sia spento.
 4. Collegare la batteria di bordo all'aereo e girarlo in posizione diritta. Il LED del ricevitore inizia a lampeggiare (in genere dopo 5 secondi).
 5. Accertarsi che i comandi del trasmettitore siano al centro e che quello del motore sia completamente in basso.
 6. Mettere il trasmettitore in modalità di connessione (binding).
 7. Dopo 5 - 10 secondi il LED del ricevitore resta acceso fisso, indicando che il ricevitore è connesso al trasmettitore. Se il LED non restasse acceso fisso, si faccia riferimento alla Guida per la risoluzione dei problemi che si trova in fondo a questo manuale.
 8. Scollegare la batteria di bordo e spegnere il trasmettitore.
- Per i voli successivi, accendere il trasmettitore 5 secondi prima di collegare la batteria di bordo.

Prova della direzione dei controlli

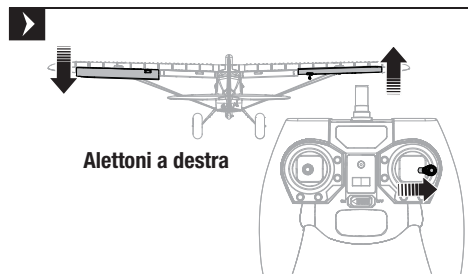
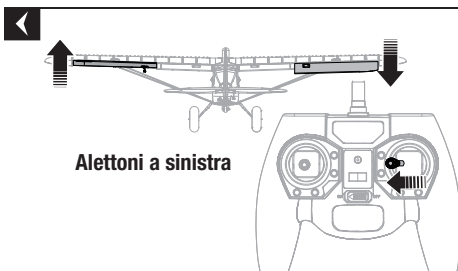
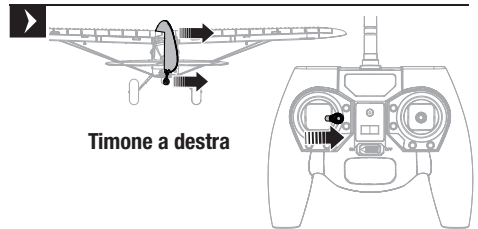
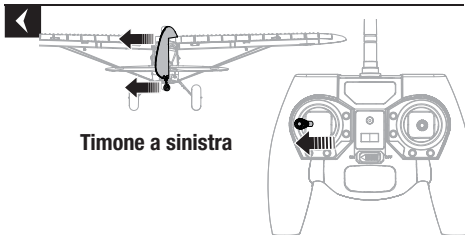
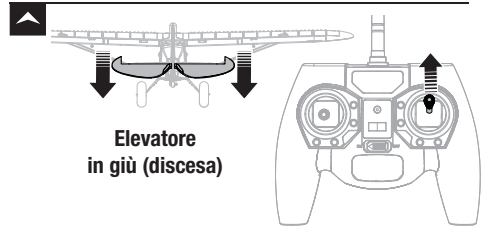
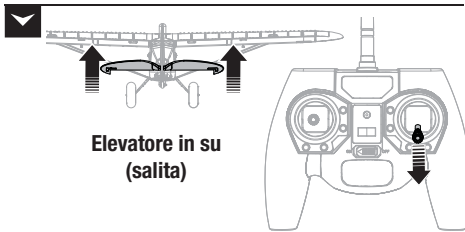
1. Mettere l'aereo in modalità Esperto (interruttore in posizione 2).
2. Guardare l'aereo dalla coda.
3. Trattenerlo in modo che non possa sfuggire mentre si esegue la prova.
4. Muovere gli stick del trasmettitore per accertarsi che l'aereo risponda nel modo illustrato.
5. Se l'aereo risponde nel modo corretto, portare l'interruttore in modalità Principiante (posizione 0) per prepararsi al volo.



Modalità Esperto
(interr. in posizione 2)

Per maggiori informazioni si faccia riferimento alle istruzioni per la connessione e alla Guida per la risoluzione dei problemi. Se serve maggior assistenza, si può contattare il servizio assistenza Horizon del proprio paese.

Modo 2 shown


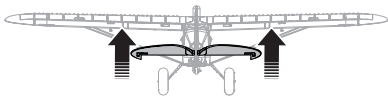
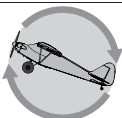
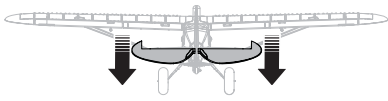

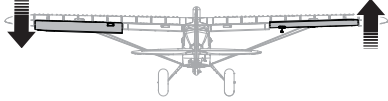

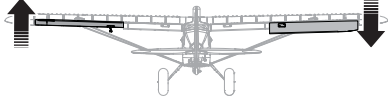

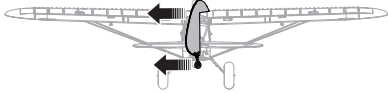

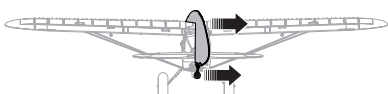


Prova della direzione dei controlli SAFE

Eseguire un controllo per accertarsi che l'aereo risponda correttamente ai comandi del trasmettitore.

Accertato questo, muovere l'aereo come illustrato per verificare che il sistema SAFE muova le superfici di controllo nella direzione giusta. Se le superfici mobili non rispondono nel modo illustrato, non far volare l'aereo e contattare il servizio assistenza Horizon.

Il sistema SAFE non si attiva finché non si sposta in avanti lo stick o il trim del motore per la prima volta dopo che si è collegata la batteria di bordo. Quando il SAFE è attivo le superfici di controllo sull'aereo potrebbero muoversi rapidamente. Questo è normale. Il sistema SAFE resta attivo finché non si scollega la batteria di bordo.

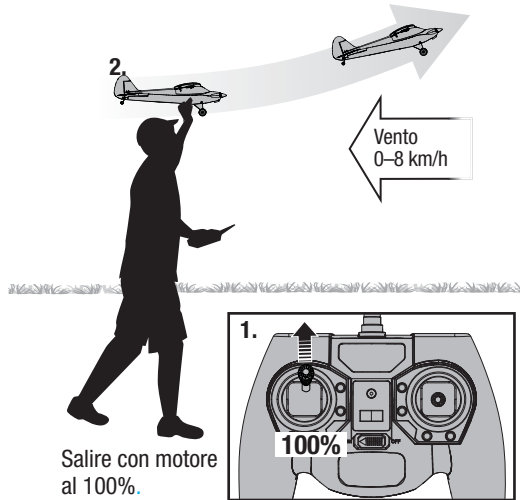
	Movimento dell'aereo	Reazione SAFE
Elevatore		
		
Alettoni		
		
Timone		
		

Decollo

Lancio a mano

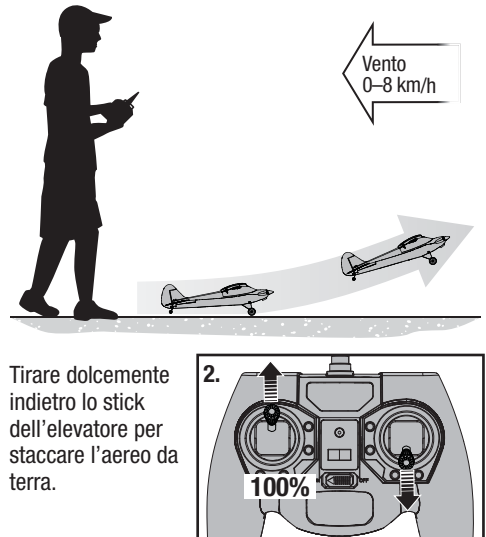
Usare la modalità Principiante per i primi decolli.

Per i primi voli conviene fare dei lanci a mano in modalità Beginner e farsi aiutare per essere concentrati sul pilotaggio. Se proprio dovete lanciare da soli, tenete il modello con la vostra mano dominante e il trasmettitore nell'altra.



Partenza da terra

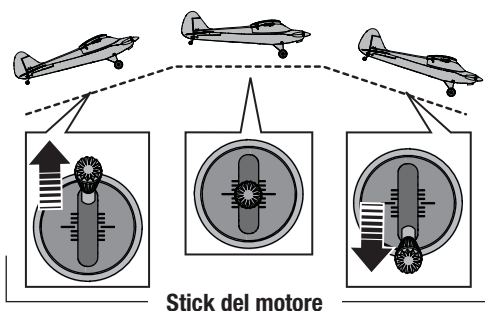
- Decollare da una pista dura e livellata.
- Per far procedere dritto l'aereo, agire sul comando del timone.
- Far virare l'aereo solo quando si è raggiunta una certa quota.



In volo

In modalità Principiante, se trimmato correttamente, l'aereo sale con il motore al massimo senza usare lo stick dell'elevatore.

- Impostare il timer di volo su 6 minuti.
- Se il motore pulsa, bisogna far atterrare l'aereo immediatamente e ricaricare la batteria di bordo.
- Pilotare con l'aereo che punta verso il pilota, è una delle cose più difficili da fare quando si impara a volare. Per fare pratica nel pilotaggio, bisogna provare a volare con larghi cerchi stando ad una certa quota di sicurezza.



Stick del motore

Regolazione dei trim in volo

Convieni fare pratica con i controlli del trasmettitore e le risposte dell'aereo prima di fare i trimmaggi in volo. Premere i tasti dei trim sul trasmettitore per far volare l'aereo dritto e livellato.

Se il naso dell'aereo devia dalla sua rotta mentre lo stick di comando è al centro e con il motore al 50%, bisogna intervenire sui trim:

- Pulsante superiore per contrastare la tendenza a salire
- Pulsante inferiore per contrastare la tendenza a scendere
- Pulsante di sinistra per contrastare la deviazione a destra
- Pulsante di destra per contrastare la deviazione a sinistra
- Tasto sinistro per fermare il rollio a destra
- Tasto destro per fermare il rollio a sinistra

Se premendo un pulsante del trim non si sente più il beep e l'aereo non va ancora dritto e livellato, bisogna atterrare e regolare manualmente il comando come viene descritto più avanti.

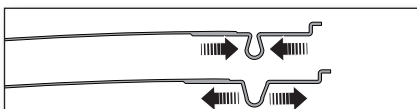
Regolazione meccanica del trim

Premere il tasto del trim per farlo tornare al centro (si sentono 3 beep), poi usare delle pinze per piegare con cura la parte della barretta metallica già piegata a U:

Regolare solo l'elevatore nella sua posizione centrale immediatamente dopo l'accensione e prima di aver attivato il SAFE portando avanti lo stick del motore.

- Stringere per regolazioni negative (alettoni/elevatore in basso o timone a sinistra).
- Allargare per regolazioni positive (alettoni/elevatore in su o timone a destra).

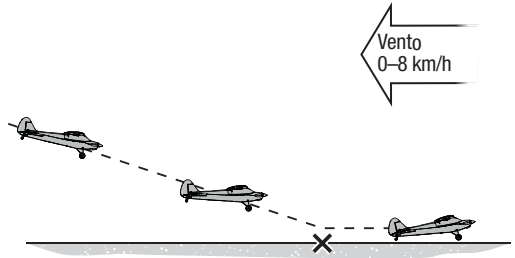
Direzione di deriva	Tasto per correggere



Atterraggio

Mantenendo l'aereo contro vento e con le ali livellate, volare in corrispondenza della pista. Far scendere l'aereo riducendo il motore al 25%. Vicino al suolo, ridurre completamente il motore e tirare indietro lo stick della direzione (elevatore).

ATTENZIONE: non cercare di prendere in mano l'aereo al volo, perché ci si potrebbe ferire e danneggiare l'aereo.



Dopo il volo

1. Abbassare completamente lo stick motore e non muovere lo stick della direzione. Attendere almeno 5 secondi.
2. Scollegare e togliere la batteria dall'aereo. Tenere le mani lontano dall'elica.
3. Spegner il trasmettitore.
4. Caricare completamente la batteria dell'aereo.
5. Quando la carica è terminata, staccare la batteria dal caricatore.

AVVISO: quando si termina di volare, non lasciare l'aereo al sole. Non riporre l'aereo in un posto caldo come un'auto esposta al sole, altrimenti si potrebbe danneggiare il materiale espanso di cui è fatto.

AVVISO: staccare sempre la batteria dall'aereo prima di spegnere il trasmettitore, altrimenti si potrebbe danneggiare qualcosa o subire delle lesioni.

Riparazioni

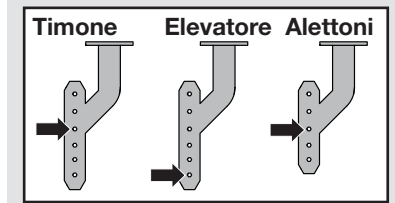
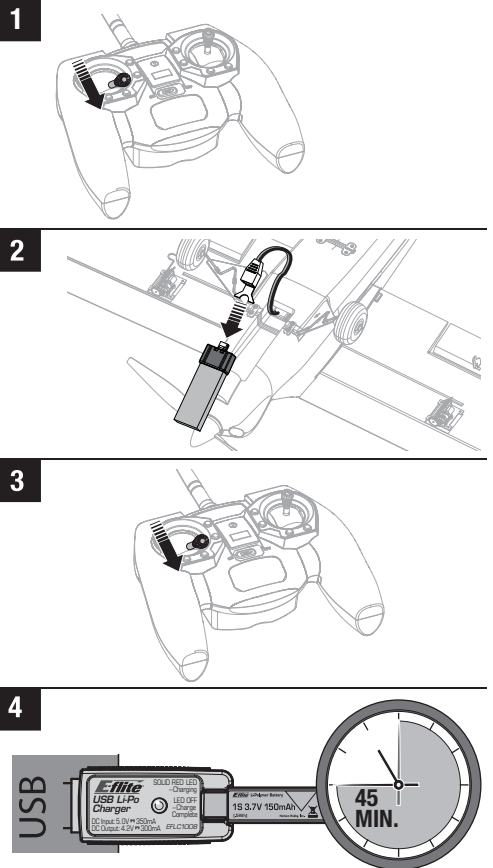
Per riparare questo aereo si può usare colla CA (cianoacrilica) compatibile con i materiali espansi o nastro adesivo trasparente. Usare esclusivamente colla CA compatibile con i materiali espansi perché altri tipi potrebbero essere dannosi. Se le parti non sono più riparabili, si veda l'elenco dei ricambi per fare l'ordine usando il numero di codice per una corretta identificazione.

L'elenco dei ricambi e di altre parti opzionali si trova in fondo a questo manuale.

AVVISO: l'uso di acceleranti per colle CA potrebbe danneggiare la vernice di questo aereo. Perciò non bisogna maneggiare l'aereo finché l'accelerante non è completamente asciutto.

Impostazioni delle squadrette di comando

La seguente illustrazione mostra le impostazioni di fabbrica per i giunti sulle squadrette di controllo. Dopo il volo, impostare con cura le posizioni del giunto per la risposta di controllo desiderato.



Manutenzione del motore

⚠ ATTENZIONE: non lavorare attorno all'elica se la batteria di bordo è collegata al regolatore (ESC); ci si potrebbe ferire.

Smontaggio

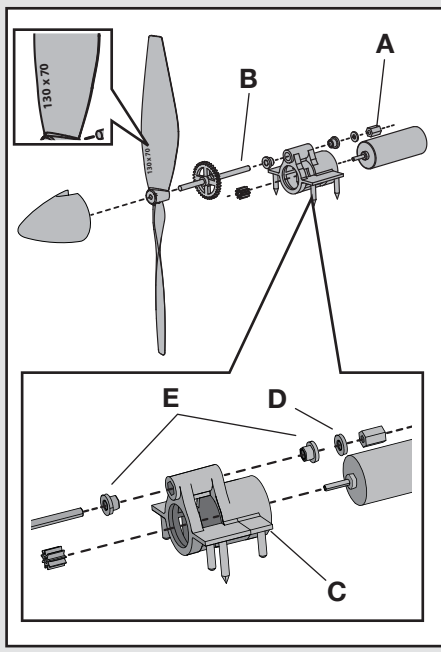
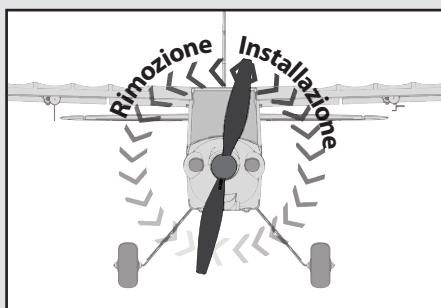
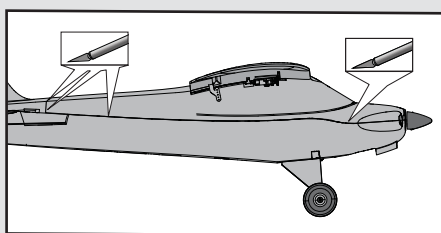
1. Scollegare la batteria dall'ESC.
 2. Tagliare con attenzione il nastro adesivo e le decals sul lato della fusoliera e dietro alla capottina per togliere la parte superiore della fusoliera.
- IMPORTANTE:** staccando il nastro o gli adesivi è possibile danneggiare la verniciatura.
3. Tenere fermo l'albero dell'elica con una pinza a becchi stretti.
 4. Per togliere l'elica bisogna farla girare in senso anti orario (guardando il modello di fronte). Per installarla bisogna farla girare in senso orario.
 5. Togliere con cautela l'ogiva danneggiata rimuovendo la colla che la tiene fissata all'elica.
 6. Con una pinza a becchi stretti tenere fermo il dado (A) posto in fondo all'albero dell'elica.
 7. Per togliere il dado girare l'ingranaggio sull'albero in senso orario (guardando il modello di fronte).
 8. Estrarre delicatamente l'albero (B) dal riduttore (C) e accertarsi di non perdere la rondella (D) e le due boccole (E).
 9. Scollegare il motore dal regolatore/ricevitore.
 10. Spingere delicatamente il motore fuori dalla scatola del riduttore e toglierlo passando dalla parte superiore della fusoliera dietro al ricevitore/regolatore.

AVVISO: non togliere il riduttore dall'aereo perché lo si potrebbe danneggiare.

Montaggio

Rimontare il tutto seguendo le istruzioni precedenti in senso inverso.

- Allineare correttamente l'ingranaggio posto sull'albero dell'elica al pignone posto sul motore.
- Collegare il motore al ricevitore/ESC in modo che il motore faccia girare l'elica in senso antiorario (guardando il modello di fronte).
- Verificare che i numeri indicanti la misura dell'elica (130 x 70) non siano rivolti verso il motore (vedi figura).
- Attaccare l'ogiva all'elica usando colla CA compatibile con i materiali espansi.
- Rimontare la fusoliera usando nastro adesivo trasparente.



Galleggianti opzionali

Per far volare dall'acqua questo aereo, è necessario installare il set di Galleggianti E-flite (EFLUA1190, venduto separatamente).

Il supporto posteriore per i galleggianti è fornito insieme all'aereo. Montarlo nella scanalatura aperta posta sulla parte inferiore della fusoliera, fissandolo con colla CA compatibile con i materiali espansi. Per le istruzioni di montaggio si faccia riferimento al manuale dei galleggianti.

Decollo dall'acqua

Per decollare dall'acqua, mantenere la direzione con il timone e aumentare lentamente il motore.

Al decollo tenere le ali livellate. Mantenere un po' di elevatore (1/3 - 1/4) verso l'alto e l'aereo si solleva non appena viene raggiunta la velocità di volo. Mentre si è in acqua non aumentare rapidamente il motore perché si indurrebbe un rollio a sinistra a causa della coppia motore.

Atterraggio sull'acqua

Per atterrare sull'acqua, portare l'aereo fino a circa 50cm dalla superficie dell'acqua. Ridurre il motore e tirare un po' di elevatore verso l'alto per richiamare l'aereo.

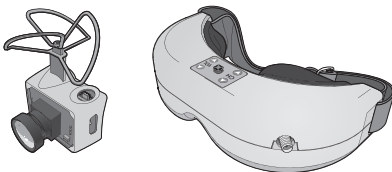
Quando si rulla, bisogna incrementare il motore per creare un certo flusso d'aria sul timone e dirigere agevolmente l'aereo non essendoci timone in acqua.

Se c'è un po' di vento, non muoversi a terra con il vento al traverso per evitare di capovolgere l'aereo quando il vento si infila sotto l'ala sopra vento. Procedere sempre a 45° rispetto alla direzione del vento (mai perpendicolari) e usare gli alettoni per tenere giù l'ala sopra vento.

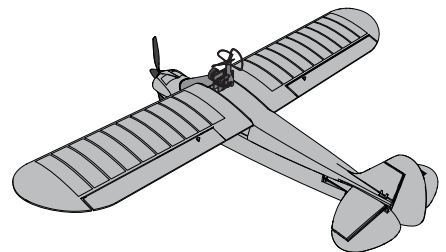
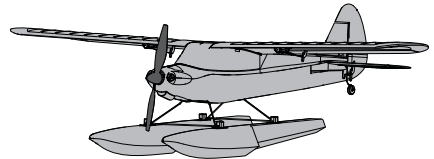
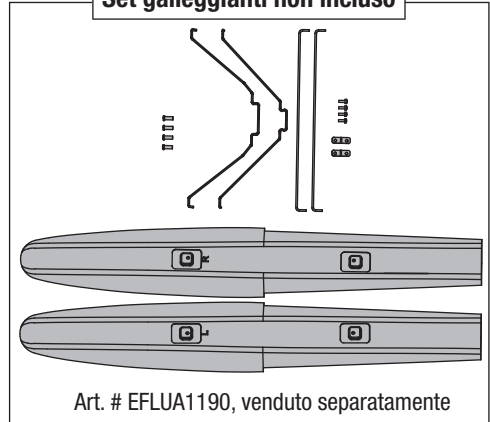
L'aereo tenderà a disporsi contro vento per effetto del vento stesso.

Sistema di pilotaggio FPV

Per avere informazioni riguardo a questo sistema opzionale (SPMVS1100, venduto separatamente), visitare la pagina Sport Cub S su www.hobbyzonerc.com.



Set galleggianti non incluso



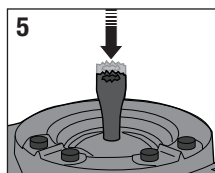
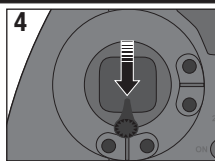


Procedura di ri-connessione per il trasmettitore RTF

Il trasmettitore per lo Sport Cub S RTF viene fornito già connesso all'aereo. Se fosse necessario rifare la connessione, procedere secondo la seguente tabella.

Procedura di connessione

1. Accertarsi che la batteria di bordo sia scollegata dall'aereo.
2. Accertarsi che il trasmettitore sia spento.
3. Collegare la batteria di bordo all'aereo. Il LED del ricevitore inizia a lampeggiare (in genere dopo 5 secondi).
4. Accertarsi che i comandi del trasmettitore siano al centro e che quello del motore sia completamente in basso.
5. Mettere il trasmettitore in modalità di connessione (binding). Premere lo stick di controllo sinistro verticalmente, verso l'interno dell'alloggiamento, finché emette un clic, mentre si accende il trasmettitore.
6. Dopo 5-10 secondi il LED del ricevitore resta acceso fisso, indicando che il ricevitore è connesso al trasmettitore. Se il LED non resta acceso fisso, si faccia riferimento alla Guida per la risoluzione dei problemi che si trova alla fine di questo manuale.
7. Scollegare la batteria di bordo e spegnere il trasmettitore.



Guida alla risoluzione dei problemi (SAFE)

Problema	Possibile causa	Soluzione
Le superfici di controllo non sono in posizione neutra quando i controlli del trasmettitore sono in posizione neutra	Le superfici di controllo possono non essere state centrate meccanicamente dalla fabbrica	Centrare le superfici di controllo meccanicamente impostando i tubi a U sui giunti di controllo
	L'aereo è stato mosso dopo che la batteria era connessa e prima dell'inizializzazione dei sensori	Dopo aver collegato la batteria, tenere l'aereo dritto e immobile per 5 secondi
L'aereo vola in modo incoerente da un volo all'altro	I trim sono posizionati troppo lontani dalla posizione neutra	Neutralizzare i trim è regolare meccanicamente i giunti per centrare le superfici di controllo
I controlli oscillano in volo (l'aereo saltella e si muove bruscamente)	L'elica è sbilanciata, causando eccessive vibrazioni	Rimuovere l'elica e bilanciarla, oppure sostituirla se è danneggiata
	La vite dell'elica è troppo allentata	Stringere la vite dell'elica
Dopo aver collegato la batteria, l'aereo non si connette al trasmettitore	L'aereo non è rimasto dritto e immobile dopo aver collegato la batteria	Dopo aver collegato la batteria, tenere l'aereo dritto e immobile per almeno 5 secondi

Guida alla risoluzione dei problemi

Problema	Possibile causa	Soluzione
Il velivolo non risponde al throttle, ma risponde ad altri comandi	Barra del throttle o trim del throttle troppo alta	Ripristinare i comandi tenendo lo stick del throttle e il trim del throttle nella posizione più bassa
	Il canale del throttle è invertito	Invertire il canale del throttle sul trasmettitore
	Motore disconnesso dal ricevitore	Aprire la fusoliera ed assicurarsi che il motore sia connesso al ricevitore
Rumore e vibrazioni eccessive dell'elica	Elica, ogiva dell'elica o motore danneggiati	Sostituisci i componenti danneggiati
	L'elica non è bilanciata	Bilanciare l'elica

Problema	Possibile causa	Soluzione
Durata del volo ridotta o aereo sottopotenziato	La carica della batteria di volo è bassa	Ricaricare completamente la batteria di volo
	L'elica è montata a rovescio	Montare l'elica con la superficie con i numeri rivolta in avanti
	La batteria di volo è danneggiata	Sostituire la batteria di volo e seguire le istruzioni per la batteria di volo
	Il volo potrebbe effettuarsi in condizioni di freddo eccessivo	Assicurarsi che la batteria sia tiepida prima dell'uso
Il LED sul ricevitore lampeggia velocemente e il velivolo non si collega al trasmettitore (durante il binding)	La capacità della batteria troppo bassa per le condizioni di volo	Sostituire la batteria o utilizzare una batteria con capacità maggiori
	Il trasmettitore è troppo vicino al velivolo durante il processo di binding	Spegnere il trasmettitore, aumentare la distanza fra il trasmettitore e il velivolo, di sconnettere e riconnettere la batteria di volo al velivolo e seguire le istruzioni di binding
	L'interruttore o il pulsante di collegamento non è tenuto abbastanza lungo durante il processo di binding	Spegnere il trasmettitore e ripetere il processo di binding. Tenere il pulsante di binding premuto sul trasmettitore finché il ricevitore non viene sincronizzato
Il LED sul ricevitore lampeggia velocemente e il velivolo non si collega al trasmettitore (dopo il binding)	Il velivolo o il trasmettitore sono troppo vicini ad altri trasmettitori o fonti wireless	Spostare il modello e la trasmittente in un luogo diverso e riprovare la procedura di binding
	Meno di 5 secondi di attesa fra la prima recensione del trasmettitore e il collegamento della batteria di volo al velivolo	Lasciare il trasmettitore acceso, disconnettere e riconnettere la batteria di volo al velivolo
	È stato effettuato il binding del velivolo alla memoria di un modello differente (solo radio ModelMatch)	Selezionare la corretta memoria del modello sul trasmettitore, disconnettere e riconnettere la batteria di volo al velivolo
	La carica della batteria di volo o del trasmettitore è troppo bassa	Sostituire le batterie
La superficie di controllo non si muove	La trasmittente potrebbe essere stata Bindata ad un modello differente (o con un protocollo DSM differente)	Selezionare il giusto trasmettitore o effettuare nuovamente il Binding con un trasmettitore diverso
	Il velivolo o il trasmettitore sono troppo vicini ad altri trasmettitori o fonti wireless	Spostare il modello e la trasmittente in un luogo diverso e riprovare la procedura di riconoscimento
	La superficie di controllo, il giunto o il servo sono danneggiati	Sostituire o riparare i componenti danneggiati e regolare i comandi
Comandi invertiti	Il cavo è danneggiato o i connettori sono allentati	Eseguire un controllo dei cavi e dei connettori, collegare o sostituire se necessario
	La carica della batteria di volo è bassa	Ricaricare completamente la batteria di volo
	I giunti di controllo non si muovono	Accertarsi che i giunti si muovano liberamente
Il motore perde potenza	Le impostazioni del trasmettitore sono invertite	Impostare i controlli sul trasmettitore in modo corretto
Il motore pulsa e poi si spegne	Danno al motore o ai componenti di alimentazione	Eseguire un controllo del motore e dei componenti per vedere se presentano danni (sostituire se necessario)
Servo lock o freezes alla massima corsa	L'alimentazione della batteria è sotto il livello del ricevitore /ESC taglio a bassa tensione (LVC)	Ricaricare la batteria di volo o sostituire la batteria che non funziona più correttamente
	Il valore di impostazione della corsa è impostato oltre il 100%, sovraccaricando il servo	Impostare la corsa al 100% o ad un valore inferiore e/o impostare i sub-trim a zero e regolare i giunti meccanicamente

Garanzia

Periodo di garanzia

La garanzia esclusiva - Horizon Hobby, LLC, (Horizon) garantisce che i prodotti acquistati (il "Prodotto") sono privi di difetti relativi ai materiali e di eventuali errori di montaggio. Il periodo di garanzia è conforme alle disposizioni legali del paese nel quale il prodotto è stato acquistato. Tale periodo di garanzia ammonta a 6 mesi e si estende ad altri 18 mesi dopo tale termine.

Limiti della garanzia

(a) La garanzia è limitata all'acquirente originale (Acquirente) e non è cedibile a terzi. L'acquirente ha il diritto a far riparare o a far sostituire la merce durante il periodo di questa garanzia. La garanzia copre solo quei prodotti acquistati presso un rivenditore autorizzato Horizon. Altre transazioni di terze parti non sono coperte da questa garanzia. La prova di acquisto è necessaria per far valere il diritto di garanzia. Inoltre, Horizon si riserva il diritto di cambiare o modificare i termini di questa garanzia senza alcun preavviso e di escludere tutte le altre garanzie già esistenti.

(b) Horizon non si assume alcuna garanzia per la disponibilità del prodotto, per l'adeguatezza o l'idoneità del prodotto a particolari previsti dall'utente. È sola responsabilità dell'acquirente il fatto di verificare se il prodotto è adatto agli scopi da lui previsti.

(c) Richiesta dell'acquirente – spetta soltanto a Horizon, a propria discrezione riparare o sostituire qualsiasi prodotto considerato difettoso e che rientra nei termini di garanzia. Queste sono le uniche rivalse a cui l'acquirente si può appellare, se un prodotto è difettoso.

Horizon si riserva il diritto di controllare qualsiasi componente utilizzato che viene coinvolto nella rivalsa di garanzia. Le decisioni relative alla sostituzione o alla riparazione avvengono solo in base alla discrezione di Horizon. Questa garanzia non copre dei danni superficiali o danni per cause di forza maggiore, uso errato del prodotto, negligenza, uso ai fini commerciali, o una qualsiasi modifica a qualsiasi parte del prodotto.

Questa garanzia non copre danni dovuti ad una installazione errata, ad un funzionamento errato, ad una manutenzione o un tentativo di riparazione non idonei a cura di soggetti diversi da Horizon. La restituzione del prodotto a cura dell'acquirente, o da un suo rappresentante, deve essere approvata per iscritto dalla Horizon.

Limiti di danno

Horizon non si riterrà responsabile per danni speciali, diretti, indiretti o consequenziali; perdita di profitto o di produzione; perdita commerciale connessa al prodotto, indipendentemente dal fatto che la richiesta si basa su un contratto o sulla garanzia. Inoltre la responsabilità di Horizon non supera mai in nessun caso il prezzo di acquisto del prodotto per il quale si chiede la responsabilità. Horizon non ha alcun controllo sul montaggio, sull'utilizzo o sulla manutenzione del prodotto o di combinazioni di vari prodotti. Quindi Horizon non accetta nessuna responsabilità per danni o lesioni derivanti da tali circostanze. Con l'utilizzo e il montaggio del prodotto l'utente acconsente a tutte le condizioni, limitazioni e riserve di garanzia citate in questa sede.

Qualora l'utente non fosse pronto ad assumersi tale responsabilità associata all'uso del prodotto, si suggerisce di restituire il prodotto intatto, mai usato e

immediatamente presso il venditore.

Indicazioni di sicurezza

Questo è un prodotto sofisticato di hobbistica e non è un giocattolo. Esso deve essere manipolato con cautela, con giudizio e richiede delle conoscenze basilari di meccanica e delle facoltà mentali di base. Se il prodotto non verrà manipolato in maniera sicura e responsabile potrebbero risultare delle lesioni, dei gravi danni a persone, al prodotto o all'ambiente circostante. Questo prodotto non è concepito per essere usato dai bambini senza una diretta supervisione di un adulto. Il manuale del prodotto contiene le istruzioni di sicurezza, di funzionamento e di manutenzione del prodotto stesso. È fondamentale leggere e seguire tutte le istruzioni e le avvertenze nel manuale prima di mettere in funzione il prodotto. Solo così si eviterà un utilizzo errato e di preverranno incidenti, lesioni o danni.

Domande, assistenza e riparazioni

Il vostro negozio locale e/o luogo di acquisto non possono fornire garanzie di assistenza o riparazione senza previo colloquio con Horizon. Questo vale anche per le riparazioni in garanzia. Quindi in tali casi bisogna interpellare un rivenditore, che si metterà in contatto subito con Horizon per prendere una decisione che vi possa aiutare nel più breve tempo possibile.

Manutenzione e riparazione

Se il prodotto deve essere ispezionato o riparato, si prega di rivolgersi ad un rivenditore specializzato o direttamente ad Horizon. Il prodotto deve essere imballato con cura. Bisogna far notare che i box originali solitamente non sono adatti per effettuare una spedizione senza subire alcun danno. Bisogna effettuare una spedizione via corriere che fornisce una tracciabilità e un'assicurazione, in quanto Horizon non si assume alcuna responsabilità in relazione alla spedizione del prodotto. Inserire il prodotto in una busta assieme ad una descrizione dettagliata dei problemi e ad una lista di tutti i singoli componenti spediti. Inoltre abbiamo bisogno di un indirizzo completo, di un numero di telefono per rivolgere ulteriori domande e di un indirizzo e-mail.

Garanzia a riparazione

Le richieste in garanzia verranno elaborate solo se è presente una prova d'acquisto in originale proveniente da un rivenditore specializzato autorizzato, nella quale è ben visibile la data di acquisto. Se la garanzia viene confermata, allora il prodotto verrà riparato o sostituito. Questa decisione spetta esclusivamente a Horizon Hobby.

Riparazioni a pagamento

Se bisogna effettuare una riparazione a pagamento, effettueremo un preventivo che verrà inoltrato al vostro rivenditore. La riparazione verrà effettuata dopo l'autorizzazione da parte del vostro rivenditore. La somma per la riparazione dovrà essere pagata al vostro rivenditore. Le riparazioni a pagamento avranno un costo minimo di 30 minuti di lavoro e in fattura includeranno le spese di restituzione. Qualsiasi riparazione non pagata e non richiesta entro 90 giorni verrà considerata abbandonata e verrà gestita di conseguenza.

ATTENZIONE: Le riparazioni a pagamento sono disponibili solo sull'elettronica e sui motori. Le riparazioni a livello meccanico, soprattutto per gli elicotteri e le vetture RC sono molto costose e devono essere effettuate autonomamente dall'acquirente.

Informazioni per la garanzia e le riparazioni

Stato in cui il prodotto è stato acquistato	Horizon Hobby	Telefono/Indirizzo e-mail	Indirizzo
Germania	Horizon Technischer Service Sales: Horizon Hobby GmbH	service@horizonhobby.de +49 (0) 4121 2655 100	Christian-Junge-Straße 1 25337 Elmshorn, Germania

Informazioni sulla conformità per l'Unione Europea

Dichiarazione di conformità

(in conformità con ISO/IEC 17050-1)
No. HH2014083101

Prodotto(i): Sport Cub S RTF
Codice componente: HBZ4400, HBZ4400M1
Classe dei dispositivi: 1

L'oggetto della dichiarazione di cui sopra è conforme ai requisiti delle specifiche elencate qui di seguito, secondo le disposizioni delle direttive europee ARTT 1999/5/EC, CEM 2004/108/EC e LVD 2006/95/EC:

EN 300-328 V1.7.1: 2006
EN 301 489-1 V1.9.2: 2012
EN 301 489-17 V2.1.1: 2009

EN60950-1:2006+A11:2009+A1:2010+A12: 2011

EN55022:2010 + AC:2011
EN55024:2010



Firmato a nome e per conto di:
Horizon Hobby, LLC
Champaign, IL USA
31 agosto 2014

Mike Dunne
Executive Vice President
Product Divisions
Horizon Hobby, LLC

Dichiarazione di conformità

(in conformità con ISO/IEC 17050-1)
No. HH2014083102

Prodotto(i): Sport Cub S BNF
Codice componente: HBZ4480
Classe dei dispositivi: 1

L'oggetto della dichiarazione di cui sopra è conforme ai requisiti delle specifiche elencate qui di seguito, secondo le disposizioni delle direttive europee ARTT 1999/5/EC, CEM 2004/108/EC e LVD 2006/95/EC:

EN 301 489-1 V1.9.2: 2012
EN 301 489-17 V2.1.1: 2009

EN60950-1:2006+A11:2009+A1:2010+A12: 2011

EN55022:2010 + AC:2011
EN55024:2010



Firmato a nome e per conto di:
Horizon Hobby, LLC
Champaign, IL USA
31 agosto 2014

Mike Dunne
Executive Vice President
Product Divisions
Horizon Hobby, LLC

Istruzioni per lo smaltimento di WEEE da parte di utenti dell'Unione Europea



Non smaltire questo prodotto assieme ai rifiuti domestici. È responsabilità dell'utente lo smaltimento di tali rifiuti, che devono essere portati in un centro di raccolta predisposto per il riciclaggio di rifiuti elettrici e apparecchiature elettroniche. La raccolta differenziata e il riciclaggio di tali rifiuti provenienti da apparecchiature nel momento dello smaltimento aiuteranno a preservare le risorse naturali e garantiranno un riciclaggio adatto a proteggere il benessere dell'uomo e dell'ambiente. Per maggiori informazioni sui punti di smaltimento dei dispositivi si prega di rivolgersi all'ufficio competente locale, al servizio di smaltimento rifiuti o al negozio presso il quale è stato acquistato il prodotto.

Replacement Parts – Ersatzteile – – Pièces de rechange – Pezzi di ricambio –

Part # • Nummer Numéro • Codice	Description	Beschreibung	Description	Descrizione
SPMA3175	UM Sport Cub Replacement Receiver/ESC unit	Hobbyzone Sport Cub: Ersatz Empfänger / Regler	Récepteur de rechange: UM Sport Cub	UM Sport Cub Ricambio ricevitore/ESC
EFLB1501S25	150mAh 1S 3.7V 25C Li-Po battery	150mAh 1S 3.7V 25C Li-Po	Batterie Li-Po 3.7V 1S 150mA 25C	Batteria Li-Po 150mAh 1S 3.7V 25C
EFLC1008	1S USB Li-Po Charger, 300mA	1S USB Li-Po Ladegerät 300mA	Chargeur USB Li-Po 1S 300mA	Caricatore 1S USB Li-Po 300mA
HBZ4406	Landing Gear Set: Sport Cub	Hobbyzone Sport Cub: Fahrwerk	Train d'atterrissage: Sport Cub	Set carrello: Sport Cub
HBZ4420	Wing: Sport Cub	Hobbyzone Sport Cub: Tragfläche	Aile: Sport Cub	Ala: Sport Cub
HBZ4413	Decal Sheet: Sport Cub	Hobbyzone Sport Cub: Dekorbogen	Planche de décoration: Sport Cub	Foglio adesivi: Sport Cub
HBZ4452	Fuse w/electronics: Sport Cub	Hobbyzone Sport Cub: Rumpf m. Elektronik	Fuselage avec électronique: Sport Cub	Fusibile c/elettronica: Sport Cub
HBZ4467	Bare Fuselage: Sport Cub	Hobbyzone Sport Cub: Rumpf o. Einbauten	Fuselage nu: Sport Cub	Solo fusoliera: Sport Cub
HBZ4431	Tail Set: Sport Cub	Hobbyzone Sport Cub: Leitwerk	Empennages: Sport Cub	Set coda: Sport Cub
HBZ4401	Prop and Spinner: Sport Cub	Hobbyzone Sport Cub: Propeller und Spinner	Cône avec hélice: Sport Cub	Elica ed ogiva: Sport Cub
HBZ4429	Motor: Sport Cub	Hobbyzone Sport Cub: Motor	Moteur: Sport Cub	Motore: Sport Cub
HBZ4430	Complete Gear Box: Sport Cub	Hobbyzone Sport Cub: Getriebe	Réducteur: Sport Cub	Riduttore completo: Sport Cub
HBZ4421	Pushrod/Control Horns: Sport Cub	Hobbyzone Sport Cub: Gestänge, Ruderhörner	Tringleries et guignols: Sport Cub	Rinvii/Squadrette: Sport Cub
HBZ4404	Prop Shaft: Sport Cub	Hobbyzone Sport Cub: Propellerwelle	Axe d'hélice: Sport Cub	Albero elica: Sport Cub
SPMSA2030LO	2.3-Gram Linear Long Throw Offset Servo	Spektrum 2,3-Gram Linear Servo Offset Servo m. langem Ruderweg	Servos linéaires 2.3g course longue	Servo lineare a corsa lunga 2.3g
EFLRMLP6	MLP6DSM SAFE Transmitter Mode 2	E-flite MLP6DSM 6CH SAFE Sender 2.4GHz: 180 QX HD	Emetteur MLP6DSM SAFE Mode 2	MLP6DSM SAFE Trasmettitore Mode 2
EFLRMLP61	MLP6DSM SAFE Transmitter Mode 1	E-flite MLP6DSM 6CH SAFE Sender 2.4GHz: 180 QX HD M1	Emetteur MLP6DSM SAFE Mode 1	MLP6DSM SAFE Trasmettitore Mode 1

**Optional Parts – Optionale Bauteile –
– Pièces optionnelles – Pezzi opzionali –**

Part # • Nummer Numéro • Codice	Description	Beschreibung	Description	Descrizione
EFLUA1190	Float Set: UMX Carbon Cub SS	Schwimmer Set: UMX Carbon Cub SS	Flotteurs : UMX Carbon Cub SS	Set di galleggianti: UMX Carbon Cub SS
SPMVS1100	Spektrum FPV System - Ultra Micro	Spektrum Ultra Micro FPV System mit V-Brille	Système FPV Spektrum Ultra Micro	Sistema Spektrum FPV - Ultra Micro
EFLB1501S45	150mAh 1S 3.7V 45C LiPo Battery	E-flite 150mAh 1S 3.7V 45C LiPo Akku	Batterie Li-Po 1S 150mA 45C	Batteria LiPo 150mAh 1S 3.7V 45C
EFLC1004	Celectra 4-Port 1S 3.7V 0.3 A DC Li-Po Charger	E-flite 4 Port Ladegerät 1S 3,7V 0,3A	Chargeur Li-Po CC 0,3 A 3, 7V 1S 4 ports Celectra	Caricabatterie Li-Po 1S da 3,7V 0,3 A CC, a 4 porte, Celectra
EFLC1005/AU/EU/UK	AC to 6V DC 1.5 amp Power Supply (Based upon your sales Region)	E-flite Netzteil für 4 Port Ladegerät	Alimentation CA vers 6 V CC, 1,5 A (En fonction de votre région)	Alimentatore da CA a 6 V CC, 1,5 Amp (in base al Paese di vendita)
RTM50R4400	Phoenix R/C Pro Simulator V5.0 w/ DX4e Mode 2	Phoenix R/C Pro Simulator V5.0 m. DX4e	Simulateur Phoenix V5 avec DX4e mode 2	Phoenix R/C Pro simulatore V5.0 w/DX4e Mode 2
RTM5000	Phoenix R/C Pro Simulator V5.0	Phoenix R/C Pro Simulator V5.0	Simulateur Phoenix V5	Phoenix R/C Pro simulatore V5.0
	DX5e DSMX 5-Channel Transmitter	DX5e DSMX 5-Kanal Sender	Emetteur DX5e DSMX 5 voies	DX5e DSMX Trasmettitore 5 canali
	DX6i DSMX 6-Channel Transmitter	DX6i DSMX 6-Kanal Sender	Emetteur DX6i DSMX 6 voies	DX6i DSMX Trasmettitore 6 canali
	DX6 DSMX 6-Channel Transmitter	DX6 DSMX 6-Kanal Sender	Emetteur DX6 DSMX 6 voies	DX6 DSMX Trasmettitore 6 canali
	DX7s DSMX 7-Channel Transmitter	Spektrum DX7s 7 Kanal Sender	Emetteur DX7s DSMX 7 voies	DX7s DSMX Trasmettitore 7 canali
	DX8 DSMX Transmitter	Spektrum DX8 nur Sender	Emetteur DX8 DSMX 8 voies	DX8 DSMX Trasmettitore 8 canali
	DX9 DSMX Transmitter	Spektrum DX9 nur Sender	Emetteur DX9 DSMX 9 voies	DX9 DSMX Trasmettitore 9 canali
	DX10t Transmitter	Spektrum DX10t nur Sender	Emetteur DX10t DSMX 10 voies	DX10t DSMX Trasmettitore 10 canali
	DX18 Transmitter	Spektrum DX18 nur Sender	Emetteur DX18 DSMX 18 voies	DX18 DSMX Trasmettitore 18 canali



© 2014 Horizon Hobby, LLC.

HobbyZone, the HobbyZone logo, SAFE, the SAFE logo, Celectra, Bind-N-Fly, the BNF logo, DSM, DSM2, DSMX, ModelMatch, and the Horizon Hobby logo are trademarks or registered trademarks of Horizon Hobby, LLC.

The Spektrum trademark is used with permission of Bachmann Industries, Inc. Futaba is a registered trademark of Futaba Denshi Kogyo Kabushiki Kaisha Corporation of Japan. PhoenixRC and the PhoenixRC logo are registered trademarks of Runtime Games Ltd.

US 7,898,130. US D578,146. PRC ZL 200720069025. PRC ZL 2007001249. Other Patents Pending.
www.hobbyzonerc.com