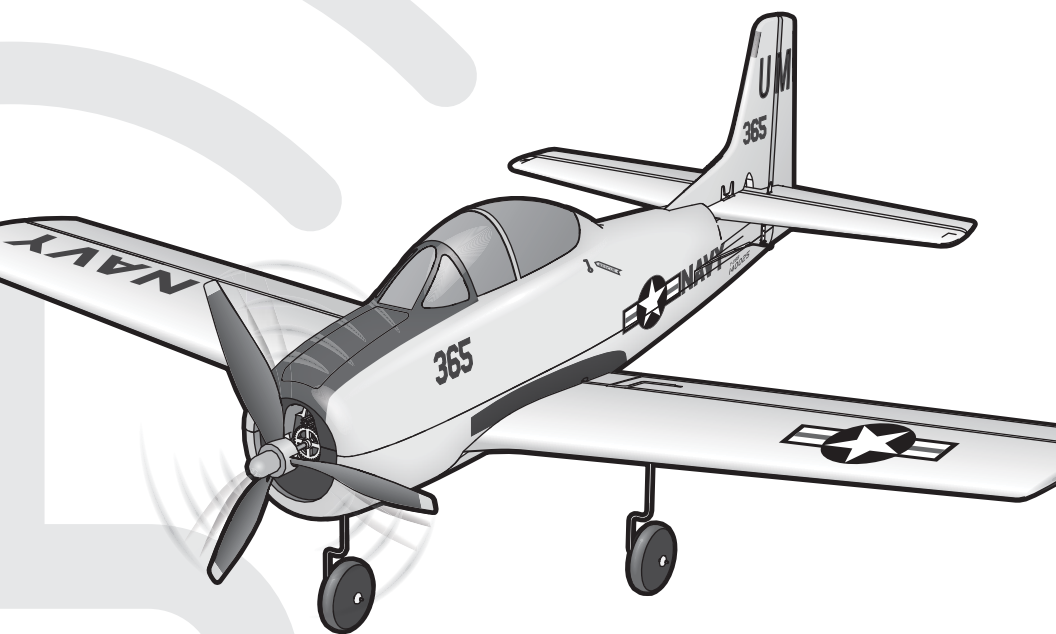


UM T-28 Trojan S

Instruction Manual • Bedienungsanleitung • Manuel d'utilisation • Manuale di Istruzioni



REMARQUE

La totalité des instructions, garanties et autres documents est sujette à modification à la seule discrétion d'Horizon Hobby, LLC. Pour obtenir la documentation à jour, rendez-vous sur le site www.horizonhobby.com et cliquez sur l'onglet de support de ce produit.

Signification de certains termes spécifiques :

Les termes suivants sont utilisés dans l'ensemble du manuel pour indiquer différents niveaux de danger lors de l'utilisation de ce produit :

REMARQUE : procédures qui, si elles ne sont pas suivies correctement, peuvent entraîner des dégâts matériels ET éventuellement un faible risque de blessures.

ATTENTION : procédures qui, si elles ne sont pas suivies correctement, peuvent entraîner des dégâts matériels ET des blessures graves.

AVERTISSEMENT : procédures qui, si elles ne sont pas suivies correctement, peuvent entraîner des dégâts matériels et des blessures graves OU engendrer une probabilité élevée de blessure superficielle.

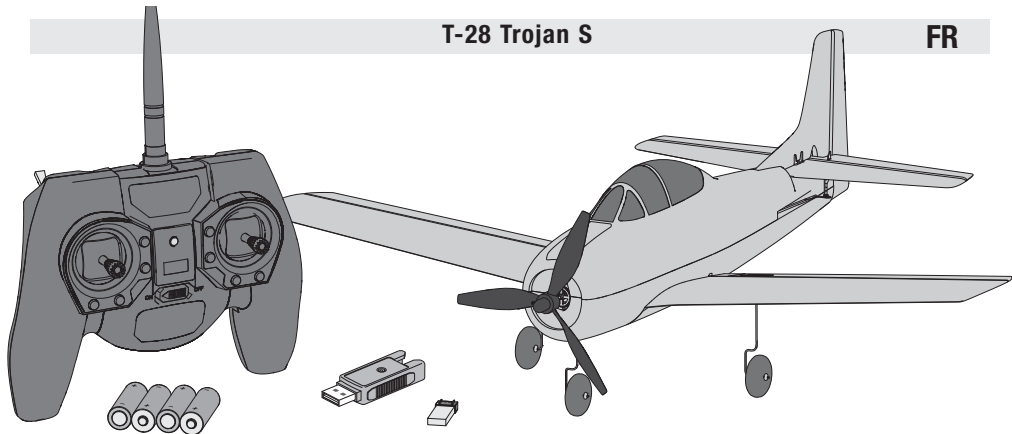
⚠ AVERTISSEMENT : lisez la TOTALITÉ du manuel d'utilisation afin de vous familiariser avec les caractéristiques du produit avant de le faire fonctionner. Une utilisation incorrecte du produit peut entraîner sa détérioration, ainsi que des risques de dégâts matériels, voire de blessures graves.

Ceci est un produit de loisirs sophistiqué. Il doit être manipulé avec prudence et bon sens et requiert des aptitudes de base en mécanique. Toute utilisation irresponsable ne respectant pas les principes de sécurité peut provoquer des blessures, entraîner des dégâts matériels et endommager le produit. Ce produit n'est pas destiné à être utilisé par des enfants sans la surveillance directe d'un adulte. N'essayez pas de modifier ou d'utiliser ce produit avec des composants incompatibles hors des instructions fournies par Horizon Hobby, LLC. Ce manuel comporte des instructions relatives à la sécurité, au fonctionnement et à l'entretien. Il est capital de lire et de respecter la totalité des instructions et avertissements du manuel avant l'assemblage, le réglage et l'utilisation, ceci afin de manipuler correctement l'appareil et d'éviter tout dégât matériel ou toute blessure grave.

14 ans et plus. Ceci n'est pas un jouet.

Précautions et avertissements liés à la sécurité

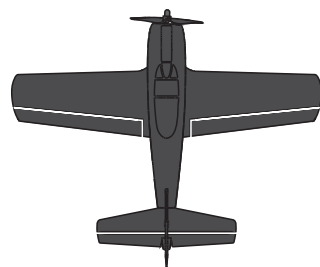
- Toujours conserver une distance de sécurité tout autour du modèle afin d'éviter les collisions ou risques de blessures. Ce modèle est contrôlé par un signal radio, qui peut être soumis à des interférences provenant de nombreuses sources que vous ne maîtrisez pas. Les interférences sont susceptibles d'entraîner une perte de contrôle momentanée.
- Faites toujours fonctionner votre modèle dans des espaces dégagés, à l'écart des véhicules, de la circulation et des personnes.
- Respectez toujours scrupuleusement les instructions et avertissements relatifs à votre modèle et à tous les équipements complémentaires optionnels utilisés (chargeurs, packs de batteries rechargeables, etc.).
- Tenez toujours tous les produits chimiques, les petites pièces et les composants électriques hors de portée des enfants.
- Toujours éviter d'exposer à l'eau tout équipement non conçu et protégé à cet effet. L'humidité endommage les composants électroniques.
- Ne mettez jamais aucune partie du modèle dans votre bouche. Vous vous exposeriez à un risque de blessure grave, voire mortelle.
- Ne faites jamais fonctionner votre modèle lorsque les batteries de l'émetteur sont faibles.
- Gardez toujours votre modèle à vue afin d'en garder le contrôle.
- Utilisez toujours des batteries totalement chargées.
- Toujours laisser l'émetteur sous tension tant que la batterie du modèle est branchée.
- Toujours débrancher la batterie avant de désassembler le modèle.
- Toujours nettoyer les parties mobiles.
- Toujours garder le modèle à l'écart de l'humidité.
- Toujours laisser refroidir avant de manipuler.
- Toujours débrancher la batterie après utilisation.
- Toujours contrôler que le failsafe est correctement réglé avant d'effectuer un vol.
- N'utilisez jamais l'avion si le câblage est endommagé.
- Ne touchez jamais les parties mobiles.



Composants	RTF	BNF Basic
Moteur : Moteur à balais 8,5 mm dans le réducteur (EFLU5152)	Installé	Installé
Récepteur : Récepteur SAFE et ESC avec servos linéaires intégrés (SPMA3185)	Installé	Installé
Servo d'aileron : linéaire longue course Spektrum 2,3 g (SPM-SA2030LO)	Installé	Installé
Batterie : Li-Po 3,7 V 1 S 150 mAh 25 C (EFLB1501S25)	Fourni	Vendu séparément
Chargeur de batterie : Chargeur USB Li-Po, 300 mA (EFLC10081S)	Fourni	Vendu séparément
Émetteur : 6 voies (ou plus) 2,4 GHz avec technologie Spektrum™ DSM2®/DSMX® (EFLRMLP6)	Fourni	Vendu séparément

16.58 in (426mm)

13.5 in (343mm)

**Masse:**

1.65 oz (47.0g) avec la batterie

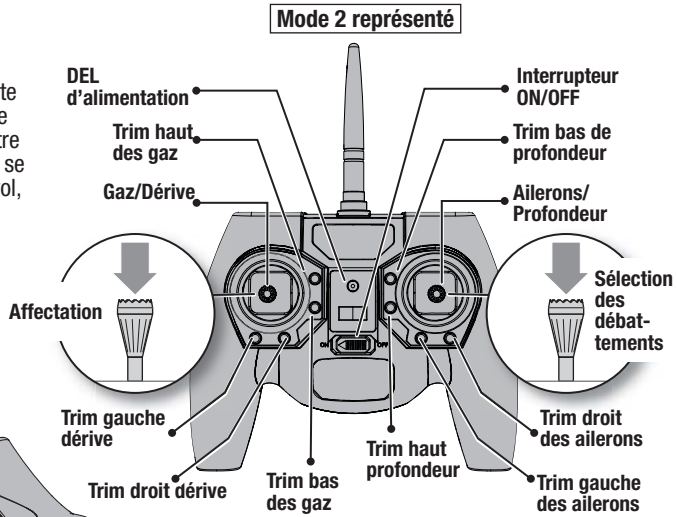
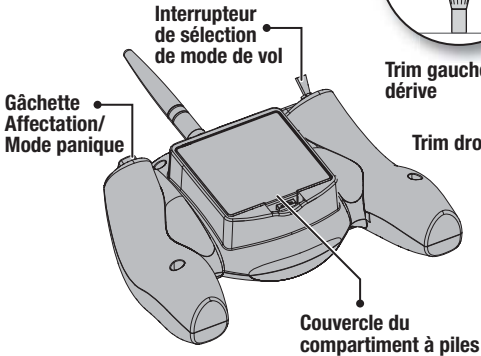
Table Of Contents

Émetteur.....	44
Installation des piles de l'émetteur.....	44
Paramétrage de l'émetteur.....	44
Paramétrage de l'émetteur.....	45
Les modes de Vol de la technologie SAFE.....	46
Installing Landing Gear.....	47
Réglages des guignols de commande.....	47
Les modes de Vol de la technologie SAFE.....	48
Installation de la batterie.....	49
Affectation.....	49
Test de direction des gouvernes.....	50
Essai de la réponse du système SAFE.....	51
Le Vol.....	51
Checklist d'avant vol.....	52
Décollage.....	52
Coupage par tension faible (LVC).....	53
Atterrissage.....	53
Après le vol.....	53
Réglage des trims durant le vol.....	54
Réglages des guignols de commande.....	55
Conseils relatifs au vol.....	56
Option FPV vol en immersion.....	56
Guide de dépannage.....	57
Refaire l'affectation de l'émetteur RTF.....	57
Garantie et réparations.....	59
Coordonnées de Garantie et réparations.....	60
IC Déclaration.....	60
Informations de conformité pour l'Union européenne.....	60
Instructions relatives à l'élimination des D3E pour les utilisateurs résidant dans l'Union européenne.....	60
Pièces de rechange.....	81
Pièces optionnelles.....	82

Emetteur

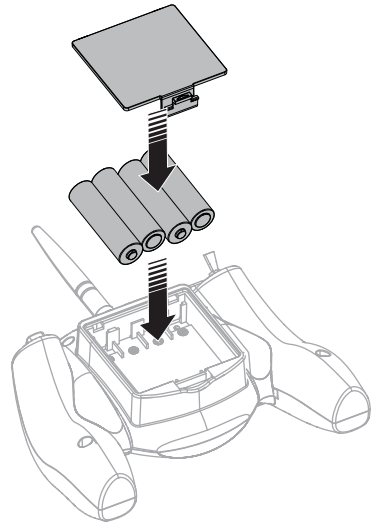
Alarme de tension basse

Quand la tension d'alimentation chute trop, une alarme retentit et la DEL de tension clignote. Les piles doivent être remplacées immédiatement. Si cela se produit quand votre modèle est en vol, atterrissez dès que possible.



Installation des piles de l'émetteur

Retirez le couvercle et insérez les 4 piles incluses dans le compartiment (en respectant les polarités) puis réinstallez le couvercle.



Paramétrage de l'émetteur

DXe

Pour utiliser un émetteur Spektrum™ DXe, télécharger l'installation du modèle Hobbyzone T-28 Trojan S DXe disponible sur le site www.spektrumrc.com ou utiliser le câble de programmation approprié et l'application PC ou mobile pour programmer l'émetteur.



Bind-N-Fly™ Ready to fly, redefined.

Paramétrage de l'émetteur

IMPORTANT: Le récepteur installé a été spécifiquement programmé pour une utilisation avec ce modèle.

Pour utiliser le système SAFE de cet appareil, paramétrez votre émetteur DSM2/DSMX en utilisant le tableau suivant.

- La sélection des modes de vol SAFE s'effectue à la voie 5 (Position haute, milieu et basse)
- Mode Panique commandé par la voie 6 (Haute, basse)

IMPORTANT: Un émetteur équipé d'un interrupteur à 2 positions à la voie 5 ne vous permettra d'utiliser que 2 Modes de vol (Position 0 et Position 2). Si possible, assignez la voie 5 de votre émetteur à un interrupteur à 3 positions pour avoir accès aux 3 modes de vol (Référez-vous au manuel de l'émetteur).

Référez-vous au manuel de votre émetteur pour des informations complémentaires pour effectuer la configuration.

Paramètres pour émetteur non-programmable (DX4e et DX5e)

Émetteur	Inter Mode de vol SAFE	Inter Mode Panique	Modes de Vol SAFE supportés
Gaz, ailerons, profondeur et dérive en position Normale			
DX4e (Inter à 2 positions)	ACT/AUX Inter	Bouton éco-lage	2 Modes de vol
DX4e (Inter à 3 positions)	Inter voie 5	Bouton éco-lage	3 Modes de vol
DX5e (Inter à 2 positions)	Inter voie 5	Inter ecolage	2 Modes de vol
DX5e (Inter à 3 positions)	Inter voie 5	Inter ecolage	3 Modes de vol

Configurations des émetteurs programmables

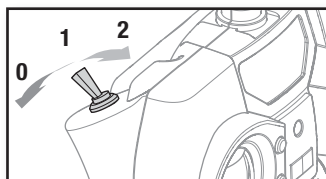
(DX6i, DX6, DX7S, DX8, DX7 G2, DX8 G2, DX9, DX18 and DX20)

Commencez par sélectionner une mémoire modèle libre (Effectuez un reset), puis nommez cet mémoire.

Réglez les double-débâtements sur: Grands débâtements 100%
Petits débâtements 70%

DX6i	1. Allez à l'écran SETUP LIST
	2. Sélectionnez ACRO dans MODEL TYPE
	3. A l'écran REVERSE, mettre GEAR en R
	4. Allez à l'écran ADJUST LIST
	5. à l'écran TRAVEL ADJ: Gear/Fmode (0) ↑ 100%; Gear/Fmode (1) ↓ 40%
	6. Mettre FLAPS : Norm ↑ 100; LAND ↓ 100
	7. Mettre MIX 1: ACT; Gear → Gear ACT, RATE D 0%; U + 100%, SW MIX, TRIM INH
Résultat:	Les interrupteurs Gear et Mix permettent d'accéder aux trois Modes de vol SAFE Gear 0; Mix 0= Mode débutant Gear 1; Mix 0= Mode intermédiaire Gear 1; Mix 1= Mode expérimenté L'interrupteur Ecolage (Trainer) active le Mode panique Position 0, Mode panique off, Position 1 Mode panique on.
DX7S DX8	1. Allez à l'écran Paramétrage
	2. Sélectionnez AVION dans le menu TYPE de MODELE
	3. A l'écran Sélection Interrupteur : Tous sur Inact. puis Ecolage:AUX1, Volet: Train
	4. Allez à l'écran Liste des Fonctions
	5. Dans le menu Installation Servos : Inverse la direction de AUX1
Résultat:	L'interrupteur Flap/Gyro permet de basculer entre les 3 modes SAFE (0 Débutant/1 Intermédiaire/2 Expérimenté) L'interrupteur Ecolage (Trainer) active le Mode panique
DX6 G2, G3 DX7 G2	1. Allez à l'écran Paramètres du système
	2. Sélectionnez AVION dans le menu TYPE de MODELE
	3. A l'écran Affectation des Voies cliquez sur Suivant pour aller à l'écran Source des Voies : GEAR:D (DX10t: GEAR:A) et AUX1:1
DX8 G2	4. Allez à l'écran Liste des Fonctions
DX9	5. Allez à l'écran Installation Servo: Inversez AUX1
DX18	Résultat: L'interrupteur D (DX10t : A) permet de basculer entre les 3 modes SAFE (0 Débutant/1 Intermédiaire/2 Expérimenté) L'interrupteur Bind/I active le Mode panique

Les modes de Vol de la technologie SAFE



Mode débutant::

L'angle de tangage (nez pointant vers le haut ou vers le bas) et l'angle de roulis (Extrémités de l'aile pointant vers le haut ou vers le bas) sont limités pour vous éviter la perte de contrôle.

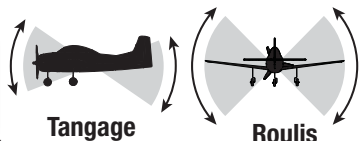
Remise à plat automatique quand les manchettes sont relâchés.



Mode Débutant
(Inter position 0)

Mode intermédiaire:

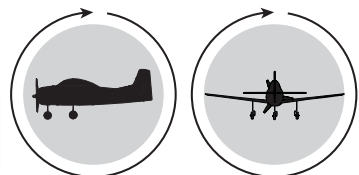
Le pilote est seulement limité en cas d'inclinaison extrême.



Mode Intermédiaire
(Inter position 1)

Mode expérimenté:

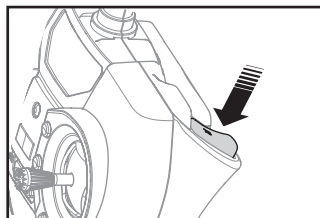
Enveloppe de vol illimitée



Mode expérimenté
(Inter position 2)

Mode Panique:

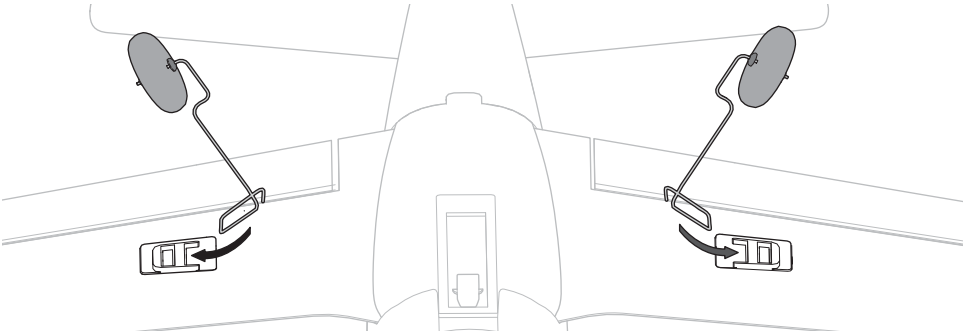
Dans n'importe quel mode, si vous avez le sentiment d'avoir perdu le contrôle, maintenez appuyé le bouton panique. La technologie SAFE va replacer l'avion à une attitude stable (l'aile à plat en légère montée). Relâchez le bouton panique pour quitter le mode de sauvetage et revenir au mode de vol SAFE courant.



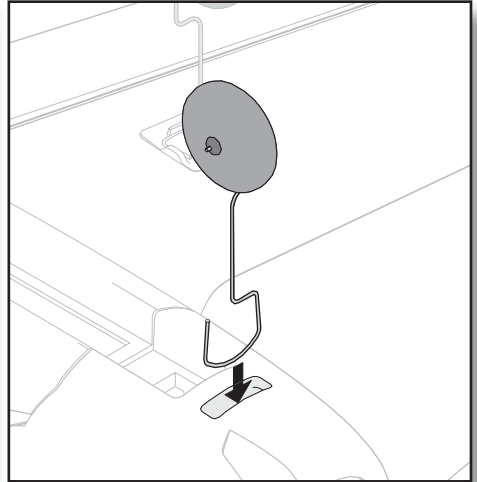
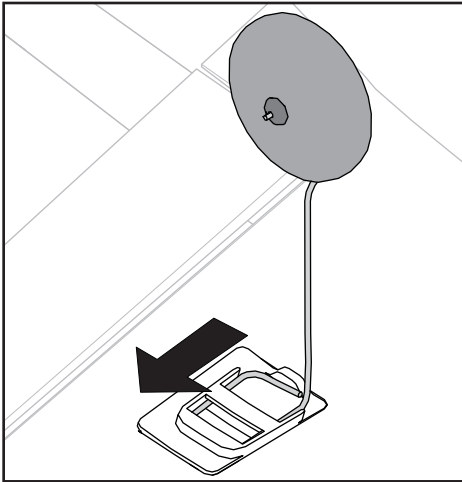
REMARQUE: Si l'avion est sur le dos quand le bouton panic est actionné, une certaine altitude est requise pour que l'avion puisse se remettre à plat.

Installing Landing Gear

1. Insérer les pièces d'assemblage principales du train d'atterrissage dans les supports en plastique situés sur la partie inférieure des ailes à l'aide des haubans, en direction de l'extrémité des ailes.

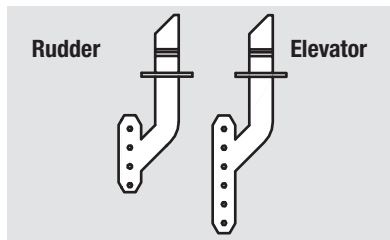


2. Vérifier que les jambes du train d'atterrissage sont entièrement insérées dans les attaches, c'est-à-dire que l'extrémité de chaque jambe est bien emboîtée dans le support de montage.
3. Insérer le train avant dans le support en plastique situé sur la partie inférieure du fuselage.

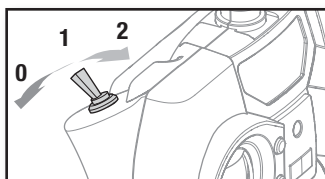


Réglages des guignols de commande

Les illustrations suivantes indiquent les réglages des liaisons des guignols de commande effectués en usine. Après avoir volé, vous pouvez ajuster minutieusement les positions des liaisons pour obtenir la réponse aux commandes souhaitées.



Les modes de Vol de la technologie SAFE



Mode débutant::

L'angle de tangage (nez pointant vers le haut ou vers le bas) et l'angle de roulis (Extrémités de l'aile pointant vers le haut ou vers le bas) sont limités pour vous éviter la perte de contrôle.

Remise à plat automatique quand les manchettes sont relâchés.



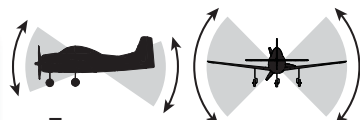
Tangage

Roulis

Mode Débutant
(Inter position 0)

Mode intermédiaire:

Le pilote est seulement limité en cas d'inclinaison extrême.



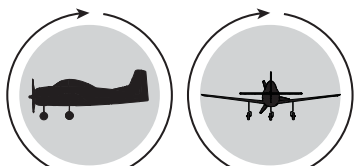
Tangage

Roulis

Mode Intermédiaire
(Inter position 1)

Mode expérimenté:

Enveloppe de vol illimitée



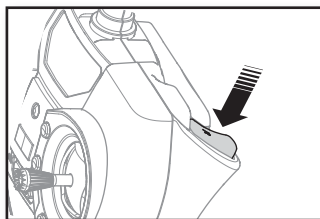
Tangage

Roulis

Mode expérimenté
(Inter position 2)

Mode Panique:

Dans n'importe quel mode, si vous avez le sentiment d'avoir perdu le contrôle, maintenez appuyé le bouton panique. La technologie SAFE va replacer l'avion à une attitude stable (l'aile à plat en légère montée). Relâchez le bouton panique pour quitter le mode de sauvetage et revenir au mode de vol SAFE courant.



REMARQUE: Si l'avion est sur le dos quand le bouton panique est actionné, une certaine altitude est requise pour que l'avion puisse se remettre à plat.

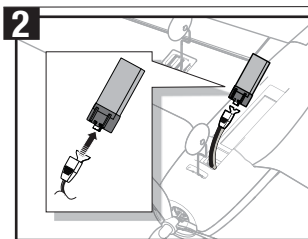
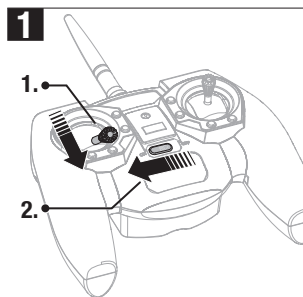
Installation de la batterie

L'émetteur inclus dans la version RTF est livré déjà affecté à l'appareil, une affectation ne sera pas nécessaire.

Durant l'installation de la batterie, gardez l'aéronef et l'émetteur à distance de gros objets métalliques, de sources wi-fi ainsi que de tout autre émetteur.

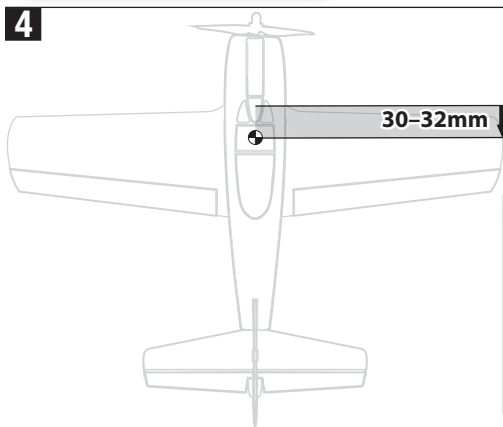
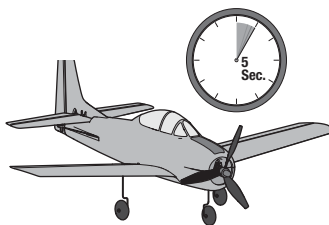
⚠ ATTENTION: Toujours déconnecter la batterie Li-Po de l'avion quand vous ne l'utilisez pas afin d'éviter une décharge trop importante. Les batteries déchargées à une tension inférieure au minimum approuvé seront endommagées, entraînant une baisse des performances et un risque potentiel d'incendie lors des prochaines recharges.

⚠ ATTENTION: Toujours tenir vos mains éloignées de l'hélice. Quand le moteur est armé, l'hélice entre en rotation en réponse aux mouvements du manche des gaz.



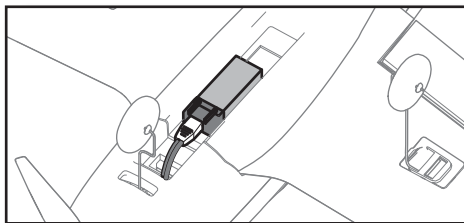
3 Placez l'avion sur son train d'atterrissage.

Gardez l'avion immobile à l'écart du vent durant 5 secondes.



Réglage du centre de gravité (CG)

L'emplacement du CG se trouve entre 30 et 32 mm derrière le bord d'attaque de l'aile, à la base. Le compartiment de la batterie est surdimensionné pour permettre l'ajustement du centre de gravité. Commencer par introduire la batterie à l'avant de la cavité et ajuster selon la nécessité.



Affectation

Bind-N-Fly® Ready to Fly, redefined.

Visitez le site www.bindnfly.com pour obtenir la liste complète des émetteurs compatibles.

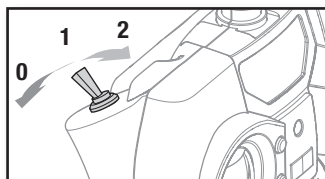
Binding Procedure

1. Référez-vous au manuel spécifique de votre émetteur pour effectuer l'affectation à un récepteur.
2. Assurez-vous que la batterie de l'avion est débranchée.
3. Assurez-vous que l'émetteur hors tension.
4. Connectez la batterie à l'avion et placez-le sur son train d'atterrissage. La DEL du récepteur va se mettre à clignoter rapidement (Généralement au bout de 5 secondes).
5. Placez les commandes au neutre et le manche des gaz en position basse.

6. Placez votre émetteur en mode affectation.
 7. Après 5 à 10 secondes, la DEL du récepteur va cesser de clignoter et s'allumer fixement, indiquant que l'affectation est effectuée. Si la DEL ne s'éclaire pas fixement, consultez le guide de dépannage situé à la fin du manuel.
 8. Déconnectez la batterie de l'avion, puis mettez l'émetteur hors tension.
- Pour effectuer les vols suivants, mettez l'émetteur sous tension 5 secondes avant de connecter la batterie.

Test de direction des gouvernes

1. Placez l'avion en **mode expérimenté** (Inter en position 2).
2. Placez vous derrière l'avion.
3. Fixez ou maintenez l'avion de façon qu'il ne s'échappe pas lors de l'essai des commandes.
4. Déplacez les manches de l'émetteur pour contrôler que la réponse de l'avion correspond aux illustrations.
5. Si l'avion répond correctement aux commandes comme sur les illustrations, remplacez l'interrupteur de sélection du mode SAFE en **mode Débutant** (position 0) pour vous préparer au vol.

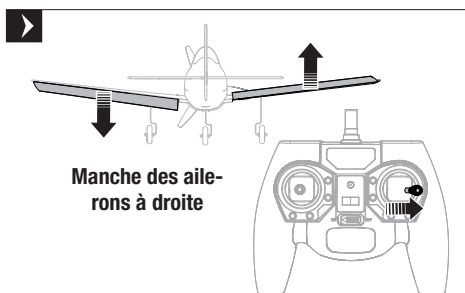
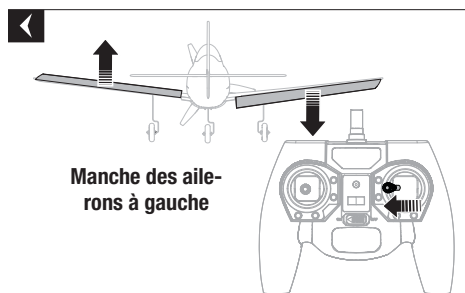
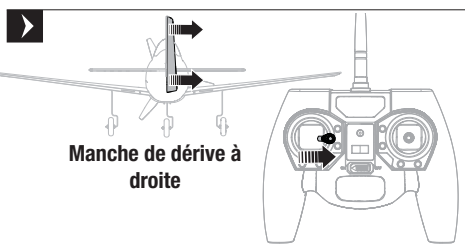
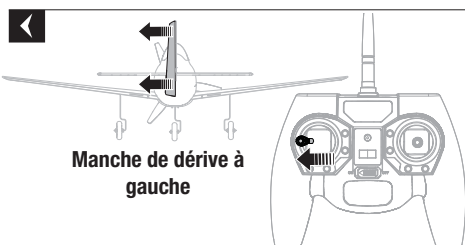
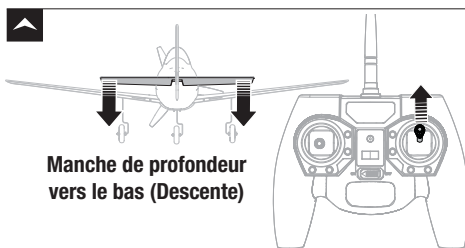
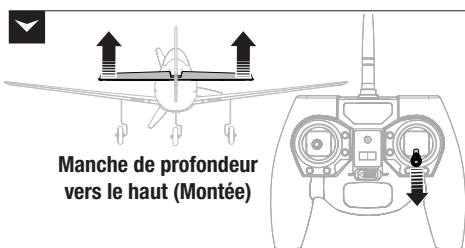


Mode expérimenté
(Inter position 2)

Référez-vous aux instructions d'affectation et au guide de dépannage de ce manuel si vous désirez des informations complémentaires.

Pour obtenir une assistance supplémentaire, veuillez contacter le service technique Horizon Hobby.


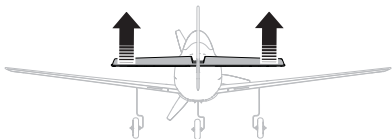

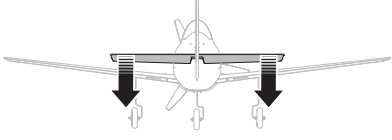

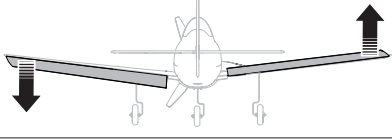
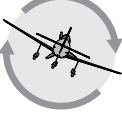
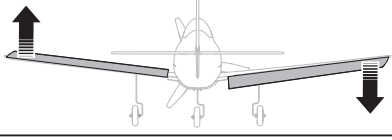

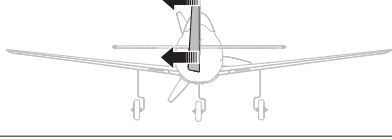

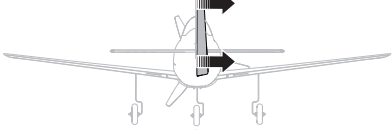
Mode 2 représenté



Essai de la réponse du système SAFE

Effectuez le test des gouvernes pour vous assurer que l'avion répond correctement aux ordres de votre émetteur. Une fois ce test réussi, bougez l'avion comme indiqué pour vous assurer que le système SAFE compense dans la direction appropriée. Si les gouvernes ne répondent pas comme indiqué, ne faites pas voler le produit. Contactez le service technique Horizon Hobby.

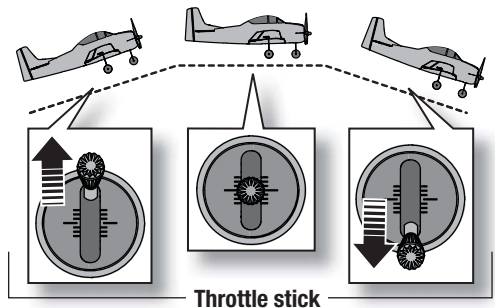
Le système SAFE ne s'activera qu'après avoir actionné le trim ou le manche des gaz après avoir connecté la batterie. Une fois que le système SAFE est activé, les gouvernes peuvent bouger très rapidement. Fonctionnement normal. Le SAFE restera activé jusqu'à la déconnexion de la batterie.

	Mouvement de l'avion	Réaction du système SAFE
Profondeur		
		
Ailerons		
		
Dérive		
		

Le Vol

Dans le mode débutant, quand l'avion est correctement trimé, il prend de l'altitude en position plein gaz sans agir sur la commande de profondeur.

- Réglez un chronomètre sur 6 minutes.
- Si le moteur émet des pulsations, posez immédiatement l'avion et rechargez la batterie.
- Voler avec le nez de l'avion pointé vers vous est une des choses les plus difficile à maîtriser quand vous apprenez à voler. Entraînez-vous en effectuant de larges cercles à une altitude suffisamment élevée.



Checklist d'avant vol

✓	
1.	Trouvez une zone sûre et bien dégagée.
2.	Paramétrez votre émetteur pour utiliser la technologie SAFE (BNF uniquement).
3.	Chargez la batterie.
4.	Installez la batterie dans l'avion.
5.	Effectuez un test des commandes.

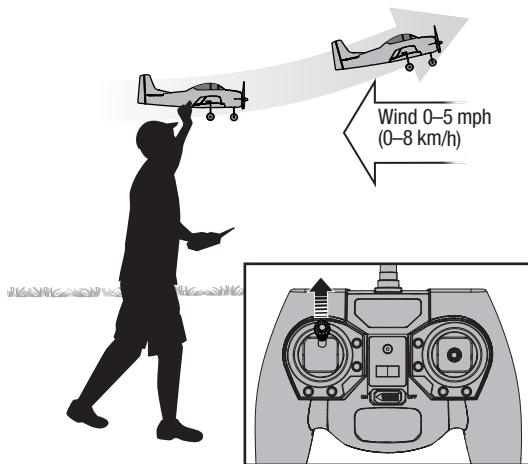
✓	
6.	Effectuez un test de commandes avec le SAFE.
5.	Planifiez votre vol en fonction des conditions du terrain.
6.	Réglez le chronomètre sur 5 minutes.
7.	Amusez-vous!

Décollage

Lancement à la main

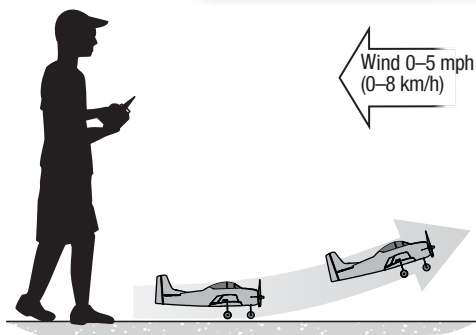
Utilisez le Mode Débutant pour effectuer les décollages des premiers vols.

Effectuez les décollages en lançant l'avion à la main en mode débutant durant les premiers vols. Demandez à une personne d'effectuer le lancement afin de vous concentrer uniquement sur le pilotage. Si vous devez effectuer le lancement seul, maintenez l'avion avec votre main dominante et maintenez l'émetteur avec l'autre main.

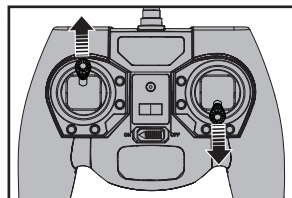


Décollage depuis le sol

- Décollez depuis une surface dure et à niveau.
- Utilisez la dérive pour faire rouler l'avion en ligne droite.
- Effectuez les virage qu'une fois que l'avion a pris de l'altitude.



Baissez délicatement le manche de profondeur pour quitter le sol.



Coupure par tension faible (LVC)

Quand une batterie Li-Po est déchargée en dessous de 3 V, elle ne peut pas maintenir de charge.

Le contrôleur électronique de vitesse protège la batterie de vol d'une décharge excessive en utilisant le processus de coupure par tension faible. Avant que la charge de la batterie ne devienne trop faible, ce processus supprime l'alimentation du moteur. L'alimentation du moteur diminue et augmente rapidement, ce qui montre qu'une partie

de la puissance de la batterie est réservée pour commander le vol et assurer l'atterrissage.

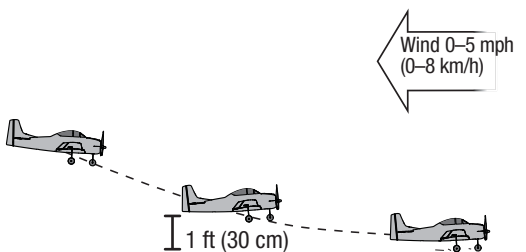
Quand cela se produit, veuillez faire atterrir immédiatement l'avion et recharger la batterie de vol.

Déconnectez la batterie Li-Po de l'avion et retirez-la après utilisation pour éviter toute décharge

Atterrissage

Diminuer la vitesse à l'approche de l'atterrissage en réduisant les gaz à 25%. Voler en direction de la piste d'atterrissage en maintenant les ailes à l'horizontale et l'appareil face au vent. À environ 30 cm (1 pied) du sol, réduire complètement les gaz et tirer délicatement sur le manche de la gouverne de profondeur pour abaisser la vitesse et réaliser un arrondi en vue de l'atterrissage.

ATTENTION : N'essayez pas d'attraper l'avion avec les mains. Risque de blessures et d'endommager l'avion.



Après le vol

1. Baissez complètement le manche des gaz et ne touchez pas au manche Profondeur/Direction. Patientez au moins 5 secondes.
2. Déconnectez et retirez la batterie de l'avion. Gardez vos mains à l'écart de l'hélice.
3. Mettez l'émetteur hors tension.
4. Chargez complètement la batterie de l'avion.
5. Retirez la batterie de l'émetteur une fois que la charge est terminée.

REMARQUE: Quand votre vol est terminé, ne laissez pas l'avion en exposé au soleil. Ne stockez pas l'avion dans un endroit fermé et chaud comme une voiture par exemple. Risque d'endommagement de la mousse.

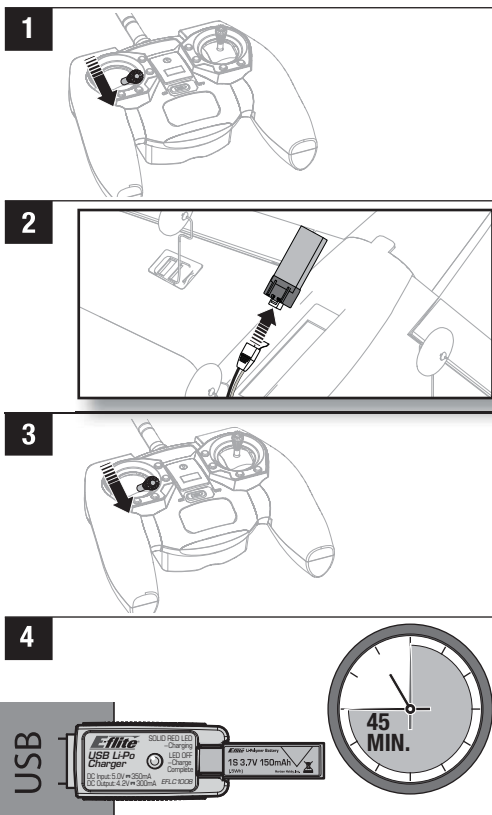
REMARQUE: Toujours déconnecter la batterie de l'avion avant de mettre l'émetteur hors tension sous peine de blessures corporelles ou dégâts matériels.

Réparation

Cet avion se répare à l'aide de colle cyano compatible polystyrène ou de ruban adhésif transparent. Ne pas utiliser d'autres colles que la colle cyano compatible polystyrène sous peine d'endommager la mousse. Quand les pièces ne sont pas réparables, consultez la liste des pièces détachées à la fin du manuel pour commander ces pièces chez votre revendeur.

Pour la liste complète des pièces détachées et options, consultez la fin du manuel.

REMARQUE: L'utilisation d'activateur de colle cyano peut endommager la peinture de l'avion. NE PAS manipuler l'avion tant que l'activateur n'est pas sec.



Réglage des trims durant le vol

Familiarisez-vous avec les commandes avant d'effectuer le vol en effectuant le test de direction des commandes recommandé. Appuyez sur les boutons de trim de l'émetteur pour corriger la trajectoire.

Si le nez de l'avion dévie quand le manche de Profondeur/Direction est au neutre et que les gaz sont à 50%, appuyez sur les boutons de trim :

Le bouton haut, pour stopper la déviation vers le haut

- Le bouton bas, pour stopper la déviation vers le bas
- Le bouton gauche, pour stopper la déviation vers la droite
- Le bouton droite, pour stopper la déviation vers la gauche
- Bouton gauche pour arrêter le roulis vers la droite
- Bouton droit pour arrêter le roulis vers la gauche


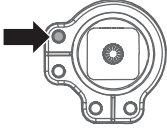

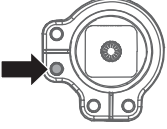

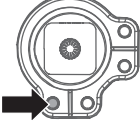

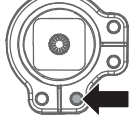

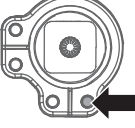
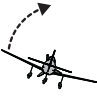
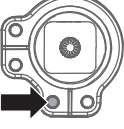
Si vous pressez un bouton de trim jusqu'à ne plus entendre de bip et que l'avion dévie toujours, atterrissez et ajustez les trims manuellement en suivant les explications ci-dessous.

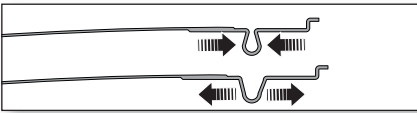
Réglage mécanique des trims

Appuyez sur les boutons des trims pour les replacer au neutre (3 Bips seront émis), puis utilisez une pince pour ajuster délicatement l'ouverture du "U" de la tringlerie:

Remplacez uniquement la profondeur au neutre immédiatement après la mise sous tension et avant d'avoir activé le SAFE en actionnant le manche des gaz.

- Serrage du "U" pour raccourcir la tringlerie (Pour incliner vers le bas la profondeur ou un aileron ou pivoter la dérive vers la gauche)
- Écartement du "U" pour rallonger la tringlerie (Pour incliner vers le haut la profondeur ou un aileron ou pivoter la dérive vers la droite)

Direction of Drift	Button to Correct
	
	
	
	
	
	



Réglages des guignols de commande

ATTENTION: NE JAMAIS manipuler l'hélice quand la batterie est branchée. Risque de blessures corporelles.

Désassemblage

1. Débranchez la batterie du contrôleur.
2. Coupez soigneusement les rubans adhésifs et les autocollants sur les côtés du fuselage et derrière la bulle. Puis retirez la partie supérieure du fuselage.

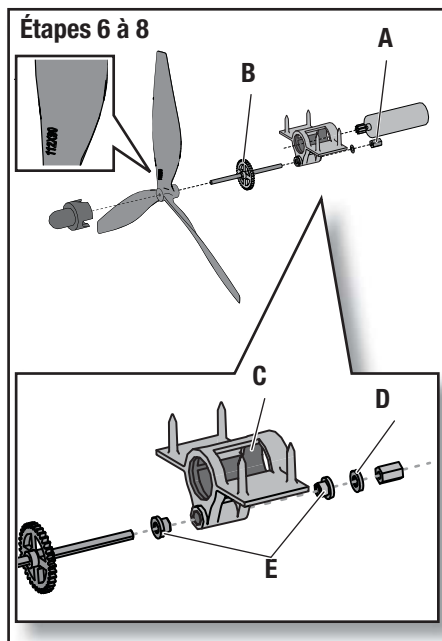
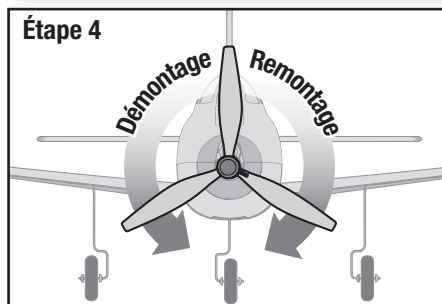
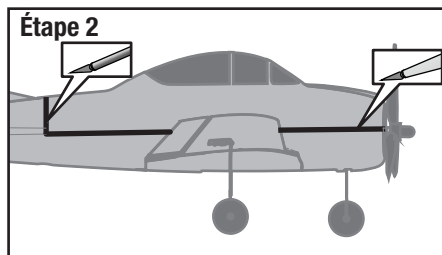
IMPORTANT: Si vous essayez de décoller les adhésifs vous risquez d'endommager la peinture.

3. Maintenez l'axe en utilisant une pince à becs fins ou hemostat.
4. Faites tourner l'hélice dans le sens anti-horaire (modèle face à vous) pour la retirer. Faites tourner l'hélice dans l'autre sens pour la réinstaller.
5. Retirez délicatement le cône endommagé et la colle restée sur l'hélice.
6. Maintenez l'écrou (A) placé à l'extrémité de l'axe d'hélice en utilisant une pince à becs fins ou hemostat.
7. Faites tourner la couronne sur l'axe dans le sens horaire (modèle face à vous) pour retirer l'écrou.
8. Retirez délicatement l'axe (B) du réducteur (C) et rangez soigneusement la rondelle (D) et les deux paliers (E).
9. Déconnectez le moteur du module Rx.
10. Tirez délicatement le moteur hors du réducteur et le retirer.

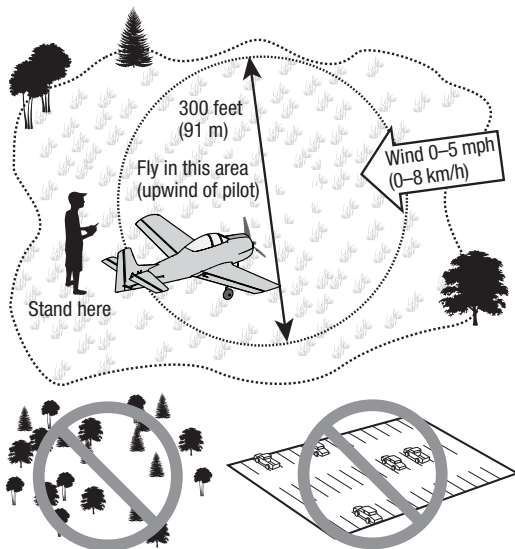
REMARQUE: NE retirez PAS le réducteur du fuselage. L'avion serait endommagé.

Assemblage

- Assemblez l'avion en utilisant les instructions de désassemblage en sens inverse.
- Alignez correctement la couronne et le pignon du moteur.
- Connectez le moteur au contrôleur de façon à ce que l'hélice tourne dans le sens anti-horaire (modèle face à vous).
- Contrôlez que les numéros de l'hélice (130 x 70) sont bien orientés vers l'avant du modèle (voir illustration).
- Fixez le cône à l'hélice en utilisant de la colle CA compatible polystyrène.
- Assemblez les deux parties du fuselage en utilisant du ruban adhésif transparent.



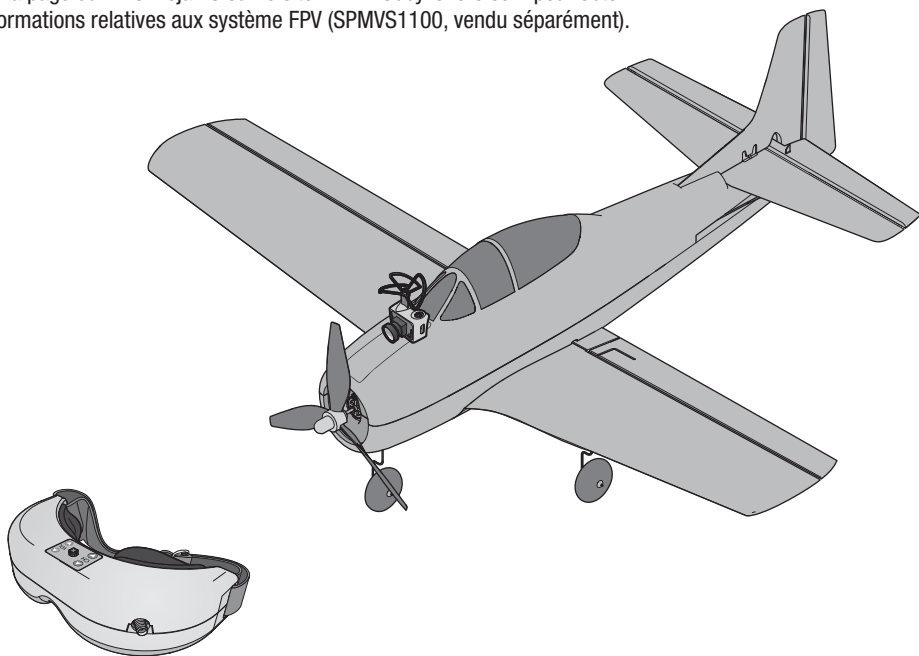
Conseils relatifs au vol



- Consultez les réglementations locales avant de choisir un lieu pour effectuer le vol.
- La technologie SAFE est une aide au pilotage et non un pilote automatique. Le pilote a toujours le contrôle de l'appareil et est requis durant toute la durée du vol.
- Commencez par le Mode Débutant (Interrupteur en position 0). Au fur et à mesure que vous apprenez et gagnez en confiance, changez de mode pour augmenter votre niveau de pilotage.
- Toujours effectuer des mouvements progressifs aux manches pour un pilotage en douceur de l'avion.
- Effectuez les vols en extérieur, par vent faible uniquement.
- Les vols en intérieur se font dans un grand gymnase.
- Toujours garder votre avion à vue et à une altitude suffisante.
- Toujours voler à l'écart des maisons, des arbres, des lignes électriques et autres constructions.
- Toujours voler à l'écart des zones fréquentées comme les parcs, les cours d'écoles ou les terrains de sport.

Option FPV vol en immersion

Visitez la page du T-28 Trojan S sur le site www.hobbyzonerc.com pour obtenir les informations relatives au système FPV (SPMVS1100, vendu séparément).





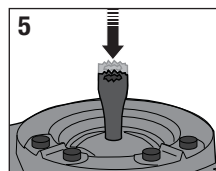
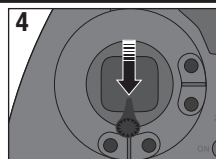
READY-TO-FLY

Refaire l'affectation de l'émetteur RTF

L'émetteur inclus dans la version RTF est livré déjà affecté à votre avion, mais cependant si vous devez refaire l'affectation, suivez la procédure.

Processus d'affectation

1. Assurez-vous que la batterie est déconnectée de l'avion.
2. Assurez-vous que l'émetteur est hors tension.
3. Connectez la batterie à l'avion. La DEL du récepteur va se mettre à clignoter rapidement (Généralement après 5 secondes).
4. Assurez-vous que les commandes de l'émetteur sont au neutre, que le manche des gaz est en position basse.
5. Placez l'émetteur en mode affectation. Enfoncez le manche gauche verticalement jusqu'au déclic, tout en allumant l'émetteur.
6. Après 5 à 10 secondes, la DEL du récepteur va cesser de clignoter et s'allumer fixement, indiquant que l'affectation est effectuée. Si la DEL ne s'éclaire pas fixement, consultez le guide de dépannage situé à la fin du manuel.
7. Déconnectez la batterie de l'avion, puis mettez l'émetteur hors tension.



Guide de dépannage (SAFE)

Problème	Cause possible	Solution
Les gouvernes ne sont pas au neutre alors que les manches sont au neutre	Les tringleries ne sont pas correctement réglées	Effectuez un réglage mécanique en serrant ou desserrant les "U" des tringleries
	L'avion a été déplacé avant l'initialisation des capteurs	Placez l'avion sur son train d'atterrissage et gardez-le immobile durant 5 secondes après avoir connecté la batterie
L'avion vol de façon aléatoire de vol en vol	Les trims sont trop décalés par rapport au neutre	Placez les trims au neutre et réglez mécaniquement les tringleries
Les commandes oscillent durant le vol (L'avion suit des trajectoires saccadées)	L'hélice n'est pas équilibrée, causant des vibrations excessives	Retirez l'hélice et ré-équilibrez-la ou remplacez si nécessaire
	L'écrou de l'arbre d'hélice n'est pas assez serré	Serrez l'écrou de l'arbre d'hélice un demi-tour de plus
La liaison ne s'effectue pas entre l'avion et l'émetteur après la connexion de la batterie	L'avion n'est pas placé sur son train ou resté immobile après la connexion de la batterie	Placez l'avion sur son train et gardez-le immobile durant 5 secondes après la connexion de la batterie

Guide de dépannage

Problème	Cause possible	Solution
L'avion ne répond pas à la commande des gaz mais répond aux autres commandes	La commande des gaz n'était pas en position ralentie et/ou le trim des gaz était trop élevé	Réinitialisez les commandes en plaçant la manette des gaz et le trim des gaz à leur position la plus basse
	La voie des gaz est inversée	Inversez la voie des gaz sur l'émetteur
	Moteur débranché du récepteur	Vérifiez que le moteur est bien relié au récepteur

Problème	Cause possible	Solution
Bruit ou vibration excessifs au niveau de l'hélice	Cône d'hélice, hélice, moteur ou arbre d'hélice endommagé	Remplacez les pièces endommagées
	L'écrou de l'arbre d'hélice n'est pas assez serré	Serrez l'écrou de l'arbre d'hélice un demi-tour de plus.
Temps de vol réduit ou manque de puissance de l'avion	Charge de la batterie de vol faible	Rechargez complètement la batterie de vol
	L'hélice est montée à l'envers	Montez l'hélice avec les numéros face à vous
	Batterie de vol endommagée	Remplacez la batterie de vol et suivez les instructions correspondantes
	Températures trop basses lors du vol	Assurez-vous que la batterie est chaude avant utilisation
La DEL du récepteur clignote rapidement et l'avion n'est pas affecté à l'émetteur	Capacité de la batterie trop faible pour les conditions de vol	Remplacez la batterie ou utilisez une batterie de capacité plus élevée
	L'émetteur était trop proche de l'avion pendant le processus d'affectation	Éloignez l'émetteur allumé à quelques pas de l'avion, déconnectez la batterie de vol de l'avion, puis recommencez le processus d'affectation
	Le bouton ou l'interrupteur Bind n'a pas été maintenu assez longtemps	Mettez l'émetteur sous tension, puis réeffectuez l'affectation en maintenant le bouton ou l'interrupteur jusqu'à la fin du processus
La DEL du récepteur clignote rapidement et l'avion ne répond pas à l'émetteur (après l'affectation)	L'avion ou l'émetteur sont trop trop prêt d'un objet métallique de grande taille, d'un réseau sans fil ou d'un autre émetteur	Placez l'avion et l'émetteur à une autre endroit et retentez l'affectation
	Moins de 5 secondes se sont écoulées entre l'allumage de l'émetteur et la connexion de la batterie de vol sur l'avion	En laissant l'émetteur allumé, déconnectez la batterie de vol, puis reconnectez-la
	L'avion est affecté à une autre mémoire de modèle (radios ModelMatch uniquement)	Choisissez la bonne mémoire de modèle sur l'émetteur, puis déconnectez la batterie de vol et reconnectez-la
	La charge de la batterie de vol ou de l'émetteur est trop faible	Remplacez ou rechargez les batteries
	L'émetteur a peut-être été affecté à un modèle différent (ou avec un protocole DSM différent)	Sélectionnez le bon émetteur ou affectez-le au nouveau
Les gouvernes ne bougent pas	L'avion ou l'émetteur sont trop trop prêt d'un objet métallique de grande taille, d'un réseau sans fil ou d'un autre émetteur	Placez l'avion et l'émetteur à une autre endroit et retentez l'affectation
	Gouverne, guignol de commande, liaison ou servo endommagé	Réparez ou remplacez les pièces endommagées et réglez les commandes
	Câbles endommagés ou mal connectés	Contrôlez les câbles et les connexions, et procédez aux connexions et remplacements nécessaires
	La charge de la batterie de vol est faible	Rechargez complètement ou remplacez la batterie de vol
Les commandes sont inversées	La liaison ne se déplace pas librement	Assurez-vous que les liaisons se déplacent librement
	Les réglages de l'émetteur sont inversés	Procédez au test de contrôle de la direction et réglez correctement les commandes sur l'émetteur

Garantie et réparations

Durée de la garantie

Garantie exclusive - Horizon Hobby, LLC (Horizon) garantit que le Produit acheté (le « Produit ») sera exempt de défauts matériels et de fabrication à sa date d'achat par l'Acheteur. La durée de garantie correspond aux dispositions légales du pays dans lequel le produit a été acquis. La durée de garantie est de 6 mois et la durée d'obligation de garantie de 18 mois à l'expiration de la période de garantie.

Limitations de la garantie

- (a) La garantie est donnée à l'acheteur initial (« Acheteur ») et n'est pas transférable. Le recours de l'acheteur consiste en la réparation ou en l'échange dans le cadre de cette garantie. La garantie s'applique uniquement aux produits achetés chez un revendeur Horizon agréé. Les ventes faites à des tiers ne sont pas couvertes par cette garantie. Les revendications en garantie seront acceptées sur fourniture d'une preuve d'achat valide uniquement. Horizon se réserve le droit de modifier les dispositions de la présente garantie sans avis préalable et révoque alors les dispositions de garantie existantes.
- (b) Horizon n'endosse aucune garantie quant à la vendabilité du produit ou aux capacités et à la forme physique de l'utilisateur pour une utilisation donnée du produit. Il est de la seule responsabilité de l'acheteur de vérifier si le produit correspond à ses capacités et à l'utilisation prévue.
- (c) Recours de l'acheteur – Il est de la seule discrétion d'Horizon de déterminer si un produit présentant un cas de garantie sera réparé ou échangé. Ce sont là les recours exclusifs de l'acheteur lorsqu'un défaut est constaté.

Horizon se réserve la possibilité de vérifier tous les éléments utilisés et susceptibles d'être intégrés dans le cas de garantie. La décision de réparer ou de remplacer le produit est du seul ressort d'Horizon. La garantie exclut les défauts esthétiques ou les défauts provoqués par des cas de force majeure, une manipulation incorrecte du produit, une utilisation incorrecte ou commerciale de ce dernier ou encore des modifications de quelque nature qu'elles soient.

La garantie ne couvre pas les dégâts résultant d'un montage ou d'une manipulation erronés, d'accidents ou encore du fonctionnement ainsi que des tentatives d'entretien ou de réparation non effectuées par Horizon. Les retours effectués par le fait de l'acheteur directement à Horizon ou à l'une de ses représentations nationales requièrent une confirmation écrite.

Limitation des dommages

Horizon ne saurait être tenu pour responsable de dommages consécutifs directs ou indirects, de pertes de revenus ou de pertes commerciales, liés de quelque manière que ce soit au produit et ce, indépendamment du fait qu'un recours puisse être formulé en relation avec un contrat, la garantie ou l'obligation de garantie. Par ailleurs, Horizon n'acceptera pas de recours issus d'un cas de garantie lorsque ces recours dépassent la valeur unitaire du produit. Horizon n'exerce aucune influence sur le montage, l'utilisation ou la maintenance du produit ou sur d'éventuelles combinaisons de produits choisies par l'acheteur. Horizon ne prend en compte aucune garantie et n'accepte aucun recours pour les blessures ou les dommages pouvant en résulter. Horizon Hobby ne saurait être tenu responsable d'une utilisation ne respectant pas les lois, les règles ou réglementations en vigueur.

En utilisant et en montant le produit, l'acheteur accepte sans restriction ni réserve toutes les dispositions relatives à la garantie figurant dans le présent document. Si vous n'êtes pas prêt, en tant qu'acheteur, à accepter ces dispositions en relation avec l'utilisation du produit, nous vous demandons de restituer au vendeur le produit complet, non utilisé et dans son emballage d'origine.

Indications relatives à la sécurité

Ceci est un produit de loisirs perfectionné et non un jouet. Il doit être utilisé avec précaution et bon sens et nécessite quelques aptitudes mécaniques ainsi que mentales. L'incapacité à utiliser le produit de manière sûre et raisonnable peut provoquer des blessures et des dégâts matériels conséquents. Ce produit n'est pas destiné à être utilisé par des enfants sans la surveillance par un tuteur. La notice d'utilisation contient des indications relatives à la sécurité ainsi que des indications concernant la maintenance et le fonctionnement du produit. Il est absolument indispensable de lire et de comprendre ces indications avant la première mise en service. C'est uniquement ainsi qu'il sera possible d'éviter une manipulation erronée et des accidents entraînant des blessures et des dégâts. Horizon Hobby ne saurait être tenu responsable d'une utilisation ne respectant pas les lois, les règles ou réglementations en vigueur.

Questions, assistance et réparations

Votre revendeur spécialisé local et le point de vente ne peuvent effectuer une estimation d'éligibilité à l'application de la garantie sans avoir consulté Horizon. Cela vaut également pour les réparations sous garantie. Vous voudrez bien, dans un tel cas, contacter le revendeur qui conviendra avec Horizon d'une décision appropriée, destinée à vous aider le plus rapidement possible.

Maintenance et réparation

Si votre produit doit faire l'objet d'une maintenance ou d'une réparation, adressez-vous soit à votre revendeur spécialisé, soit directement à Horizon. Emballez le produit soigneusement. Veuillez noter que le carton d'emballage d'origine ne suffit pas, en règle générale, à protéger le produit des dégâts pouvant survenir pendant le transport. Faites appel à un service de messagerie proposant une fonction de suivi et une assurance, puisque Horizon ne prend aucune responsabilité pour l'expédition du produit jusqu'à sa réception acceptée. Veuillez joindre une preuve d'achat, une description détaillée des défauts ainsi qu'une liste de tous les éléments distincts envoyés. Nous avons de plus besoin d'une adresse complète, d'un numéro de téléphone (pour demander des renseignements) et d'une adresse de courriel.

Garantie et réparations

Les demandes en garantie seront uniquement traitées en présence d'une preuve d'achat originale émanant d'un revendeur spécialisé agréé, sur laquelle figurent le nom de l'acheteur ainsi que la date d'achat. Si le cas de garantie est confirmé, le produit sera réparé. Cette décision relève uniquement d'Horizon Hobby.

Réparations payantes

En cas de réparation payante, nous établissons un devis que nous transmettons à votre revendeur. La réparation sera seulement effectuée après que nous ayons reçu la confirmation du revendeur. Le prix de la réparation devra être acquitté au revendeur. Pour les réparations payantes, nous facturons au minimum 30 minutes de travail en atelier ainsi que les frais de réexpédition. En l'absence d'un accord pour la réparation dans un délai de 90 jours, nous nous réservons la possibilité de détruire le produit ou de l'utiliser autrement.

ATTENTION: Nous n'effectuons de réparations payantes que pour les composants électroniques et les moteurs. Les réparations touchant à la mécanique, en particulier celles des hélicoptères et des voitures radiocommandées, sont extrêmement coûteuses et doivent par conséquent être effectuées par l'acheteur lui-même.

10/15

Coordonnées de Garantie et réparations

Pays d'achat	Horizon Hobby	Numéro de téléphone/E-mail	Adresse
Union européenne	Horizon Technischer Service	service@horizonhobby.de	Hanskampring 9 D 22885 Barsbüttel, Germany
	Sales: Horizon Hobby GmbH	+49 (0) 4121 2655 100	

IC Déclaration

IC: 6175A-BRWDXMT et 6157A-SPMA3185

Le présent appareil est conforme aux CNR d'Industrie Canada applicables aux appareils radio exempts de licence. L'exploitation est autorisée aux deux conditions suivantes : (1) l'appareil ne doit pas produire de brouillage, et (2) l'utilisateur de l'appareil doit accepter tout brouillage radioélectrique subi, même si le brouillage est susceptible d'en compromettre le fonctionnement.

REMARQUE: Toute modification de ce produit annule l'autorité de l'utilisateur à utiliser cet équipement.

Informations de conformité pour l'Union européenne



Déclaration de conformité de l'Union européenne :

Horizon Hobby, LLC déclare par la présente que ce produit est en conformité avec les exigences essentielles et les autres dispositions des directives RED et CEM.

Une copie de la déclaration de conformité européenne est disponible à :
<http://www.horizonhobby.com/content/support-render-compliance>.

Instructions relatives à l'élimination des D3E pour les utilisateurs résidant dans l'Union européenne



Ce produit ne doit pas être éliminé avec d'autres déchets. Il relève de la responsabilité de l'utilisateur d'éliminer les équipements mis au rebut en les remettant à un point de collecte désigné en vue du recyclage des déchets d'équipements électriques et électroniques. La collecte et le recyclage séparés de vos équipements au moment de leur élimination aideront à préserver les ressources naturelles et à garantir que les déchets seront recyclés de manière à protéger la santé humaine et l'environnement. Pour plus d'informations quant aux lieux de dépôt de vos équipements mis au rebut en vue du recyclage, veuillez contacter votre mairie, votre service de traitement des ordures ménagères ou le magasin dans lequel vous avez acheté le produit.

Replacement Parts – Ersatzteile – – Pièces de rechange – Pezzi di ricambio –

Part # • Nummer Numéro • Codice	Description	Beschreibung	Description	Descrizione
EFLC1008	USB Li-Po Charger, 300mA	USB-Li-Po-Ladegerät, 300 mA	Chargeur Li-Po USB, 300 mA	Caricabatteria USB per batterie LiPo, 300 mA
EFLRMLP6	MLP6DSM 6CH SAFE® Transmitter 2.4GHz: 180 QX HD	MLP6DSM 6CH SAFE® Sender 2,4 GHz: 180 QX HD	Émetteur SAFE® MLP6DSM 6CH 2,4 GHz : 180 QX HD	Trasmittente MLP6DSM 2,4 GHz 6 canali con SAFE®: 180 QX HD
EFLUP112903B	112 x 90mm 3-Blade Propeller	112 x 90 mm Propeller mit 3 Blättern	Hélice à 3 pales 112 x 90 mm	Elica tripala 112 x 90 mm
HBZ4404	Prop Shaft: Sport Cub S	Propellerschaft: Sport Cub S	Arbre d'hélice : Sport Cub S	Albero elica: Sport Cub S
EFLU5152	Ultra Micro Brushed Motor 8.5mm x 23mm	E-fl ite Ultra Micro Brushed Motor 8.5mm x 23mm	Ultra micro moteur coreless 8.5mm x 23mm	Motore a spazzole ultra micro 8.5mm x 23mm
HBZ4430	Complete Gear Box: Sport Cub S	Komplett-Getriebe-kasten: Sport Cub S	Réducteur complet : Sport Cub S	Riduttore completo: Sport Cub S
HBZ5601	Painted Fuse: UM T-28 Trojan S	Rumpf, lackiert: UM T-28 Trojan S	Fuselage peint : UM T-28 Trojan S	Fusoliera verniciata: UM T-28 Trojan S
HBZ5602	Painted Wing: UM T-28 Trojan S	Lackierter Flügel: UM T-28 Trojan S	Aile peinte : UM T-28 Trojan S	Ala verniciata: UM T-28 Trojan S
HBZ5603	Painted Tail set: UM T-28 Trojan S	Höhenleitwerk-Satz, lackiert: UM T-28 Trojan S	Empennage peint : UM T-28 Trojan S	Set coda verniciata: UM T-28 Trojan S
HBZ5604	Decal Set: UM T-28 Trojan S	Decal-Satz: UM T-28 Trojan S	Lot d'autocollants : UM T-28 Trojan S	Set decalcomanie: UM T-28 Trojan S
HBZ5605	Landing Gear set: UM T-28 Trojan S	Fahrwerksatz: UM T-28 Trojan S	Ensemble de train d'atterrissage : UM T-28 Trojan S	Set carrello d'atterraggio: UM T-28 Trojan S
PKZU1504	Nose Gear Mount: UM T-28	Bugfahrwerkhalterung: UM T-28	Support de train avant : UM T-28	Supporto carrello anteriore: UM T-28
PKZU1522	Aileron Pushrod/Linkage: UM T-28	Querruderansteuerung-/Gestänge: UM T-28	Barre de liaison/tringle-rie de l'aileron : UM T-28	Asta di comando/rinvio alettone: UM T-28
PKZU1526	Elev/Rud/Nose Push-rod Set: UM T-28	Höhenruder-/Quer-ruder-/Bugfahrwerk-Gestängeset: UM T-28	Ensemble gouv. profond./gouv. dir./barre liais. avant : UM T-28	Set aste di comando elev./direz./punta: UM T-28
SPMA3185	Safe RX/ESC: UM T-28 Trojan S	Safe-RX/ESC: UM T-28 Trojan S	ESC Safe RX : UM T-28 Trojan S	Ricevente con SAFE/ESC: UM T-28 Trojan S
SPMSA2030LO	2.3 g Liner Long Offset Servo	2,3 g Linear-Servo mit langem Stellweg	Servo linéaire longue course 2,3 g	Servo lineare offset lungo 2,3 g
EFLB1501S25	150mAh 1S 3.7V 25C LiPo Battery	150 mAh 1S 3,7 V 25C-LiPo-Akku	Batterie LiPo 150 mAh 1 S 3,7 V 25 C	Batteria LiPo 25 C 3,7 V 1S 150 mAh

Optional Parts – Optionale Bauteile – – Pièces optionnelles – Pezzi opzionali –

Part # • Nummer Numéro • Codice	Description	Beschreibung	Description	Descrizione
DYNK0045	"FoamSafe CA1oz/ Activator,2oz.Pk"	"FoamSafe CA1oz/ Activator,2oz.Pk"	Activateur « FoamSafe CA1oz/Activator, 2oz. Pk »	Colla cianoacrilica per materiale espanso 1 oz./ attivatore 2 oz.
EFLA180	FieldMate Pro Electric Field Box	FieldMate Pro Electric Fieldbox	Boîte de terrain Field- Mate Pro Electric	Cassetta attrezzi Field- Mate Pro Electric
EFLC1004	Celectra 4-Port 1S 3.7V 0.3A DC Li-Po Charger	Celectra 4-Port 1S 3,7 V 0,3 A DC Li-Po- Ladegerät	Chargeur Li-Po CC Celectra 4 ports 1 S 3,7 V 0,3 A	Caricabatteria DC Celectra 4 prese 1S 3,7 V 0,3 A per batterie LiPo
EFLC1004AC	Celectra 4 Port Charger w/ AC Adapter	Celectra-Ladegerät mit 4 Anschlüssen und AC-Adapter	Chargeur Celectra 4 ports avec adaptateur CA	Caricabatteria Celectra 4 prese con adattatore AC
EFLC1005	AC to 6VDC 1.5-Amp Power Supply	AC zu 6 VDC 1,5 A- Stromversorgung	Alimentation électrique CA vers 6VDC 1,5 A	Alimentatore AC a DC 6 V 1,5 A
EFLC1105A	Ultra Micro-4, 4X9W, AC/DC Battery Charger	Ultra Micro-4, 4X9W, AC/DC-Akkuladegerät	Chargeur de batterie CA/CC, Ultra Micro-4, 4 x 9 W	Caricabatteria AC/DC Ultra Micro-4, 4X9 W
PKZ1039	Hook & Loop Set(5): Ultra Micros	Set Haken und Schlaufe (5): Ultra-Mikros	Set de bandes auto- agrippantes (5) : Ultra Micros	Set fascette a strappo (5): Ultra Micros
SPMVA1100	Spektrum Ultra Micro Camera and VTX	Spektrum Ultra-Mikro- kamera und VTX	Caméra et VTX Spektrum Ultra Micro	Videocamera e trasmet- titore video Spektrum Ultra Micro
SPMVM430C	Spektrum 4.3 inch Video Monitor with Headset	Spektrum 4,3 Zoll-Video- Monitor mit Headset	Moniteur vidéo Spektrum 4,3 pouces	Monitor Spektrum 4,3" con visore
SPMVR2510	Spektrum Focal V2 Headset	Spektrum Focal V2- Headset	Lunettes Spektrum Focal V2	Visore Spektrum Focal V2
SPMVR2520	Spektrum Focal DVR Headset	Spektrum Focal DVR- Headset	Lunettes Spektrum Focal DVR	Visore Spektrum Focal DVR
SPMVS1100	Spektrum Ultra Micro FPV System with Headset and Camera	Spektrum Ultra Micro FPV-System mit Head- set und Kamera	Système PFV Spektrum Ultra Micro avec lunettes et caméra	Sistema FPV Spektrum Ultra Micro con visore e videocamera
EFLB1501S45	150mAh 1S 3.7V 45C LiPo Battery	150mAh 1S 3,7 V 45C-LiPo-Akku	Batterie LiPo 150 mAh 1 S 3,7 V 45 C	Batteria LiPo 45C 3,7 V 1S 150 mAh
EFLB2001S45	200mAh 1S 3.7V 45C LiPo Battery	200mAh 1S 3,7 V 45C-LiPo-Akku	Batterie LiPo 200 mAh 1 S 3,7 V 45 C	Batteria LiPo 45C 3,7 V 1S 200 mAh



© 2017 Horizon Hobby, LLC.

HobbyZone, the HobbyZone logo, SAFE, the SAFE logo, Celectra, Bind-N-Fly, BNF, DSM, DSM2, DSMX, ModelMatch, Focal and the Horizon Hobby logo are trademarks or registered trademarks of Horizon Hobby, LLC.

The Spektrum trademark is used with permission of Bachmann Industries, Inc.

US 9,056,667. US 8,672,726. US 7,898,130. US D578,146. PRC ZL 200720069025. PRC ZL 2007001249.

www.hobbyzonerc.com

Created 05/2017 55553

HBZ5600, HBZ5650