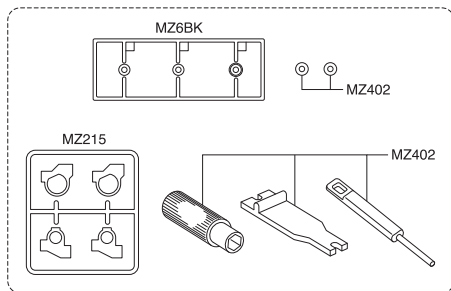
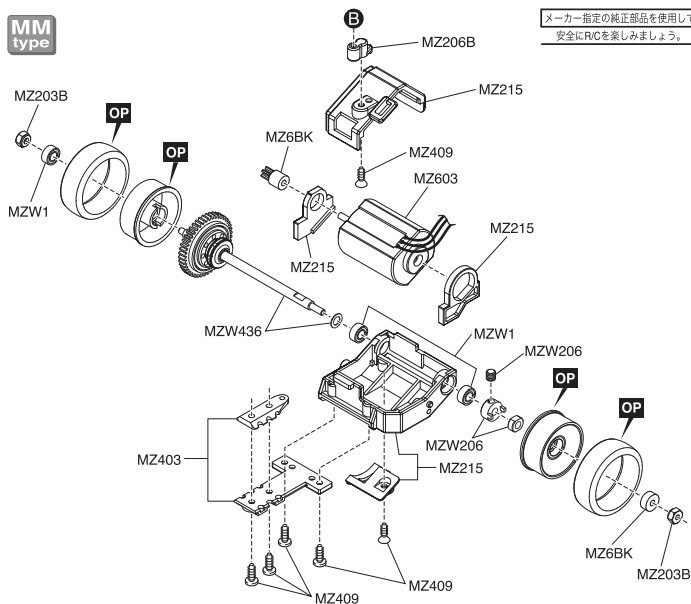


Exploded View / Explosionszeichnung Eclaté / Despiece / 分解図

MM
type

メーカー指定の純正部品を使用して
安全にR/Cを楽しみましょう。

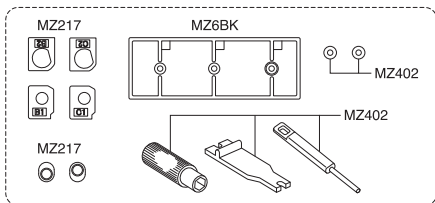
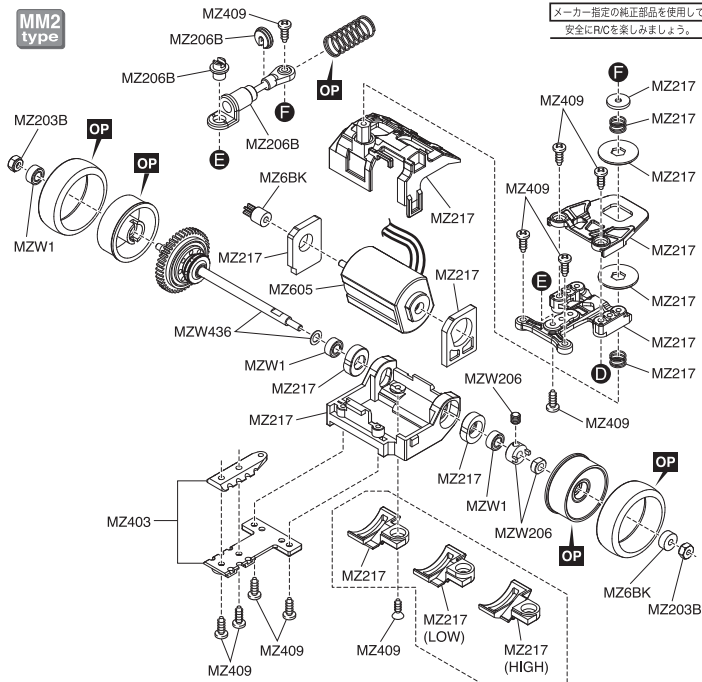


- ▶ The optional parts should be used for the parts marked with **OP**.
- ▶ Die Tuningteile sollen die mit **OP** markierten Teile ersetzen.
- ▶ Vous pouvez remplacer les pièces **OP** par des pièces options.
- ▶ Las piezas opcionales deben ser utilizadas en las piezas marcadas con **OP**.
- ▶ **OP** の印が付いたパーツはオプションパーツをご利用ください。

Exploded View / Explosionszeichnung Eclaté / Despiece / 分解図

MM2
type

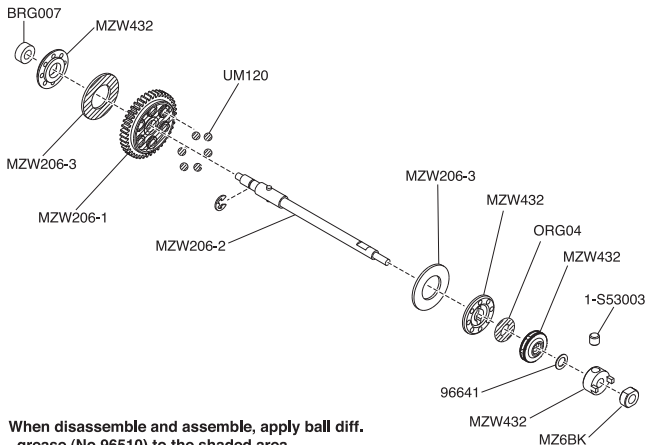
メーカー指定の純正部品を使用して
安全にR/Cを楽しみましょう。



- ▶ The optional parts should be used for the parts marked with **OP**.
- ▶ Die Tuningteile sollen die mit **OP** markierten Teile ersetzen.
- ▶ Vous pouvez remplacer les pièces **OP** par des pièces options.
- ▶ Las piezas opcionales deben ser utilizadas en las piezas marcadas con **OP**.
- ▶ **OP** の印が付いたパーツはオプションパーツをご利用ください。

メーカー指定の純正部品を使用して
安全にR/Cを楽しみましょう。

Ball Differential / Kugeldifferential / Différentiel à bille
Diferencial Bolas / ボールデフ



When disassemble and assemble, apply ball diff.
grease (No.96510) to the shaded area.

Bei Demontage und Montage, verwenden

Sie Kugeldifferentialfett (Art.: 96510) im markierten Bereich.

Lors du montage et démontage, appliquer de la graisse (#96510) sur la partie hachurée.

Quando desmontes y montes, aplica grasa (No.96510) en la parte sombreada
del diferencial de bolas.

※分解、組立をする際は斜線部分にNo.96510高耐久性ボールデフグリスを塗ります。