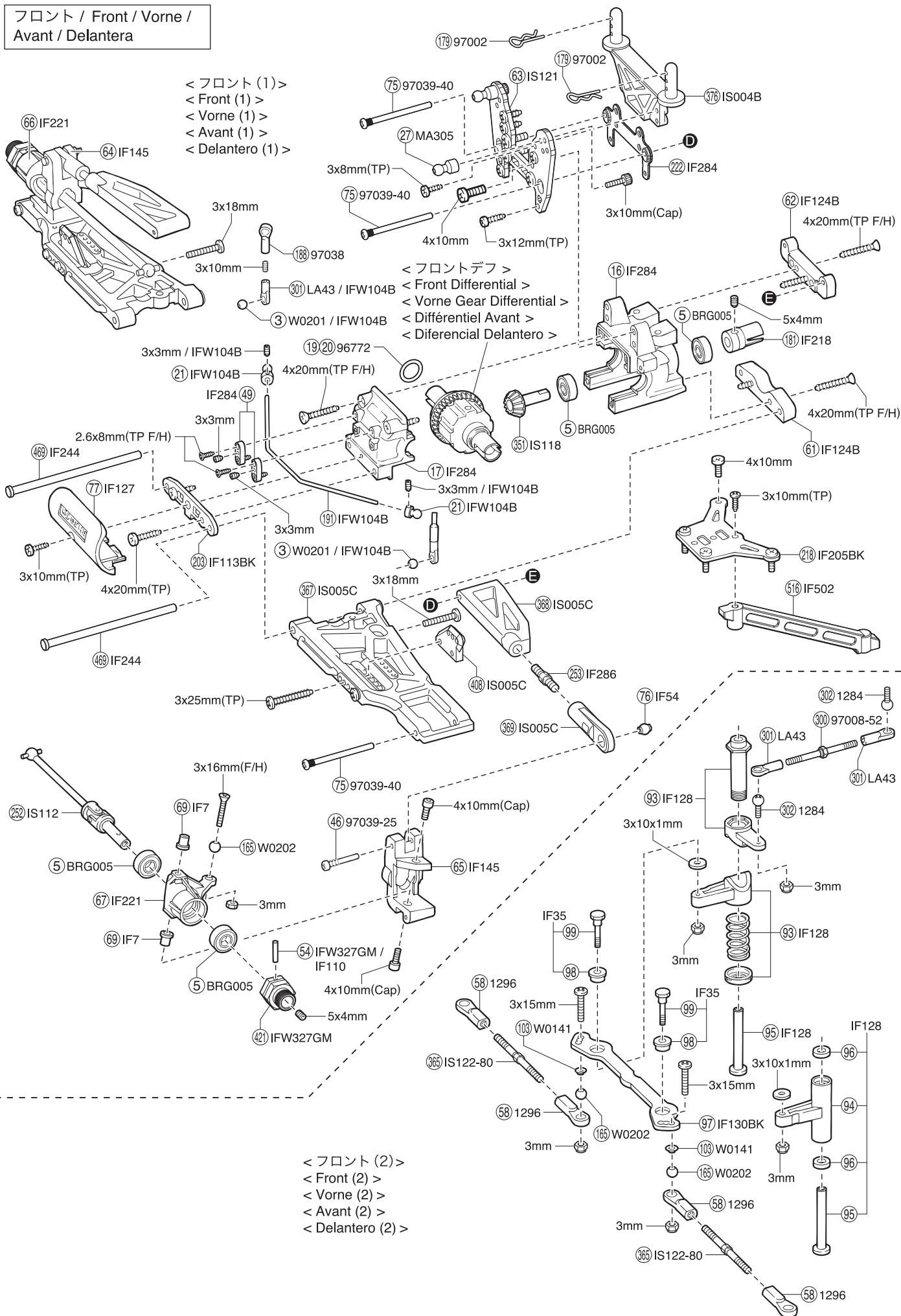
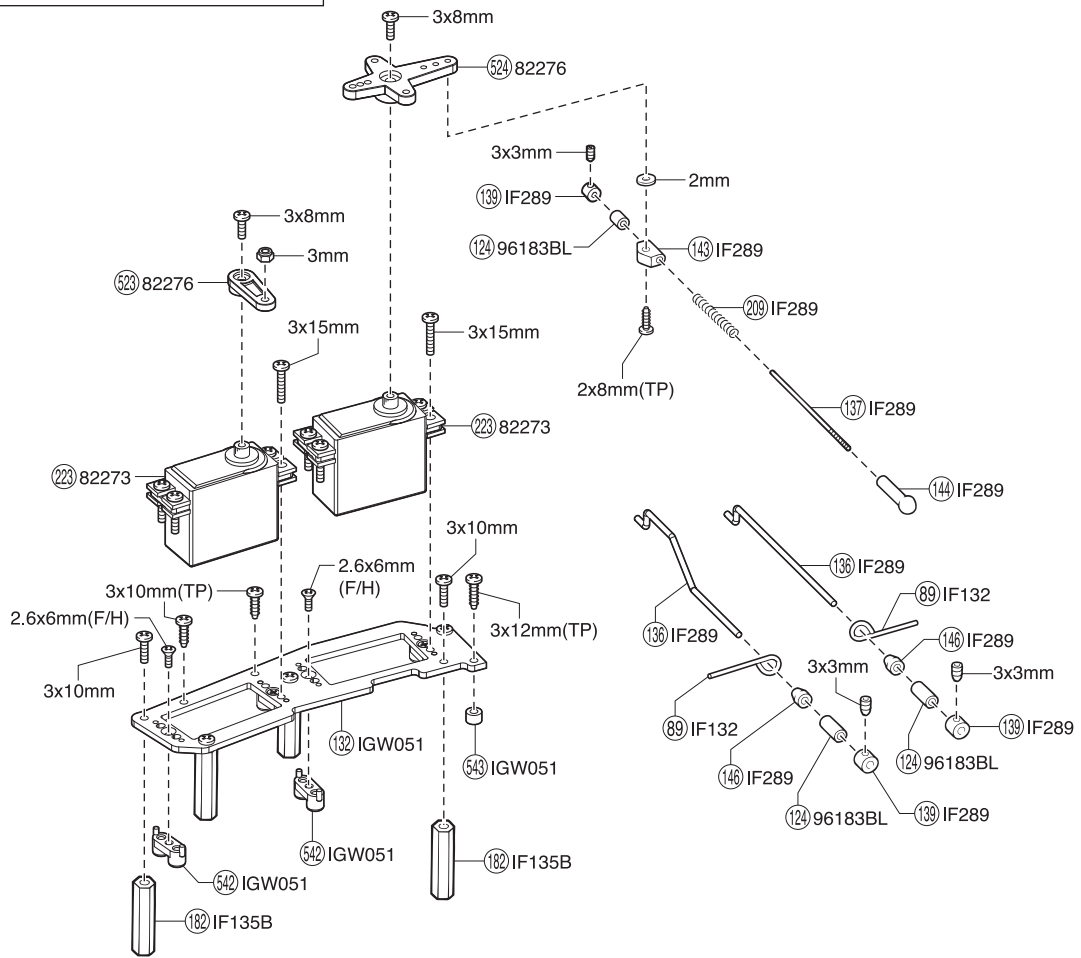


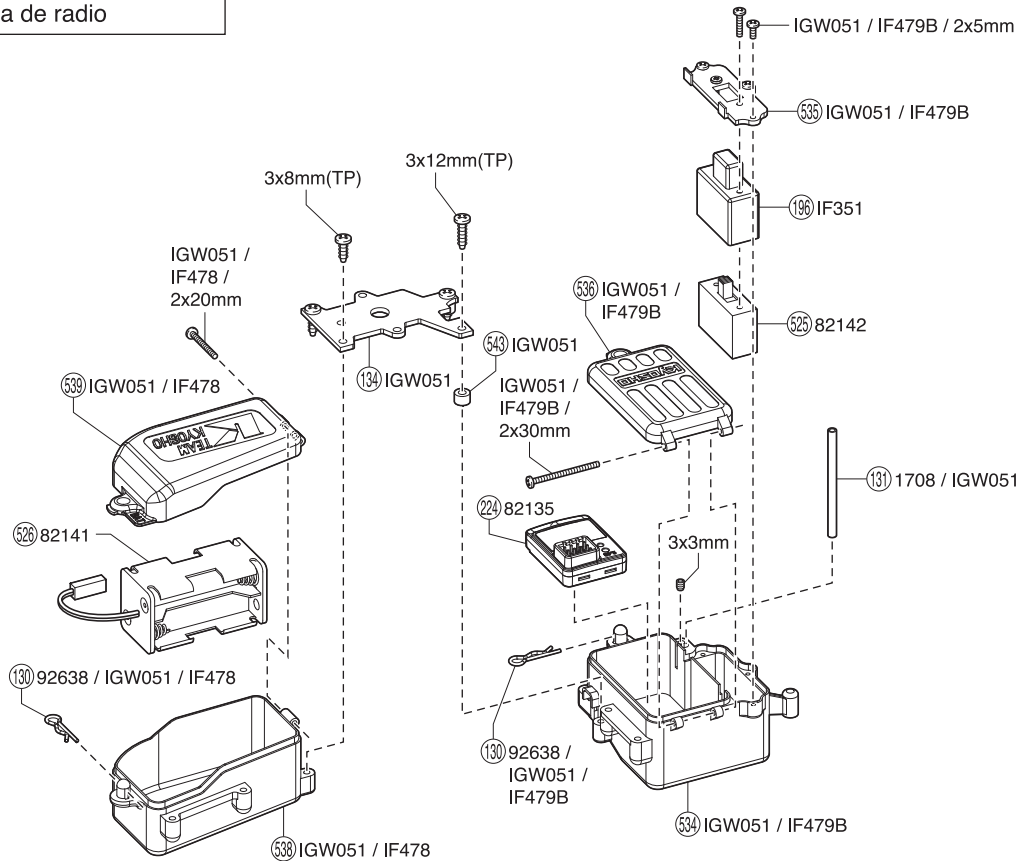
フロント / Front / Vorne /
Avant / Delantero



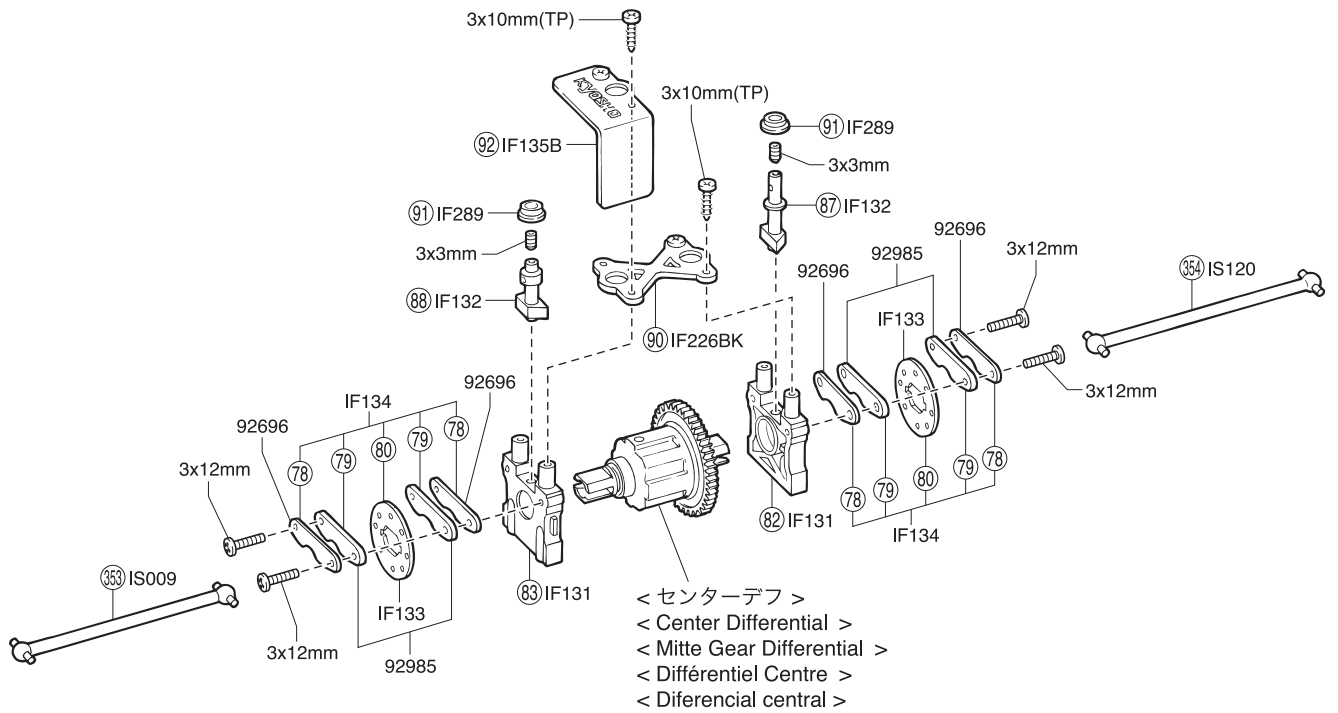
メカプレート / Radio Plate / Die Radioplatte /
Platine radio / Bandeja de Radio



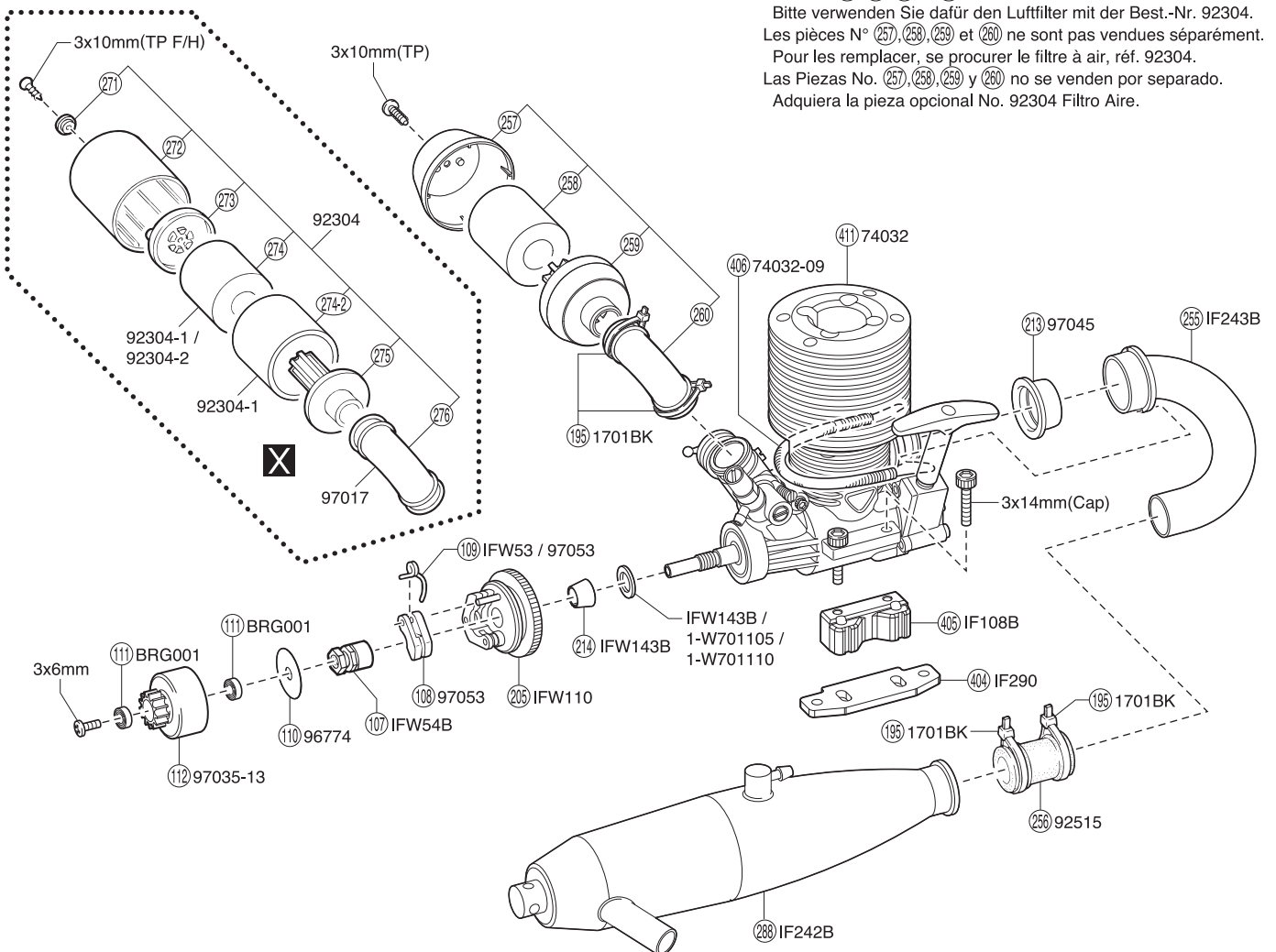
メカボックス / Radio Box / RC Box /
Boîtier radio / Caja de radio



センターギヤボックス / Center Gearbox / Die mittlere Getriebegehäuse /
Carter de différentiel central / Caja central

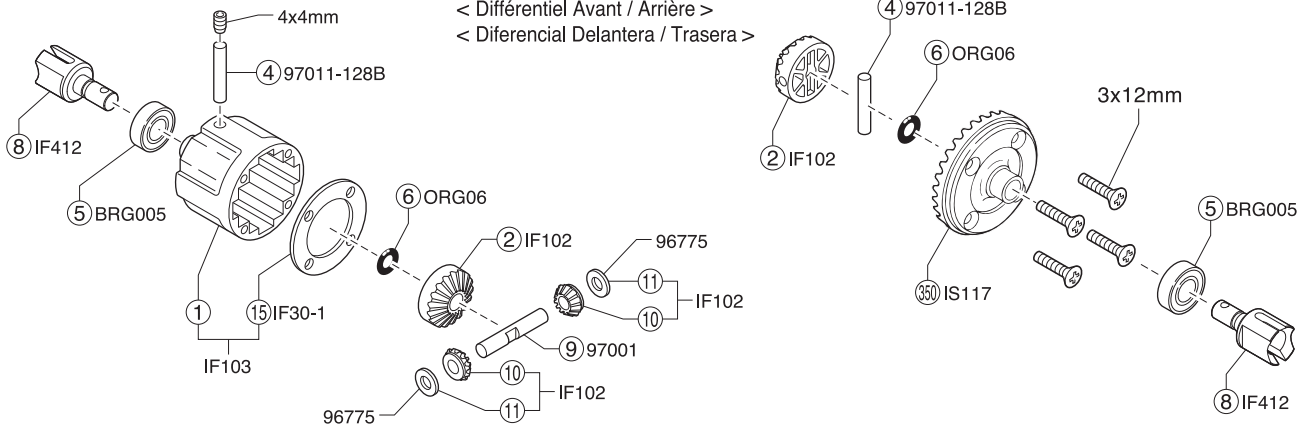


エンジン / Engine / Verbrennungsmotor /
Moteur / Motor

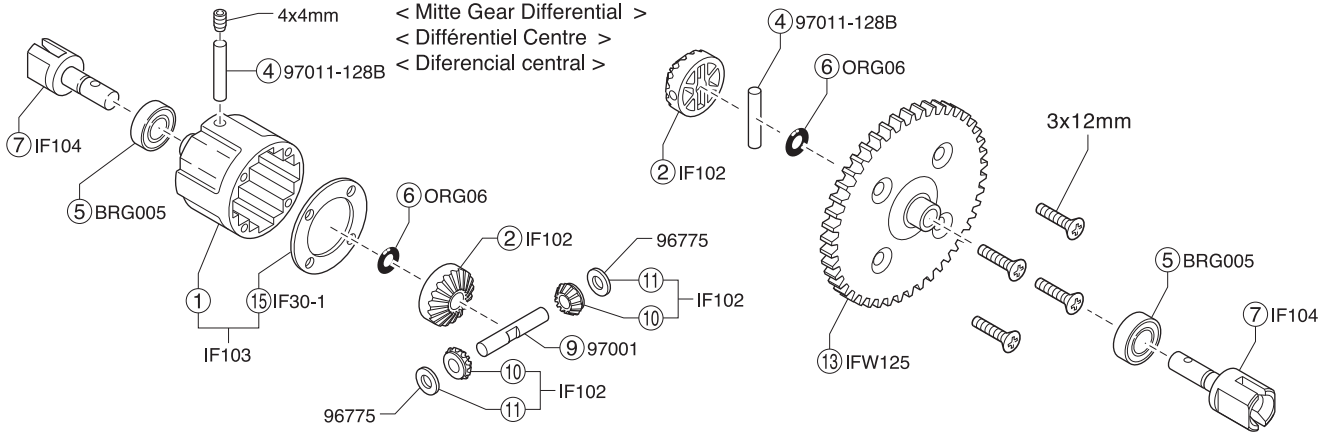


デフギヤ / Differential / Gear Differential
Différentiel / Diferencial

< フロント / リヤデフ >
< Front / Rear Differential >
< Vorne / Hintere Gear Differential >
< Différentiel Avant / Arrière >
< Diferencial Delantera / Trasera >

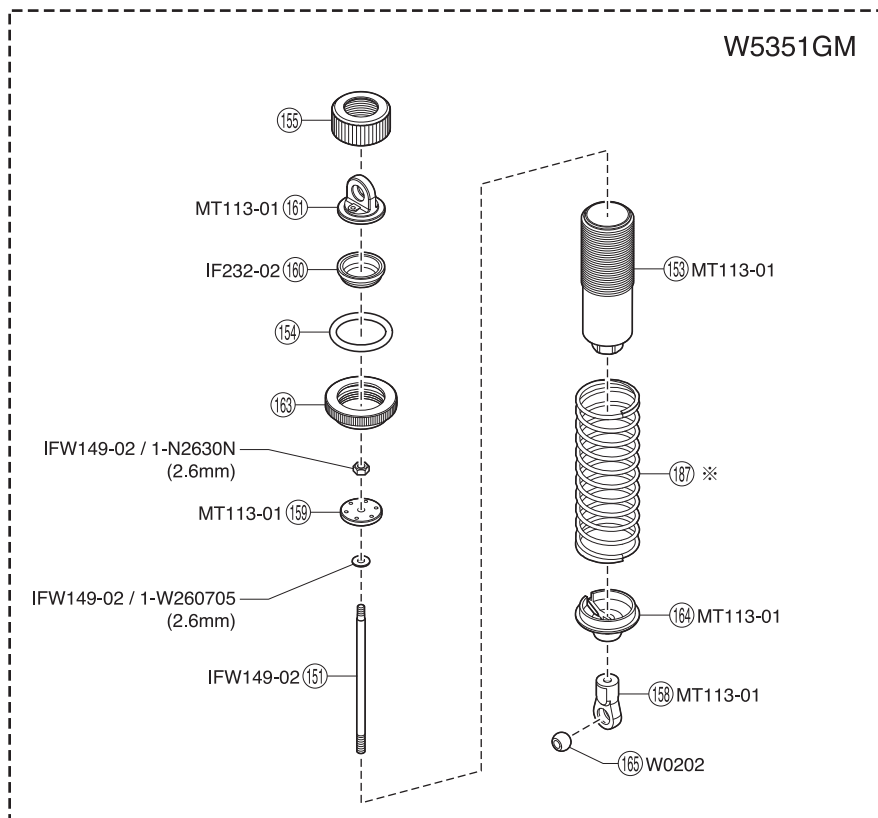


< センターデフ >
< Center Differential >
< Mitte Gear Differential >
< Différentiel Centre >
< Diferencial central >



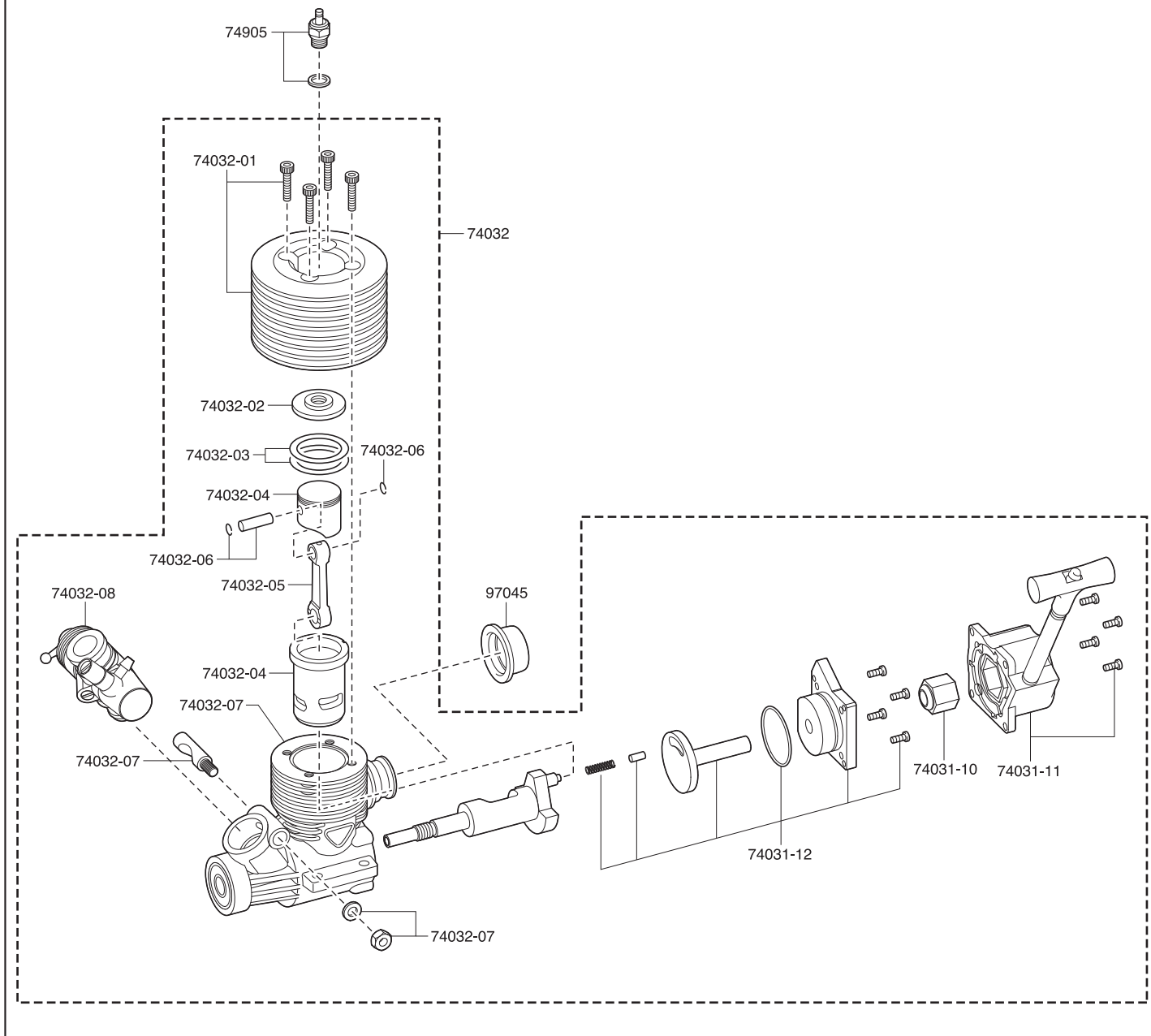
ダンパー / Shock Absorber / Stoßdämpfer
Amortisseur / Amortiguador

W5351GM



※W5351GMダンパーセットに含まれるスプリングは黒です。
* The spring included in the W5351 GM damper set is black.

KE25SPエンジン分解図 / EXPLODED VIEW / EXPLOSIONSZEICHNUNG / VUE ECLATEE / DESPIECE



スペアパーツ SPARE PARTS

★ FOR JAPANESE MARKET ONLY.

品番 No.	パーツ名 Part Names	★定価 (税抜)
74032	KE25SP エンジン KE25SP Engine	24000
74032-01	シリンダーヘッド (KE25SP) Cylinder Head (KE25SP)	2400
74032-02	アンダーヘッド (KE25SP) Under Head (KE25SP)	1200
74032-03	ヘッドガスケット (KE25SP) Head Gasket (KE25SP)	580
74032-04	ピストン・シリンダーセット (KE25SP) Piston & Cylinder Set (KE25SP)	5000
74032-05	コンロッド (KE25SP) Connecting Rod (KE25SP)	2400
74032-06	ピストンピン (KE25SP) Piston Pin (KE25SP)	800
74032-07	クランクケースセット (KE25SP) Crankcase (KE25SP)	5500
74032-08	スライドキャブアッセンブリー (KE25SP) Slide Carburetor Assembly (KE25SP)	5600

品番 No.	パーツ名 Part Names	★定価 (税抜)
74031-10	ワンウェイベアリングセット (KE21SP) Oneway Bearing Set (KE21SP)	2000
74031-11	リコイルスターターアッセンブリー (KE21SP) Recoil Starter Assembly (KE21SP)	2100
74031-12	バックプレートセット (KE21SP) Back Plate (KE21SP)	3000
74905	Gグロープラグ (74904) G-Glow Plug (74904)	800
97045	マフラーガスケット (21-28クラス/5入) Muffler Gasket (21-28 Class / 5pcs)	1200

*表示価格は2019年4月1日現在のものです。