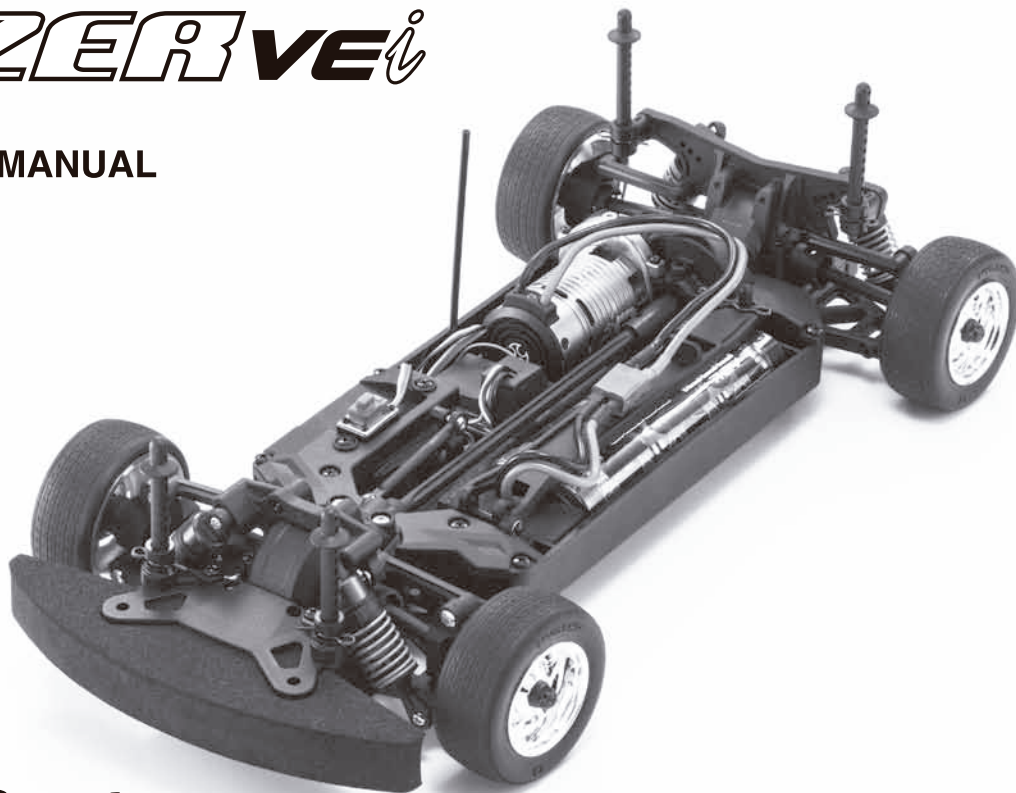


※ご使用前にこの説明書を良くお読みになり十分に理解してください。
 Before beginning assembly, please read these instructions thoroughly.
 Bitte lesen Sie die Anweisungen vor Gebrauch genau durch!
 Veuillez attentivement lire les instructions avant l'emploi!
 Lea cuidadosamente este manual de instrucciones antes de comenzar el montaje

FAZER VEi

取扱説明書

INSTRUCTION MANUAL

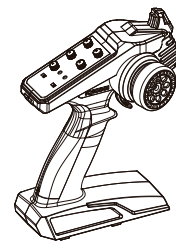


KYOSHO
MotorSports

1:10 Scale Electric Powered 4WD Touring Car / Fazer VEi Series
FAZER VEi (with KT-231P)



Syncro KT-231P



安全のための注意事項

この無線操縦模型は玩具ではありません!

- この商品は高い性能を発揮するように設計されています。組立てに不慣れな方は、模型を良く知っている人にアドバイスを受け確実に組立ててください。



UNDER SAFETY PRECAUTIONS

This radio control model is not a toy!

- It's highly recommended that first-time enthusiasts seek the advice of an experienced modeler before operating this vehicle.
- Keep out of the reach of children!
- Observe all safety precautions when operating this model. You are responsible for this vehicle's proper maintenance and safe operation.
- Always keep this instruction manual for quick reference.
- Taking out liability insurance is recommended.



ACHTUNG!

Dieses Modell ist kein Spielzeug!

- Anfänger sollten möglichst Rat bei Modellbaukundigen einholen, um das Modell richtig zusammenzubauen und gefahrlos bedienen zu können.
- Bauen Sie dieses Modell nur außer Reichweite von Kindern zusammen!
- Treffen Sie genügend Sicherheitsvorkehrungen, bevor Sie Ihr Modell bedienen! Sie alleine tragen die Verantwortung für Ihr Modell und dessen gefahrlose Bedienung!
- Bitte bewahren Sie diese Dokumentation zur späteren Verwendung auf.

- 小さい部品があるので、組立て作業は幼児の手がとどかない所で必ずおこなってください。
- 動かして楽しむ場所は、万一の事故を考えて安全を確認してから、責任をもってお楽しみください。
- 組立てた後も、説明書がいつでも見られるように大切に保管してください。
- ラジコン保険に加入して安全に楽しみましょう。



ATTENTION!

Ce modèle n'est pas un jouet!

- Si vous êtes débutant dans le modèle réduit, prenez conseils auprès de modélistes confirmés afin d'utiliser votre modèle dans des conditions optimales.
- Assemblez ce kit en dehors de la portée de jeunes enfants!
- Prenez des précautions lors de l'utilisation. Vous seul êtes responsable des évolutions de votre modèle. La société KYOSHO ou son distributeur ne peuvent en aucun cas être tenus responsables des accidents pouvant survenir lors de l'utilisation de ce modèle!
- Gardez cette notice à portée de main afin de vous y référer rapidement.



PRECAUCIONES DE SEGURIDAD

Este modelo R/C no es un juguete

- Los no iniciados en este hobby deberán ser aconsejados por expertos antes de comenzar el montaje de este modelo.
- Realice el montaje en un lugar fuera del alcance de los niños.
- Siempre extreme las medidas de seguridad. Usted es el único responsable del funcionamiento de su modelo.
- Mantenga este manual siempre a mano

- この商品は14才以上を対象に設計しています。玩具ではありません。
- This model is not a toy. It is designed for users over 14 years of age.
- Dieses Modell ist kein Spielzeug, geeignet für Modellsportler ab 14 Jahren.
- CE MODELE N'EST PAS UN JOUET. IL EST DESTINE AUX ENFANTS DE PLUS DE 14 ANS. Ce modèle est destiné à une utilisation exclusive en intérieur. Sa puissance n'est pas suffisante pour interférer avec d'autres fréquences.
- Este modelo no es un juguete. Ha sido diseñado para ser utilizado por mayores de 14 años.

*製品改良のため、予告なく仕様を変更する場合があります。*Specifications are subject to change without prior notice! *Technische Änderungen sind ohne vorherige Ankündigungen möglich!

*Les spécifications peuvent changer sans préavis! *El fabricante puede modificar los kits sin previo aviso

© Copyright 2016 KYOSHO CORPORATION / 禁無断転載複製

34053-T01 (2803993)



KYOSHO
 THE FINEST RADIO CONTROL MODELS

(和英独仏西)

No.34053

安全のための注意事項 / SAFETY PRECAUTIONS / Sicherheitshinweise PRECAUTIONS D'EMPLOIS / Precauciones de seguridad

組立て・走行の前に必ずお読みください。

Please read carefully before assembling and operating your model.

Lesen Sie die Anleitung aufmerksam durch, bevor Sie das Modell in Betrieb nehmen.

Lire attentivement cette notice avant de commencer l'assemblage de votre modèle.

Lea cuidadosamente este manual antes de montar y rodar su modelo.



警告マーク

WARNING!

ACHTUNG!

ATTENTION!

AVISO!

: 生命や身体に重大な被害が発生する可能性がある危険を示します。

: This symbol indicates where caution is essential to avoid injury to yourself or others.

: Dieses Symbol warnt vor Verletzungen!

: Ce symbole vous indique un danger physique éventuel.

: Este signo le indica cuando hay que prestar especial atención para evitar daños a personas y propiedades.



禁止マーク

PROHIBITED

BITTE NIEMALS

NE PAS FAIRE

PROHIBIDO

: 事故や故障の原因となるため、やってはいけないことを示します。

: This symbol points out actions that you should NOT do to avoid possible damage or accidents.

: Dieses Symbol warnt vor Handlungen, die das Produkt beschädigen können!

: Ce symbole vous informe de ce que "VOUS NE DEVEZ PAS FAIRE".

: Este signo le indica acciones que NO debe realizar para evitar posibles accidentes.

- この商品は、本格的な無線操縦模型です。玩具ではありません！

This product is a fully functional radio control model. It is not a toy!

Dieses Modell ist kein Spielzeug, geeignet für Modellsportler ab 14 Jahren.

CE PRODUIT N'EST PAS UN JOUET ! Ce produit est un modèle réduit radiocommandé.

Este modelo no es un juguete, es un modelo radiocontrolado.

- この商品を楽しむために、走行前の組立てや、走行後のメンテナンス、オプションの交換などをおこないます。

To enjoy this model to its fullest, complete assembly properly, perform maintenance and add optional upgrades as desired.

Do routine maintenance work after operation. Replacement parts and option parts are available separately.

Das Modell ist weitestgehend vormontiert. Komplettieren Sie die Montage und führen Sie regelmäßig Wartungsarbeiten durch.

Durch den Einbau von passenden KYOSHO-Tuningteilen, kann die Leistung des Modells weiter optimiert werden. Ersatz- & Tuningteile sind einzeln erhältlich.

Pour utiliser et profiter de ce modèle, compléter l'assemblage suivant les instructions, effectuer les maintenances

et les réparations nécessaires. Ajouter des options Kyosho afin d'accroître les performances du modèle selon votre pilotage.

Para disfrutar al máximo de su modelo, realice el montaje de manera correcta, un correcto mantenimiento e instale

las piezas opcionales que desee. Realice el mantenimiento necesario después de roda. KYOSHO tiene a su disposición gran variedad de repuestos y piezas opcionales.

- アルカリ乾電池や充電式の電池は、使い方を誤ると大きな電流が流れ、発熱や液（電解液）漏れの可能性があります。

Improper usage of Alkaline cells or rechargeable batteries may damage the electronics of the car and/or the radio.

Entfernen Sie die Batterien aus Fahrzeug und Sender nach dem Fahrbetrieb!

L'utilisation de piles ou batteries défectueuses peut causer des dommages à l'électronique de la voiture ou la radio.

Un uso indebido de las baterías recargables podrían dañar el equipo de radio.

この商品を安全に取扱うために下記の事項を、必ずお守りください。

In order to operate the model safely, adhere to following instructions:

Beachten Sie die folgenden Sicherheitshinweise

RESPECTER LES CONSIGNES DE SECURITE SUIVANTES :

Respete los siguientes consejos de seguridad:



警告

Warning !

Achtung !

Attention !

Aviso !

*この説明を守らないと生命や身体に重大な被害が発生する可能性がある危険を示します。

*Here are some possibilities of significant damage to life and/or body, if the following explanations are not adhered to:

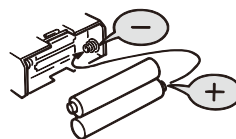
*Beachten Sie bitte die folgenden Hinweise.

*Problèmes et dommages possibles dans le cas du non respect des consignes de sécurité.

*Le indica la posibilidad de sufrir un accidente si no sigue los consejos.



- ▶ 組立て前に必ず説明書を最後までお読みください。また、組立てに不慣れな方は、模型を良く知っている人にアドバイスを確実にお読みください。
Before you begin, read the manual thoroughly. First time builders should seek advice from modelers who have experience in assembling models.
Vor Beginn die Anleitung sorgfältig durchlesen. Bei Fragen wenden Sie sich an Ihren Fachhändlern oder kontaktieren Sie unseren Helpdesk.
Avant de commencer, lire avec attention cette notice. Si il s'agit d'un premier modèle, prendre conseil auprès d'un modéliste expérimenté pour les étapes de montages.
Antes de comenza, lea enteramente este manual. Los principiantes deberán pedir consejo a modelistas expertos en el montaje de modelos.



- ▶ 電池は逆接続・分解は絶対にしないでください。破損や液漏れなどの原因になります。

Never reverse connection nor disassemble batteries. It may lead to damage and leakage.

Batterien / Akkus nicht verpolt einsetzen!

Ne jamais ouvrir les batteries ou inverser les connecteurs sous peine de court-circuit pouvant entraîner de sérieux dommages.

Coloque las pilas/baterías respetando siempre la polaridad indicada. Nunca intente desmontarlas.



**禁止
PROHIBITED
BITTE NIEMALS
NE PAS FAIRE
PROHIBIDO**



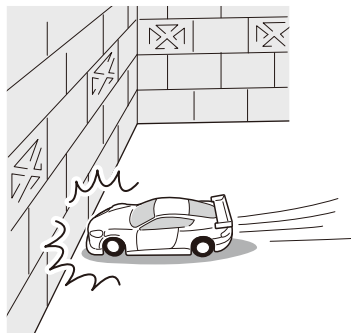
禁止
PROHIBITED
BITTE NIEMALS
NE PAS FAIRE
PROHIBIDO

- ▶ 小さな部品や、とがった部品がありますので、十分注意してください。また、小さなお子様のいる場所での作業・保管はさけてください。
This product includes many small, sharp objects, so it should be kept out of the reach of children.
Der Bausatz enthält viele Kleinteile, die verschluckt werden können. Modell nicht in die Hände von Kleinkindern gelangen lassen!
CE PRODUIT CONTIENT DES PETITES PIÈCES. NE JAMAIS LAISSER A PORTE DE MAINS DES ENFANTS !
Este modelo incluye piezas de pequeño tamaño y objetos potencialmente peligrosos para los niños. Mantenga el modelo fuera del alcance de los niños.



禁止
PROHIBITED
BITTE NIEMALS
NE PAS FAIRE
PROHIBIDO

- ▶ 車道・人ごみ・幼児の近くでは走行させないでください。事故の原因となります。
Do not operate in crowded places, near children or pets, or on public streets - it may cause serious injury.
Betreiben Sie das Modell nicht in unmittelbarer Nähe von Menschen oder Tieren. Fahren Sie niemals auf öffentlichen Straßen!
NE JAMAIS UTILISER LE MODELE DANS UN LIEU PUBLIC, SUR LA ROUTE, PROCHE DE PUBLIC OU D'ANIMAUX !
Nunca ruede su modelo en lugares concurridos, cerca de niños o animales de compañía ya que podría causar un serio accidente.



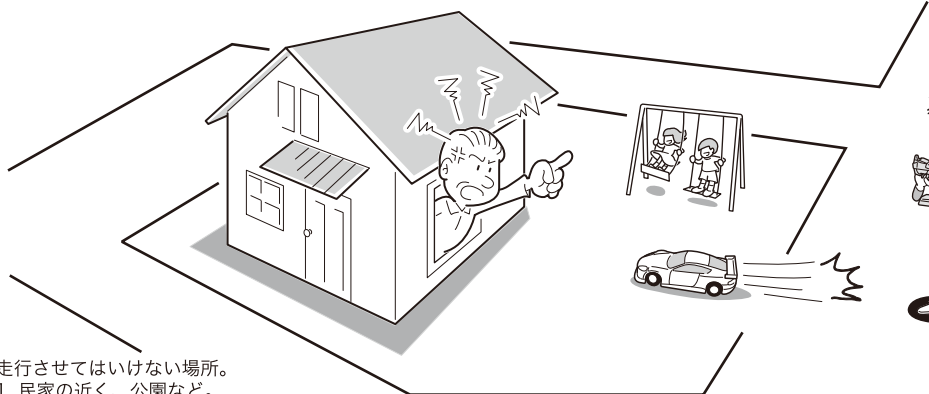
禁止
PROHIBITED
BITTE NIEMALS
NE PAS FAIRE
PROHIBIDO

- ▶ プロポ関係の電池残量が少ない時。電池が減ってくるとコントロールができなくなり、暴走や衝突の原因になります。Always check the radio batteries!
With weak dry batteries, transmission and reception of the radio fall off. Models may become out of control under such condition, which may cause serious accidents.
Überprüfen Sie die Batterien der RC-Anlage!
Sobald die Batterien nachlassen, lassen auch das Sende- und Empfangsvermögen nach. Die Bedienung Ihres Modelles mit schwachen Batterien kann zum Verlust Ihres Modelles und schweren Unfällen führen!
Quand les piles de la radio sont déchargées:
Si les piles sont insuffisamment chargées, l'émission et la réception de la radio deviennent faibles. L'utilisation de votre modèle avec des piles insuffisamment chargées peut entraîner la perte de votre modèle ainsi que des accidents graves!
¡ Compruebe siempre el nivel de carga de las baterías !
Cuando el nivel de carga de las baterías es bajo, la transmisión y recepción de su equipo de radio podría fallar ocasionando la pérdida de control de su modelo. No siga utilizando su modelo hasta haberlas recargado o cambiado por unas nuevas.



禁止
PROHIBITED
BITTE NIEMALS
NE PAS FAIRE
PROHIBIDO

- ▶ 車の動きがおかしい時。すぐに走行を中止して原因を調べてください。原因不明のまま走行させると、思わぬ故障や事故の原因になります。
When the model is behaving strangely . . . !
Immediately stop the model and check the reason. Do not operate the model until the problem is solved. This may lead to further trouble and unforeseen accidents!
Wenn Ihr Modell nicht normal funktioniert, . . . :
Unterbrechen Sie die Bedienung augenblicklich und untersuchen Sie die Ursache. Solange sie nicht geklärt ist, bedienen Sie **niemals** Ihr Modell!
Das könnte schwere Unfälle zur Folge haben!
Quand le fonctionnement de votre modèle est étrange:
Arrêtez immédiatement votre modèle et trouvez la cause. Sinon, vous risquez la perte de votre modèle ainsi que des accidents graves!
Si el modelo se comporta de forma extraña . . .
Detenga el modelo inmediatamente y compruebe la causa del fallo.
NO vuelva a utilizar su modelo hasta haber solucionado el problema.

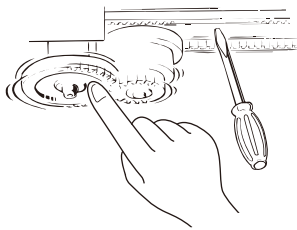


禁止
PROHIBITED
BITTE NIEMALS
NE PAS FAIRE
PROHIBIDO

- ▶ 走行させてはいけない場所。
1. 民家の近く、公園など。
2. 室内、せまいところ。
※人にケガをさせる原因になります。また、物をこわしたり、他人の迷惑になります。
Operate your model **ONLY** on designated areas, race tracks and other spacious areas. Do **NOT** operate it:
1. in residential districts and parks!
2. indoors and in limited space!
* Non-observance of the above may be cause for personal injuries and property damages.
Bedienen Sie Ihr Modell **nur** an sicheren und geräumigen Orten. Bedienen Sie es **niemals**:
1. in Wohngebieten und Parks!
2. in engen, begrenzten Orten oder in Räumen!
* Nichtbeachtung kann Verletzung von Personen sowie Sachschäden zur Folge haben!
Pour éviter tout accident, n'utilisez jamais votre **modèle** :
1. à proximité de résidences, d'écoles et d'hôteux !
2. à l'intérieur ou dans un endroit étroit!
* Ne pas respecter ces consignes peut entraîner la perte de votre modèle et avoir des conséquences fatales.
Maneje su modelo **SOLO** en espacios abiertos donde no se congregate gente. NO ruede en:
1. En áreas residenciales.
2. En lugares sin ventilación.
* Respete siempre estos consejos.

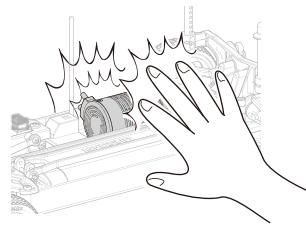
警告
Warning !
Achtung !
Attention !
Aviso !

*事故やケガ等の危険防止のため、次のことを必ずお守りください。
 *In order to avoid accidents and personal injury, be sure to observe the following:
 *Zur Unfall- und Sachschadenvermeidung, beachten Sie bitte auch folgendes:
 *Respectez les consignes suivantes afin de faire évoluer votre modèle en toute sécurité:
 *Lea los siguientes consejos para prevenir posibles accidentes.



禁止
 PROHIBITED
 BITTE NIEMALS
 NE PAS FAIRE
 PROHIBIDO

▶ 回転している部分に、指や物などを入れないでください。
 Do **not** put fingers or any objects inside rotating and moving parts!
 Stecken Sie **niemals** Ihre Finger in bewegende oder sich drehende Teile.
Ne jamais mettre vos doigts dans des parties en mouvement!
 NO toque las piezas mecánicas mientras estén en funcionamiento.



禁止
 PROHIBITED
 BITTE NIEMALS
 NE PAS FAIRE
 PROHIBIDO

▶ 走行後のモーターやスピードコントローラーは熱くなっているので、さわらないでください。ヤケドの恐れがあります。
 Motor and ESC may become very hot after use.
 Please avoid touching as it may cause burn.
 Beachten Sie, dass Motor und elektronischer Drehzahlsteller nach dem Betrieb sehr heiß werden können. Verbrennungsgefahr!
 Le variateur électronique et le moteur chauffe lors de leurs utilisation.
 Si vous les manipulez, faites attention de ne pas vous brûler !
 El Motor y el Variador de Velocidad se calientan después del uso.
 No los toque hasta que se hayan enfriado.

注意
Cautions !
Achtung !
Attention !
Precaución !

*この説明を守らないと軽傷程度の被害または、物損事故が発生する恐れがあります。
 *The following are examples of situations that should be avoided for safe assembly, maintenance and operation:
 *Die folgenden Situationen müssen unbedingt vermieden werden, um einen sicheren Betrieb zu gewährleisten:
 *Les exemples suivants sont des situations à ne pas reproduire afin d'effectuer les opérations de montage et de maintenance en toute sécurité
 *Los siguientes ejemplos deben ser evitados para realizar un correcto montaje, mantenimiento y funcionamiento:

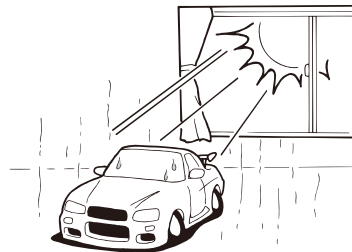
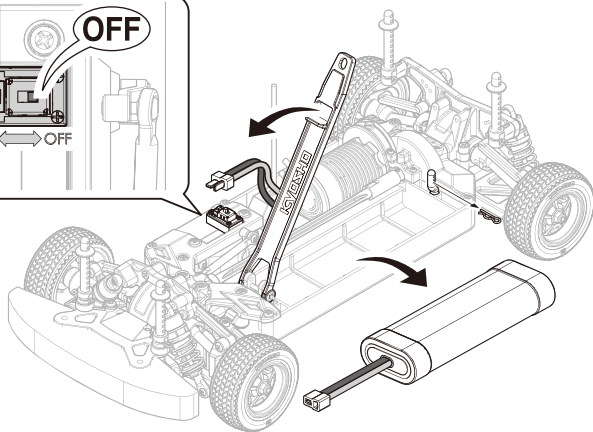
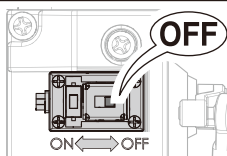


▶ カッターやニッパー、ドライバーなど工具の取扱いには十分注意してください。
 All tools require careful handling to avoid injury.
 Vorsicht im Umgang mit sämtlichen Werkzeugen!
 Tous les outils nécessitent une grande prudence à l'utilisation !
 Maneje todas las herramientas con precaución.



禁止
 PROHIBITED
 BITTE NIEMALS
 NE PAS FAIRE
 PROHIBIDO

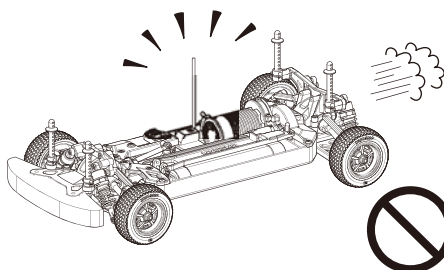
▶ 塗装する場合は室内の換気に十分注意し、作業を行ってください。
 Painting must be done only in a well-ventilated area.
 Lackieren Sie die Karosserie nur an einem gut belüfteten Ort!
 L'utilisation de peinture, le cas échéant doit s'effectuer dans un lieu ventilé.
 Realice el pintado en una zona con buena ventilación.



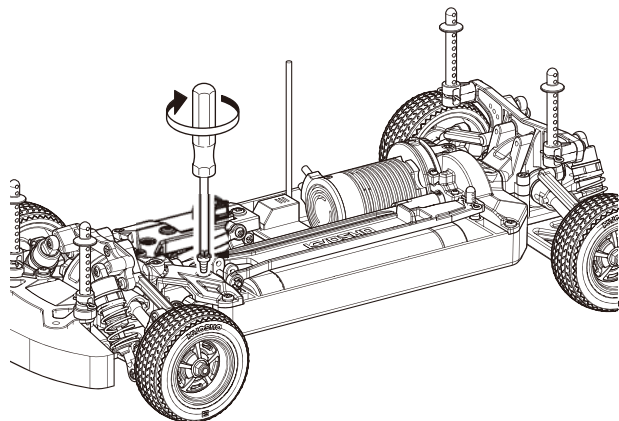
禁止
PROHIBITED
BITTE NIEMALS
NE PAS FAIRE
PROHIBIDO

▶ 走行後や、走行させない時は必ず電源スイッチをOFFにし、車体と送信機の電池を取り外してください。誤作動や電池の発熱・液漏れなど危険な場合があります。Always switch off the receiver and transmitter, then disconnect/remove the batteries when the model is not in use. Failure to do so may cause damage to the batteries from excessive discharge and leaking.
Schalten Sie zuerst den Empfänger, dann den Sender aus und trennen Sie den Antriebsakku vom System. Dies verhindert ein ungewolltes Anlaufen des Antriebs und vermeidet Tiefentladungen des Akkus.
Toujours éteindre le récepteur puis l'émetteur. Retirer ensuite les batteries du boîtier porte piles lorsque le modèle n'est pas utilisé afin de ne pas les endommager.
Desconecte siempre el receptor en primer lugar y luego la emisora, después retire las baterías del modelo cuando no vaya a utilizarlo. De no seguir este consejo, las baterías podrían dañar el modelo.

▶ 温度の高くなる場所や湿度の高い場所などは長期間の保管はしないでください。Do not store this model in hot or humid conditions, or in direct sunlight. Modell nicht extremer Hitze oder Luftfeuchtigkeit aussetzen. Ne pas entreposé ce modèle dans un lieu chaud, humide ou directement au soleil. No guarde el modelo en condiciones de extrema calor ni humedad ni tampoco lo exponga directamente a los rayos del sol.



禁止
PROHIBITED
BITTE NIEMALS
NE PAS FAIRE
PROHIBIDO

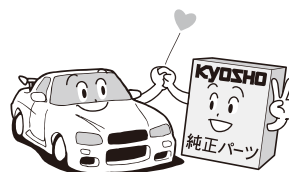


▶ 走行時は、必ずボディを装着してください。Always run your car with the body shell mounted! Bedienen Sie Ihr Auto nur, wenn die Karosserie montiert ist! N'opérez votre voiture que lorsque la carrosserie est montée! Coloque la carrocería antes de rodar.

▶ 定期的に、各部のビス類が緩んでいないか確認してください。Check all screws, nuts etc. on a regular basis for looseness. Überprüfen Sie regelmäßig alle Schrauben, Muttern usw. auf festen Sitz. Vérifiez régulièrement la visserie. Compruebe periódicamente todos los tornillos, tuercas, etc.



禁止
PROHIBITED
BITTE NIEMALS
NE PAS FAIRE
PROHIBIDO



▶ 下記の場所での走行は、故障の原因になりますのでおやめください。
・シャシーにからむような草の生えているところ。
・泥地、砂地、砂利の多いところ。
・水たまり、海辺、川。
Do not run your car on ground:
• that is overgrown with grass.
• that is muddy, sandy or rocky.

Vermeiden Sie Gelände, das:
• mit Gras überwachsen ist.
• schlammig, sandig oder steinig ist.

N'opérez pas votre voiture sur du terrain:
• recouvert d'herbe.
• boueux, sableux ou recouvert de pierres.

No utilice su modelo en terrenos con hierba alta, con barro o arena.

▶ 純正オプションパーツ以外の組込みや車体の改造はしないでください。故障の原因となります。Do NOT install any option parts not made by Kyosho for this model. To avoid causing irreparable damage, do NOT attempt any modifications. Verwenden Sie aus Gründen der Produkthaftung ausschließlich Original KYOSHO Tuning- und Ersatzteile! Ne jamais utiliser d'autres options que celles fabriquées par Kyosho. Vous risquez d'endommager irrémédiablement votre modèle et aucune garantie ne serait possible. NO instale ninguna pieza opcional que no sea fabricada por Kyosho. Para evitar daños irreparables, NUNCA intente realizar ninguna modificación.

 **KT-231Pプロボを安全に使用するための注意 / USING THE KT-231P R/C SYSTEM SAFELY / Sicherheitshinweise für das KT-231P Fernsteuersystem / PRECAUTIONS D'UTILISATION DU SYSTEME R/C KT-231P / CONSEJOS DE UTILIZACION PARA EL EQUIPO R/C KT-231P**

● **2.4GHzシステム使用上の注意**

- 1: KT-231Pは2.4GHz帯周波数を使用し、混信防止機能を備えていますが、万が一の事を考えて周囲の安全を確保してください。
- 2: 2.4GHzはR/C以外の機器にも使用されています。電子レンジ、無線LAN、Bluetooth、デジタルコードレス電話、ISMバンドなどに使用されているので都市部ではプロボの動作に影響が出る場合があります。使用する際は周囲の環境に注意し、必ず動作確認をおこない安全を確認してからお楽しみください。
- 3: 同一場所での走行の際、同時に使用する2.4GHzプロボの台数15台以内にしてください。
- 4: KT-231Pの電波到達距離は地上で約100mで設計されています。その範囲内で走行をお楽しみください。

● **2.4GHz送信機操作上の注意**

- 1: 送信機のアンテナは指向性が高く電波が弱くなる方向があります。アンテナの先端が向いている方向が最も電波が弱くなりますのでアンテナを車体に向けしないでください。
- 2: 送信機のアンテナを持つたり金属クリップをつけないでください。

● **2.4GHz受信機搭載時の注意**

- 1: 受信機のアンテナは切断したり半田付けで延長しないでください。

• **Usage precautions for the 2.4GHz system**

- 1: The KT-231P operates on 2.4GHz frequency and although it features radio interference prevention and a problem is unlikely, it is still important to guarantee the surrounding area is safe for operating the model.
- 2: The 2.4GHz frequency is used by other devices in addition to R/C models such as microwave ovens, wireless LAN, Bluetooth, digital cordless phones and ISM band devices. This may affect the movement of the R/C system if it is operated in urban areas. Before using, check the area is safe and the model is responding properly.
- 3: Please limit the number of 2.4GHz models operating simultaneously in the same place to 15.
- 4: The KT-231Ps designed with a surface range of 100m. Please use within this range.

• **Due to directionality, the antenna signal is weaker when it is facing in certain directions.**

- 1: As the signal is weaker towards the tip of the transmitter antenna, do not point the antenna directly at the model.
- 2: Do not hold the transmitter by the antenna or attach any metal clips to it.

• **Precautions when mounting a 2.4GHz receiver.**

- 1: Do not cut the receiver antenna or lengthen it by soldering.

• **Hinweise zum 2.4GHz-System**

- 1: Die KT-231P arbeitet auf dem 2.4GHz Frequenzband, das maximale Sicherheit gegen Störungen bietet. Dennoch müssen grundlegende Sicherheitsaspekte berücksichtigt werden.
- 2: Das 2.4GHz Frequenzband wird auch durch andere Funkdienste, z.B. WLAN genutzt. Dies kann zu Störungen bei der Funkübertragung zum Modell führen.
- 3: Bitte betreiben Sie nicht mehr als 15 Fahrzeuge gleichzeitig an einer Rennstrecke.
- 4: Die KT-231P ist für eine Reichweite um die 100m ausgelegt.

• **Die Antenne sollte stets mit der maximalen Fläche zum Modell zeigen.**

- 1: Zeigen Sie niemals mit der Antennenspitze auf das Modell, da die Antennenabstrahlung so am geringsten ist.
- 2: Tragen Sie den Sender nicht an der Antenne, befestigen Sie keinerlei Gegenstände an der Antenne.

• **Sicherheitshinweise zu 2.4GHz Empfängern**

- 1: Verändern Sie niemals die Baulänge der Empfängerantenne

• **Précautions d'usages pour le système 2.4GHz**

- 1: La KT-231P fonctionne sur la fréquence 2,4 GHz et bien qu'équipée d'un système de prévention des interférences radio et qu'un problème est peu probable, il est toujours important de vérifier que la zone environnante est sans danger pour le fonctionnement du modèle.
- 2: La fréquence 2,4GHz est utilisée par d'autres appareils en plus des modèles R/C comme des fours micro-onde, des réseaux sans fils, le Bluetooth, des téléphones digitaux sans fils et la bande ISM. Ceci peut affecter les commandes de votre modèle radiocommandé si celui-ci est utilisé en zone urbaine. Avant utilisation, toujours vérifier que le modèle répond correctement aux commandes émises par l'émetteur.
- 3: Merci de limiter à 15, le nombre de modèle utiliser simultanément en 2,4GHz dans un même lieu.
- 4: L'émetteur KT-231P est conçu pour une portée de +/- 100m (selon l'environnement avoisinant). Merci de respecter cette portée.

• **En raison de la directivité, le signal d'antenne est plus faible quand il est orienté dans certaines directions.**

- 1: Comme le signal est plus faible vers l'extrémité de l'antenne de l'émetteur, ne pas pointer l'antenne directement sur le modèle.
- 2: Ne pas tenir l'émetteur par l'antenne ou approcher toutes pièces métalliques (clips....)

• **Précautions à prendre lors du montage d'un récepteur 2.4GHz**

- 1: Ne pas couper l'antenne du récepteur ou ne pas l'allonger par soudure.

• **Precauciones de seguridad para su Equipo 2.4GHz**

- 1: Su equipo KT-231P funciona en la frecuencia 2.4GHz y aunque dispone de sistema de prevención de interferencias y es difícil que tuviera algún problema, es importante que se asegure que el área de funcionamiento está despejada
- 2: La frecuencia 2.4GHz es utilizada por otros dispositivos tales como hornos microondas, LAN inalámbricas, Bluetooth, teléfonos inalámbricos y dispositivos de banda ISM. Por ello, el funcionamiento de su modelo podría verse afectado si es utilizado en áreas urbanas. Antes de utilizar su modelo, realice una comprobación de prueba y asegúrese que responde correctamente.
- 3: El número máximo de modelos rodando simultáneamente con 2.4GHz debe limitarse a 15 modelos.
- 4: La emisora KT-231P tiene un rango de utilización de aproximadamente 100m. No exceda esta distancia para evitar accidentes.

• **Debido a la direccionalidad, la señal de antena es más débil cuando apunta en ciertas direcciones.**

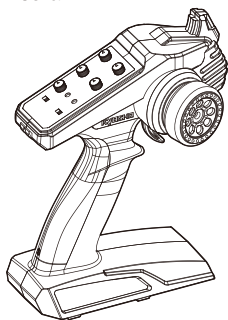
- 1: La señal se debilita en la parte superior de la antena, por lo que recomendamos no apuntar directamente el modelo con la antena.
- 2: No sujete nunca la emisora por la antena ni coloque clips metálicos en ella.

• **Precauciones al instalar un receptor 2.4GHz.**

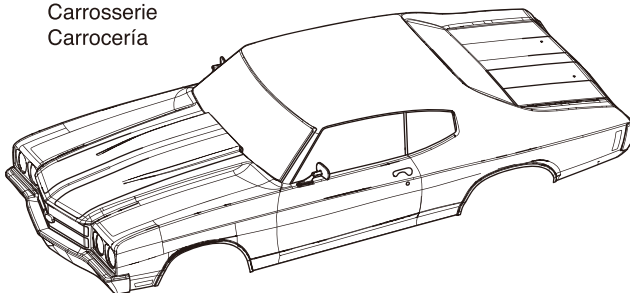
- 1: Nunca corte la antena del receptor ni la alargue con soldaduras.

セット内容 / Content / Inhalt / CONTENUTO / Contenido

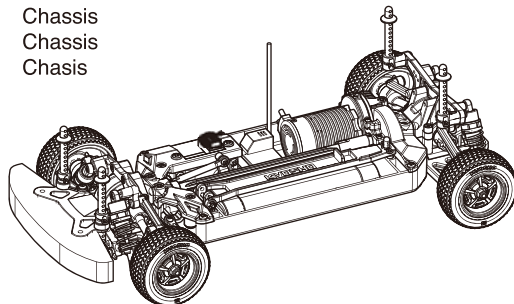
■送信機 (コントローラー)
Transmitter (Controller)
Fernsteuerung
Radiocommande 2 voies
Emisora



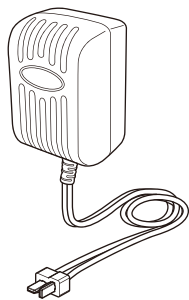
■ボディ
Body
Karosserie
Carrosserie
Carrocería



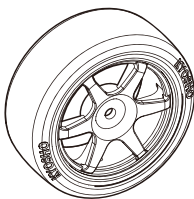
■シャシー (車体)
Chassis
Chassis
Chassis
Chasis



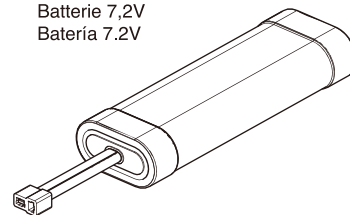
■充電器
Battery Charger
Akku-Ladegeraet
Chargeur de batterie
Cargador batería



■ドリフトタイヤ
Drift Tire
Driftreifen
Pneus drift
Ruedas de drift



■走行用7.2V/バッテリー
7.2V Battery
7.2V Akku
Batterie 7.2V
Bateria 7.2V

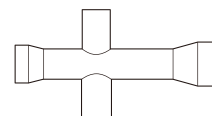


セットに入っている工具
TOOLS INCLUDED
GELIEFERTE WERKZEUGE
OUTILS FOURNIS
HERRAMIENTAS INCLUIDAS

■六角レンチ (1.5mm)
Hex wrench (1.5mm)
Sechskantschlüssel (1.5mm)
Clé allen (1.5mm)
Llaves allen (1.5mm)



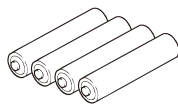
■十字レンチ (小)
Cross Wrench (small)
Kreuzschlüssel (klein)
Clé en croix (petit)
Llave de cruz (Pequeña)



セットの他に必要な物 / Equipments Not Included / Erforderliches Werkzeug / EQUIPEMENTS NON INCLUS / Equipo Necesario

< 送信機用 >
< For Transmitter >
< Für den Sender >
< Pour la radiocommande >
< Para la emisora >

■単3アルカリ乾電池………4本
AA Alkaline Dry Batteries 4 pieces
4 St. AA Trockenbatterien
4 batteries de type R6 pour votre radiocommande
4 Pilas alcalinas AA

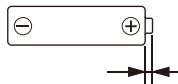


■+ドライバー
Phillips Screwdriver
Kreuzschlitzschraubendreher
Tournevis cruciforme
Destornilladores Phillips



注意 / Caution / Achtung! / Precautions ! / Precauciones

※送信機に、ニッケル水素 (単3形) 電池を使用する場合、電池ボックスに安全上逆接防止リブ (仕切り) が付いています。一部の電池で、プラス端子の形状が短く通電しない物が有りますので、電池を購入する前に必ず確認してください。
*When using Nickel Metal-Hydride batteries (AA-size), the transmitter battery compartment has partitions to stop reverse flow of current. The plus (+) terminal on some types of batteries is not long enough so please check when purchasing.
*Achten Sie beim Kauf von Zellen darauf, dass der Plus-Kontakt an der Zelle lang genug ist, um sicheren Kontakt im Batteriefach herzustellen. Das Batteriefach schuetzt durch diese Bauweise vor Verpolungen.
*Dans le cas de l'utilisation de batteries R6 Ni-MH, vérifier avant de les acheter, que la borne du (+) effectue correctement le contact dans le boîtier.
*Al utilizar baterías Ni-MH (AA), instale las baterías respetando la polaridad indicada en el portapilas. Además compruebe que las baterías poseen la longitud adecuada y que el terminal + contacta correctamente ya que algunas poseen el terminal + más corto de lo normal.

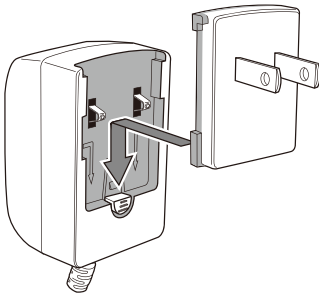


プラス端子の突起が1.4mm以上
Plus terminal height of more than 1.4mm.
Pluspol muss grosser als 1.4mm sein!
La borne du + doit être sup. à 1,4mm.
El terminal + debe medir más de 1.4mm.

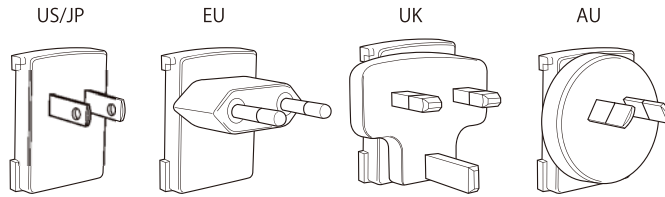
※注意：オキシライド乾電池は、電圧が高いため使用できません！ *NOTE: Oxyride batteries cannot be used!
*Verwenden Sie keine Oxyride Batterien! *NOTE: Ne pas utiliser de batteries de type OXYRIDE. *NOTA: No utilice baterías Oxyride.

走行の準備 / BEFORE OPERATING / BEVOR SIE BEGINNEN / AVANT DE COMMENCER / ANTES DE RODAR

1 走行用バッテリーの充電 / Battery Charging / Das Laden des Akkus / Charger la batterie / Carga de la batería



Multi-Region AC Charger (4.8-8.4V)
Multi-Region Lader
Chargeur ac multiprise avec prise rx
マルチリージョンAC充電器



! Choose the correct plug for your adapter.
Choisissez la prise correcte pour votre adaptateur.
● Choisissez la prise correcte pour votre adaptateur.
● 使用するコンセントに合わせて選んでください。

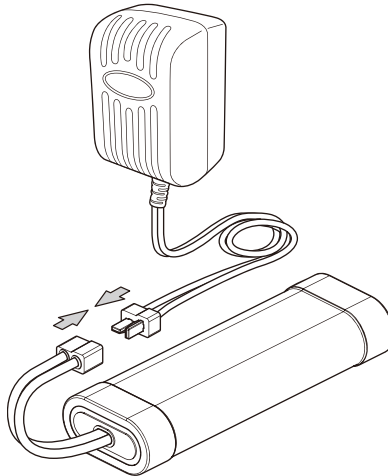
ニッケル水素バッテリー専用
For NiMH battery packs only.
Nur für NiMH Akkus
Pour batterie NiMH uniquement.
Unicamente para packs de baterías NiMH



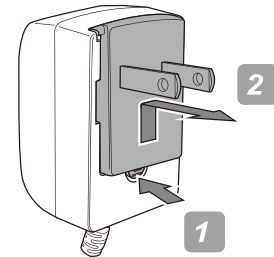
Cautions
Warnhinweise
Précautions
警告



! Charge time 6 hours. Overcharging can cause damage or explosion.
● Ladedauer: 6 Stunden. Überladung kann zu Beschädigungen oder Explosion führen.
Temps de charge : 6 heures. Une surcharge pourrait provoquer des dommages ou une explosion.
充電時間は6時間です。
破裂する恐れがありますのでそれ以上しないでください。



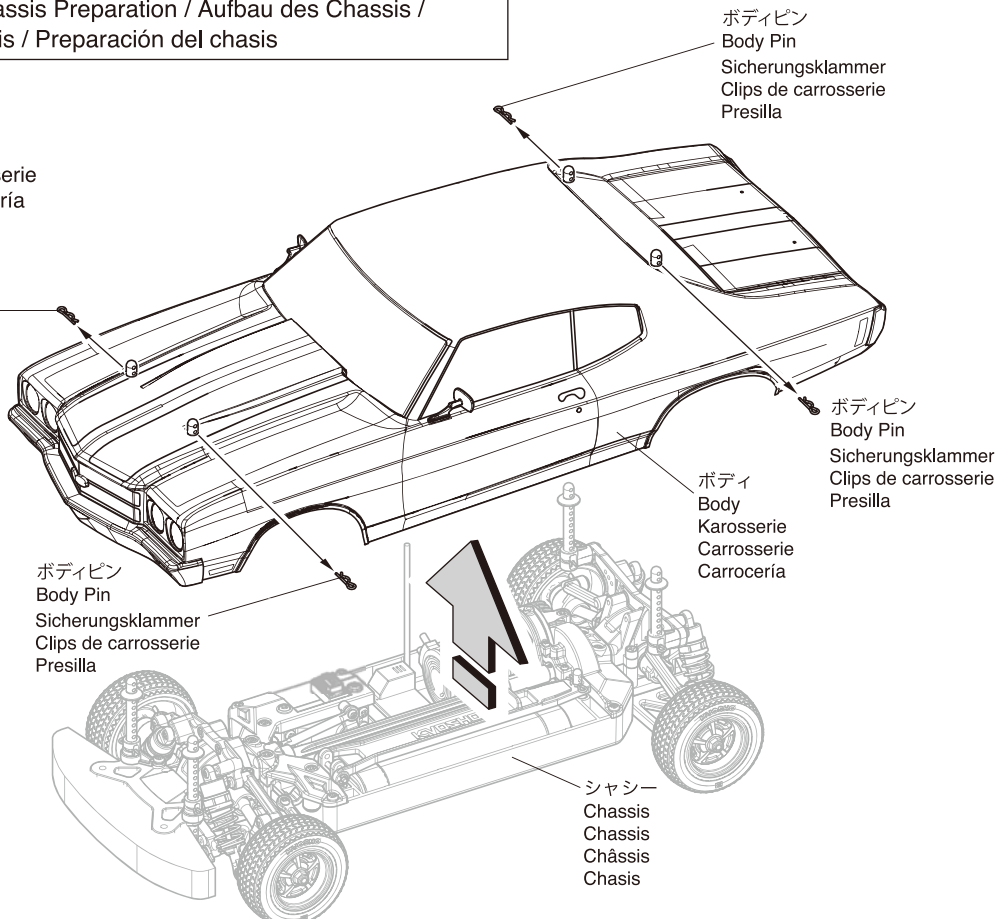
Remove
Démontage
Retrait
取り外し



2 シャシーの準備 / Chassis Preparation / Aufbau des Chassis / Préparation du châssis / Preparación del chasis

1 ボディの取外し
Removing Chassis, Body
Karrosserie
Séparer châssis et carrosserie
Para desmontar la carrocería

ボディピン
Body Pin
Sicherungsklammer
Clips de carrosserie
Presilla



ボディピン
Body Pin
Sicherungsklammer
Clips de carrosserie
Presilla

ボディピン
Body Pin
Sicherungsklammer
Clips de carrosserie
Presilla

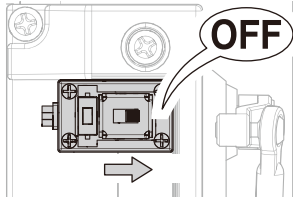
ボディ
Body
Karrosserie
Carrosserie
Carrocería

ボディピン
Body Pin
Sicherungsklammer
Clips de carrosserie
Presilla

シャシー
Chassis
Chassis
Châssis
Chasis

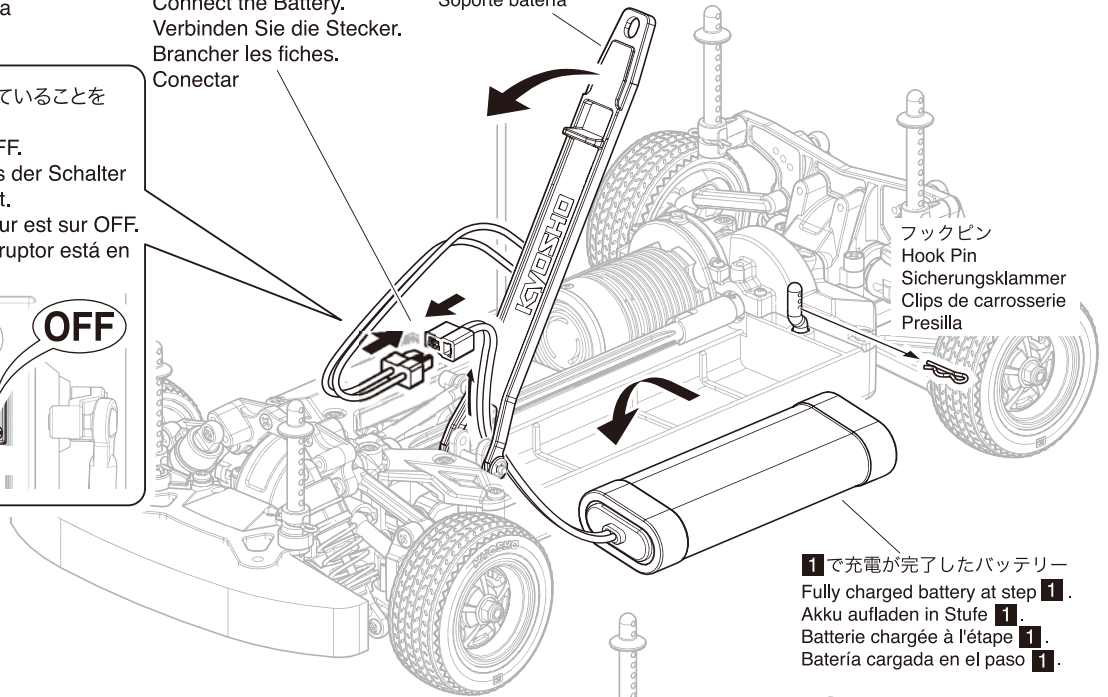
2 バッテリーの取付け
 Installing Battery
 Akku einsetzen
 Installation de la batterie
 Instalación de la batería

▶ スイッチが"OFF"になっていることを確認する。
 Make sure switch is OFF.
 Stellen Sie sicher, dass der Schalter auf OFF geschaltet ist.
 Vérifier que l'interrupteur est sur OFF.
 Asegúrese que el interruptor está en posición OFF.



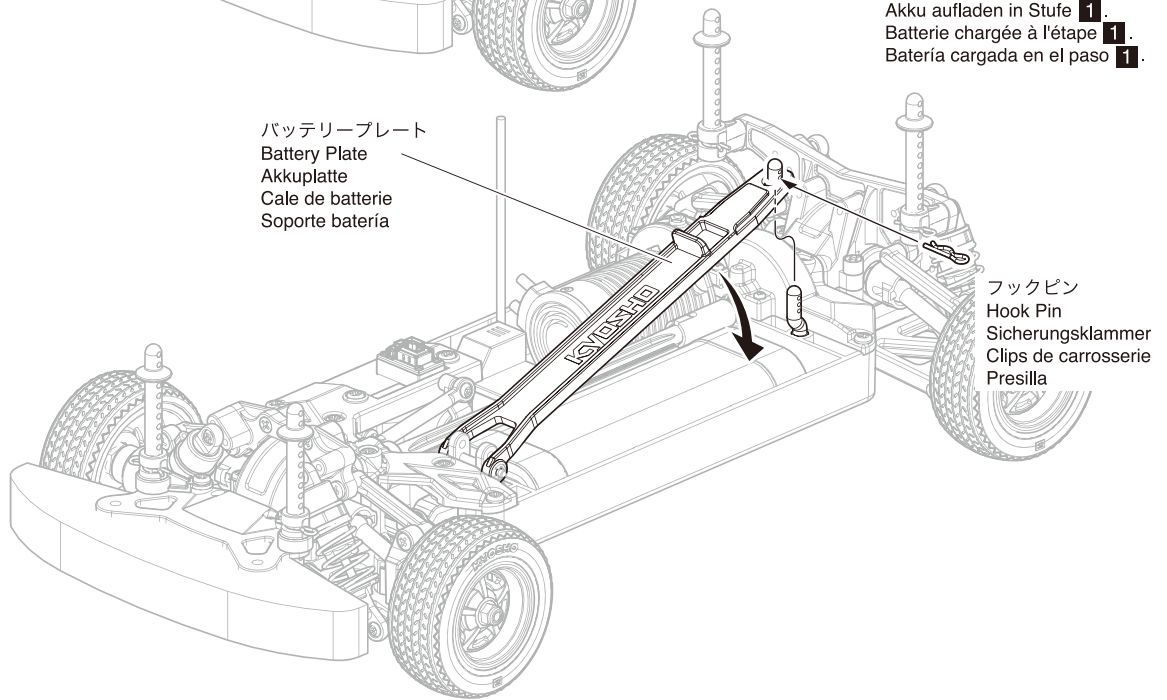
▶ コネクターを接続する。
 Connect the Battery.
 Verbinden Sie die Stecker.
 Brancher les fiches.
 Conectar

バッテリープレート
 Battery Plate
 Akkuplatte
 Cale de batterie
 Soporte batería



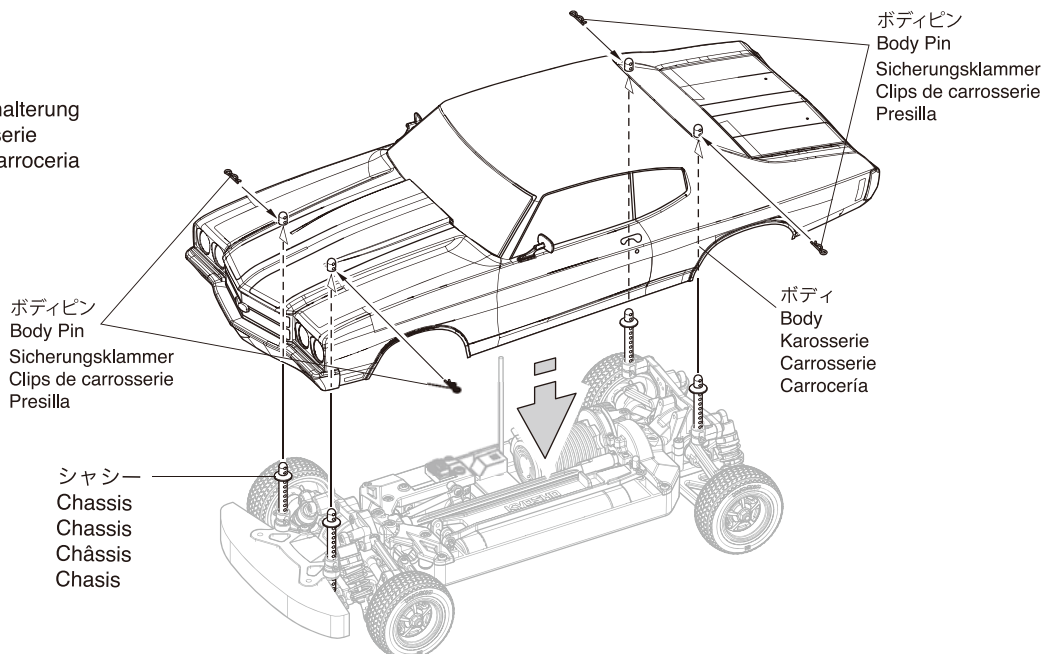
1 で充電が完了したバッテリー
 Fully charged battery at step **1**.
 Akku aufladen in Stufe **1**.
 Batterie chargée à l'étape **1**.
 Batería cargada en el paso **1**.

バッテリープレート
 Battery Plate
 Akkuplatte
 Cale de batterie
 Soporte batería



フックピン
 Hook Pin
 Sicherungsklammer
 Clips de carrosserie
 Presilla

3 ボディの取付け
 Body Mounting
 Die Karosseriehalterung
 Support carrosserie
 Montaje de la carrocería



ボディピン
 Body Pin
 Sicherungsklammer
 Clips de carrosserie
 Presilla

ボディピン
 Body Pin
 Sicherungsklammer
 Clips de carrosserie
 Presilla

ボディ
 Body
 Karosserie
 Carrosserie
 Carrocería

シャシー
 Chassis
 Chassis
 Châssis
 Chasis

送信機の準備 / Transmitter Preparation / Der Sender / PREPARATION RADIO / Preparación Equipo R/C

送信機 シンクロ KT-231P

Transmitter Syncro KT-231P / Sender Syncro KT-231P
Emetteur Syncro KT-231P / Emisora Syncro KT-231P

スロットルトリム
Throttle Trim
Trimmischieber für Gashebel
Trim de gaz/frein
Trim de Gas

車が走り出さないように調整します。
Adjusts the throttle in small increments so the model will not move at neutral.
Neutrallage so justieren, daß das Modell sich nicht bewegt.
Ajuster pas à pas le trim de la commande d'accélération pour obtenir le neutre.
Permite ajustar el recorrido del gas en pequeños incrementos para impedir que el modelo se mueva en el punto neutral.

スロットルエンドポイントアジャスト

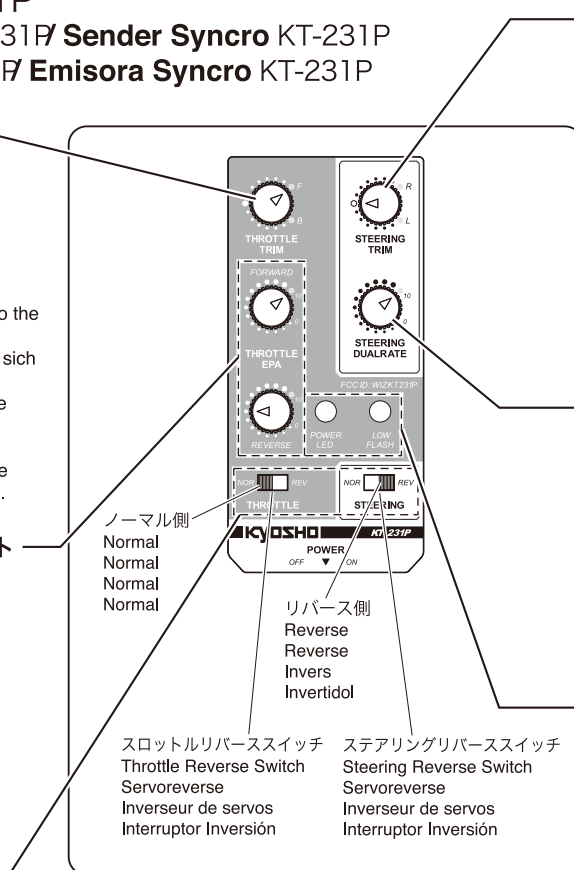
Throttle End Point Adjust
Endausschlag für Gas
Réglage de fin de course Gaz
Ajuste del recorrido máximo del gas.
前進側、ブレーキ側の動作量をそれぞれ調整します。
Adjusts the amount of movement to the forward and brake sides.
Zur Einstellung des maximalen Servowegs für Gas & Bremse.
Ajuster le réglage de fin de course à la marche avant et marche arrière
Ajuste el recorrido de la marcha adelante y el freno.

サーボリバーススイッチ
Servo Reversing Switch
Servo-Reverse-Schalter
Interrupteur d'inversion des servos
Interruptor de inversión de los servos

ステアリング、スロットルの動作方向を反転させる時に使用します。
このモデルではステアリングはリバース側、スロットルはノーマル側で使用します。
This model uses Reverse position for steering, and normal for the throttle.
Schalter Lenkservo auf Reverse, Schalter Gas-Funktion auf Normal.
Utiliser la position Invers pour la direction et normale pour les gaz.
En este modelo sitúe la posición Invertidol en la dirección y la normal en el gas.

電源スイッチ
Power Switch
Ein-/Ausschalter
Interrupteur M/A
Interruptor

バッテリーカバー
Battery Cover
Batteriefachdeckel
Couvercle porte piles
Tapa portapilas



ステアリングトリム
Steering Trim
Trimmischieber für Lenkung
Trim de direction
Trim de Dirección

車がまっすぐに走るように調整します。
Adjusts the steering in small increments so the model will run straight.
Zur exakten Justierung des Neutralpunktes
Permet d'ajuster la direction
Permite ajustar el recorrido de la dirección en pequeños incrementos para poder alinear la dirección y conseguir que el modelo ruede en línea recta.

ステアリングD/Rアジャスター
Steering D/R Adjuster
Dual Rate Justierung
Limiteur de débattement de direction
Dual Rate de Dirección

ステアリングの舵角を調整します。
To adjust Steering Angle
Zur Justierung des maximalen Lenkausschlags
Permet d'ajuster le débattement de la direction
Permite ajustar el ángulo de la dirección

LEDインジケーター
LED Indicator
LED Anzeige
Indicateur de batterie
Indicador LED

電源スイッチがONの時に、ランプが点灯します。
When the power switch is ON, the lamp will light up.
Bei eingeschaltetem Sender leuchtet die LED auf.
Lorsque la radiocommande est en marche, la diode est allumée.
Al estar la emisora conectada, se iluminará.

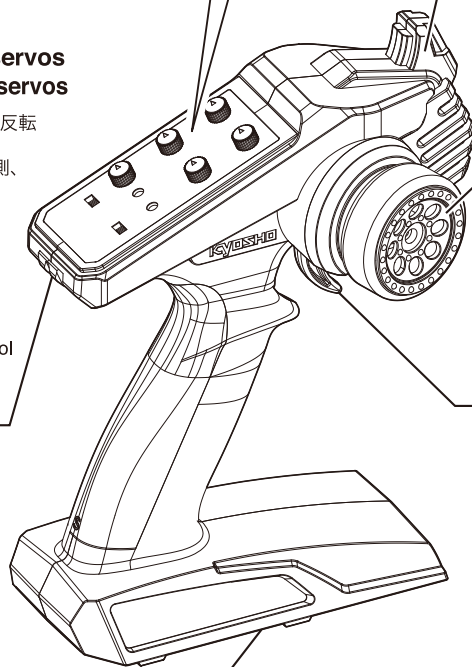
アンテナ
Antenna
Antenne
Antenne
Antena

ステアリングホイール
Steering Wheel
Lenkrad
Volant de commande de direction
Volante de dirección

左右に曲がる操作を行います。
Turn model to left or right.
Zur Steuerung der Fahrtrichtung (rechts - links)
Contrôle la direction droite/gauche
Hace que el modelo gire a izquierda o derecha

スロットルトリガー
Throttle Trigger
Gas-/Bremshebel
Gâchette de commande de gaz
Gatillo de Gas

前進、ブレーキ、バックの操作を行います。
Controls FWD, BRAKE, REV.
Steuert vorwärts, Bremse, Rückwärts
Contrôle AVANT, FREIN, ARRIERE
Permite controlar la aceleración FWD, freno BRAKE y marcha atrás REV.



付属の送信機以外はご使用になれません。

Transmitters other than the one included cannot be used with this product.

Der Empfänger kann ausschließlich mit dem KT-231P Sender betrieben werden!

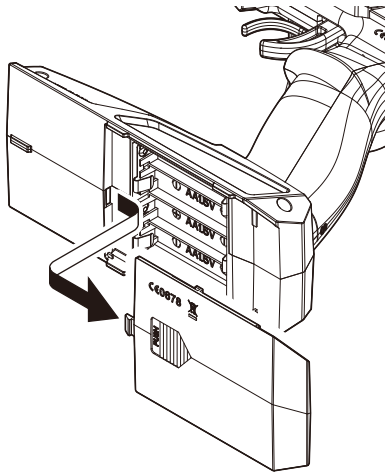
Aucun autre émetteur que celui-ci ne peut être utilisé avec ce modèle

Utilice siempre la emisora incluida con su modelo. No intente utilizar otro tipo de emisora.

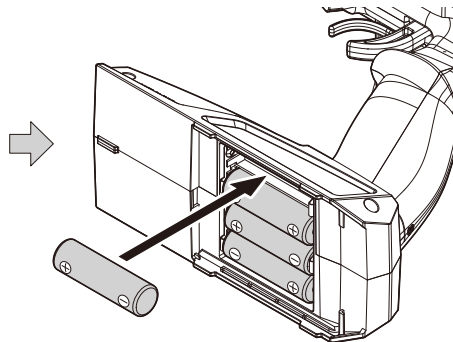
1 電池のセット
Loading batteries / Das Laden der Akkus / Batteries radio / Instalación Baterías

※注意：オキシライド乾電池は、電圧が高いため使用できません！
*NOTE: Oxiride batteries cannot be used! *NOTE: Ne pas utiliser de batteries de type OXYRIDE.
*Verwenden Sie keine Oxiride Batterien! *NOTA: No utilice baterías Oxiride.

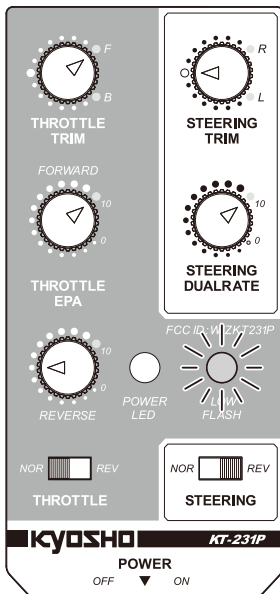
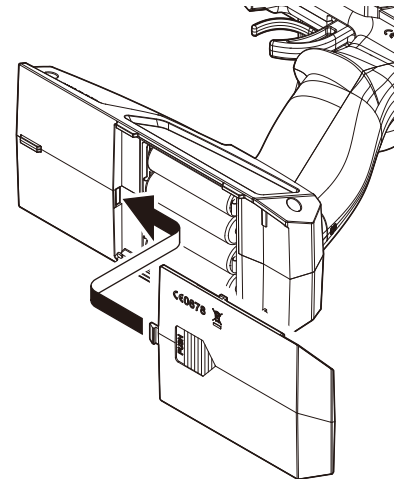
1 フタをはずす。
Remove the lid.
Deckel abnehmen
Retirer le cache
Retire la tapa



2 単3乾電池4本を図のように入れる。
Load 4 AA Alkaline Batteries as shown in the following illustration.
4 Batterien oder geladene Akkus in den Sender einsetzen
Placer selon le schéma ci-dessous les 4 piles ou batterie de type R6
Instale 4 pilas alcalinas AA tal y como muestra el dibujo.



3 フタをしめる。
Close the lid. It is snapped into place.
Deckel schließen
Remplacer le cache batterie comme indiqué.
Cierre la tapa y colóquela en su lugar



LEDインジケーター / LED Indicator / LED Anzeige
Indicateur de batterie / Indicador LED

▶ ブルーとレッドのLEDインジケーターが点滅したらすぐに乾電池を新品と交換してください。
When the blue and red LED indicator starts flashing, replace the batteries with new ones as soon as possible.
Wenn die rote und die blaue LED blinken, Fahrbetrieb einstellen und Batterien ersetzen bzw. die Akkus aufladen.
Lorsque les LED bleue et rouge du niveau de batterie commencent à clignoter, recharger les batteries immédiatement.
Cuando los LEDs azul y rojo comienzan a parpadear, sustituya inmediatamente las baterías por otras nuevas.

送信機の電池が無くなるとコントロールが不能になり大変危険です。
Do NOT operate when transmitter and/or receiver batteries are low or else the control of the model will be lost.
Beim Aufleuchten der roten LED am Sender muß der Modellbetrieb sofort eingestellt werden!
Ne jamais attendre que les piles de la radio soient déchargées pour les changer.
Nunca deje que las baterías se descarguen completamente ya que podría perder el control de su modelo.

※送信機に、ニッケル水素(単3形)電池を使用する場合、電池ボックスに安全上逆接防止リブ(仕切り)が付いています。一部の電池で、プラス端子の形状が短く通電しない物が有りますので、電池を購入する前に必ず確認してください。

*When using Nickel Metal-Hydride batteries (AA-size), the transmitter battery compartment has partitions to stop reverse flow of current. The plus (+) terminal on some types of batteries is not long enough so please check when purchasing.

*Achten Sie beim Kauf von Zellen darauf, dass der Plus-Kontakt an der Zelle lang genug ist, um sicheren Kontakt im Batteriefach herzustellen. Das Batteriefach schuetzt durch diese Bauweise vor Verpolungen.

*Dans le cas de l'utilisation de batteries R6 Ni-MH, vérifier avant de les acheter, que la borne du (+) effectue correctement le contact dans le boîtier.

*Al utilizar baterías Ni-MH (AA), instale las baterías respetando la polaridad indicada en el portapilas. Además compruebe que las baterías poseen la longitud adecuada y que el terminal + contacta correctamente ya que algunas poseen el terminal + más corto de lo normal.

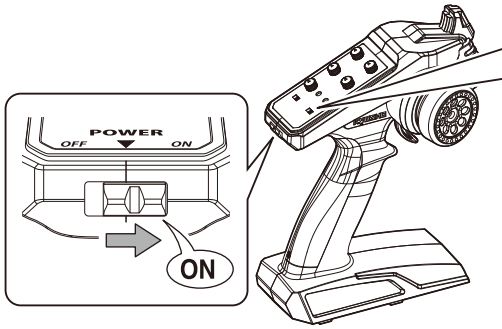


プラス端子の突起が1.4mm以上
Plus terminal height of more than 1.4mm.
Pluspol muss groesser als 1.4 mm sein!
La borne du + doit être sup. à 1,4mm.
El terminal + debe medir más de 1.4mm.

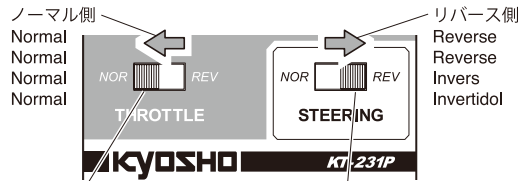
注意 / Cautions / Achtung / Attention ! / Atención

- ▶ 電池は指定の電池を使用し、逆接続・分解は絶対にしないでください。発熱や破損の原因となり大変危険です。
- ▶ Batteries: never disassemble, install with wrong polarity, or use wrong type. This may lead to damage and leakage.
- ▶ Batterien / Akkus nicht verpolt einsetzen!
- ▶ Ne jamais ouvrir les batteries ou inverser les connecteurs sous peine de court-circuit pouvant entraîner de sérieux dommages.
- ▶ Nunca intente desmontar ni modificar baterías ya que podría sufrir un accidente.

1 送信機 (スイッチ)
Transmitter (Switch)
Schalter für Fernsteuerung
Radiocommande
Emisora (Interruptor)



● 重要 / IMPORTANT
WICHTIG / IMPORTANT / IMPORTANTE
サーボリバーススイッチ / Servo Reversing Switch / Servo-Reverse-Schalter
Interrupteur d'inversion des servos / Interruptor de inversión de los servos



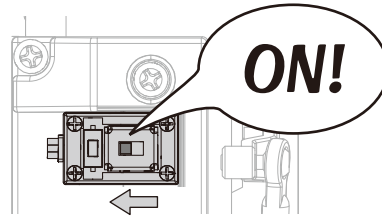
スロットルリバーススイッチ
Throttle Reverse Switch
Servoreverse
Inverseur de servos
Interruptor Inversión

ステアリングリバーススイッチ
Steering Reverse Switch
Servoreverse
Inverseur de servos
Interruptor Inversión

ステアリング、スロットルの動作方向を反転させる時に使用します。
このモデルではステアリングはリバース側、スロットルはノーマル側で使用します。
This model uses Reverse position for steering, and normal for the throttle.
Schalter Lenkservo auf Reverse, Schalter Gas-Funktion auf Normal.
Utiliser la position Invers pour la direction et NORMALE pour les gaz.
En este modelo sitúe la posición Invertido en la dirección y la normal en el gas.

2 シャシー (スイッチ)
Chassis (Switch)
Schalter für Modell
Chassis
Chasis (Interruptor)

▶ 車体の電源スイッチを入れる。
Chassis (Switch)
Schalter für Modell
Chassis
Chasis (Interruptor) Conectar



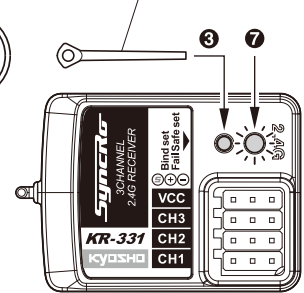
3 バインディング
Binding
Bindungsvorgang
Connection
Emparejamiento.

▶ 送信機と受信機のバインディングを行います。(工場出荷時はバインディングされているので、設定の必要はありません。)
Binding the transmitter with the receiver. (Binding is already complete at time of shipment and is not required to be setup).
Sender und Empfänger miteinander binden. Bei ReadySet-Modellen ist die Bindungsvorgang bereits erledigt.
Synchroniser la liaison émetteur / récepteur. (Cette synchronisation est déjà effectuée par défaut et il n'est pas nécessaire de la refaire).
Emparejar el emisor con el receptor. (El emparejamiento ya se ha efectuado en fabrica)

- 送信機とシャシーの距離を1m以内に入します。
Distance between transmitter and chassis is within 1m.
Entfernung zwischen Sender und Modell nicht mehr als 1m.
La distance entre l'émetteur et le châssis est de 1m.
La distancia entre la emisora y el chasis es de 1m.
- 送信機とシャシーのスイッチをOFFにします。
Turn transmitter and chassis power OFF.
Sender und Modell ausschalten.
Mettez l'émetteur et le châssis sur OFF.
Ponga la emisora y el chasis en OFF.
- 付属のバインディングスティックを使ってバインディングボタンを押したままにします。
Push and hold down the binding button with the included binding stick.
Binding Knopf mit Binding Stick drücken und gedrückt halten.
Appuyez et maintenez enfoncé le bouton de couplage avec la clé de synchronisation incluse.
Pulse y mantenga pulsado el botón de enlace con la llave de sincronización incluida.

使用しません。
Not used.
Keine Verwendung
Non utilisé.
Sin usar.

バインディングスティック
Binding Stick
Binding Stick
Clé de synchronisation
Llave de sincronización

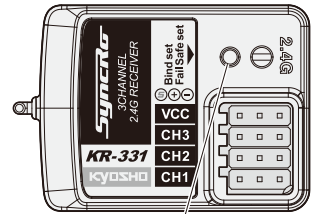


- シャシーのスイッチをONにします。LEDが早い点滅を始めます。
Turn chassis power ON. LED starts flashing rapidly.
Modell einschalten, die LED beginnt schnell zu blinken.
Mettez le châssis sur ON. La LED commence à clignoter rapidement.
Ponga el chasis en ON. El LED empieza a parpadear rapidamente.
- 送信機のスイッチをONにします。
Turn transmitter power ON.
Sender einschalten.
Mettez sur ON le châssis.
Ponga el chasis en ON.
- 受信機のバインディングボタンを押すことをやめます。
Stop pressing the binding button on the receiver.
Binding Knopf loslassen.
Cessez d'appuyer sur la touche du récepteur.
Deje de pulsar la tecla del receptor.
- 受信機のLEDが点灯に切り替わったら、バインディングは完了です。
When LED on the receiver lights up, binding is complete.
Leuchtet die LED am Empfänger permanent auf, ist der Bindungsvorgang abgeschlossen.
Quando la LED du récepteur s'allume, la synchronisation est terminée.
Cuando el LED del receptor se enciende, la sincronización está terminada.

*バインディングに失敗した場合には①からもう一度やり直してください。
*If binding fails, start again from step 1.
*Schlägt der Bindungsvorgang fehl, beginnen Sie erneut bei Schritt 1.
*Si la synchronisation échoue, recommencez à partir de l'étape 1.
*Si la sincronización falla, repita lo mismo desde el paso 1.

4 フェイルセーフ設定 Fail Safe Setup Fail Safe Einstellungen Réglage de sécurité Ajuste del Fail Safe.

- 送信機、受信機の順で電源を入れます。
Switch transmitter then receiver power on.
Erst den Sender, dann den Empfänger einschalten.
Mettre l'émetteur sur ON, puis le récepteur.
Conecte el emisor y a continuación el receptor
- フェイルセーフスイッチを押します。LEDが早く点滅します。
Push the fail safe switch. The LED flashes rapidly.
Fail Safe Taster drücken. Die LED blinkt in schneller Folge.
Appuyer sur l'interrupteur du "Fail Safe". La LED clignote alors rapidement.
Pulse el interruptor de Fail Safe. El LED parpadeará rápidamente.
- スロットトリガーをニュートラルの位置にしてもう一度フェイルセーフスイッチを押す。
Move the throttle trigger to neutral position, then push the fail safe switch again.
Bewegen Sie den Gashebel in Neutralposition, drücken Sie dann die Fail Safe Taste.
Placer la gâchette d'accélération au neutre puis, appuyer à nouveau sur le bouton du "fail safe".
Situe el gatillo de aceleración en posición neutra, luego, pulse de nuevo el botón del "fail safe".
- LEDが点灯に変わり、設定完了。
When LED remains on, fail safe setup is complete.
Wenn die LED dauerhaft leuchtet, ist die Fail Safe Einstellung fertig.
Lorsque la LED redevient normale, le "Fail Safe" est programmé.
Cuando el LED se quede encendido, el ajuste del Fail Safe se ha completado.

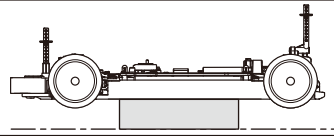


フェイルセーフスイッチ
Fail Safe Switch
Fail Safe Taster
Interrupteur du "Fail Safe"
Interruptor de Fail Safe.

※工場出荷時は設定されていません。
※When the factory is shipped, it is not set.
※Es wird nicht bei der frühen Phase gesetzt.
※Lorsque l'usine est transportée, il n'est pas mis.
※Cuando enví una fábrica, no es fijo.

5 ステアリングのチェック Check the Steering Überprüfen Sie die Lenkung Vérifier la commande de direction Comprobación de la dirección

- ▶ 台に乗せて浮かせます。
Place on top of a platform to free the wheels.
Modell aufbocken, wie dargestellt.
Placer le châssis sur un stand de maintenance.
Coloque el modelo en un soporte.



- ▶ ステアリングホイールを操作してフロントタイヤの動きをチェック。
Operate the steering wheel to check if the front tires move correctly.
Beim Drehen des Lenkrads müssen sich die Vorderräder bewegen
Actionner la direction de gauche à droite de façon à vérifier son bon fonctionnement.
Mueva el volante de dirección para observar si las ruedas se mueven de forma correcta.

ニュートラル
Neutral
neutral
Neutre
Neutrale
Gauche
Izquierda

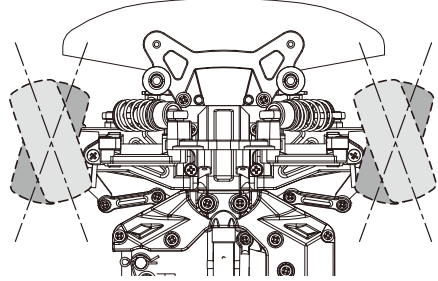
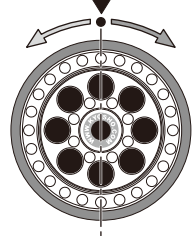
右
Right
rechts
Droite
Derecha

左
Left
links
Gauche
Izquierda

右
Right
rechts
Droite
Derecha

左
Left
links
Gauche
Izquierda

右
Right
rechts
Droite
Derecha



- *ステアリングホイールの操作量に応じて舵角が変わります。
操作量が多いほど、舵角も大きくなります。
* Amount of front tire movement varies according to the amount of steering wheel movement.
If the wheel is turned all the way left or right, the front tires also steer all the way left or right.
* Die Vorderräder bewegen sich sinngemäß zur Drehung am Lenkrad.
* La vitesse de rotation du volant de la radiocom-mande est proportionnelle à celle des roues.
* El recorrido de las ruedas será proporcional al movimiento que usted proporcione al volante.
Si lo gira a la izquierda ó a la derecha, las ruedas también girarán a la izquierda ó a la derecha.

- ▶ フロントタイヤが左右逆の動きになる時はP10リバーススイッチの位置を確認してください。
If turning the transmitter wheel causes the front tires to move in the direction opposite to that shown in the diagram, change the position of the Servo Reversing Switch (see page 10).
Überprüfen Sie die Laufrichtung der Lenkung, ggf. Servolaufrichtung am Sender umkehren!
Vérifier que la direction de la voiture corresponde à la direction donnée au volant de la radiocommande. Dans le cas contraire, changer la position de l'interrupteur d'inversion de servo de direction (voir page 10).
Si al mover el volante de dirección las ruedas se mueven en dirección opuesta a la mostrada en el dibujo, cambie la posición del Interruptor de Inversión.

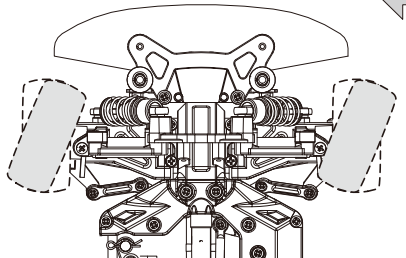
6 ステアリングD/Rアジャスター Steering D/R Adjuster Dual Rate Justierung am Sender Réglage du débattement de la direction. Dual Rate dirección

- ▶ ステアリングホイールを操作したときの舵角(切れ角)を、ステアリングD/Rアジャスターで調整します。
Use Steering Dual Rate Adjuster to set the steering angle.
Mit der Dual Rate Funktion kann der maximale Lenkausschlag begrenzt werden.
Utiliser le Dual Rate afin d'obtenir le débattement de la direction souhaitée.
Utilice el Dual Rate de dirección para variar la cantidad del ángulo de dirección al mover el volante.

- *好みに合わせて操縦しやすい位置に調整します。
*Turn the D/R adjuster knob to set your steering preference.
*Stellen Sie den maximalen Lenkausschlag ein!
*Ajustez selon votre pilotage.
*Ajuste según sus necesidades de pilotaje.

ステアリングD/Rアジャスター
Steering D/R Adjuster
Dual Rate Justierung am Sender
Réglage du débattement de la direction.
Ajuste del Dual Rate.

< 舵角が多くなる >
< Steering angle is more >
< Großer Lenkausschlag >
< Angle de direction important. >
< Mayor ángulo de dirección >

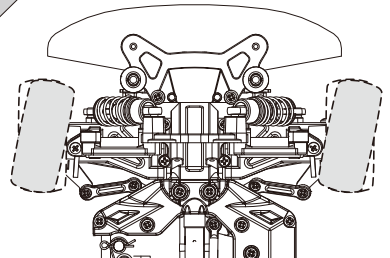


舵角が多い
Steering angle will give you more steering.
Ausschlag größer
L'angle de direction vous procure plus de débattement à la direction.
Mayor recorrido de la dirección.

舵角が少ない
Steering angle will give you less steering.
Ausschlag kleiner
L'angle de direction vous procure moins de débattement à la direction.
Menor recorrido de la dirección.

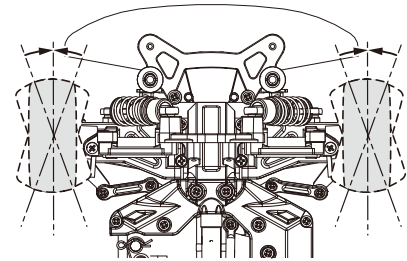
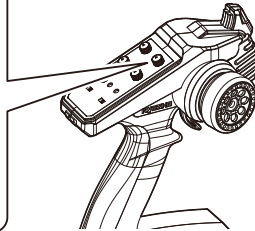
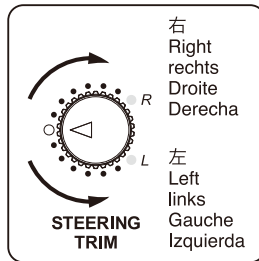
STEERING DUALRATE

< 舵角が少なくなる >
< Steering angle is less >
< Kleiner Lenkausschlag >
< Le débattement est moins important. >
< Menor ángulo de dirección >



7 ステアリング(トリム)
Steering (Trim)
Trimmung für Lenkung
Direction (Trim)
Dirección (Trim)

- シャシーのスイッチを "ON" にした時、フロントタイヤが左右に曲っている場合に調整します。
When the chassis switch is turned on and the front tires are not straight, use the steering trim to adjust the position.
Zur Justierung der Lenkung
A utiliser pour ajuster le neutre de la direction.
Para ajustar el punto neutro de la dirección



- ▶ ステアリングホイールに指を触れない(ニュートラル)ときタイヤがまっすぐになるようにステアリングトリムで微調整します。
Precisely adjust the steering trim in case the front tires are not aligned properly against the chassis, when the steering wheel is at neutral position.
Die Räder müssen exakt auf neutral stehen, wenn das Lenkrad auf neutral steht!
Ajuster à l'aide du trim la position du neutre de la direction
Ajuste con el trim de dirección en caso que las ruedas delanteras no rodaran en línea recta estando el volante en posición neutral.
- ▶ 走行させる時に再調整します。 / Adjust again when running. / Die Feinjustierung erfolgt im Fahrbetrieb / Ajuster la dirección avec le trim lorsque la voiture roule. / Ajuste de nuevo al rodar con el modelo

スロットル / Throttle / vollgas /
GAZ / Aceleración

注意：工場出荷時に調整済ですが、安全のため必ずチェックをしてください。
チェック時、スイッチを入れる前にモーターコードを外してあることを確認してください。

CAUTION : Although basic setting is complete at time of shipment, always check for safety.

When checking, make sure the motor cords are NOT connected before switching power ON.

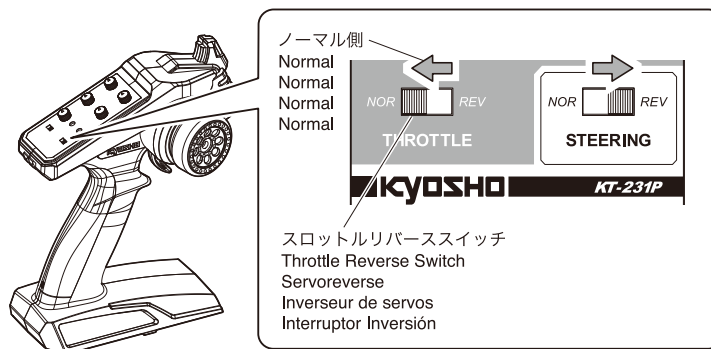
Achtung : Obwohl Sie Ihr Modell schon fahrfertig erworben haben, ueberpruefen Sie alle Teile auf deren Richtigkeit.
Waehrend der Ueberpruefung, stellen Sie sicher, dass das Motorkabel NICHT angeschlossen ist, bevor Sie den Empfaenger angeschaltet haben.

ATTENTION : Même si les réglages sont déjà effectués, TOUJOURS vérifier par précaution que les connecteurs du moteur NE SONT PAS CONNECTES lors de la mise sous tension.

PRECAUCION : Aunque el ajuste básico viene realizado de fábrica, realice una comprobación de seguridad.
Asegúrese que los cables del motor NO están conectados antes de conectar la alimentación.

- < 動作チェック >
- < Checking Operation >
- < Funktionsprüfung >
- < Vérification avant utilisation >
- < Comprobaciones >

- 送信機のスロットル側のリバー스가 "NOR" になっていることを確認します。
Make sure the Reverse on the lower side of the transmitter is positioned on 'NOR'.
Stellen Sie sicher, dass der Rückwärtsschalter an der unteren Seite des Senders die Position "NOR" aufweist.
Vérifier que l'interrupteur de marche arrière sur le côté de l'émetteur (voir illustration) est positionné sur "NOR".
Asegúrese que el Interruptor de Inversión en la parte inferior de la emisora está en la posición "NOR".

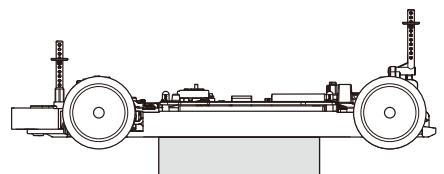


スロットルリバーズスイッチ
Throttle Reverse Switch
Servoreverse
Inverseur de servos
Interruptor Inversión

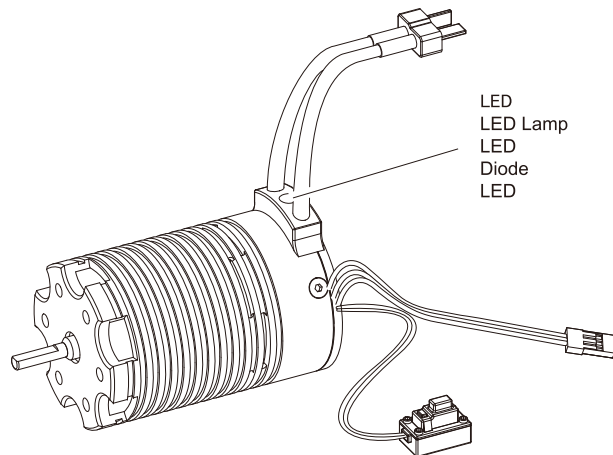
- スピードコントローラーのスイッチがOFFになっていることを確認してバッテリーのコネクターを接続します。

Make sure the speed controller is switched OFF and connect the battery connectors.
Stellen Sie sicher, dass der Regler ausgeschaltet ist und verbinden Sie den Akkuverbinder.
Vérifier que le variateur électronique est sur OFF et connecter les câbles de la batterie.
Asegúrese que el variador de velocidad está desconectado y conecte los cables de la batería.

- 動作確認の際、タイヤが接触しないように台の上に乗せて浮かせます。
Rest the model on a stand when checking that model is functioning properly.
Bei der Ueberpruefung aller Funktionen, das Modell, wie dargestellt, positionieren.
Poser le châssis sur un stand afin de commencer la vérification.
Coloque el modelo en un soporte y asegúrese que funciona correctamente.



- ④ スロットルトリムが中立になっていることを確認します。
送信機→受信機の順にスイッチをONにします。
Make sure the throttle trim is in the center position.
Switch the transmitter ON and then the receiver.
Bitte sicherstellen, dass die Gastrimmung in mittlerer Position steht.
Anschließend den Hauptschalter am Sender auf ON stellen,
erst dann den Empfänger einschalten.
Assurez vous que le trim des gaz est au neutre.
Mettre en route l'émetteur puis le récepteur.
Asegúrese que el trim de gas este en la posición central.
Conecte primero la emisora y después el receptor.



- ⑤ 赤いLEDが1回点灯します。
その後、緑のLEDが2回点滅します。この状態で設定の完了です。

Cooling fan will spin, and a red lamp will flash once.
Following this the green lamp will flash 2 times. This indicates setup is complete.
Der Lüfter läuft, die rote LED leuchtet einmal auf.
Nachfolgend blinkt die grüne LED 2 Mal. Dies zeigt den Abschluss des Setup an.
Das Setup ist jetzt beendet.
Le ventilateur de refroidissement va se mettre en route et une lampe rouge clignotera une fois. La configuration est terminée lorsque le ventilateur tourne et une diode rouge clignote une fois, puis, lorsque le voyant vert clignote 2 fois.
L'installation est maintenant terminée.
El ventilador comenzará a girar, y la luz roja parpadeará una vez.
La configuración está terminada cuando el ventilador gira y un diodo rojo parpadea una vez, a continuación, el piloto verde parpadea 2 veces. El ajuste se ha completado.

- ⑥ ゆっくりとスロットルトリガーをにぎります。この時、前進側にタイヤが回転していればそのまま走行可能です。
Gently grasp the throttle trigger. If the wheels starting rolling forward, you can continue driving.
Bewegen Sie den Gashebel vorsichtig. Wenn die Räder sich vorwärts bewegen, kann losgefahren werden.
Appuyer doucement sur la gâchette des gaz. Si les roues se mettent à rouler vers l'avant, vous pouvez rouler.
Apriete suavemente el gatillo de gas. Si las ruedas comienzan a rodar hacia adelante, puede continuar conduciendo.

< ヒートプロテクション機能 >
< Overheating Protection Function >
< Überhitzungs-Schutzfunktion >
< Protection thermique >
< Funcion de la proteccion de recalentamiento >

- スピードコントローラーには過負荷防止回路が組み込まれており、高温になると自動的に動作を停止します。トラブルシューティングを参考に原因を取り除いてください。
The speed controller features circuit breaker protection and automatically cuts out if it overheats. Please refer to the troubleshooting guide and rectify if a problem exists.
Der Regler besitzt einen Überlastungsschutz und schaltet automatisch ab, wenn dieser überhitzt. Le variateur électronique de vitesse est équipé d'un système coupe circuit en cas de sur-chauffe. Si le problème survient, se référer au guide "En cas de problème".
El variador de velocidad incorpora un protector de circuito que corta automáticamente en caso de sobrecalentamiento Consulte la guía de problemas y resuelva el problema en caso de que aparezca.



注意

Cautions !
Achtung !
Attention !
Precaución

< オートカットオフ機能 >
< Auto-Cut Off Function >
< Automatische Abschalt-Funktion >
< Coupure automatique >
< Funcion de Corte Automático >

- バッテリーの過放電を防ぐため、オートカットオフ機能が搭載されています。スピードコントローラーのランプが点滅し、スロットルが停止したら走行をやめ、バッテリーを充電してください。
Auto-cut off function prevents the battery from discharging too far. When the lamp on the speed controller flashes and the throttle is cut, stop the car and recharge the battery.
Die automatische Abschalt-Funktion verhindert eine zu starke Entladung der Zellen. Wenn die LED am Drehzahlsteller blinkt und die Beschleunigung deaktiviert ist, sind die Fahrt zu unterbrechen und der Akku zu laden. La coupure automatique empêche la batterie de trop se décharger. Quand la diode du contrôleur clignote et que les gaz ne répondent plus, arrêter la voiture et recharger la batterie. La funcion de Corte Automático evita que la batería se descargue demasiado. Cuando brilla la lampara en el regulador de las velocidad, y cuando la velocidad se corta, pare y carga la batería.

※ ニッケル水素バッテリー使用時、急激な負荷がかかった時などに車が一時的にストップする場合があります。
If using a Ni-MH battery, the car may stop momentarily when sudden loads are applied.
Bei Einsatz eines NiMH-Akkus kann es passieren, dass das Fahrzeug bei plötzlicher Belastung vorübergehend stoppt. En cas d'utilisation d'une batterie Ni-MH, la voiture est susceptible de s'arrêter momentanément en cas de surcharges soudaines. Si usa una batería Ni-MH, el coche puede parar momentaneamente al aplicarse cargas repentinas.

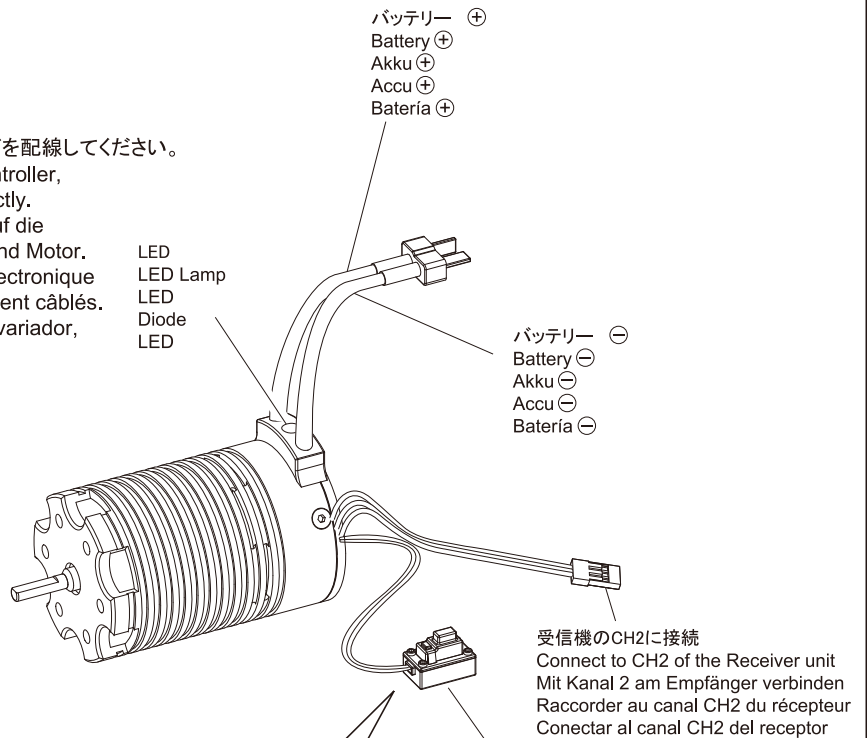
スピードコントローラー (ESC) / Electronic Speed Controller / Mechanischer Fahrtenregler /
Variateur électronique de vitesse / Variador de velocidad

■ スピードコントローラーの調整

Adjusting the speed controller
Einstellen des Fahrtenreglers
Réglage du variateur électronique
Ajuste el variador de velocidad

▶ 図を参考に確実にモーターとバッテリー、受信機コードを配線してください。

Refer to the diagram and make sure the speed controller, battery and motor are wired and connected correctly.
Schauen Sie auf die Darstellung und achten Sie auf die korrekte Verlegung der Kabel von Regler, Akku und Motor.
Se référer au schéma et vérifier que le variateur électronique de vitesse, la batterie et le moteur sont correctement câblés.
Consulte el dibujo y asegúrese que los cables del variador, batería y motor están perfectamente instalados.



< セットアップ方法 >

< How to set up >

< Die Programmierung >

< Comment effectuer le réglage >

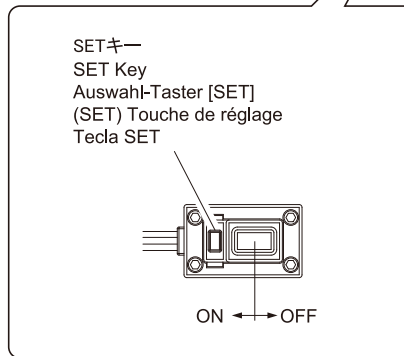
< Como ajustar >

① 電源がOFFであることを確認してください。

Confirm the power switch is OFF
Achten Sie darauf, dass der Schalter AUS ist.
Vérifier que l'interrupteur est sur OFF.
Confirme que el interruptor está en OFF.

② プロポのスイッチを入れてください。

Transmitter (Switch)
Schalter für Fernsteuerung
Radiocommande
Emisora (Interruptor) Conectar



③ プロポのEPA (ATV)を100%に設定してください。(ABS機能は必ずOFFに設定)

Set the EPA (ATV) on the transmitter to 100%. (make sure ABS function is OFF)
Stellen Sie den EPA (ATV) Wert in der Fernsteuerung auf 100%. (achten Sie darauf das die ABS Funktion AUS ist)
Régler le débattement EPA (ATV) de l'émetteur à 100%. (Bien s'assurer que la fonction ABS est sur OFF)
Ajuste el EPA (ATV) en la emisora al 100% (asegúrese que la función ABS está OFF).

④ セットキーを押しながらスピードコントローラーの電源を入れてください。

While pushing the set key, switch the speed controller power ON.
Halten Sie die Set-Taste gedrückt und schalten Sie den Fahrtenregler EIN.
Tout en maintenant appuyer la touche de réglage, mettre l'interrupteur du variateur électronique sur ON.
Mientras pulsa la tecla set, conecte el variador de velocidad ON.

⑤ 赤のLEDが点滅したことを確認したらSETキーをはなしてください。

After confirming of the red LED is flashing, release the SET key.
Nach dem Bestätigen von der roten LED leuchtet auf, veröffentlichen Sie den FERTIGEN Schlüssel.
Une fois que la Red LED clignote, relâcher la touche de réglage SET.
Una vez confirme que el Red LED está parpadeando, suelte la tecla SET.

- ▶ これでスピードコントローラーのセットアップモードになります。セットアップを完了するために下記1〜3の工程を行ってください。
This puts the speed controller in Setup Mode. To complete the setup, follow steps 1~3 below.
Der Regler ist jetzt im Setup-Mode. Um das Setup abzuschließen, folgen Sie den Schritten 1-3.
Ceci met le variateur électronique en mode Setup (réglage). Pour finaliser le réglage, suivre les étapes 1 à 3 ci dessous.
Esto sitúa al variador de velocidad en Modo Ajuste. Para completar el ajuste, siga los pasos del 1 al 3 en la parte inferior.



1. ニュートラルポイント / Neutral Point / Neutral Punkt /
Point du neutre / Punto Neutral

- プロポのスロットルをニュートラル位置にし、SETキーを押してください。緑のLEDが1回点滅します。
Position the Throttle on transmitter to neutral and push the Set key. The green LED flashes once.
Stellen Sie den Gashebel am Sender auf Neutral und drücken Sie die Set-Taste. Die grüne LED blinkt einmal.
Positionner la commande de gaz de l'émetteur au neutre et appuyer sur la touche de réglage SET. La LED verte clignote une fois.
Sitúa el Gas de la emisora en neutral y pulse la tecla Set. El LED verde parpadea una vez.

2. 前進側エンドポイント / Forward End Point / Vollgas Punkt /
Fin de course marche avant / Punto Final Marcha Adelante

- プロポのスロットルを前進側(最大)の位置にし、SETキーを押してください。緑のLEDが2回点滅します。
Open the throttle on transmitter all the way and push the Set key. The green LED flashes twice.
Stellen Sie den Gashebel auf Vollgas und drücken Sie die Set-Taste. Die grüne LED blinkt zweimal.
Ouvrir à fond les gaz de l'émetteur et appuyer sur la touche de réglage SET. La LED verte clignote deux fois.
Abra el gas al máximo y pulse la tecla Set. El LED verde parpadea dos veces.

3. ブレーキ、後進側エンドポイント / Brake, Reverse End Point / Bremse, Rückwärts /
Fin de course du Frein et la marche arrière / Punto Final Freno, Marcha Atrás

- プロポのスロットルを後進側(最大)の位置にし、SETキーを押してください。緑のLEDが3回点滅します。
Close the throttle on transmitter all the way and push the set key. The green LED flashes three times.
Schieben Sie den Gashebel ganz nach vorn und drücken Sie die Set-Taste. Die grüne LED blinkt dreimal.
Fermer à fond les gaz de l'émetteur et appuyer sur la touche de réglage SET. La LED verte clignote trois fois.
Cierre totalmente el gas en la emisora y pulse la tecla set. El LED verde parpadeará tres veces.

※これで設定は完了です。スピードコントローラーは3秒後に機能します。

Setup is now complete. The speed controller will function after 3 seconds.

Das Setup ist abgeschlossen. Der Fahrtenregler ist nach 3 Sekunden betriebsbereit.

Le réglage est maintenant effectué. Le variateur électronique entrera en fonction après 3 secondes.

El ajuste está ahora completado. El variador de velocidad funcionará transcurridos 3 segundos.

■ 機能や使用に問題がないか、LEDの状態をチェックしてください。

Check if the LED is indicating any problems with the functioning of the speed controller.

Schauen Sie, ob die LED Fehler/Probleme mit dem Fahrtenregler anzeigt.

Vérifier si la LED indique un dysfonctionnement avec le variateur électronique de vitesse.

Compruebe si el LED muestra algún problema con el funcionamiento del variador de velocidad.

▶ スロットルがニュートラル位置の場合、LEDは点灯しません。

LED will not light up if the throttle is in the neutral position.

Die LED leuchtet nicht auf, wenn sich der Gashebel im Neutral Punkt befindet.

La LED ne s'allumera pas si la commande de gaz n'est pas au neutre.

El LED no se iluminará si el gas está en la posición neutral.

▶ 前進、またはブレーキ/後進している時、LEDは赤く点灯します。

When moving forward or reversing, the LED will light up red. When braking, LED flashes.

Bei Vorwärts- und Rückwärtsfahrt leuchtet die LED auf. Beim Bremsen blinkt die LED.

Lors du déplacement vers l'avant ou en marche arrière, la LED s'allume en rouge. Lors du freinage, la LED clignote.

Cuando se mueve hacia adelante o atrás, el LED se iluminará rojo. Al frenar, el LED parpadeará.

▶ 前進位置が最大にある場合、LEDが緑に点灯します。

When the position for maximum forward movement is reached, LED lights up Green.

Bei maximalem Vollgas leuchtet die LED grün auf.

Lorsque la position maximum du plein gaz est atteinte, la LED s'allume au vert.

Cuando se alcance la posición de máximo movimiento hacia adelante, el LED se ilumina en verde.

■ スピードコントローラーの設定

Setting up the speed controller.

Einstellungen des Reglers

Mise en place du variateur électronique de vitesse.

Ajuste del Variador de Velocidad.

※ は標準セッティング

* is standard setting.

* ist Grundeinstellung.

* est le réglage standard is standard setting.

* es ajuste estándar

変更項目 / Programmable Items / Programmierpunkte / Fonctions programmables / Funciones Programables	変更レベル / Programmable Value / Einstellbarer Wert/ Valeur de programmation / Valor Programable			
	1	2	3	4
基本 / Basic Items / Grundfunktionen / Fonctions basiques / Funciones Básicas				
1. 走行モード Running Mode Betriebsmodus Mode en route Modo Rodaje	前方走行ブレーキ Forward with Brake Vorwärts mit Bremse Marche avant avec frein Adelante con Freno	前方/後方走行ブレーキ Forward/Reverse with Brake Vorwärts/Rückwärts mit Bremse Marche avant/arrière avec frein Adelante/Atrás con Freno		
2. 低電圧カットオフ Low Voltage Cut-Off Threshold Unterspannungsabschaltung Seuil de Valeur du Cut-Off Corte Bajo Voltaje	保護なし Non-Protection Kein Schutz Pas de protection Sin Protección	<input checked="" type="checkbox"/> 3.0V / Cell 3.0V / Cell 3.0V/Zelle 3.0V / Élément Elemento 3.0V	<input type="checkbox"/> 3.2V / Cell 3.2V / Cell 3.2V/Zelle 3.2V / Élément Elemento 3.2V	<input type="checkbox"/> 3.4V / Cell 3.4V / Cell 3.4V/Zelle 3.4V / Élément Elemento 3.4V
3. 開始モード(パンチ) Start Mode (Punch) Beschleunigungsmode (Start) Mode départ (couple moteur) Modo Arranque (Punch)	レベル1 Level 1 Level 1 Niveau 1 Nivel 1	レベル2 Level 2 Level 2 Niveau 2 Nivel 2	レベル3 Level 3 Level 3 Niveau 3 Nivel 3	レベル4 Level 4 Level 4 Niveau 4 Nivel 4
4. 最大ブレーキ力 Max Brake Force Maximale Bremskraft Forcé de freinage maximum Fuerza Frenado Máxima	<input type="checkbox"/> 25%	<input checked="" type="checkbox"/> 50%	<input type="checkbox"/> 75%	<input type="checkbox"/> 100%

注意 ! Li-Poバッテリーを使用する場合、必ずLi-Poバッテリーモードに変更して下さい。(低電圧カットオフ : レベル2) (3.0V/Cell)
Cautions ! When using Li-Po battery packs, please make sure to set the Low Voltage Cut-Off Threshold setting to level 2(3.0V/Cell).
Achtung ! Bei Verwendung von Li-Po Akkus, stellen Sie die Abschaltspannung des Unterspannungsschutz auf Level 2 (3.0V/Cell).
Attention ! Lors de l'utilisation de batteries Li-Po, il est impératif de changer le réglage du seuil de basse tension du Cut-Off au niveau 2 (3.0V/Cell).
Precaución ! Cuando utilice baterías Li-Po, debe cambiar el ajuste del umbral de baja tensión del Cut-Off al nivel 2 (3.0V/Cell)

■ スピードコントローラーに付いているSETキーを使って設定を行うには /

To make setting changes using the SET key on the speed controller / Zum ändern der Einstellung verwenden sie die Set-Taste des Reglers. / Pour effectuer les réglages utiliser la touche de réglage SET du variateur électronique de vitesse. / Para realizar cambios utilice la tecla SET en el variador.

ステップA スピードコントローラーにバッテリーをつなぐ。
STEP A Connect Battery to ESC.
Schritt A Batterie an Regler anschließen.
ETAPE A Connecter la batterie au variateur électronique.
PASO A Conecte la Bateria al Variador de Velocidad

スイッチを"ON"にする。
Switch on the ESC.
Regler einschalten
Mettre l'interrupteur du variateur sur ON.
Conecte el Variador de Velocidad

SETキーを1秒押すと緑のLEDが点滅。
Hold SET key for 1s. Then Green LED blinks.
Set-Taste für 1 Sek. gedrückt halten. Die grüne LED blinkt.
Maintenir la touche SET pendant 1 seconde. Puis la LED verte clignote.
Mantenga pulsada la tecla SET durante 1 segundo. El LED verde parpadea.

SETキーを5秒押すと初期設定に戻る。赤と緑のLEDが3回点滅。
Hold SET key for 5s to reset all programmable items. Green LED blinks 3 times with red.
Set-Taste für 5 Sek. gedrückt halten um Reset durchzuführen. Grüne LED blinkt 3 Male mit roten.
Maintenir la touche SET pendant 5 secondes pour annuler toutes les programmations. Green LED clins d'oeil 3 fois avec rouge.
Sujete la tecla SET durante 5 segundos para resetear los items programables. Green LED los parpadeos 3 veces con rojo.

SETキーを離す。
Release SET key to enter Program Mode.
Set-Taste loslassen um den Programmiermodus zu starten.
Relâcher la touche SET pour entrer dans le Mode de Programmation.
Suelte la tecla SET para entrar en el Modo Programación.

SETキーをクリック
Click SET key / Set-Taste drücken
Cliquer la touche SET / Pulse la tecla SET.

最初の変更項目。緑のLEDが1回点灯。
Enter the 1st item. Green LED blinks once.
Punkt 1. Die grüne LED blinkt 1x.
Entrer dans le premier menu. La LED verte clignote une fois.
Entre en el 1° item. El LED verde parpadea una vez.

3秒セットキーを押す
Hold SET key for 3s
Set-Taste für 3 Sek. drücken.
Maintenir la touche SET pendant 3 secondes
Mantenga pulsada la tecla SET durante 3 segundos

"赤のLEDが1回点灯すると1つ目の変更項目のレベル1を選択している"
Red LED blinks once means the 1st option of 1st item.
Die rote LED blinkt 1x, 1. Option von Punkt 1.
Quand la LED rouge clignote cela indique la 1ère option du 1er menu.
El LED rojo parpadea una vez significa 1° opción 1 item

SETキーをクリック
Click SET key / Set-Taste drücken.
Cliquer la touche SET / Pulse tecla SET

"赤のLEDが2回点灯すると1つ目の変更項目のレベル2を選択している"
Red LED blinks twice means the 2nd option of 1st item.
Die rote LED blinkt 2x. 2. Option vom Punkt 1.
Quand la LED rouge clignote 2 fois cela indique la 2ème option du 1er menu.
El LED rojo parpadea dos veces significa 2° opción 1 item

SETキーをクリック
Click SET key / Set-Taste drücken.
Cliquer la touche SET / Pulse tecla SET

"赤のLEDが〇回点灯すると1つ目の変更項目のレベル〇を選択している"
Red LED blinks 〇 times means the 〇 th option of 1st item.
Die rote LED blinkt 〇 mal für die 〇 Option von Punkt 1.
Quand la LED rouge clignote 〇 fois cela indique l'option 〇 du 1er menu.
El LED rojo parpadea 〇 veces significa la 〇 opción del 1 item

SETキーをクリック
Click SET key / Set-Taste drücken.
Cliquer la touche SET / Pulse tecla SET

2番目の変更項目。緑のLEDが2回点灯。
Enter the 2nd item. Green LED blinks twice.
Punkt 2. Die grüne LED blinkt 2x.
Entrer dans le deuxième menu. La LED verte clignote deux fois.
Entre en el 2° item. El LED verde parpadea dos veces.

3秒セットキーを押す
Hold SET key for 3s
Set-Taste für 3 Sek. drücken.
Maintenir la touche SET pendant 3 secondes
Mantenga pulsada la tecla SET durante 3 segundos

SETキーのクリックで変更項目のレベルを選択。
Choose the wanted option of 2nd item by clicking SET key.
Gewünschte Auswahl für Punkt 2 durch drücken der Set-Taste wählen.
Choisir l'option recherchée du 2ème menu en cliquant sur la touche SET.
Elija la opción requerida del item 2 pulsando la tecla SET.

SETキーをクリック
Click SET key / Set-Taste drücken.
Cliquer la touche SET / Pulse tecla SET

〇番目の変更項目。緑のLEDが〇回点灯。
Enter the 〇 th item. Green LED blinks 〇 times.
Punkt 〇. Die grüne LED blinkt 〇 mal.
Entrer dans le 〇 menu. La LED verte clignote 〇 fois.
Entre en el 〇 item. El LED verde parpadea 〇 veces.

3秒セットキーを押す
Hold SET key for 3s
Set-Taste für 3 Sek. drücken.
Maintenir la touche SET pendant 3 secondes
Mantenga pulsada la tecla SET durante 3 segundos

SETキーのクリックで変更項目のレベルを選択。
Choose the wanted option of 〇 th item by clicking SET key.
Gewünschte Auswahl für Punkt 〇 durch drücken der Set-Taste wählen.
Choisir l'option recherchée du 〇 menu en cliquant sur la touche SET.
Elija la opción requerida del item 〇 pulsando la tecla SET.

変更項目の選択
Choose Programmable Item
Programmierpunkt auswählen
Choisir le menu Programmation
Elija item programable

オプション項目の選択
Choose The Wanted Option / wähle ein freiwilliges Stück.
Choisir l'option recherchée / Elija la Opción Requerida

3秒SETキーを押すと、選択した変更項目をスピードコントローラーに保存します。
赤と緑のLEDが点灯。
Hold SET key 3s to save the selected option into ESC.
Green LED lights up with red.
Set-Taste 3 Sekunden gedrückt halten um Einstellung zu übernehmen.
Grüne LED leuchtet mit roten auf.
Maintenir la touche SET pendant 3 secondes pour sauvegarder l'option sélectionnée dans le variateur.
Green LED lumières en haut avec rouge.
Sujete la tecla SET durante 3 segundos para grabar la opción seleccionada en el Variador de Velocidad
Green LED las luces a con rojo.

設定モードの終了はスピードコントローラーのスイッチを切ります。
他の変更項目を続けて変更するにはステップAからやり直します。
Turn off ESC to quit Program Mode or set other item from STEP A.
Regler ausschalten um Programmiermodus zu verlassen, oder andere Punkte aus Schritt A einstellen.
Mettre sur OFF le variateur pour quitter le Mode de Programmation ou entrer dans un autre menu à partir de l'étape A.
Apague el Variador de Velocidad para salir del Modo Programación o ajuste otro item desde STEP A.

< 変更項目の説明 >

< Programmable Values >

< Einstellbare Werte >

< Les Valeurs de Programmables >

< Valores Programación >

1. 走行モード

Running Mode
Betriebsmodus
Mode en route
Modo Carrera

1.1. 前方走行/ブレーキ：本格レース志向の方向けです。

Forward with Brake: This mode is suitable for competition use.
Vorwärts mit Bremse: Diese Einstellung wird für Wettbewerbe verwendet.
Marche avant avec frein : Ce mode est idéal pour la compétition.
Adelante con Freno: Este modo es válido para competición.

1.2. 前方/後方走行ブレーキ：バック付きなので扱いやすいオールラウンド向けです。

注意：スロットルを前方から後方に移動すると、スピードコントローラーはブレーキがかかります。バックを行うにはブレーキをかけて車を停止させ、ブレーキを離し再びスロットルをバック位置に動かします。車が完全に止まった時に後方走行を開始することができます。

Forward/Reverse with Brake: Provides backward function, which is suitable for all conditions.

Note: When you move the throttle stick from forward to backward, the speed controller begins to brake the motor, so the reverse is not activated immediately. Only when the car has come to a stop the reverse function is activated.

Vorwärts/Rückwärts mit Bremse: Verfügt über Rückwärtsfahrt welche universell verwendbar ist.

Hinweis: Wenn Sie den Gashebel von Vorwärts auf Rückwärts stellen, bremsen der Regler den Motor ab. Der Rückwärtsgang ist nicht direkt aktiv. Erst nachdem das Modell zum stehen gekommen ist, ist der Rückwärtsgang verfügbar.

Marche avant/arrière avec frein : Permet d'effectuer des marche arrière, fonction adaptée à toutes les conditions.

Note: Lorsque vous déplacez le manche des gaz de l'avant vers l'arrière, le variateur commence à freiner le moteur, donc la marche arrière n'est pas activée immédiatement. Ce n'est que lorsque la voiture est à l'arrêt que la fonction marche arrière est activée.

Adelante/Atrás con Freno: Proporciona funcionamiento con marcha atrás que es válido para todo tipo de condiciones.

Nota: Cuando mueva el gatillo de gas desde adelante hacia atrás, el variador de velocidad comienza a frenar el motor de manera que la marcha atrás no se activa inmediatamente. Solamente cuando el coche se detiene por completo se activa la marcha atrás.

2. 低電圧カットオフ

この機能はリチウムバッテリーの過放電を防ぎます。スピードコントローラーがバッテリーの電圧を検出し、もし2秒電圧が規定よりも下がると、出力を止めます。その時、赤いLEDが2回点滅します。

Low Voltage Cut Off

This function prevents the lithium battery from discharging too much. The speed controller detects the battery voltage level and if voltage drops below 2 seconds of power supply, output is cut off. When this occurs, the red LED flashes twice.

Automatische Niederspannungsabschaltung.

Diese Funktion verhindert, dass die Lithium-Batterie tiefenentladen wird. Der Drehzahlregler ermittelt die Batteriespannung und wenn die Spannung für 2 Sekunden zu niedrig ist, wird die Stromversorgung automatisch abgeschaltet. Wenn dies auftritt, blinkt die rote LED zweimal.

Coupure de tension basse

Cette fonction évite que la batterie LiPo se décharge de trop.

Le variateur électronique détecte le niveau de tension et coupe la batterie et si la tension descend en dessous de 2 secondes d'alimentation. La LED clignote 2 fois rouge lorsque cela se produit.

Corte de Bajo Voltaje

Esta función evita que la batería de litio se descargue demasiado.

El variador detecta el nivel de carga de la batería y si la tensión baja por debajo del valor mínimo durante dos segundos, la alimentación se corta. Cuando esto ocurre, el LED rojo parpadea dos veces.

3. 開始モード (パンチ)

Mode 1のマイルドなスタート設定からMode 4のアグレッシブなスタート設定までを用意。この変化を体感するには、良いバッテリーで放電能力の高いものを使用する必要があります。もしも、モーターがしっかり作動しない場合は、バッテリーの能力に影響されている可能性があります。バッテリーをより良いものに変更するか、ギヤ比を低くしてください。

Start Mode (Also called "Punch")

Mode 1 has a very soft start effect, while mode 4 has the most aggressive start effect. It is obliged to use a good quality battery pack with powerful discharge ability to notice all the steps. If the motor cannot run smoothly it may be caused by the battery pack quality. Please choose a better battery or a softer gear ratio.

Beschleunigungsmodus (auch „Punch“ genannt): Mode 1 hat ein sehr ruhiges Anlaufverhalten, dagegen hat Mode 4 das aggressivste Anlaufverhalten.

Es wird empfohlen einen hochwertigen Akku mit hoher Entladerate zu verwenden, um alle Schritte zu spüren. Falls der Motor nicht ruhig anläuft kann diese an der Qualität des Akku liegen. Verwenden Sie einen besseren Akku oder eine kürzere Unteretzung des Getriebes.

Mode départ (couple moteur)

Le mode 1 a pour effet de partir doucement, tandis que le mode 4 a pour effet de partir très agressif. Il est impératif d'utiliser une batterie de bonne qualité avec une forte capacité de décharge. Si le moteur ne peut pas fonctionner doucement, cela provient certainement de la qualité de la batterie. Il est indispensable de choisir une batterie de qualité ou réduire le rapport de transmission.

Modo Arranque (También llamado "Salida")

El Modo 1 tiene un efecto muy suave, mientras que modo 4 tiene el efecto de salida más agresivo. Es obligatorio utilizar una batería de buena calidad con un poder de descarga óptimo. Si el motor no puede rodar suavemente puede ser causado por una mala calidad de la batería. Le sugerimos que elija una batería de buena calidad o una relación de transmisión más suave.

4. 最大ブレーキ力

最大でブレーキが効く強さを設定します。値が高いほどブレーキ力は強くなりますが、車体のコントロールが難しくなったり、ロックします。

又、強いブレーキ力は、スピードコントローラーに負担を掛け発熱の原因となり、過熱保護機能が動作する可能性があります。

Braking strength

This parameter adjusts the maximum breaking force.

A higher value provides stronger braking, but it can also cause the wheels to lock causing loss of control of the car.

Stronger brakes make the ESC work harder and run hotter, overloading the ESC can cause the overheat protection to activate.

Maximale Bremskraft

Damit kann die maximale Bremskraft festgelegt werden.

Ein höherer Wert ermöglicht stärkeres Bremsen, doch es kann zum Blockieren der Räder und Kontrollverlust über das Fahrzeug führen.

Eine stärkere Bremse führt zudem zu stärkerer Wärmeentwicklung des Reglers.

Eine Überlastung kann zur Aktivierung der Überhitzungs-Schutzfunktion führen.

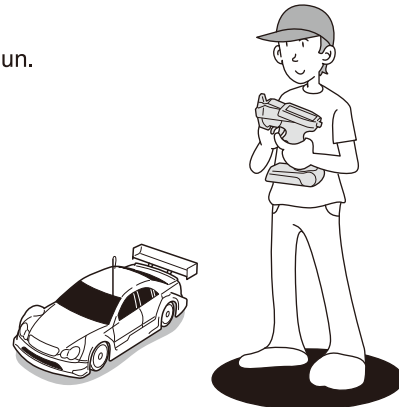
Max Braking Strength (puissance freinage)

Ce paramètre définit la puissance du freinage.

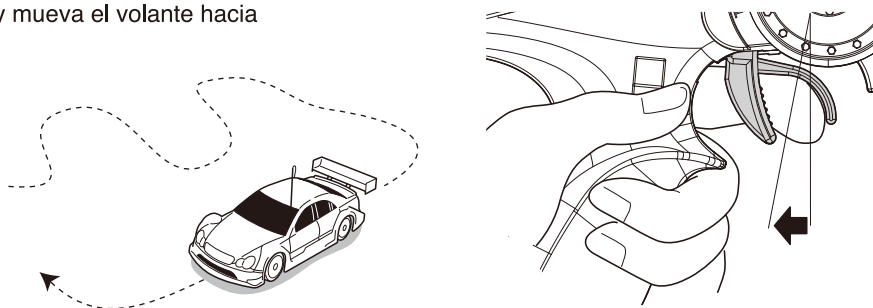
Une valeur plus élevée donne un freinage plus puissant mais peut causer des blocages de roues et des pertes de maîtrise.

上手な走行テクニック / OPERATING TIPS / HINWEISE ZUR BEDIENUNG CONSEILS D'UTILISATION / CONSEJOS PRACTICOS

- 1** アンテナが上を向くように送信機を持ちましょう。
Hold transmitter so the antenna points upwards.
Halten Sie den Sender so, dass die Antenne nach oben zeigt.
L'antenne de l'émetteur doit toujours être vers le haut afin de ne pas blesser quelqu'un.
Sujete la emisora de manera que la antena quede alejada de su cara.



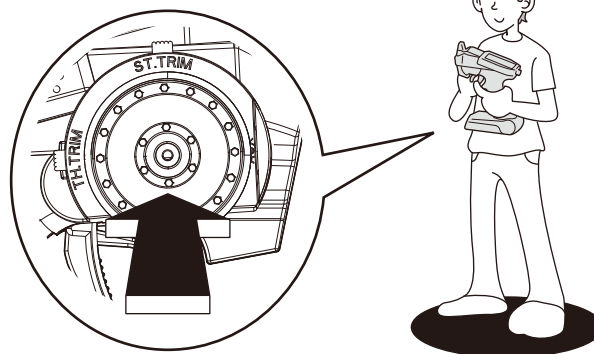
- 2** 少しだけスロットルトリガーをにぎって、左右に車体を動かしてみましょう。
Squeeze the throttle trigger gently and steer the car to left and right.
Geben Sie langsam Gas und gewöhnen Sie sich an das Lenkverhalten Ihres Modells.
Accélérez doucement et effectuez des virages gauche/droite.
Apriete suavemente el gatillo de gas y mueva el volante hacia la derecha y la izquierda.



- 3** スロットルトリガーを軽くにぎってパツとはなす作業をくり返し、スピードをコントロールしてみましょう。
Squeeze the throttle trigger gently and release. Repeat this motion to control speed.
Geben Sie stoßweise Gas, um sich an die Beschleunigung des Modells zu gewöhnen.
Effectuez à répétition pour vous entraînez des accélérations et freinages.
Empuje suavemente el gatillo de gas y suéltelo. Repita este ejercicio varias veces.



- 4** ステアリングの方向がわかりにくいときは送信機を正面に持って練習しましょう。
If you are unsure of the steering, practice holding the transmitter with the steering wheel facing you.
Gewöhnen Sie sich an die Lenkrichtung am Sender, wenn das Modell auf Sie zu fährt.
Si vous rencontrez des problèmes pour utiliser le volant radio, essayez de positionner le volant face à vous.
Coloque la emisora tal y como muestra el dibujo hasta que adquiera confianza.



5

最初はあまりステアリングが切れない様、ステアリングD/Rアジャスターで調整してみましょう。(P13参照)

At first, set the Steering D/R Adjuster for lesser response, as shown. (Page 13)

Stellen Sie den Lenkausschlag zunächst so gering wie möglich ein, um das Modell besser zu beherrschen. (Seite 13)

Tout d'abord, régler le "Dual Rate" en position "lent" comme indiqué. (Page 13)

Ajuste el D/R de dirección en la posición de ángulo menor. (Página 13)

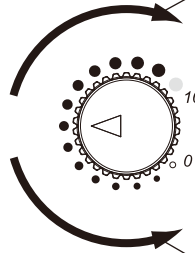
舵角が多い

Steering angle will give you more steering.

Ausschlag größer

L'angle de direction vous procure plus de débattement à la direction.

Mayor recorrido de la dirección.



STEERING DUALRATE

舵角が少ない

Steering angle will give you less steering.

Ausschlag kleiner

L'angle de direction vous procure moins de débattement à la direction.

Menor recorrido de la dirección.

6

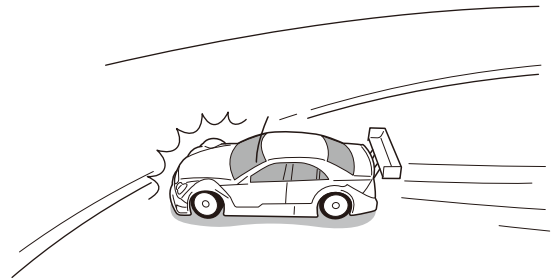
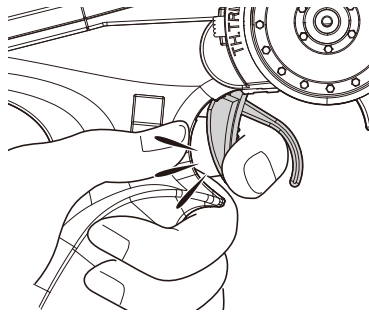
ステアリングを操作すると、ついスロットルトリガーをにぎってしまうことがあるので注意しましょう。

Be careful not to squeeze the throttle trigger abruptly while steering.

Geben Sie nicht Vollgas, während Sie gleichzeitig vollen Lenkausschlag geben.

Attention à ne pas accélérer ou ralentir trop brutalement lorsque vous tournez.

No apriete bruscamente el gatillo de gas.



7

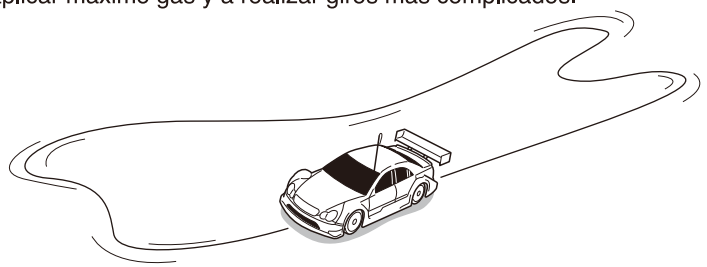
少しなれたら、フルスロットル/フルステアリングで高性能マシンの限界を体感してみてください。

After you become familiar with the controls, practice with high speeds and high speed turns to experience the full potential of the machine.

Geben Sie nach einiger Zeit mehr Gas und gewöhnen Sie sich an die volle Performance des Modells.

Une fois que vous avez une bonne prise en main des commandes radio, essayez d'aller de plus en plus vite tout en restant maître de votre voiture.

Una vez adquiera mayor práctica, puede empezar a aplicar máximo gas y a realizar giros más complicados.



8

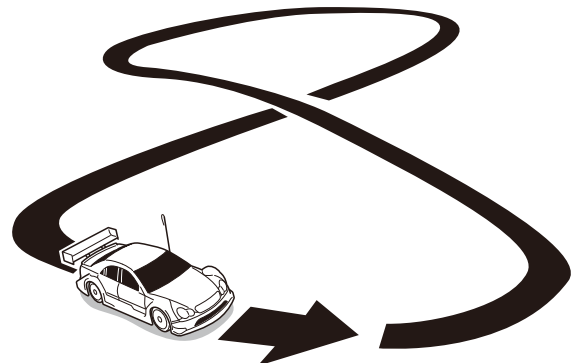
8の字走行で練習を積みましょう。

Practice doing figure 8's.

Fahren Sie Achten, um sich an das Einlenkverhalten des Modells zu gewöhnen.

Effectuez des tours en 8 (voir schéma) pour vous entraîner.

Practique realizando figuras en 8.



症状 / Problem	原因 / Cause	対処 / To Solve
動かない Model doesn't move	送信機、受信機のスイッチが入っていない。 Transmitter or receiver power not switched on.	→ 説明書12ページに従って正しくスイッチを入れる。 Switch power on as per Instruction Manual P.12.
	走行用電池が充電されていない。 Battery on model is not charged.	→ 充電器の説明書に従って正しく充電する。 Refer charger instructions and charge correctly.
	受信機からコネクターが外れている。 Connector has detached from receiver.	→ 奥までしっかりと差し込む。 Insert connectors all the way in.
	発熱によりヒートプロテクト機能が働いている。 Due to high temperature the heat protection system may be operating.	→ スイッチをOFFにし、モーター、ESCが冷めるまで待つ。 Turn the power off and let the circuitry cool off.
	バインディングされていない。 Binding is not complete.	→ 説明書12ページを参考にバインドする。 Refer to P.12 and complete binding.
コントロールがきかない Loss of Control	走行用電池の残量が少ない。 Batteries have run down.	→ 充電器の説明書に従って正しく充電する。 Refer charger instructions and charge correctly.
	大きな道路や鉄塔が近くにある。 Main road or large steel pylon is nearby.	→ 走行場所を変える。 Run model in different area.
まっすぐ走らない Doesn't Run Straight	ステアリングトリムの調整が正しくない。 Steering Trim is not adjusted correctly.	→ 説明書14ページに従って正しく調整する。 Make adjustment as per Instruction Manual P.14.
	ホイールナットがゆるんでいる。 Wheel nut(s) are loose.	→ ホイールレンチでホイールナットをしっかりと締める。 Tighten wheel nuts with wheel wrench.
止まらない Doesn't Stop	スロットルトリムの調整が正しくない。 Throttle Trim is not adjusted correctly.	→ 説明書14~17ページに従って正しく調整する。 Make adjustment as per Instruction Manual P.14~17.
	スピードコントローラーの調整が正しくない。 Speed controller is not setup properly.	→ 説明書14~17ページに従って正しく調整する。 Make adjustment as per Instruction Manual P.14~17.
後進しない Doesn't reverse	スロットルトリムの調整が正しくない。 Throttle Trim is not adjusted correctly.	→ 説明書14~17ページに従って正しく調整する。 Make adjustment as per Instruction Manual P.14~17.
	スピードコントローラーの調整が正しくない。 Speed controller is not setup properly.	→ 説明書14~17ページに従って正しく調整する。 Make adjustment as per Instruction Manual P.14~17.
スピードが出ない Running Too Slowly	走行用電池の残量が少ない。 Batteries have run down.	→ 充電器の説明書に従って正しく充電する。 Refer charger instructions and charge correctly.
	駆動部分にゴミやホコリがはさまっている。 Dirt etc. has entered the drive train.	→ 駆動部分をメンテナンスする。 Carry out maintenance on moving parts.
	ギヤのバックラッシュがきつい。 Gear mesh (backlash) is too tight.	→ 調整する。 Adjust accordingly.
	モーターが劣化してきている。 Motor has lost power.	→ モーターを交換する。 Replace motor.
車がバックする。 Car moves in reverse.	モーターコードが正しく接続されていない。 Motor cords are not connected correctly.	→ 3本のモーターコードの内任意の2本を入れ替える。 Swap over the 2 motor cords that were optional to use.
モーター、スピード コントローラーが オーバーヒートする Motor or speed controller is overheating	ギヤ比が高すぎる。 Gear ratio is too high.	→ ピニオンギヤを小さくする。 Change to a smaller pinion gear.
	ギヤのバックラッシュがきつい。 Gear backlash is too tight.	→ バックラッシュの再調整をする。 Re-adjust backlash.
	回転部分にゴミや砂などがつまっている。 Dirt or sand is jamming a rotating part.	→ 駆動系がスムーズに回転することを確認する。 Check so that the drive system rotates smoothly.

この他にも走行場所や時間帯によって電波の到達距離や精度が変化し操縦できなくなる場合があります。
この様な時には、当社ユーザー相談室までご連絡ください。

Problemlösungen / EN CAS DE PROBLEMES... / GUIA DE PROBLEMAS

Problem Problème Problema	Ursache Cause Causa	Fehlerbehebung Solution Solucion
Das Modell bewegt sich nicht La voiture n'avance pas El modelo no se mueve	Sender und Empfänger sind nicht eingeschaltet. L'émetteur ou le récepteur ne sont pas mis sous tension Emisora o receptor desconectados	➔ Sender und Modell einschalten, siehe Seite 12. Se référer à la P.12 de la notice. Conectar siguiendo las instrucciones en P.12.
	Der Akku im Modell ist nicht aufgeladen. La batterie n'est pas chargée Batería del modelo descargada	➔ Bitte die Bedienungsanleitung des Ladegeräts beachten und vorschriftsgemäß laden. Se référer à la notice du chargeur, afin de recharger les batteries et correctement. Refiera a las instrucciones del cargador y cargue correctamente.
	Stecker hat sich vom Empfänger abgelöst. Le connecteur du récepteur est détaché. Conector receptor suelto	➔ Alle Stecker entsprechend Anleitung zusammenstecken. Le connecter. Insertar conectores correctamente.
	Wegen der hohen Temperatur wird der Überhitzungsschutz wirksam. A cause d'une température élevée, le système de protection s'est activé. El sistema de protección funciona cuando detecta alta temperatura.	➔ Modell ausschalten und abkühlen lassen. Mettre l'interrupteur sur "OFF" et laisser refroidir. Desconecte el equipo RC y deje que se enfríe el circuito.
	Bindungsvorgang ist nicht abgeschlossen La synchronisation n'est pas complète. El Emparejamiento no ha sido completado	➔ Befolgen Sie die Hinweise auf Seite 12 und führen Sie den Bindungsvorgang vollständig durch. Se référer à la P.12 pour finaliser la synchronisation. Consulte la P.12 y complete el emparejamiento.
Das Modell läßt sich nicht steuern Perte de contrôle Pérdida de control	Batterien sind entladen. Les batteries sont déchargées. Baterías descargadas.	➔ Bitte die Bedienungsanleitung des Ladegeräts beachten und vorschriftsgemäß laden. Se référer à la notice du chargeur, afin de recharger les batteries et correctement. Refiera a las instrucciones del cargador y cargue correctamente.
	Sendeantennen befinden sich in der Nähe. Une route ou un pylone métal est à proximité. Está rodando en calles con tráfico.	➔ Betreiben Sie das Modell an einem anderen ort. Faire évoluer son modèle autre part. No rodar en calles ni carreteras.
Das Modell zieht zur Seite Le modèle ne roule pas droit No rueda recto	Die Lenktrimmung ist nicht sauber justiert. Les trims de direction ne sont pas correctement réglés. El trim de dirección no está ajustado correctamente.	➔ Einstellung korrigieren, siehe Seite 14. Se référer à la P.14 de la notice. Reajustar. Ver P.14.
	Reifenmutter(n) ist/sind lose. Un ou des écrous de roues sont perdus Las tuercas de rueda están flojas.	➔ Reifenmutter(n) mit dem Kreuzschlüssel festziehen. Le(s) remplacer et les serrer fermement Apretar las tuercas con la llave.
Modell stoppt nicht Le modèle ne s'arrête pas No se detiene	Die Gastrimmung ist nicht sauber justiert. Les trims d'accélération ne sont pas correctement réglés. El trim de gas no está correctamente ajustado.	➔ Einstellung korrigieren, siehe Seite 14~17. Se référer à la P.14~17 de la notice. Ajustar tal y como se indica en P.14~17.
	Der elektronische Drehzahlsteller ist nicht richtig eingestellt. Le variateur électronique est mal réglé Variador de velocidad mal ajustado.	➔ Justierung vornehmen nach den Anweisungen auf Seite 14~17. Se référer P.14~17 pour le régler correctement. Realizar ajustes según P.14~17.
fährt nicht rückwärts Pas de marche arrière No funciona la marcha atrás	Die Gastrimmung ist nicht sauber justiert. Les trims ne sont pas correctement réglés. El trim de gas no está correctamente ajustado.	➔ Einstellung korrigieren, siehe Seite 14~17. Se référer à la notice P.14~17. Ajustar tal y como se indica en P.14~17.
	Der elektronische Drehzahlsteller ist nicht richtig eingestellt. Le variateur électronique n'est pas correctement réglé. Variador de velocidad mal ajustado.	➔ Justierung vornehmen nach den Anweisungen auf Seite 14~17. Se référer P.14~17 pour le régler correctement. Realizar ajustes correctamente ver P.14~17.
Das Modell ist zu langsam Le modèle n'a plus de puissance Rueda muy lento	Batterien sind entladen. Les batteries sont déchargées. Baterías descargadas.	➔ Bitte die Bedienungsanleitung des Ladegeräts beachten und vorschriftsgemäß laden. Se référer à la notice du chargeur, afin de recharger les batteries et correctement. Refiera a las instrucciones del cargador y cargue correctamente.
	Schmutz etc. ist in das Getriebe gekommen. De la poussière entrave le bon fonctionnement du train Hay suciedad en la piezas mecánicas	➔ Alle beweglichen Teile regelmässig warten. Nettoyer le train. Realizar un correcto mantenimiento de las piezas móviles.
	Das Zahnflankenspiel ist zu fest. L'entre-dent est trop serré. Ajuste de la corona y el piñón muy apretado.	➔ Entsprechend justieren. L'ajuster correctement. Ajustar correctamente.
	Der Motor hat an Leistung verloren. Le moteur perd de la puissance. El motor ha perdido potencia.	➔ Motor ersetzen. Changer le moteur. Cambiar motor.
Fahrzeug fährt rückwärts. La voiture recule. El coche se mueve hacia atrás.	Motorkabel sind nicht richtig verbunden. Les câbles du moteur ne sont pas correctement connectés. Los cables del motor no están bien conectados.	➔ Motorkabel vertauschen. Intervertir les 2 câbles moteur et vérifier à nouveau. Instale los dos cables de motor que eran opcionales.
Motor oder Regler ist überhitzt. Le moteur ou le variateur électronique est en surchauffe. Motor o variador de velocidad sobrecalentados	Übersetzung ist zu hoch. Le rapport de transmission est trop élevé. Relación de transmisión muy alta.	➔ Wechseln Sie in ein kleineres Motorritzel. Changer par un pignon plus petit. Cambiar a un piñón más pequeño.
	Das Zahnflankenspiel ist zu eng. L'entre-dent est trop important. Ajuste de la corona demasiado apretado.	➔ Zahnflankenspiel neu einstellen. Ré-ajuster l'entre-dent. Reajustar.
	Sand oder Dreck blockiert rotierende Teile. De la poussière ou du sable gêne la transmission. Suciedad o polvo en las piezas móviles.	➔ Überprüfen und säubern Sie die entsprechenden Teile. Vérifier que toutes les pièces en mouvement tournent librement. Asegúrese que el sistema de transmisión gira suavemente.

MEMO

A series of horizontal dashed lines for writing a memo.



京商ホームページ
www.kyosho.com

*KYOSHO CORPORATION hereby declare that this product is in compliance with the essential requirements and other relevant provisions of Directive 1999/5/EC. The Declaration of Conformity (DoC) can be downloaded at following URL.
www.kyosho.com/eng/support/doc/index.html

FCC CAUTION
Changes or modifications not expressly by the party responsible for compliance void the user's Authority to operate the equipment.

*Hiermit erklärt die KYOSHO Corporation, dass dieses Produkt in Übereinstimmung mit der Richtlinie 1999/5/EC ist und ihr in allen relevanten Punkten entspricht. Die Konformitätserklärung kann unter dem folgenden Link abgerufen werden:
www.kyosho.com/eng/support/doc/index.html

*Par la présente, KYOSHO CORPORATION déclare que cet équipement est conforme aux exigences essentielles et aux autres dispositions de la directive 1999/5/CE qui lui sont applicables. La déclaration de conformité peut être consultée à l'adresse suivante: www.kyosho.fr/rtte-doc.htm

*Por medio de la presente KYOSHO declara que este producto cumple con los requisitos esenciales y cualesquiera otras disposiciones aplicables o exigibles de la Directiva 1999/5/CE. La Declaracion de Conformidad (DoC) puede descargarse en la siguiente direccion de Internet: www.kyosho.com/eng/support/doc/index.html

メーカー指定の純正部品を使用して
安全にR/Cを楽しみましょう。

京商株式会社

〒243-0034 神奈川県厚木市船子153

●ユーザー相談室直通電話 046-229-4115

お問い合わせは：月曜～金曜(祝祭日を除く)13：00～19：00

PRINTED IN TAIWAN