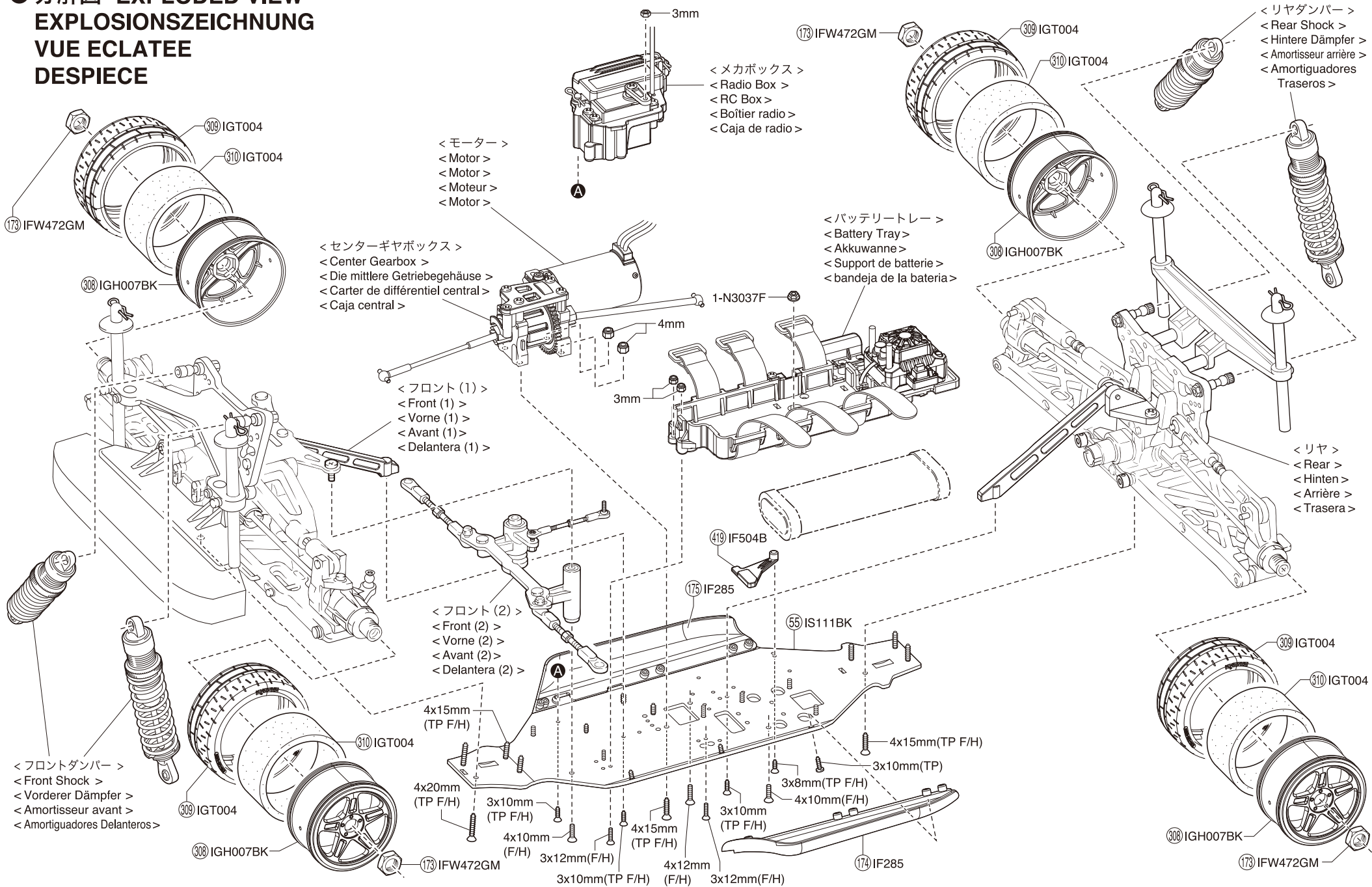


● 分解図 EXPLODED VIEW
EXPLOSIONSZEICHNUNG
VUE ECLATEE
DESPIECE



173 IFW472GM
309 IGT004
310 IGT004

3mm
173 IFW472GM
309 IGT004
310 IGT004
A
<メカボックス>
<Radio Box>
<RC Box>
<Boîtier radio>
<Caja de radio>

<モーター>
<Motor>
<Motor>
<Moteur>
<Motor>

<センターギヤボックス>
<Center Gearbox>
<Die mittlere Getriebegehäuse>
<Carter de différentiel central>
<Caja central>

173 IFW472GM
309 IGT004
310 IGT004
300 IGH007BK
<リヤダンパー>
<Rear Shock>
<Hintere Dämpfer>
<Amortisseur arrière>
<Amortiguadores Traseros>

<バッテリートレイ>
<Battery Tray>
<Akkuwanne>
<Support de batterie>
<bandeja de la batería>

<フロント(1)>
<Front (1)>
<Vorne (1)>
<Avant (1)>
<Delanteros (1)>

<リヤ>
<Rear>
<Hinten>
<Arrière>
<Trasera>

<フロントダンパー>
<Front Shock>
<Vorderer Dämpfer>
<Amortisseur avant>
<Amortiguadores Delanteros>

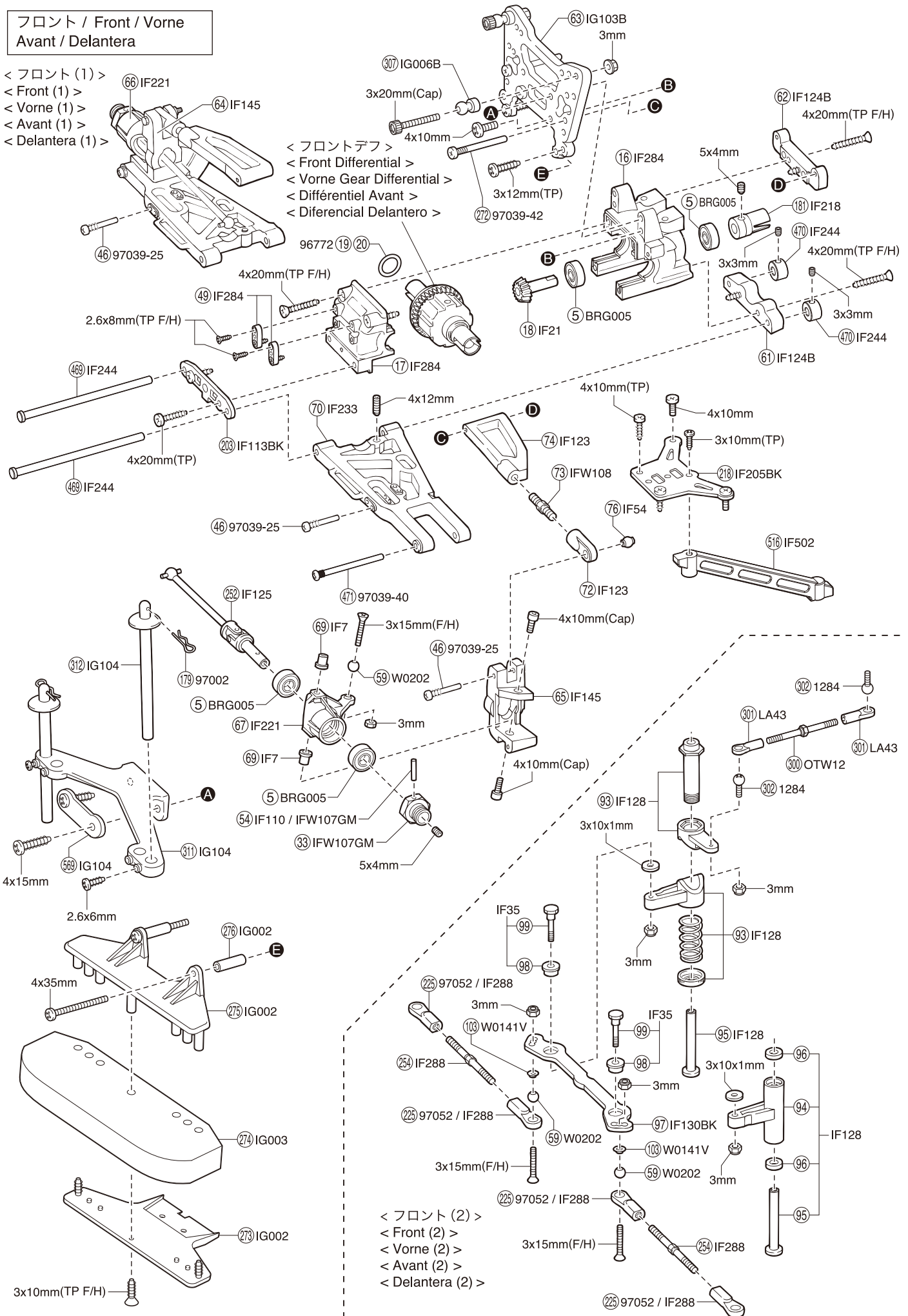
<フロント(2)>
<Front (2)>
<Vorne (2)>
<Avant (2)>
<Delanteros (2)>

4x15mm (TP F/H)
4x20mm (TP F/H)
3x10mm (TP F/H)
4x10mm (F/H)
3x12mm (F/H)
4x15mm (TP F/H)
4x12mm (F/H)
3x10mm (TP F/H)
4x12mm (F/H)
3x12mm (F/H)
3x10mm (TP F/H)
3x10mm (TP)
4x15mm (TP F/H)
3x8mm (TP F/H)
4x10mm (F/H)
3x10mm (TP F/H)
4x10mm (F/H)

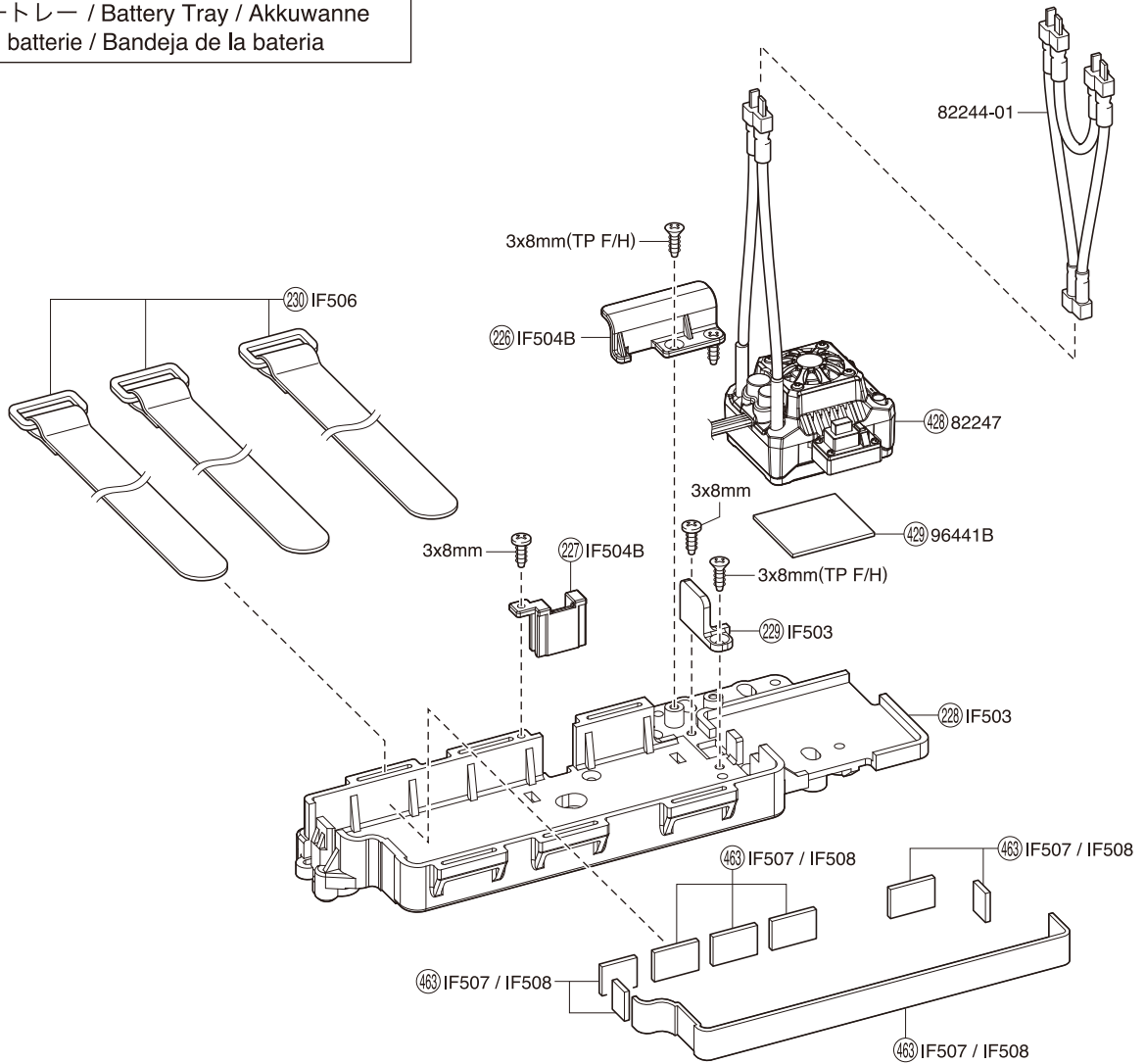
309 IGT004
310 IGT004
300 IGH007BK
173 IFW472GM

フロント / Front / Vorne
Avant / Delantera

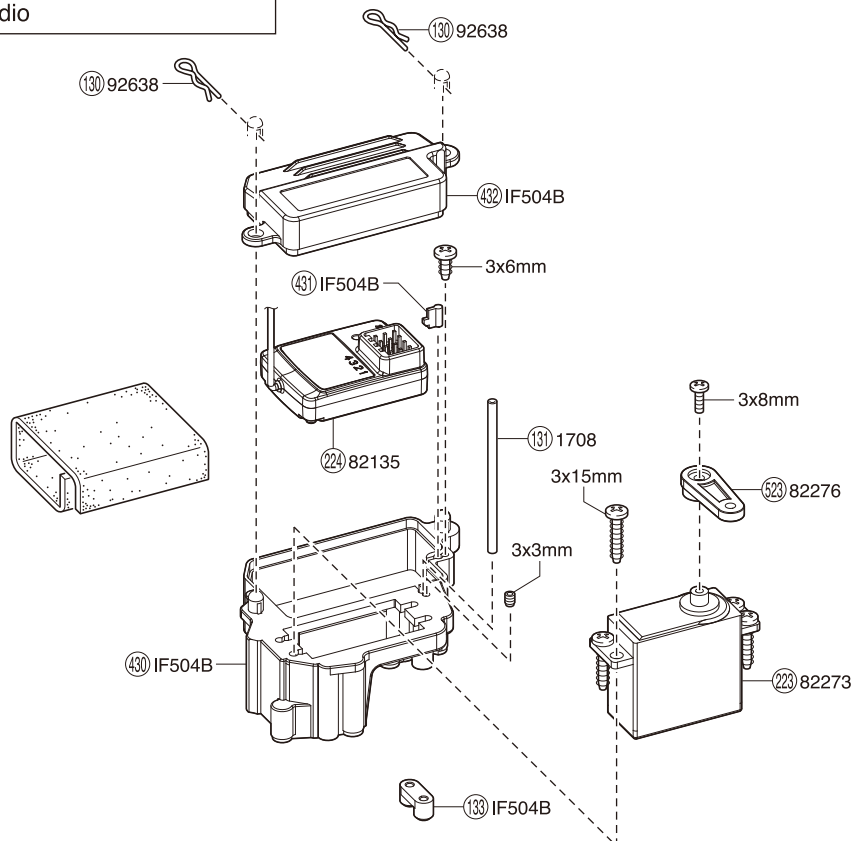
- < フロント (1) >
- < Front (1) >
- < Vorne (1) >
- < Avant (1) >
- < Delantera (1) >



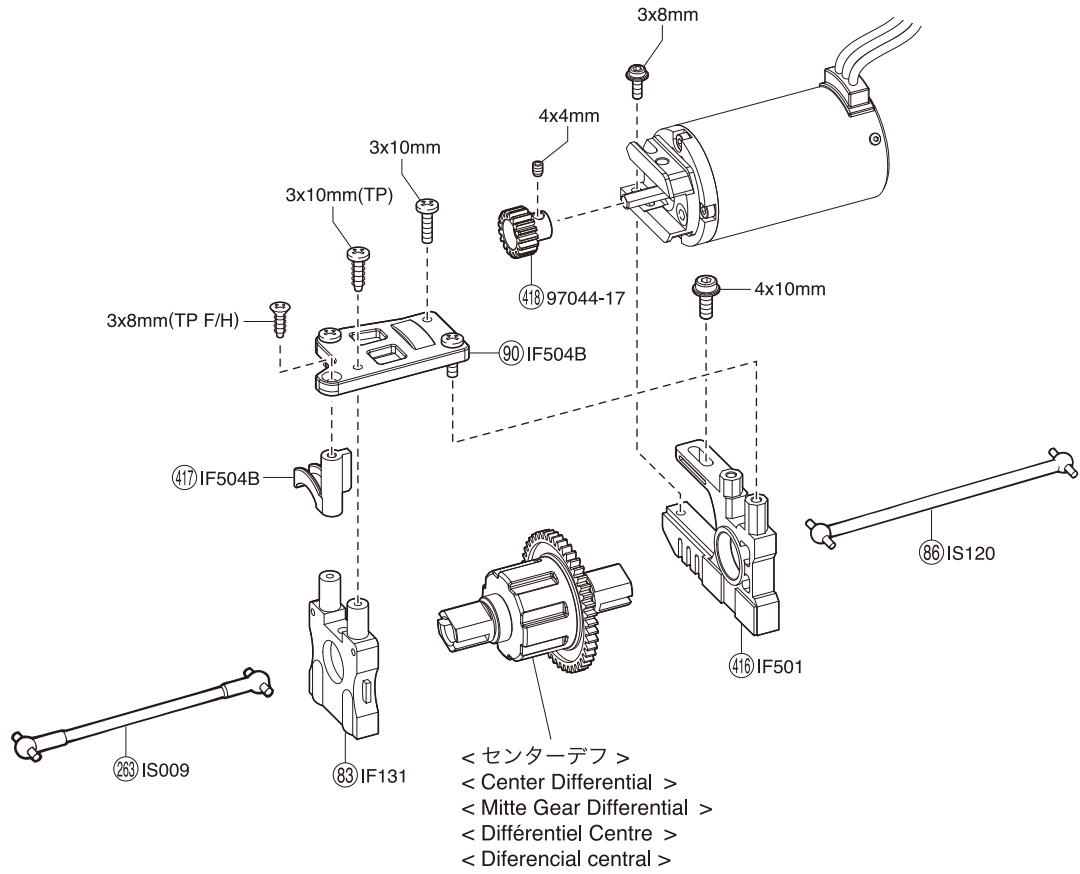
バッテリートレイ / Battery Tray / Akkuwanne
 Support de batterie / Bandeja de la batería



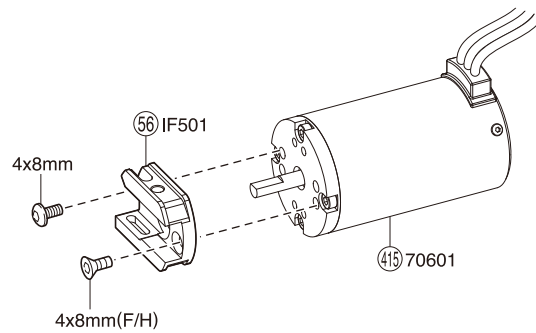
ラジオボックス / Radio Box / Empfängerbox
 Boitier radio / Caja de radio



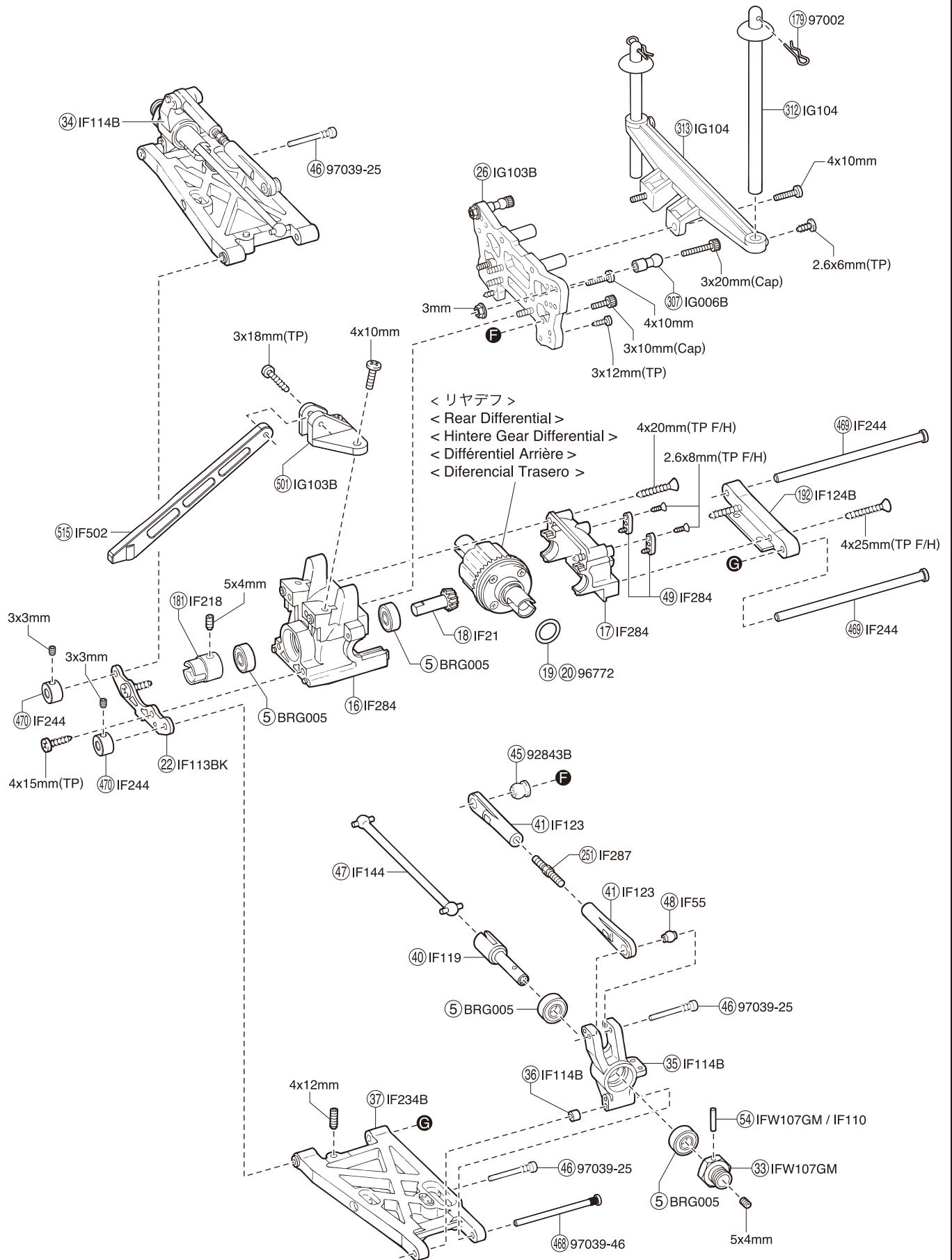
センターギヤボックス / Center Gearbox / Die mittlere Getriebegehäuse
 Carter de différentiel central / Caja central



モーター / Motor / Motor
 Moteur / Motor

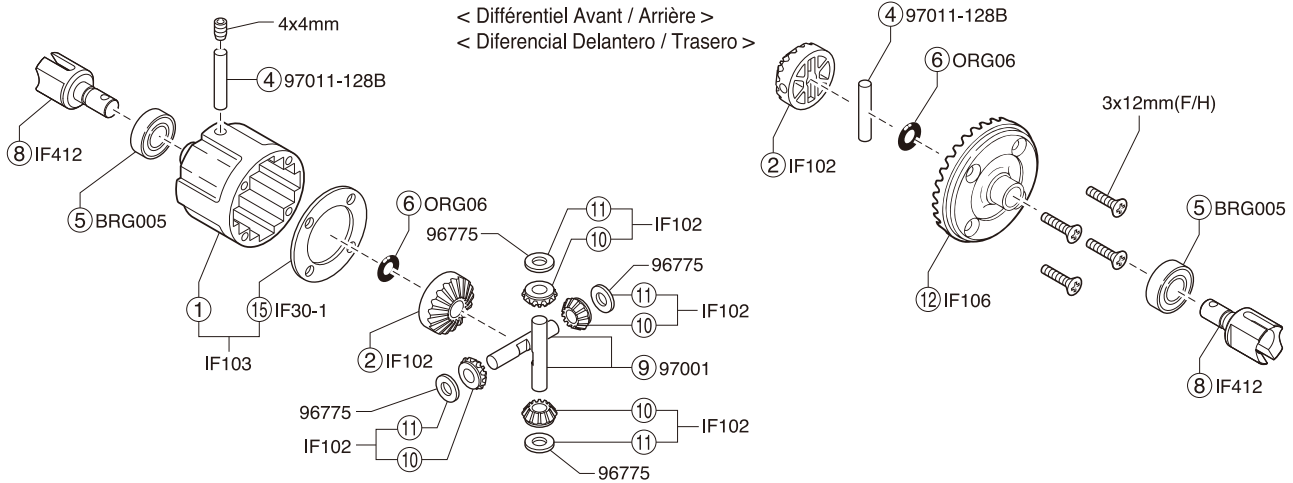


リヤ / Rear / Hinten
Arrière / Trasera

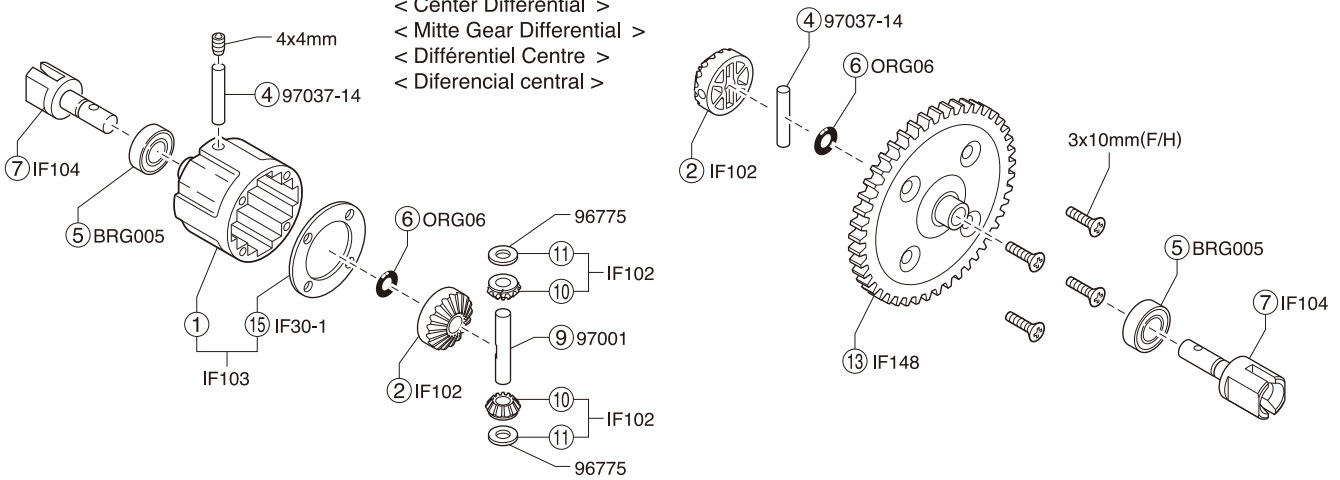


デフギヤ / Differential / Gear Differential
Différentiel / Diferencial

< フロント/リヤデフ >
< Front / Rear Differential >
< Vorne / Hintere Gear Differential >
< Différentiel Avant / Arrière >
< Diferencial Delantero / Trasero >



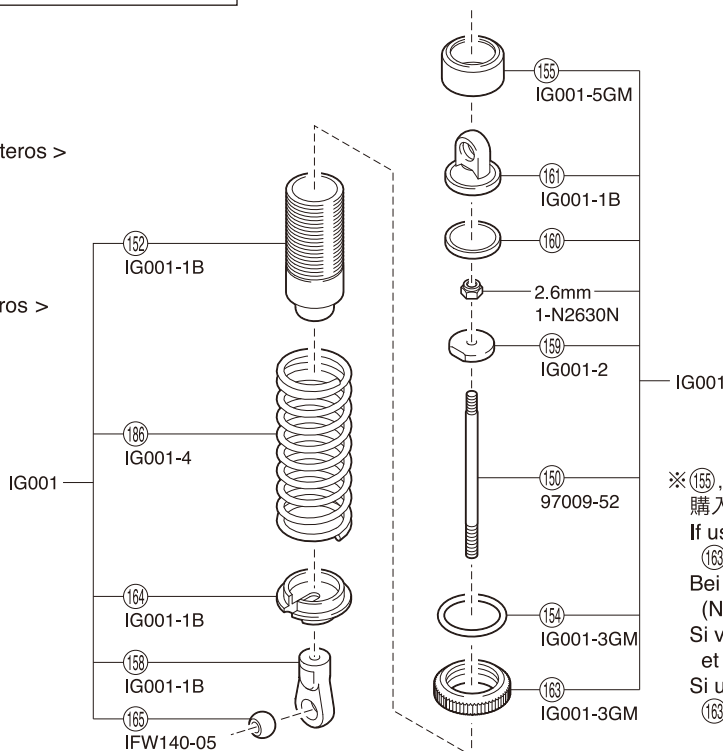
< センターデフ >
< Center Differential >
< Mitte Gear Differential >
< Différentiel Centre >
< Diferencial central >



ダンパー / Shock Absorber / Stoßdämpfer
Amortisseur / Amortiguador

< フロントダンパー >
< Front Shock >
< Vorderer Dämpfer >
< Amortisseur avant >
< Amortiguadores Delanteros >

< リヤダンパー >
< Rear Shock >
< Hintere Dämpfer >
< Amortisseur arrière >
< Amortiguadores Traseros >



※155,163はNO.IG001 GTダンパーセットで
購入した場合、色はシルバーとなります。
If using No.IG001 GT Shock Set, 155 and
163 are silver.

Bei Verwendung von dem GT Stoßdämpfer Set
(Nr. IG-01) sind Teil 155 und Teil 163 silber.
Si vous utilisez les amortisseurs #IG001, 155
et 163 sont grises.
Si utiliza el amortiguador No.IG001 GT, 155 y
163 son plateados.