

※ご使用前にこの説明書を良くお読みになり十分に理解してください。
 Before beginning assembly, please read these instructions thoroughly!
 Bitte lesen Sie die Anweisungen vor Gebrauch genau durch!
 Veuillez attentivement lire les instructions avant l'emploi!
 Lea cuidadosamente este manual antes de comenzar el montaje.



組立/取扱説明書
INSTRUCTION MANUAL

1:12 Scale Radio Controlled Electric Powered Belt Vehicle

ブリザード FR

BLIZZARD FR

| | | |
|---|-------|---------|
| ●安全のための注意事項 / SAFETY PRECAUTIONS / Sicherheitshinweise / PRECAUTIONS D'EMPLOIS / Precauciones de seguridad | | 2 ~ 5 |
| ●セット内容 / Content / Inhalt / Contenu / Contenido | | 6 |
| ●セットの他に必要な物 / Equipments Not Included / Erforderliches Werkzeug / Equipements Non Inclus / Equipo Necesario | | 6 |
| ●走行の準備 / Before Operating / Bevor Sie Beginnen / Avant de commencer / Antes de Rodar | | 10 ~ 14 |
| ●操作方法 / How to Operate / Die Steuerung / Mise en route / Instrucciones de funcionamiento | | 15 ~ 17 |
| ●本体の組立て / Assembly / Das Bauen / Assemblage / Montaje | | 18 ~ 29 |
| ●分解図 / Exploded view / Explosionszeichnung / Vue Eclatee / Despiece | | 30 ~ 31 |
| ●パーツリスト / Spare parts & Optional parts | | 32 |



安全のための注意事項
この無線操縦模型は玩具ではありません!

●この商品は高い性能を発揮するように設計されています。組立てに不慣れな方は、模型を良く知っている人にアドバイスを受け確実に組立ててください。



UNDER SAFETY PRECAUTIONS
This radio control model is not a toy!

- It's highly recommended that first-time enthusiasts seek the advice of an experienced modeler before operating this vehicle.
- Keep out of the reach of children!
- Observe all safety precautions when operating this model. You are responsible for this vehicle's proper maintenance and safe operation.
- Always keep this instruction manual for quick reference.
- Taking out liability insurance is recommended.



ACHTUNG!
Dieses Modell ist kein Spielzeug!

- Anfänger sollten möglichst Rat bei Modellbaukundigen einholen, um das Modell richtig zusammenzubauen und gefahrlos bedienen zu können.
- Bauen Sie dieses Modell nur außer Reichweite von Kindern zusammen!
- Treffen Sie genügend Sicherheitsvorkehrungen, bevor Sie Ihr Modell bedienen! Sie alleine tragen die Verantwortung für Ihr Modell und dessen gefahrlose Bedienung!
- Bitte bewahren Sie diese Dokumentation zur späteren Verwendung auf.

- 小さい部品があるので、組立て作業は幼児の手がとどかない所で必ずおこなってください。
- 動かして楽しむ場所は、万一の事故を考えて安全を確認してから、責任をもってお楽しみください。
- 組立てた後も、説明書がいつでも見られるように大切に保管してください。
- ラジコン保険に加入して安全に楽しみましょう。



ATTENTION!
Ce modèle n'est pas un jouet!

- Si vous êtes débutant dans le modèle réduit, prenez conseils auprès de modélistes confirmés afin d'utiliser votre modèle dans des conditions optimales.
- Assemblez ce kit en dehors de la portée de jeunes enfants!
- Prenez des précautions lors de l'utilisation. Vous seul êtes responsable des évolutions de votre modèle. La société KYOSHO ou son distributeur ne peuvent en aucun cas être tenus responsables des accidents pouvant survenir lors de l'utilisation de ce modèle!
- Gardez cette notice à portée de main afin de vous y référer rapidement.



PRECAUCIONES DE SEGURIDAD
Este modelo R/C no es un juguete

- Los no iniciados en este hobby deberán ser aconsejados por expertos antes de comenzar el montaje de este modelo.
- Realice el montaje en un lugar fuera del alcance de los niños.
- Siempre extreme las medidas de seguridad. Usted es el único responsable del funcionamiento de su modelo.
- Mantenga este manual siempre a mano

※製品改良のため、予告なく仕様を変更する場合があります。*Specifications are subject to change without prior notice!
 *Technische Änderungen sind ohne vorherige Ankündigungen möglich! *Les spécifications peuvent changer sans préavis!
 *El fabricante puede modificar los kits sin previo aviso



安全のための注意事項 / SAFETY PRECAUTIONS / Sicherheitshinweise
PRECAUTIONS D'EMPLOIS / Precauciones de seguridad

組立て・走行の前に必ずお読みください。

Please read carefully before assembling and operating your model.

Lesen Sie die Anleitung aufmerksam durch, bevor Sie das Modell in Betrieb nehmen.

Lire attentivement cette notice avant de commencer l'assemblage de votre modèle.

Lea cuidadosamente este manual antes de montar y rodar su modelo.



- 警告マーク** : 生命や身体に重大な被害が発生する可能性がある危険を示します。
WARNING! : This symbol indicates where caution is essential to avoid injury to yourself or others.
ACHTUNG! : Dieses Symbol warnt vor Verletzungen!
ATTENTION! : Ce symbole vous indique un danger physique éventuel.
AVISO! : Este signo le indica cuando hay que prestar especial atención para evitar daños a personas y propiedades.



- 禁止マーク** : 事故や故障の原因となるため、やってはいけないことを示します。
PROHIBITED : This symbol points out actions that you should NOT do to avoid possible damage or accidents.
BITTE NIEMALS : Dieses Symbol warnt vor Handlungen, die das Produkt beschädigen können!
NE PAS FAIRE : Ce symbole vous informe de ce que "VOUS NE DEVEZ PAS FAIRE".
PROHIBIDO : Este signo le indica acciones que NO debe realizar para evitar posibles accidentes.

- この商品は、本格的な無線操縦模型です。玩具ではありません！
This product is a fully functional radio control model. It is not a toy!
Dieses Modell ist kein Spielzeug, geeignet für Modellsportler ab 14 Jahren.
CE PRODUIT N'EST PAS UN JOUET ! Ce produit est un modèle réduit radiocommandé.
Este modelo no es un juguete, es un modelo radiocontrolado.
- この商品を楽しむために、走行前の組立てや、走行後のメンテナンス、オプションの交換などをおこないます。
To enjoy this model to its fullest, complete assembly properly, perform maintenance and add optional upgrades as desired.
Do routine maintenance work after operation. Replacement parts and option parts are available separately.
Das Modell ist weitestgehend vormontiert. Komplettieren Sie die Montage und führen Sie regelmäßig Wartungsarbeiten durch.
Durch den Einbau von passenden KYOSHO-Tuningteilen, kann die Leistung des Modells weiter optimiert werden. Ersatz- & Tuningteile sind einzeln erhältlich.
Pour utiliser et profiter de ce modèle, compléter l'assemblage suivant les instructions, effectuer les maintenances et les réparations nécessaires. Ajouter des options Kyosho afin d'accroître les performances du modèle selon votre pilotage.
Para disfrutar al máximo de su modelo, realice el montaje de manera correcta, un correcto mantenimiento e instale las piezas opcionales que desee. Realice el mantenimiento necesario después de rodar. KYOSHO tiene a su disposición gran variedad de repuestos y piezas opcionales.
- アルカリ乾電池や充電式の電池は、使い方を誤ると大きな電流が流れ、発熱や液（電解液）漏れの可能性があります。
Improper usage of Alkaline cells or rechargeable batteries may damage the electronics of the car and/or the radio.
Entfernen Sie die Batterien aus Fahrzeug und Sender nach dem Fahrbetrieb!
L'utilisation de piles ou batteries défectueuses peut causer des dommages à l'électronique de la voiture ou la radio.
Un uso indebido de las baterías recargables podrían dañar el equipo de radio.

この商品を安全に取扱うために下記の事項を、必ずお守りください。
In order to operate the model safely, adhere to following instructions:

Beachten Sie die folgenden Sicherheitshinweise
RESPECTER LES CONSIGNES DE SECURITE SUIVANTES :
Respete los siguientes consejos de seguridad:

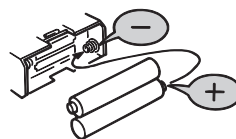


警告
Warning !
Achtung !
Attention !
Aviso !

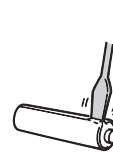
- *この説明を守らないと生命や身体に重大な被害が発生する可能性がある危険を示します。
- *Here are some possibilities of significant damage to life and/or body, if the following explanations are not adhered to:
- *Beachten Sie bitte die folgenden Hinweise.
- *Problèmes et dommages possibles dans le cas du non respect des consignes de sécurité.
- *Le indica la posibilidad de sufrir un accidente si no sigue los consejos.



- ▶ 組立て前に必ず説明書を最後までお読みください。また、組立てに不慣れな方は、模型を良く知っている人にアドバイスを受け確実に組立ててください。
Before you begin, read the manual thoroughly. First time builders should seek advice from modelers who have experience in assembling models.
Vor Beginn die Anleitung sorgfältig durchlesen. Bei Fragen wenden Sie sich an Ihren Fachhändlern oder kontaktieren Sie unseren Helpdesk.
Avant de commencer, lire avec attention cette notice. Si il s'agit d'un premier modèle, prendre conseil auprès d'un modéliste expérimenté pour les étapes de montages.
Antes de comenzar, lea enteramente este manual. Los principiantes deberán pedir consejo a modelistas expertos en el montaje de modelos.



- ▶ 電池は逆接続・分解は絶対にしないでください。
破損や液漏れなどの原因になります。
Never reverse connection nor disassemble batteries. It may lead to damage and leakage.
Batterien / Akkus nicht verpolt einsetzen!
Ne jamais ouvrir les batteries ou inverser les connecteurs sous peine de court-circuit pouvant entraîner de sérieux dommages.
Coloque las pilas/baterías respetando siempre la polaridad indicada.
Nunca intente desmontarlas.



禁止
PROHIBITED
BITTE NIEMALS
NE PAS FAIRE
PROHIBIDO



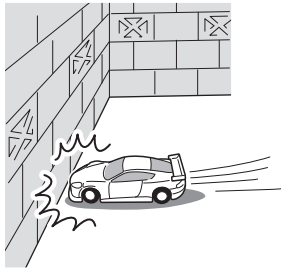
禁止
PROHIBITED
BITTE NIEMALS
NE PAS FAIRE
PROHIBIDO



禁止
PROHIBITED
BITTE NIEMALS
NE PAS FAIRE
PROHIBIDO

▶ 小さな部品や、とがった部品がありますので、十分注意してください。
また、小さなお子様のいる場所での作業・保管はさけてください。
This product includes many small, sharp objects, so it should be kept out of the reach of children.
Der Bausatz enthält viele Kleinteile, die verschluckt werden können.
Modell nicht in die Hände von Kleinkindern gelangen lassen!
CE PRODUIT CONTIENT DES PETITES PIÈCES. NE JAMAIS LAISSER A PORTE DE MAINS DES ENFANTS!
Este modelo incluye piezas de pequeño tamaño y objetos potencialmente peligrosos para los niños. Mantenga el modelo fuera del alcance de los niños.

▶ 車道・人ごみ・幼児の近くでは走行させないでください。
事故の原因となります。
Do not operate in crowded places, near children or pets, or on public streets - it may cause serious injury.
Betreiben Sie das Modell nicht in unmittelbarer Nähe von Menschen oder Tieren.
Fahren Sie niemals auf öffentlichen Straßen!
NE JAMAIS UTILISER LE MODÈLE DANS UN LIEU PUBLIC, SUR LA ROUTE, PROCHE DE PUBLIC OU D'ANIMAUX!
Nunca ruede su modelo en lugares concurridos, cerca de niños o animales de compañía ya que podría causar un serio accidente.



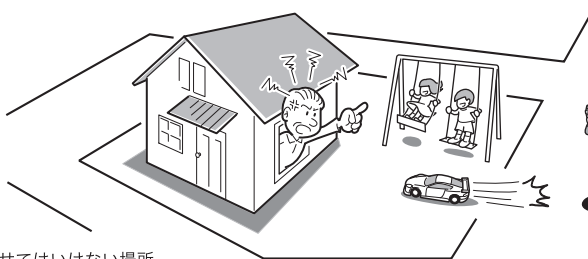
禁止
PROHIBITED
BITTE NIEMALS
NE PAS FAIRE
PROHIBIDO



禁止
PROHIBITED
BITTE NIEMALS
NE PAS FAIRE
PROHIBIDO

▶ プロポ関係の電池残量が少ない時。
電池が減ってくるとコントロールができなくなり、暴走や衝突の原因になります。
Always check the radio batteries!
With weak dry batteries, transmission and reception of the radio fall off. Models may become out of control under such condition, which may cause serious accidents.
Überprüfen Sie die Batterien der RC-Anlage!
Sobald die Batterien nachlassen, lassen auch das Sende- und Empfangsvermögen nach. Die Bedienung Ihres Modelles mit schwachen Batterien kann zum Verlust Ihres Modelles und schweren Unfällen führen!
Quand les piles de la radio sont déchargées:
Si les piles sont insuffisamment chargées, l'émission et la réception de la radio deviennent faibles. L'utilisation de votre modèle avec des piles insuffisamment chargées peut entraîner la perte de votre modèle ainsi que des accidents graves!
Compruebe siempre el nivel de carga de las baterías!
Cuando el nivel de carga de las baterías es bajo, la transmisión y recepción de su equipo de radio podría fallar ocasionando la pérdida de control de su modelo.
No siga utilizando su modelo hasta haberlas recargado o cambiado por unas nuevas.

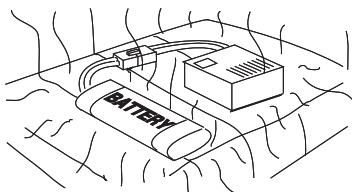
▶ 車の動きがおかしい時。
すぐに走行を中止して原因を調べてください。原因不明のまま走行させると、思わぬ故障や事故の原因になります。
When the model is behaving strangely...!
Immediately stop the model and check the reason. Do not operate the model until the problem is solved. This may lead to further trouble and unforeseen accidents!
Wenn Ihr Modell nicht normal funktioniert, . . . :
Unterbrechen Sie die Bedienung augenblicklich und untersuchen Sie die Ursache. Solange sie nicht geklärt ist, bedienen Sie **niemals** Ihr Modell!
Das könnte schwere Unfälle zur Folge haben!
Quand le fonctionnement de votre modèle est étrange:
Arrêtez immédiatement votre modèle et trouvez la cause. Sinon, vous risquez la perte de votre modèle ainsi que des accidents graves!
Si el modelo se comporta de forma extraña . . .
Detenga el modelo inmediatamente y compruebe la causa del fallo.
NO vuelva a utilizar su modelo hasta haber solucionado el problema.



禁止
PROHIBITED
BITTE NIEMALS
NE PAS FAIRE
PROHIBIDO

▶ 走行させてはいけない場所。
1. 民家の近く、公園など。
2. 室内、せまいところ。
※人にケガをさせる原因になります。また、物をこわしたり、他人の迷惑になります。
Operate your model **ONLY** on designated areas, race tracks and other spacious areas.
Do **NOT** operate it:
1. in residential districts and parks!
2. indoors and in limited space!
* Non-observance of the above may be cause for personal injuries and property damages.
Bedienen Sie Ihr Modell **nur** an sicheren und geräumigen Orten. Bedienen Sie es **niemals**:
1. in Wohngebieten und Parks!
2. in engen, begrenzten Orten oder in Räumen!
* Nichtbeachtung kann Verletzung von Personen sowie Sachschäden zur Folge haben!

Pour éviter tout accident, n'utilisez jamais votre **modèle** :
1. à proximité de résidences, d'écoles et d'hôpitaux!
2. à l'intérieur ou dans un endroit étroit!
* Ne pas respecter ces consignes peut entraîner la perte de votre modèle et avoir des conséquences fatales.
Maneje su modelo **SOLO** en espacios abiertos donde no se congregue gente.
NO ruede en:
1. áreas residenciales.
2. lugares sin ventilación.
* Respete siempre estos consejos.



禁止
PROHIBITED
BITTE NIEMALS
NE PAS FAIRE
PROHIBIDO



禁止
PROHIBITED
BITTE NIEMALS
NE PAS FAIRE
PROHIBIDO

▶ 充電中は、ニッケル水素バッテリー、充電器ともに発熱するので燃えやすい物の上での充電は火災等、事故の恐れがありますのでおやめください。
Never put the charger and Ni-MH battery near flammable material while charging as this may cause fires!
Ladegerät und Akku nicht auf eine brennbare Unterlage legen,
Während des Ladevorgangs.
NE JAMAIS entreposer le chargeur et la batterie près d'une source de chaleur.
Nunca coloque la batería ni el cargador cerca de materiales inflamables mientras dure la carga ya que podría producir un incendio.

▶ ショートによる火災事故のおそれがあるのでニッケル水素バッテリーの分解、改造は絶対にしないでください。
Shorted circuits from batteries can cause fire so do NOT disassemble or modify Ni-MH batteries under any circumstances.
Nehmen Sie keine Veränderungen an den Steckern des Antriebsakkus vor.
Bei unsachgemäßen Änderungen, besteht Kurzschlussgefahr!
Un court-circuit de la batterie peut causer un incendie. Il est donc impératif de NE JAMAIS tenter de l'ouvrir ou de la modifier ses composants.
Nunca intente modificar ni desmontar baterías Ni-MH ya que podrían causar un incendio.



破裂危険



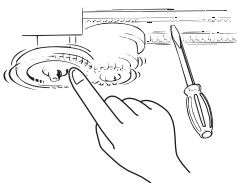
禁止
PROHIBITED
BITTE NIEMALS
NE PAS FAIRE
PROHIBIDO

- ▶ ニッケル水素バッテリーは有害重金属が使用されています。破裂すると非常に危険ですので絶対に火中に投げ入れないでください。
Ni-MH batteries contain toxic heavy metals. Never dispose of in fire as batteries may explode and are dangerous.
- Akkus niemals gewaltsam öffnen - es besteht Lebensgefahr!
- NE JAMAIS poser la batterie près d'une source de chaleur. Celle-ci peut exploser !
- Las baterías Ni-MH contienen metales pesados muy tóxicos. Nunca las arroje al fuego ya que podrían explotar y causar daños.



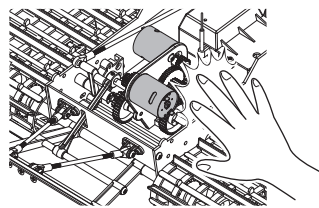
警告
Warning !
Achtung !
Attention !
Aviso !

- *事故やケガ等の危険防止のため、次のことを必ずお守りください。
- *In order to avoid accidents and personal injury, be sure to observe the following:
- *Zur Unfall- und Sachschadenvermeidung, beachten Sie bitte auch folgendes:
- *Respectez les consignes suivantes afin de faire évoluer votre modèle en toute sécurité:
- *Lea los siguientes consejos para prevenir posibles accidentes.



禁止
PROHIBITED
BITTE NIEMALS
NE PAS FAIRE
PROHIBIDO

- ▶ 回転している部分に、指や物などを入れないでください。
Do **not** put fingers or any objects inside rotating and moving parts!
- Stecken Sie **niemals** Ihre Finger in bewegende oder sich drehende Teile.
- Ne jamais** mettre vos doigts dans des parties en mouvement!
- NO toque las piezas mecánicas mientras estén en funcionamiento.



禁止
PROHIBITED
BITTE NIEMALS
NE PAS FAIRE
PROHIBIDO

- ▶ 走行後のモーターやスピードコントローラーは熱くなっているので、さわらないでください。ヤケドの恐れがあります。
Motor and ESC may become very hot after use. Please avoid touching as it may cause burn.
- Beachten Sie, dass Motor und elektronischer Drehzahlsteller nach dem Betrieb sehr heiß werden können. Verbrennungsgefahr!
- Le variateur électronique et le moteur chauffe lors de leurs utilisation.
- Si vous les manipulez, faites attention de ne pas vous brûler !
- El Motor y el Variador de Velocidad se calientan después del uso.
- No los toque hasta que se hayan enfriado.



注意
Cautions !
Achtung !
Attention !
Precaución !

- *この説明を守らないと軽傷程度の被害または、物損事故が発生する恐れがあります。
- *The following are examples of situations that should be avoided for safe assembly, maintenance and operation:
- *Die folgenden Situationen müssen unbedingt vermieden werden, um einen sicheren Betrieb zu gewährleisten:
- *Les exemples suivants sont des situations à ne pas reproduire afin d'effectuer les opérations de montage et de maintenance en toute sécurité
- *Los siguientes ejemplos deben ser evitados para realizar un correcto montaje, mantenimiento y funcionamiento:

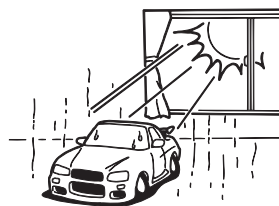
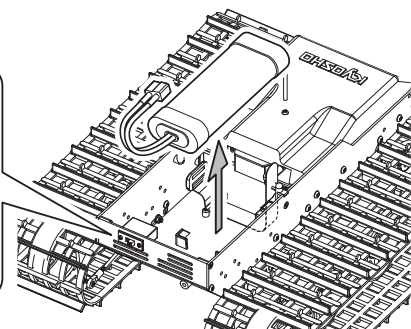
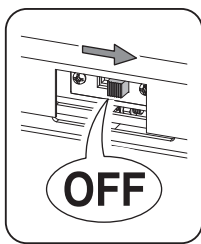


- ▶ カッターやニッパー、ドライバーなど工具の取扱いには十分注意してください。
All tools require careful handling to avoid injury.
- Vorsicht im Umgang mit sämtlichen Werkzeugen!
- Tous les outils nécessitent une grande prudence à l'utilisation !
- Maneje todas las herramientas con precaución.



禁止
PROHIBITED
BITTE NIEMALS
NE PAS FAIRE
PROHIBIDO

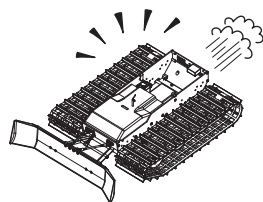
- ▶ 塗装する場合は室内の換気に十分注意し、作業を行ってください。
Painting must be done only in a well-ventilated area.
- Lackieren Sie die Karosserie nur an einem gut belüfteten Ort!
- L'utilisation de peinture, le cas échéant doit s'effectuer dans un lieu ventilé.
- Realice el pintado en una zona con buena ventilación.



禁止
PROHIBITED
BITTE NIEMALS
NE PAS FAIRE
PROHIBIDO

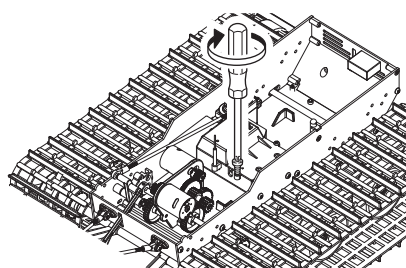
- ▶ 走行後や、走行させない時は必ず電源スイッチをOFFにし、車体と送信機の電池を取り外してください。誤作動や電池の発熱・液漏れなど危険な場合があります。Always switch off the receiver and transmitter, then disconnect/remove the batteries when the model is not in use. Failure to do so may cause damage to the batteries from excessive discharge and leaking. Schalten Sie zuerst den Empfänger, dann den Sender aus und trennen Sie den Antriebsakku vom System. Dies verhindert ein ungewolltes Anlaufen des Antriebs und vermeidet Tiefentladungen des Akkus. Toujours éteindre le récepteur puis l'émetteur. Retirer ensuite les batteries du boîtier porte piles lorsque le modèle n'est pas utilisé afin de ne pas les endommager. Desconecte siempre el receptor en primer lugar y luego la emisora, después retire las baterías del modelo cuando no vaya a utilizarlo. De no seguir este consejo, las baterías podrían dañar el modelo.

- ▶ 温度の高くなる場所や湿度の高い場所などは長期間の保管はしないでください。Do not store this model in hot or humid conditions, or in direct sunlight. Modell nicht extremer Hitze oder Luftfeuchtigkeit aussetzen. Ne pas entreposer ce modèle dans un lieu chaud, humide ou directement au soleil. No guarde el modelo en condiciones de extrema calor ni humedad ni tampoco lo exponga directamente a los rayos del sol.



禁止
PROHIBITED
BITTE NIEMALS
NE PAS FAIRE
PROHIBIDO

- ▶ 走行時は、必ずボディを装着してください。Always run your car with the body shell mounted! Bedienen Sie Ihr Auto nur, wenn die Karosserie montiert ist! N'opérez votre voiture que lorsque la carrosserie est montée! Coloque la carrocería antes de rodar.



- ▶ 定期的に、各部のビス類が緩んでいないか確認してください。Check all screws, nuts etc. on a regular basis for looseness. Überprüfen Sie regelmäßig alle Schrauben, Muttern usw. auf festen Sitz. Vérifiez régulièrement la visserie. Compruebe periódicamente todos los tornillos, tuercas, etc.

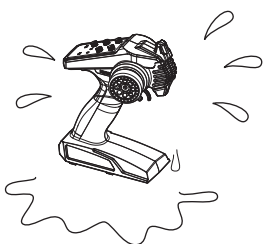


禁止
PROHIBITED
BITTE NIEMALS
NE PAS FAIRE
PROHIBIDO

- ▶ 下記の場所での走行は、故障の原因になりますのでおやめください。
・シャシーにからむような草の生えているところ。
・泥地、砂地、砂利の多いところ。
・水たまり、海辺、川。
Do not run your car on ground:
• that is overgrown with grass.
• that is muddy, sandy or rocky.
• puddle, sand, river.
Vermeiden Sie Gelände, das:
• mit Gras überwachsen ist.
• schlammig, sandig oder steinig ist.
• Pfütze, Sand, Fluss.
N'opérez pas votre voiture sur du terrain:
• recouvert d'herbe.
• boueux, sableux ou recouvert de pierres.
• Flaque d'eau, sable, rivière
No utilice su coche sobre un terreno:
• cubierto de hierba.
• con barro, arena o cubierto de piedras.
• Charco, arena, rio

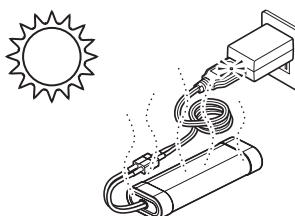


- ▶ 純正オプションパーツ以外の組込みや車体の改造はしないでください。故障の原因となります。Do NOT install any option parts not made by Kyosho for this model. To avoid causing irreparable damage, do NOT attempt any modifications. Verwenden Sie aus Gründen der Produkthaftung ausschließlich Original KYOSHO Tuning- und Ersatzteile! Ne jamais utiliser d'autres options que celles fabriquées par Kyosho. Vous risquerez d'endommager irrémédiablement votre modèle et aucune garantie ne serait possible. NO instale ninguna pieza opcional que no sea fabricada por Kyosho. Para evitar daños irreparables, NUNCA intente realizar ninguna modificación.



禁止
PROHIBITED
BITTE NIEMALS
NE PAS FAIRE
PROHIBIDO

- ▶ 送信機や受信機、サーボ、スピードコントロールアンプは精密な電子部品です。故障の原因となるので水に濡らさないでください。Transmitter, Receiver, Servo, and Electronic Speed Controller (E.S.C.) use sophisticated electronic components. Do not allow them to get wet as this can cause damage. Achten Sie stets darauf, daß die Elektronik im Modell sicher vor Wasser geschützt ist. La radiocommande, la batterie, le servo et le variateur électronique utilisent des composants électronique. NE JAMAIS tenter de démonter ou modifier ses composants. Nunca permita que los componentes del equipo de radio tales como Emisor, Receptor, Servo y Variador de Velocidad Electrónico entren en contacto con el agua ya que podrían sufrir daños irreparables.



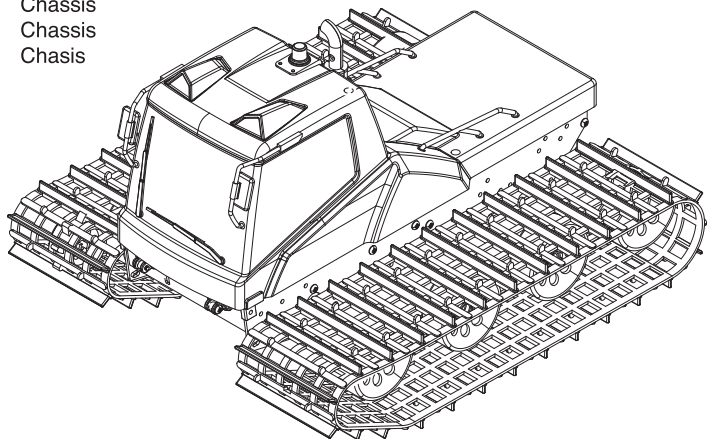
禁止
PROHIBITED
BITTE NIEMALS
NE PAS FAIRE
PROHIBIDO

- ▶ 直射日光の下など高温になる場所では、充電しないでください。Do NOT charge in direct sunlight or in places with high temperatures. Den Ladevorgang nicht unter direkter Sonneneinstrahlung oder heißen Temperaturen durchführen. NE PAS effectuer de charge sous le soleil ou dans un lieu exposé à de hautes températures. No cargue bajo la luz del sol directa ni en lugares con altas temperaturas.

セット内容 / Content / Inhalt / Contenu / Contenido

■ シャシー (車体)

Chassis
Chassis
Chassis
Chasis



セットに入っている工具
TOOLS INCLUDED
GELIEFERTE WERKZEUGE
OUTILS FOURNIS
HERRAMIENTAS INCLUIDAS

■ 六角レンチ (1.5mm)
Hex wrenche (1.5mm)
Sechskantschlüssel (1.5mm)
Clé allen (1.5mm)
Llaves allen (1.5mm)

1.5mm

■ バインディングコネクタ

Binding Connector
Binding-Stecker
Connecteur de synchronisation
Conector Emparejamiento

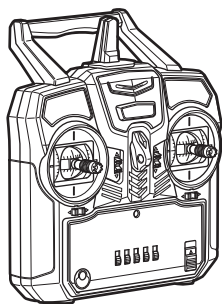


バインディングコネクタ
Binding Connector
Binding-Stecker
Connecteur de synchronisation
Conector Emparejamiento

使用しません。
Not used.
Keine Verwendung
Non utilisé.
Sin usar.

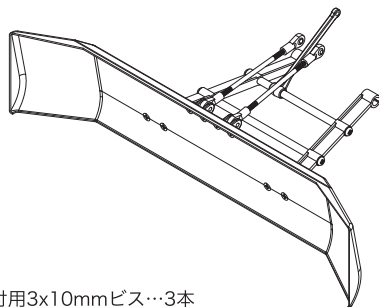
■ KT-431S送信機

KT-431S Transmitter
KT-431S Sender
KT-431S Emetteur
KT-431S Emisora



■ アーム

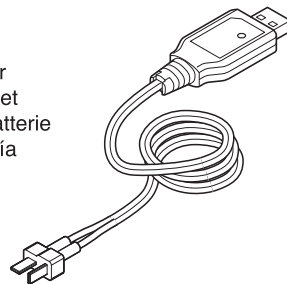
Arm
Schild
Lame avant
Pala



※ 取付用3x10mmビス…3本
3x10mm screws x 3 for attaching
3 Stk. 3x10mm Schrauben zum Befestigen
Vis de 3x10mm
3 tornillos 3x10mm para instalación

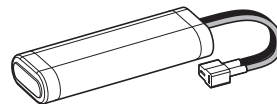
■ 充電器

Battery Charger
Akku-Ladegeraet
Chargeur de batterie
Cargador bateria



■ バッテリー

Battery
Akku
Accu
Bateria



セットの他に必要な物 / Equipments Not Included / Erforderliches Werkzeug / Equipements Non Inclus / Equipo Necesario

< 車体用 >

< For Car >

< Für das Auto >

< Pour la voiture >

< Para el coche >

No.R246-8451B

■ マッスルパワー 2200 7.2V Ni-MH バッテリー
MUSCLE POWER 2200 Ni-MH Battery

No.R246-8452B

■ マッスルパワー 3000 7.2V Ni-MH バッテリー
MUSCLE POWER 3000 Ni-MH Battery

No.R246-8453B

■ マッスルパワー 3600 7.2V Ni-MH バッテリー
MUSCLE POWER 3600 Ni-MH Battery

< 送信機用 >

< For Transmitter >

< Für den Sender >

< Pour la radiocommande >

< Para la emisora >

■ 単3乾電池、またはアルカリ乾電池………4本

4 x AA Alkaline or DRY Batteries

4 St. Mignonzellen

4 piles R6 (AA)

4 pilas alcalinas ó pilas secas AA

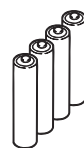
単3型

AA

UM-3

R6

AA



×4

< USB AC アダプター >

< USB AC Adaptor >

< USB AC Adapter >

< Adaptateur secteur USB >

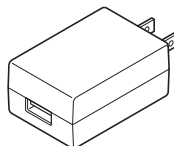
< Adaptador USB AC >

No.72202

■ USB 5V-2.0A ACアダプター(100-240V/10W)
USB 5V-2.0A AC Adaptor (100-240V/10W)

※ 日本国内専用

For japanese market only



KT-431Sプロポを安全に使用するための注意

/ USING THE KT-431S R/C SYSTEM SAFELY / Sicherheitshinweise für das KT-431S Fernsteuersystem

/ PRECAUTIONS D'UTILISATION DU SYSTEME R/C KT-431S / CONSEJOS DE UTILIZACION PARA EL EQUIPO R/C KT-431S

●2.4GHzシステム使用上の注意

- 1: KT-431Sは2.4GHz帯周波数を使用し、混信防止機能を備えていますが、万が一の事を考えて周囲の安全を確保してください。
- 2: 2.4GHzはR/C以外の機器にも使用されています。電子レンジ、無線LAN、Bluetooth、デジタルコードレス電話、ISMバンドなどに使用されているので都市部ではプロポの動作に影響が出る場合が有ります。使用する際は周囲の環境に注意し、必ず動作確認をおこない安全を確認してから走行させてください。
- 3: 同一走行場内では同時に使用する2.4GHzプロポの台数は15台以内にしてください。
- 4: 樹木や壁など遮へい物が有ると操縦不能になる場合が有ります。必ず目視出来る場所で走行させてください。
- 5: 日本国内では電波法に基づく工事設計認証番号を記載した認証ラベルが貼られているプロポのみ使用できますので、送信機のラベルをはがさないでください。
- 6: (財)日本ラジコン電波安全協会は安全な電波の運用を啓発しています。同協会の名称の入った認証ラベルが貼られているプロポを使用してください。
- 7: KT-431Sの電波到達距離は地上で300mで設計されています。その範囲内で走行してください。
- 8: 気温0~40°Cの範囲で使用してください。

●2.4GHz送信機操作上の注意

- 1: 送信機のアンテナは指向性が高く電波が弱くなる方向が有ります。アンテナの先端が向いている方向が最も電波が弱くなりますのでアンテナを車体に向けしないでください。
- 2: 送信機のアンテナを持ったり金属クリップをつけないでください。

●2.4GHz受信機搭載時の注意

- 1: 受信機のアンテナは切断したり半田付けで延長しないでください。

• Usage precautions for the 2.4GHz system

- 1: The KT-431S operates on 2.4GHz frequency and although it features radio interference prevention and a problem is unlikely, it is still important to guarantee the surrounding area is safe for operating the model.
- 2: In addition to radio control, the 2.4GHz frequency is also used by other devices. Microwave ovens, wireless LAN, Bluetooth, digital cordless phones operate on ISM bands and in an urban environment can influence the movement of the R/C system. Confirm the area is safe for operation and that your model responds properly to control inputs before beginning running.
- 3: Limit the number of models running in the same area that are operating on 2.4GHz frequency to 15.
- 4: Trees and walls can block radio signals and make controlling the model impossible. Make sure you run in a location where you have line of sight of the model at all times.
- 5: This transmitter is manufactured with a Certification of Construction serial number label according to Japanese frequency regulations. Only R/C systems with this label are authorized for use in Japan. Please do not remove this label from the transmitter.
- 6: The Japan Radio Control Safety Association promotes the safe use of radio frequencies. Please use R/C systems that feature an Japan Radio Control Safety Association approved label.
- 7: Radio waves reach of the KT-431S is designed with 300m on the ground. Please traveling within its range.
- 8: Please use in a range of temperature 0~40 °C.

• Due to directionality, the antenna signal is weaker when it is facing in certain directions.

- 1: The weakest signal is from the tip of the antenna so please do not point the antenna directly towards the model.
- 2: Do not hold the transmitter by the antenna or attach any metal clips to it.

• Precautions when mounting a 2.4GHz receiver.

- 1: Do not cut the receiver antenna or lengthen it by soldering.

• Hinweise zum 2.4GHz-System

- 1: Die KT-431S arbeitet auf dem 2.4GHz Frequenzband, das maximale Sicherheit gegen Störungen bietet. Dennoch müssen grundlegende Sicherheitsaspekte berücksichtigt werden.
- 2: Das 2.4GHz Band wird nicht nur für RC-Anlagen verwendet, sondern auch Wireless LAN, Bluetooth-Geräte und andere Anwendungen arbeiten auf diesem Frequenzband. Stellen Sie stets sicher, dass Ihr System die volle Reichweite hat, bevor Sie starten.
- 3: The number of 2.4GHz propoxycarbonyl to be used at the same time the same traveling venue, please within 15 units.
- 4: Durch Bäume, Wände oder andere Hindernisse kann die Ausbreitung der 2.4GHz Funkwellen stark eingeschränkt werden. Das Modell sollte immer Sichtkontakt zum Sender haben.
- 5: Die KT-431S ist offiziell abgenommen worden und erfüllt alle gesetzlichen Anforderungen. Öffnen Sie niemals das Gehäuse und nehmen Sie keinerlei technische Veränderungen an dem Gerät vor. Dadurch erlischt automatisch die Zulassung Ihrer Funkanlage.
- 6: Die Japan Radio Control Safety Association fördert die sichere Nutzung von Funkfrequenzen. Bitte verwenden Sie R / C-Systeme , dass ein Merkmal Japan Radio Control Safety Association genehmigte Etikett.
- 7: Funkwellen erreichen der KT-431S ist mit 300 m auf dem Boden ausgelegt. Bitte in seiner Reichweite zu reisen.
- 8: Bitte verwenden Sie in einem Temperaturbereich 0 ~ 40 °C.

• Die Antenne sollte stets mit der maximalen Fläche zum Modell zeigen.

- 1: Zielen Sie niemals direkt mit der Antennenspitze auf das Modell, da so die abgestrahlte Sendeleistung am geringsten ist.
- 2: Tragen Sie den Sender nicht an der Antenne, befestigen Sie keinerlei Gegenstände an der Antenne.

• Sicherheitshinweise zu 2.4GHz Empfängern

- 1: Verändern Sie niemals die Baulänge der Empfängerantenne

• Précautions d'usages pour le système 2.4GHz

- 1: La KT-431S fonctionne sur la fréquence 2,4 GHz et bien qu'équipée d'un système de prévention des interférences radio et qu'un problème est peu probable, il est toujours important de vérifier que la zone environnante est sans danger pour le fonctionnement du modèle.
- 2: En plus de la commande radio, la fréquence de 2,4 GHz est également utilisée par d'autres dispositifs. Four micro-ondes, LAN sans fil, Bluetooth, les téléphones numériques sans fil fonctionnent sur les bandes ISM et dans un environnement urbain peut influencer le mouvement du système R / C. Confirmez la zone est sûre pour l'opération et que votre modèle répond correctement aux entrées de commande avant de commencer la course.
- 3: Limiter le nombre de modèles fonctionnant dans la même zone qui sont à la fréquence de 2,4 GHz à 15.
- 4: Les arbres et les murs peuvent bloquer les signaux de radio et de faire contrôler le modèle impossible. Assurez-vous que vous exécutez dans un emplacement où vous avez la ligne de mire du modèle en tout temps.
- 5: Cet émetteur est fabriqué avec une certification de Construction étiquette de numéro de série selon la fréquence japonaise règlements. Seuls les systèmes R / C avec ce label sont autorisés pour une utilisation au Japon. S'il vous plaît ne pas enlever cette étiquette de l'émetteur.
- 6: Le Safety Association Radio Control Japon encourage l'utilisation sécuritaire des fréquences radio. S'il vous plaît utiliser les systèmes R / C cette fonctionnalité une association de contrôle de sécurité Radio Japon a approuvé l'étiquette.
- 7: Les ondes radio atteignent des KT-431s est conçu à 300m sur le terrain. Please voyager dans sa gamme.
- 8: S'il vous plaît utiliser dans une gamme de température 0 ~ 40 °C.

• En raison de la directivité, le signal d'antenne est plus faible quand il est orienté dans certaines directions.

- 1: Le signal est le plus faible à la pointe de l'antenne donc éviter de pointer l'antenne vers le modèle.
- 2: Ne pas tenir l'émetteur par l'an-tenne ou approcher toutes pièces métalliques (clips....)

• Précautions à prendre lors du montage d'un récepteur 2.4GHz

- 1: Ne pas couper l'antenne du récepteur ou ne pas l'allonger par soudure.

• Precauciones de seguridad para su Equipo 2.4GHz

- 1: La KT-431s fonctionne sur la fréquence 2.4GHz et bien ONU système de prévention qu'équipée d'interferencias de la radio y qu'un problème est un peu probable, il est toujours importante de la del que la zona environnante vérifier est sans peligro pour le modèle du fonctionnement.
- 2: Además del control de radio, la frecuencia de 2,4 GHz también es utilizado por otros dispositivos. Los hornos de microondas, internet inalámbrico, Bluetooth, teléfonos digitales inalámbricos operan con bandas ISM y en un entorno urbano puede influir en el movimiento del sistema R / C. Confirme la zona es segura para la operación y que su modelo responde adecuadamente para controlar las entradas antes de comenzar corriendo.
- 3: Limitar el número de modelos que se ejecutan en la misma zona que están operando en la frecuencia de 2,4 GHz a 15.
- 4: Los árboles y las paredes pueden bloquear las señales de radio y hacer controlar el modelo imposible. Asegúrese de que se ejecuta en un lugar donde usted tiene la línea de visión del modelo en todo momento.
- 5: Este transmisor es fabricado con una certificación de la etiqueta del número de serie de construcción de acuerdo a la frecuencia de Japón reglamentos. Sólo los sistemas R / C con esta etiqueta están autorizados para su uso en Japón. Por favor no quite esta etiqueta del transmisor.
- 6: La Asociación de Seguridad de Control de Radio Japón promueve el uso seguro de las frecuencias de radio. Por favor, use los sistemas R / C que una Asociación de Seguridad de Control de Radio Japón función aprobó etiqueta.
- 7: Las ondas de radio alcance de los KT-431s está diseñado con 300 metros sobre el suelo. Por favor, viajando dentro de su rango.
- 8: Utilice en un rango de temperatura de 0 ~ 40 °C.

• Debido a la direccionalidad, la señal de antena es más débil cuando apunta en ciertas direcciones.

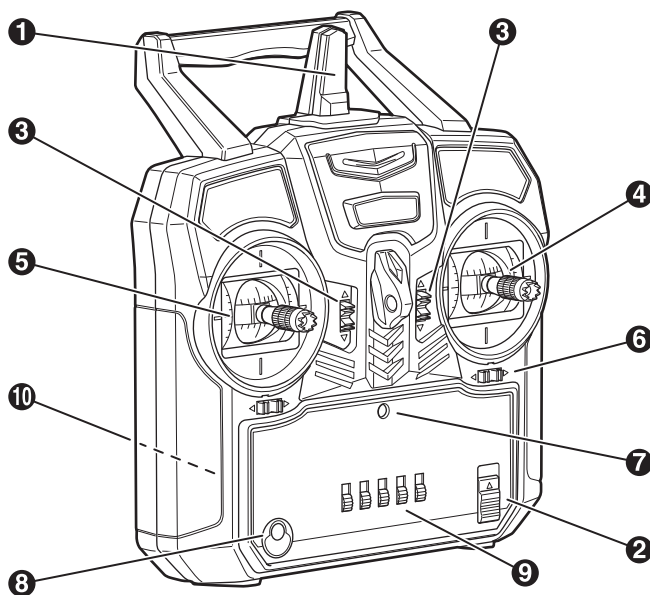
- 1: La señal más débil se recibe en la parte superior de la antena de manera que no deberá apuntar la antena directamente al modelo.
- 2: No sujete nunca la emisora por la antena ni coloque clips metálicos en ella.

• Precauciones al instalar un receptor 2.4GHz.

- 1: Nunca corte la antena del receptor ni la alargue con soldaduras.

送信機の名称 (KT-431S)
 Transmitter Function (KT-431S)
 Senderfunktionen (KT-431S)
 Commandes radio (KT-431S)
 Funciones emisora (KT-431S)

送信機
Transmitter
Sender
Emetteur
Emisora



1 アンテナ
 / Antenna / Antenne
 / Antenne / Antena

2 電源スイッチ
 / Power Switch / Ein-/Ausshalter
 / Interrupteur M/A / Interruptor

3 スロットルトリム
 / Throttle Trim / Trimmshieber für Gashebel
 / Trim de gaz/frein / Trim de Gas

スティックが中立の時にモーターが止まるように調整します。
 Adjusts so motor will stop when stick is centered.
 So einstellen das Motor in Neutralstellung des Hebels stoppt.
 Ajuster de manière à ce que le moteur soit à l'arrêt lorsque le manche est centré.
 Ajusta de modo que el motor se detiene al situar el stick en posición neutral.

4 スロットル・アームスティック
 / Throttle / Arm Stick / Gashebel / Hebel für Schildfunktion
 / Commande de gaz/lame avant / Stick de Gas/Pala

モーター回転とアームの上下操作を行います。
 Controls motor rotation and up/down movement of arm.
 Steuert die Motorfunktion und auf/ab Bewegung des Schild.
 Contrôle la rotation du moteur et le mouvement haut/bas de la lame.
 Controla el giro del motor y el movimiento arriba y abajo de la pala.

5 スロットルスティック
 / Throttle Stick / Gassteuerknüppel
 / Commande de gaz / Stick Gas

モーター回転の操作を行います。
 Controls motor rotation.
 Steuert die Motorfunktion
 Contrôle la rotation du moteur.
 Controla el giro del motor.

6 アームトリム
 / Arm Trim / Trimmung Schild
 / Trim de la lame avant / Trim Pala

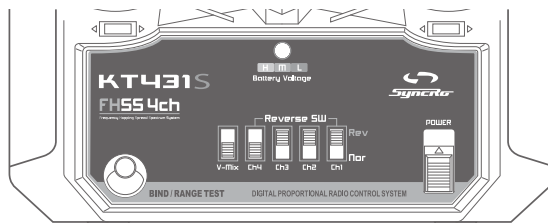
スティックが中立の時のアーム位置を調整します。
 Adjusts arm position when the control stick is centered.
 Stellt die Position des Schilds in der Nullstellung des Steuerhebels ein.
 Ajuster la position de la lame lorsque le manche est au neutre.
 Ajusta la posición de la pala cuando el stick está en posición neutral.

7 バッテリーレベルインジケータ
 / Battery Level Indicator / Batteriezustandsanzeige
 / Indicateur de niveau de batterie / Indicador nivel de carga de baterías

赤になったら走行をやめ、電池交換してください。
 When red, stop driving and replace batteries.
 Falls rot aufleuchtet, Betrieb einstellen und Batterien ersetzen.
 Lorsque l'indicateur est rouge, stopper tout et changer les batteries.
 Si está iluminado en rojo, detenga el modelo y cambie las baterías.

8 バインディングボタン
 / Binding Button / Binding-Taster
 / Bouton de synchronisation / Botón de Emparejamiento

9 リバーススイッチ
 / Reverse Switch / Servoreverse
 / Inverseur de servos / Inversor



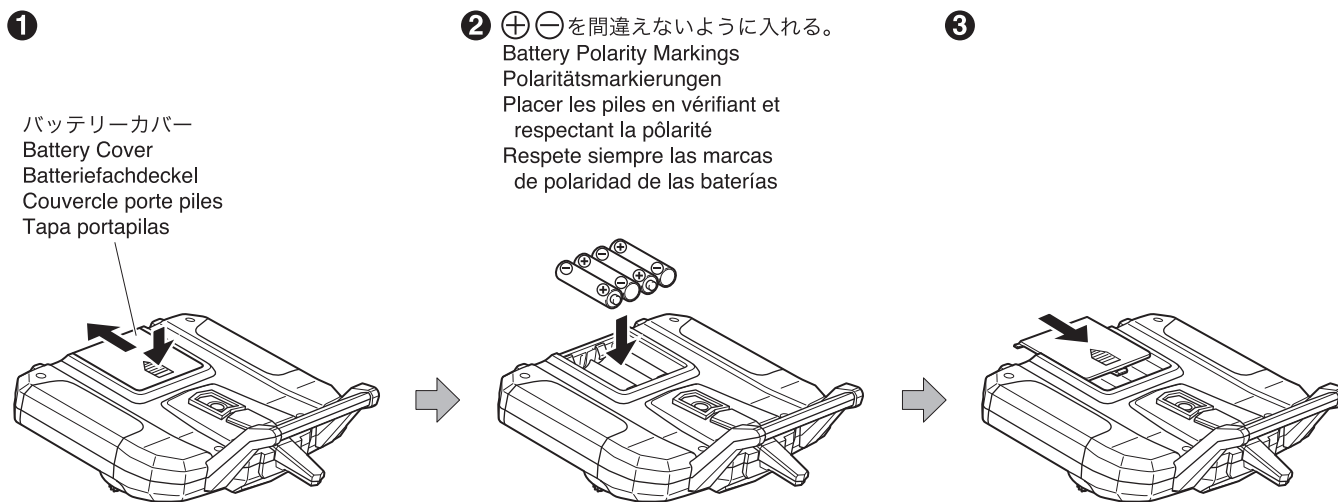
10 バッテリーカバー
 / Battery Cover / Batteriefachdeckel
 / Couvercle porte piles / Tapa portapilas

1 電池のセット
Loading batteries / Das Laden der Akkus / Batteries radio / Instalación Baterías

- *単3乾電池、またはアルカリ乾電池……4本
- *4 x AA Alkaline or DRY Batteries
- *4 St. Mignonzellen
- *4 piles R6 (AA)
- *4 pilas alcalinas ó pilas secas AA



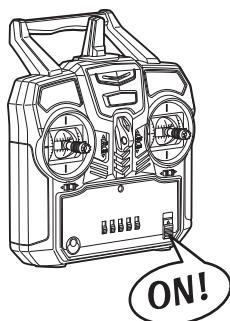
| | | | |
|--|--|--|---|
| | カバーが破れている電池や種類の違う電池をまぜて使わないでください。 Do not use any damaged batteries. Benutzen Sie keine defekten Batterien. Ne jamais utiliser une batterie endommagée. Nunca utilice baterías estropeadas. | | カバーの破れ Damaged Beschädigte isolierung Défectueuse Dañada |
|--|--|--|---|



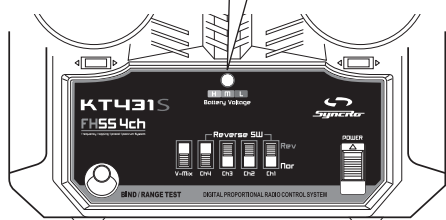
2 スイッチの入れ方
Turning Power ON / Einschalten / Mise en marche de la radio / Conexión

送信機の電源スイッチ / Switch Transmitter ON. / Schalten Sie den Sender ein. / Mettre l'interrupteur sur ON / Conecte la emisora

- 1** 電源スイッチをONにする。
Switch power ON.
Sender anschalten.
Mettez l'interrupteur sur ON.
Conecte la emisora.



- 2**
- バッテリーレベルインジケータ
Battery Level Indicator
Senderspannungsanzeige
Indicateur de niveau des batteries
Indicador Nivel Carga Baterías



Battery Voltage

| | |
|----------|---|
| H | 走行可能 Ready / Fertig Prêt / Cargadas |
| M | |
| L | 走行中止 Stop / Stopp Stop / Recargar |

3 受信機のバイディング（出荷時にはバイディング済）

Binding with Receiver (binding is complete at time of shipment) / Binden mit dem Empfänger (Bindung ist bei Auslieferung bereits vorhanden) / Synchronisation avec le récepteur (la synchronisation est déjà effectuée) / Emparejamiento con el receptor (el emparejamiento viene realizado de fábrica)

▶ 送信機と受信機のバイディングを行います。（工場出荷時はバイディングされているので、設定の必要はありません。）

Binding the transmitter with the receiver. (Binding is already complete at time of shipment and is not required to be setup).

Sender und Empfänger miteinander binden. Bei ReadySet-Modellen ist die Bindungsvorgang bereits erledigt.

Synchroniser la liaison émetteur / récepteur. (Cette synchronisation est déjà effectuée par défaut et il n'est pas nécessaire de la refaire).

Emparejar el emisor con el receptor. (El emparejamiento ya se ha efectuado en fabrica)

1 送信機と受信機の距離を1メートル以内にします。

Place the transmitter and the receiver within 1 meter.

Stellen Sie den Sender neben den Empfänger in maximal 1 Meter Entfernung.

Placer l'émetteur et le récepteur à 1 mètre les uns des autres.

Sitúe la emisora y el receptor a una distancia máxima de 1m.

2 バイディングコネクタを受信機のBIN/BATに差込みます。

Plug the binding connector into the BIN/BAT sockets of the receiver.

Stecken Sie den Binding-Stecker in den BIN/BAT-Steckplatz des Empfängers.

Brancher le connecteur de synchronisation dans le slot BIN/BAT du récepteur.

Conecte el conector de emparejamiento en la ranura BIN/BAT del receptor.

3 送信機のバイディングボタンを押しながら、電源を"ON"にします。

この時、送信機の赤LEDが素早く点滅します。

While pressing the binding button of the transmitter, and then to "ON" the power.

At this time, the red LED on the transmitter will flash quickly.

Halten Sie die Verbindungstaste des Senders, und klicken Sie dann auf "ON" der Macht.

Zu diesem Zeitpunkt wird die rote LED am Sender blinkt schnell. Appuyez sur le bouton de liaison de l'émetteur, puis mettre sur ON l'émetteur.

Tout en appuyant sur le bouton de liaison de l'émetteur, puis sur "ON" le pouvoir. A cette époque, la LED rouge sur l'émetteur clignote rapidement.

Mientras presiona el botón de enlace del transmisor, y luego en "ON" el poder. En este tiempo, el LED rojo en el transmisor parpadeará rápidamente.

4 受信機の電源を"ON"にします。

この時、受信機の赤LEDがゆっくり点滅します。

The receiver power I want to "ON".

At this time, the red LED on the receiver will blink slowly.

Die Empfängerstrom Ich möchte "ON".

Zu diesem Zeitpunkt wird die rote LED am Empfänger blinkt langsam.

La puissance du récepteur je veux "ON".

A cette époque, la LED rouge du récepteur clignote lentement.

La alimentación del receptor Quiero "ON".

En este tiempo, el LED rojo en el receptor parpadeará lentamente.

5 送信機の電源を一旦"OFF"にし、再度"ON"にします。

この時、受信機の赤LEDが点灯していればバイディング完了です。

The power of the transmitter temporarily to "OFF", and then again to "ON".

In this case, it is the red LED on the receiver if it binding completion lit.

Die Leistung des Senders zeitweise auf "AUS", und dann wieder auf "ON".

In diesem Fall wird die rote LED am Empfänger, wenn sie verbindliche Abschluss lit. ist es

La puissance de l'émetteur temporairement sur "OFF", puis de nouveau sur "ON".

Dans ce cas, il est la LED rouge sur le récepteur si elle liaison achèvement allumé

La potencia del transmisor temporalmente en "OFF", y luego otra vez en "ON".

En este caso, es el LED del receptor si la unión encendido finalización roja

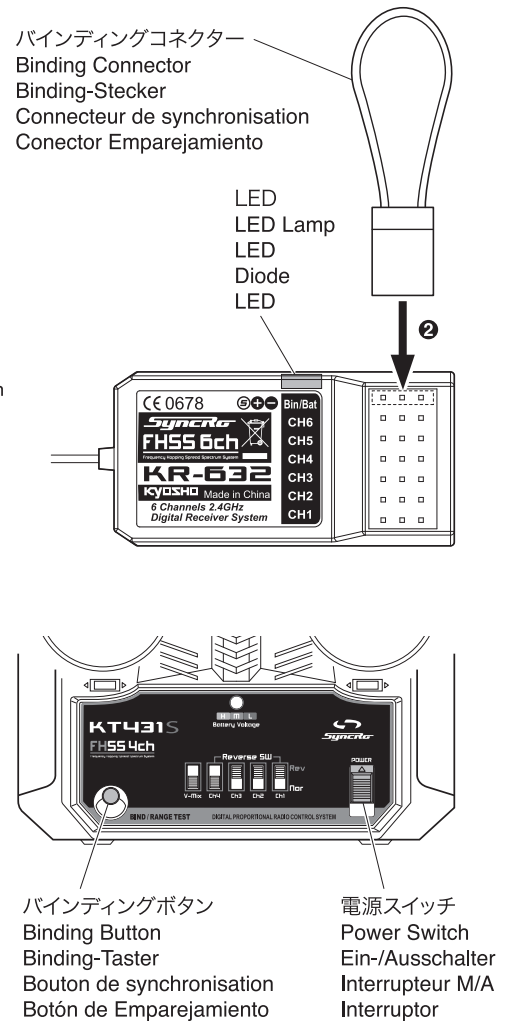
6 受信機からバイディングコネクタを抜き使用可能になります。

You will unplug enable binding connector from the receiver.

Sie ziehen Sie ermöglichen Bindungsstecker aus dem Empfänger.

Vous débranchez permettre connecteur de liaison du récepteur.

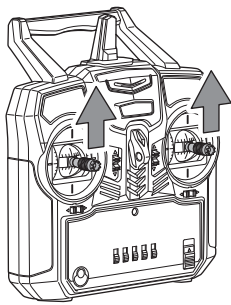
Se le permitirá desconectar el conector de unión del receptor.



<スピードコントローラー> <Electronic Speed Controller>
 <Mechanischer Fahrtenregler> <Variateur mécanique> <Variador de velocidad>

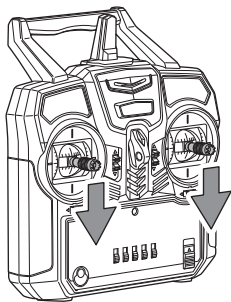
この車体には2つのスピードコントローラーが搭載されています。それぞれが下記のような正常な作動をするかチェックしてください。
 This chassis is mounted with two speed controllers. Check that each speed controller is operating properly as follows.
 Das Modell ist mit zwei Fahrtenreglern ausgestattet. Überprüfen Sie das beide Fahrtenregler folgendermaßen arbeiten.
 Ce châssis est équipé de 2 variateurs de vitesse. Vérifier que chaque variateur fonctionne correctement comme indiqué.
 Este chasis incorpora dos variadores de velocidad. Compruebe que cada uno de ellos funciona correctamente tal y como se indica..

- < 前進 >
- < Forward >
- < Vorwärts >
- < Avant >
- < Adelante >

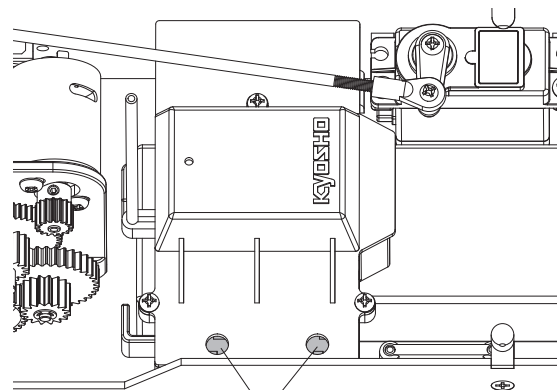


グリーンのLEDが点灯
 Green LED lights up
 Grüne LED leuchtet auf.
 La diode verte clignote
 El LED verde se ilumina.

- < 後進 >
- < Reverse >
- < Rückwärts >
- < Arrière >
- < Marcha atrás >

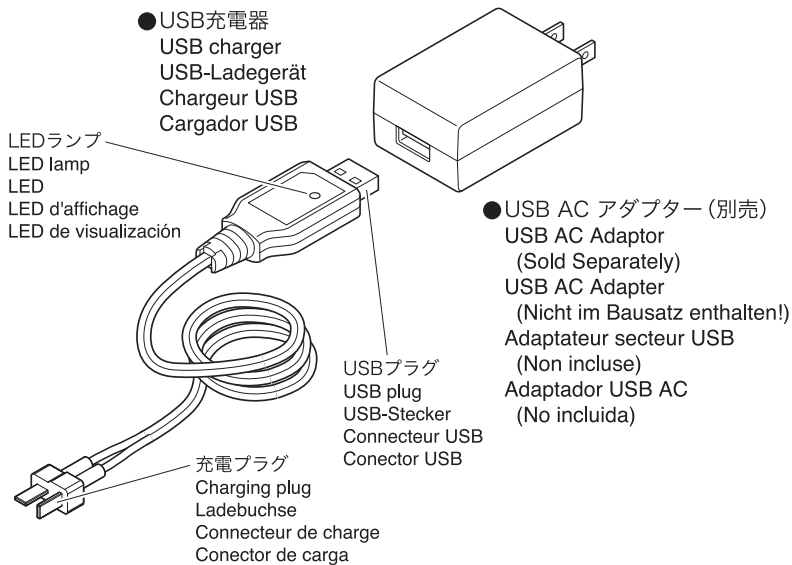


レッドのLEDが点灯
 Red LED lights up
 Rote LED leuchtet auf.
 La diode rouge clignote
 El LED rojo se ilumina.



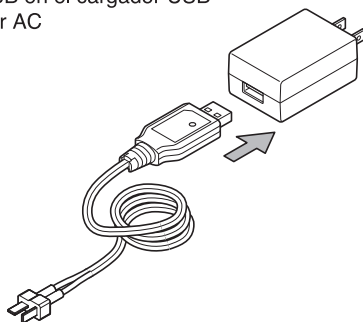
LED
 LED Lamp
 LED
 Diode
 LED

4 走行用バッテリーの充電 / Battery Charging / Das Laden des Akkus /
 Charger la batterie / Carga de la batería

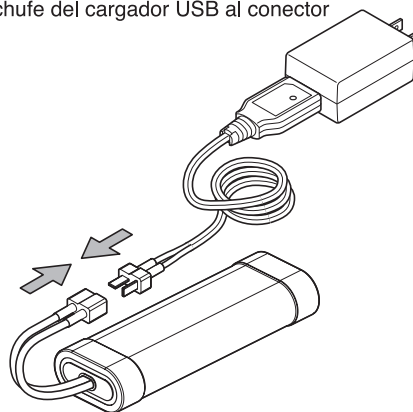


| 充電状況 Charging status Ladestatus Statut de charge Estado de carga | LEDランプ表示 LED lamp display LED display Affichage de la LED Visualización del LED |
|--|---|
| 充電準備 Charging preparation Ladevorbereitung Préparation de charge Preparación para la carga | 点灯 Light on Licht an LED allumée LED encendido |
| 充電中 During charge Während des Ladens Pendant la charge Durante la carga | 点滅 Light is flashing Licht blinkt LED clignote LED parpadeante |
| 充電完了 Charging complete Ladevorgang beendet Charge complète Carga completa | 消灯 Light off Licht aus LED éteinte LED apagado |
| 充電エラー Charging error Ladefehler Erreur de charge Error de carga | 高速点滅 Rapid flashing Schnelles Blinken LED clignote rapidement El LED parpadea rápidamente |

- 1** USB充電器のUSBプラグをUSB ACアダプターのUSBポートに差し込みます。
 Connect USB plug on USB charger to USB port on USB AC adaptor.
 Verbinden Sie die USB Buchse am USB Lader mit dem USB Port am USB AD Adapter.
 Connectez la prise USB du chargeur USB au port USB de l'adaptateur secteur USB.
 Conectar enchufe USB en el cargador USB usando el adaptador AC



- 2** USB充電器の充電プラグとバッテリーコネクタをつなぎます。
 Connect charger plug on USB Charger to battery connector.
 Verbinden Sie die Ladebuchse am USB Lader mit dem Batteriestecker.
 Connectez la prise du chargeur sur le chargeur USB au connecteur de la batterie.
 Conectar el enchufe del cargador USB al conector de la batería.



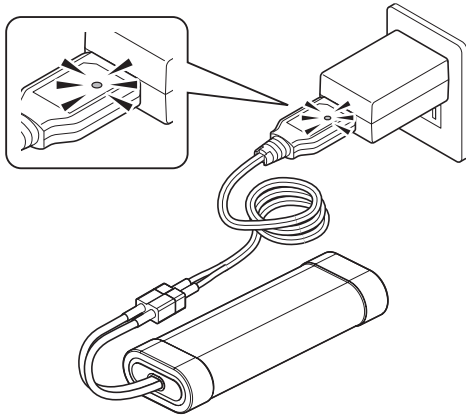
- ③ USB ACアダプターをコンセントに差し込むと充電ランプが点滅します。

When connect USB AC adaptor to mains power outlet, charger lamp flashes.

Wenn Sie den USB AC Adapter an einer Stromquelle anschliessen, beginnt die Ladelampe zu blinken.

Lorsque vous connectez l'adaptateur secteur USB à la prise secteur, le témoin du chargeur clignote.

Al conectar el adaptador USB AC a la salida, la luz del cargador parpadea.



- ⑤ 充電が完了しましたら、コンセントからUSB ACアダプターを抜き、バッテリーコネクタを充電器から外してください。

Once the charge is finished, remove USB AC adaptor from main power outlet first, and remove battery connector from charger.

Sobald der Ladevorgang beendet ist, ziehen Sie bitte ZUERST den USB AC Adapter aus der Steckdose und entfernen Sie erst dann den Batteriestecker vom Ladegeraet.

Une fois la charge terminée, retirez d'abord l'adaptateur secteur USB de la prise de courant et retirez le connecteur de la batterie du chargeur.

Una vez terminada la carga, retirar el adaptador USB de la fuente de potencia y después desconectar el conector de la batería del cargador.

- ④ 付属するバッテリーの充電は約8~9時間で完了し、充電が完了すると充電ランプが消灯します。

※2.0A以上の出力を持つUSB ACアダプターを使用した場合。

Included battery is fully charged in around 8-9 hours by this charger. After the charge is finished, Charger lamp turns off.

*In case of using USB AC adaptor with more than 2.0A output.

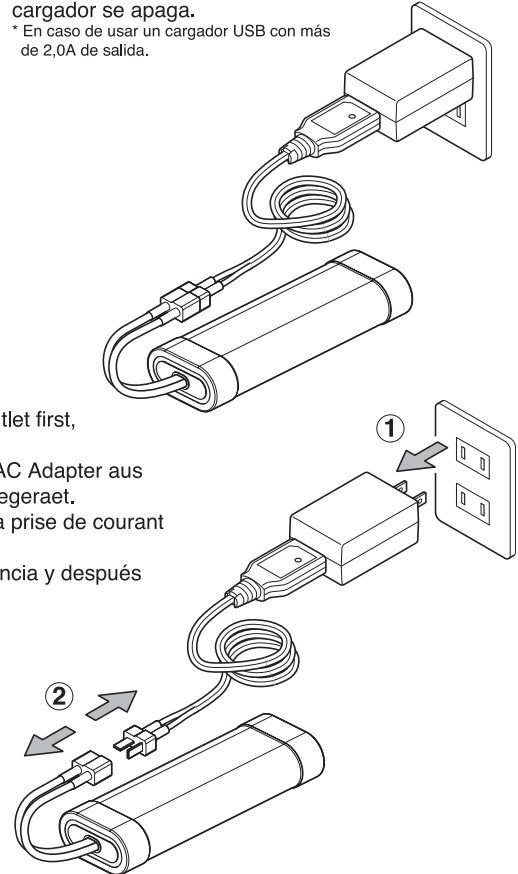
Der mitgelieferte Akku wird in ca. 8-9 Stunden vollstaendig geladen mit diesem Lader. Wenn der Ladevorgang beendet ist, geht die Ladelampe aus.

*Bei Verwendung eines USB AC Adapters mit mehr als 2,0 A Ladeleistung.

La batterie incluse est complètement chargée en environ 8-9 heures avec ce chargeur. Une fois la charge terminée, le témoin du chargeur s'éteint.

* En cas d'utilisation d'un adaptateur secteur USB avec une sortie de plus de 2,0 A La batería incluida se carga por completo en aproximadamente 8-9 horas. Cuando el proceso de carga ha concluido la luz del cargador se apaga.

* En caso de usar un cargador USB con más de 2,0A de salida.



※充電中はバッテリーの状態に注意し、異常がないかよく確認をしてください。

※バッテリーが触れないほど熱くなったり、膨らんできた時には直ちに充電を止めて、風通しの良いところで冷却してください。その間、バッテリーから目を離さないようにしてください。バッテリーが十分に冷えた後は、絶対に使用せずリサイクル協力店へお持ちください。

※充電時間はバッテリーの残量で異なることがあります。

※遊んだ後再度充電する場合は、バッテリーを冷ますために約30分経ってから充電してください。

*Check the battery status while charging to see that it is charging normally.

*If battery becomes too hot to touch or expands, stop charging immediately. Allow it to cool in place with good ventilation and do not leave the battery unattended while cooling. After it has cooled properly, never try to use it again. Take the battery to a suitable shop or place.

*Charging time may vary depending on remaining charge in battery.

*After flight, wait 30 min for the battery to cool down before charging it again.

*Kontrollieren Sieden Akkustatus während des Ladens, um zu prüfen, ob der Ladevorgang regulär verläuft.

*Wenn der Akku zu heiß wird oder sich aufbläht, unterbrechen Sie den Ladevorgang sofort. Legen Sie den Akku an einen gut belüfteten Ort zum Auskühlen, aber lassen Sie ihn nicht unbeobachtet. Bitte solch einen Akku nicht wieder verwenden! Entsorgen Sie ihn fachgerecht.

*Die Ladezeit hängt von der verbleibenden Restladung im Akku ab.

*Nach dem Flug warten Sie 30 Minuten, bis der Akku abgekühlt ist. Erst danach können Sie ihn erneut laden.

*Toujours vérifier le statut de charge de la batterie afin de vérifier que la charge est normale.

*Si la batterie devient trop chaude ou gonfle, stopper immédiatement la charge. La positionner dans un lieu ventilé et ne pas laisser la batterie sans surveillance pendant le refroidissement. Après avoir refroidi, ne jamais essayer de l'utiliser à nouveau. Rapporter la batterie dans un magasin ou un lieu approprié au recyclage.

*Le temps de charge peut varier en fonction de la charge restante dans la batterie.

*Après le vol, attendre 30 min pour laisser la batterie refroidir avant de la charger à nouveau.

*Verifique siempre el estado de carga de la batería mientras carga para comprobar que está cargando normalmente.

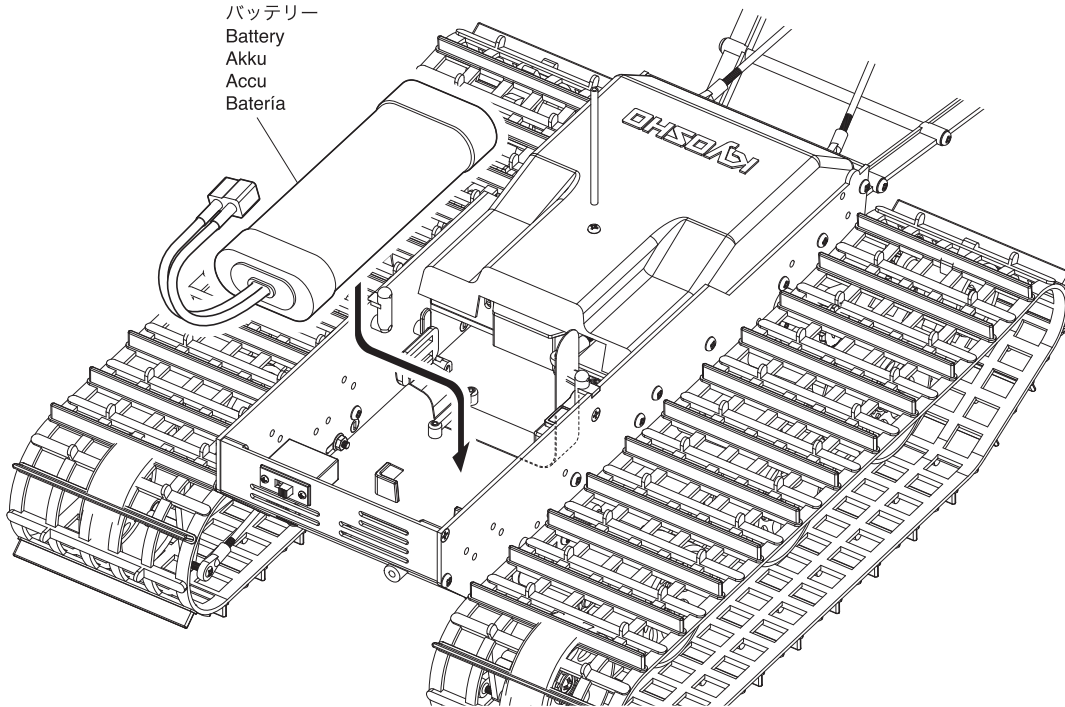
*Si la batería se calienta demasiado o se hincha, deje inmediatamente de cargar. Déjala enfriar en un lugar bien aereado y no la deje sin supervisión mientras se enfría. Una vez enfriada, no intente utilizarla nunca más. Lleve la batería a una tienda o lugar apropiado para reciclarla.

*El tiempo de carga puede variar dependiendo del nivel de carga que quede en la batería.

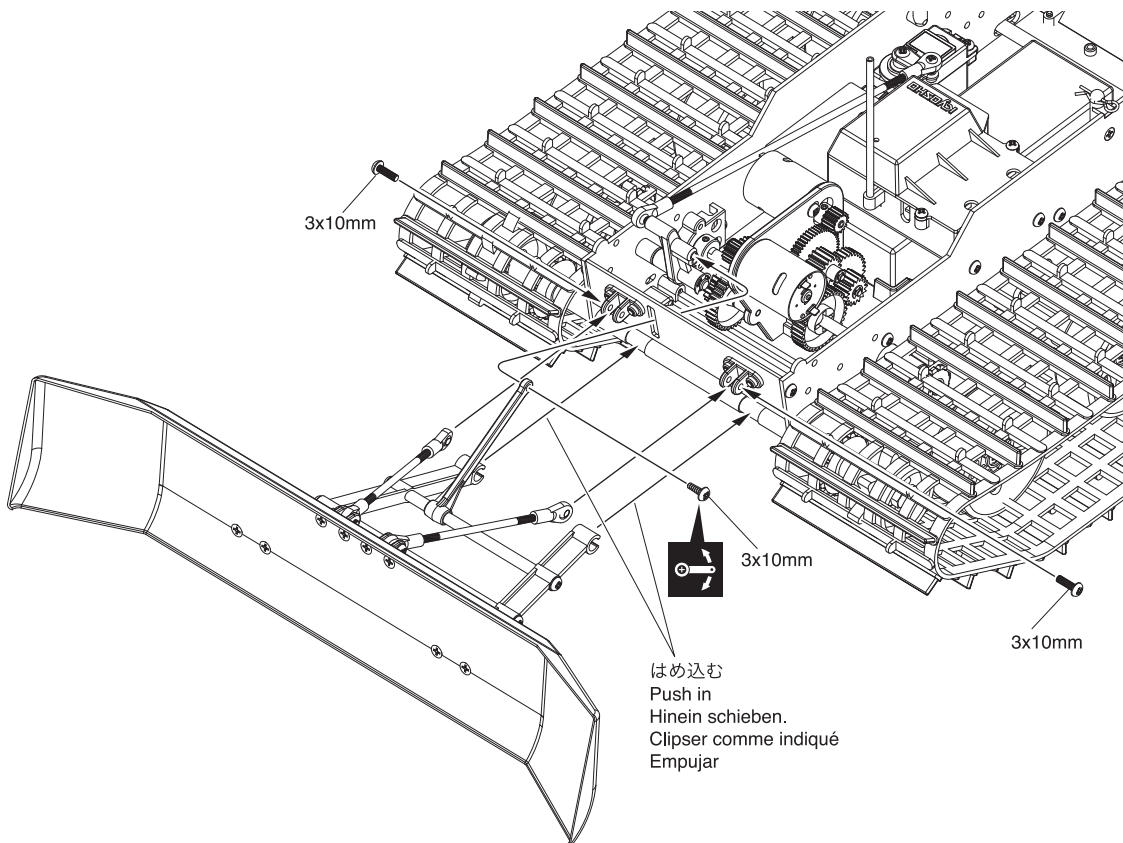
*Después de cada vuelo, espere unos 30 minutos para que la batería se enfríe antes de volverla a cargar.

5 バッテリーの搭載
 Mounting the Battery / Einsetzen des Akku /
 Montage de la batterie / Instalación de la batería

- 1** 充電したバッテリーを搭載する。
 Install a fully charged battery.
 Verwenden Sie einen vollgeladenen Akku.
 Installer une batterie chargée
 Instale una batería completamente cargada
- 2** ベルトでバッテリーを固定する。
 Fasten battery in place with belt.
 Akku in Position mit Gurt befestigen.
 Fixer la batterie avec la sangle
 Fije la batería en su ubicación.
- 3** コネクターを接続する。
 Insert connectors.
 Stecker anschließen.
 Insérer les connecteurs
 Inserte los conectores.

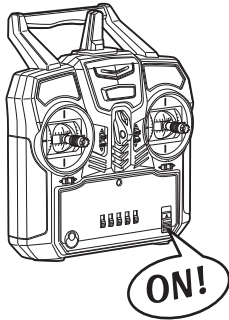


6 アームの取付け
 Attaching Arm / Schild befestigen /
 Montage de la lame avant / Instalación de la pala

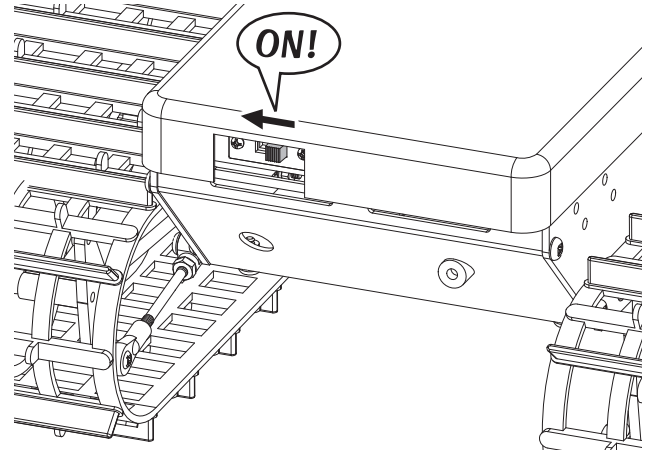


- < スイッチの入れ方 >
- < Turning Power ON >
- < Das Einschalten >
- < Mettre sur ON >
- < Conexión >

- ① 送信機の電源スイッチを入れる。
 Transmitter (Switch)
 Schalter für Fernsteuerung
 Radiocommande
 Emisora (Interruptor) Conectar



- ② 車体の電源スイッチを入れる。
 Chassis (Switch)
 Schalter für Modell
 Chassis
 Chasis (Interruptor) Conectar

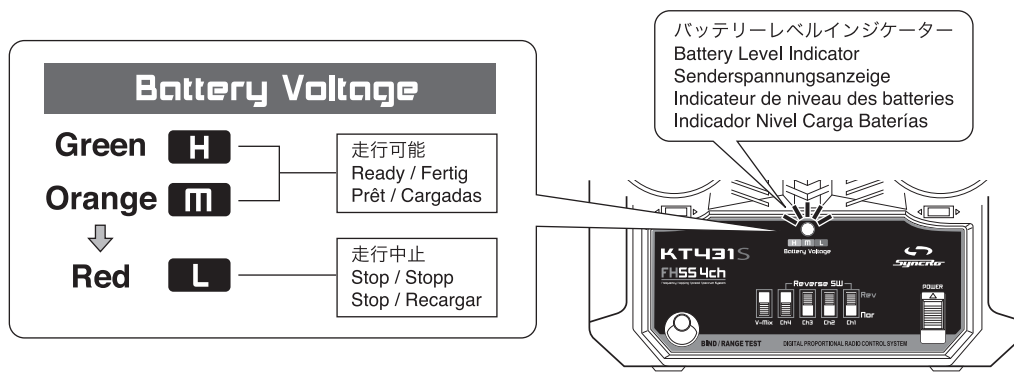


電源を入れるときは必ず送信機からスイッチを入れてください。
Always turn the transmitter's power switch ON first!
Schalten Sie zuerst den Sender ein!
Toujours allumer la radiocommande en premier !
Siempre conecte el interruptor de la emisora en primer lugar.

- < 基本操作 >
- < Basic Operation >
- < Grundfunktionen >
- < Fonctions de base >
- < Funcionamiento Básico >

| | スロットル Throttle Drossel Gaz Gas | ステアリング Steering Lenkung Direction Dirección | アーム Arm Schild Lame Pala |
|---|--|---|--------------------------------------|
| < 前進 > < Forward > < Vorwärts > < Avant > < Adelante > | | < 右 > < Right > < Rechts > < Droite > < Derecha > | |
| < 後進 > < Reverse > < Rückwärts > < Arrière > < Marcha atrás > | | < 左 > < Left > < Links > < Gauche > < Izquierda > | |

乾電池の交換時期
 / Replacing and Alkaline Batteries / Der Austausch der Akkus
 / Remplacement des piles / Cambio de las Batera



送信機
 Transmitter
 Sender
 Radiocommande
 Emisora

- ▶ LEDインジケータが点滅したらすぐに乾電池を新品と交換してください。
 When the LED indicator flashes, replace batteries as soon as possible.
 Wenn die LED Anzeige aufleuchtet, Akkus so schnell es geht austauschen.
 Lorsque diode se met a clignotter, remplacer immediatement les batteries.
 Cuando el LED parpadee, cambie las baterías cuanto antes.



送信機の電池が消耗するとコントロールが不能になり大変危険です。
Do NOT allow the transmitter batteries to go "dead" or all model control will be lost.
Beim Aufleuchten der roten LED am Sender muß der Modellbetrieb sofort eingestellt werden!
Ne jamais attendre que les piles de la radio soit complètement vide pour les changer.
Nunca deje que las baterías se descarguen completamente ya que podría perder el control de su modelo.

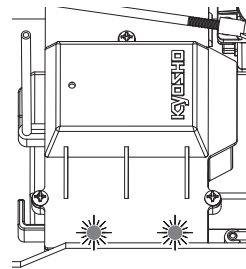
シャシー
 Chassis
 Das Chassis
 Chassis
 Chasis

- ▶ スピードが遅くなったと感じたら電池を交換してください。
 When speed drops noticeably, replace the batteries.
 Wenn die Fahrgeschwindigkeit des Modells stark nachläßt, Batterien im Modell tauschen.
 Lorsque vous n'avez plus de puissance moteur, remplacer ou recharger les batteries.
 Reemplace las baterías cuando observe que la velocidad de su modelo se reduce notablemente.

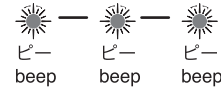
もし RCカーが動かなくなり、次の警告音がスピードコントローラーから聞こえた場合：
 When your RC car does not move and hearing the following beep sound from **ESC**:
 Das Fahrzeug bewegt sich nicht, der Regler sendet Beep-Signale:
 Lorsque la voiture ne bouge pas et q'un beep se fait entendre du variateur électronique:
 Cuando su modelo RC no se mueva y oiga un sonido del Variador de Velocidad:

タイプ 1:
Situation 1:
Fall 1:
Situation 1:
Situación 1:

- < 無信号 > (送信機からの電波を受信機が受け取れない)
- < No signal > (Can not receive the signal from transmitter)
- < Kein Signal > (Es werden keine Signale empfangen)
- < Pas de signal > (Ne peut pas recevoir le signal de l'émetteur)
- < No hay señal > (No recibe señal de la emisora)

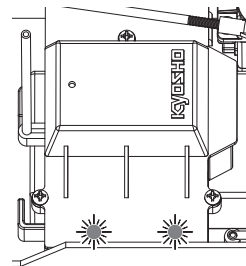


▶ レッド点灯
 Red Light On
 Rote LED leuchtet
 Lumière rouge allumée
 Luz Roja Encendida

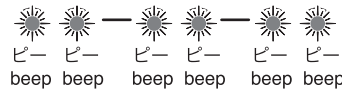


タイプ 2:
Situation 2:
Fall 2:
Situation 2:
Situación 2:

- < バッテリー電圧低下 >
- < Battery 7.2~7.4V is low power >
- < Die Akkuspannung ist niedriger als 7,2~7,4V >
- < La batterie 7,2~7,4V est déchargée ou manque de puissance >
- < La batería 7,2~7,4V está descargada >

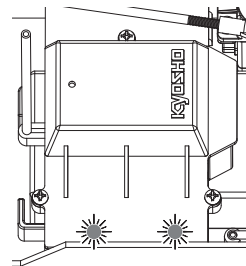


▶ レッド点灯
 Red Light On
 Rote LED leuchtet
 Lumière rouge allumée
 Luz Roja Encendida



タイプ 3:
Situation 3:
Fall 3:
Situation 3:
Situación 3:

- < モーターの過負荷/スピードコントローラー温度のオーバーヒート >
- < Motor is over loading / The temperature of ESC is too high >
- < Motor ist überlastet / Temperatur des Reglers zu hoch >
- < Le moteur est en sur-charge / La température du variateur électronique est trop élevée >
- < Motor sobrecalentado / La temperatura del ESC es demasiado alta >



▶ レッド点灯
 Red Light On
 Rote LED leuchtet
 Lumière rouge allumée
 Luz Roja Encendida



説明書に使われているマーク / Symbols used throughout the instruction manual, comprise: /

Erklärung zu den Symbolen in dieser Anleitung / Liste des symboles à respecter lors du montage: / Pictogramas utilizados en este manual de instrucciones



注意して組立てる所。
 Pay close attention here!
 Vorsicht! Wichtiger Hinweis!
 Attention! Avis important!
 Preste atención.



左右同じように組立てる。
 Assemble left and right sides the same way.
 Bauen Sie eine linke und eine rechte Seite.
 Assemblez le côté gauche comme le côté droit.
 Realice el montaje de igual forma en ambos lados.



可動するように組立てる。
 Ensure smooth, non-binding movement when assembling.
 Das Teil muß sich leicht bewegen lassen.
 La pièce doit pouvoir pivoter autour de la vis.
 Asegúrese que la pieza se mueva suavemente.



ネジロック剤を塗る。
 Apply threadlocker (screw cement).
 Verwenden Sie Schraubensicherungslack.
 Appliquez du frein filet.
 Aplique líquido fijatornillos.



2セット組立てる(例)。
 Assemble as many times as specified.
 Sooft wie angegeben zusammenbauen.
 Assemblez aussi souvent qu'indiqué.
 Repita las veces señaladas.



番号の順に組立てる。
 Assemble in the specified order.
 In der angegebenen Reihenfolge zusammenbauen.
 Assemblez des trous dans l'ordre indiqué.
 Realice el montaje en el orden indicado.



原寸図。
 True-to-scale diagram.
 Maßstabsgetreue Darstellung.
 Illustration à l'échelle.
 Dibujo a tamaño real.



をカットする。
 Cut off shaded portion.
 Schneiden Sie die schraffierten Flächen heraus.
 Coupez la partie grisée.
 Corte la zona oscurizada.



2mmの穴をあける(例)。
 Drill holes with the specified diameter.
 Bohren Sie Löcher im angegebenen Ø.
 Percez des trous dans le Ø indiqué.
 Perfere agujeros con la medida indicada.

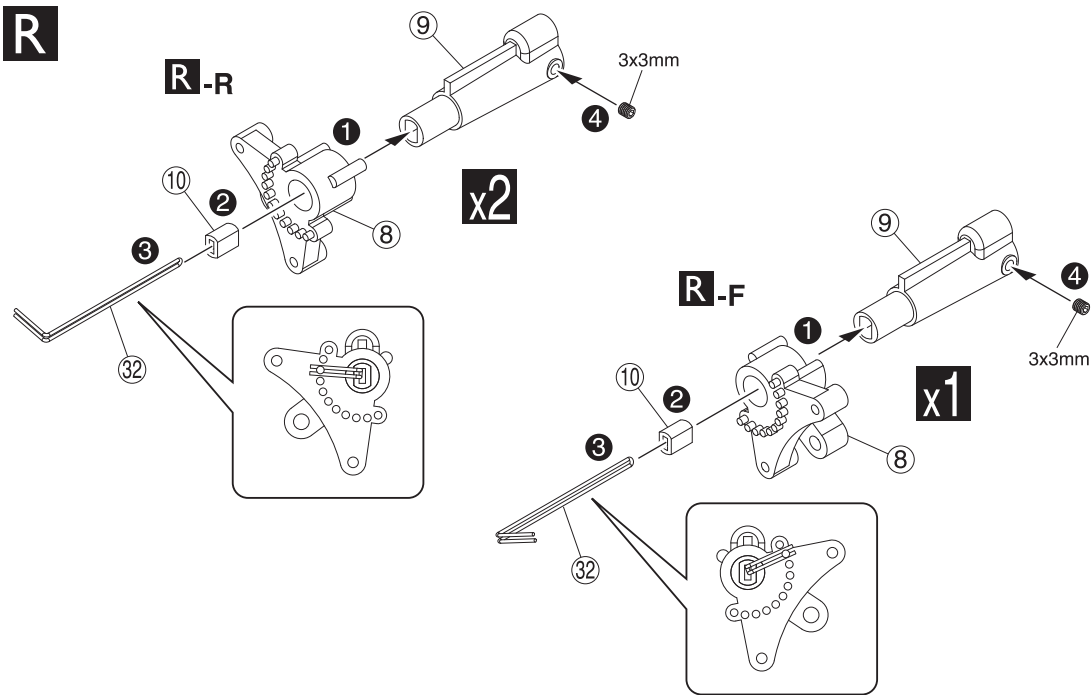
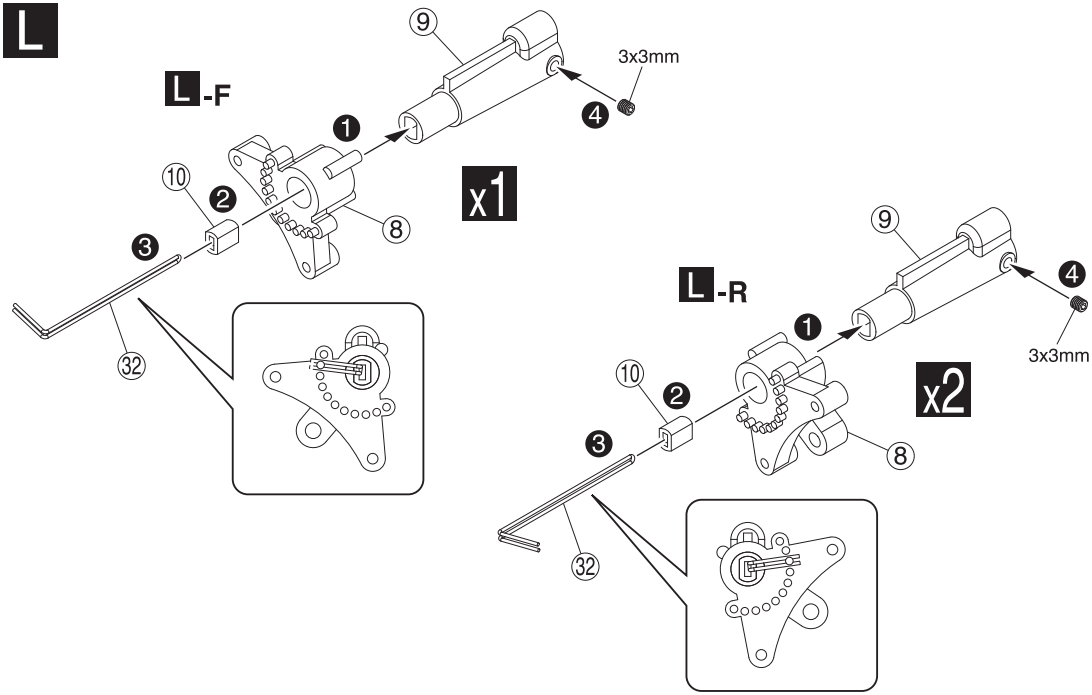


右側用。
 For Right.
 Rechts
 Drolte
 Derecha



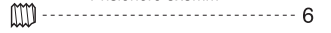
左側用。
 For Left.
 Links
 Gauche
 Izquierda

1 サスペンション / Suspension / Aufhängung
Suspension / Suspensión

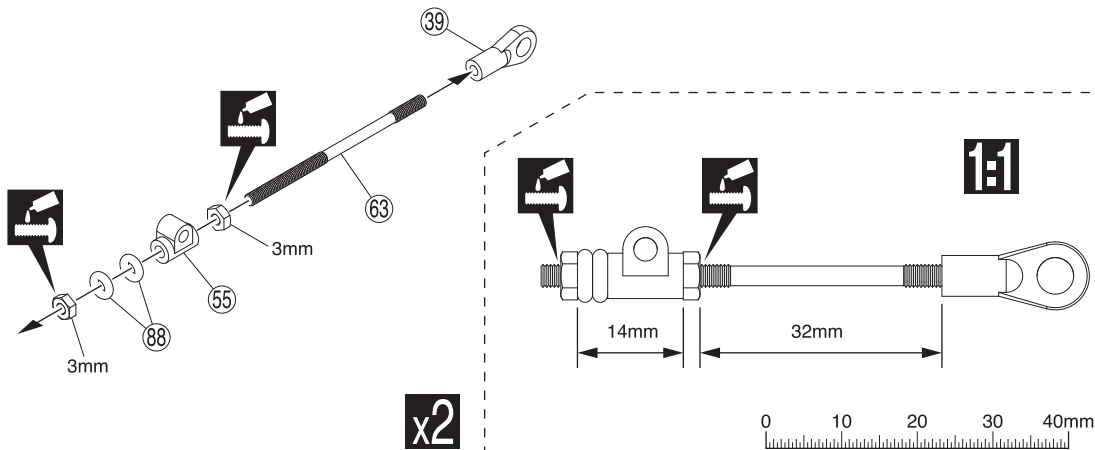


1

3 x 3mm セットビス
Set Screw
Gewindestift
Vis BTR 3x3mm
Prisionero 3x3mm



2 リヤサスペンション / Rear Suspension / Hintere Aufhängung
Suspension arrière / Suspensión Trasera



2

3mm ナット
Nut
Mutter
Ecrou
Tuerca 3mmr

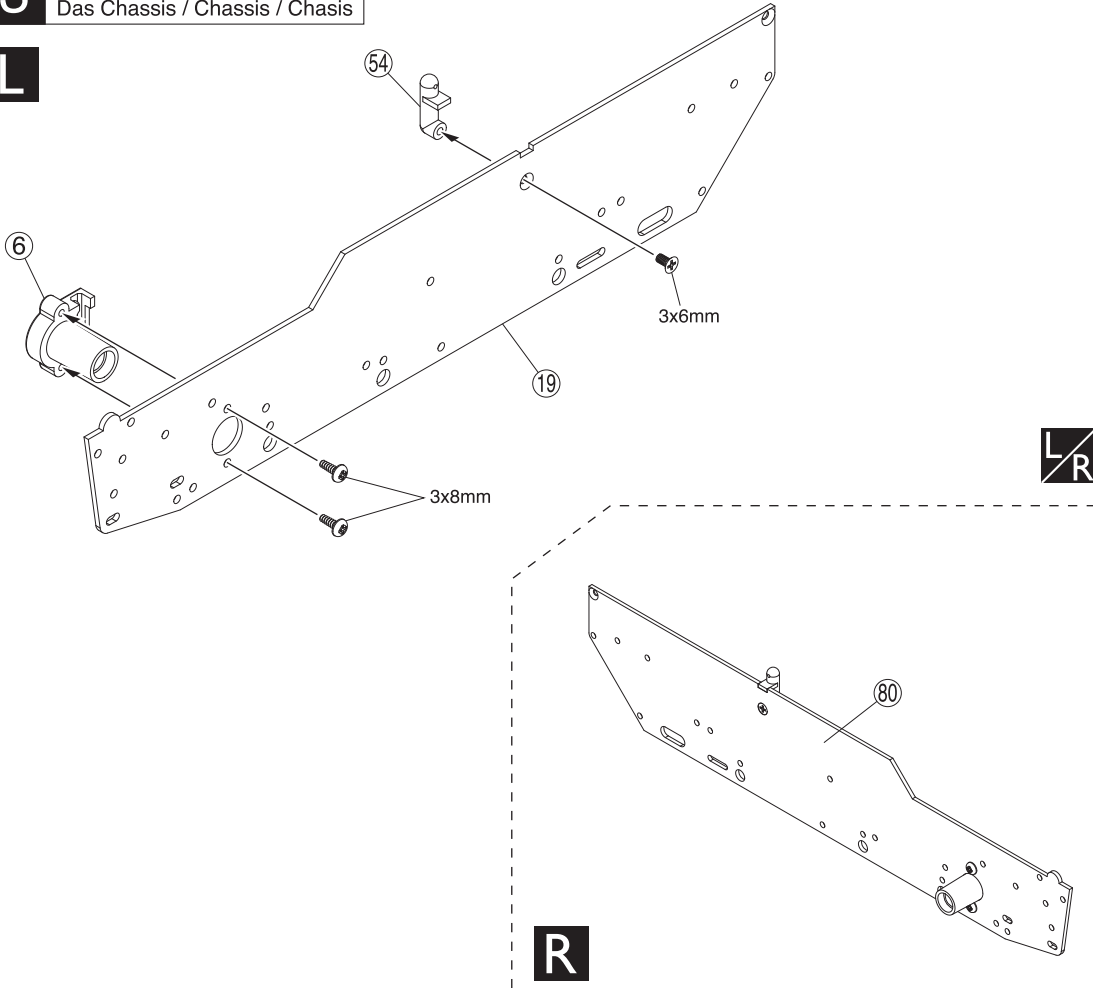


(88) オリング P3 (黒)
O-ring P3 (Black)
O-Ring P3 (Schwarz)
Joint thorique P3 (Noir)
Junta Tórica P3 (Negro)



3 シャシー / Chassis
Das Chassis / Chassis / Chasis

L



3

- 3 x 6mm サラビス
F/H Screw
SK Schraube
Vis F/H 3x6mm
Tornillo 3x6mm F/H 2
- 3 x 8mm TPビス
TP Screw
LK Treibschr
Vis TP 3x8mm
Tornillo 3x8mm TP 4

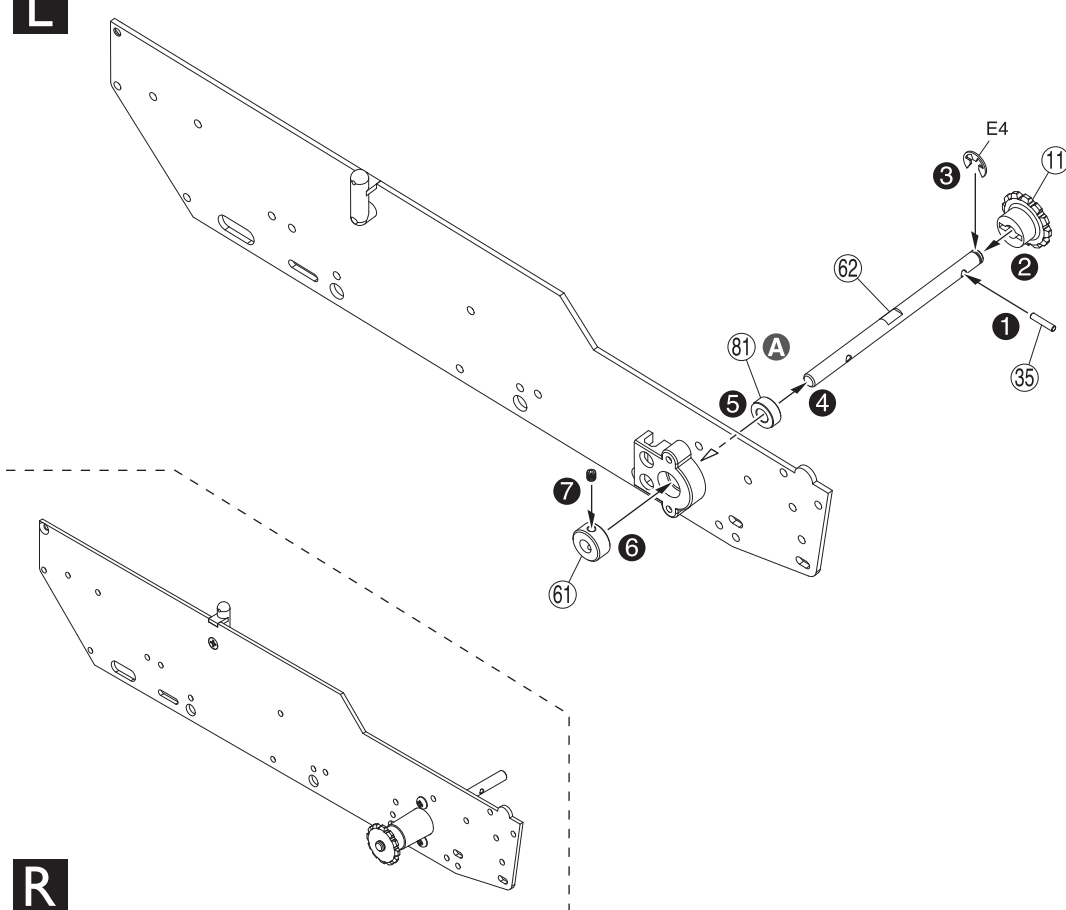
L/R

R

4 スプロケット / Sprocket
Ritzel / Pignon de chaîne / Piñón



L



4

- 3 x 3mm セットビス
Set Screw
Gewindestift
Vis BTR 3x3mm
Prisionero 3x3mm 2
- E4 エリング
E-ring
E-Ring E4
Clips 4mm
Clip E4 2
- ⑧1 5 x 10 x 4mm メタル
Metal Bushing
Lager
Bague Métal 5x10x4mm
Casquillo Metálico 5x10x4mm 2

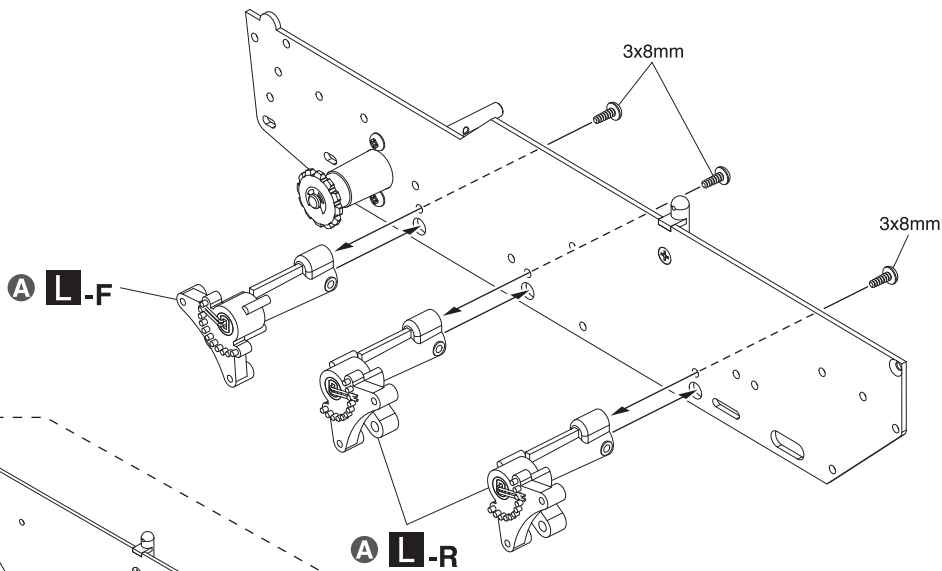
A ⑧1 はパーツ販売していません。
No.BRG001 シールドベアリング
(5x10x4) を使用してください。
⑧1 is not sold as a spare part.
Please use No.BRG001
Sealed Bearing *5x10x4).
Nicht als Ersatzteil erhältlich.
Bitte verwenden Sie Art.
BRG001 Kugellager *5x10x4).
⑧1 n'est pas vendu en pièce
détachée.
Utiliser les roulements à billes
5x10x4mm (réf. BRG001)
La pieza ⑧1 no se vende como
repuesto. Por favor utilice
No.BRG001 Rodamiento
Sellado 5x10x4.

L/R

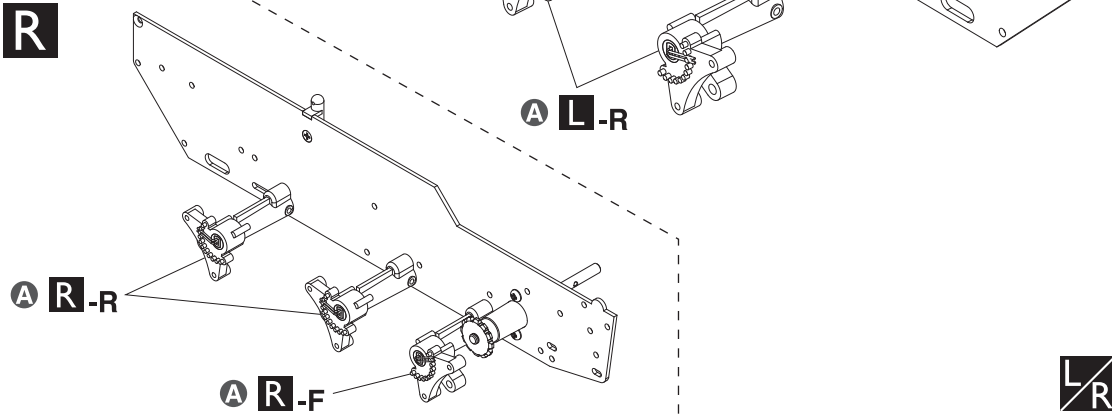
R

5 サスペンション / Suspension / Aufhängung
Suspension / Suspensión

L

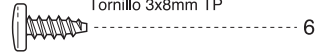


R



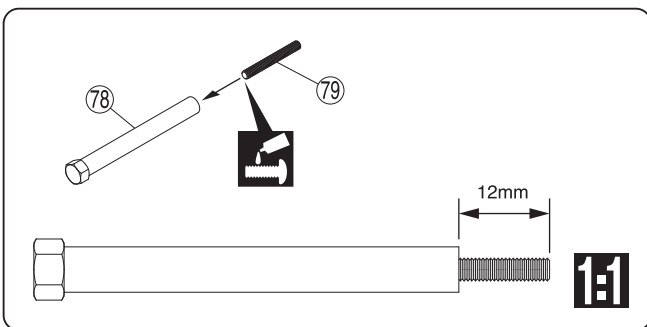
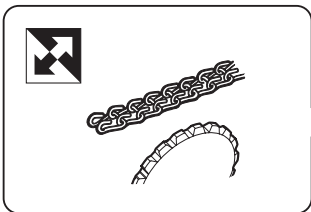
5

3 x 8mm TPビス
TP Screw
LK Treibschr
Vis TP 3x8mm
Tornillo 3x8mm TP



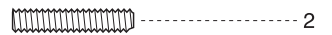
A 1 で組んだもの。
Assembled at step **1**.
Montiert in Schritt **1**.
Assemblé à l'étape **1**.
Instalado en el paso **1**.

6 スプロケット / Sprocket
Ritzel / Pignon de chaîne / Piñón



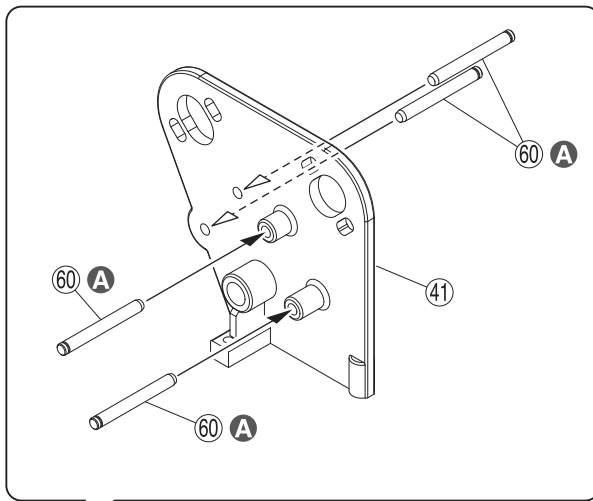
6

⑦9 3 x 16mm セットビス
Set Screw
Gewindestift
Vis BTR 3x16mm
Prisionero 3x16mm



7 ギヤボックス / Gearbox / Getriebegehäuse
Carter de différentiel / Caja de transmisión

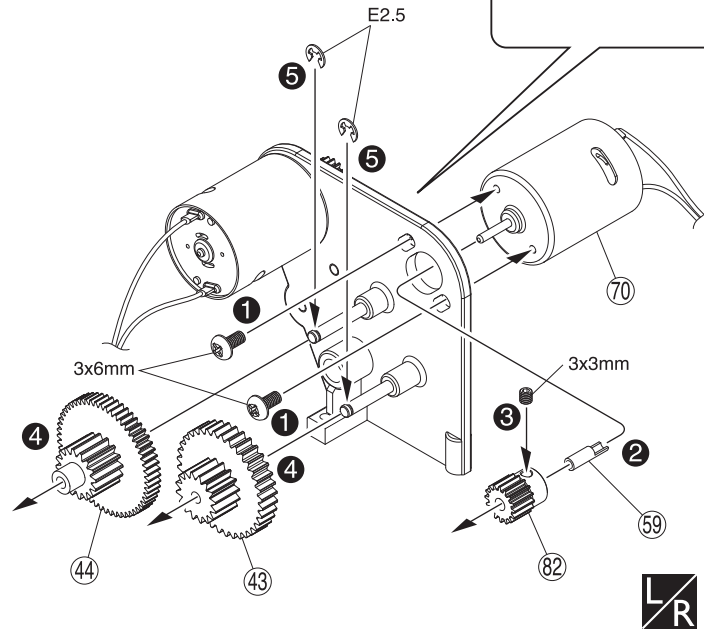
①
②
③



7

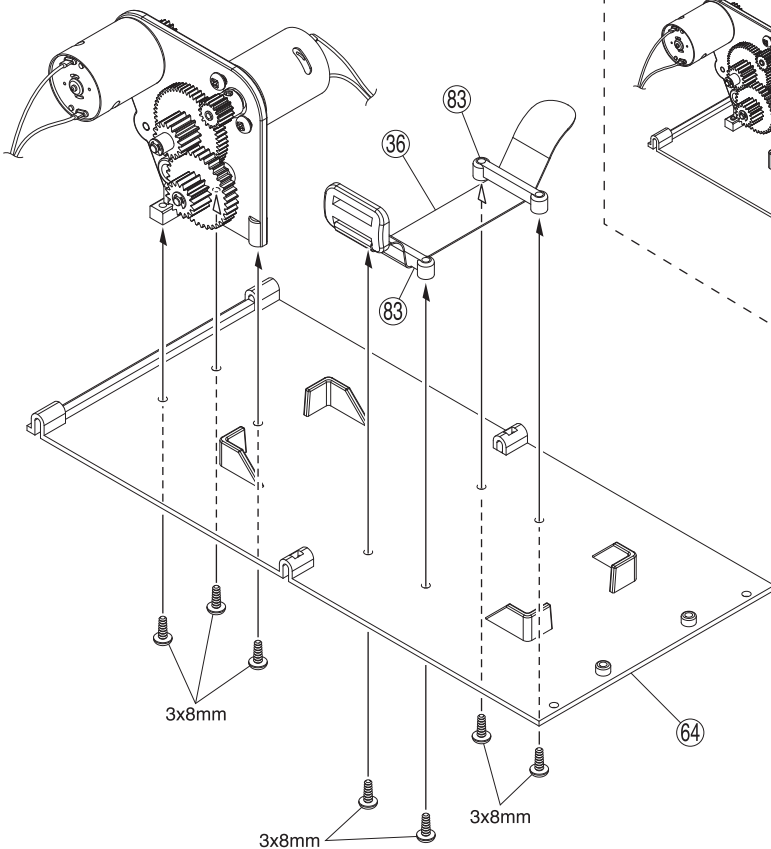
- 3 x 3mm セットビス
Set Screw
Gewindestift
Vis BTR 3x3mm
Prisionero 3x3mm ----- 2
- 3 x 6mm ビス
Screw
LK Schraube
Vis 3x6mm
Tornillo 3x6mm ----- 4
- E2.5 Eリング
E-ring
E-Ring E2.5
Clips 2.5mm
Clip E2.5 ----- 4

A 圧入する。
Press in
Hineindrücken
L'introduire dedans
Presione



< 完成図 >
< Completed >
< Komplett >
< Vue complète >
< Terminado >

8 シャシー / Chassis
Das Chassis / Chassis / Chasis

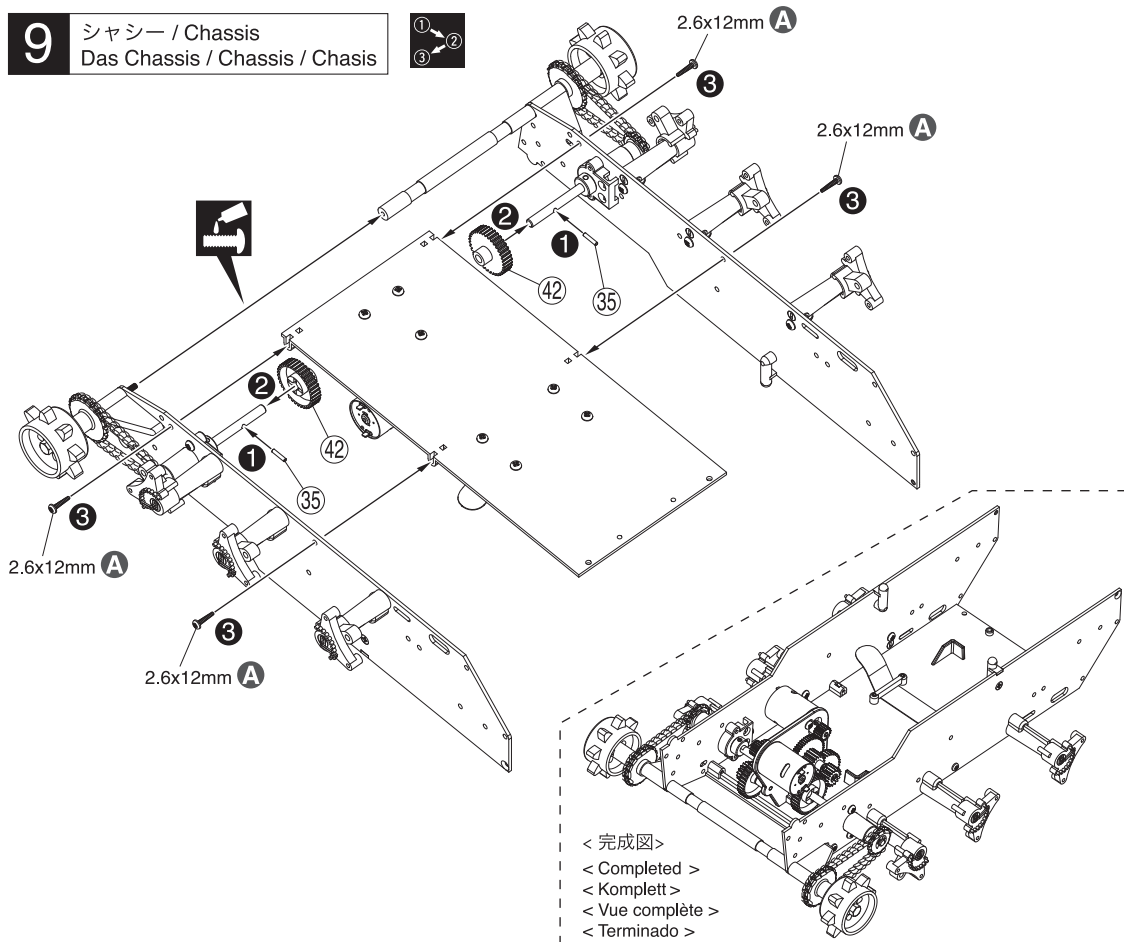


< 完成図 >
< Completed >
< Komplett >
< Vue complète >
< Terminado >

8

- 3 x 8mm TPビス
TP Screw
LK Treibschr
Vis TP 3x8mm
Tornillo 3x8mm TP ----- 7

9 シャシー / Chassis
Das Chassis / Chassis / Chasis



< 完成図 >
< Completed >
< Komplett >
< Vue complète >
< Terminado >

9

2.6 x 12mm TPビス
TP Screw
LK Treibschra
Vis TP 2.6x12mm
Tornillo 2.6x12mm TP

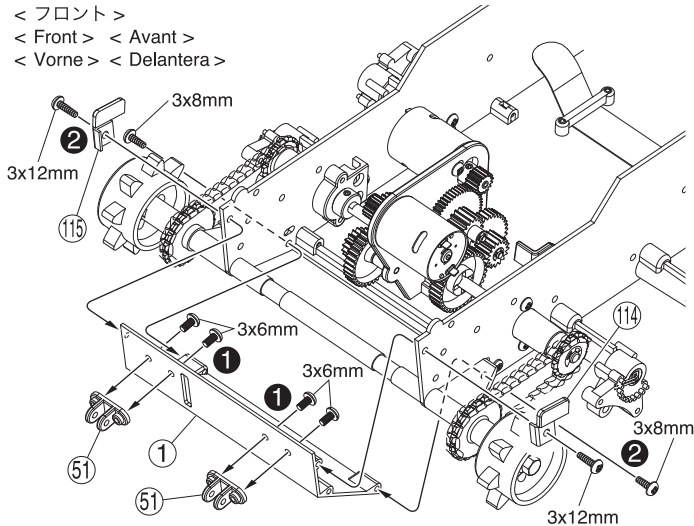
A 2.6x12mm TPビスはパーツ販売していません。No.1-S02612バインドビス (M2.6x12) を使用してください。

2.6x12mm Tapping Screw is not sold as spare part. Please use #1-S02612 Bind Screw (M2.6 x 12mm).
Treibschraube M2,6 x 12 ist nicht als Ersatzteil erhaeltlich. Bitte verwenden Sie als Ersatz den Artikel #1-S02612
Linsenkopfschraube M2,6x12 mm.
La vis taraudeuse 2.6x12mm n'est pas vendue comme pièce de rechange. Veuillez utiliser la vis de fixation # 1-S02612 (M2.6 x 12mm).
El tornillo autorroscante de 2.6 x 12 mm. no se vende como recambio. Usar en su lugar tornillo de unión #1-S02612 (M2.6 x 12mm).

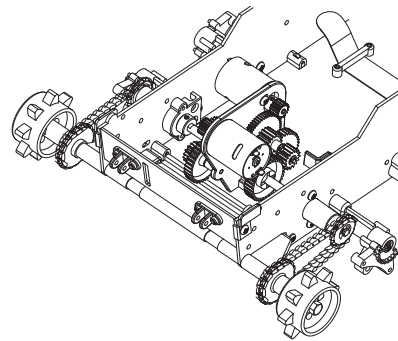
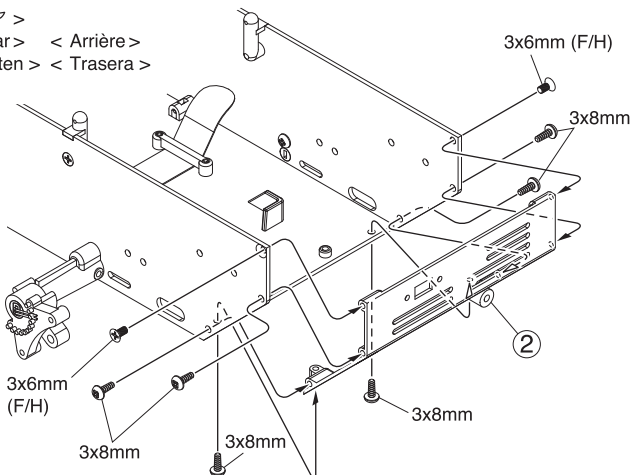
10 カバー / Cover / Abdeckung
Capot / Tapa



< フロント >
< Front > < Avant >
< Vorne > < Delantera >



< リヤ >
< Rear > < Arrière >
< Hinten > < Trasera >



< 完成図 >
< Completed >
< Komplett >
< Vue complète >
< Terminado >

< 完成図 >
< Completed >
< Komplett >
< Vue complète >
< Terminado >

10

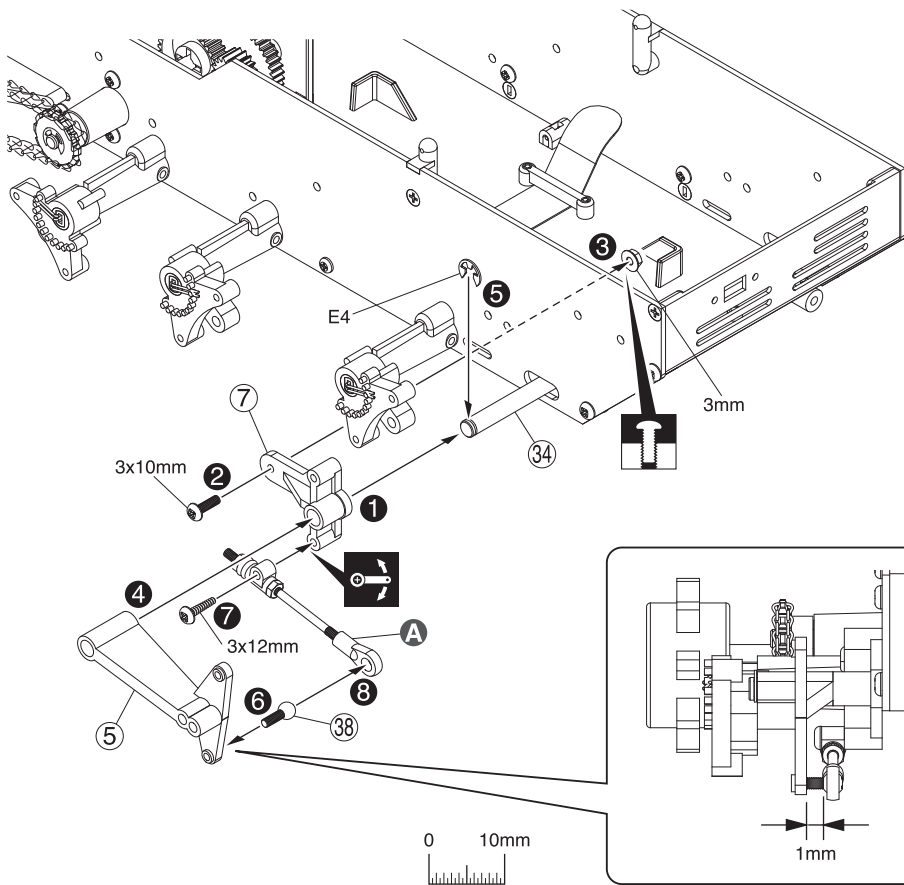
3 x 8mm TPビス
TP Screw
LK Treibschra
Vis TP 3x8mm
Tornillo 3x8mm TP

3 x 12mm TPビス
TP Screw
LK Treibschra
Vis TP 3x12mm
Tornillo 3x12mm TP

3 x 6mm ビス
Screw
LK Schraube
Vis 3x6mm
Tornillo 3x6mm

3 x 6mm サラビス
F/H Screw
SK Schraube
Vis F/H 3x6mm
Tornillo 3x6mm F/H

11 リヤサスペンション / Rear Suspension / Hintere Aufhängung
Suspension arrière / Suspensión Trasera

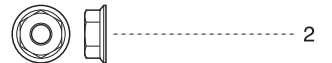


11

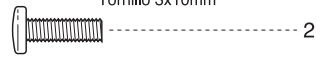
- E4 エリング
- E-ring
- E-Ring E4
- Clips 4mm
- Clip E4



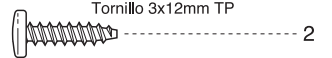
- 3mm 座付ナット
- Flanged Nut
- Mutter mit Bund
- Ecrou épaulé
- Tuerca con collarín



- 3 x 10mm ビス
- Screw
- LK Schraube
- Vis 3x10mm
- Tornillo 3x10mm



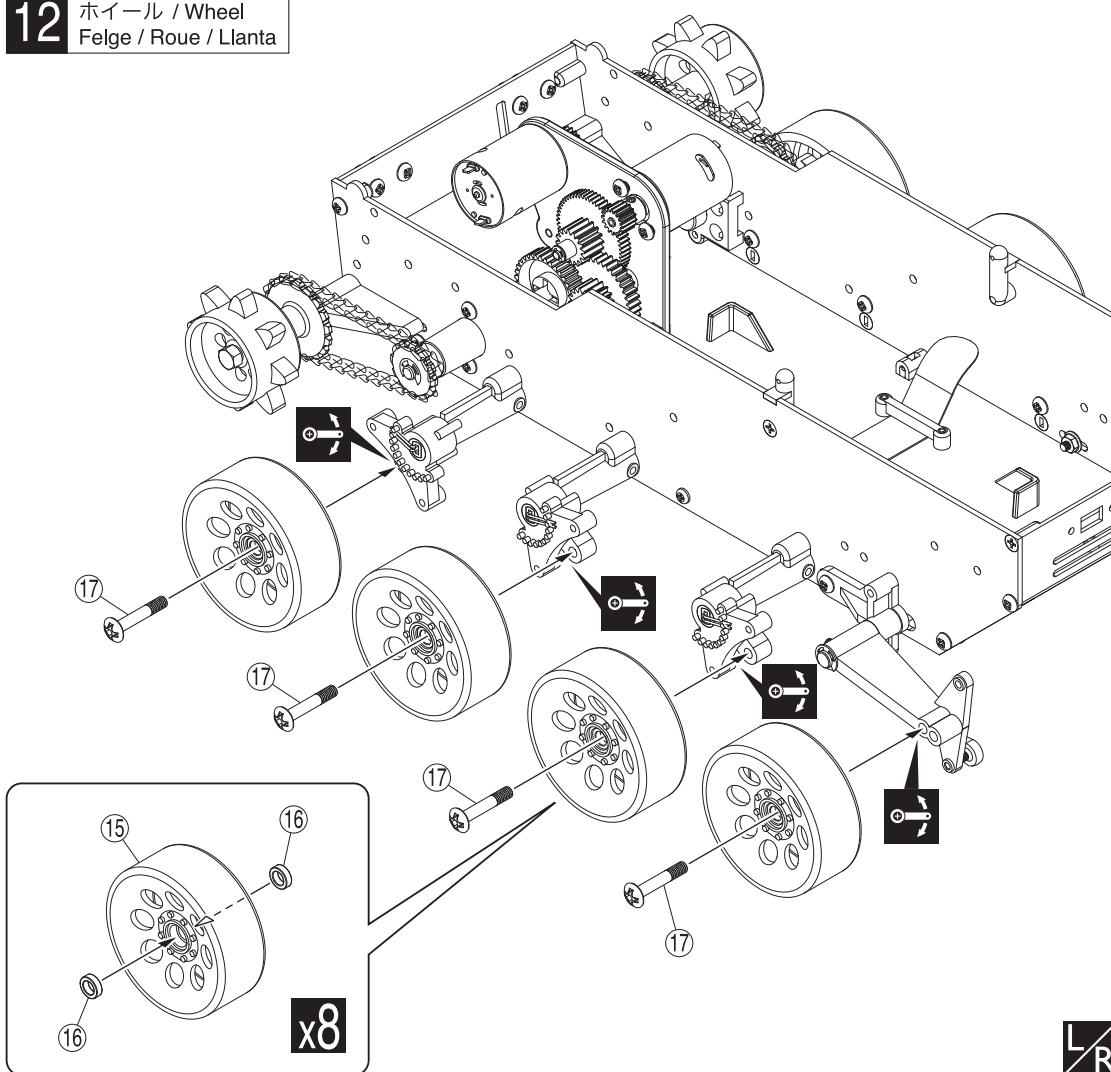
- 3 x 12mm TPビス
- TP Screw
- LK Treibschr
- Vis TP 3x12mm
- Tornillo 3x12mm TP



A **2** で組んだもの。
Assembled at step **2**.
Montiert in Schritt **2**.
Assemblé à l'étape **2**.
Instalado en el paso **2**.



12 ホイール / Wheel
Felge / Roue / Llanta



12



13 メカボックス / Radio Box / RC Box
Boîtier radio / Caja de radio

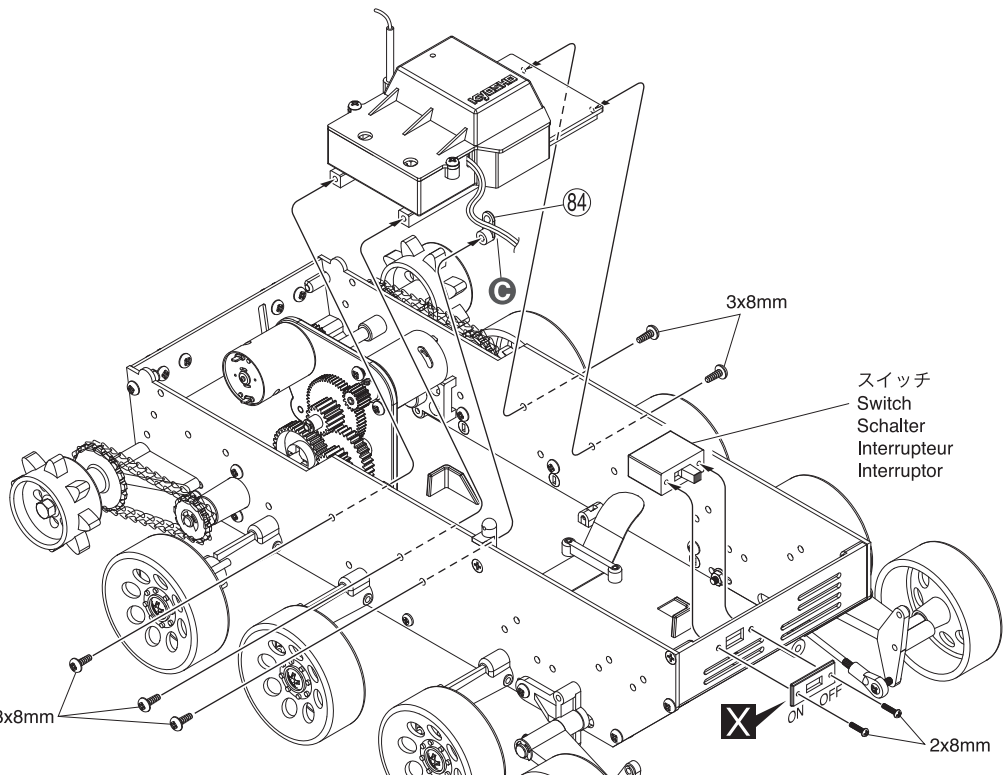
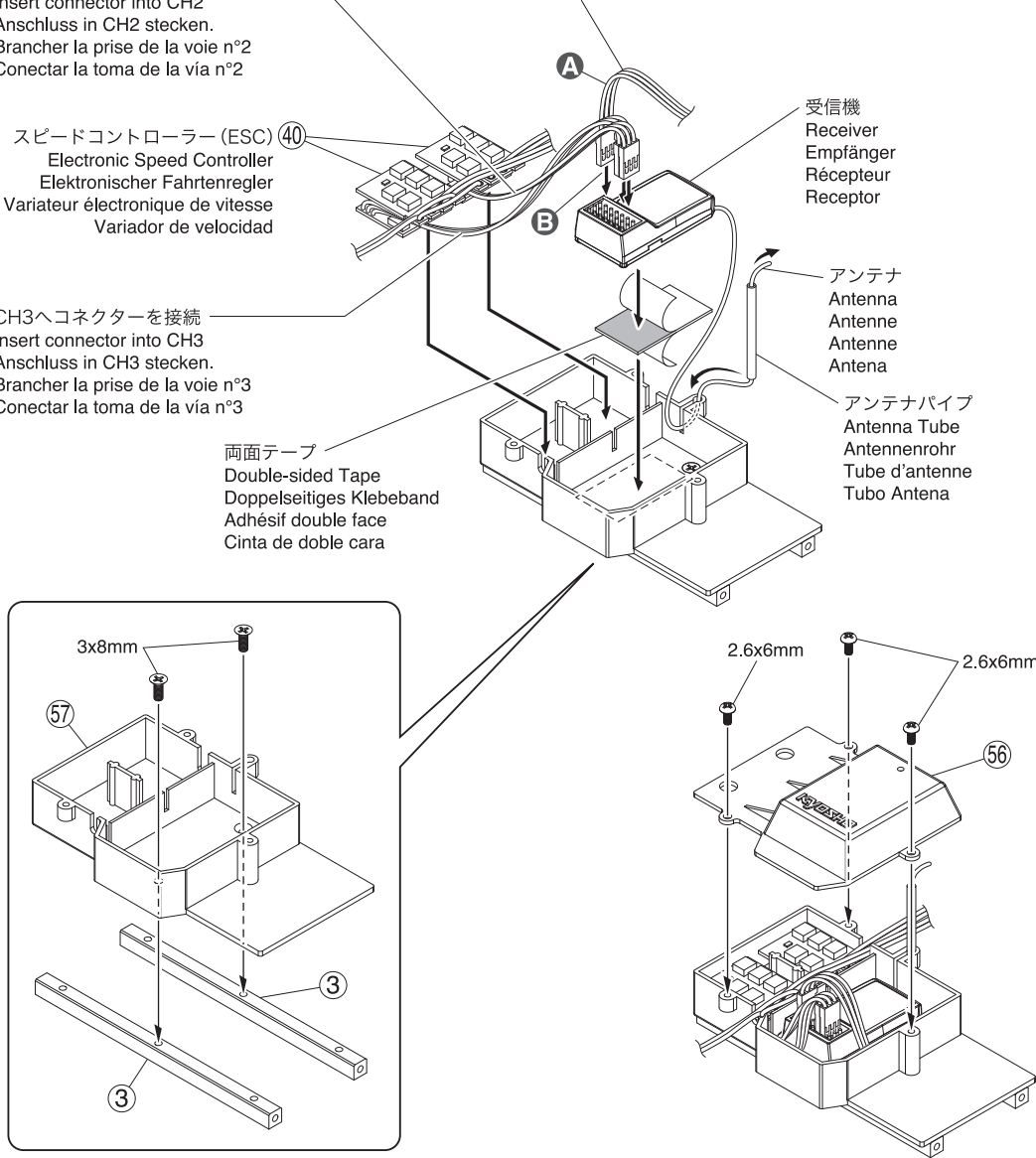
CH2へコネクターを接続
Insert connector into CH2
Anschluss in CH2 stecken.
Brancher la prise de la voie n°2
Conectar la toma de la vía n°2

スピードコントローラー (ESC) ④①
Electronic Speed Controller
Elektronischer Fahrtenregler
Variateur électronique de vitesse
Variador de velocidad

CH3へコネクターを接続
Insert connector into CH3
Anschluss in CH3 stecken.
Brancher la prise de la voie n°3
Conectar la toma de la vía n°3

両面テープ
Double-sided Tape
Doppelseitiges Klebeband
Adhésif double face
Cinta de doble cara

CH1へコネクターを接続 (アーム用サーボのコード)
Insert connector into CH1 (cord for servo that controls the arm)
Stecken Sie den Anschluss in Steckplatz CH1 (Kabel des Servo zur Steuerung des Schild)
Brancher la prise de la voie n°1 (voie du contrôle verticale de la lame avant)
Conectar la toma de la vía n°1 (vía de control vertical de la lámina delantera)



13

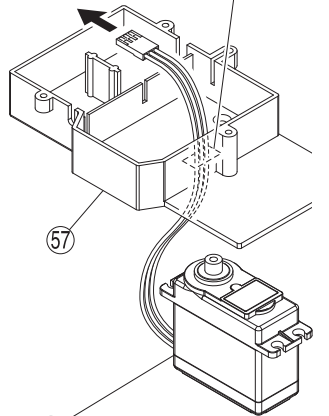
3 x 8mm サラビス
F/H Screw
SK Schraube
Vis F/H 3x8mm
Tornillo 3x8mm F/H 2

2.6 x 6mm ビス
Screw
LK Schraube
Vis 2.6x6mm
Tornillo 2.6x6mm 3

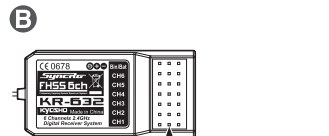
3 x 8mm TPビス
TP Screw
LK Treibschr
Vis TP 3x8mm
Tornillo 3x8mm TP 5

2 x 8mm ビス
Screw
LK Schraube
Vis 2x8mm
Tornillo 2x8mm 2

A サーボコードを通す。
Cords come like picture.
Kabel wie dargestellt
verlegen.
Placer les câbles comme
indiqué sur le schéma.
Los cables deben estar
como en el dibujo.



89 アーム用サーボ
Servo arm
Servohebel
Bras de servo
Brazo de servo

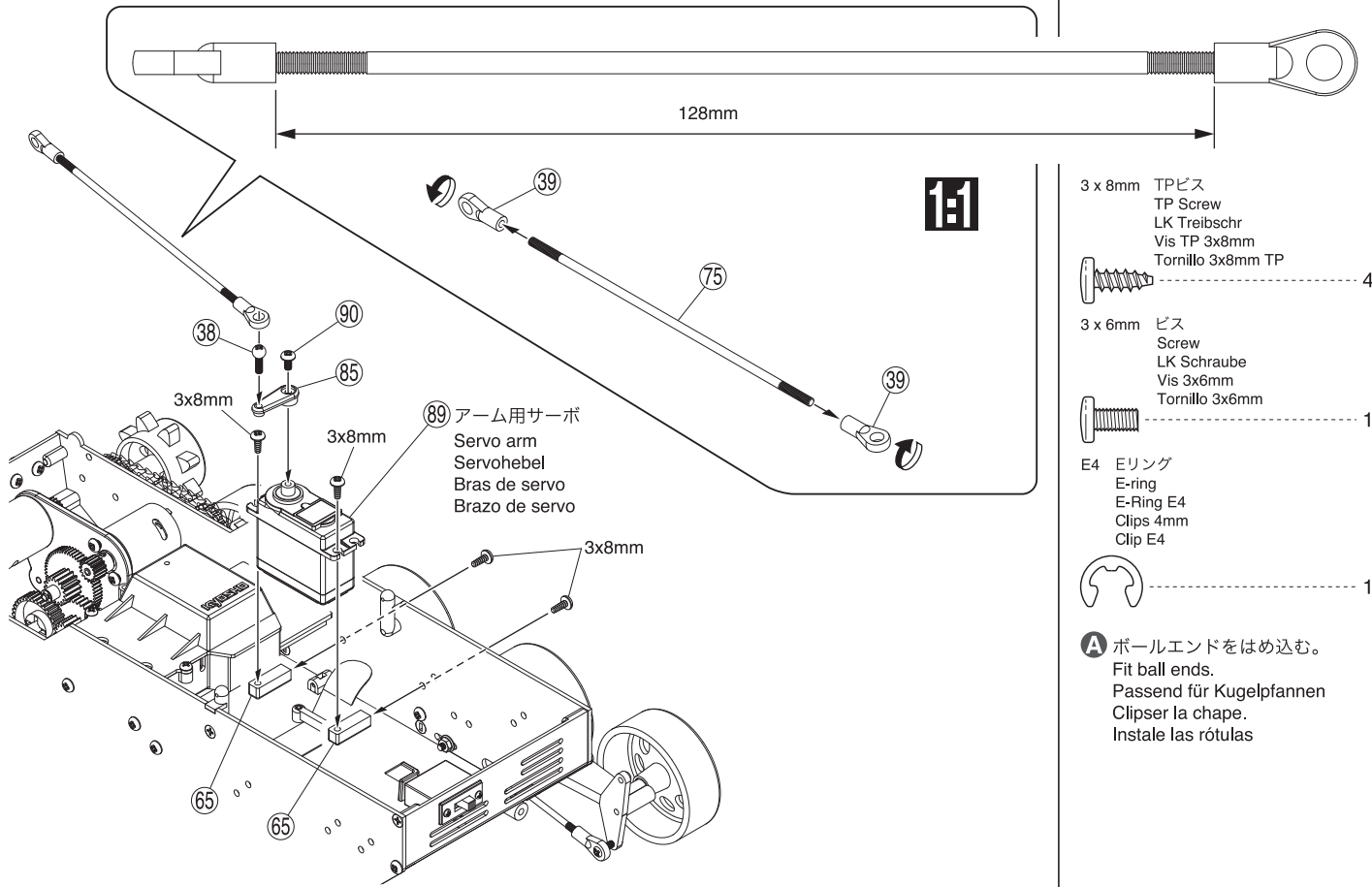


白
White line
Weiße Linie
Blanche ligne
Linea blanca

赤
Red line
Rote Linie
Ligne rouge
Linea roja

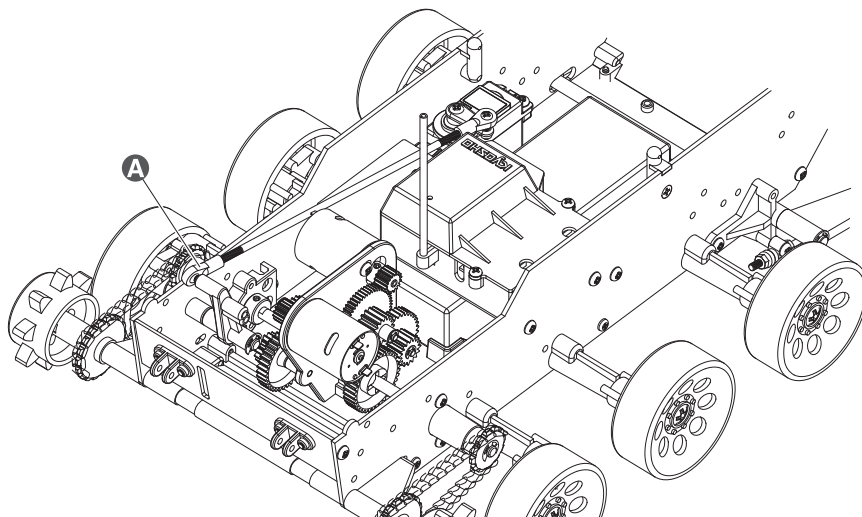
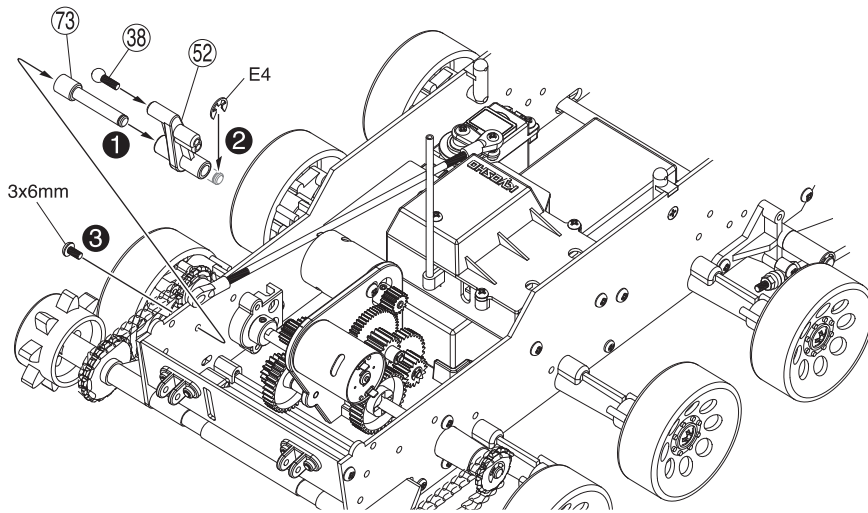
黒
Black line
Schwarze Linie
Ligne noire
Linea negra

C 内側にコードを通す。
Pass cords through inside.
Kabel innen verlegen.
Passer les câbles par l'intérieur
Pasar los cables por el interior

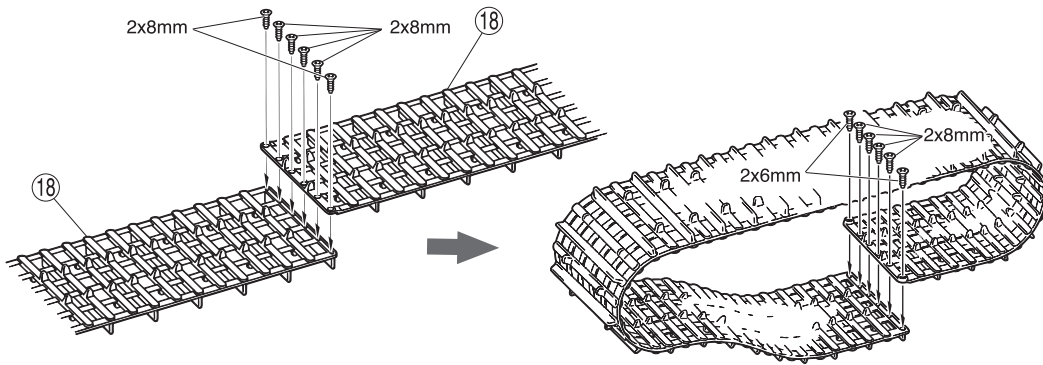


- 3 x 8mm TPビス
TP Screw
LK Treibschr
Vis TP 3x8mm
Tornillo 3x8mm TP 4
- 3 x 6mm ビス
Screw
LK Schraube
Vis 3x6mm
Tornillo 3x6mm 1
- E4 エリング
E-ring
E-Ring E4
Clips 4mm
Clip E4 1

A ボールエンドをはめ込む。
Fit ball ends.
Passend für Kugelpfannen
Clipser la chape.
Instale las rótulas

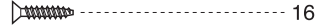


15 ベルト / Belt / Zahnriemen
Chaines / Correa



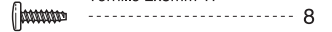
15

2 x 8mm TPサラビス
TP F/H Screw
SK Treibschraube
Vis TP F/H 2x8mm
Tornillo 2x8mm TP F/H



16

2 x 8mm TPビス
TP Screw
LK Treibschr
Vis TP 2x8mm
Tornillo 2x8mm TP



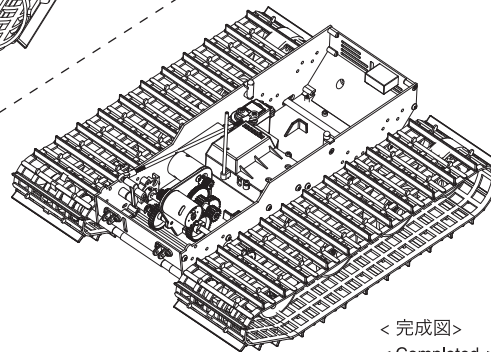
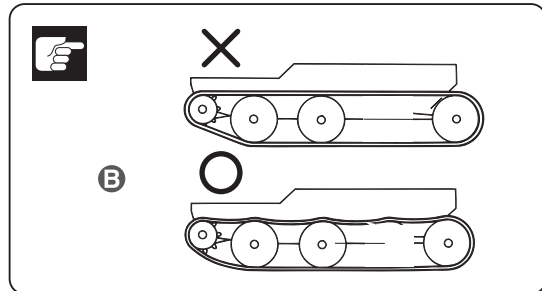
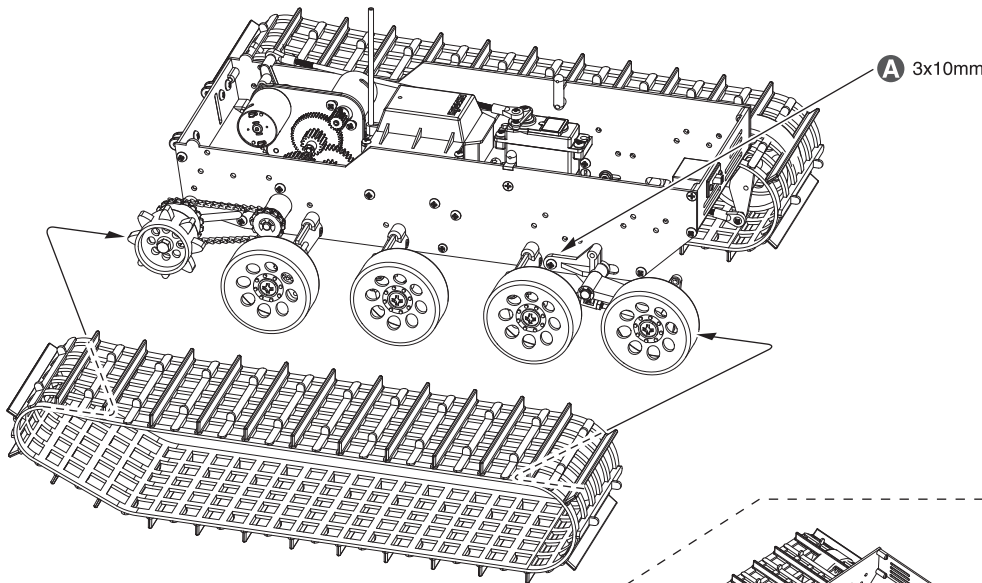
8

A 3x10mmビスでベルトの張り調整をする。
Adjust belts by 3x10 mm size screws.
Ketten mit 3x10mm Schrauben einstellen.
Ajuster la chaine avec les vis de 3x10mm.
Ajuste las cadenas con los tornillos 3x10mm.

B 上下に大きく振れない、また、張り過ぎない程度に張る。
Cover so track belt isn't too tight and doesn't move up/down excessively.
So einstellen das Kette nicht zu straff sitzt aber nicht stark nach oben/unten bewegen lässt.
Ne pas tendre trop fort les chaines mais faire attention à ce qu'elles ne bougent pas de haut en bas de manière trop excessive.
Ajuste de manera que la cadena no esté demasiado apretada y tampoco se mueva arriba/abajo excesivamente.

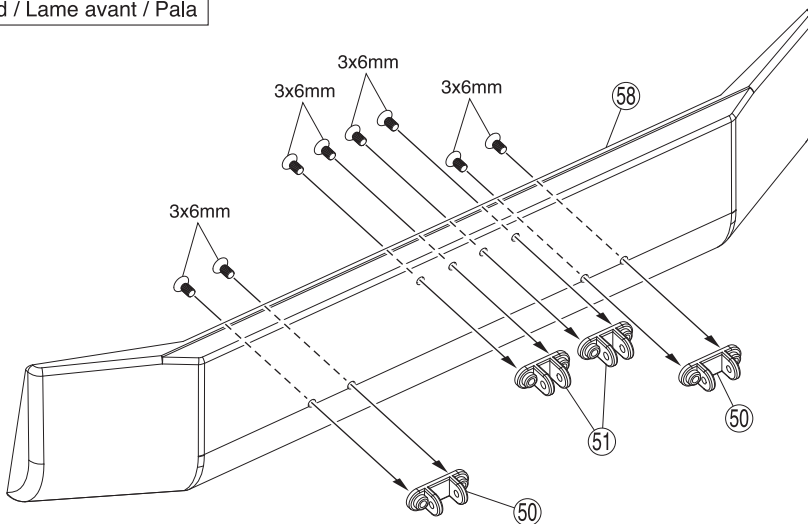
x2

L/R



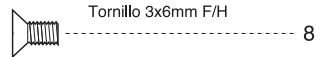
< 完成図 >
< Completed >
< Komplett >
< Vue complète >
< Terminado >

16 アーム / Arm
Schild / Lame avant / Pala



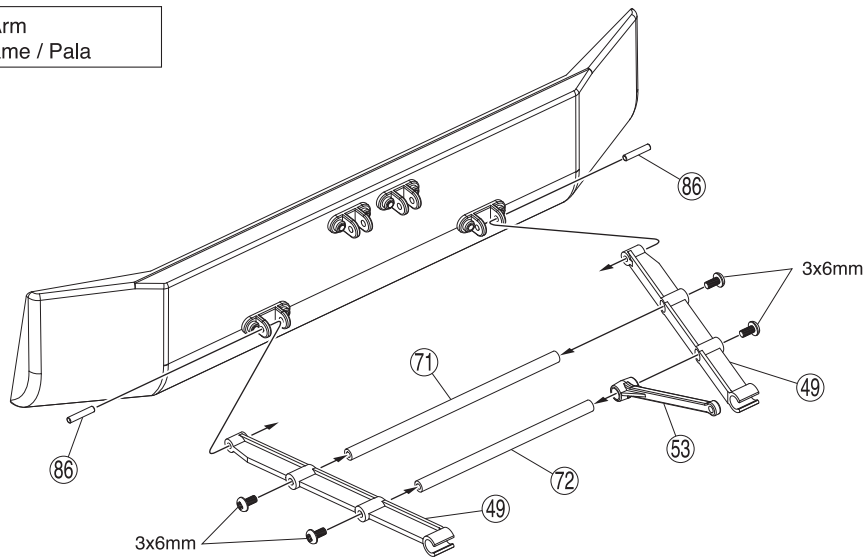
16

3 x 6mm サラビス
F/H Screw
SK Schraube
Vis F/H 3x6mm
Tornillo 3x6mm F/H



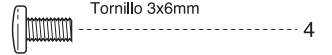
8

17 アーム / Arm
Schild / Lame / Pala

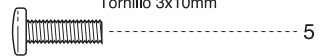


17

3 x 6mm ビス
Screw
LK Schraube
Vis 3x6mm
Tornillo 3x6mm



3 x 10mm ビス
Screw
LK Schraube
Vis 3x10mm
Tornillo 3x10mm



A はめ込む。
Insert
Verbinden
Clipser
Insertar

B 本製品は、前部アームを取外した状態でパッケージングされております。
ご使用になる時には、P14を参考にアームを取付けてください。

This model is packaged with the arm not attached.

To use, refer to P14 and attach the arm.

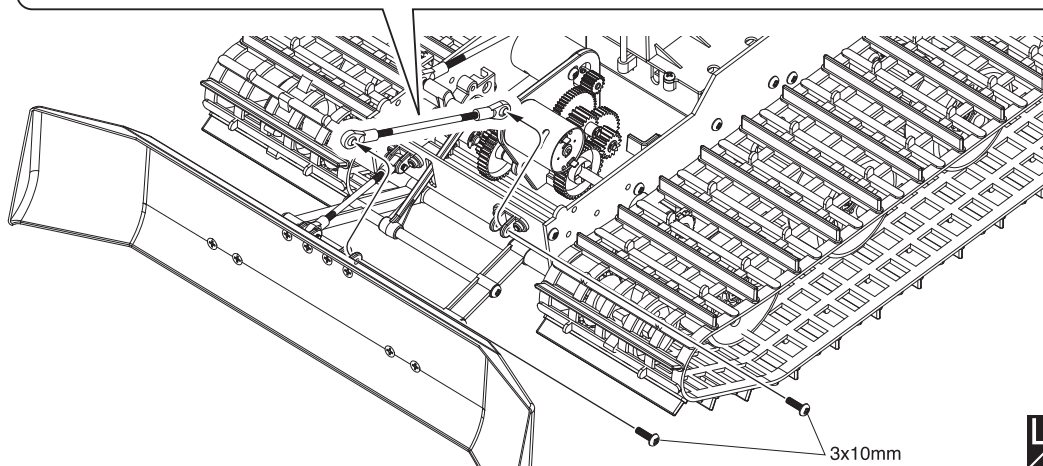
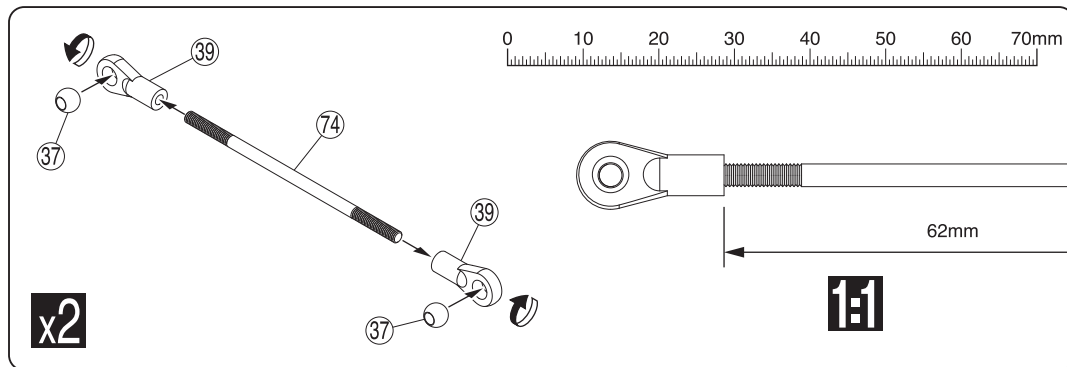
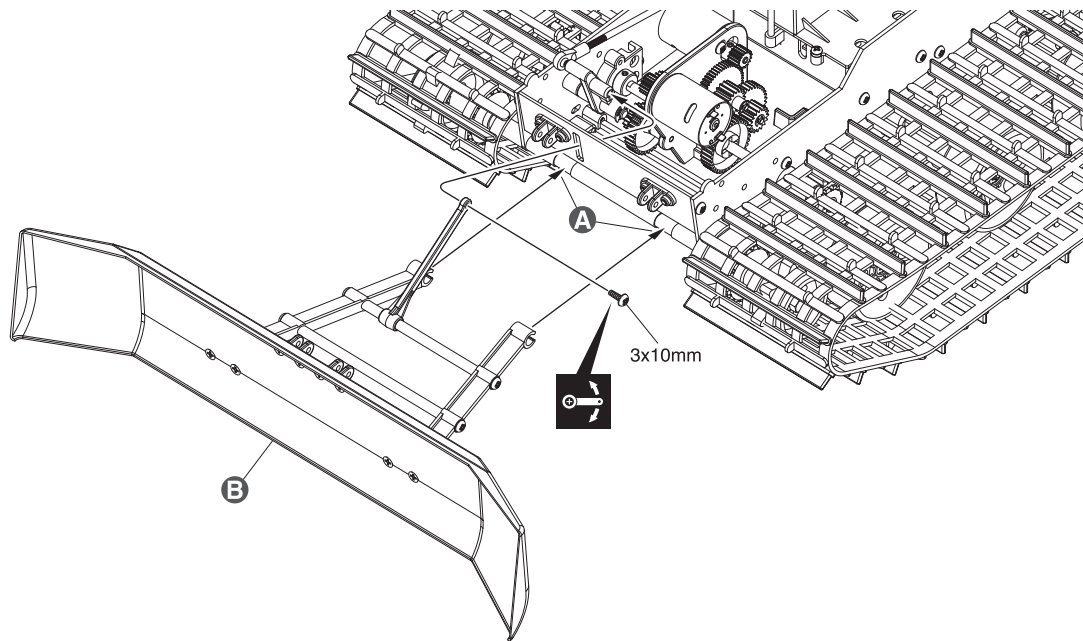
Das Modell wird ohne montiertem Schild geliefert. Zur Verwendung schauen sie auf Seite 14 und montieren Sie das Schild.

Ce modèle est livré avec la lame non fixée.

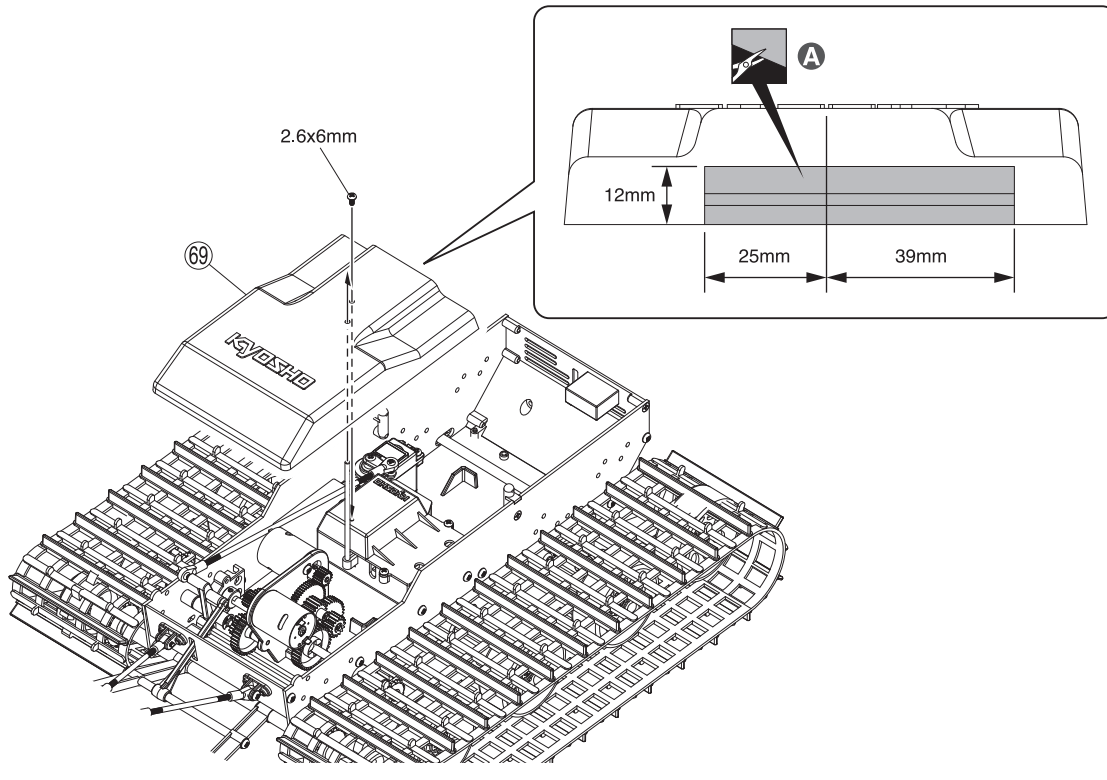
Se référer à la page 14 et fixer la lame.

Este modelo no tiene la pala instalada.

Para realizar la instalación consulte la página 14.



18 モーターカバー / Motor Cover / Motorabdeckung
Couvercle moteur / Tapa motor



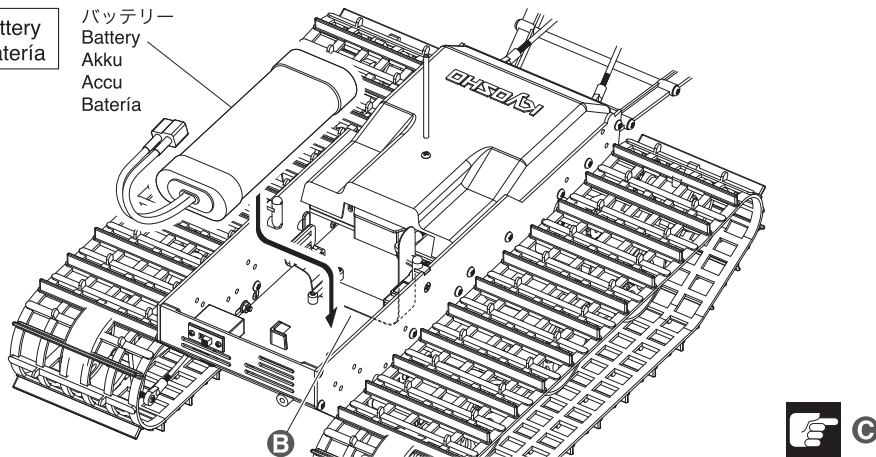
18

2.6 x 6mm ビス
Screw
LK Schraube
Vis 2.6x6mm
Tornillo 2.6x6mm

A 後側をカットする。
Cut the rear section.
Hinteren Bereich ausschneiden.
Découper la section arrière
Corte la sección trasera

19 バッテリー / Battery
Akku / Akku / Bateria

バッテリー
Battery
Akku
Accu
Bateria

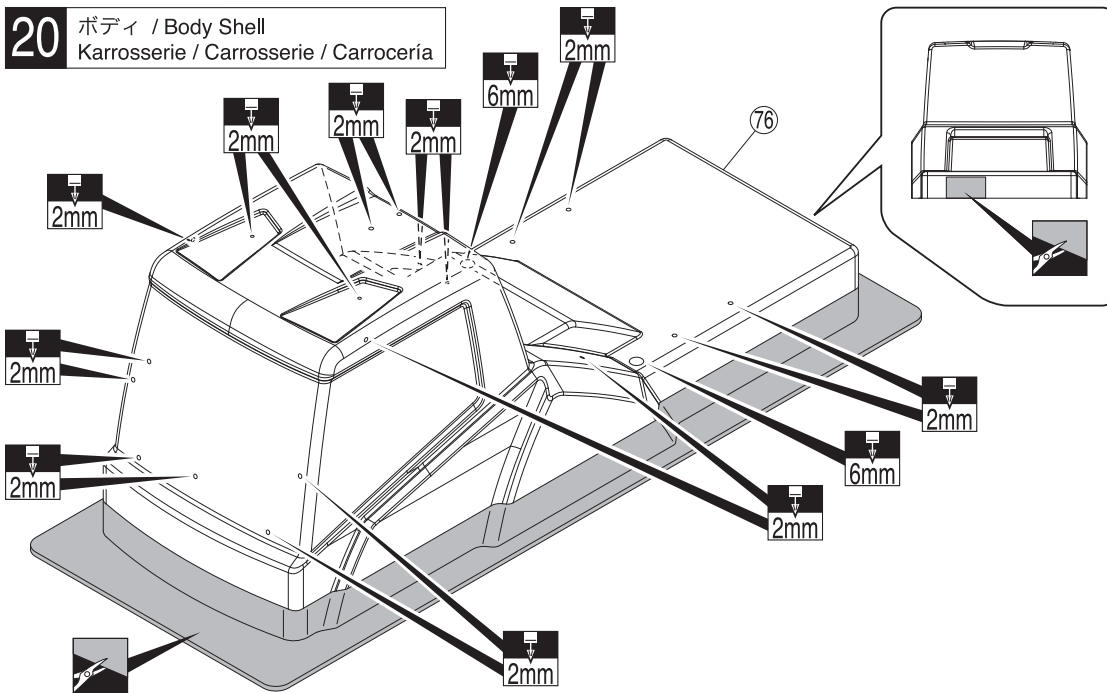


19

B ベルトでしめつける。
Tighten belt
Gurt festziehen
Serrer la sangle
Apriete la cadena

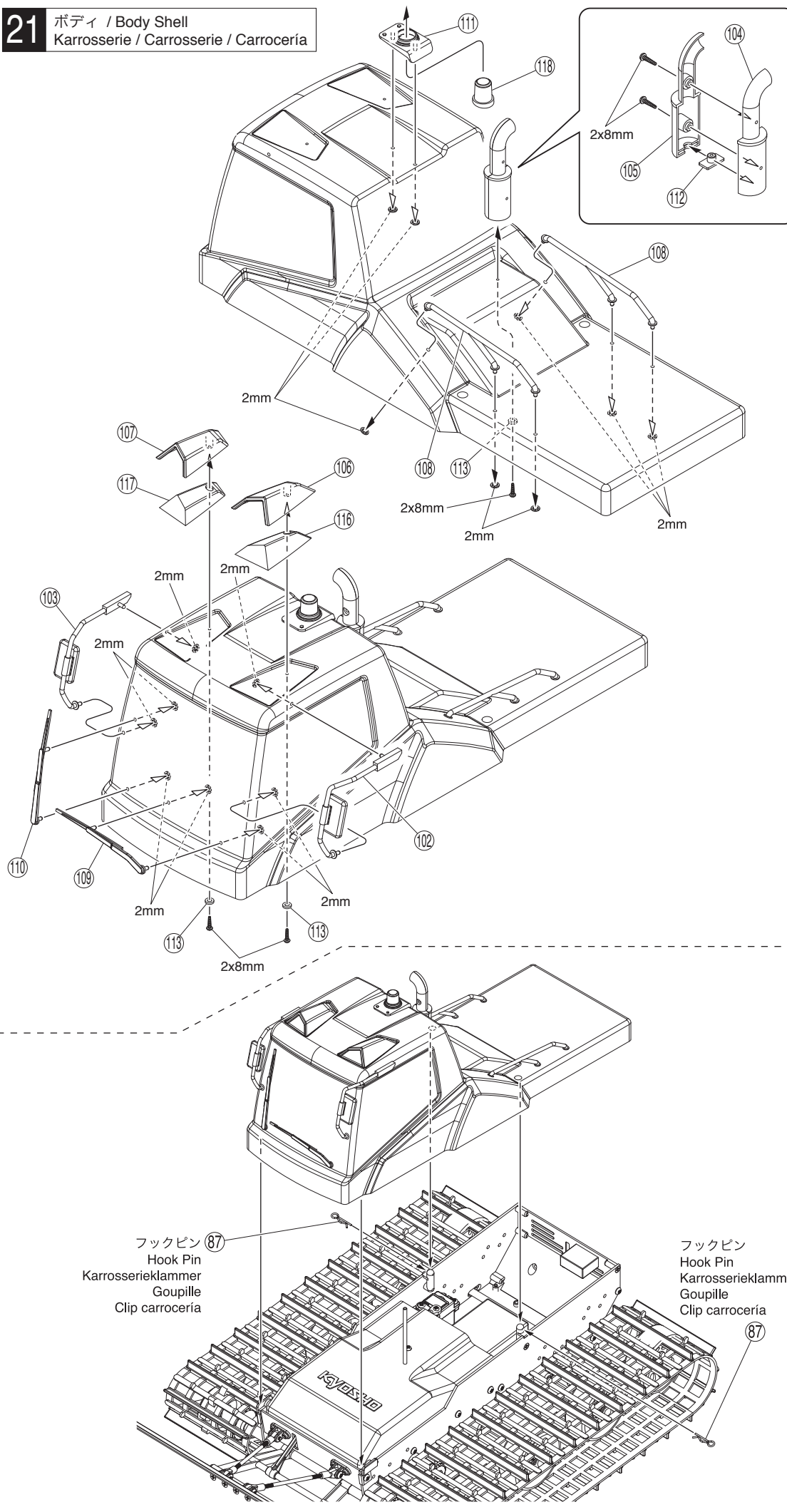
C 走行させる時以外は、
バッテリーを接続しない。
Disconnect battery when not
in use.
Batterie bei Nichtverwendung
trennen.
Débrancher la batterie lorsqu'elle
n'est pas utilisée.
Desconecte la batería
cuando no utilice el modelo.

20 ボディ / Body Shell
Karrosserie / Carrosserie / Carrocería







20

21 ボディ / Body Shell
 Karrosserie / Carrosserie / Carrocería



21

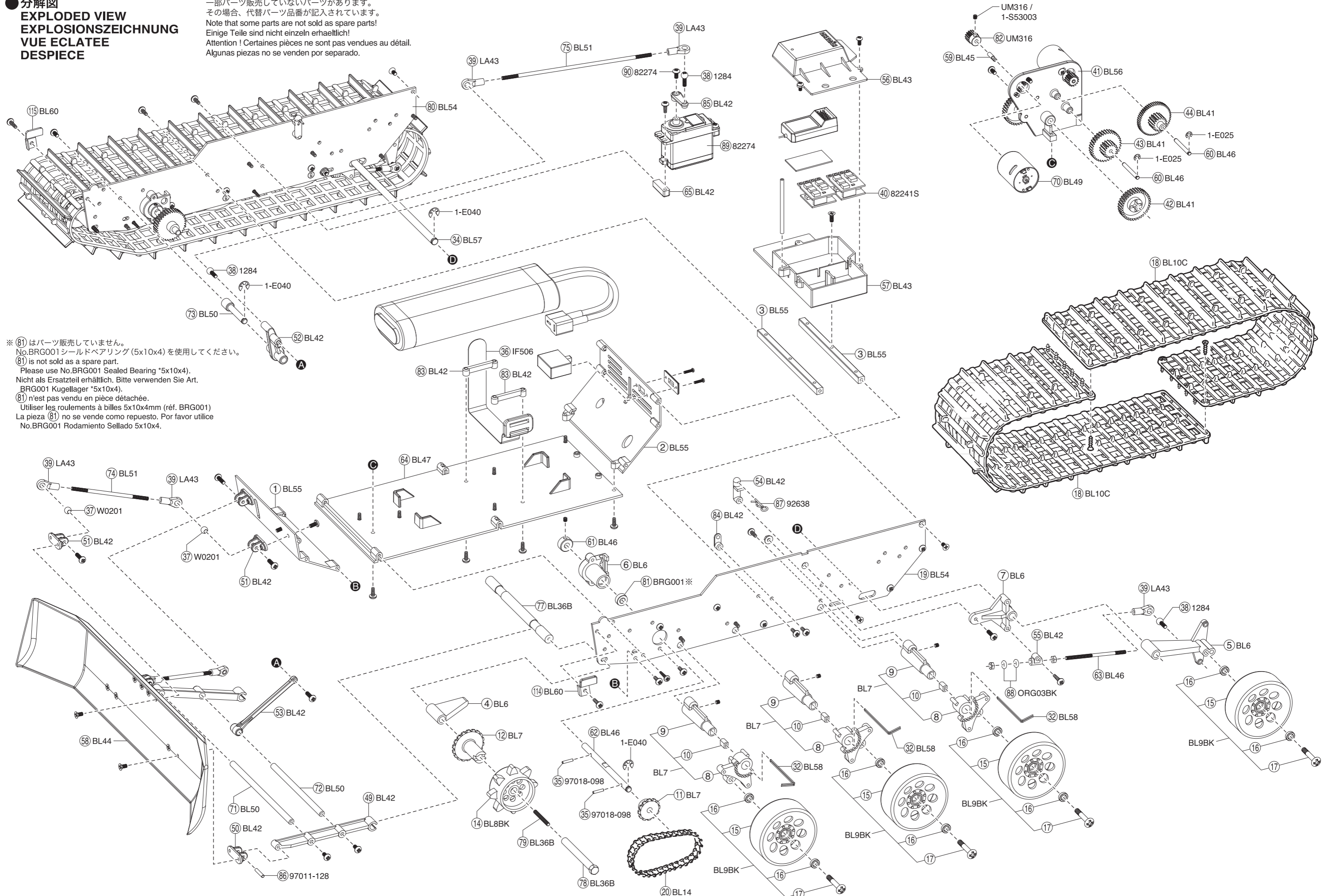
- 2 x 8mm TPビス
 TP Screw
 LK Treibschr
 Vis TP 2x8mm
 Tornillo 2x8mm TP
 ----- 5
- 2mm 止め輪
 Stopper Ring
 Stopping
 Bague de fixation
 Arandela de fijación
 ----- 16
- ⑧7 フックピン
 Hook Pin
 Karrosserieklammer
 Goupille
 Clip carrocería
 ----- 2
- ⑪3 2 x 6 x 2mm プラスチックワッシャー
 Plastic Washer
 Kunststoff-Distanzscheibe
 Rondelle plastique
 Arandella plastica
 ----- 3

フックピン ⑧7
 Hook Pin
 Karrosserieklammer
 Goupille
 Clip carrocería

フックピン
 Hook Pin
 Karrosserieklammer
 Goupille
 Clip carrocería

● 分解図
EXPLODED VIEW
EXPLOSIONSZEICHNUNG
VUE ECLATEE
DESPIECE

一部パーツ販売していないパーツがあります。
 その場合、代替パーツ品番が記入されています。
 Note that some parts are not sold as spare parts!
 Einige Teile sind nicht einzeln erhältlich!
 Attention ! Certaines pièces ne sont pas vendues au détail.
 Algunas piezas no se venden por separado.



※ (81) はパーツ販売していません。
 No.BRG001 シールドベアリング (5x10x4) を使用してください。
 (81) is not sold as a spare part.
 Please use No.BRG001 Sealed Bearing *5x10x4).
 Nicht als Ersatzteil erhältlich. Bitte verwenden Sie Art.
 BRG001 Kugellager *5x10x4).
 (81) n'est pas vendu en pièce détachée.
 Utiliser les roulements à billes 5x10x4mm (réf. BRG001)
 La pieza (81) no se vende como repuesto. Por favor utilice
 No.BRG001 Rodamiento Sellado 5x10x4.

スペアパーツ SPARE PARTS

★ FOR JAPANESE MARKET ONLY.

| 品番 No. | パーツ名 Part Names | 内容(キー No. と入数) Quantity | ★定価(税抜) |
|--------|--|--|---------|
| BL6 | プラスチックパーツ A Plastic Parts A | ④⑤⑥⑦ x 1 | 300 |
| BL7 | プラスチックパーツ B Plastic Parts B | ⑧⑨⑩ x 3 ⑪⑫ x 1 | 300 |
| BL8BK | スプロケット(ブラック/ブリザード) Sprocket (Black/BLIZZARD) | ⑭ x 2 | 300 |
| BL9BK | ホイール(ブラック/ブリザード/2入) Wheel (Black/BLIZZARD/2pcs) | ⑮⑰ x 2 ⑯ x 4 | 400 |
| BL10C | ベルト Caterpillar Tracks | ⑱ x 2 2 x 8mm TPサラビス X4 2 x 8mm TP F/H Screw X4 2 x 8mm TPバインドビス X8 2 x 8mm TP Bind Screw X8 | 1200 |
| BL14 | ラダーチェーン Rudder Chain | ⑳ x 2 | 450 |
| BL36B | フロントシャフト&パイプセット(ブリザード SR) Front Shaft & Pipe Set (BLIZZARD SR) | ㉗㉘ x 2 ㉙ x 1 | 1000 |
| BL41 | ギヤセット(ブリザード SR) Gear Set (BLIZZARD SR) | ㉚㉛㉜ x 2 | 700 |
| BL42 | アームセット(ブリザード SR) Arm Set (BLIZZARD SR) | ㉝㉞㉟㊱㊲㊳ ㉜㉝㉞ x 1 | 600 |
| BL43 | メカボックス(ブリザード SR) Radio Box (BLIZZARD SR) | ㉟ x 1 | 550 |
| BL44 | 排雪板(ブリザード SR) Blade (BLIZZARD SR) | ㊱ x 1 | 600 |
| BL45 | ピニオンスリーブ(ブリザード SR) Pinion Sleeve (BLIZZARD SR) | ㊱ x 1 | 350 |
| BL46 | アイドルシャフトセット(ブリザード SR) Idoler Shaft Set (BLIZZARD SR) | ㊱㊲ x 2 ㊳㊴ x 1 | 1000 |
| BL47 | アンダーシャシー(ブリザード SR) Under Chassis (BLIZZARD SR) | ㊴ x 1 | 600 |
| BL48 | メカボックスカバー(ブリザード SR) Radio Box Cover (BLIZZARD SR) | ㊴ x 1 | 500 |
| BL49 | 370 モーター(ブリザード SR) 370 Motor (BLIZZARD SR) | ㊴ x 1 | 800 |
| BL50 | シャフトセット(ブリザード SR) Shaft Set (BLIZZARD SR) | ㊴㊵㊶ x 1 | 850 |
| BL51 | ロッドセット(ブリザード SR) Rod Set (BLIZZARD SR) | ㊴ x 2 ㊵ x 1 | 400 |
| BL54 | サイドプレート(ブリザード SR) Side Plate (BLIZZARD SR) | ㊶㊷ x 1 | 2000 |
| BL55 | カバー & クロスバー(ブリザード SR) Cover & Cross Bar (BLIZZARD SR) | ㊸㊹ x 1 ㊺ x 2 | 650 |
| BL56 | ギヤフレーム(ブリザード SR) Gear Flame (BLIZZARD SR) | ㊻ x 1 | 450 |

| 品番 No. | パーツ名 Part Names | 内容(キー No. と入数) Quantity | ★定価(税抜) |
|------------|---|--|---------|
| BL57 | リヤシャフト(ブリザード SR) Rear Shaft (BLIZZARD SR) | ㊼ x 1 | 500 |
| BL58 | スプリング(ブリザード SR) Spring (BLIZZARD SR) | ㊼ x 8 | 650 |
| BL60B | クリアボディセット(ブリザード FR) Clear Body Set (BLIZZARD FR) | ㊽㊾㊿①②③④⑤⑥⑦⑧⑨⑩⑪⑫⑬⑭⑮⑯⑰⑱⑲ x 1 ⑳ x 2 ㉑ x 3 デカール Decals x 1set 2 x 8mm TP ビス 2 x 8mm TP Screw x 5 2mm 止め輪 2mm Stopper Ring x 16 | 4500 |
| BL61B | 完成済ボディセット(ブリザード FR) Body Assembly (BLIZZARD FR) | 塗装, デカール貼込み済 Painted & Decal Applied. | 5800 |
| BRG001 | シールドベアリング(5x10x4mm) Shield Bearing (5x10x4mm) | x 4 | 1000 |
| IF506 | バッテリーストラップセット(VE) Battery Strap Set (VE) | ㉒ x 1 | 1600 |
| LA43 | 5.8mm ボールエンド 5.8mm Ball End | ㉓ x 4 | 300 |
| ORG03 BK | Oリング(P3/ブラック) O-ring (P3/Black) | ㉓ x 10 | 200 |
| UM316 | スチールピニオンギヤ(16T)48ピッチ Steel Pinion Gear (16T) 48 Pitch | ㉓ x 1 | 400 |
| W0201 | 5.8φスチールボール(10pcs) 5.8φ Steel Ball (10pcs) | ㉓ x 10 | 700 |
| 1284 | ピロボール(5.8φ/8pcs) Pillow Ball (5.8/8pcs) | ㉓ x 8 | 200 |
| 82241S | KA-17W ESC ユニット KA-17W E.S.C Unit | ㉓ x 1 | 8200 |
| 82274 | サーボ KS4031-06W Servo KS4031-06W | ㉓㉔ x 1 | 5000 |
| 92638 | スナップピン(10pcs) Snap Pin (10pcs) | ㉓ x 10 | 200 |
| 97011 -128 | ピン(2.5x12.8mm/6pcs) Pin (2.5x12.8mm/6pcs) | ㉓ x 6 | 350 |
| 97018 -098 | ピン(2x9.8mm/5pcs) Pin (2x9.8mm/5pcs) | ㉓ x 5 | 200 |

※一部パーツ販売していないパーツがあります。
その場合、代替パーツ品番が記入されています。
Note that some parts are not sold as spare parts!
Einige Teile sind nicht einzeln erhältlich!
Attention ! Certaines pièces ne sont pas vendues au détail.
Algunas piezas no se venden por separado.

オプションパーツ OPTIONAL PARTS

★ FOR JAPANESE MARKET ONLY.

| 品番 No. | パーツ名 Part Names | 内容 Description | ★定価(税抜) |
|--------|---|---|---------|
| BL8MS | スプロケット(シルバメッキ/2pcs/ブリザード) Sprocket (Silver Plating/2pcs/BLIZZARD) | | 900 |
| BL9MS | ホイール(シルバメッキ/2pcs/ブリザード) Wheel (Silver Plating/2pcs/BLIZZARD) | | 900 |
| BL21 | プラパーツセット(ブリザード DF-300) Plastic Parts Set (BLIZZARD DF-300) | セットで使用 Use Together | 500 |
| BL52 | クリアボディセット(ブリザード SR) Clear Body Set (BLIZZARD SR) | ボディ, デカール, プラパーツ等 body, decals, plastic parts | 3800 |
| BL59 | 完成済ボディセット(ブリザード SR) Body Assembly (BLIZZARD SR) | 塗装, デカール貼込み済 Painted & Decal Applied. | 4000 |

| 品番 No. | パーツ名 Part Names | 内容 Description | ★定価(税抜) |
|---------|--|---------------------------------|---------|
| BLW1 | スチールピニオンギヤセット(13T/2セット/ブリザード SR) Steel Pinion Gear Set (13T/2-Set/BLIZZARD SR) | ㉕㉖と交換 instead of ㉕, ㉖. | 1200 |
| BLW2B | ヘビメタルキャタピラー(ブリザード SR) Heavy Metal Caterpillar (BLIZZARD SR) | ㉗と交換 instead of ㉗. | 10000 |
| BLW3 | 圧雪ユニットセット(ブリザード SR) Rear Tiller Unit Set (BLIZZARD SR) | | 7000 |
| BLW4 | メタルブレードアーム(ブリザード SR) Metal Blade Arm (BLIZZARD SR) | ㉘㉙と交換 instead of ㉘, ㉙. | 2900 |
| ★ 72202 | USB 5V-2.0A AC アダプター(100-240V/10W) USB 5V-2.0A AC Adaptor (100-240V/10W) | 日本国内専用 For Japanese market only | 2000 |

ビス・ナット・リング・ワッシャー Screw, Nut, Ring, Washer

★ FOR JAPANESE MARKET ONLY.

| 品番 No. | パーツ名 Part Names | 入数 Quantity | ★定価(税抜) |
|------------|---|-------------|---------|
| 1-S53003 | セットビス(M3x3/10入) Set Screw(M3x3/10pcs) | 10 pcs | 200 |
| 1-N3024 | ナット(M3x2.4/10入) Nut(M3x2.4/10pcs) | 10 pcs | 200 |
| 1-S33006 | サラビス(M3x6/10入) Flat Head Screw(M3x6/10pcs) | 10 pcs | 200 |
| 1-S03008TP | TP バインドビス(M3x8/10入) TP Bind Screw(M3x8/10pcs) | 10 pcs | 200 |
| 1-E040 | E リング(E4.0/10入) E-Ring(E4.0/10pcs) | 10 pcs | 150 |
| 1-S03006 | バインドビス(M3x6/10入) Bind Screw(M3x6/10pcs) | 10 pcs | 200 |
| 1-E025 | E リング(E2.5/10入) E-Ring(E2.5/10pcs) | 10 pcs | 150 |
| 1-S03012TP | TP バインドビス(M3x12/10入) TP Bind Screw(M3x12/10pcs) | 10 pcs | 200 |

| 品番 No. | パーツ名 Part Names | 入数 Quantity | ★定価(税抜) |
|------------|--|-------------|---------|
| 1-N3037F | ナット(M3x3.7)フランジ(10入) Nut(M3x3.7) Flanged (10pcs) | 10 pcs | 200 |
| 1-S03010 | バインドビス(M3x10/10入) Bind Screw(M3x10/10pcs) | 10 pcs | 200 |
| 1-S33008 | サラビス(M3x8/10入) Flat Head Screw(M3x8/10pcs) | 10 pcs | 200 |
| 1-S02606 | バインドビス(M2.6x6/10入) Bind Screw(M2.6x6/10pcs) | 10 pcs | 200 |
| 1-S42008 | ナベビス(M2x8/10入) Round Screw(M2x8/10pcs) | 10 pcs | 200 |
| 1-S03006 | バインドビス(M3x6/10入) Bind Screw(M3x6/10pcs) | 10 pcs | 200 |
| 1-S42008TP | TP ナベビス(M2x8/10入) TP Round Screw(M2x8/10pcs) | 10 pcs | 200 |

Compliance Information Statement (for EU)

Specifications

Frequency band : 2.4GHz

RF Power output :

| | | |
|-------------|---------|---------------|
| Transmitter | KT-431S | 19.09dBm EIRP |
| Receiver | | None |

Declaration of Conformity

Hereby, KYOSHO Corporation declares that the Radio Equipment type is in compliance with RED 2014/53/EU. The full text of the EU DoC is available at the following internet address:

<http://kyosho.com/eng/support/doc/index.html>

Konformitaetserklaerung

Hiermit erklaert die Firma KYOSHO Corporation, dass die Funkanlage den Richtlinien der RED 2014/53/EU entspricht. Der vollstaendige Text dieser EU Vorschrift kann unter folgendem Link nachgelesen werden:

<http://kyosho.com/eng/support/doc/index.html>

Dichiarazione di conformita

Con la presente la ditta KYOSHO Corporation dichiara che il trasmettitore è conforme alle norme RED 2014/53/EU. Il testo completo di questa norma EU può essere visionato aprendo il seguente link:

<http://kyosho.com/eng/support/doc/index.html>

Déclaration de conformité

Par la présente, KYOSHO Corporation déclare que le type de matériel de radio est conforme à RED 2014/53 / EU. Le texte intégral de l'UE DoC est disponible à l'adresse Internet suivante:

<http://kyosho.com/eng/support/doc/index.html>

Declaracion de Conformidad

Por la presente, KYOSHO declara que el tipo de equipo de radio esta en conformidad con RED 2014/53 / UE. El texto completo del documento de la UE esta disponible en la siguiente direccion de Internet:

<http://kyosho.com/eng/support/doc/index.html>

The antenna(s) used for this transmitter must be installed to provide a separation distance of at least 20 cm from all persons and must not be co-located or operating in conjunction with any other transmitter. End-users and installers must be provided with antenna installation instructions and transmitter operating conditions for satisfying RF exposure compliance.

Die Antenne(n), die fuer diesen Sender verwendet werden, muessen so installiert werden, dass eine Mindestdistanz von 20 cm zu Personen gegeben ist, zudem darf/ duerfen sie nicht mit Sendern andere Marken oder anderen Typs verwendet werden. Anwender und Endverbraucher muessen unbedingt die Antenneneinbauanleitung und die Sendergebrauchsanweisung befolgen, damit die Einhaltung der Richtlinien zur Hochfrequenzstrahlung gewaehrt ist.

La (le) antenna (e) usata (e) per questa trasmittente deve(ono) essere installata/e in maniera tale da garantire una distanza minima di 20 cm da persone e NON devono essere usate per trasmettenti di altre marche o tipi. Gli utenti devono assolutamente rispettare le istruzioni di montaggio dell'antenna e della trasmittente, per rispettare i requisiti in materia di esposizione alle radiofrequenze.

L'antenne (s) utilisée (s) pour cet émetteur doit être installée à une distance d'au moins 20 cm de toutes personnes et ne doit pas être située ou en liaison avec un autre émetteur. Les utilisateurs finaux et les installateurs doivent disposer des instructions d'installation de l'antenne et des conditions de fonctionnement de l'émetteur pour se conformer à l'exposition RF.

La (s) antena (s) utilizada (s) para esta emisora debe (n) ser instalada (s) para proporcionar una distancia de separacion de al menos 20 cm de todas las personas y no se debe ubicar ni operar conjuntamente con ninguna otra emisora. Los usuarios finales y los instaladores deben disponer de las instrucciones de instalacion de la antena y de las condiciones de utilizacion de la emisora para satisfacer el cumplimiento de la exposicion a RF.

CAUTION
RISK OF EXPLOSION IF BATTERY IS REPLACED BY AN INCORRECT TYPE.
DISPOSE OF USED BATTERIES ACCORDING TO THE INSTRUCTIONS.

Environmentally friendly disposal

Old electrical appliances must not be disposed of together with the residual waste, but have to be disposed of separately. The disposal at the communal collecting point via private persons is for free. The owner of old appliances is responsible to bring the appliances to these collecting points or to similar collection points. With this little personal effort, you contribute to recycle valuable raw materials and the treatment of toxic substances.



KYOSHO European distributor's contacting list.

| Country | Company | Address | Telephone | Web site |
|---|------------------|---|---------------------|---|
| France Deutschland Osterreich Italia UK / Ire land Belgique Netherland Luxemburg España Portugal Czech Slovakia Denmark Poland Hungary Sweden Norway Finland | KYOSHO EUROPE | 7 allée des Frères Montgolfier 77183 Croissy Beaubourg FRANCE | (+33) (0) 164117777 | http://www.kyosho europe.com/ |
| Switzerland | Neidhart SA. | Pré-Fleuri 31, 1228 Plan-les-Ouates, Switzerland | (+41)227061860 | https://teamorion.com/en/ |
| Greece Cyprus Turkey | D.S.A.W. Hobbies | 2 Ag. Triados str., Glyfada 16674 Athens Greece | (+30) 210-9610266 | http://www.kyosho.gr/ |

Manufacturer : KYOSHO CORPORATION

Atsugi AXT Main Tower 7F
3050 Okata Atsugi, Kanagawa 243-0021, JAPAN
Phone: (81) 46 229 1511
<http://www.kyosho.com/index.html>

京商スペアパーツ・オプションパーツの購入方法

※これらの購入方法は日本国内に限らせていただきます



- 部品をこわしたり、なくしてしまった場合でもスペアパーツやオプションパーツを購入し、元どおりに直す事ができます。
- パーツはお店で直接購入していただくか、お店に行けない場合は、インターネットから通信販売で購入することができます。
(現金書留及び郵便振込みによる通信販売は平成20年3月31日をもって終了させていただいておりますので予めご了承ください)
- 商品のご購入に際しては商品代金(税込)とは別に発送手数料が必要です。

※お支払い方法により発送手数料が異なりますので下記の注文専用電話にてご確認ください。
※お届け予定日数は夏・冬期休業または交通事情等運送上の理由により、遅れる場合がございますのであらかじめご了承ください。

1.まずはお店でお求めください。

まずは、お近くのお店か、この商品をお買い求めいただいたお店にご来店ください。ご希望のパーツの在庫があれば即購入できます。その際に組立/取扱説明書をお持ちになると購入がスムーズになります。



お店で在庫切れの場合でも京商の『オンラインパーツ直送便』※でお店から京商へ申し込みます

お店でご希望のパーツがたまたま品切れだった場合でも、京商の『オンラインパーツ直送便』※を利用すればその場で注文できます。『オンラインパーツ直送便』は、ご希望のパーツの品番や数量等を直接お店にご注文してください。在庫確認後代金をお支払いいただければ結構です。お客様のご自宅か、お店にお届けします。

※一部取扱っていないお店もございます。



オンライン
パーツ直送便
取扱店はこの
ステッカーが
目印です。

A: 取扱説明書で必要な
パーツの品番と数量を
確認する。



B: お店で必要なパーツを
注文し代金を支払う。



C: ご注文から約3~4日で
お客様のご自宅か、お店に
お届けします。



2.お店に行けない場合は 次の方法で京商から通信販売で購入できます。

お店に行けない場合は、京商ホームページからお申し込みください。

インターネットで京商に申し込む



<http://rc.kyosho.com>

インターネットでお申し込みの場合は2種類(各社クレジットカード、代引支払い)からお選びいただけますのでご利用ください。



京商株式会社

〒243-0021 神奈川県厚木市岡田3050 厚木アクストメインタワー7F

●お問い合わせはユーザー相談室まで

電話 046-229-4115 受付時間：月～金曜(祝祭日を除く)13:00～18:00

組立や、操作上で不明な点のお問い合わせ方法

これらのサービスは日本国内に限らせて頂きます



組立てたり、操作してみて上手くいかない点などございましたら、ご購入いただいた販売店または、京商ユーザー相談室へお問い合わせください。

京商ユーザー相談室へお問い合わせの際は、お電話いただくか、下記のお問い合わせ用紙に必要な事項をご記入のうえ、ファックスまたは郵便でお送りください。

京商へのお問い合わせ先 → 「京商ユーザー相談室」

京商にお問い合わせの際は、「京商ユーザー相談室」にご連絡ください。

お問い合わせの際は、お手元に商品や組立/取扱説明書をご用意のうえ、組立/取扱説明書のページ数、行程番号、部品番号(キーNo.)を用いるなど、なるべく具体的にお知らせください。

電話でのお問い合わせは：046-229-4115 電話でのお問い合わせは、月曜～金曜(祝祭日を除く)13:00～18:00。

FAXでのお問い合わせは：046-229-4032 FAXでは、24時間お問い合わせの受付をして居ります。回答は、翌営業日以降となる場合があります。営業日:月曜～金曜(祝祭日を除く)

郵便でのお問い合わせは：〒243-0021 神奈川県 厚木市 岡田3050 厚木アクストメインタワー7F
京商株式会社 ユーザー相談室宛

キリトリ線

お問い合わせ用紙

お問い合わせ用紙は、FAXまたは郵便でお送りください。回答方法は、京商で検討のうえ考慮させていただきます。

郵送の場合は、お問い合わせ用紙のコピーを保管してください。

| | | | | | |
|-------------------------------------|-------------|---------|--------------|--------------|-----|
| 品番 | No.34901 | 商品名 | BLIZZARD FR | | |
| ご購入店 | 店名 | 都道府県 | ご購入年月日 | 年 | 月 日 |
| | (電話 - -) | | | | |
| ご使用プロポ | メーカー名 | 商品名 | ご使用のモーターエンジン | | |
| フリガナ | | | R/C歴 | 約 | 年 |
| ご自宅住所 | 〒_____ 都道府県 | | | | |
| ご自宅の連絡先 | 電話 () | FAX () | | | |
| 平日の昼間に可能な連絡先 | 電話 () | FAX () | | | |
| 月曜～金曜(祝祭日を除く)13:00～18:00で電話連絡可能な時間帯 | | | 頃 | 受付No.(京商記入欄) | |

お問い合わせご記入欄：組立/取扱説明書のページ数や部品番号(キーNo.)を用いるなど、なるべく具体的にご記入ください。

.....

.....

.....

.....

.....

.....

.....

.....

※京商株式会社では、お客様の個人情報の保護に力を入れております。お客様よりの、注文及びお問い合わせを通じて知りえたお客様の個人情報につきましては、(1)～(3)の場合を除き無断で第三者に提供したり開示するようなことはありません。(1)お客様の事前の承諾を受けた場合。(2)法律に基づき開示請求を受けた場合。(3)サービスの提供のため当社の委託先が開示する場合。



京商ホームページ
www.kyosho.com

FCC CAUTION
Changes or modifications not expressly by the party responsible for compliance void the user's Authority to operate the equipment.

京商株式会社
〒243-0021 神奈川県厚木市岡田3050 厚木アクストメインタワー7F
●ユーザー相談室直通電話 046-229-4115
お問い合わせは：月曜～金曜(祝祭日を除く)13:00～18:00