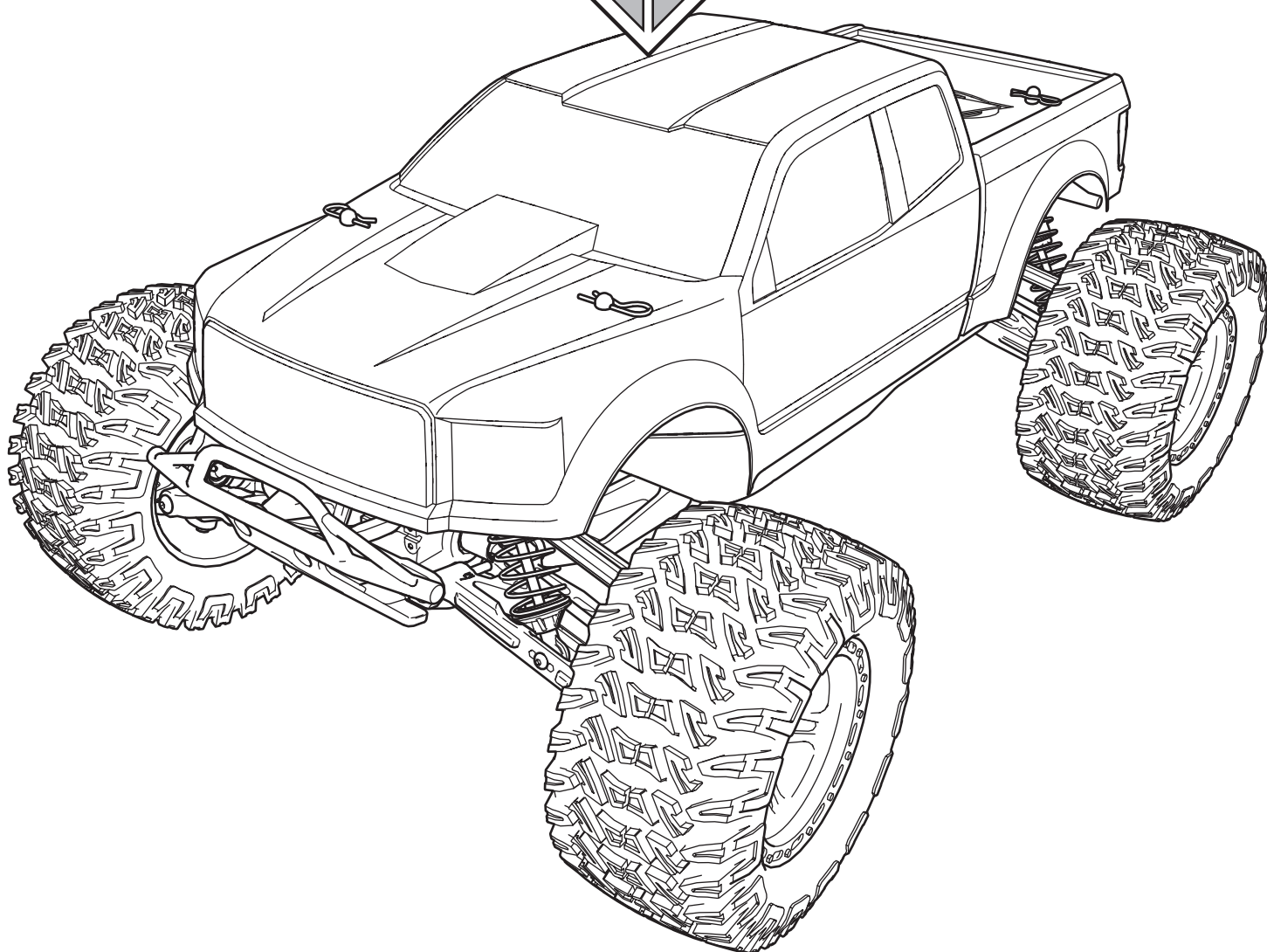
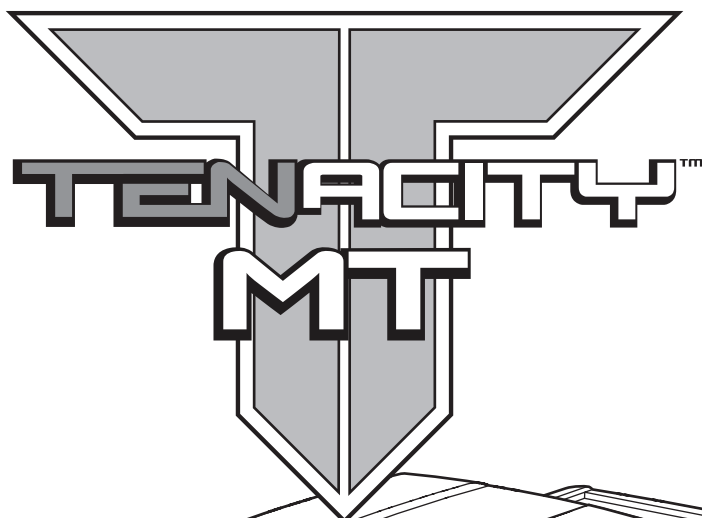


RTR
READY-TO-RUN

AVC® U.S. Pat. No. 9,320,977



INSTRUCTION MANUAL
BEDIENUNGSANLEITUNG
MANUEL D'UTILISATION
MANUALE DI ISTRUZIONI



Before operating this vehicle, please read all printed materials thoroughly.
Horizon Hobby is not responsible for inadvertent errors in this manual.

REMARQUE

La totalité des instructions, garanties et autres documents est sujette à modification à la seule discrétion d'Horizon Hobby, LLC. Pour obtenir la documentation à jour, rendez-vous sur le site horizonhobby.com et cliquez sur l'onglet de support de ce produit.

SIGNIFICATION DE CERTAINS TERMES SPÉCIFIQUES

Les termes suivants sont utilisés dans l'ensemble du manuel pour indiquer différents niveaux de danger lors de l'utilisation de ce produit :

AVERTISSEMENT : Procédures qui, si elles ne sont pas suivies correctement, peuvent entraîner des dégâts matériels et des blessures graves OU engendrer une probabilité élevée de blessure superficielle.

ATTENTION : Procédures qui, si elles ne sont pas suivies correctement, peuvent entraîner des dégâts matériels ET des blessures graves.

REMARQUE : Procédures qui, si elles ne sont pas suivies correctement, peuvent entraîner des dégâts matériels ET éventuellement un faible risque de blessures.

AVERTISSEMENT : Lisez la TOTALITÉ du manuel d'utilisation afin de vous familiariser avec les caractéristiques du produit avant de le faire fonctionner. Une utilisation incorrecte du produit peut entraîner sa détérioration, ainsi que des risques de dégâts matériels, voire de blessures graves.

Ceci est un produit de loisirs sophistiqué. Il doit être manipulé avec prudence et bon sens et requiert des aptitudes de base en mécanique. Toute utilisation irresponsable de ce produit ne respectant pas les principes de sécurité peut provoquer des blessures, entraîner des dégâts matériels et endommager le produit. Ce produit n'est pas destiné à être utilisé par des enfants sans la surveillance directe d'un adulte. N'essayez pas de démonter le produit, de l'utiliser avec des composants incompatibles ou d'en améliorer les performances sans l'accord d'Horizon Hobby, LLC. Ce manuel comporte des instructions relatives à la sécurité, au fonctionnement et à l'entretien. Il est capital de lire et de respecter la totalité des instructions et avertissements du manuel avant l'assemblage, le réglage et l'utilisation, ceci afin de manipuler correctement l'appareil et d'éviter tout dégât matériel ou toute blessure grave.

AVERTISSEMENT CONTRE LES PRODUITS CONTREFAITS Toujours acheter chez un revendeur officiel Horizon hobby pour être sûr d'avoir des produits authentiques. Horizon Hobby décline toute garantie et responsabilité concernant les produits de contrefaçon ou les produits se disant compatibles DSM ou Spektrum..

14 ans et plus. Ceci n'est pas un jouet.

PRÉCAUTIONS ET AVERTISSEMENTS LIÉS À LA SÉCURITÉ

En tant qu'utilisateur de ce produit, il est de votre seule responsabilité de le faire fonctionner d'une manière qui ne mette en danger ni votre personne, ni de tiers et qui ne provoque pas de dégâts au produit lui-même ou à la propriété d'autrui.

Ce modèle est contrôlé par un signal radio, qui peut être soumis à des interférences provenant de nombreuses sources hors de votre contrôle. Ces interférences peuvent provoquer une perte momentanée de contrôle. Il est donc conseillé de garder une bonne distance de sécurité tout autour de votre modèle, ce qui aidera à éviter les collisions ou les blessures.

- Ne faites jamais fonctionner votre modèle lorsque les batteries de l'émetteur sont faibles.
- Faites toujours fonctionner votre modèle dans une zone dégagée, à l'écart des voitures, de la circulation ou de personnes.
- Ne faites jamais et pour quelque raison que ce soit fonctionner votre modèle dans la rue ou dans des zones habitées.
- Respectez scrupuleusement les instructions et avertissement à cet effet ainsi que pour tous les équipements optionnels/complémentaires (chargeurs, packs de batteries rechargeables, etc.) que vous utilisez.

- Tenez tous les produits chimiques, les petites pièces et les composants électroniques hors de portée des enfants.
- Ne léchez ni ne mettez jamais en bouche quelque partie de votre modèle que ce soit, afin d'éviter tout risque de blessures graves, voire danger de mort.
- Faites bien attention lors de l'utilisation d'outils et lors de l'utilisation d'instruments coupants.
- Faites bien attention lors du montage, certaines pièces peuvent avoir des bords coupants.
- Après avoir utilisé votre modèle, NE touchez PAS à certaines de ces pièces telles que le moteur, le contrôleur électronique de vitesse et la batterie, car elles peuvent encore se trouver à des températures élevées. Vous risquez de vous brûler gravement en cas de contact avec elles.
- Ne mettez ni vos doigts ni aucun autre objet entre des pièces en rotation ou en mouvement, vous risqueriez des dommages ou des blessures graves.
- Allumez toujours votre émetteur avant d'allumer le récepteur du véhicule. Éteignez toujours le récepteur avant d'éteindre votre émetteur.
- Veillez à ce que les roues du modèle ne soient pas en contact avec le sol lorsque vous contrôlez le fonctionnement de votre équipement radio.

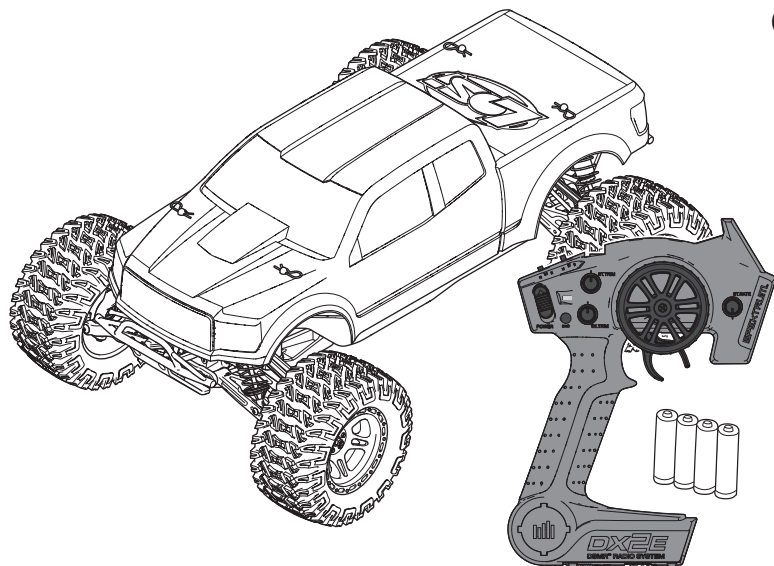
TABLE DES MATIÈRES

ENREGISTREZ VOTRE PRODUIT LOSI EN LIGNE	18
CONTENU DE LA BOITE	19
COMPONENTS	19
VÉHICULE RÉSISTANT À L'EAU ET ÉQUIPÉ D'UNE ÉLECTRONIQUE ÉTANCHE.....	19
PRÉCAUTIONS GÉNÉRALES	19
MAINTENANCE EN CONDITIONS HUMIDES.....	19
DÉMARRAGE RAPIDE	19
CHARGE DE LA BATTERIE.....	19
COMPONENTS.....	19
INSTALLER LA BATTERIE.....	20
ÉMETTEUR SPEKTRUM DX2E ACTIVE	20
INSTALLATION DES PILES DE L'ÉMETTEUR	20
RÉCEPTEUR SRS6000 AVEC TECHNOLOGIE AVC.....	20
VOIES AUXILIAIRES	20
AFFECTATION ET CALIBRATION DU RÉCEPTEUR.....	21
DÉSACTIVATION DE LA FONCTION STABILITÉ ASSISTÉE	21
PRÉCAUTIONS DE PILOTAGE	21
MISE SOUS TENSION DU VÉHICULE.....	21
AVANT DE FAIRE ROULER VOTRE VÉHICULE	21
SENSIBILITÉ DE L'AVC.....	21
AUTONOMIE.....	22
POUR AMÉLIORER L'AUTONOMIE	22
TEST DE DIRECTION	22

MODIFICATION DES VALEURS DES COURSES.....	22
CONTRÔLEUR DYNAMITE FUZE BRUSHLESS 130A (DYN4955).....	22
CARACTÉRISTIQUES TECHNIQUES.....	22
DEL DE STATUT DU CONTRÔLEUR.....	22
ALERTES SONORES	22
PROCÉDURE DE CALIBRATION DU CONTRÔLEUR.....	22
FONCTIONS ET MODES DU CONTRÔLEUR.....	23
PROGRAMMATION DU CONTRÔLEUR.....	23
DESCRIPTION.....	23
MOTEUR DYNAMITE FUZE BRUSHLESS 3800KV (DYN51616).....	24
PRÉCAUTIONS	24
TRANSMISSION.....	24
CHANGEMENT DU PIGNON ET DU RAPPORT DE TRANSMISSION.....	24
RÉGLAGE DE L'ENTRE-DENTS	24
GUIDE DE DÉPANNAGE.....	24
GARANTIE ET RÉPARATIONS.....	24
COORDONNÉES DE GARANTIE ET RÉPARATIONS.....	25
INFORMATION DE IC.....	25
INFORMATIONS DE CONFORMITÉ POUR L'UNION EUROPÉENNE.....	25
ELIMINATION DANS L'UNION EUROPÉENNE	25
LISTE DES PIÈCES DE RECHANGE.....	34
PIÈCES OPTIONNELLES.....	35
VUE ÉCLATÉE DES PIÈCES	36

ENREGISTREZ VOTRE PRODUIT LOSI EN LIGNE

Enregistrez votre véhicule dès maintenant et soyez le premier à être informé des dernières options disponibles, des améliorations des produits et bien plus encore. Cliquez sur l'onglet support de la page de votre produit sur le site WWW.LOSI.COM pour obtenir toutes les informations.



CONTENU DE LA BOITE

- Losi TENACITY MT RTR, AVC: 1/10-Scale 4WD Monster Truck (LOS03012T1/T2)
- Émetteur Spektrum DX2E actif 2,4GHz (SPM2335)
- Récepteur Surface Spektrum 6 voies DSMR AVC (SPMSR6000)
- Servo étanche Spektrum 9kg 23T (SPMS605)
- Contrôleur étanche Brushless Dynamite Fuze 130A sensorless (DYN4955)
- Moteur Brushless Dynamite Fuze 550, 3800Kv (DYN51616)
- 4 piles AA (pour l'émetteur)

VÉHICULE RÉSISTANT À L'EAU ET ÉQUIPÉ D'UNE ÉLECTRONIQUE ÉTANCHE

Votre nouveau véhicule Horizon Hobby a été conçu et fabriqué en combinant des composants étanches et des composants résistants à l'eau vous permettant d'utiliser ce produit dans plusieurs "Conditions Humides" incluant les flaques d'eau, les ruisseaux, l'herbe humide, la neige et même la pluie.

Bien que le véhicule possède une grande résistance vis-à-vis de l'eau, il n'est pas entièrement étanche et votre véhicule ne doit PAS être utilisé comme un sous-marin. Les différents composants électroniques installés sur le véhicule, comme le contrôleur de vitesse électronique (ESC), le ou les servo(s) et le récepteur sont étanches, cependant la plupart des composants mécaniques résistent aux projections d'eau mais ne doivent pas être immergés.

Les pièces métalliques comme les roulements, les axes de suspension, les vis et les écrous ainsi que les contacts des prises des câbles électriques sont exposés à l'oxydation si vous n'effectuez un entretien supplémentaire après avoir utilisé le produit dans des conditions humides. Pour conserver à long terme les performances de votre véhicule et conserver la garantie, les procédures décrites dans la section « Maintenance en conditions humides » doivent être régulièrement effectuées si vous roulez dans des conditions humides. Si vous ne souhaitez pas effectuer la maintenance supplémentaire requise, vous ne devez pas utiliser le véhicule dans ces conditions.

ATTENTION : un défaut de soin durant l'utilisation et un non-respect des consignes suivantes peut entraîner un dysfonctionnement du produit et/ou annuler la garantie.

PRÉCAUTIONS GÉNÉRALES

- Lisez avec attention les procédures de maintenance en conditions humides et vérifiez que vous possédez tous les outils nécessaires pour effectuer la maintenance du véhicule.
- Toutes les batteries ne peuvent être utilisées en conditions humides. Consultez la documentation du fabricant de votre batterie avant utilisation. Des précautions doivent être appliquées quand vous utilisez des batteries Li-Po en conditions humides.
- La majorité des émetteurs ne résistent pas aux projections d'eau. Consultez le manuel ou le fabricant de votre émetteur avant utilisation.
- N'utilisez jamais votre émetteur ou votre véhicule sous un orage.
- N'utilisez JAMAIS votre véhicule où il pourrait entrer en contact avec de l'eau salée (Eau de mer ou flaque d'eau sur une route salée), ou de l'eau polluée ou contaminée.
- Une petite quantité d'eau peut réduire la durée de vie du moteur s'il n'est pas certifié étanche ou résistant aux projections d'eau. Si le moteur devient excessivement humide, appliquez légèrement les gaz pour évacuer le maximum d'eau du moteur. Faire tourner à un régime élevé un moteur humide causerait son endommagement rapide.

DÉMARRAGE RAPIDE

Veuillez entièrement lire le manuel pour comprendre le fonctionnement, les réglages et la maintenance de votre TENACITY RTR.

1. Lisez les consignes de sécurité présentes dans ce manuel.
2. Chargez une batterie pour votre véhicule. Référez-vous aux instructions et aux consignes de sécurité relatives à la charge de la batterie.
3. Installez les piles AA dans l'émetteur. Utilisez uniquement des piles alcalines ou des batteries rechargeables.
4. Installez la batterie entièrement chargée dans le véhicule.
5. Mettez en premier l'émetteur sous tension, puis le véhicule. Attendez 5 secondes pour l'ESC pour initialiser. Mettez toujours l'émetteur sous tension en premier et éteignez-le toujours en dernier.
6. Contrôlez la direction et les gaz. Vérifiez qu'ils agissent dans la bonne direction.
7. Pilotez votre véhicule.
8. Effectuez la maintenance requise.

CHARGE DE LA BATTERIE

Sélectionnez une batterie conçue pour fonctionner avec le contrôleur étanche BL Dynamite Fuze 130A sensorless. Nous vous recommandons la batterie Li-Po Dynamite 2S 7,4V 5000mAh 30C, boîtier rigide avec prise EC3 (DYN9005EC) ou la batterie Li-Po Dynamite 3S 11,1V 5000mAh 30C, boîtier rigide avec prise EC3 (DYN9007EC). Sélectionnez un chargeur conçu pour les batteries 2S et/ou 3S.

- L'utilisation en conditions humides peut réduire la durée de vie du moteur. La résistance de l'eau cause des efforts plus importants. Adaptez le rapport de transmission en utilisant un pignon plus petit ou une couronne plus grande. Cela augmentera le couple (et la durée de vie du moteur) quand vous roulez dans la boue, dans les flaques profondes ou n'importe quelle autre condition humide, cela augmente la charge appliquée au moteur.

MAINTENANCE EN CONDITIONS HUMIDES

- Evacuez l'eau collectée par les pneus en les faisant tourner à haute vitesse. Retirez la carrosserie, retournez le véhicule et donnez des courts coups d'accélérateur plein gaz jusqu'à ce que l'eau soit retirée.



ATTENTION: Tenez toujours éloigné des parties en rotation, les mains, les doigts, les outils ou autre objet lâches/pendants.

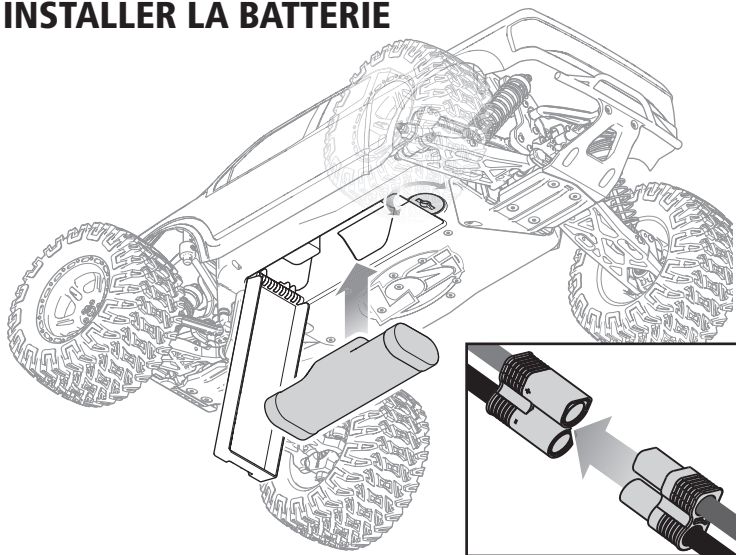
- Retirez la batterie et séchez ses contacts. Si vous possédez un compresseur d'air ou une bombe d'air compressé, chassez toute l'humidité qui se trouve dans la prise.
- Retirez les roues du véhicule et rincez-les à l'aide d'un arrosoir pour retirer la boue et la poussière. Evitez de rincer les roulements et la transmission.

REMARQUE : N'utilisez jamais un nettoyeur haute-pression pour nettoyer le véhicule.

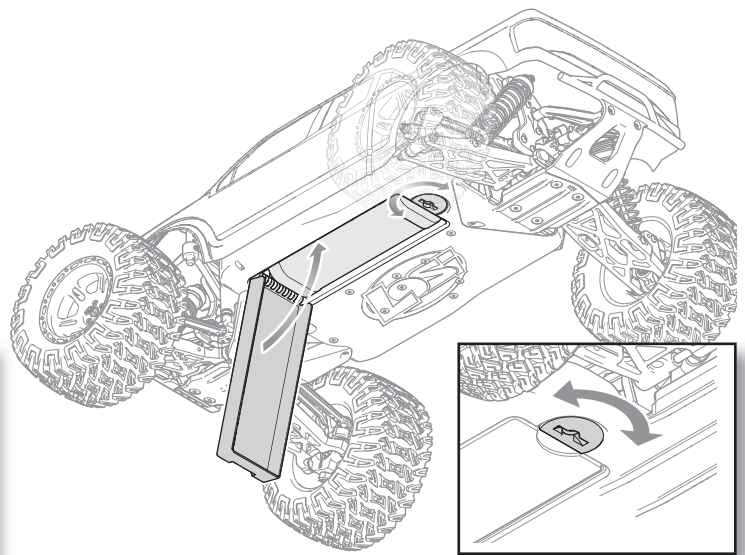
- Utilisez un compresseur d'air ou une bombe d'air compressée pour sécher le véhicule et vous aider à retirer l'eau logée dans les renforcements et les recoins.
- Vaporisez du lubrifiant ou de l'anti-humidité sur les roulements, les vis ou autres pièces métalliques. Ne pas en vaporiser sur le moteur.
- Laissez le véhicule sécher avant de le stocker. L'eau (et l'huile) peuvent continuer à s'écouler durant quelques heures.
- Augmentez la fréquence d'inspection, de démontage et de lubrification des éléments suivants:
 - Les axes de roues et roulements des fusées avant et arrière.
 - Tous les boîtiers de transmissions, pignons et différentiels.
 - Le Moteur—nettoyez-le à l'aide d'un aérosol de nettoyant moteur et lubrifiez les paliers à l'aide de lubrifiant pour roulements.

Nous vous recommandons le chargeur Li-Po Dynamite Prophet Sport 35W AC (DYN2005CA). Veuillez consulter le manuel de la batterie et du chargeur pour des instructions relatives à la sécurité, au fonctionnement et à la charge.

INSTALLER LA BATTERIE



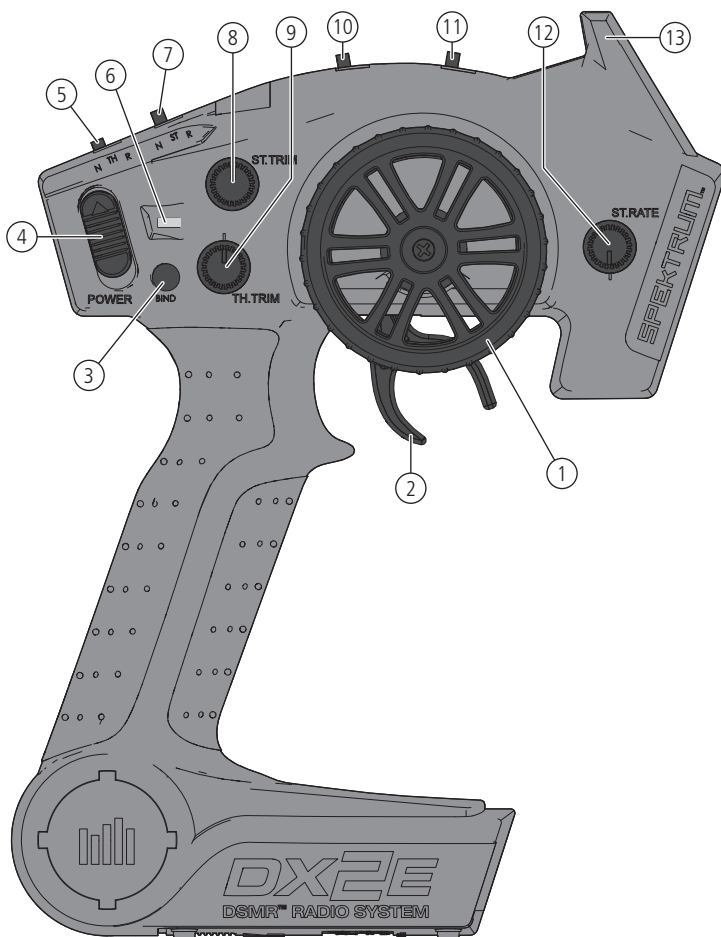
1. Assurez-vous que le contrôleur est hors tension.
2. Tournez le verrou de la trappe batterie pour aligner la partie plate avec le bord de la trappe.
3. Ouvrez la trappe batterie.
4. Connectez la batterie au contrôleur en respectant la polarité.



5. Installez la batterie complètement chargée dans le véhicule.
6. Fermez la trappe batterie et tournez le verrou pour maintenir la trappe fermée.
7. Mettez l'émetteur sous tension, puis le véhicule.

IMPORTANT: Fixez les câbles du contrôleur afin qu'ils n'interfèrent pas avec la transmission.

ÉMETTEUR SPEKTRUM DX2E ACTIVE



1. **Volant de direction** Commande la direction (gauche/droite) du modèle
2. **Gâchette des gaz** Contrôle la vitesse et la direction (marche avant/frein/arrière) du modèle
3. **Bouton affectation** Place l'émetteur en mode affectation
4. **Interrupteur ON/OFF** Commande l'alimentation de l'émetteur
5. **TH. REV** Inverse le fonctionnement de la commande des gaz quand la gâchette est pressée ou poussée
6. **Indicateurs lumineux**
 - Lumière verte fixe—indique la tension adéquate des piles
 - Lumière verte clignotante—indique une tension trop faible. Remplacez les piles
7. **ST. REV** Inverse le fonctionnement de la direction quand le volant est tourné à gauche ou à droite
8. **ST Trim** Agit sur le débattement de la direction
9. **TH Trim** Agit sur le neutre des gaz
10. **Régulateur gaz** Limite les gaz à 50, 70 ou 100%
11. **Interrupteur 3 positions** Sert à contrôler une troisième voie et est pré-réglé à -100%/Neutre/100%
12. **ST Rate** Agit sur la sensibilité de la technologie AVC
13. **Antenne** Transmet le signal au modèle

INSTALLATION DES PILES DE L'ÉMETTEUR

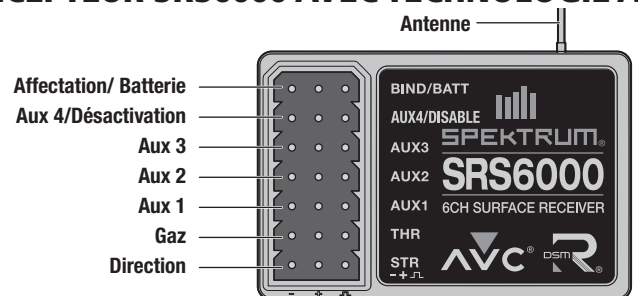
1. Appuyez légèrement sur le cache des piles pour dégager la languette de retenue, puis retirez-le.
2. Installez 4 piles AA, en prenant bien soin d'aligner les polarités conformément au schéma présent dans le compartiment de l'émetteur.
3. Remettez le cache des piles en place en alignant avec soin la languette avec la fente sur l'émetteur.

ATTENTION: Si vous utilisez des batteries rechargeables, ne rechargez que celles-ci. Si vous tentez de charger des piles non-rechargeables, vous vous exposez à un risque d'explosion entraînant des blessures corporelles et des dégâts matériels.

ATTENTION: Risque d'explosion si la batterie est remplacée par un type de batterie non conforme. Éliminez les batteries usagées selon les réglementations nationales.

Pour des informations complémentaires concernant l'émetteur, visitez www.horizonhobby.com et cliquez sur l'onglet support de la page de la Spektrum DX2E pour télécharger son manuel d'utilisation.

RÉCEPTEUR SRS6000 AVEC TECHNOLOGIE AVC



VOIES AUXILIAIRES

Les voies auxiliaires peuvent servir à commander un servo additionnel, ou d'alimentation pour une puce de comptage.

Si l'AVC est activé, seules 4 voies (direction, gaz, AUX3 et AUX4) sont opérationnelles. Les voies Aux restantes peuvent être utilisées pour alimenter une puce de comptage ou des éclairages.

Si l'AVC est désactivé (Voir la section DESACTIVATION DE LA FONCTION DE STABILISATION pour désactiver l'AVC), les voies auxiliaires pourront commander des servos.

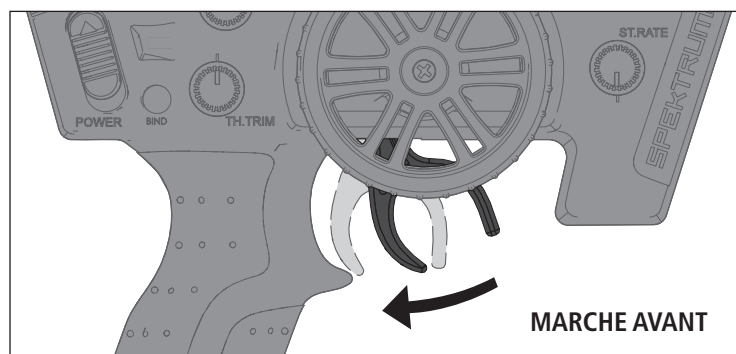
AFFECTATION ET CALIBRATION DU RÉCEPTEUR

Pour fonctionner, le récepteur doit être affecté à l'émetteur. L'affectation est le processus qui programme le récepteur pour qu'il reconnaisse le code (appelé GUID - Globally Unique Identifier) d'un émetteur spécifique. Lorsqu'un récepteur est affecté à un émetteur/une mémoire de modèle, il répond uniquement à cet émetteur/cette mémoire de modèle spécifique.

Vous devez calibrer le récepteur chaque fois qu'il est en mode affectation.

IMPORTANT: La séquence suivante d'étapes doit impérativement être suivie pour garantir le bon fonctionnement de la technologie AVC.

1. Insérez la prise affectation dans le port affectation du récepteur.
2. Mettez le récepteur sous tension. La DEL orange clignote, indiquant que le récepteur est en mode affectation.
3. Placez les potentiomètres ST TRIM et TH TRIM de l'émetteur au neutre.
4. Mettez votre émetteur en mode affectation en maintenant appuyé le bouton affectation tout en mettant l'émetteur sous tension.
5. La procédure d'affectation est terminée lorsque la DEL orange du récepteur reste fixe.
6. Pressez la gâchette en position plein gaz.
7. Poussez la gâchette en position frein maximum, puis relâchez la gâchette pour la remettre au neutre.
8. Faites tourner le volant complètement à droite.
9. Faites tourner le volant complètement à gauche, puis relâchez-le pour le remettre au neutre. La DEL orange va clignoter une fois.
10. Retirez la prise affectation une fois que la procédure de calibration et d'affectation est terminée.
11. Mettez l'émetteur hors tension.



IMPORTANT: Vous devez de nouveau affecter votre récepteur et l'émetteur si :

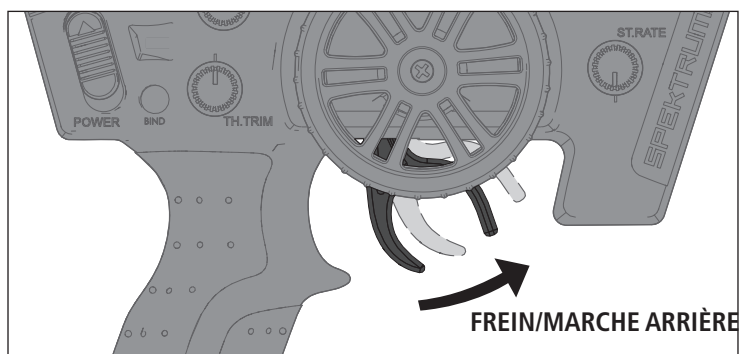
- Vous inversez les servos après affectation
- Vous changez les courses après affectation
- Vous voulez utiliser le récepteur avec une mémoire de modèle différente

Si vous inversez le servo ou modifiez la course après affectation, l'AVC ne fonctionnera pas correctement.

DÉSACTIVATION DE LA FONCTION STABILITÉ ASSISTÉE

Si vous participez à une course organisée, vous devrez peut-être désactiver la technologie AVC. Pour désactiver la technologie, insérez une deuxième prise affectation dans le port Disable avant l'affectation.

IMPORTANT: Vous devez calibrer le récepteur chaque fois qu'il est en mode affectation. Pour activer l'AVC, consultez les étapes dans AFFECTATION ET CALIBRATION DU RÉCEPTEUR.



PRÉCAUTIONS DE PILOTAGE

- Regardez toujours le modèle.
- Inspectez régulièrement le serrage des roues du véhicule.
- Inspectez régulièrement les éléments de la direction, le serrage des vis. Une conduite en tout-terrain peut causer le desserrage des fixations.
- Ne pilotez pas le véhicule dans de l'herbe haute. Vous risqueriez d'endommager le véhicule ou l'électronique.
- Stoppez la conduite du véhicule quand vous sentez une baisse de la puissance. Conduire le véhicule avec une batterie déchargée peut entraîner la mise hors tension du récepteur. Si le récepteur n'est plus alimenté, vous perdrez le contrôle de votre véhicule. Les dommages causés par une batterie Li-Po déchargée ne sont pas couverts par la garantie.

ATTENTION : Ne déchargez pas une batterie Li-Po en dessous de 3V par élément. Les batteries qui sont déchargées en dessous de la tension minimale approuvée seront endommagées, résultant en une perte de performances et un risque potentiel d'incendie lors de la charge suivante.

- N'appliquez pas la marche avant ou arrière si le véhicule est bloqué. Vous risqueriez d'endommager le moteur ou le contrôleur.
- Après avoir piloté le véhicule, laissez l'électronique refroidir avant de piloter une nouvelle fois.

IMPORTANT: Maintenez les câbles à l'écart des pièces en mouvement.

AVANT DE FAIRE ROULER VOTRE VÉHICULE

1. Contrôlez le libre mouvement de la suspension. Tous les bras de suspension ainsi que les composants de direction doivent pivoter librement.

Conseil: Pour augmenter la hauteur de caisse et la garde au sol de votre véhicule, installez les entretoises d'amortisseurs fournies.

2. Chargez la batterie. Chargez toujours la batterie en respectant les consignes données par le fabricant de la batterie et du chargeur.
3. Ajustez sur l'émetteur le trim de la direction. Suivez les instructions pour régler le trim/sub-trim de façon que le véhicule roule droit quand le volant n'est pas actionné.
4. Effectuez un test de direction.

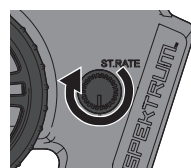
MISE SOUS TENSION DU VÉHICULE

1. Placez les potentiomètres ST TRIM et TH TRIM de l'émetteur au neutre.
2. Mettez l'émetteur sous tension.
3. Connectez une batterie entièrement chargée au contrôleur.
4. Mettez le contrôleur sous tension.

IMPORTANT: Le véhicule DOIT rester immobile sur surface plane et de niveau pendant au moins 5 secondes.

SENSIBILITÉ DE L'AVC

Le potentiomètre ST RATE permet de régler la sensibilité ou la valeur de stabilité du récepteur. Si vous augmentez la sensibilité, le système AVC deviendra plus sensible aux glissades vers la gauche et la droite du véhicule. Vous devrez utiliser la sensibilité maximale lors de conduite à haute vitesse ou pour effectuer des courses d'accélération en ligne droite. Plus la sensibilité est élevée, plus le débattement de la direction est faible.



Faites tourner le potentiomètre ST RATE dans le sens anti-horaire pour réduire la sensibilité.

Faites tourner le potentiomètre ST RATE dans le sens horaire pour augmenter la sensibilité.

IMPORTANT: Le potentiomètre ST RATE ajustera uniquement la sensibilité quand l'émetteur est affecté à un récepteur DSMR. Quand l'émetteur est affecté à un récepteur DSM, DSM2 ou DSM marine, le potentiomètre ST RATE contrôle la valeur du débattement de la direction.

AUTONOMIE

Le facteur le plus influant sur l'autonomie est la capacité de la batterie. Une capacité supérieure augmentera l'autonomie.

L'état de la batterie est aussi un facteur très important pour l'autonomie et la vitesse. Les prises de la batterie peuvent chauffer durant l'utilisation. Les batteries perdent en performances et capacité au fil du temps.

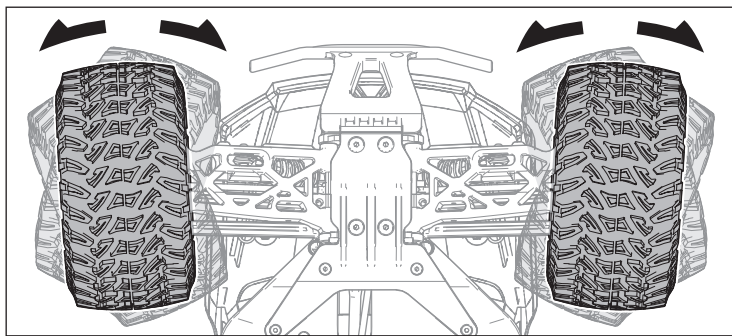
Passer le véhicule de l'arrêt à pleine vitesse de façon répétée finira par endommager la batterie et l'électronique. Les accélérations brutales réduisent l'autonomie.

POUR AMÉLIORER L'AUTONOMIE

- Ayez toujours un véhicule entretenu et propre.
- Optimisez le refroidissement du contrôleur et du moteur.
- Changez votre rapport de transmission pour une réduction plus importante. Une réduction plus importante diminuera la température de fonctionnement de l'électronique. Utilisez un pignon plus petit ou une couronne plus grande pour obtenir une réduction plus importante.
- Utilisez une batterie avec une capacité plus élevée.
- Utilisez le chargeur optimum pour effectuer la recharge des batteries (Consultez votre revendeur local pour des informations complémentaires).

TEST DE DIRECTION

Effectuez un test des commandes en plaçant les roues du véhicule hors du sol. Si les roues se mettent à tourner après la mise sous tension du véhicule, ajustez le potentiomètre TH Trim jusqu'à obtenir l'arrêt de la rotation des roues. Pressez la gâchette pour faire tourner les roues en avant. Pour inverser leur rotation, attendez que leur rotation s'arrête, puis poussez la gâchette. Quand les roues tournent en marche avant, elle doivent rester parfaitement droites sans devoir corriger l'angle à l'aide du volant. Si ce n'est pas le cas, ajustez le trim ST Trim pour obtenir un trajectoire rectiligne sans agir sur le volant.



MODIFICATION DES VALEURS DES COURSES

Réglez les valeurs des courses avec les quatre roues du véhicule hors sol. Le réglage des fins de course gaz et frein entraînera la rotation des roues à plein gaz. Demandez à un assistant de bien tenir le véhicule lors de ces réglages.



ATTENTION: Tenez toujours vos mains, vos doigts, les outils ou autre objet lâche/pendant éloignés des parties en rotation, en particulier les roues, lorsque vous réglez les fins de course. Le non-respect de cette consigne peut entraîner des blessures.

1. Maintenez la gâchette en position frein maximum et braquez les roues à droite à l'aide du volant de direction tout en mettant l'émetteur sous tension. La DEL va clignoter rapidement indiquant que le mode programmation est activé.
2. Fin de course des gaz : Maintenez la gâchette en position plein gaz. Faites tourner le potentiomètre TH TRIM pour régler la fin de course des gaz.
3. Fin de course du frein : Maintenez la gâchette en position frein maximum. Faites tourner le potentiomètre TH TRIM pour régler la fin de course du frein. Relâchez la gâchette pour la remettre au neutre.
4. Fin de course de la direction vers la gauche : Maintenez le volant en position complètement à gauche. Faites tourner le potentiomètre ST TRIM pour régler la fin de course de la direction vers la gauche.
5. Fin de course de la direction vers la droite : Maintenez le volant en position complètement à droite. Faites tourner le potentiomètre ST TRIM pour régler la fin de course de la direction vers la droite. Relâchez le volant pour le remettre au neutre.
6. Mettez l'émetteur hors tension pour enregistrer les paramètres. La valeur minimale de la course est de 75% et la valeur maximale est de 150%.

IMPORTANT: Si la course est modifiée sur la DX2E, vous devrez réaffecter et recalibrer le SPMSRS6000.

CONTRÔLEUR DYNAMITE FUZE BRUSHLESS 130A (DYN4955)

CARACTÉRISTIQUES TECHNIQUES

Type	Sensorless
Intensité continue/en crête	130A/760A
Résistance	0.0004 Ohm
Fonctions	Avant/arrière-Avant/Frein arrière
Fonctionnement	Marche avant et arrière proportionnelles, frein temporisé
Tension d'alimentation	7.4V-14.8V (Le moteur de ce véhicule ne supporte pas 14,8V)
Sortie BEC	6V/3A
Protection anti-surchage	Thermique
Dimensions (L x l x H)	53.5mm x 36mm x 36mm
Masse	79 g

DEL DE STATUT DU CONTRÔLEUR

- Quand l'émetteur ne donne pas d'ordre sur la voie des gaz, aucune DEL du contrôleur n'est allumée.
- Quand un ordre est donné, la DEL rouge du contrôleur s'allume.

ALERTES SONORES

1. **Alimentation :** Le contrôleur contrôle la tension quand il est mis sous tension. Si une anomalie est détectée, le contrôleur va émettre en continu deux bips puis une pose d'une seconde (xx-xx-xx). Mettez le contrôleur hors tension, puis contrôlez les connexions et l'état de la batterie.
2. **Connexion radio :** Le contrôleur contrôle le signal radio quand il est mis sous tension. Si une anomalie est détectée, le contrôleur va émettre en continu un bip puis une pause de deux secondes (x-x-x). Mettez le contrôleur hors tension et contrôlez le fonctionnement de la radio.

Moteurs brushless sensorless :

1. Connectez le câble A du contrôleur au câble A du moteur. Cela peut être modifié dans le menu 12 de la programmation, cela permet de changer le sens de rotation du moteur sans devoir inverser les câbles.
2. Connectez le câble B du contrôleur au câble B du moteur.
3. Connectez le câble C du contrôleur au câble C du moteur.

REMARQUE: Débranchez toujours la batterie quand vous n'utilisez pas le véhicule. L'interrupteur du contrôleur commande uniquement l'alimentation du récepteur et des servos. Même en position OFF le contrôleur continue de consommer la batterie, risquant d'endommager la batterie à cause d'une décharge trop importante.

PROCÉDURE DE CALIBRATION DU CONTRÔLEUR

Assurez le fonctionnement correct du contrôleur en le calibrant par rapport aux informations transmises par l'émetteur.

1. Mettez le contrôleur hors tension.
2. Contrôlez que votre émetteur est bien sous tension, que le voie des gaz n'est pas inversée, que le trim est au neutre et que la course est à 100%. Désactivez toutes les fonctions spéciales comme l'ABS par exemple.
3. Pressez le bouton SET en mettant le contrôleur sous tension. Relâchez le bouton dès que la DEL rouge se met à clignoter.
4. Calibrez la position des gaz en pressant une fois le bouton SET à la fin de chaque étape.
 - Neutre (1 flash) - ne touchez pas la commande des gaz
 - Plein gaz (2 flashes) - Mettez les plein gaz
 - Freins/marche arrière (3 flashes) - Freinez à fond
5. Le moteur va se mettre à fonctionner 3 secondes après avoir validé la dernière étape.

Conseil: Si le moteur tourne dans le mauvais sens, inversez la connexion de 2 câbles externes moteur. Le câble central doit rester au centre et ne doit pas être déplacé.

FONCTIONS ET MODES DU CONTRÔLEUR

Le contrôleur Fuze possède des options de programmation permettant d'adapter à vos besoins les performances de votre véhicule. Référez-vous au tableau de programmation pour régler le contrôleur en fonction des conditions de pilotage.

PROGRAMMATION DU CONTRÔLEUR

La programmation peut être effectuée à l'aide du bouton SET ou en utilisant la boîte de programmation digitale (DYN3748).

1. Connectez la batterie au contrôleur.
2. Mettez le contrôleur sous tension en utilisant l'interrupteur.
3. Maintenez le bouton SET durant une seconde jusqu'à clignotement de la DEL verte, relâchez le bouton SET pour entrer dans le mode programmation.
4. Pressez et relâchez le bouton SET pour aller dans le menu désiré (le DEL verte va clignoter le nombre de fois correspondant au numéro du menu). Les menus de 1 à 9 sont accessibles par le bouton SET. Les menus de 10 à 13 sont seulement accessibles en utilisant la boîte de programmation optionnelle. La programmation des menus 10 et 11 est seulement possible après une mise à jour de logiciel par l'intermédiaire de la boîte de programmation.
5. Quand vous êtes au menu désiré, pressez le bouton SET durant 3 secondes jusqu'à ce que le DEL rouge clignote.
6. Pressez le bouton SET pour naviguer entre les différentes valeurs possibles, le nombre de clignotements de la DEL correspond au numéro de la colonne (référez-vous au tableau pour plus d'informations).
7. Enregistrez le réglage en pressant le bouton SET durant 3 secondes.
8. Mettez le contrôleur hors tension et répétez les étapes précédentes pour modifier les autres options.

Conseil: Si vous le désirez, les paramètres peuvent être réinitialisés à leurs valeurs par défaut, en mettant le contrôleur sous tension et en maintenant le bouton SET durant 5 secondes.

MENUS OPTIONS Options basiques	VALEURS PROGRAMMABLES								
	1	2	3	4	5	6	7	8	9
1 Mode de fonctionnement	Marche avant et frein	Marche avant/arrière et frein	Marche avant et arrière						
2 Puissance du frein moteur	0%	5%	10%	20%	40%	60%	80%	100%	
3 Coupure basse tension	Pas de protection	2.6V par élément	2.8V par élément	3.0V par élément	3.2V par élément	3.4V par élément			
4 Mode de démarrage	Niveau 1	Niveau 2	Niveau 3	Niveau 4	Niveau 5	Niveau 6	Niveau 7	Niveau 8	Niveau 9

MENUS OPTIONS Options avancées	VALEURS PROGRAMMABLES								
	1	2	3	4	5	6	7	8	9
5 Puissance maximale du frein	25%	50%	75%	100%	disable				
6 Puissance maximale de la marche arrière	25%	50%	75%	100%					
7 Puissance de frein initiale	= Frein moteur	0%	20%	40%					
8 Zone de neutre	6% (Etroite)	9% (Normal)	12% (Large)						
9 Avance	0.00°	3.75°	7.50°	11.25°	15.00°	18.75°	22.50°	26.25°	
10 Fonction réservée									
11 Fonction réservée									
12 Sens de rotation	anti-horaire	Clockwise							
13 Nombre d'éléments Li-Po	Calcul auto	2 Éléments	3 Éléments	4 Éléments	5 Éléments	6 Éléments			

DESCRIPTION

1. Mode de fonctionnement

- *Marche avant avec frein*

Utilisé en compétition, ce mode ne permet que la marche avant et le frein.

- *Marche avant/arrière avec frein*

Ce mode est le plus utilisé, il permet la marche avant, la marche arrière et le contrôle des freins. Pour enclencher la marche arrière quand vous roulez en avant, appliquez le frein jusqu'à l'arrêt complet du véhicule, relâchez le frein, puis freinez de nouveau, le véhicule va reculer. Quand vous reculez ou que vous freinez, si vous appliquez de l'accélérateur, la marche avant passe instantanément.

2. Puissance du frein moteur

Permet de régler la puissance du frein qui s'applique automatiquement quand la commande retourne au neutre. Cela simule l'effet du frein moteur des véhicules grandeur, en améliorant le comportement dans les courbes et la réponse générale du véhicule.

3. Coupure basse tension

Cette fonction évite les décharges trop importantes de la batterie. Le contrôleur surveille en continu la tension de la batterie. Si la tension descend durant 2 secondes en dessous de la valeur programmée, l'alimentation du moteur est coupée et la DEL rouge clignote deux fois de manière répétée.

Le calcul du seuil de la coupure est basé sur la tension individuelle de chaque élément Li-Po. Concernant les batteries Ni-MH, si la tension de la batterie est supérieure à 9V, elle sera considérée comme une batterie Li-Po 3S, si la tension de la batterie est inférieure à 9V, elle sera considérée comme une batterie Li-Po 2S. Par exemple, une batterie Ni-MH de 8V utilisée avec un seuil de coupure à 2.6V par élément, sera considérée comme une batterie Li-Po 2S et la tension de coupure sera à 5.2V (2.6x2=5.2V). En utilisant la boîte de programmation digitale optionnelle (DYN3748), vous pourrez régler le seuil de coupure.

4. Mode de démarrage

Réglage de l'accélération initiale. Le niveau 1 offre un démarrage très doux et le niveau 4 offre un démarrage très musclé.

5. Puissance maximale du frein

Réglage de la puissance maximale du frein. Une valeur plus élevée provoque un freinage plus puissant, mais cela peut causer le blocage des roues, entraînant une perte de contrôle du véhicule.

6. Puissance maximale de la marche arrière

Réglage de la puissance maximale de la marche arrière.

7. Puissance de frein initiale (frein minimum)

Réglage de la valeur minimum de force de freinage quand les freins s'enclenchent. La valeur par défaut est égale à la puissance du frein moteur. Une valeur supérieure peut entraîner un blocage des roues causant une perte de contrôle du véhicule.

8. Zone de neutre

Réglage de la sensibilité de la voie des gaz autour du neutre. Plus la valeur est élevée, plus le manche ou la gâchette devra être déplacé pour que le véhicule se déplace en marche, arrière ou frein.

9. Avance

Réglage de l'avance du moteur. Une avance élevée offre des performances supérieures, mais diminue l'autonomie et peut endommager le moteur et le contrôleur à cause d'une surcharge ou d'une surchauffe.

REMARQUE: Contrôlez toujours que l'avance est correctement paramétrée. Un mauvais réglage de l'avance peut entraîner l'endommagement du moteur et du contrôleur. Consultez la documentation du fabricant de votre moteur pour l'avance recommandée.

Les paramètres suivants nécessitent l'utilisation de la boîte de programmation digitale optionnelle pour être modifiés :

Les menus **10** et **11** sont réservés aux mises à jour de logiciel via la boîte de programmation.

12. Sens de rotation

Cela permet de changer le sens de rotation du moteur sans inverser le branchement des câbles du moteur.

13. Nombre d'éléments Li-Po

Permet au contrôleur de détecter automatiquement ou de choisir manuellement le nombre d'éléments de votre batterie Li-Po.

MOTEUR DYNAMITE FUZE BRUSHLESS 3800KV (DYNS1616)

PRÉCAUTIONS

- Ne touchez jamais les parties en mouvement.
- Ne démontez jamais le moteur quand la batterie est installée.
- Laissez toujours refroidir avant de manipuler.

TRANSMISSION

L'installation d'un pignon comportant moins de dents ou d'une couronne comportant plus de dents entraînera une augmentation du couple mais réduira la vitesse de pointe. Naturellement, l'installation d'un pignon comportant plus de dents ou d'une couronne en comportant moins entraînera une réduction du couple mais augmentera la vitesse de pointe. Une attention particulière devra être appliquée quand vous installez des pignons comportant un nombre de dents supérieur, il y a un risque de "trop rallonger" la transmission, ce qui pourrait entraîner une surchauffe du contrôleur et du moteur. Quand vous essayez différents rapports de transmission, surveillez la température du moteur et du contrôleur pour être certain d'être dans la plage des températures de fonctionnement. Le moteur et le contrôleur ne doivent pas atteindre une température où il ne peuvent plus être touchés. Si les températures sont trop élevées, nous vous recommandons d'essayer d'autres rapports de transmission avec des pignons plus petits ou des couronnes plus grandes.

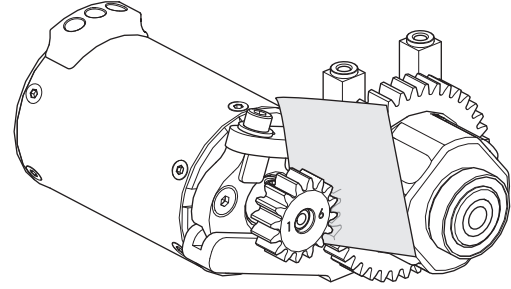
CHANGEMENT DU PIGNON ET DU RAPPORT DE TRANSMISSION

1. Retirez la vis qui maintient le couvre-engrenage du pignon en place.
2. Desserrez la vis sans tête et retirez le pignon.
3. Dévissez les vis de fixation du moteur et glissez l'arrière du moteur.
4. Placez le nouveau pignon sur l'axe du moteur de façon que la vis sans tête appuie sur le méplat de l'axe.
5. Positionnez-le de façon à avoir les dents dans l'alignement de celles de la couronne et serrez la vis sans tête.
6. Effectuez le réglage de l'entre-dent.

RÉGLAGE DE L'ENTRE-DENTS

Ce réglage est déjà effectué en usine, il est seulement nécessaire de l'effectuer quand vous changez de moteur ou de pignon.

Un réglage parfait de l'entre-dents (le point de contact des dents) de pignons est important pour les performances du véhicule. Si l'écart est trop important, la couronne risque d'être endommagée par le pignon du moteur. Si l'écart est trop faible, la vitesse sera limitée et le moteur et le contrôleur vont surchauffer.



7. Dévissez les vis de fixation du moteur.
8. Glissez un petit morceau de papier entre le pignon et la couronne.
9. Rapprochez le pignon de la couronne en serrant les vis du moteur.
10. Retirez le morceau de papier, les pignons doivent avoir un léger jeu.
11. Installez le couvre-engrenage

GUIDE DE DÉPANNAGE

PROBLÈME	CAUSE POSSIBLE	SOLUTION
Le véhicule ne fonctionne pas	Batterie déchargée ou débranchée	Chargez la batterie ou branchez la
	L'interrupteur du contrôleur n'est pas en position "ON"	Mettez l'interrupteur sur "ON"
	L'émetteur n'est pas sous tension ou la batterie est faible	Mettez l'émetteur sous tension ou chargez la batterie
Le moteur tourne mais les roues ne sont pas entraînées	Le pignon n'entraîne pas la couronne	Réglez l'entre-dents
	Le pignon tourne sur l'axe moteur	Resserrez la vis du pignon sur le méplat de l'axe moteur
	Dents de pignons abîmées	Remplacez les pignons
	Goupille cassée	Contrôlez et remplacez la goupille
La direction ne fonctionne pas	Le servo n'est pas correctement branché	Vérifiez que la prise du servo est bien connectée à la voie de direction, et que la polarité est correcte
	Les pignons ou le moteur du servo sont endommagés	Remplacez ou réparez le servo
Ne tourne que dans une direction	Les pignons du servo sont endommagés	Remplacez ou réparez le servo
Le moteur ne fonctionne pas	Un câble du moteur est dessoudé	Ressoudez le câble à l'aide de matériel adapté.
	Un câble est endommagé	Réparez ou remplacez le câble
	Le contrôleur est endommagé	Contactez le service client Horizon Hobby
Le contrôleur chauffe	Le rapport de transmission n'est pas adapté	Utilisez un pignon plus petit ou une couronne plus grande
	Transmission non libre	Contrôlez la transmission afin de trouver la cause du blocage
Faible autonomie	La batterie n'est pas totalement chargée	Rechargez la batterie
	Le chargeur n'effectue pas la charge complète	Utilisez un autre chargeur
	Transmission non libre	Contrôlez la transmission afin de trouver la cause du blocage
Portée limitée	Batteries de l'émetteur trop faibles	Contrôlez et remplacez
	Batterie du véhicule trop faible	Rechargez la batterie
	Mauvais contacts	Contrôlez toutes les connexions

GARANTIE ET RÉPARATIONS

Durée de la garantie

Garantie exclusive – Horizon Hobby, LLC (Horizon) garantit que le Produit acheté (le « Produit ») sera exempt de défauts matériels et de fabrication à sa date d'achat par l'Acheteur. La durée de garantie correspond aux dispositions légales du pays dans lequel le produit a été acquis. La durée de garantie est de 6 mois et la durée d'obligation de garantie de 18 mois à l'expiration de la période de garantie.

Limitations de la garantie

(a) La garantie est donnée à l'acheteur initial (« Acheteur ») et n'est pas transférable. Le recours de l'acheteur consiste en la réparation ou en l'échange dans le cadre de cette garantie. La garantie s'applique uniquement aux produits achetés chez un revendeur Horizon agréé. Les ventes faites à des tiers ne sont pas couvertes par cette garantie. Les revendications en garantie seront acceptées sur fourniture d'une preuve d'achat valide uniquement. Horizon se réserve le droit de modifier les dispositions de la présente garantie sans avis préalable et révoque alors les dispositions de garantie existantes.

(b) Horizon n'endosse aucune garantie quant à la vendabilité du produit ou aux capacités et à la forme physique de l'utilisateur pour une utilisation donnée du produit. Il est de la seule responsabilité de l'acheteur de vérifier si le produit correspond à ses capacités et à l'utilisation prévue.

(c) Recours de l'acheteur – Il est de la seule discrétion d'Horizon de déterminer si un produit présentant un cas de garantie sera réparé ou échangé. Ce sont là les recours exclusifs de l'acheteur lorsqu'un défaut est constaté.

Horizon se réserve la possibilité de vérifier tous les éléments utilisés et susceptibles d'être intégrés dans le cas de garantie. La décision de réparer ou de remplacer le produit est du seul ressort d'Horizon. La garantie exclut les défauts esthétiques ou les défauts provoqués par des cas de force majeure, une manipulation incorrecte du produit, une utilisation incorrecte ou commerciale de ce dernier ou encore des modifications de quelque nature qu'elles soient. La garantie ne couvre pas les dégâts résultant d'un montage ou d'une manipulation erronés, d'accidents ou encore du fonctionnement ainsi que des tentatives d'entretien ou de réparation non effectuées par Horizon. Les retours effectués par le fait de l'acheteur directement à Horizon ou à l'une de ses représentations nationales requièrent une confirmation écrite.

Limitation des dommages

Horizon ne saurait être tenu responsable de dommages consécutifs directs ou indirects, de pertes de revenus ou de pertes commerciales, liés de quelque manière que ce soit au produit et ce, indépendamment du fait qu'un recours puisse être formulé en relation avec un contrat, la garantie ou l'obligation de garantie. Par ailleurs, Horizon n'acceptera pas de recours issus d'un cas de garantie lorsque ces recours dépassent la valeur unitaire du produit. Horizon n'exerce aucune influence sur le montage, l'utilisation ou la maintenance du produit ou sur d'éventuelles combinaisons de produits choisies par l'acheteur. Horizon ne prend en compte aucune garantie et n'accepte aucun recours pour les blessures ou les dommages pouvant en résulter. Horizon Hobby ne saurait être tenu responsable d'une utilisation ne respectant pas les lois, les règles ou réglementations en vigueur. En utilisant et en montant le produit,

l'acheteur accepte sans restriction ni réserve toutes les dispositions relatives à la garantie figurant dans le présent document. Si vous n'êtes pas prêt, en tant qu'acheteur, à accepter ces dispositions en relation avec l'utilisation du produit, nous vous demandons de restituer au vendeur le produit complet, non utilisé et dans son emballage d'origine.

Indications relatives à la sécurité

Ceci est un produit de loisirs perfectionné et non un jouet. Il doit être utilisé avec précaution et bon sens et nécessite quelques aptitudes mécaniques ainsi que mentales. L'incapacité à utiliser le produit de manière sûre et raisonnable peut provoquer des blessures et des dégâts matériels conséquents. Ce produit n'est pas destiné à être utilisé par des enfants sans la surveillance par un tuteur. La notice d'utilisation contient des indications relatives à la sécurité ainsi que des indications concernant la maintenance et le fonctionnement du produit. Il est absolument indispensable de lire et de comprendre ces indications avant la première mise en service.

C'est uniquement ainsi qu'il sera possible d'éviter une manipulation erronée et des accidents entraînant des blessures et des dégâts. Horizon Hobby ne saurait être tenu responsable d'une utilisation ne respectant pas les lois, les règles ou réglementations en vigueur.

Questions, assistance et réparations

Votre revendeur spécialisé local et le point de vente ne peuvent effectuer une estimation d'éligibilité à l'application de la garantie sans avoir consulté Horizon. Cela vaut également pour les réparations sous garantie. Vous voudrez bien, dans un tel cas, contacter le revendeur qui conviendra avec Horizon d'une décision appropriée, destinée à vous aider le plus rapidement possible.

Maintenance et réparation

Si votre produit doit faire l'objet d'une maintenance ou d'une réparation, adressez-vous soit à votre revendeur spécialisé, soit directement à Horizon. Emballez le produit soigneusement. Veuillez noter que le carton d'emballage d'origine ne suffit pas, en règle générale, à protéger le produit des dégâts pouvant survenir pendant le transport. Faites appel à un service de messagerie proposant une fonction de suivi et une assurance, puisque Horizon ne prend aucune responsabilité pour l'expédition du produit jusqu'à sa réception acceptée. Veuillez joindre une preuve d'achat, une description détaillée des défauts ainsi qu'une liste de tous les éléments distincts envoyés. Nous avons de plus besoin d'une adresse complète, d'un numéro de téléphone (pour demander des renseignements) et d'une adresse de courriel.

Garantie et réparations

Les demandes en garantie seront uniquement traitées en présence d'une preuve d'achat originale émanant d'un revendeur spécialisé agréé, sur laquelle figurent le nom de l'acheteur ainsi que la date d'achat. Si le cas de garantie est confirmé, le produit sera réparé. Cette décision relève uniquement de Horizon Hobby.

Réparations payantes

En cas de réparation payante, nous établissons un devis que nous transmettons à votre revendeur. La réparation sera seulement effectuée après que nous ayons reçu la confirmation du revendeur. Le prix de la réparation devra être acquitté au revendeur. Pour les réparations payantes, nous facturons au minimum 30 minutes de travail en atelier ainsi que les frais de réexpédition. En l'absence d'un accord pour la réparation dans un délai de 90 jours, nous nous réservons la possibilité de détruire le produit ou de l'utiliser autrement.

ATTENTION: nous n'effectuons de réparations payantes que pour les composants électroniques et les moteurs. Les réparations touchant à la mécanique, en particulier celles des hélicoptères et des voitures radiocommandées, sont extrêmement coûteuses et doivent par conséquent être effectuées par l'acheteur lui-même.

10/15

COORDONNÉES DE GARANTIE ET RÉPARATIONS

Pays d'achat	Horizon Hobby	Numéro de téléphone/E-mail	Adresse
Union européenne	Horizon Technischer Service Sales: Horizon Hobby GmbH	service@horizonhobby.de +49 (0) 4121 2655 100	Hanskampring 9 D 22885 Barsbüttel, Germany

INFORMATION DE IC

IC: 6157A-DX2EQ2UC

IC: 6157A-AMRX12

Le présent appareil est conforme aux CNR d'Industrie Canada applicables aux appareils radio exempts de licence. L'exploitation est autorisée aux deux conditions suivantes :

(1) l'appareil ne doit pas produire de brouillage, et (2) l'utilisateur de l'appareil doit accepter tout brouillage radioélectrique subi, même si le brouillage est susceptible d'en compromettre le fonctionnement.

INFORMATIONS DE CONFORMITÉ POUR L'UNION EUROPÉENNE



Déclaration de conformité de l'Union européenne :

Horizon Hobby, LLC déclare par la présente que ce produit est en conformité avec les exigences essentielles et les autres dispositions des directives RED et CEM.

Une copie de la déclaration de conformité européenne est disponible à : <http://www.horizonhobby.com/content/support-render-compliance>.



Élimination dans l'Union Européenne

Ce produit ne doit pas être éliminé avec les ordures ménagères. Il est de la responsabilité de l'utilisateur de remettre le produit à un point de collecte officiel des déchets d'équipements électriques. Cette procédure permet de garantir le respect de l'environnement et l'absence de sollicitation excessive des ressources naturelles. Elle protège de plus le bien-être de la communauté humaine. Pour plus d'informations quant aux lieux d'éliminations des déchets d'équipements électriques, vous pouvez contacter votre mairie ou le service local de traitement des ordures ménagères.

REPLACEMENT PARTS // TEILELISTE // LISTE DES PIÈCES DE RECHANGE // ELENCO DEI RICAMBI

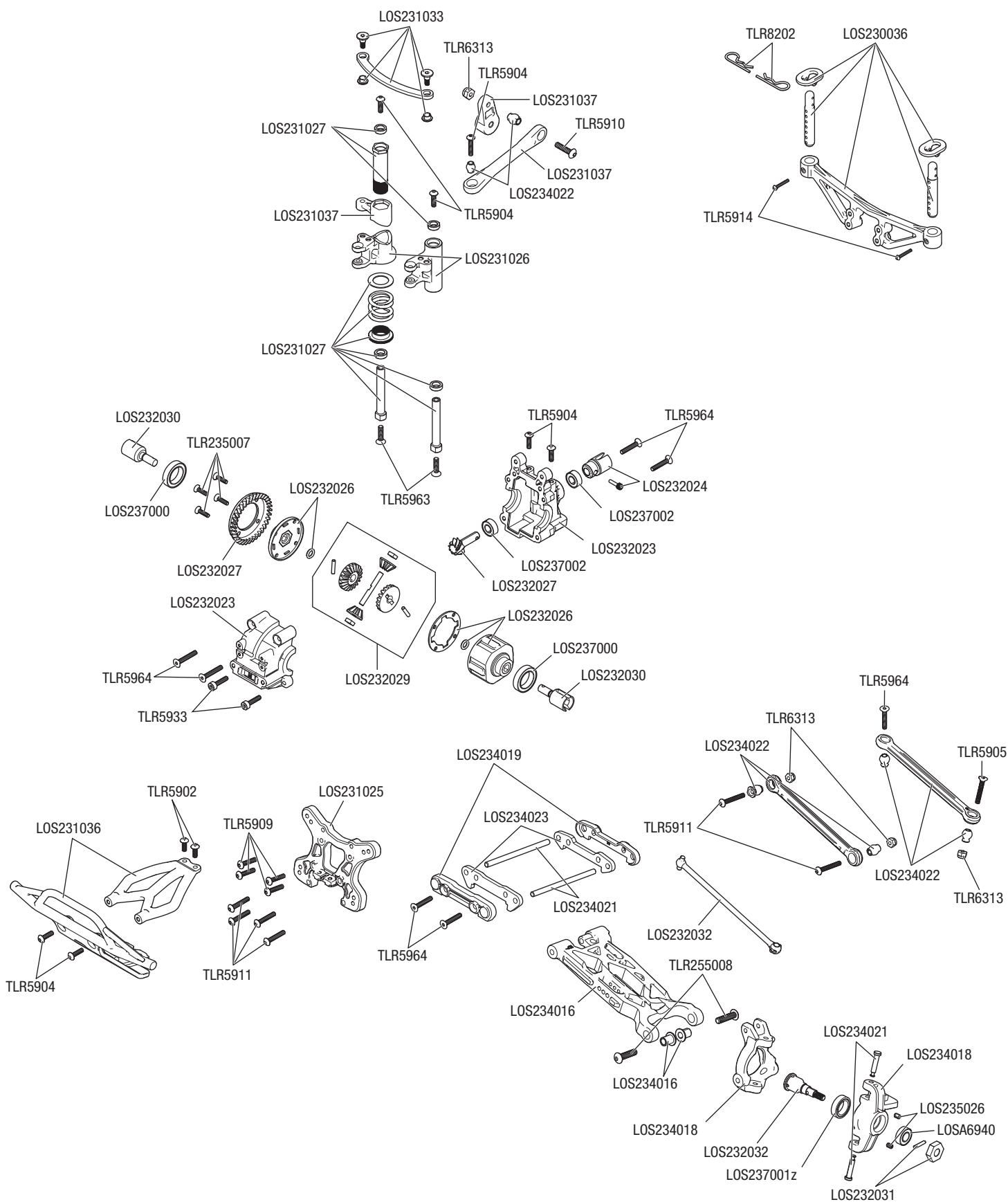
Part #	English	Deutsch	Français	Italiano
DYN4955	Fuze 130A BL ESC: 4WD SCT 1/8 WP	Fuze 130 A Sensorloser Bl WP Geschwindigkeitsregler: 4WD SCT 1/8	Contrôleur Brushless étanche Fuze 130A Sensorless pour SCT 4WD 1/8	ESC brushless waterproof Fuze 130 A senza sensori: SCT 4WD 1:8
DYNS1616	FUZE 550 BL Motor 3800kv	FUZE 550 bürstenloser Motor 3800 kV	Moteur Brushless Fuze 550, 3800Kv	Motore brushless FUZE 550 3800 Kv
LOS230036	Body Mount Set: TENACITY SCT	Karosseriehalterung: TENACITY SCT	Support carrosserie: TENACITY SCT	Set Supporto carrozzeria: TENACITY SCT
LOS230037	Body,Painted,White: TENACITY MT	Karosserie, lackiert, Weiß: TENACITY MT	Carrosserie, peinte, blanche: TENACITY MT	Carrozzeria, verniciata, bianca: TENACITY MT
LOS230038	Body,Painted,Silver: TENACITY MT	Karosserie, lackiert, Silber: TENACITY MT	Carrosserie, peinte, argent: TENACITY MT	Carrozzeria, verniciata, argento: TENACITY MT
LOS231025	Shock Tower Set: TENACITY SCT	STOSSDÄMPFERSATZ	Support d'amortisseurs	SET TORRE AMMORTIZZATORE
LOS231026	Steer BellcrankSet: TENACITY SCT	STEUERHEBELSATZ	Renvois de direction	SET SQUADRETTE STERZO
LOS231027	Steer Pst/Tubes&HDWE: TENACITY SC	Lenksäulen/Rohre und Hardware	Pivots/commandes de direction & visserie	Comandi/tubi sterzo e accessori
LOS231031	Motor Mount: TENACITY SCT	Motorhalterung	Support moteur	Supporto motore
LOS231032	Battery Box: TENACITY SCT	Akkukasten	Boitier batterie	Scatola batteria
LOS231033	SteeringDragLink&Hdwe: TENACITY	Spurstangenverbindung und Hardware	Biellette de commande de direction & visserie	Rinvio trascinamento sterzo e accessori
LOS231035	Chassis&Skid Plates: TENACITY MT	Chassis & Skid Platten: TENACITY MT	Châssis et plaques de protection: TENACITY MT	Telaio e piastra paramotore: TENACITY MT
LOS231036	Bumper Set: TENACITY MT	Stoßfänger Set: TENACITY MT	Set Pare-choc: TENACITY MT	SET Paraurti: TENACITY MT
LOS231037	Sx Hdwr & Rx Box: TENACITY MT	Sx Hardware & Rx Kasten: TENACITY MT	Visserie Sx & boitier Rx : TENACITY MT	Accessori Sx e scatola Rx: TENACITY MT
LOS232023	Diff Case Set: TENACITY SCT	DIFFERENTIALSGEHÄUSESATZ	Corps de différentiel	SET SCATOLA DIFFERENZIALE
LOS232024	CenterDrive Coupler: TENACITY SC	Zentralantriebskupplung	Liaison cardan central	Accoppiatore trasmissione centrale
LOS232025	40T SpurGear, Mod 1: TENACITY SCT	40T Stirnradgetriebe, Mod 1	Couronne 40T, Mod 1	Ingranaggio cilindrico 40T, modalità 1
LOS232026	Diff Housing: TENACITY SCT	Differentialgehäuse, integrierter Einsatz	Corps de différentiel, insert intégré	Scatola differenziale, inserto integrato
LOS232027	FrRing&PinGearSet: TENACITY SCT	Frontring und Zahnradgetriebebesatz	Couronne de différentiel avant et pignon d'attaque	Set pignone e fascia anteriore
LOS232028	R Ring&PinGearSet: TENACITY SCT	Heckring und Zahnradgetriebebesatz	Couronne de différentiel arrière et pignon d'attaque	Set pignone e fascia posteriore
LOS232029	DiffGearSet w/Hardware: TENACITY	Differentialgetriebebesatz mit Hardware	Différentiel avec visserie	Set ingranaggio differenziale con accessori
LOS232030	Outdrive, Diff (2): TENACITY SCT	Außenliegende Differentiale (2)	Noix de cardan, différentiel (2)	Trascinatore, differenziale (2)
LOS232031	Wheel Hex Set (4): TENACITY SCT	Radsechskantsatz (4)	Hexagones de roues (4)	Set esagoni ruote (4)
LOS232032	Fr/R Driveshafts(2): TENACITY SC	Front-/Heckantriebswellen (2)	Cardan avant/arrière (2)	Alberi di trasmissione ant./post. (2)
LOS232035	Center Driveshaft St: TENACITY M	Mittelantriebswelle St: TENACITY M	Arbre de transmission central St: TENACITY M	Albero di trasmissione centrale St: TENACITY M
LOS233011	Shock Plastics Set: TENACITY SCT	KUNSTSTOFF-STOSSDÄMPFERSATZ	Plastique amortisseurs	SET COMPONENTI AMMORTIZZATORI IN PLASTICA
LOS233012	FR & R Shock Body: TENACITY SCT	Front- und Heckstoßdämpfergehäuse	Corps d'amortisseurs avant & arrière	Corpo ammortizzatore ant. e post.
LOS233013	Spring Set: TENACITY SCT	Federsatz	Ressort	Set molle
LOS233014	RearShockShaft(2): TENACITY SCT	Hintere Stoßdämpferwelle (2)	Tige d'amortisseur arrière (2)	Albero ammortizzatore posteriore (2)
LOS233015	FrontShockShaft(2): TENACITY SCT	Vordere Stoßdämpferwelle (2)	Tige d'amortisseur avant (2)	Albero ammortizzatore anteriore (2)
LOS234016	Front Arm Set: TENACITY SCT	FRONTARMSATZ	Bras avant	SET BRACCIO ANTERIORE
LOS234017	Rear Arm Set: TENACITY SCT	HECKARMSATZ	Bras arrière	SET BRACCIO POSTERIORE
LOS234018	FR Spndl&Carrier St: TENACITY	VORDERER SPINDEL- UND SCHLITTENSATZ	Fusée avant & étrier	SET FUSELLO E PORTAFUSELLO ANTERIORE
LOS234019	FR/R PinMntCover St: TENACITY SCT	VORDERER/HINTERER Stift-Halterungsabdeckungssatz	Protections de renforts de cellules avant et arrière	Set copertura supporto ant./post. con perni
LOS234020	Rear Hubs Set: TENACITY SCT	Hinterer Nabensatz	Fusée arrière	Set mozzi posteriori
LOS234021	Hingepin&KingpinSet: TENACITY SC	Schamierbolzen- und Achsschenkelbolzen-Satz	Axe de suspension & axes	Set perni cerniere e perni fuso a snodo
LOS234022	Camber Link Set: TENACITY SCT	Sturztangensatz	Biellette de carrossage	Set collegamenti campanatura
LOS234023	PivotPinMntSt,Steel(4): TENACITY	Kippzapfen-Halterungssatz, Stahl (4)	Goupilles de pivots, acier (4)	Set supporto a perno girevole, acciaio (4)
LOS235011	Set Screws M3x3mm Cup Point(10)	Stellschrauben, M3 x 3 mm Ringschneide (10)	Vis STHC M3 x 3mm CUV (10)	Grani, M3 x 3 mm con punta a coppa (10)
LOS235012	Set Screws M4x4mm Cup Point(10)	Stellschrauben, M4 x 4 mm Ringschneide (10)	Vis STHC M4 x 4mm CUV (10)	Grano, M4 x 4 mm con punta a coppa (10)
LOS235024	Button Head Screws M3x25mm (10)	Halbrundschruben M3x25mm (10)	Vis à tête bombée M3x25mm (10)	Viti a testa tonda M3x25mm (10)
LOS235025	Button Head Screws M3x30mm (10)	Halbrundschruben M3x30mm (10)	Vis à tête bombée M3x30mm (10)	Viti a testa tonda M3x30mm (10)
LOS235026	Set Screws, M3 x 4mm CupPoint(10)	Stellschrauben, M3 x 4mm Ringschneide (10)	Vis sans tête M3 x 4mm (10)	Grani, M3 x 4 mm con punta a coppa (10)
LOS235027	Set Screws, M3x10mm CupPoint(10)	Stellschrauben, M3 x 10mm Ringschneide (10)	Vis sans tête M3 x 10mm (10)	Grani, M3 x 10 mm con punta a coppa (10)
LOS236000	E-Clips 2.5mm (12)	E-Clips 2,5 mm (12)	E-Clips 2,5mm (12)	E-clip 2,5 mm (12)
LOS236001	3.2mm x 7mm x .5mm Washer(10)	3,2 mm x 7 mm x 0,5 mm Unterlegscheibe (10)	Rondelle 3,2mm x 7mm x 0,5mm (10)	Rondella 3,2 mm x 7 mm x .5 mm (10)
LOS237000	12x18x4mm Ball Bearing (4)	12 x 18 x 4 mm Kugellager (4)	Roulements 12 x 18 x 4mm (4)	Cuscinetto a sfera 12 x 18 x 4 mm (4)
LOS237001	10x15x4mm Ball Bearing (4)	10 x 15 x 4 mm Kugellager (4)	Roulements 10 x 15 x 4mm (4)	Cuscinetto a sfera 10 x 15 x 4 mm (4)
LOS237002	5x11x4mm Ball Bearing (4)	5 x 11 x 4 mm Kugellager (4)	Roulements 5 x 11 x 4mm (4)	Cuscinetto a sfera 5 x 11 x 4 mm (4)
LOS43017	Tires, Mounted (2): TENACITY MT	Reifen, montiert (2): TENACITY MT	Pneus, monté (2): TENACITY MT	Pneumatici, montati (2): TENACITY MT
LOSA3572	1.0 Module Pitch Pinion, 12T:8E, SCTE	1.0 Modul Getrieberad 12T:8E, SCTE	Pignon module 1.0, 12T:8E, SCTE	Pignone a passo modulare 1.0, 12T:8E, SCTE
LOSA6940	6x12mm Sealed Ball Bearing (4)	6 x 12 mm geschlossenes Kugellager (4)	Roulements étanches 6x12mm (4)	Cuscinetto a sfera sigillato 6 x 12 mm (4)
LOSB2906	Shock Rebuild Set (2): 10-T	Dämpfer Rebuild Set (2): 10-T	Set Réparation pour amortisseur (2): 10-T	Set ricostruzione ammortizzatore (2): 10-T
SPMS605	9KG Servo, WP, Metal, 23T	9KG Servo, WP, Metall, 23T	Servo 9Kg à pignons métal, étanche, tête 23T	Servo 9 kg, waterproof, metallo, 23T
SPMSRS6000	SRS6000 DSMR AVC Surface Rx	SRS6000 DSMR AVC Oberflächenempfänger	Récepteur Surface SRS6000 DSMR AVC	Ricevente di superficie SRS6000 DSMR con AVC
TLR235007	Flat Head Screw M2.5 x 10mm (10)	Flachkopfschraube M2,5 x 10 mm (10)	Vis FHC M2,5 x 10mm (10)	Viti a testa piatta M2,5 x 10 mm (10)
TLR255008	Button Head Screws, M4x16mm (10)	Halbrundschruben, M4 x 16 mm (10)	Vis à tête bombée, M4x16mm (10)	Viti a testa tonda, M4 x 16 mm (10)
TLR255013	Flat Head Screws, M4x12mm (10)	Flachkopfschrauben, M4 x 12 mm (10)	Vis à tête fraisée, M4x12mm (10)	Viti a testa piatta, M4 x 12 mm (10)
TLR256005	Nylock Nut, M4 (10)	Einstellmutter, M4 (10)	Écrou auto-freiné, M4 (10)	Dado Nylock, M4 (10)
TLR336005	M3 Flanged Alum Locknuts Blk(10)	M3 geflanschte Aluminium-Kontermuttern, Schwarz (10)	Écrou auto-freiné épaulé M3 en aluminium, noir (10)	Dadi autobloccanti a colletto M3 in alluminio, nero (10)
TLR3100	Rear Gearbox Bearing Inserts, Alum (2)	Heckgetriebe-Lagereinsätze, Aluminium (2)	Inserts de roulements de carter de transmission arrière alu (2)	Inserti cuscinetti posteriori scatola del cambio, alluminio (2)

REPLACEMENT PARTS // TEILELISTE // LISTE DES PIÈCES DE RECHANGE // ELENCO DEI RICAMBI

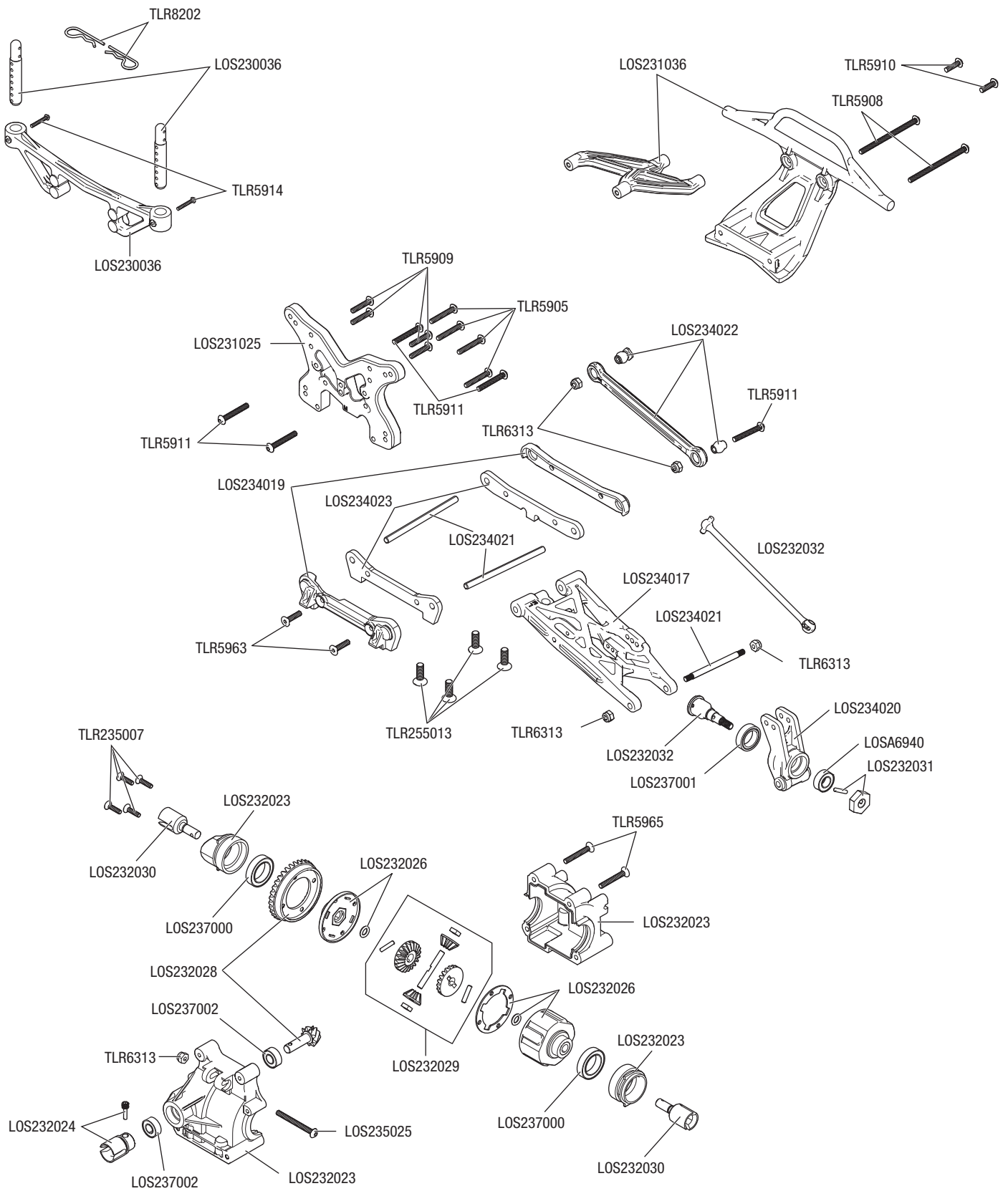
Part #	English	Deutsch	Français	Italiano
TLR5901	Button Hd Screws, M3 x 6mm (10)	Halbrundsrauben, M3 x 6mm (10)	Vis à tête bombée M3 x 6mm (10)	Viti a testa tonda, M3 x 6mm (10)
TLR5902	Button Hd Screws, M3 x 8mm (10)	Halbrundsrauben, M3 x 8mm (10)	Vis à tête bombée M3 x 8mm (10)	Viti a testa tonda, M3 x 8mm (10)
TLR5903	Button Hd Screws, M3 x 10mm (10)	Halbrundsrauben, M3 x 10mm (10)	Vis à tête bombée M3 x 10mm (10)	Viti a testa tonda, M3 x 10mm (10)
TLR5904	Button Hd Screws, M3 x 12mm (10)	Halbrundsrauben, M3 x 12mm (10)	Vis à tête bombée M3 x 12mm (10)	Viti a testa tonda, M3 x 12mm (10)
TLR5905	Button Hd Screws, M3 x 18mm (10)	Halbrundsrauben, M3 x 18mm (10)	Vis à tête bombée M3 x 18mm (10)	Viti a testa tonda, M3 x 18mm (10)
TLR5908	Button Hd Screws, M3 x 44mm (4)	Halbrundsrauben, M3 x 44mm (4)	Vis à tête bombée M3 x 44mm (4)	Viti a testa tonda, M3 x 44mm (4)
TLR5909	Button Head Screws, M3x16mm(10)	Halbrundsrauben, M3x16mm(10)	Vis à tête bombée M3x16mm(10)	Viti a testa tonda, M3x16mm(10)
TLR5910	Button Head Screws M3 x 14mm(10)	Halbrundsrauben, M3 x 14mm(10)	Vis à tête bombée M3 x 14mm(10)	Viti a testa tonda, M3 x 14mm(10)
TLR5911	Button Head Screws, M3 x 20mm(10)	Halbrundsrauben, M3 x 20mm(10)	Vis à tête bombée M3 x 20mm(10)	Viti a testa tonda, M3 x 20mm(10)
TLR5914	Button Head Screws, M2 x 12mm(10)	Halbrundsrauben, M2 x 12mm(10)	Vis à tête bombée M2 x 12mm(10)	Viti a testa tonda, M2 x 12mm(10)
TLR5932	Cap Head Screws, M3 x 10mm (10)	Kopfschrauben, M3 x 10mm (10)	Vis BTR, M3 x 10mm (10)	Viti a grano, M3 x 10mm (10)
TLR5933	Cap Head Screws, M3 x 12mm (10)	Kopfschrauben, M3 x 12mm (10)	Vis BTR, M3 x 12mm (10)	Viti a grano, M3 x 12mm (10)
TLR5963	Flathead Screw, M3 x 12mm (10)	Flachkopfschraube, M3 x 12 mm (10)	Vis à tête plate M3 x 12mm (10)	Viti a testa piatta M3 x 12 mm (10)
TLR5964	Flathead Screw, M3 x 16mm (10)	Flachkopfschraube, M3 x 16 mm (10)	Vis à tête plate M3 x 16mm (10)	Viti a testa piatta, M3 x 16 mm (10)
TLR5965	Flathead Screw, M3 x 20mm (10)	Flachkopfschraube, M3 x 20 mm (10)	Vis à tête plate M3 x 20mm (10)	Viti a testa piatta, M3 x 20 mm (10)
TLR6313	Locknut, M3 x .5 x 5.5mm (10)	Kontermutter, M3 x 0,5 x 5,5 mm (10)	Ecrou M3 x 0,5 x 5,5mm (10)	Dado autobloccante, M3 x .5 x 5,5 mm (10)
TLR6352	Washers, M3 (10)	Unterlegscheiben, M3 (10)	Rondelles M3 (10)	Rondelle, M3 (10)
TLR74008	Silicone Shock Oil, 35 Wt, 2 Oz	Silikonstoßdämpferöl, 35wt, 2 oz	Huile silicone d'amortisseur, 35wt, 2oz	Olio silicone ammortizzatori, 35wt, 2oz
TLR8202	Body Clips, Black (12): 22	Karosserieklemmern, Schwarz (12): 22	22 - Clips de carrosserie noirs (12)	Clip carrozzeria, nero (12): 22

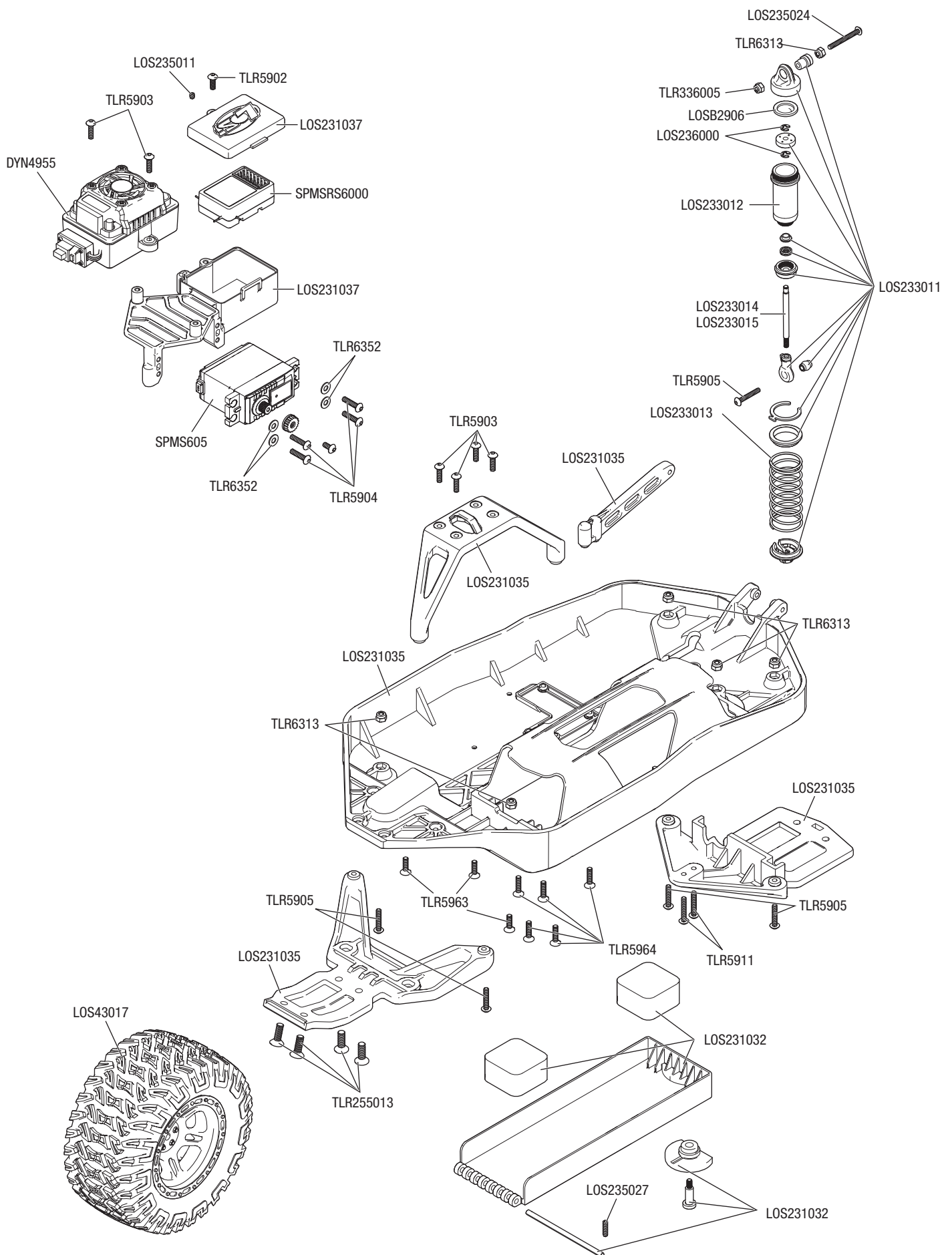
OPTIONAL PARTS // OPTIONALE TEILE // PIÈCES OPTIONNELLES // PARTI OPZIONALI

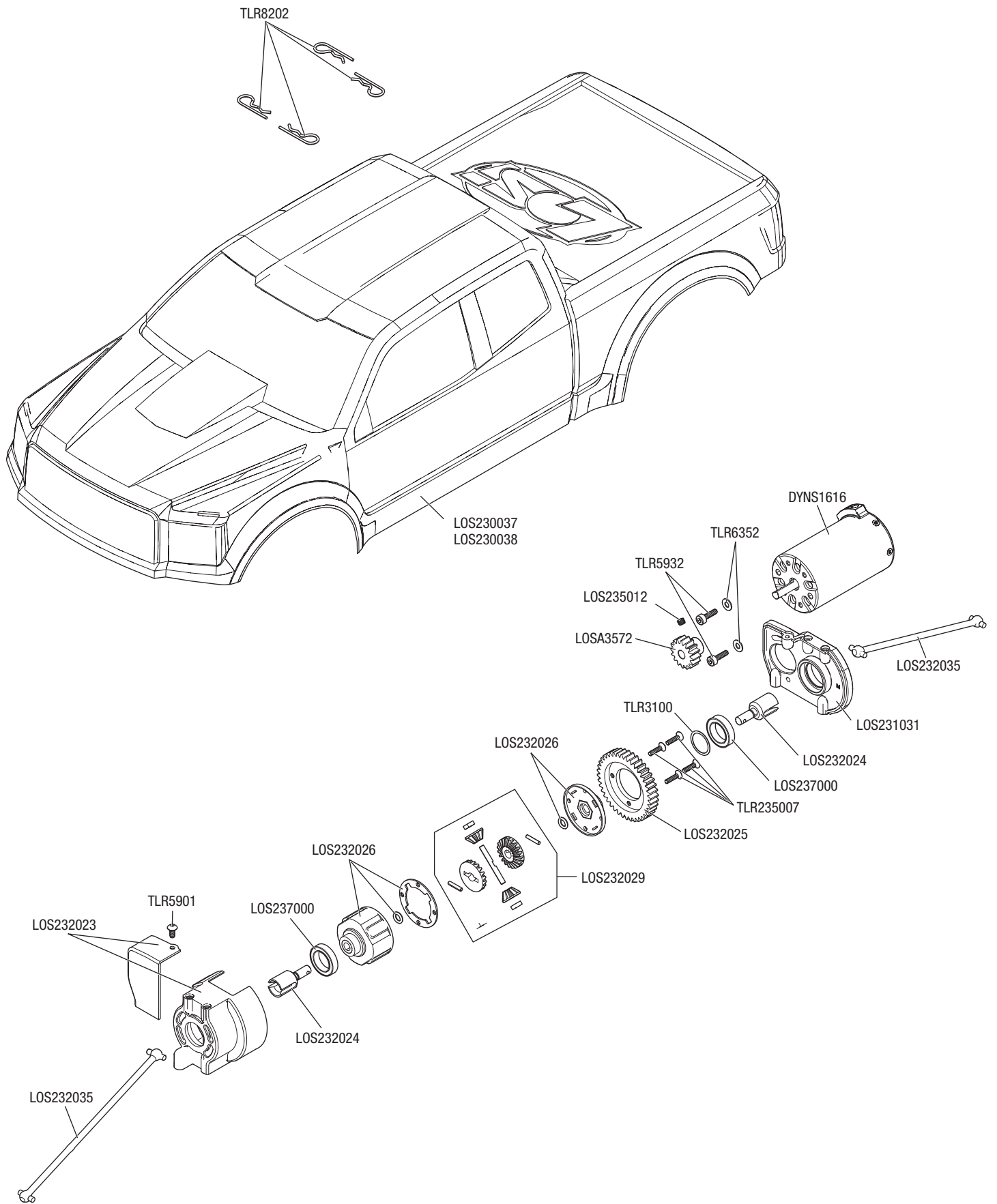
Part #	English	Deutsch	Français	Italiano
DYNB3802EC	7.4V 5000mAh 2S50CLiPo,Hrdcs:EC3	7.4V 5000 mA 50C 2S LiPo, Hartschale:EC3	7.4V5000mA 50C, boîtier rigide avec prise EC3	Batteria LiPo hardcase 7.4V 5000mAh 2S 50C: EC3
DYNB3803EC	11.1V5000mAh3S50CLiPo,Hrdcs:EC3	11.1V 5000 mA 50C 3S LiPo, Hartschale:EC3	11.1V 5000mA 50C, boîtier rigide avec prise EC3	Batteria LiPo hardcase 11.1V 5000mAh 3S 50C: EC3
DYNC2005CA	ProphetSport LiPo 35W AC Charge	Prophet Sport Li-Po 35 W Wechselstrom-Akku-Ladegerät	Chargeur Li-Po Prophet Sport 35W AC	Caricabatteria AC Prophet Sport 35 W per batterie LiPo
DYN2834	Startup Tool Set: Metric	Start-Tool-Set: Metrisch	Set d'outils de démarrage: métrique	Set di strumenti di avvio: metrico
DYN5500	Magnum Force 2 Motor Spray, 13 oz	Magnum Force 2 Motorspray, 13oz	Nettoyant moteur Magnum Force 2, 13oz	Spray per motori Magnum Force 2, 13oz
DYNT2010	Machined Nut Driver St(4)MET	Steckschlüsselset gefräst 4Stk. metrisch	Clés à écrous usinées 4 pièces, métrique	Set cacciaviti dadi lavorati, metrico (4)
DYNT2030	Machined Hex Driver Set (4) Met	Inbusschlüsselset (4) Metrisch	Clés BTR usinées 4 pièces, métrique	Set cacciaviti a brugola lavorati, metrico (4)
LOS330004	Body Set, Clear	Karosseriesatz, farblos	Carrosserie transparente	Set carrozzeria, trasparente
LOSA3571	1.0 Module Pitch Pinion, 11T:8E,SCTE	1.0 Modul Getrieberad11T:8E,SCTE	Pignon module 1.0, 11T:8E,SCTE	Pignone a passo modulare 1.0, 11T:8E,SCTE
LOSA3573	1.0 Module Pitch Pinion, 13T:8E,SCTE	1.0 Modul Getrieberad13T:8E,SCTE	Pignon module 1.0, 13T:8E,SCTE	Pignone a passo modulare 1.0, 13T:8E,SCTE
LOSA3574	1.0 Module Pitch Pinion, 14T	1.0 Modul Getrieberad14T	Pignon module 1.0, 14T	Pignone a passo modulare 1.0, 14T
LOSA3575	1.0 Module Pitch Pinion, 15T:8E,SCTE	1.0 Modul Getrieberad15T:8E,SCTE	Pignon module 1.0, 15T:8E,SCTE	Pignone a passo modulare 1.0, 15T:8E,SCTE
LOSA3576	1.0 Module Pitch Pinion, 16T:8E, E	1.0 Modul Getrieberad16T:8E, E	Pignon module 1.0, 16T:8E, E	Pignone a passo modulare 1.0, 16T:8E, E
LOSA99173	Ride Height Gauge	Reiten Höhenmessgerät	Jauge de hauteur	Misuratore di altezza di corsa
SPM6730	Spektrum Tx Storage Bag	Aufbewahrungsbeutel Spektrum Tx	Sac de rangement Spektrum Tx	Sacchetto custodia Spektrum Tx
SPM6740	Optional Speedometer DX2E	Optional Tachometer DX2E	Compteur vitesse optionnel DX2E	Tachimetro opzionale DX2E
SPM6741	Optional Bluetooth Module DX2E	Optional Bluetooth-Modul DX2E	Module Bluetooth Optionnel DX2E	Modulo Bluetooth opzionale DX2E
SPM6742	TM1500 Telemetry Module	TM1500 Telemetrie-Modul	Module de télémétrie TM1500	Modulo per telemetria TM1500
SPM6743	DX2E ACTIVE Speedometer Bundle	DX2E ACTIVE Tachometer bündeln	Packet compteur vitesse DX2E ACTIVE	Tachimetro DX2E ACTIVE Bundle
SPM6744	DX2E ACTIVE Dashboard Bundle	DX2E ACTIVE Armaturenbrett bündeln	Packet tableau de bord DX2E ACTIVE	Cruscotto DX2E ACTIVE Bundle
SPM6745	DX2E Active Phone Mount	Telefonhalterung DX2E ACTIVE	Support pour téléphone DX2E ACTIVE	Supporto del telefono DX2E ACTIVE
SPMSS6230	S6230 High Torque, Dig Servo	S6230 Hochdrehmoment-Digital-Servo	S6230 Servo numérique à couple élevé	S6230 Servo digitale ad alta coppia
TLR336000	4mmAlumSerratedLockNuts,Black(6)	4mm Aluminium Stopmutter mit Flansch schwarz (6)	Ecrou auto-freiné épaulé M4, aluminium, noire (6)	Dado autobloccante 4mm dentellato, nero (6)
TLR336001	4mmAlumSerratedLockNuts,Blue(6)	4mm Aluminium Stopmutter mit Flansch Blau (6)	Ecrou auto-freiné épaulé M4, aluminium, bleu (6)	Dado autobloccante 4mm dentellato, blu (6)
TLR74006	Silicone Shock Oil, 30wt, 2oz	Silikonstoßdämpferöl, 30wt, 2 oz	Huile silicone d'amortisseur, 30wt, 2oz	Olio silicone ammortizzatori, 30wt, 2oz
TLR74010	Silicone Shock Oil, 40 Wt, 2 Oz	Silikonstoßdämpferöl, 40wt, 2 oz	Huile silicone d'amortisseur, 40wt, 2oz	Olio silicone ammortizzatori, 40wt, 2oz
TLR76004	TLR Lok, Threadlock, Blue	TLR-Lok, Schraubensicherung, blau	Frein filet, TLR-Lok, bleu	Frenafilet, TLR Lok, blu



EXPLODED VIEW // EXPLOSIONSZEICHNUNG // VUE ÉCLATÉE DES PIÈCES // VISTA ESPLOSA DELLE PARTI









WWW.LOSI.COM

©2017 Horizon Hobby, LLC.

Losi, Tenacity, DSM, DSM2, DSMR, AVC, Active, EC3, Dynamite, Fuze, Prophet and the Horizon Hobby logo are trademarks or registered trademarks of Horizon Hobby, LLC. The Spektrum trademark is used with permission of Bachmann Industries, Inc. US 9,320,977. Other patents pending.

Created 11/17

54235.2

LOS03012T1/T2

