

**RTR**  
READY-TO-RUN

# NIGHT CRAWLER SCALE EDITION SE



**Battery and charger sold separately**

**INSTRUCTION MANUAL  
BEDIENUNGSANLEITUNG  
MANUEL D'UTILISATION  
MANUALE DI ISTRUZIONI**



Before operating this vehicle, please read all printed materials thoroughly.  
Horizon Hobby is not responsible for inadvertent errors in this manual.

## REMARQUE

La totalité des instructions, garanties et autres documents est sujette à modification à la seule discrétion d'Horizon Hobby, LLC. Pour obtenir la documentation à jour, rendez-vous sur le site [horizonhobby.com](http://horizonhobby.com) et cliquez sur l'onglet de support de ce produit.

## SIGNIFICATION DE CERTAINS TERMES SPÉCIFIQUES

Les termes suivants sont utilisés dans l'ensemble du manuel pour indiquer différents niveaux de danger lors de l'utilisation de ce produit :

**AVERTISSEMENT** : Procédures qui, si elles ne sont pas suivies correctement, peuvent entraîner des dégâts matériels et des blessures graves OU engendrer une probabilité élevée de blessure superficielle.

**ATTENTION** : Procédures qui, si elles ne sont pas suivies correctement, peuvent entraîner des dégâts matériels ET des blessures graves.

**REMARQUE** : Procédures qui, si elles ne sont pas suivies correctement, peuvent entraîner des dégâts matériels ET éventuellement un faible risque de blessures.

**AVERTISSEMENT** : Lisez la TOTALITÉ du manuel d'utilisation afin de vous familiariser avec les caractéristiques du produit avant de le faire fonctionner. Une utilisation incorrecte du produit peut entraîner sa détérioration, ainsi que des risques de dégâts matériels, voire de blessures graves.

Ceci est un produit de loisirs sophistiqué. Il doit être manipulé avec prudence et bon sens et requiert des aptitudes de base en mécanique. Toute utilisation irresponsable de ce produit ne respectant pas les principes de sécurité peut provoquer des blessures, entraîner des dégâts matériels et endommager le produit. Ce produit n'est pas destiné à être utilisé par des enfants sans la surveillance directe d'un adulte. N'essayez pas de démonter le produit, de l'utiliser avec des composants incompatibles ou d'en améliorer les performances sans l'accord d'Horizon Hobby, LLC. Ce manuel comporte des instructions relatives à la sécurité, au fonctionnement et à l'entretien. Il est capital de lire et de respecter la totalité des instructions et avertissements du manuel avant l'assemblage, le réglage et l'utilisation, ceci afin de manipuler correctement l'appareil et d'éviter tout dégât matériel ou toute blessure grave.

**AVERTISSEMENT CONTRE LES PRODUITS CONTREFAITS** Toujours acheter chez un revendeur officiel Horizon hobby pour être sûr d'avoir des produits authentiques. Horizon Hobby décline toute garantie et responsabilité concernant les produits de contrefaçon ou les produits se disant compatibles DSM ou Spektrum..

**14 ans et plus. Ceci n'est pas un jouet.**

## PRÉCAUTIONS ET AVERTISSEMENTS LIÉS À LA SÉCURITÉ

En tant qu'utilisateur de ce produit, il est de votre seule responsabilité de le faire fonctionner d'une manière qui ne mette en danger ni votre personne, ni de tiers et qui ne provoque pas de dégâts au produit lui-même ou à la propriété d'autrui.

Ce modèle est contrôlé par un signal radio, qui peut être soumis à des interférences provenant de nombreuses sources hors de votre contrôle. Ces interférences peuvent provoquer une perte momentanée de contrôle. Il est donc conseillé de garder une bonne distance de sécurité tout autour de votre modèle, ce qui aidera à éviter les collisions ou les blessures.

- Ne faites jamais fonctionner votre modèle lorsque les batteries de l'émetteur sont faibles.
- Faites toujours fonctionner votre modèle dans une zone dégagée, à l'écart des voitures, de la circulation ou de personnes.
- Ne faites jamais et pour quelque raison que ce soit fonctionner votre modèle dans la rue ou dans des zones habitées.
- Respectez scrupuleusement les instructions et avertissement à cet effet ainsi que pour tous les équipements optionnels/complémentaires (chargeurs, packs de batteries rechargeables, etc.) que vous utilisez.

- Tenez tous les produits chimiques, les petites pièces et les composants électroniques hors de portée des enfants.
- Ne léchez ni ne mettez jamais en bouche quelque partie de votre modèle que ce soit, afin d'éviter tout risque de blessures graves, voire danger de mort.
- Faites bien attention lors de l'utilisation d'outils et lors de l'utilisation d'instruments coupants.
- Faites bien attention lors du montage, certaines pièces peuvent avoir des bords coupants.
- Après avoir utilisé votre modèle, NE touchez PAS à certaines de ces pièces telles que le moteur, le contrôleur électronique de vitesse et la batterie, car elles peuvent encore se trouver à des températures élevées. Vous risquez de vous brûler gravement en cas de contact avec elles.
- Ne mettez ni vos doigts ni aucun autre objet entre des pièces en rotation ou en mouvement, vous risqueriez des dommages ou des blessures graves.
- Allumez toujours votre émetteur avant d'allumer le récepteur du véhicule. Éteignez toujours le récepteur avant d'éteindre votre émetteur.
- Veillez à ce que les roues du modèle ne soient pas en contact avec le sol lorsque vous contrôlez le fonctionnement de votre équipement radio.

## TABLE DES MATIÈRES

CONTENU DE LA BOITE .....	17
VÉHICULE RÉSISTANT À L'EAU ET ÉQUIPÉ D'UNE ÉLECTRONIQUE ÉTANCHE.....	17
PRÉCAUTIONS GÉNÉRALES .....	17
MAINTENANCE EN CONDITIONS HUMIDES.....	17
DÉMARRAGE RAPIDE .....	17
CHARGE DE LA BATTERIE .....	17
INSTALLER LA BATTERIE.....	18
COMMANDES DE L'ÉMETTEUR.....	18
INSTALLATION DES PILES DE L'ÉMETTEUR .....	18
CALIBRAGE DU VARIATEUR AVC.....	19
AFFECTATION .....	19
PRÉCAUTIONS DE PILOTAGE .....	19
MISE SOUS TENSION DU VÉHICULE.....	19
AVANT DE FAIRE ROULER VOTRE VÉHICULE .....	19
AUTONOMIE.....	19
POUR AMÉLIORER L'AUTONOMIE.....	19
TEST DE DIRECTION .....	20
CONTRÔLEUR ÉTANCHE DYNAMITE 60A POUR MOTEUR À BALAIS (DYN52210) ...	20
CARACTÉRISTIQUES TECHNIQUES .....	20
DEL DE STATUT DU CONTRÔLEUR.....	20

ALERTES SONORES .....	20
PROCÉDURE DE CALIBRATION DU CONTRÔLEUR.....	20
BRANCHEMENT DU CONTRÔLEUR.....	20
PROGRAMMATION .....	20
DEL DU VÉHICULE .....	20
MOTEUR À BALAIS DYNAMITE 35T CLASSE 540 (DYN51216) .....	21
PRÉCAUTIONS .....	21
TRANSMISSION.....	21
CHANGEMENT DU PIGNON ET DU RAPPORT DE TRANSMISSION.....	21
RÉGLAGE DE L'ENTRE-DENTS .....	21
GUIDE DE DÉPANNAGE .....	21
GARANTIE ET RÉPARATIONS .....	22
COORDONNÉES DE GARANTIE ET RÉPARATIONS.....	22
INFORMATION DE IC.....	22
INFORMATIONS DE CONFORMITÉ POUR L'UNION EUROPÉENNE.....	22
ELIMINATION DANS L'UNION EUROPÉENNE .....	22
LISTE DES PIÈCES DE RECHANGE.....	30-31
PIÈCES RECOMMANDÉES.....	31
PIÈCES OPTIONNELLES.....	31
VUE ÉCLATÉE DES PIÈCES .....	32-35

## CARACTÉRISTIQUES

### Émetteur

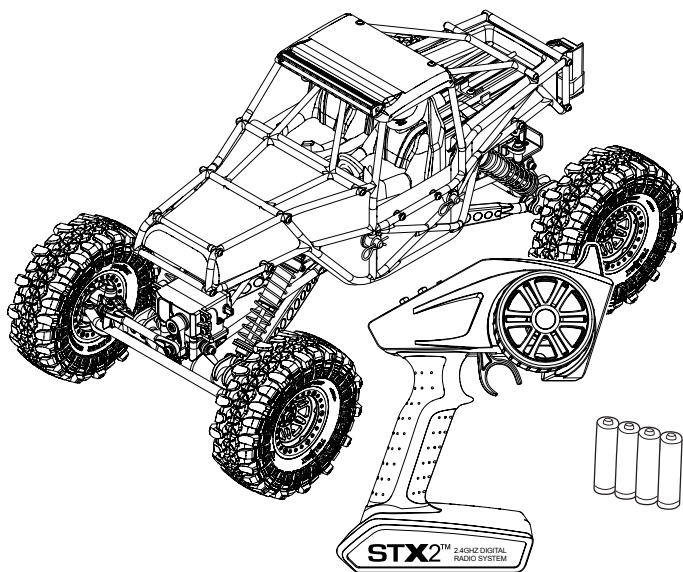
Fréquence	2,4GHz
Piles	4 x AA

### Servo

Tension d'alimentation	4,8V~6V
Couple de sortie	4,6 kg-cm
Vitesse	0,24sec/60° de course@6V
Dimensions	40 x 40,5 x 24,5mm

### Variateur électronique

Tension d'alimentation	2-3S LiPo; 5-7 cells NiMH/NiCd
Capacité	60A/ESC
Tension BEC	6V/3A
Dimensions	35,6 x 34 x 18mm
Masse	40 g



## CONTENU DE LA BOITE

- Losi Night Crawler SE RTR: 1/10-Scale 4WD Rock Crawler
- Émetteur FHSS 2,4 GHz 2 canaux STX2 Spektrum (SPMSTX200)
- Récepteur FHSS 2,4 GHz 2 canaux STX2 Spektrum (SPMSRX200)
- Servo étanche Spektrum 9KG 23T (SPMS605)
- Variateur ESC à balais AV/AR 60A Dynamite (DYN52210)
- Moteur à balais 35T 540 Dynamite (DYN51216)
- 4 piles AA (pour l'émetteur)

## VÉHICULE RÉSISTANT À L'EAU ET ÉQUIPÉ D'UNE ÉLECTRONIQUE ÉTANCHE

Votre nouveau véhicule Horizon Hobby a été conçu et fabriqué en combinant des composants étanches et des composants résistants à l'eau vous permettant d'utiliser ce produit dans plusieurs "Conditions Humides" incluant les flaques d'eau, les ruisseaux, l'herbe humide, la neige et même la pluie.

Bien que le véhicule possède une grande résistance vis-à-vis de l'eau, il n'est pas entièrement étanche et votre véhicule ne doit PAS être utilisé comme un sous-marin. Les différents composants électroniques installés sur le véhicule, comme le contrôleur de vitesse électronique (ESC), le ou les servo(s) et le récepteur sont étanches, cependant la plupart des composants mécaniques résistent aux projections d'eau mais ne doivent pas être immergés.

Les pièces métalliques comme les roulements, les axes de suspension, les vis et les écrous ainsi que les contacts des prises des câbles électriques sont exposés à l'oxydation si vous n'effectuez un entretien supplémentaire après avoir utilisé le produit dans des conditions humides. Pour conserver à long terme les performances de votre véhicule et conserver la garantie, les procédures décrites dans la section « Maintenance en conditions humides » doivent être régulièrement effectuées si vous roulez dans des conditions humides. Si vous ne souhaitez pas effectuer la maintenance supplémentaire requise, vous ne devez pas utiliser le véhicule dans ces conditions.

**ATTENTION :** un défaut de soin durant l'utilisation et un non-respect des consignes suivantes peut entraîner un dysfonctionnement du produit et/ou annuler la garantie.

### PRÉCAUTIONS GÉNÉRALES

- Lisez avec attention les procédures de maintenance en conditions humides et vérifiez que vous possédez tous les outils nécessaires pour effectuer la maintenance du véhicule.
- Toutes les batteries ne peuvent être utilisées en conditions humides. Consultez la documentation du fabricant de votre batterie avant utilisation. Des précautions doivent être appliquées quand vous utilisez des batteries Li-Po en conditions humides.
- La majorité des émetteurs ne résistent pas aux projections d'eau. Consultez le manuel ou le fabricant de votre émetteur avant utilisation.
- N'utilisez jamais votre émetteur ou votre véhicule sous un orage.
- N'utilisez JAMAIS votre véhicule où il pourrait entrer en contact avec de l'eau salée (Eau de mer ou flaque d'eau sur une route salée), ou de l'eau polluée ou contaminée.
- Une petite quantité d'eau peut réduire la durée de vie du moteur s'il n'est pas certifié étanche ou résistant aux projections d'eau. Si le moteur devient excessivement humide, appliquez légèrement les gaz pour évacuer le maximum d'eau du moteur. Faire tourner à un régime élevé un moteur humide causerait son endommagement rapide.

- L'utilisation en conditions humides peut réduire la durée de vie du moteur. La résistance de l'eau cause des efforts plus importants. Adaptez le rapport de transmission en utilisant un pignon plus petit ou une couronne plus grande. Cela augmentera le couple (et la durée de vie du moteur) quand vous roulez dans la boue, dans les flaques profondes ou n'importe quelle autre condition humide, cela augmente la charge appliquée au moteur.

### MAINTENANCE EN CONDITIONS HUMIDES

- Evacuez l'eau collectée par les pneus en les faisant tourner à haute vitesse. Retirez la carrosserie, retournez le véhicule et donnez des courts coups d'accélérateur plein gaz jusqu'à ce que l'eau soit retirée.



**ATTENTION:** Tenez toujours éloigné des parties en rotation, les mains, les doigts, les outils ou autre objet lâches/pendants.

- Retirez la batterie et séchez ses contacts. Si vous possédez un compresseur d'air ou une bombe d'air compressé, chassez toute l'humidité qui se trouve dans la prise.
- Retirez les roues du véhicule et rincez-les à l'aide d'un arrosoir pour retirer la boue et la poussière. Évitez de rincer les roulements et la transmission.

**REMARQUE :** N'utilisez jamais un nettoyeur haute-pression pour nettoyer le véhicule.

- Utilisez un compresseur d'air ou une bombe d'air compressée pour sécher le véhicule et vous aider à retirer l'eau logée dans les renforcements et les recoins.
- Vaporisez du lubrifiant ou de l'anti-humidité sur les roulements, les vis ou autres pièces métalliques. Ne pas en vaporiser sur le moteur.
- Laissez le véhicule sécher avant de le stocker. L'eau (et l'huile) peuvent continuer à s'écouler durant quelques heures.
- Augmentez la fréquence d'inspection, de démontage et de lubrification des éléments suivants:
  - Les axes de roues et roulements des fusées avant et arrière.
  - Tous les boîtiers de transmissions, pignons et différentiels.
  - Le Moteur—nettoyez-le à l'aide d'un aérosol de nettoyant moteur et lubrifiez les paliers à l'aide de lubrifiant pour roulements.

## DÉMARRAGE RAPIDE

Veillez entièrement lire le manuel pour comprendre le fonctionnement, les réglages et la maintenance de votre NIGHT CRAWLER SE.

1. Lisez les consignes de sécurité présentes dans ce manuel.
2. Chargez une batterie pour votre véhicule. Référez-vous aux instructions et aux consignes de sécurité relatives à la charge de la batterie.
3. Installez les piles AA dans l'émetteur. Utilisez uniquement des piles alcalines ou des batteries rechargeables.
4. Installez la batterie entièrement chargée dans le véhicule.
5. Mettez en premier l'émetteur sous tension, puis le véhicule. Attendez 5 secondes pour l'ESC pour initialiser. Mettez toujours l'émetteur sous tension en premier et éteignez-le toujours en dernier.
6. Contrôlez la direction et les gaz. Vérifiez qu'ils agissent dans la bonne direction.
7. Pilotez votre véhicule.
8. Effectuez la maintenance requise.

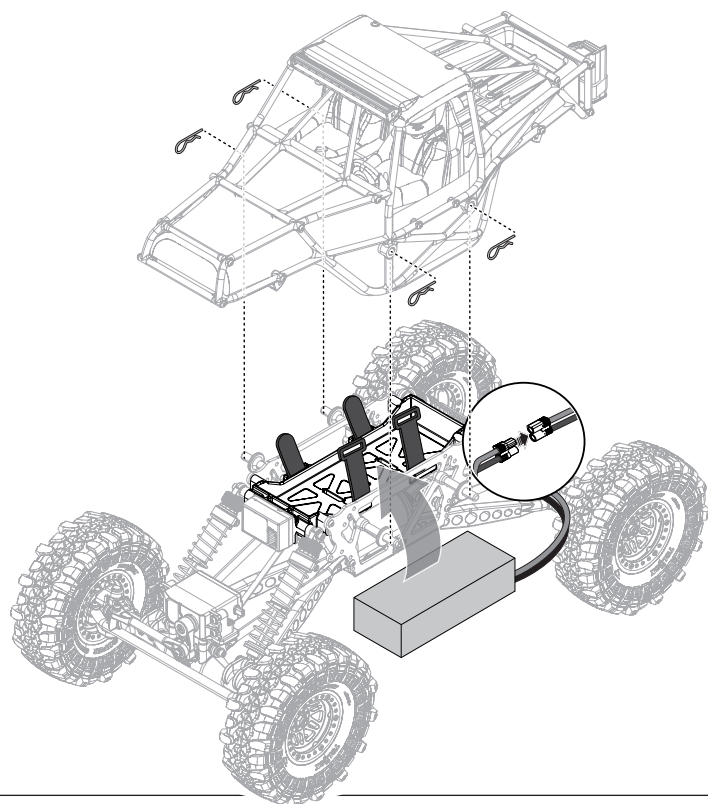
## CHARGE DE LA BATTERIE

Choisissez une batterie conçue pour fonctionner avec le chargeur CA/CC 50W Dynamite Prophet Sport (DYNC2010CA) ou le chargeur CA 35W LiPo Dynamite Prophet Sport (DYNC20005CA). Nous recommandons d'utiliser la batterie plate NiMH 6 cellules 7,2 V 3300 mAh Speedpack avec

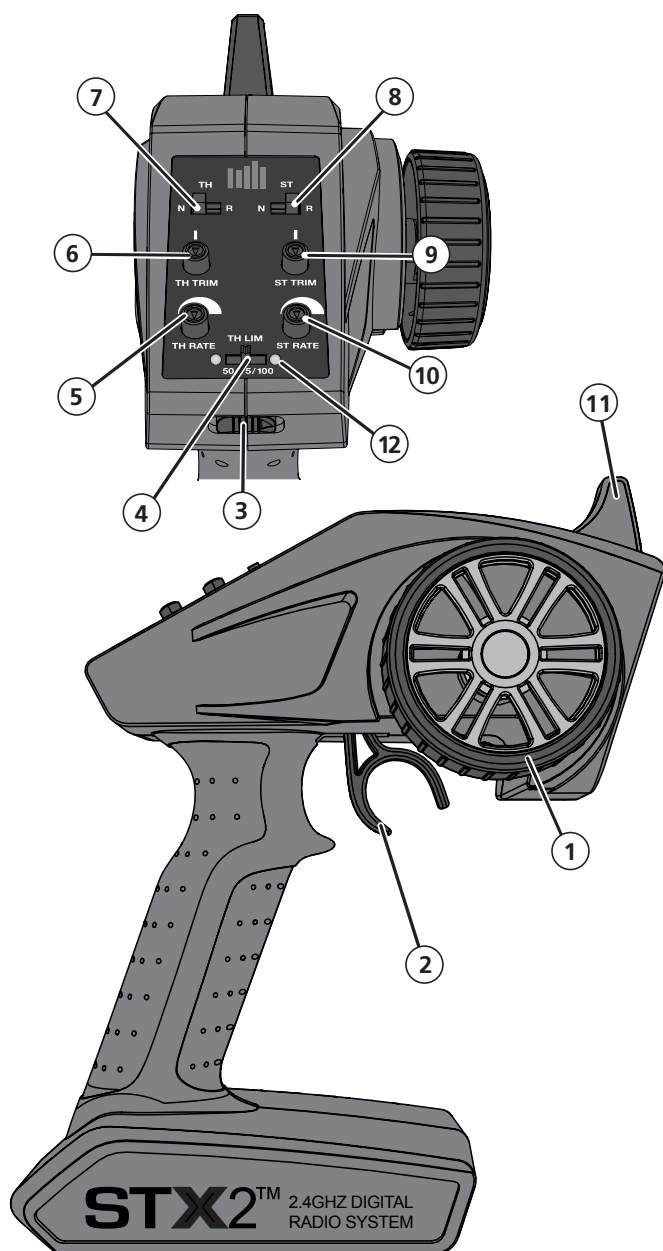
un connecteur EC3 (DYN1070EC) ou la batterie LiPo à boîtier rigide 7,4 V 5000 mAh 2S 20C avec un connecteur EC3 (DYN9004EC).

## INSTALLER LA BATTERIE

1. Assurez-vous que le contrôleur est hors tension.
2. Retirez la carrosserie du véhicule.
3. Connectez la batterie au contrôleur en respectant la polarité.
4. Installez la batterie complètement chargée dans le véhicule.
5. Fixez la batterie sur le support de batterie à l'aide des bandes velcro.
6. Mettez l'émetteur sous tension, puis le véhicule.

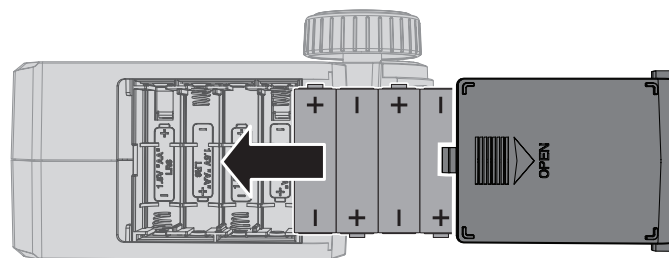


## COMMANDES DE L'ÉMETTEUR



1. **Volant de direction** Commande la direction (gauche/droite) du modèle
2. **Gâchette des gaz** Contrôle la puissance et la direction du moteur (marche avant/frein/arrière)
3. **Interrupteur ON/OFF** Commande l'alimentation de l'émetteur
4. **Interrupteur de limite des gaz** Permet de régler la limite des gaz à 50%, 75% et 100%
5. **TH Rate** Permet de régler la fin de course des gaz
6. **TH Trim** Permet de régler le neutre des gaz
7. **TH REV** Inverse le fonctionnement de la commande des gaz quand la gâchette est pressée ou poussée
8. **ST REV** Inverse le fonctionnement de la direction quand le volant est tourné à gauche ou à droite
9. **ST Trim** Permet de régler le neutre de la direction
10. **ST Rate** Adjusts the end point of the steering
11. **Antenne** Permet de régler la fin de course de la direction
12. **Indications des DELs**
  - **DEL rouge fixe**—Indique la connexion de la radio et la tension adéquate des piles
  - **DEL rouge clignotante**—Indique une tension trop faible. Remplacez les piles

## INSTALLATION DES PILES DE L'ÉMETTEUR



Cet émetteur nécessite 4 piles AA.

1. Retirez le couvercle du compartiment à piles.
2. Insérez les piles comme sur l'illustration.
3. Remplacez le couvercle.

**ATTENTION:** Si vous utilisez des batteries rechargeables, ne rechargez que celles-ci. Si vous tentez de charger des piles non-rechargeables, vous vous exposez à un risque d'explosion entraînant des blessures corporelles et des dégâts matériels.

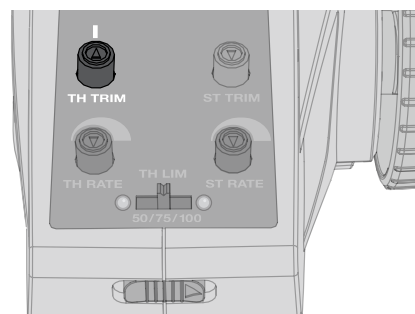
**ATTENTION:** Risque d'explosion si la batterie est remplacée par un type de batterie non conforme. Éliminez les batteries usagées selon les réglementations nationales.

Pour des informations complémentaires concernant l'émetteur, visitez [www.horizonhobby.com](http://www.horizonhobby.com) et cliquez sur l'onglet support de la page de la Spektrum STX2 pour télécharger son manuel d'utilisation.

## CALIBRAGE DU VARIATEUR ESC

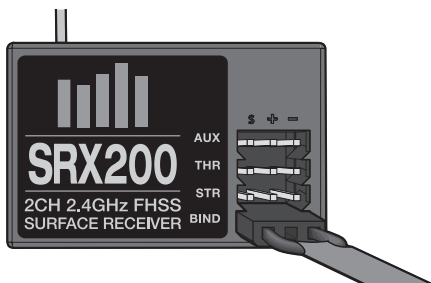
Vérifiez le bon fonctionnement du variateur ESC en le calibrant sur les entrées de votre émetteur.

1. Éteignez le variateur ESC.
2. Vérifiez que votre émetteur est allumé, que la manette des gaz n'est pas sur marche arrière, que le TRIM TR est en position neutre et que la zone de débattement de la manette des gaz est à 100 %.  
Désactivez toute fonction spéciale telle que le système de freinage automatique, etc.
3. Laissez la manette des gaz en position neutre et allumez le variateur ESC. Le variateur ESC se calibre automatiquement selon la zone de débattement de la manette des gaz au bout de 3 secondes.
4. Un long bip retentit lorsque le variateur ESC est prêt à fonctionner.



## AFFECTATION

L'affectation est le processus de programmation du récepteur à reconnaître le code GUID (Identifiant unique) spécifique à votre émetteur. **L'émetteur STX2 et le récepteur SPMSRX200 ont été affectés en usine.** Si vous avez besoin de ré-effectuer l'affectation, suivez les étapes suivantes:



1. Insérez la prise affectation dans le port affectation (Bind) du contrôleur.
2. Connectez une batterie complètement chargée au contrôleur.
3. Mettez le contrôleur sous tension. La DEL rouge du récepteur clignote, indiquant que le récepteur est en mode affectation.

4. Placez les potentiomètres ST TRIM et TH TRIM de l'émetteur au neutre.
5. Tournez le volant complètement à droite. Mettez votre émetteur sous tension tout en tenant le volant tourné à droite.
6. Relâchez le volant de direction lorsque la DEL du récepteur devient fixe.
7. Retirez la prise affectation et rangez-la soigneusement.
8. Mettez le contrôleur hors tension pour enregistrer les réglages.
9. Mettez l'émetteur hors tension.

Vous devez ré-effectuer une affectation quand:

- Vous changez le sens de rotation des servos et que vous souhaitez changer les positions de failsafe.
- Vous affectez le récepteur à d'autres émetteurs.

**REMARQUE :** Ne tentez pas d'affecter un émetteur et un récepteur s'il y a d'autres émetteurs compatibles sont en mode affectation dans un rayon de 120m. Si vous ne respectez pas cette consigne, vous risquez de ne pas être affecté au bon émetteur.

## PRÉCAUTIONS DE PILOTAGE

- Regardez toujours le modèle.
- Inspectez régulièrement le serrage des roues du véhicule.
- Inspectez régulièrement les éléments de la direction, le serrage des vis. Une conduite en tout-terrain peut causer le desserrage des fixations.
- Ne pilotez pas le véhicule dans de l'herbe haute. Vous risqueriez d'endommager le véhicule ou l'électronique.
- Stoppez la conduite du véhicule quand vous sentez une baisse de la puissance. Conduire le véhicule avec une batterie déchargée peut entraîner la mise hors tension du récepteur. Si le récepteur n'est plus alimenté, vous perdrez le contrôle de votre véhicule. Les dommages causés par une batterie Li-Po déchargée ne sont pas couverts par la garantie.

**ATTENTION :** Ne déchargez pas une batterie Li-Po en dessous de 3V par élément. Les batteries qui sont déchargées en dessous de la tension minimale approuvée seront endommagées, résultant en une perte de performances et un risque potentiel d'incendie lors de la charge suivante.

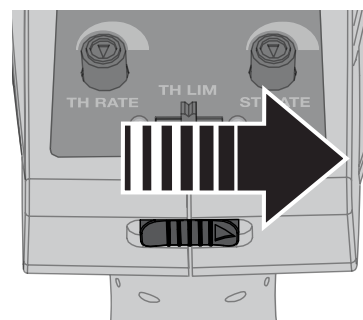
- N'appliquez pas la marche avant ou arrière si le véhicule est bloqué. Vous risqueriez d'endommager le moteur ou le contrôleur.
- Après avoir piloté le véhicule, laissez l'électronique refroidir avant de piloter une nouvelle fois.

**IMPORTANT:** Maintenez les câbles à l'écart des pièces en mouvement.

## MISE SOUS TENSION DU VÉHICULE

1. Placez les potentiomètres ST TRIM et TH TRIM de l'émetteur au neutre.
2. Mettez l'émetteur sous tension.
3. Connectez une batterie entièrement chargée au contrôleur.
4. Mettez le contrôleur sous tension.

**IMPORTANT:** Le véhicule DOIT rester immobile sur surface plane et de niveau pendant au moins 5 secondes.



## AVANT DE FAIRE ROULER VOTRE VÉHICULE

1. Contrôlez le libre mouvement de la suspension. Tous les bras de suspension ainsi que les composants de direction doivent pivoter librement.
2. Chargez la batterie. Chargez toujours la batterie en respectant les consignes données par le fabricant de la batterie et du chargeur.
3. Ajustez sur l'émetteur le trim de la direction. Suivez les instructions pour régler le trim/sub-trim de façon que le véhicule roule droit quand le volant n'est pas actionné.
4. Effectuez un test de direction.

## AUTONOMIE

Le facteur le plus influant sur l'autonomie est la capacité de la batterie. Une capacité supérieure augmentera l'autonomie.

L'état de la batterie est aussi un facteur très important pour l'autonomie et la vitesse. Les prises de la batterie peuvent chauffer durant l'utilisation. Les batteries perdent en performances et capacité au fil du temps.

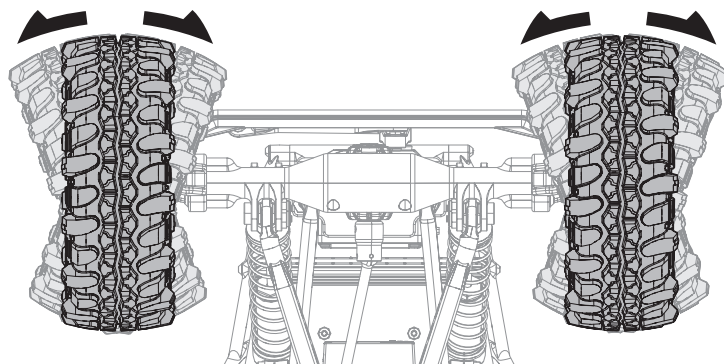
Passer le véhicule de l'arrêt à pleine vitesse de façon répétée finira par endommager la batterie et l'électronique. Les accélérations brutales réduisent l'autonomie.

### POUR AMÉLIORER L'AUTONOMIE

- Ayez toujours un véhicule entretenu et propre.
- Optimisez le refroidissement du contrôleur et du moteur.
- Changez votre rapport de transmission pour une réduction plus importante. Une réduction plus importante diminuera la température de fonctionnement de l'électronique. Utilisez un pignon plus petit ou une couronne plus grande pour obtenir une réduction plus importante.
- Utilisez une batterie avec une capacité plus élevée.
- Utilisez le chargeur optimum pour effectuer la recharge des batteries (Consultez votre revendeur local pour des informations complémentaires).

## TEST DE DIRECTION

Effectuez un test des commandes en plaçant les roues du véhicule hors du sol. Si les roues se mettent à tourner après la mise sous tension du véhicule, ajustez le potentiomètre TH Trim jusqu'à obtenir l'arrêt de la rotation des roues. Pressez la gâchette pour faire tourner les roues en avant. Pour inverser leur rotation, attendez que leur rotation s'arrête, puis poussez la gâchette. Quand les roues tournent en marche avant, elle doivent rester parfaitement droites sans devoir corriger l'angle à l'aide du volant. Si ce n'est pas le cas, ajustez le trim ST Trim pour obtenir un trajectoire rectiligne sans agir sur le volant.



## CONTRÔLEUR ÉTANCHE DYNAMITE 60A POUR MOTEUR À BALAIS (DYN52210)

### CARACTÉRISTIQUES TECHNIQUES

Type	Moteur à balais
Intensité continue/en crête	60A/360A
Résistance	0,0008 Ohm
Fonctions	Avant/Frein arrière, Avant/arrière, Avant/arrière (Mode Crawler)
Type de véhicule	1/10 piste et TT; 1/10 Rock Crawler
Fonctionnement	Marche avant et arrière proportionnelles, frein temporisé, Mode Crawler
Tension d'alimentation	2 à 3S Li-Po/Li-Fe; 5 à 7 éléments Ni-MH/Ni-Cd
Type de moteur	Moteurs classe 540/550 non démontables: Jusqu'à 12T sous 2S Li-Po; Jusqu'à 35T sous 3S Li-Po
Sortie BEC	6V/3A
Protection anti-surcharge	Thermique
Dimensions	35,6mm x 34mm x 18mm
Masse	40 g avec câbles
Connecteur de batterie	EC3
Connecteurs moteur	Cylindrique diamètre 3.5mm

### BRANCHEMENT DU CONTRÔLEUR

1. Connectez le câble rouge (+) du contrôleur au câble rouge (+) du moteur.
2. Connectez le câble noir (-) du contrôleur au câble noir (-) du moteur.

**REMARQUE:** Débranchez toujours la batterie quand vous n'utilisez pas le véhicule. L'interrupteur du contrôleur commande uniquement l'alimentation du récepteur et des servos. Même en position OFF, le contrôleur continue de consommer la batterie, risquant d'endommager la batterie à cause d'une décharge trop importante.

### PROGRAMMATION

Le contrôleur est livré par défaut avec 2 cavaliers installés: Mode Marche avant/Frein et batterie Li-Po.

Pour changer de Mode ou de type de batterie:

1. Mettez le contrôleur hors tension.
2. Déconnectez les cavaliers et placez les dans les positions des options souhaitées.
3. Mettez le contrôleur sous tension.

Si les cavaliers sont perdu ou non-connectés, le contrôleur sera par défaut en Mode Marche avant/frein/arrière et batterie Li-Po.



**ATTENTION:** Ne connectez pas la prise d'affectation ou des prises de servo aux plots de programmation du contrôleur. Risque d'endommager le contrôleur et ou les composants.

### DEL DE STATUT DU CONTRÔLEUR

- Quand l'émetteur ne donne pas d'ordre sur la voie des gaz, aucune DEL du contrôleur n'est allumée.
- Quand un ordre est donné, la DEL rouge du contrôleur s'allume.

### ALERTES SONORES

1. **Alimentation :** Le contrôleur contrôle la tension quand il est mis sous tension. Si une anomalie est détectée, le contrôleur va émettre en continu deux bips puis une pose d'une seconde (xx-xx-xx). Mettez le contrôleur hors tension, puis contrôlez les connexions et l'état de la batterie.
2. **Connexion radio :** Le contrôleur contrôle le signal radio quand il est mis sous tension. Si une anomalie est détectée, le contrôleur va émettre en continu un bip puis une pause de deux secondes (x-x-x). Mettez le contrôleur hors tension et contrôlez le fonctionnement de la radio.

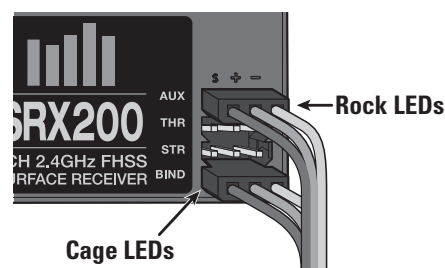
### PROCÉDURE DE CALIBRATION DU CONTRÔLEUR

Assurez le fonctionnement correct du contrôleur en le calibrant par rapport aux informations transmises par l'émetteur.

1. Mettez le contrôleur hors tension.
2. Contrôlez que votre émetteur est bien sous tension, que le voie des gaz n'est pas inversée, que le trim est au neutre et que la course est à 100%. Désactivez toutes les fonctions spéciales comme l'ABS par exemple.
3. Laissez la commande des gaz au neutre et mettez le contrôleur sous tension.
4. Le contrôleur va automatiquement calibrer les fins de course dans un délai de 3 secondes. Une longue tonalité sera émise quand le contrôleur sera prêt.

### DEL DU VÉHICULE

Branchez le système d'éclairage Rock Lights sur le véhicule, dans le canal AUX du récepteur. Branchez l'éclairage DEL de la cage dans le port d'affectation du récepteur.



## MOTEUR À BALAIS DYNAMITE 35T CLASSE 540 (DYS1216)

### PRÉCAUTIONS

- Ne touchez jamais les parties en mouvement.
- Ne démontez jamais le moteur quand la batterie est installée.
- Laissez toujours refroidir avant de manipuler.

### TRANSMISSION

Votre véhicule est équipé du rapport de transmission idéal pour une utilisation en configuration d'origine. Il offre l'équilibre idéal entre la vitesse, la puissance et l'autonomie. Si vous décidez de modifier votre véhicule en utilisant des batteries ou des moteurs optionnels, il sera probablement nécessaire de changer le pignon ou la couronne.

L'installation d'un pignon comportant moins de dents ou d'une couronne comportant plus de dents entraînera une augmentation du couple mais réduira la vitesse de pointe. Naturellement, l'installation d'un pignon comportant plus de dents ou d'une couronne en comportant moins entraînera une réduction du couple mais augmentera la vitesse de pointe. Une attention particulière devra être appliquée quand vous installez des pignons comportant un nombre de dents supérieur, il y a un risque de "trop rallonger" la transmission, ce qui pourrait entraîner une surchauffe du contrôleur et du moteur. Quand vous essayez différents rapports de transmission, surveillez la température du moteur et du contrôleur pour être certain d'être dans la plage des températures de fonctionnement. Le moteur et le contrôleur ne doivent pas atteindre une température où il ne peuvent plus être touchés. Si les températures sont trop élevées, nous vous recommandons d'essayer d'autres rapports de transmission avec des pignons plus petits ou des couronnes plus grandes.

### CHANGEMENT DU PIGNON ET DU RAPPORT DE TRANSMISSION

Les instructions suivantes sont destinées au changement d'un pignon usé. Si vous changez la taille du pignon, veuillez vous référer à la section "Réglage de l'entre-dent".

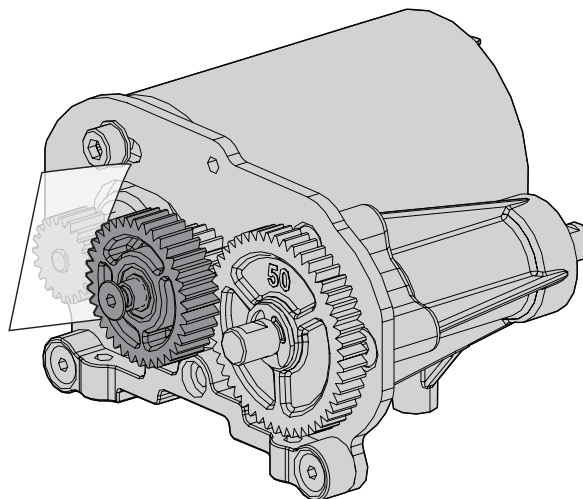
1. Desserrez la vis du pignon pour retirer le pignon installé.
2. Desserrez les vis du moteur et faites glisser le moteur.
3. Placez le nouveau pignon à l'extrémité de l'axe moteur afin que la vis de montage se trouve sur la zone plate de l'axe.
4. Positionnez les dents du pignon afin qu'elles soient alignées avec la couronne et fixez le pignon sur l'axe moteur en serrant la vis.

### RÉGLAGE DE L'ENTRE-DENTS

L'entre-dent a déjà été réglé en usine. Un changement de réglage est uniquement nécessaire lorsque vous changez de moteur, de pignon ou de couronne.

Le réglage de l'entre-dent est très important pour les performances de votre véhicule. Lorsque l'entre-dent est trop lâche, la couronne pourrait être endommagée par le pignon du moteur. Si l'entre-dent est trop serré, la vitesse risque d'être limitée et le moteur et le contrôleur surchaufferont.

1. Desserrez les vis moteur et faites glisser le moteur.
2. Placez un petit morceau de papier entre le pignon et la couronne.
3. Plaquez le pignon et la couronne l'un contre l'autre en appuyant de manière raisonnable et maintenez en place en serrant les vis moteur.
4. Retirez le morceau de papier. Vérifiez l'entre-dent à 3-5 endroits différents sur la couronne.



## GUIDE DE DÉPANNAGE

PROBLÈME	CAUSE POSSIBLE	SOLUTION
Le véhicule ne fonctionne pas	Batterie déchargée ou débranchée	Chargez la batterie ou branchez la
	L'interrupteur du contrôleur n'est pas en position "ON"	Mettez l'interrupteur sur "ON"
	L'émetteur n'est pas sous tension ou la batterie est faible	Mettez l'émetteur sous tension ou chargez la batterie
Le moteur tourne mais les roues ne sont pas entraînées	Le pignon n'entraîne pas la couronne	Réglez l'entre-dents
	Le pignon tourne sur l'axe moteur	Resserrez la vis du pignon sur le méplat de l'axe moteur
	Dents de pignons abîmées	Remplacez les pignons
	Goupille cassée	Contrôlez et remplacez la goupille
La direction ne fonctionne pas	Le servo n'est pas correctement branché	Vérifiez que la prise du servo est bien connectée à la voie de direction, et que la polarité est correcte
	Les pignons ou le moteur du servo sont endommagés	Remplacez ou réparez le servo
Ne tourne que dans une direction	Les pignons du servo sont endommagés	Remplacez ou réparez le servo
Le moteur ne fonctionne pas	Un câble du moteur est dessoudé	Ressoudez le câble à l'aide de matériel adapté.
	Un câble est endommagé	Réparez ou remplacez le câble
	Le contrôleur est endommagé	Contactez le service client Horizon Hobby
Le contrôleur chauffe	Le rapport de transmission n'est pas adapté	Utilisez un pignon plus petit ou une couronne plus grande
	Transmission non libre	Contrôlez la transmission afin de trouver la cause du blocage
Faible autonomie	La batterie n'est pas totalement chargée	Rechargez la batterie
	Le chargeur n'effectue pas la charge complète	Utilisez un autre chargeur
	Transmission non libre	Contrôlez la transmission afin de trouver la cause du blocage
Portée limitée	Batteries de l'émetteur trop faibles	Contrôlez et remplacez
	Batterie du véhicule trop faible	Rechargez la batterie
	Mauvais contacts	Contrôlez toutes les connexions

## GARANTIE ET RÉPARATIONS

### Durée de la garantie

Garantie exclusive – Horizon Hobby, LLC (Horizon) garantit que le Produit acheté (le « Produit ») sera exempt de défauts matériels et de fabrication à sa date d'achat par l'Acheteur. La durée de garantie correspond aux dispositions légales du pays dans lequel le produit a été acquis. La durée de garantie est de 6 mois et la durée d'obligation de garantie de 18 mois à l'expiration de la période de garantie.

### Limitations de la garantie

(a) La garantie est donnée à l'acheteur initial (« Acheteur ») et n'est pas transférable. Le recours de l'acheteur consiste en la réparation ou en l'échange dans le cadre de cette garantie. La garantie s'applique uniquement aux produits achetés chez un revendeur Horizon agréé. Les ventes faites à des tiers ne sont pas couvertes par cette garantie. Les revendications en garantie seront acceptées sur fourniture d'une preuve d'achat valide uniquement. Horizon se réserve le droit de modifier les dispositions de la présente garantie sans avis préalable et révoque alors les dispositions de garantie existantes.

(b) Horizon n'endosse aucune garantie quant à la vendabilité du produit ou aux capacités et à la forme physique de l'utilisateur pour une utilisation donnée du produit. Il est de la seule responsabilité de l'acheteur de vérifier si le produit correspond à ses capacités et à l'utilisation prévue.

(c) Recours de l'acheteur – Il est de la seule discrétion d'Horizon de déterminer si un produit présentant un cas de garantie sera réparé ou échangé. Ce sont là les recours exclusifs de l'acheteur lorsqu'un défaut est constaté.

Horizon se réserve la possibilité de vérifier tous les éléments utilisés et susceptibles d'être intégrés dans le cas de garantie. La décision de réparer ou de remplacer le produit est du seul ressort d'Horizon. La garantie exclut les défauts esthétiques ou les défauts provoqués par des cas de force majeure, une manipulation incorrecte du produit, une utilisation incorrecte ou commerciale de ce dernier ou encore des modifications de quelque nature qu'elles soient. La garantie ne couvre pas les dégâts résultant d'un montage ou d'une manipulation erronée, d'accidents ou encore du fonctionnement ainsi que des tentatives d'entretien ou de réparation non effectuées par Horizon. Les retours effectués par le fait de l'acheteur directement à Horizon ou à l'une de ses représentations nationales requièrent une confirmation écrite.

### Limitation des dommages

Horizon ne saurait être tenu pour responsable de dommages conséquents directs ou indirects, de pertes de revenus ou de pertes commerciales, liés de quelque manière que ce soit au produit et ce, indépendamment du fait qu'un recours puisse être formulé en relation avec un contrat, la garantie ou l'obligation de garantie. Par ailleurs, Horizon n'acceptera pas de recours issus d'un cas de garantie lorsque ces recours dépassent la valeur unitaire du produit. Horizon n'exerce aucune influence sur le montage, l'utilisation ou la maintenance du produit ou sur d'éventuelles combinaisons de produits choisies par l'acheteur. Horizon ne prend en compte aucune garantie et n'accepte aucun recours pour les blessures ou les dommages pouvant en résulter. Horizon Hobby ne saurait être tenu responsable d'une utilisation ne respectant pas les lois, les règles ou réglementations en vigueur. En utilisant et en montant le produit, l'acheteur accepte sans restriction ni réserve toutes les dispositions relatives à la garantie figurant dans le présent document. Si vous n'êtes pas prêt, en tant qu'acheteur, à accepter ces dispositions en relation avec l'utilisation du produit, nous vous demandons de restituer au vendeur le produit complet, non utilisé et dans son emballage d'origine.

### Indications relatives à la sécurité

Ceci est un produit de loisirs perfectionné et non un jouet. Il doit être utilisé avec précaution et bon sens et nécessite quelques aptitudes mécaniques ainsi que mentales. L'incapacité à utiliser le produit de manière sûre et raisonnable peut provoquer des blessures et des dégâts matériels conséquents. Ce produit n'est pas destiné à être utilisé par des enfants sans la surveillance par un tuteur. La notice d'utilisation contient des indications relatives à la sécurité ainsi que des indications concernant la maintenance et le fonctionnement du produit. Il est absolument indispensable de lire et de comprendre ces indications avant la première mise en service. C'est uniquement ainsi qu'il sera possible d'éviter une manipulation erronée et des accidents entraînant des blessures et des dégâts. Horizon Hobby ne saurait être tenu responsable d'une utilisation ne respectant pas les lois, les règles ou réglementations en vigueur.

### Questions, assistance et réparations

Votre revendeur spécialisé local et le point de vente ne peuvent effectuer une estimation d'éligibilité à l'application de la garantie sans avoir consulté Horizon. Cela vaut également pour les réparations sous garantie. Vous voudrez bien, dans un tel cas, contacter le revendeur qui conviendra avec Horizon d'une décision appropriée, destinée à vous aider le plus rapidement possible.

### Maintenance et réparation

Si votre produit doit faire l'objet d'une maintenance ou d'une réparation, adressez-vous soit à votre revendeur spécialisé, soit directement à Horizon. Emballez le produit soigneusement. Veuillez noter que le carton d'emballage d'origine ne suffit pas, en règle générale, à protéger le produit des dégâts pouvant survenir pendant le transport. Faites appel à un service de messagerie proposant une fonction de suivi et une assurance, puisque Horizon ne prend aucune responsabilité pour l'expédition du produit jusqu'à sa réception acceptée. Veuillez joindre une preuve d'achat, une description détaillée des défauts ainsi qu'une liste de tous les éléments distincts envoyés. Nous avons de plus besoin d'une adresse complète, d'un numéro de téléphone (pour demander des renseignements) et d'une adresse de courriel.

### Garantie et réparations

Les demandes en garantie seront uniquement traitées en présence d'une preuve d'achat originale émanant d'un revendeur spécialisé agréé, sur laquelle figurent le nom de l'acheteur ainsi que la date d'achat. Si le cas de garantie est confirmé, le produit sera réparé. Cette décision relève uniquement de Horizon Hobby.

### Réparations payantes

En cas de réparation payante, nous établissons un devis que nous transmettons à votre revendeur. La réparation sera seulement effectuée après que nous ayons reçu la confirmation du revendeur. Le prix de la réparation devra être acquitté au revendeur. Pour les réparations payantes, nous facturons au minimum 30 minutes de travail en atelier ainsi que les frais de réexpédition. En l'absence d'un accord pour la réparation dans un délai de 90 jours, nous nous réservons la possibilité de détruire le produit ou de l'utiliser autrement.

**ATTENTION:** nous n'effectuons de réparations payantes que pour les composants électroniques et les moteurs. Les réparations touchant à la mécanique, en particulier celles des hélicoptères et des voitures radiocommandées, sont extrêmement coûteuses et doivent par conséquent être effectuées par l'acheteur lui-même.

10/15

## COORDONNÉES DE GARANTIE ET RÉPARATIONS

Pays d'achat	Horizon Hobby	Numéro de téléphone/E-mail	Adresse
Union européenne	Horizon Technischer Service Sales: Horizon Hobby GmbH	service@horizonhobby.de +49 (0) 4121 2655 100	Hanskampring 9 D 22885 Barsbüttel, Germany

## INFORMATION DE IC

IC: 21682-SSTC9202

Le présent appareil est conforme aux CNR d'Industrie Canada applicables aux appareils radio exempts de licence. L'exploitation est autorisée aux deux conditions suivantes :

(1) l'appareil ne doit pas produire de brouillage, et (2) l'utilisateur de l'appareil doit accepter tout brouillage radioélectrique subi, même si le brouillage est susceptible d'en compromettre le fonctionnement.

## INFORMATIONS DE CONFORMITÉ POUR L'UNION EUROPÉENNE



### Déclaration de conformité de l'Union européenne :

Horizon Hobby, LLC déclare par la présente que ce produit est en conformité avec les exigences essentielles et les autres dispositions des directives RED et CEM.

Une copie de la déclaration de conformité européenne est disponible à : <http://www.horizonhobby.com/content/support-render-compliance>.



### Élimination dans l'Union Européenne

Ce produit ne doit pas être éliminé avec les ordures ménagères. Il est de la responsabilité de l'utilisateur de remettre le produit à un point de collecte officiel des déchets d'équipements électriques. Cette procédure permet de garantir le respect de l'environnement et l'absence de sollicitation excessive des ressources naturelles. Elle protège de plus le bien-être de la communauté humaine. Pour plus d'informations quant aux lieux d'éliminations des déchets d'équipements électriques, vous pouvez contacter votre mairie ou le service local de traitement des ordures ménagères.



# REPLACEMENT PARTS // TEILELISTE // LISTE DES PIÈCES DE RECHANGE // ELENCO DEI RICAMBI

Part #	English	Deutsch	Français	Italiano
DYN3205	4 x 8 Unflanged Ball Bearing	4 x 8 flanschloses Kugellager	Roulement à billes sans collet 4 x 8	4 x 8 cuscinetti a sfera senza flangia
DYNS1216	Dynamite 35T 540 Brushed Motor	Dynamite 35T 540 Bürstenmotor	Moteur à balais Dynamite 35T 540	Motore a spazzole Dynamite 35T 540
DYNS2210	WP 60A FWD/REV Brushed ESC	WP 60A FWD/REV Bürstengeschwindigkeitsregler	Variateur ESC à balais AV/AR WP 60A	WP 60A FWD/REV Brushed ESC
LOS230005	LED Light Board and Housing	LED-Leuchtplatine und Gehäuse	Panneau et boîtier à DEL	Scheda luci LED e alloggiamento
LOS230047	Roll Cage Set	Überrollkäfig-Set	Ensemble de cage de retournement	Set scocca di sicurezza
LOS230048	Accessory Pack	Zubehörpaket	Pack d'accessoires	Pacchetto accessori
LOS230049	3-Way Splitter	3fach-Splitter	Diviseur à trois voies	Splitter a 3 vie
LOS230050	Body Set w/Drivers, Clear	Karoseriesatz mit Fahrern, farblos	Ensemble carrosserie avec outils d'assemblage, transparent	Set carrozzeria con piloti, trasparente
LOS231004	Side Plate Set, Chassis, Black	Seitenplattensatz, Karosserie, Schwarz	Ensemble de plaques latérales, châssis, noir	Set lamiera laterale, telaio, nero
LOS233000	2.5" Spring 3.4 Rate, Black (4)	2,5" Feder 3,4 Federrate, Schwarz (4)	Ressort de 2,5 po, raideur 3,4, noir (4)	Molla 2,5", grado 3,4, nero (4)
LOS234001	1.2" Shock Body, Silver (4)	1,2" Dämpfer, Silber (4)	Corps d'amortisseur de 1,2 po, argent (4)	Corpo ammortizzatore 1,2", argento (4)
LOS235003	M3 x 6mm Cap Head Screws (10)	M3 x 6mm Inbusschraube (10)	Vis d'assemblage creuses M3 x 6 mm (10)	Viti a testa tonda M3 x 6 (10)
LOSA4120	48 Pitch Pinion Gear, 20T	48 Pitchzahnradgetriebe, 20T	Engrenage à pignons pas 48, 20T	Pignone 20T, pitch 48
LOSA1030	Spindle and Carrier Set	Spindel- und Trägersatz	Ensemble axe et support	Set fuselli e portafuselli
LOSA1033	Upper Suspension Link Mount	Obere Aufhängungsarm der Halterung	Support pour bras de suspension supérieur	Supporto braccetto sospensione superiore
LOSA1034	Lower Suspension Link, Mounts and Pin	Obere Unterfederungsarm, Halterung und Stift	Bras de suspension inférieur, supports et broche	Supporti braccetto sospensione inferiori e perno
LOSA1517	Steering King Pins and Hardware	Steuerung Königszapfen und Hardware	Pivots de fusée et matériel	King pin sterzo e bulloneria
LOSA2030	Rear Outer Hub, Cap and Hardware	Heckaußennabe, Kappe und Hardware	Moyeu extérieur arrière, cache et matériel	Mozzo esterno posteriore, coperchio e bulloneria
LOSA3184	Rear Axle	Hinterachse	Essieu arrière	Assale posteriore
LOSA3185	Rear Axle Spacer Set, Aluminium	Hinterachse Distanzstücksatz, Aluminium	Ensemble d'entretoises pour essieu arrière, alum.	Set distanziale assale posteriore, alluminio
LOSA3187	HD Worm Gear Set, 21T (2)	HD Schneckengetriebesatz, 21T (2)	Engrenage à vis sans fin, ultra-résistant, 21T (2)	Set vite senza fine HD, 21T (2)
LOSA3194	Front & Center CV Rebuild Kit	Front & Mitte-CV Umbau Kit	Kit de réparation homocinétique avant et centre	Kit ricostruzione CV anteriore e posteriore
LOSA3196	Front CV Drive Shaft Set, HD	Front CV Antriebswelle Satz, HD	Jeu d'arbres de transmission avant homocinétiques, ultra-résistant	Set albero di trasmissione CV anteriore, HD
LOSA3197	Front CV Axle HD	Front CV Achse HD	Essieu avant homocinétique, ultra-résistant	Assale CV anteriore, HD
LOSA3198	Front CV Drive Shaft HD	Front CV Antriebswelle, HD	Arbre de transmission homocinétique avant, ultra-résistant	Albero di trasmissione CV anteriore, HD
LOSA3199	CV Pin Retainer Clip 11mm Pins	CV Befestigungsklemme 11mm Pins	Bague de retenue avec axes homocinétiques, axes de 11 mm	Morsetto di fermo perno CV, perni 11 mm
LOSA4009	Battery Straps, Hook/Loop (2)	Akkuklemmen, Haken/Schlaufen (2)	Sangles de batterie, velcro (2)	Fascette a strappo batteria (2)
LOSA4012	Front/Rear Axle Case Set	Front/Hinterachse-Gehäusesatz	Jeu de carters d'essieu avant/arrière	Set scatola assale anteriore/posteriore
LOSA4036	ESC Platform	Geschwindigkeitsregler-Plattform	Plateforme ESC	Piattaforma ESC
LOSA4037	Servo Mnts, Plate and Hardware	Servo-Halterung, Platte und Hardware	Supports, plaque et matériel pour servo	Supporti servo, piastra e bulloneria
LOSA4039	Transmission Skid Plate: CCR	Getriebe Gleitbrett: CCR	Plaque de protection pour transmission : CCR	Piastra proteggi trasmissione: CCR
LOSA5012	Upper Shock Bushings and Lower Shock Pivot Ball (4)	Obere Dämpferlager und untere Dämpferschwenkkugel (4)	Bagues supérieures d'amortisseur et Rotule inférieure d'amortisseur (4)	Boccole ammortizzatore superiori e articolazione a rotula ammortizzatore inferiore (4)
LOSA5015	Double O-Ring Shock Cartridge	Doppel-O-Ring Stoßdämpfer	Cartouche d'amortisseur à double joint torique	Doppio O-Ring cartucce ammortizzatore
LOSA5023	Shock Spring Clamps & Cups	Stoßdämpfer-Federspanner & Federteller	Brides et coupelles de ressort d'amortisseur	Morsetti e coppe molle ammortizzatori
LOSA5062	Shock Shaft, 1.2" Ti-Nitride	Kolbenstange, 1.2" Ti-Nitrid	Arbre d'amortisseur, 1,2 po, nitrure de titane	Stelo ammortizzatore, 1.2" Ti-Nitride
LOSA5079	Shock Ends and Cups (4)	Stoßdämpferenden und Teller (4)	Embouts et coupelles d'amortisseur (4)	Terminali e coppe ammortizzatori (4)
LOSA6045	HD Steering Link Set	HD Lenkgliedset	Timonerie de direction, ultra-résistante	Set braccetti sterzo HD
LOSA6100	1/8" E-Clips	1/8" E-Klemmen	Clips en e, 3 mm (1/8 po)	E-Clip, 1/8"
LOSA6109	E-Clips, 5mm (12)	E-Klemmen, 5mm (12)	Clips en e, 5 mm (12)	E-Clip, 5 mm (12)
LOSA6201	3mm x 6mm Socket Head Screw	3mm x 6mm Innensechskantschraube	Vis à pans creux 3 mm x 6 mm	Vite a brugola 3 x 6 mm
LOSA6206	4-40 x 3/8" Socket Head Screws (10)	4-40 x 3/8 Innensechskantschrauben (10)	Vis à 6 pans creux 4-40 x 3/8 po (10)	Viti a brugola 4-40 x 3/8" (10)
LOSA6210	4-40 x 3/8" Flat Head Socket	4-40 x 3/8 Flachkopfbuchse	Vis à tête fraisée à 6 pans creux 4-40 x 3/8 po	Vite a testa piatta 4-40 x 3/8"
LOSA6213	4-40 x 1/4" Flat Socket Screw (6)	4-40 x 1/4 Flachkopf-Zylinderschraube (6)	Vis à tête fraisée à 6 pans creux 4-40 x 1/4 po (6)	Viti a testa piatta 4-40 x 1/4" (6)
LOSA6221	4-40 x 5/8" Cap Screws (6)	4-40 x 5/8 Kopfschrauben (6)	Vis d'assemblage 4-40 x 5/8 po (6)	Viti a brugola 4-40 x 5/8" (6)
LOSA6228	5-40 x 1/8" Hardened Setscrews (10)	5-40 x 1/8 Gehärtete Feststellschrauben (10)	Vis de fixation en acier trempé 5-40 x 1/8 po (10)	Viti di arresto indurite 5-40 x 1/8" (10)
LOSA6229	4-40 x 3/8" Button Head Screws	4-40 x 3/8 Rundkopfschrauben	Vis à tête bombée 4-40 x 3/8 po	Viti a testa tonda 4-40 x 3/8"
LOSA6245	4-40 x 5/16" Button Head Screws (10)	4-40 x 5/16 Rundkopfschrauben (10)	Vis à tête bombée 4-40 x 5/16 po (10)	Viti a testa tonda 4-40 x 5/16" (10)
LOSA6248	4-40 Setscrew Assortment (11)	4-40 Feststellschrauben-Set (11)	Assortiment de vis de fixation 4-40 (11)	Viti di arresto assortite 4-40 (11)
LOSA6256	4-40 x 1/2 Button Head Cap Screw (6)	4-40 x 1/2 Halbrundschräube (6)	Vis d'assemblage à tête bombée 4-40 x 1/2 po (6)	Vite a testa tonda 4-40 x 1/2 (6)
LOSA6258	2-56 x 5/16" Flathead Screws (24)	2-56 x 5/16 Flachkopfschrauben (24)	Vis à tête plate 2-56 x 5/16 po (24)	Viti a testa piatta 2-56 x 5/16" (24)
LOSA6269	4-40 x 5/16" Flathead Screw (6)	4-40 x 5/16 Flachkopfschraube (6)	Vis à tête plate 4-40 x 5/16 po (6)	Vite a testa piatta 4-40 x 5/16" (6)
LOSA6294	2-56 x 5/16" Cap Screw (6)	2-56 x 5/16 Kopfschraube (6)	Vis d'assemblage 2-56 x 5/16 po (6)	Vite a brugola 2-56 x 5/16" (6)
LOSA6306	4-40 Aluminum Mini-Nuts (10)	4-40 Aluminum Minimuttern (10)	Mini-écrous en aluminium 4-40 (10)	Mini dadi in alluminio 4-40 (10)
LOSA6308	4-40 Steel Locking 1/2 Nuts (10)	4-40 Stahlsicherung 1/2-Mutter (10)	Demi-écrous de blocage en acier 4-40 (10)	Dadi autobloccanti 4-40 1/2" (10)
LOSA6350	#4 and 1/8" Hardened Washers	#4 und 1/8 gehärtete Unterlegscheiben	Rondelles en acier trempé no4 et 1/8 po	Rondelle indurite #4 e 1/8"
LOSA6358	Shim Set	Dichtscheibe-Satz	Jeu de cales	Set spessori

## REPLACEMENT PARTS // TEILELISTE // LISTE DES PIÈCES DE RECHANGE // ELENCO DEI RICAMBI

Part #	English	Deutsch	Français	Italiano
LOSA6937	5 x 10mm Shielded Ball Bearing (2)	5 x 10mm abgedichtetes Kugellager (2)	Roulement à billes blindé 5 x 10 mm (2)	Cuscinetti a sfera schermati 5 x 10 mm (2)
LOSA6940	6 x 12mm Sealed Ball Bearing (4)	6 x 12mm abgedichtetes Kugellager (4)	Roulement à billes hermétique 6 x 12 mm (4)	Cuscinetti a sfera sigillati 6 x 12 mm (4)
LOSA6947	5 x 11 x 4mm Rubber Sealed Ball Bearing (4)	5 x 11 x 4 mm gummi-versiegeltes Kugellager (4)	Roulement à billes hermétique en caoutchouc 5 x 11 x 4 mm (4)	Cuscinetti a sfera sigillati in gomma 5 x 11 x 4 mm (4)
LOSA6956	12 x 18 x 4mm Ball Bearing (2)	12 x 18 x 4 mm Kugellager (2)	Roulement à billes 12 x 18 x 4 mm (2)	Cuscinetti a sfera 12 x 18 x 4 mm (2)
LOSB2034	Lower Track Rods	Untere Spurstangen	Barres d'accouplement inférieures	Tiranti inferiori
LOSB2036	Steering Track Rod & Bushings	Lenkspurstange & Buchsen	Bielle de direction et bagues	Tiranti sterzo e boccole
LOSB2037	Upper Track Rods	Obere Spurstangen	Barres d'accouplement supérieures	Tiranti superiori
LOSB2291	Battery Tray	Akkualterung	Support de batterie	Vassoio portabatteria
LOSB2370	Servo Arm & Metal Insert	Servoarm & Metalleinsatz	Bras de servo et tubulure métallique	Squadretta servo e inserto di metallo
LOSB3012	Center Tranny Case and Supports	Zentrales Getriebegehäuse und Stützen	Carter de boîte de vitesses centrale et supports	Scatola e supporti trasmissione centrale
LOSB3013	Center Transmission Gear Set	Zentrales Übersetzungsgetriebe-Set	Ensemble boîte de transmission centrale	Set ingranaggio trasmissione centrale
LOSB3014	Center Transmission Shaft/Pin Set	Zentrale Getriebewelle/Stift-Satz	Ensemble arbre/tige de transmission centrale	Set albero/perno trasmissione centrale
LOSB3018	Motor Plate, Black	Motorplatte, Schwarz	Plaque moteur, noir	Piastra motore, nero
LOSB3525	12mm Molded Hex Pins and Lock Nuts (4)	12mm gegossene Sechskantstifte und Sicherungsmuttern (4)	Tiges hexagonales moulées de 12 mm et contre-écrous (4)	Perni esagonali e controdadi stampati 12 mm (4)
LOSB3580	Center CV Drive Shaft	Zentrale CV-Antriebswelle	Arbre de transmission homocinétique central	Albero di trasmissione centrale CV
LOSB3581	Center Drive Shaft Cup Adapter	Zentrale Antriebswelle Telleradapter	Adaptateur coupelle d'arbre de transmission central	Adattatore coppa albero di trasmissione centrale
LOSB3582	Center Drive Shaft CV Yoke, Coupler, Hardware	Zentrales Antriebswelle, CV-Bügel, Kupplung, Hardware	Chape, coupleur, matériel pour arbre de transmission homocinétique central	Yoke, accoppiatore e bulloneria albero di trasmissione centrale CV
LOSB3583	Center CV Drive Shaft Set	Zentrale CV-Antriebswelle-Satz	Ensemble arbre de transmission homocinétique central	Set albero di trasmissione centrale CV
LOSB9996	LED Light Set	LED-Licht-Satz	Ensemble d'éclairage DEL	Set luci LED
SPMSRX200	SRX200 2-CH 2.4 GHz FHSS RX	SRX200 2-CH 2,4 GHz FHSS RX	Récepteur FHSS 2,4 GHz 2 canaux SRX200	SRX200 2-CH 2,4 GHz FHSS RX
SPMSTX200	STX2 2-CH 2.4 GHz FHSS Radio System	STX2 2-CH 2,4 GHz FHSS Funksystem	Système radio FHSS 2,4 GHz 2 canaux SRX2	Sistema radio STX2 2-CH 2,4 GHz FHSS
TLR5902	M3 x 8mm Button Head Screws (10)	M3 x 8 mm Rundkopfschrauben (10)	Vis à tête bombée M3 x 8 mm (10)	Viti a testa tonda M3 x 8 mm (10)
TLR5913	M2.5 x 12mm Button Head Screws (10)	M2,5 x 12mm Rundkopfschrauben (10)	Vis à tête bombée M2,5 x 12 mm (10)	Viti a testa tonda M2,5 x 12 mm (10)
TLR6312	M2.5 x .45 x 5mm Locknut (6)	M2,5 x 0,45 x 5mm Kontermutter (6)	Contre-écrou M2,5 x 0,45 x 5 mm (6)	Controdadi M2,5 x 45 x 5 mm (6)
TLR6352	M3 Washers (10)	M3 Unterlegscheiben (10)	Rondelles M3 (10)	Rondelle M3 (10)
TLR8202	Body Clips, Black (12)	Gehäuseklemmen, schwarz (12)	Clips de carrosserie, noir (12)	Clip carrozzeria, colore nero (12)
TLR255001	M2.5 x 5mm Button Head Screws (10)	M2,5 x 5mm Rundkopfschrauben (10)	Vis à tête bombée M2,5 x 5 mm (10)	Viti a testa tonda M2,5 x 5 mm (10)
TLR336000	4mm Aluminium Serrated Lock Nuts, Black (6)	4mm Aluminium-Rändelmutter, Schwarz (6)	Contre-écrous en aluminium à embase striée 4 mm, noir (6)	Controdado dentato in alluminio 4 mm, nero (6)
TLR235008	M3 x 6mm Flat Head Screws (10)	M3 x 6mm Flachkopfschrauben (10)	Vis à tête plate M3 x 6 mm (10)	Viti a testa piatta M3 x 6 (10)
TLR74006	Silicone Shock Oil, 30 wt, 2 oz	Stoßdämpfer-Silikonöl, 30 wt, 2 oz	Huile de silicone pour amortisseur, 30WT, 2oz	Olio di silicone ammortizzatore, 30 wt, 2 oz
VTR43000	Beadlock Wheel with Rings (2)	Beadlock-Rad mit Ringen (2)	Roue à verrou de talon avec bagues (2)	Cerchioni Beadlock con anelli (2)
VTR43018	TSL SX Swamper 1.9 Tire w/Insert	TSL SX Swamper 1,9 Reifen mit Einsatz	Pneu 1,9 po TSL SX Swamper avec fond	Ruota TSL SX Swamper 1,9 con inserto

## RECOMMENDED PARTS // EMPFOHLENE TEILE // PIÈCES RECOMMANDÉES // PEZZI CONSIGLIATI

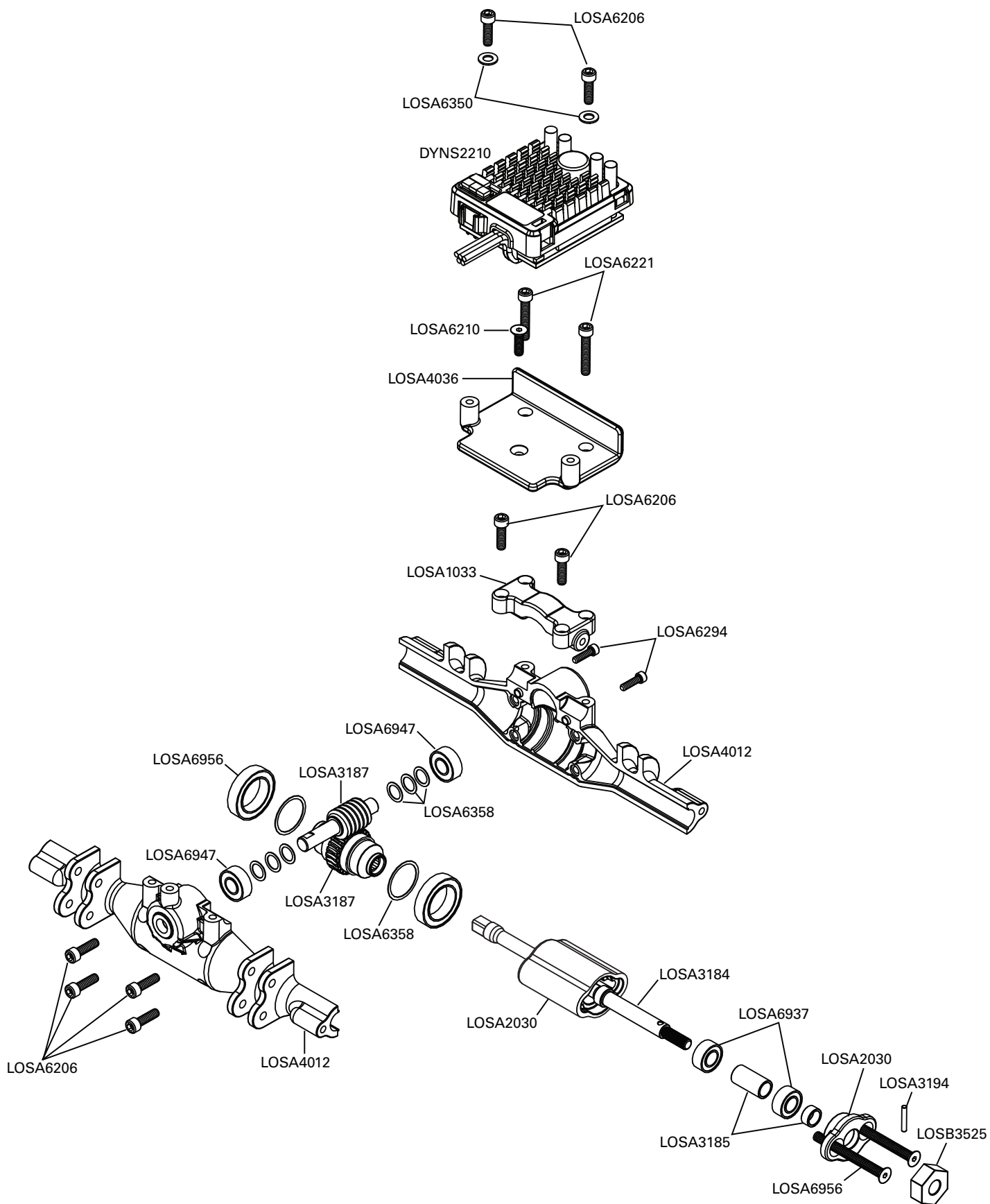
Part #	English	Deutsch	Français	Italiano
DYN1070EC	Speedpack 7.2V 3300mAh NiMH 6C Flat: EC3	Speedpack 7,2V 3300mAh NiMH 6C Flach: EC3	Batterie plate NiMH 6C 7,2 V 3300 mAh Speedpack : EC3	Speedpack 7,2 V 3300 mAh NiMH 6C Flat: EC3
DYN9004EC	7.4V 5000mAh 2S 20C LiPo, Hardcase: EC3	7,4V 5000 mA 20C 2S LiPo, Hartschale: EC3	7,4V 5000mAh 20C, boîtier rigide avec prise EC3	7,4V 5000 mAh 2S 20C LiPo, Hardcase: EC3
DYNC2000CA	Prophet Sport NiMH 35W AC Charger	Prophet Sport NiMH 35 W AC-Ladegerät	Chargeur CA NiMH 35W Prophet	Caricabatterie Prophet Sport NiMH 35W AC
DYNC2005CA	Prophet Sport LiPo 35W AC Charger	Prophet Sport LiPo 35 W AC-Ladegerät	Chargeur CA LiPo 35W Prophet Sport	Caricabatterie Prophet Sport LiPo 35W AC
DYNC2010CA	Prophet Sport Plus 50W AC/DC Charger	Prophet Sport Plus 50 W Wechsel-/Gleichstrom-Ladegerät	Chargeur CA/CC 50W Prophet Sport Plus	Caricabatterie Prophet Sport Plus 50W AC

## OPTIONAL PARTS // OPTIONALE TEILE // PIÈCES OPTIONNELLES // PARTI OPZIONALI

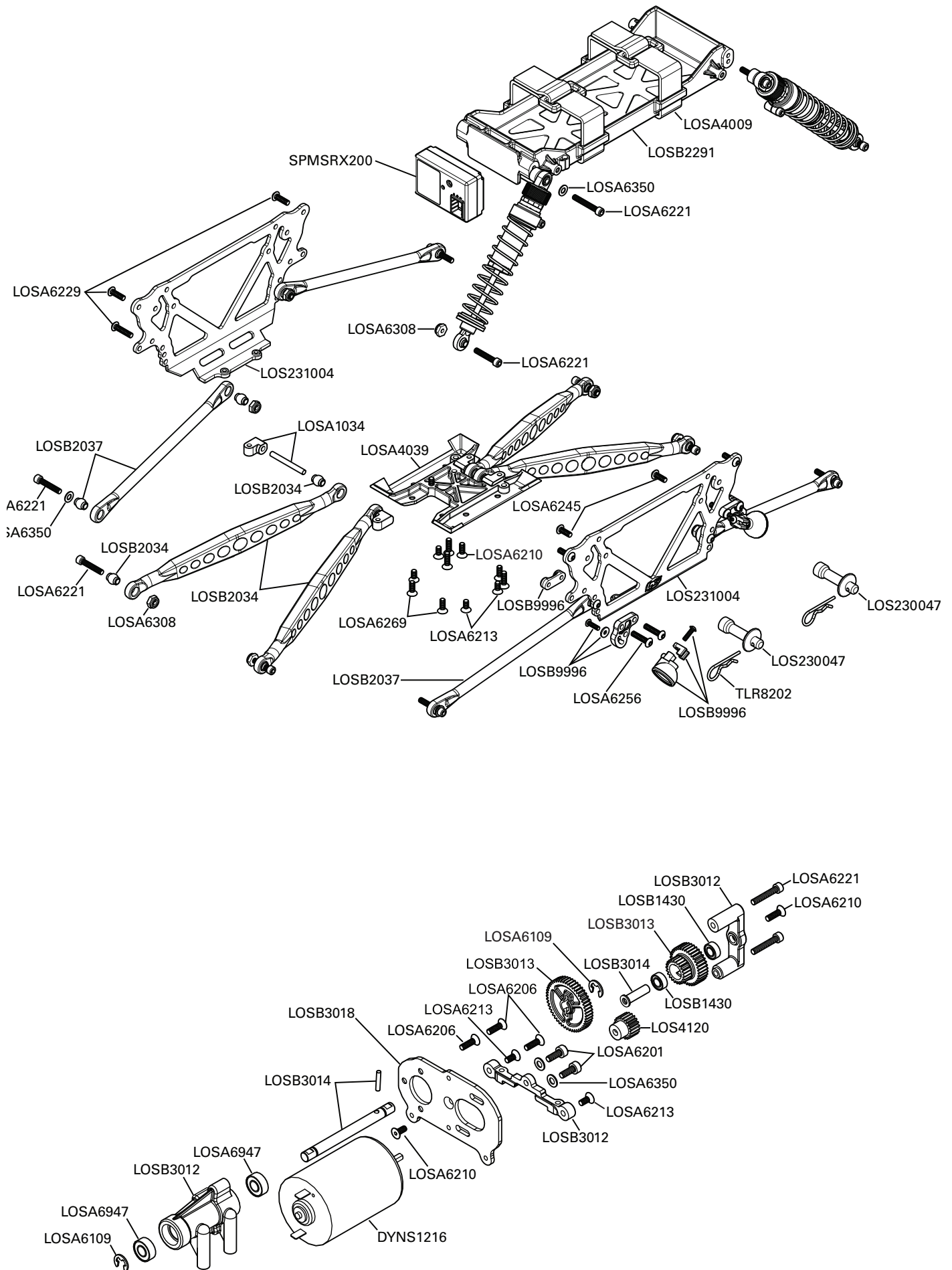
Part #	English	Deutsch	Français	Italiano
DYNC3000	Ultra 100W AC/DC Touch Charger	Ultra 100W AC/DC Touch Ladegerät	Chargeur Ultra AC/DC 100W Touch	Caricabatterie Ultra AC/DC 100W Touch
DYNT0501	Start Up Tool Set	Anfänger-Werkzeugsatz	Set d'outils de démarrage	Set attrezzi
DYN9005EC	7.4V 5000mAh 2S 30C LiPo, Hardcase: EC3	7,4V 5000 mA 30C 2S LiPo, Hartschale: EC3	7,4V 5000mAh 30C, boîtier rigide avec prise EC3	Batteria LiPo hardcase 7,4V 5000mAh 2S 30C: EC3
DYNB3802EC	7.4V 5000mAh 2S 50C LiPo, Hardcase: EC3	7,4V 5000 mA 50C 2S LiPo, Hartschale: EC3	7,4V 5000mAh 50C, boîtier rigide avec prise EC3	Batteria LiPo hardcase 7,4V 5000mAh 2S 50C: EC3
DYNB3850EC	7.6V HV 4000mAh 2S 50C LiPo Hardcase	7,6V HV 4000 mA 50C 2S LiPo, Hartschale: EC3	7,6V 4000mAh 50C, boîtier rigide avec prise EC3	Batteria LiPo hardcase 7,6V 4000mAh 2S 50C: EC3
DYNB3852EC	7.6V HV 5000mAh 2S 50C LiPo Hardcase: EC3	7,6V 5000 mA 50C 2S LiPo, Hartschale: EC3	7,6V 5000mAh 50C, boîtier rigide avec prise EC3	Batteria LiPo hardcase 7,6V 5000mAh 2S 50C: EC3
LOSA43005	2.2 Beadlock Wheels, Chrome with Red Rings (2)	2,2 Beadlockfelgen chrom und rote ringe (2)	2,2 Jantes Beadlock chrome avec anneaux rouge (2)	Ruote Beadlock cromo con anelli rosso 2,2 (2)
LOSA3186	12 mm Alumnum 5.7 mm (wide) Hex (4)	12 mm Alumnum 5,7 mm (breit) Hex (4)	12 mm Alumnum 5,7 mm (large) Hex (4)	12 mm Alumnum 5,7 mm (largo) Esagonale (4)
LOSA7682B	Front/Rear Rock Claws 2.2 Tires w/Foam, Blue (2)	Vorne / Hinten Rock Claws 2.2 Reifen w / Foam, Blau (2)	Griffes de roche avant / arrière 2,2 Pneus avec mousse, bleu (2)	Rock Artigli anteriori / posteriori 2,2 Pneumatici w / Foam, Blu (2)



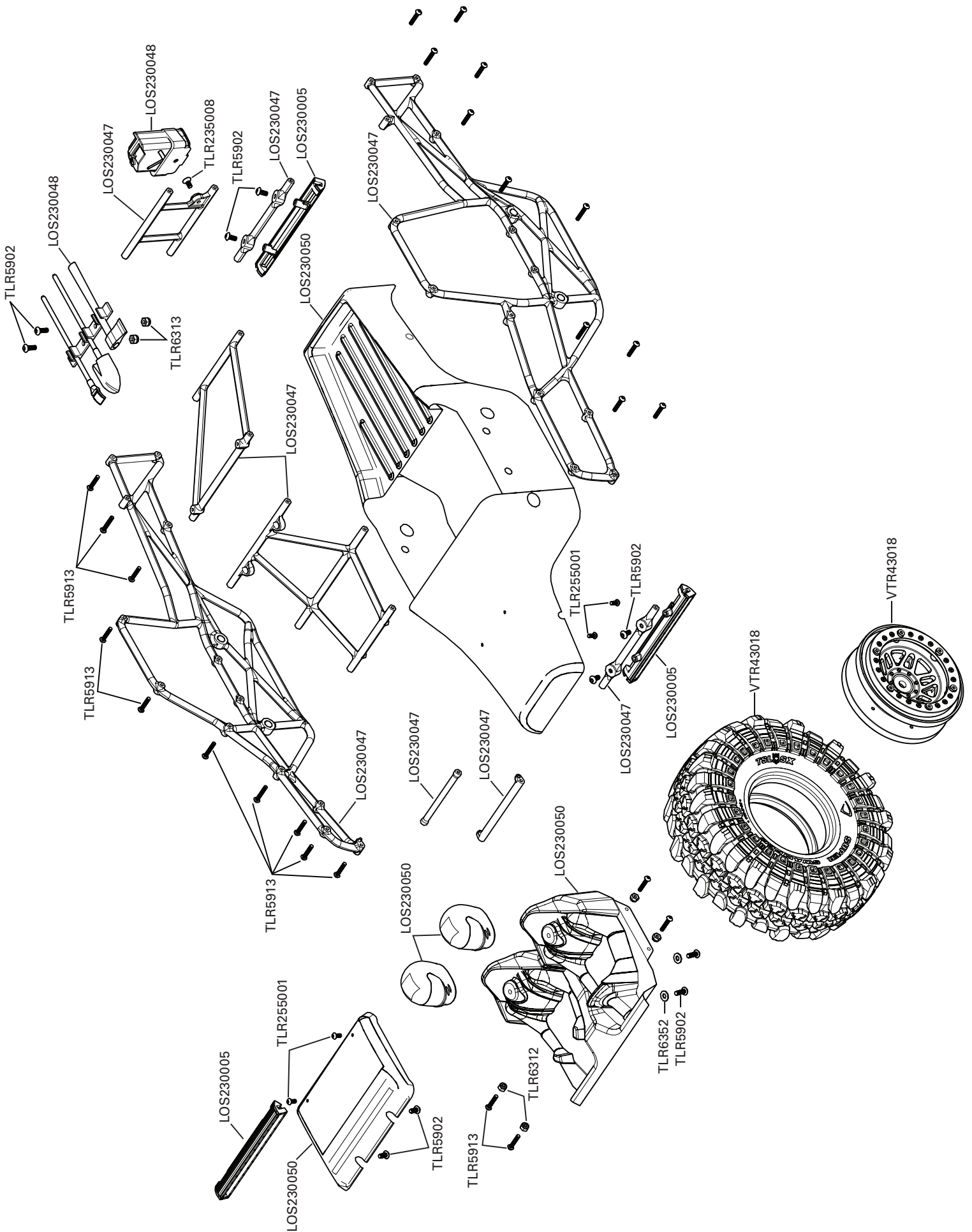
EXPLODED VIEW // EXPLOSIONSZEICHNUNG // VUE ÉCLATÉE DES PIÈCES // VISTA ESPLOSA DELLE PARTI



EXPLODED VIEW // EXPLOSIONSZEICHNUNG // VUE ÉCLATÉE DES PIÈCES // VISTA ESPLOSA DELLE PARTI



EXPLODED VIEW // EXPLOSIONSZEICHNUNG // VUE ÉCLATÉE DES PIÈCES // VISTA ESPLOSA DELLE PARTI





**WWW.LOSI.COM**

©2018 Horizon Hobby, LLC.

Losi, STX2, DSM, DSM2, DSMR, EC3, Dynamite, Fuze, Prophet and the Horizon Hobby logo are trademarks or registered trademarks of Horizon Hobby, LLC.

The Spektrum trademark is used with permission of Bachmann Industries, Inc.

Updated 02/18

55511.1

LOS03015

