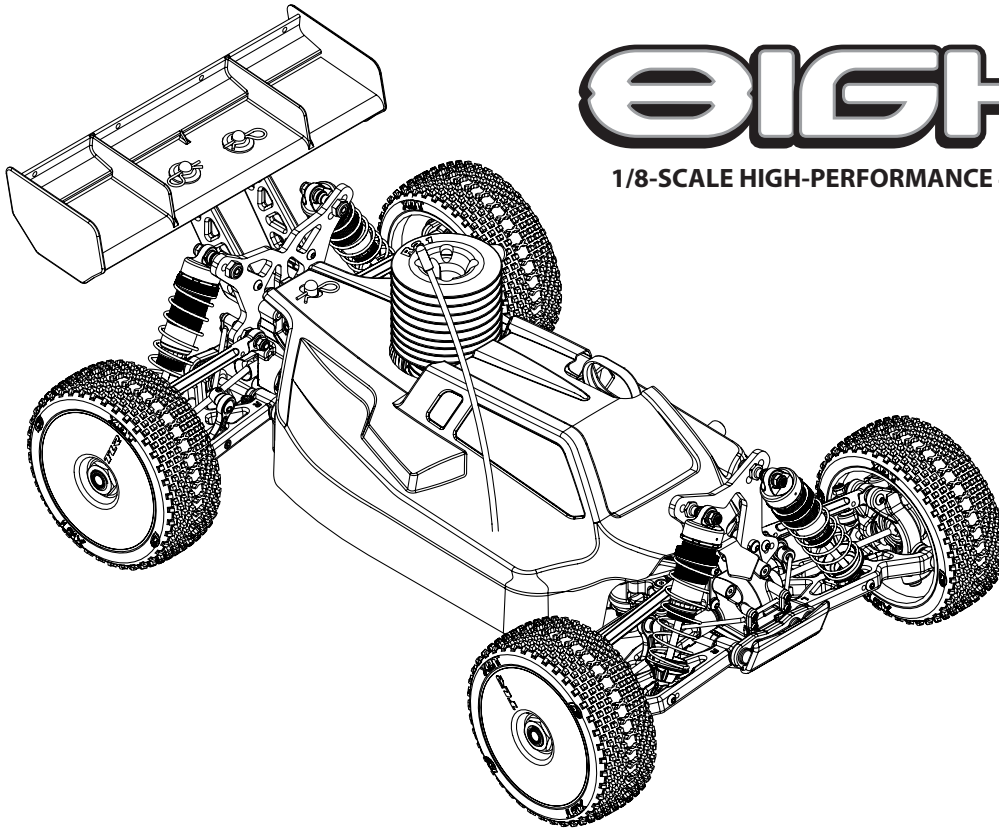


RTR
READY-TO-RUN

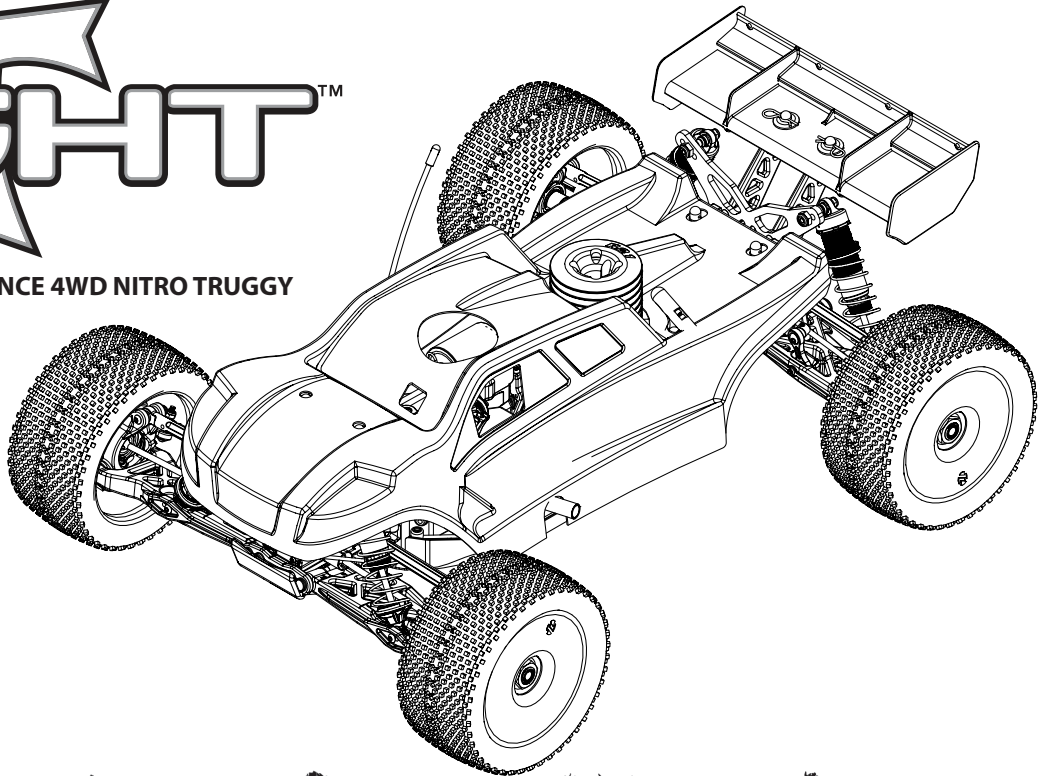
EIGHT™

1/8-SCALE HIGH-PERFORMANCE 4WD NITRO BUGGY



EIGHT™

1/8-SCALE HIGH-PERFORMANCE 4WD NITRO TRUGGY



INSTRUCTION MANUAL
BEDIENUNGSANLEITUNG
MANUEL D'UTILISATION
MANUALE DI ISTRUZIONI



Before operating this vehicle, please read all printed materials thoroughly.
Horizon Hobby is not responsible for inadvertent errors in this manual.

AVVISO

Tutte le istruzioni, le garanzie e gli altri documenti pertinenti sono soggetti a cambiamenti a totale discrezione di Horizon Hobby, LLC. Per una documentazione aggiornata sul prodotto, visitare il sito horizonhobby.com e fare clic sulla sezione Support del prodotto.


Significato dei termini usati

Nella documentazione relativa al prodotto vengono utilizzati i seguenti termini per indicare i vari livelli di pericolo potenziale durante l'uso del prodotto:

AVVISO: indica procedure che, se non debitamente seguite, possono determinare il rischio di danni alle cose e il rischio minimo o nullo di lesioni alle persone.

ATTENZIONE: indica procedure che, se non debitamente seguite, determinano il rischio di danni alle cose e di gravi lesioni alle persone.

AVVERTENZA: indica procedure che, se non debitamente seguite, determinano il rischio di danni alle cose, danni collaterali e gravi lesioni alle persone o il rischio elevato di lesioni superficiali alle persone.

 **AVVERTENZA:** leggere TUTTO il manuale di istruzioni e familiarizzare con le caratteristiche del prodotto prima di farlo funzionare. Un uso improprio del prodotto può causare danni al prodotto stesso e alle altre cose e gravi lesioni alle persone.

Questo è un prodotto sofisticato per appassionati di modellismo. Deve essere azionato in maniera attenta e responsabile e richiede alcune conoscenze basilari di meccanica. L'uso improprio o irresponsabile di questo prodotto può causare lesioni alle persone e danni al prodotto stesso o alle altre cose. Questo prodotto non deve essere utilizzato dai bambini senza la diretta supervisione di un adulto. Non usare componenti non compatibili o alterare il prodotto in nessuna maniera al di fuori delle istruzioni fornite da Horizon Hobby, LLC. Questo manuale contiene le istruzioni per la sicurezza, l'uso e la manutenzione del prodotto. È fondamentale leggere e seguire tutte le istruzioni e le avvertenze del manuale prima di montare, impostare o utilizzare il prodotto, al fine di utilizzarlo correttamente e di evitare di causare danni alle cose o gravi lesioni alle persone.

ALMENO 14 ANNI. NON È UN GIOCATTOLO.

Precauzioni per la sicurezza e avvertimenti

In quanto utilizzatore di questo prodotto, voi siete gli unici responsabili per una condotta che non costituisca pericolo per voi e gli altri, e che possa causare danni al modello o ad altre proprietà.

Questo modello è controllato da un segnale radio potenzialmente soggetto a interferenze da molte fonti che non potete controllare. Queste interferenze possono generare momentanee perdite di controllo del modello, quindi è consigliabile mantenere sempre una certa distanza di sicurezza in ogni direzione, poichè questo può aiutare ad evitare urti o infortuni.

- Verificare sempre che tutte le viti e i dadi siano ben stretti.
- Seguire sempre con cura tutte le indicazioni e le avvertenze per questa e per le altre apparecchiature opzionali.
- Tenere sempre lontano dai bambini tutte le parti chimiche, elettriche e di piccole dimensioni.


- Verificare sempre che il Failsafe sia impostato correttamente.
- Usare sempre il modello in un'area aperta lontano da automobili, traffico e persone.
- Durante il funzionamento, tenere questo modello lontano almeno 6 metri dagli spettatori specialmente se bambini piccoli.
- Non far andare questo veicolo in o attraverso l'acqua.
- Non usare il modello in un luogo pubblico dove si potrebbero procurare danni.
- Non usare il modello se il trasmettitore ha le batterie quasi scariche.
- Quando si smette di usare il modello bisogna prima spegnere il motore, poi il ricevitore, e infine il trasmettitore.
- Fare sempre manutenzione al veicolo dopo ogni utilizzo. In particolare verificare viti e dadi che potrebbero essere allentati a causa delle vibrazioni del motore.

Veicolo resistente all'acqua con elettronica impermeabile

Il vostro nuovo veicolo Horizon Hobby è stato progettato e costruito con una combinazione di componenti impermeabili e resistenti all'acqua, per consentirvi di utilizzare il prodotto in molte situazioni "umide," incluse pozze, ruscelli, erba bagnata, neve e anche pioggia.

Sebbene tutto il veicolo sia altamente resistente all'acqua, tuttavia non è completamente impermeabile e NON si può trattare come fosse un sottomarino. I vari componenti elettronici usati su questo veicolo, come il regolatore (ESC) e i servi, sono impermeabili, però molti componenti meccanici sono solo resistenti all'acqua e quindi non devono essere immersi.

Le parti metalliche, inclusi i cuscinetti, le cerniere, viti e dadi, come pure i contatti sui cavi elettrici, sono suscettibili di corrosione se non si fa una particolare manutenzione dopo l'uso sul bagnato. Per prolungare al massimo le prestazioni nel tempo e tenere valida la garanzia, le procedure descritte nella sezione "Manutenzione in condizioni umide," si devono applicare regolarmente se si sceglie di correre sul bagnato. Se non siete disposti ad eseguire questa manutenzione aggiuntiva, allora dovete evitare di utilizzare il veicolo in queste condizioni.

 **ATTENZIONE:** L'uso incauto di questo prodotto o il mancato rispetto delle seguenti precauzioni può portare ad un malfunzionamento del prodotto e/o invalidare la garanzia.

Precauzioni generali

- Leggete attentamente le procedure di manutenzione del vostro veicolo in condizioni umide, per essere sicuri di avere tutte le attrezzature necessarie per questo scopo.
- Non tutte le batterie si possono usare in condizioni di umidità. Consultate il costruttore delle batterie prima di utilizzarle. Non usate le batterie LiPo in queste condizioni.
- Molti trasmettitori non sono resistenti all'acqua. Consultate i relativi manuali o il costruttore prima dell'utilizzo.
- Non utilizzate mai il vostro trasmettitore o il veicolo quando ci sono lampi.
- Non utilizzate il vostro veicolo quando c'è il rischio che entri in contatto con acqua salata (acqua marina o acqua proveniente da una strada su cui sia stato sparso del sale), acqua contaminata o inquinata. L'acqua salata è molto conduttiva e altamente corrosiva, perciò bisogna usare molta cautela.
- Poiché il filtro dell'aria è fatto per limitare o impedire l'ingresso di acqua nel motore, nessun filtro dell'aria è completamente impermeabile. Il motore si potrebbe danneggiare seriamente se dovesse ingerire troppa acqua.
- Non esporre il motore a cambiamenti rapidi di temperatura. In condizioni operative normali, questi motori lavorano a temperature variabili tra 90 e 120°C. Se il motore viene investito da spruzzi di acqua fredda mentre si trova a queste temperature, c'è il rischio di uno "shock termico" la cui sollecitazione ne riduce la durata.
- Quindi guidare sul bagnato può ridurre la vita del motore. La resistenza aggiuntiva in queste condizioni causa uno sforzo eccessivo. Modificate il rapporto di riduzione diminuendo il pignone o aumentando la corona. In questo modo si riduce il carico sul motore e la sua temperatura quando si utilizza il veicolo nel fango, in pozzanghere profonde o qualsiasi altra situazione in cui l'umidità possa aumentare la fatica del motore per lungo tempo.

Manutenzione in condizioni umide

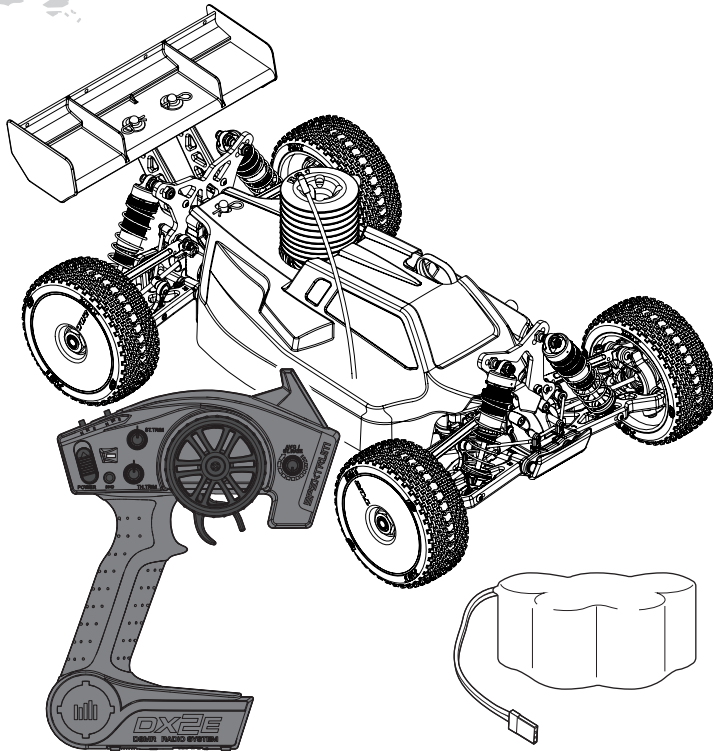
- Togliere la batteria ed asciugarne i contatti. Se avete un compressore o una bombola di aria compressa, soffiare via l'eventuale acqua rimasta all'interno del connettore.
- Smontate le ruote/gomme dal veicolo e risciacquatele con attenzione per togliere il fango e la polvere usando un getto di acqua. Evitate di risciacquare i cuscinetti e la trasmissione.

AVVISO: Non usare mai acqua sotto pressione per pulire il vostro veicolo.

- Usate un compressore o una bombola di aria compressa per asciugare il veicolo e togliere i residui di acqua eventualmente rimasti nelle piccole fessure e negli angoli.

- Spruzzare un olio impermeabilizzante o un lubrificante su cuscinetti, elementi di fissaggio e altre parti metalliche. Non spruzzare sul motore.
- Lasciate che il veicolo si asciughi all'aria prima di riporlo. L'acqua (e l'olio) continuerà a sgocciolare per alcune ore.
- Smontate il veicolo più di frequente, ispezionando e lubrificando le parti seguenti:
 - I cuscinetti dei mozzi sugli assi anteriore e posteriore.
 - Tutte le scatole di trasmissione, ingranaggi e differenziali.
 - Filtro aria.
 - Gruppo frizione inclusi ceppi e cuscinetti.

Componenti



8IGHT™

1/8-SCALE HIGH-PERFORMANCE 4WD NITRO BUGGY

- Losi® 8IGHT™ Nitro RTR: buggy quattro ruote motrici scala 1/8 (LOS04010)
- Trasmittente Spektrum™ DX2E 2,4 GHz (SPM2330)
- Ricevente per auto SPMSR310 3 canali DSMR® (SPMSR310)
- Motore Dynamite® .21 con avviamento a strappo (DYNE0570)
- Pacco batteria Ni-MH Dynamite® 6 V 1600 mAh, Hump 3+2 (DYN1453)
- (2) servi 9KG, resistenti all'acqua, 23T (SPMS605)

Attrezzi inclusi

- Chiave a croce a 4 vie
- Connettore bind

Necessari per completare

- Carburante al 20-30% di nitrometano
- Contenitore autorizzato per il nitrometano
- Caricabatteria NiMH
- Accendicandela

Usare solo attrezzi Dynamite o altri omologhi di qualità. L'utilizzo di attrezzi economici può causare danni alle piccole parti e viti usate in questo tipo di modello.

8IGHT™

1/8-SCALE HIGH-PERFORMANCE 4WD NITRO TRUGGY

- Losi® 8IGHT™ Nitro RTR: truggy quattro ruote motrici scala 1/8 (LOS04011)
- Trasmittente Spektrum™ DX2E 2,4 GHz (SPM2330)
- Ricevente per auto SPMSR310 3 canali DSMR® (SPMSR310)
- Motore Dynamite® .28 con avviamento a strappo (DYNE0571)
- Pacco batteria Ni-MH Dynamite® 6 V 1600 mAh, Hump 3+2 (DYN1453)
- Servo del gas 9KG, resistente all'acqua, 23T (SPMS605)
- Servo sterzo (SPMSS6100)

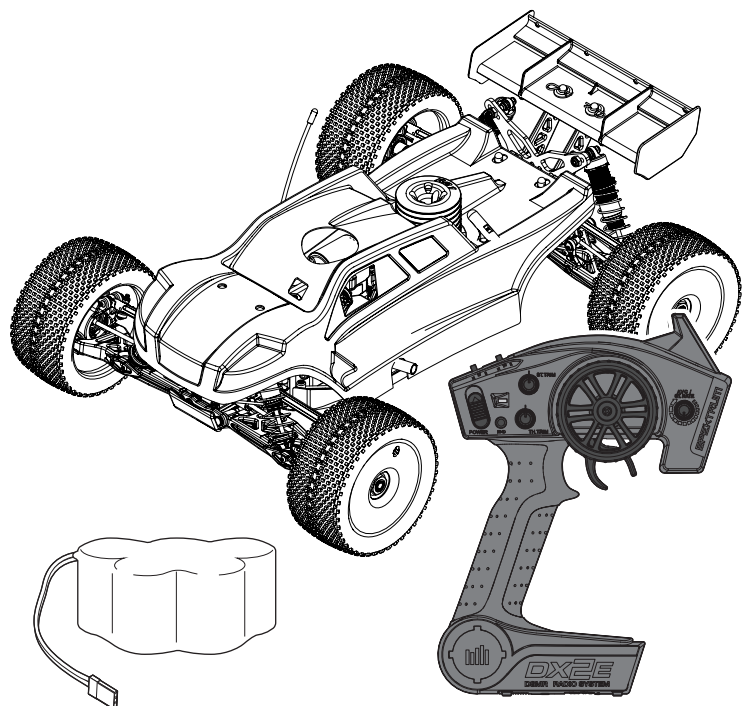
Attrezzi inclusi

- Chiave a croce a 4 vie
- Connettore bind

Necessari per completare

- Carburante al 20-30% di nitrometano
- Contenitore autorizzato per il nitrometano
- Caricabatteria NiMH
- Accendicandela

Usare solo attrezzi Dynamite o altri omologhi di qualità. L'utilizzo di attrezzi economici può causare danni alle piccole parti e viti usate in questo tipo di modello.



Avvertenze sull'uso delle batterie NiMH



AVVERTENZA: leggere interamente le istruzioni prima dell'uso. L'utilizzo improprio delle batterie può provocare incendi e causare gravi lesioni alle persone e danni alle cose.

- **NON LASCIARE MAI INCUSTODITE LE BATTERIE IN CARICA DURANTE L'USO.**
- **NON CARICARE MAI LE BATTERIE DURANTE LA NOTTE.**
- Non lasciare mai le batterie in prossimità di fiamme o in presenza di temperature estreme.

- Non cortocircuitare mai la batteria o modificarla, in quanto potrebbe prendere fuoco.
- Usare sempre un caricabatteria compatibile e smettere di usare la batteria se si surriscalda durante la carica.
- Smaltire le batterie correttamente.

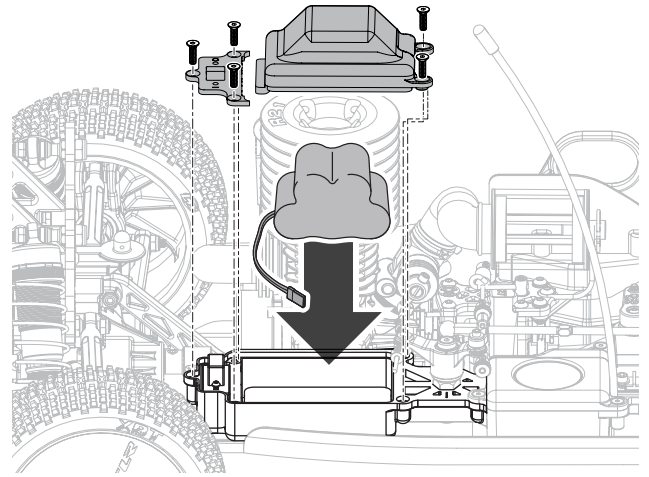
Carica del pacco batteria della ricevente

Pacco batteria NiMH Dynamite 6 V 1600 mAh

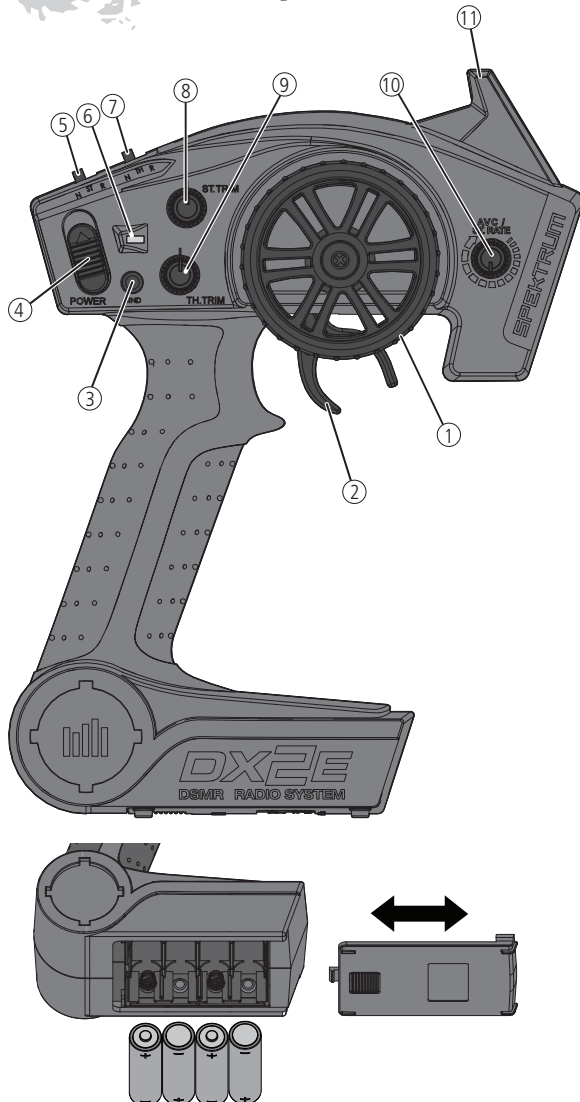
1. Rimuovere il pacco batteria NiMH della ricevente dal rispettivo scomparto e scollegare il connettore universale.
2. Collegare il caricabatteria NiMH a una presa di corrente AC.
3. Consultare le istruzioni per la carica fornite dal produttore della batteria.

Installazione della batteria della ricevente nello scomparto

1. Collegare il pacco batteria NiMH completamente carico al connettore nello scomparto della batteria.
2. Chiudere lo scomparto batteria con l'apposito coperchio.



Sistema Radio Spektrum DX2E



Per maggiori informazioni sul trasmettitore, visitare il sito www.horizonhobby.com facendo clic sulla scheda Support del radiocomando Spektrum DX2E per scaricare il manuale di istruzioni.

1. **Volantino** Controlla la direzione (destra/sinistra) del modello
2. **Grilletto** Controlla la velocità (avanti/freno) del modello
3. **Tasto BIND** Mette il trasmettitore in modalità connessione (bind)
4. **Interruttore ON/OFF** Accende o spegne il trasmettitore
5. **ST REV** Inverte il movimento dello sterzo da destra a sinistra e viceversa
6. **Luci di indicazione**
 - La luce verde fissa—Indica che la batteria fornisce un'alimentazione adeguata
 - La luce verde lampeggiante—Segnala che la batteria è quasi scarica e che conviene sostituirla
7. **TH REV** Inverte la funzione del regolatore avanti/indietro e viceversa
8. **ST Trim** Regola il punto centrale dello sterzo
9. **TH Trim** Regola il punto neutrale del motore
10. **ST Rate** Regola i limiti di sterzata
11. **Antenna** Trasmette i segnali al modello

Installazione pile trasmettitore

Per questo trasmettitore servono 4 pile AA.

1. Togliere il coperchio del portapile dal trasmettitore.
2. Inserire le pile come illustrato.
3. Rimettere a posto il coperchio del portapile.



ATTENZIONE: se si usano anche le batterie ricaricabili, si raccomanda di caricare solo queste. È pericoloso caricare le pile a secco perché potrebbero esplodere causando lesioni e/o danni.



ATTENZIONE: se le batterie vengono sostituite con tipi non adatti, potrebbero esplodere. Le batterie devono essere smaltite nel modo corretto secondo le disposizioni locali.

Precauzioni di guida

- Non perdere mai di vista il modello.
- Controllare se eventuali parti delle ruote si sono allentate.
- Controllare se eventuali parti del gruppo sterzo si sono allentate.
- Fermare il veicolo se si riscontra una mancanza di alimentazione. Guidare il veicolo con la batteria scarica può causare lo spegnimento della ricevente e la perdita di controllo del veicolo.
- Non azionare la marcia in avanti se il veicolo è bloccato. In questo caso l'azionamento dell'acceleratore può danneggiare il motore.
- Lasciare raffreddare il motore fino a temperatura ambiente tra un utilizzo e l'altro.

Istruzioni per l'utilizzo sicuro del carburante

- Rispettare sempre tutte le avvertenze, precauzioni e istruzioni fornite dal produttore/fornitore del carburante.
- Il carburante è un accelerante del fuoco. Non usare mai il veicolo vicino a fiamme libere. Non fumare mai mentre si usa il veicolo o si maneggia il carburante.
- Maneggiare sempre il carburante con cautela.
- Far girare sempre il modello a motore in un'area ben ventilata. La combustione produce emissioni nocive di monossido di carbonio.
- Svuotare sempre il serbatoio quando si è terminato di usare il modello. Non riporre il veicolo se il serbatoio contiene carburante.
- Non toccare il motore e il silenziatore del modello finché non si sono raffreddati. Durante il funzionamento diventano molto caldi.
- Conservare sempre il carburante in un posto sicuro lontano da scintille, calore o ogni altra cosa che possa infiammarlo.
- Assicurarsi sempre che il carburante sia conservato in contenitori chiaramente contrassegnati, lontano dalla portata dei bambini.
- Evitare che il carburante venga a contatto con gli occhi o la bocca. I carburanti per modellismo sono velenosi.
- Non rimettere mai nel contenitore il carburante inutilizzato proveniente dal serbatoio.
- Contattare l'ente locale per lo smaltimento dei rifiuti per maggiori informazioni sullo smaltimento corretto del carburante.

Definizione di miscela ricca e miscela povera

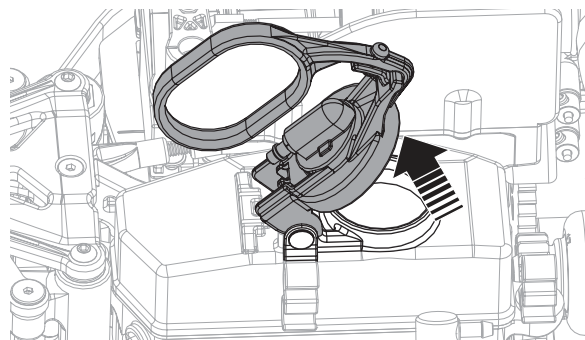
Un'adeguata regolazione della carburazione è cruciale per un veicolo radiocomandato, alimentato a nitro. La miscela viene definita "ricca" se vi è un eccesso di carburante e "povera" se il carburante non è sufficiente rispetto alla quantità di aria che entra nel motore. Regolare lo spillo del minimo e quello del massimo usando un cacciavite a testa piatta per controllare la quantità di carburante che entra nel motore. Lo spillo del minimo è posizionato di fronte alla leva mobile. Lo spillo del massimo è posizionato nella parte posteriore del carburatore. Girare lo spillo in senso antiorario per arricchire la miscela aria-benzina e in senso orario per impoverirla. Una miscela troppo ricca

determina un'accelerazione lenta e prestazioni fiacche con emissione di fumo denso dal tubo di scarico. Una miscela povera può far sì che il motore stenti ad accelerare o, in alcuni casi, che perda momentaneamente potenza dopo l'accelerazione iniziale. Una miscela povera inoltre fa surriscaldare il motore e non fornisce sufficiente lubrificazione ai componenti interni, causando usura precoce e danni. Per evitare il surriscaldamento ed eventuali danni, **usare una miscela lievemente ricca, mai povera**. Vedere: **Messa a punto del veicolo**.

Rifornimento di carburante

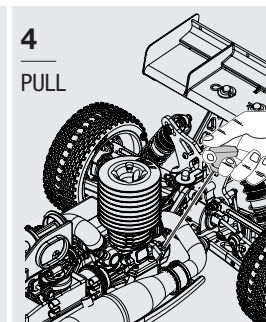
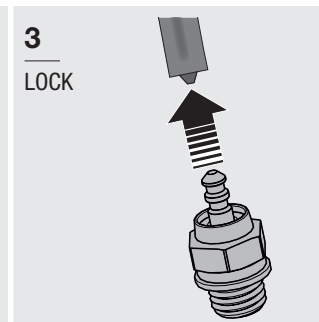
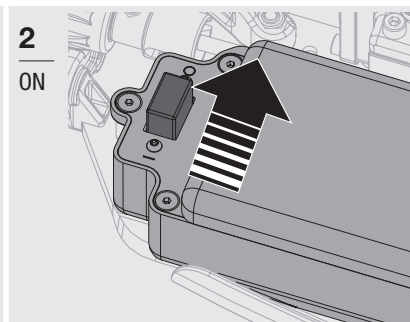
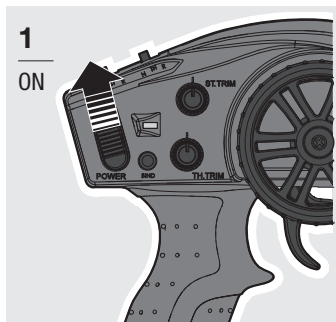
Solleverlo il tappo e riempire il serbatoio. Rimettere il tappo, premendolo a fondo.

AVVERTENZA: il carburante è molto infiammabile. Seguire sempre tutte le precauzioni di sicurezza durante l'uso.



Procedura di avviamento

1. Accendere la trasmittente.
2. Accendere la ricevente.
3. Bloccare l'accendicandela sulla candela.
4. Per avviare il motore, tirare la cordicella di avviamento con un movimento continuo e veloce. Non tirare la cordicella oltre i 15 centimetri.



Rodaggio del motore

Il rodaggio di un motore nuovo è cruciale ai fini delle prestazioni. Il mancato rispetto della procedura di rodaggio può causare danni e ridurre la vita del motore. Durante il rodaggio del motore e il suo normale utilizzo usare sempre nitro Losi al 20%.

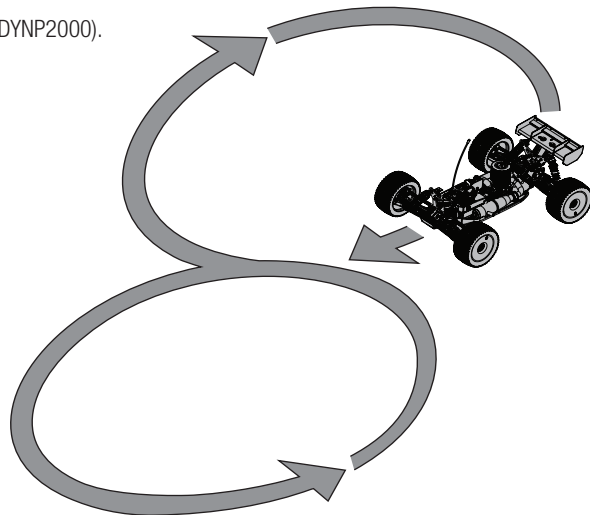
Sebbene il carburatore sia prerogolato di fabbrica, si raccomanda di acquisire dimestichezza con le seguenti regolazioni e procedure di rodaggio. Se si cambia carburante o ambiente (ad es. temperatura più alta/bassa, altitudine maggiore/ minore, ecc.) potrebbe essere necessario regolare almeno lo spillo del massimo per evitare il surriscaldamento e mantenere le prestazioni invariate. Far sì che il motore non salga mai di giri liberamente con le ruote lontane da terra.

Per controllare la temperatura del motore, usare lo strumento Dynamite Pro Temp Gun con laser sight (DYNP2000).

Procedura di rodaggio

ATTENZIONE: effettuare la procedura di rodaggio su una superficie liscia come asfalto o cemento. Durante il rodaggio, non far girare il veicolo su una superficie sporca o sull'erba, altrimenti il motore potrebbe danneggiarsi.

Per i primi tre pieni di carburante usare una miscela molto ricca (v. **Definizione di miscela ricca e miscela povera**). Si dovrebbe riscontrare un'accelerazione lievemente fiacca con emissione di fumo denso. Il fumo diminuirà appena il veicolo acquista velocità. A questo punto, dal tubo di scarico, dovrebbe fuoriuscire un'evidente scia di fumo. Far girare il veicolo su una superficie piana seguendo lo schema nella figura 8. Spingere lo stick del throttle per accelerare nei rettilinei, rilasciarlo in prossimità delle curve per far sì che il veicolo percorra la curva, quindi premerlo nuovamente. Questo consente di provare la risposta dello sterzo e la gestibilità del veicolo.



Messa a punto del motore

Dopo il rodaggio del motore è possibile effettuare la messa a punto per ottimizzare le prestazioni. Fare attenzione a non far surriscaldare il motore per evitare un'usura precoce e gravi danni. Effettuare tutte le regolazioni del carburatore in incrementi di "un'ora". Se il motore non funziona correttamente, riportare il carburatore alle impostazioni di fabbrica. Vedere le illustrazioni qui sotto.

Prima di effettuare le regolazioni

- Accertarsi che non vi siano perdite od occlusioni nel serbatoio del carburante, nel tubo del carburante o nel carburatore. Eventuali difetti possono influire sul funzionamento e sulla messa a punto del motore.
- Lo spillo del carburatore è molto sensibile. Regolando lo spillo anche solo di 1/12 di giro si determina un notevole cambiamento. Effettuare le regolazioni con prudenza.
- Accertarsi che il motore abbia raggiunto la temperatura di esercizio prima di regolare il carburatore.

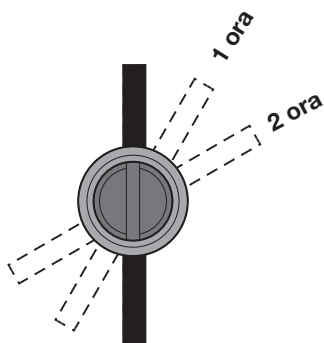
Impostazioni di fabbrica dello spillo

Spillo del minimo: 42 ore partendo dal basso
Spillo del massimo: 39 ore partendo dal basso

Regolazione del carburatore

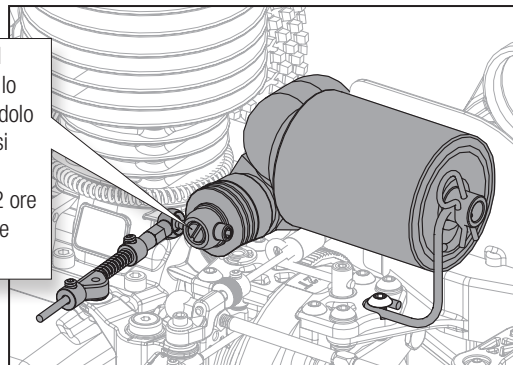
Regolare il carburatore in incrementi di un'ora.

Immaginare che il taglio della vite sia la lancetta delle ore di un orologio. Regolarlo come se si spostasse la lancetta delle ore avanti o indietro di un'ora.

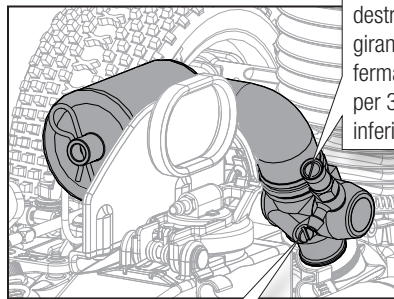


AVVISO: quando si regola lo spillo, girarlo solo di 1/12 di giro alla volta.

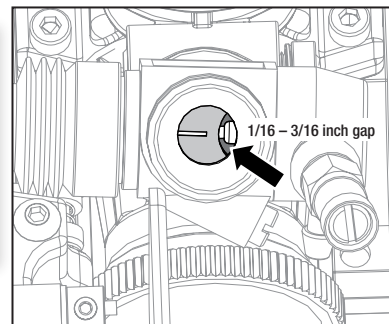
Spillo del minimo (sul lato sinistro). Chiudere lo spillo del minimo girandolo in senso orario finché si ferma, quindi girarlo in senso antiorario per 42 ore cominciando dalla parte inferiore (aperta).



Spillo del massimo (in alto, sul lato destro). Chiudere lo spillo del massimo girandolo in senso orario finché si ferma, quindi girarlo in senso antiorario per 39 ore cominciando dalla parte inferiore (aperta).



Spillo del minimo (parte inferiore del carburatore). Lo spillo del minimo controlla la velocità del motore a regime minimo, senza inserire comandi nella radio. Girando lo spillo in senso orario il minimo si alza. Girandolo in senso antiorario il minimo si abbassa.



Messa a punto del motore

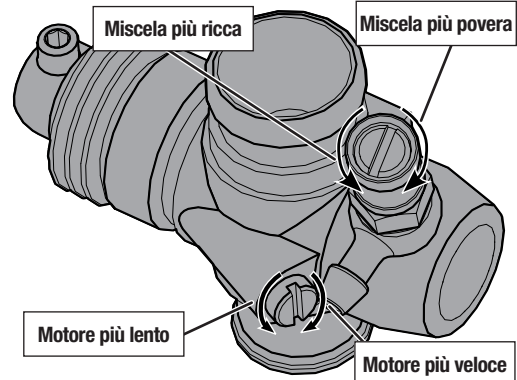
Alto regime

Dopo l'accelerazione iniziale il motore dovrebbe avere una potenza costante, pur mantenendo il rumore tipico di un due tempi ed emettendo una notevole scia di fumo. Se il motore fatica, è lento ed emette fumo denso, la miscela è troppo ricca e deve essere impoverita girando lo spillo del massimo in senso orario in incrementi di un'ora, finché il motore gira in maniera fluida. Se il motore non emette fumo o inizia a spegnersi dopo l'accelerazione, la miscela è troppo povera e deve essere arricchita girando lo spillo in senso antiorario. Non lasciarsi ingannare dal rumore del motore e dalle prestazioni reali. Una miscela più povera produrrà un rumore più acuto dal tubo di scarico, ma questo non indica necessariamente che le prestazioni siano migliori. Il motore è sull'orlo del surriscaldamento e potrebbe danneggiarsi. L'ideale è far girare il motore con una miscela leggermente ricca. In questo modo si ottiene la migliore combinazione di velocità e durata del motore.

AVVISO: la miscela è troppo povera e il motore si sta surriscaldando se accelera velocemente emettendo un rumore acuto, poi sembra faticare, non emette più fumo o perde velocità. Questo può dipendere dal terreno, dalle condizioni atmosferiche o da brusche variazioni di altitudine. Per evitare di causare danni permanenti al motore, regolare **immediatamente** la miscela girando lo spillo del massimo in senso antiorario di almeno "due ore" e prepararsi a ulteriori regolazioni prima di far girare ancora il motore.

Alto regime

Girando lo spillo in senso orario (miscela più povera), nel motore entra una quantità minore di carburante. Girandolo in senso antiorario (miscela più ricca), nel motore entra una quantità maggiore di carburante.



Regolazione del minimo

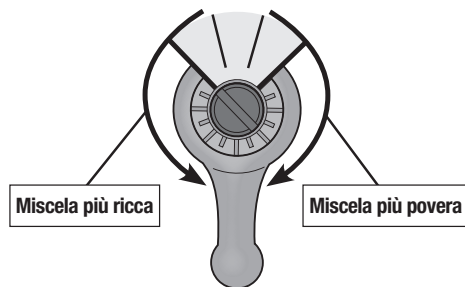
Girando in senso orario il carburatore si apre di più a regime minimo facendo aumentare il numero di giri al minimo. Girando in senso antiorario l'apertura del carburatore si riduce e fa diminuire il numero di giri al minimo.

Basso regime

Questa regolazione influenza le prestazioni al minimo e leggermente sopra o sotto il minimo. L'accelerazione dovrebbe essere un po' lenta e il modello emette una notevole quantità di fumo. Il modo più semplice di verificarlo è accertarsi che il motore si sia riscaldato e lasciarlo girare a vuoto per 8-10 secondi. Se la miscela è tale che il motore non riesce a girare in questo breve lasso di tempo, girare la vite del minimo in senso orario per aumentare il numero di giri. Con il motore al minimo, tenere premuto il tubo del carburante vicino al carburatore per interrompere il flusso di carburante e ascoltare il numero di giri del motore. Se lo spillo del minimo è impostato correttamente, il numero di giri aumenterà di poco, quindi il motore si spegne. Se il motore sale di centinaia di giri prima di fermarsi, lo spillo del minimo è impostato in modo tale che la miscela è troppo ricca. Impoverire la miscela girando lo spillo in senso orario di un'ora e riprovare. Se il numero di giri non sale e il motore si ferma, lo spillo è impostato in modo tale che la miscela è troppo povera. Per arricchirla, girare lo spillo in senso antiorario di un'ora prima di riprovare. Dopo aver ottimizzato il minimo, il motore andrà a regime minimo più velocemente. Sarà necessario regolare la vite del minimo in senso antiorario per abbassare il numero di giri del motore. Il motore dovrebbe accelerare a un ritmo costante, senza esitare.

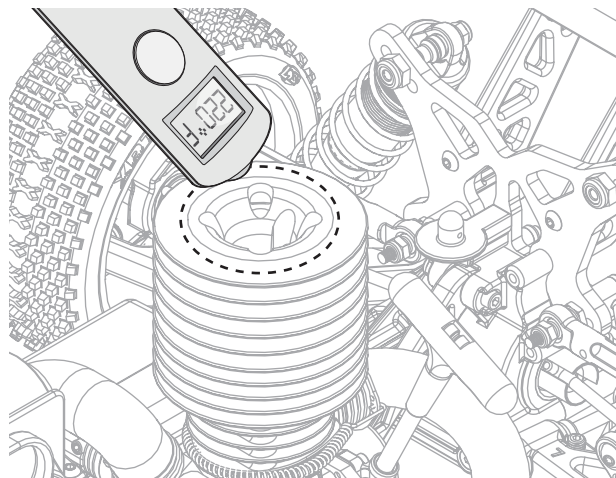
Basso regime

Girando lo spillo in senso orario (miscela più povera), nel motore entra una quantità minore di carburante. Girandolo in senso antiorario (miscela più ricca), nel motore entra una quantità maggiore di carburante.



Test della temperatura

Per effettuare un controllo accurato della temperatura del motore, fermare il modello in un luogo sicuro e far girare a vuoto il motore per 10 secondi. Dopo essersi stabilizzata, la temperatura corrisponderà a quella reale del motore. La temperatura di esercizio ideale per il motore varierà in funzione della temperatura dell'aria, ma in generale dovrebbe essere compresa tra 104 e 129 °C. Un modo semplice per controllare la temperatura del motore consiste nel versare alcune gocce di acqua sulla testa del dissipatore. L'acqua dovrebbe evaporare dopo 3-5 secondi. Se evapora velocemente, il motore si sta surriscaldando e lo spillo del massimo deve essere regolato (girato in senso antiorario) di almeno due ore. Il motore si raffredda durante la marcia perché l'aria passa attraverso le feritoie della testa del dissipatore raffreddando il motore.



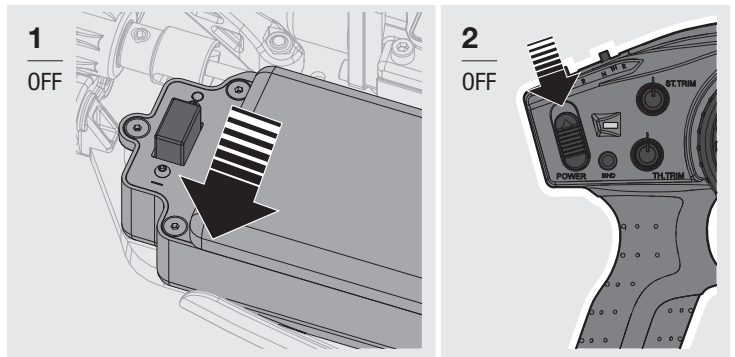
AVVISO: misurare le temperature del motore sopra la testa del dissipatore.

Spegnimento del veicolo

1. Rimuovere il telaio.
2. Premere il tubo del carburante usando un cacciavite per carburazione Losi (LOSA99167).
3. Spegnerne la ricevente.
4. Spegnerne la trasmittente.



AVVERTENZA: non toccare il tubo di scarico, può essere molto caldo dopo l'uso.



Guida alla risoluzione dei problemi

Possibile causa	Soluzione
-----------------	-----------

IL MOTORE NON SI AVVIA

Il carburante è finito	Riempire nuovamente il serbatoio e seguire le istruzioni per l'avviamento
Il motore è ingolfato	Leggere il paragrafo Test della candela
Il filtro dell'aria è intasato	Controllare e sostituire, se necessario
Il carburante è vecchio o di cattiva qualità	Usare carburante nuovo
La candela non funziona	Leggere il paragrafo Test della candela
Il servo del gas è guasto/regolato in maniera errata	Controllare il funzionamento del servo. Impostarlo su neutro e azzerare il collegamento in base alle specifiche della radio o del costruttore del modello
La regolazione del carburatore è errata	Ripristinare le impostazioni di fabbrica del carburatore ed effettuare di nuovo la messa a punto, se necessario
Pistone e cilindro sono usurati	Controllare se pistone e cilindro sono usurati o danneggiati e sostituirli, se necessario

IL MOTORE SI AVVIA E POI SI FERMA

Il carburante è finito	Riempire di nuovo il serbatoio e seguire le istruzioni per l'avviamento
Il filtro dell'aria è intasato	Controllare e sostituire, se necessario
Il motore potrebbe essersi surriscaldato	Far raffreddare il motore. Girare lo spillo del massimo per arricchire la miscela
Il minimo è troppo basso	Seguire le istruzioni per aumentare i giri a regime minimo
La regolazione del carburatore è errata	Ripristinare le impostazioni di fabbrica del carburatore ed effettuare di nuovo la messa a punto, se necessario
La frizione slitta o è bloccata	Controllare se la frizione è usurata o un ceppo o una molla sono rotti. Controllare anche i cuscinetti della frizione e assicurarsi che ruotino liberamente
Il carburante è vecchio o di cattiva qualità	Usare carburante nuovo

IL MOTORE GIRA, MA IL VEICOLO NON SI MUOVE

I freni sono bloccati	Controllare se sono danneggiati o bloccati da un corpo estraneo
La trasmissione è danneggiata	Controllare se la trasmissione o il differenziale sono danneggiati. Sostituirli, se necessario
La batteria della ricevente è quasi scarica	Caricare la batteria della ricevente
La radio non risponde anche se la batteria è carica	Accertarsi che la procedura di binding sia stata effettuata correttamente
Il servo del throttle è regolato in maniera errata	Impostare il servo su neutro e azzerare il collegamento in base alle specifiche della radio o del costruttore del modello
La trasmissione non funziona correttamente	Controllare se la trasmissione funziona correttamente o è danneggiata

CONTROLLO IRREGOLARE

Le batterie della trasmittente e/o ricevente sono insufficienti	Installare nuove batterie nella trasmittente. Ricaricare la batteria della ricevente
I connettori sono inseriti in maniera errata	Controllare i connettori e reinstallarli, se necessario
Il freno non funziona	Controllare se il servo, i freni e il collegamento sono danneggiati. Riparare/sostituire il collegamento del servo o ripristinarne le impostazioni di fabbrica
Il canale del throttle è stato invertito dopo la calibrazione	Ripetere la procedura di binding e calibrare
Il canale dello sterzo è stato invertito dopo la calibrazione	Ripetere la procedura di binding e calibrare

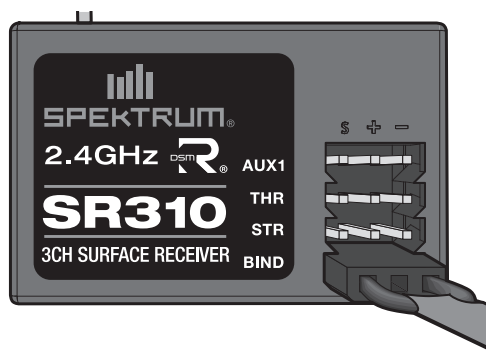
Manutenzione e risoluzione dei problemi

Binding e calibrazione della ricevente

La trasmittente e la ricevente incluse sono collegate di fabbrica. Per ripetere la procedura di binding:

1. Spegnerne la trasmittente e la ricevente.
2. Inserire il connettore bind nella presa BIND sulla ricevente.
3. Accendere la ricevente. Il led sulla ricevente lampeggia velocemente, indicando che la ricevente è in modalità bind.
4. Con il throttle impostato su neutro, accendere la trasmittente premendo nello stesso tempo il pulsante bind. Il led sulla ricevente diventa fisso al termine della procedura.
5. Rimuovere il connettore bind dalla ricevente al termine della procedura di binding.

È necessario effettuare nuovamente il binding per collegare la ricevente a una trasmittente diversa.



AVVISO: non tentare di collegare la trasmittente e la ricevente se entro un raggio di circa 120 metri si trovano altre trasmittenti compatibili in modalità bind. In caso contrario, potrebbe verificarsi un binding inatteso.

Failsafe

Nell'improbabile ipotesi che la connessione alla radio venga persa durante l'uso, la ricevente imposterà i servi sulle posizioni di failsafe (le impostazioni di bind sono quelle di failsafe).

Se la ricevente viene accesa prima di accendere la trasmittente, la ricevente entra in modalità failsafe. Accendendo la trasmittente si ristabilisce il controllo normale.

IMPORTANTE: il failsafe si attiva solo nel caso in cui la trasmittente perda il segnale. Il failsafe NON si attiva nel caso in cui la carica della batteria della ricevente scenda sotto il minimo raccomandato o l'alimentazione della ricevente si interrompa.

Modifica delle impostazioni di regolazione della corsa

La funzione corsa consente la regolazione precisa dei fine corsa in ogni direzione dei canali sterzo e motore. Accertarsi che la manopola **ST RATE** sia a fine corsa in alto.

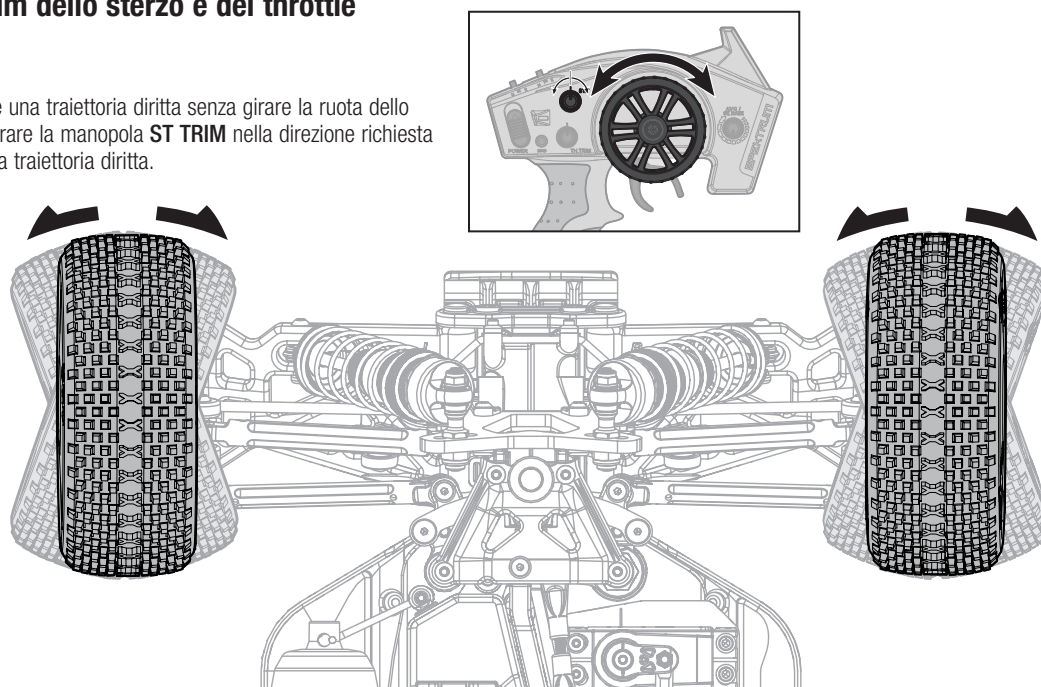
1. Tenere il grilletto nella posizione di freno massimo e la ruota dello sterzo posizionata tutta a destra mentre si accende la trasmittente. Il led lampeggia velocemente, indicando che la modalità di programmazione è attiva.
2. Fine corsa del throttle: tenere il grilletto nella posizione di massima accelerazione. Girare la manopola **TH TRIM** per regolare la corsa del throttle al massimo.
3. Fine corsa del freno: tenere il grilletto nella posizione di freno massimo. Girare la manopola **TH TRIM** per regolare il fine corsa del freno. Riportare il grilletto nella posizione centrale.

4. Fine corsa dello sterzo a sinistra: tenere la ruota dello sterzo a fine corsa a sinistra. Girare la manopola **ST TRIM** per regolare il fine corsa a sinistra.
5. Fine corsa dello sterzo a destra: tenere la ruota dello sterzo a fine corsa a destra. Girare la manopola **ST TRIM** per regolare il fine corsa a destra. Riportare la ruota dello sterzo in posizione centrale.
6. Spegnerne la trasmittente per memorizzare le impostazioni di regolazione della corsa. La corsa minima è 75% e la massima è 150%. Le impostazioni predefinite sono 125% per lo sterzo e 100% per l'acceleratore.

Regolazione dei trim dello sterzo e del throttle

Trim dello sterzo

Il modello dovrebbe seguire una traiettoria diritta senza girare la ruota dello sterzo. In caso contrario, girare la manopola **ST TRIM** nella direzione richiesta affinché il modello segua una traiettoria diritta.



Manutenzione e risoluzione dei problemi

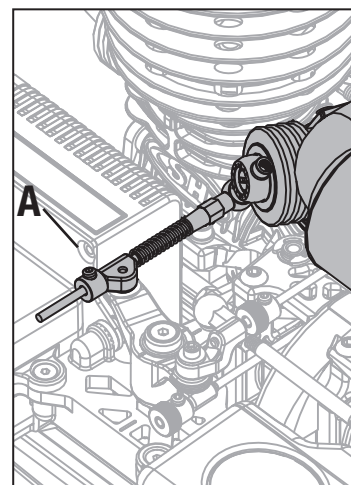
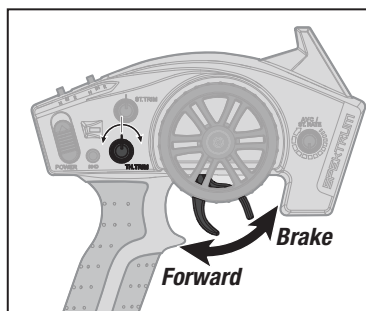
Trim del throttle

Regolare **TH TRIM** in modo che il carburatore sia completamente chiuso quando il grilletto del throttle è impostato su neutro. Se il throttle non può essere chiuso usando **TH TRIM**, procedere come segue:

1. Accertarsi che la manopola **TH TRIM** sia impostata su "0" o neutro.
2. Allentare il collare di fissaggio (**A**) all'estremità del gruppo carburatore con una chiave esagonale.
3. Far scorrere il carburatore finché si chiude completamente.
4. Stringere il collare di fissaggio all'estremità del gruppo carburatore.

AVVISO: eventuali modifiche al trim del throttle potrebbero influenzare il funzionamento del motore.

Vedere **Messa a punto del motore** per regolare il carburatore.



Test della candela

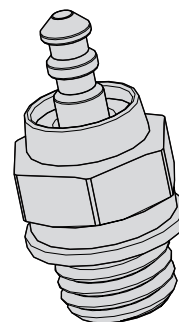
La candela Dynamite usata (DYN2495) è appositamente studiata per questo motore.

ATTENZIONE: prima di testare la candela, ripulire il carburante fuoriuscito e chiudere i contenitori del carburante. L'omissione di questa operazione può causare lesioni, incendio o danni.

Usare una candela di ricambio per controllare l'accendicandela. Se la candela di ricambio si accende, rimuovere la candela dal motore per controllarla nello stesso modo. Reinstallare la candela, accertandosi di non aver dimenticato la guarnizione di ottone. In alternativa, installare una nuova candela (DYN2495) con la necessaria guarnizione di ottone.

Se la candela è bagnata, c'è un eccesso di carburante nel motore. Per eliminare il carburante in eccesso:

1. Rimuovere la candela.
2. Posizionare il modello su un supporto con i pneumatici che non toccano terra e mettere uno straccio sulla testa del cilindro.
3. Avviare il motore per alcuni secondi. Questo serve a rimuovere il carburante in eccesso dal motore.



Garanzia

Periodo di garanzia

Garanzia esclusiva - Horizon Hobby, LLC (Horizon) garantisce che il prodotto acquistato (il "Prodotto") sarà privo di difetti relativi ai materiali e di eventuali errori di montaggio alla data di acquisto. Il periodo di garanzia è conforme alle disposizioni legali del paese nel quale il prodotto è stato acquistato. Tale periodo di garanzia ammonta a 6 mesi e si estende ad altri 18 mesi dopo tale termine.

Limiti della garanzia

(a) La garanzia è limitata all'acquirente originale (Acquirente) e non è cedibile a terzi. L'acquirente ha il diritto a far riparare o a far sostituire la merce durante il periodo di questa garanzia. La garanzia copre solo quei prodotti acquistati presso un rivenditore autorizzato Horizon. Altre transazioni di terze parti non sono coperte da questa garanzia. La prova di acquisto è necessaria per far valere il diritto di garanzia. Inoltre, Horizon si riserva il diritto di cambiare o modificare i termini di questa garanzia senza alcun preavviso e di escludere tutte le altre garanzie già esistenti.

(b) Horizon non si assume alcuna garanzia per la disponibilità del prodotto, per l'adeguatezza o l'idoneità del prodotto a particolari previsti dall'utente. È sola responsabilità dell'acquirente il fatto di verificare se il prodotto è adatto agli scopi da lui previsti.

(c) Richiesta dell'acquirente – spetta soltanto a Horizon, a propria discrezione riparare o sostituire qualsiasi prodotto considerato difettoso e che rientra nei termini di garanzia. Queste sono le uniche rivalse a cui l'acquirente si può appellare, se un prodotto è difettoso.

Horizon si riserva il diritto di controllare qualsiasi componente utilizzato che viene coinvolto nella rivalsa di garanzia. Le decisioni relative alla sostituzione o alla riparazione sono a discrezione di Horizon. Questa garanzia non copre dei danni superficiali o danni per cause di forza maggiore, uso errato del prodotto, un utilizzo che viola qualsiasi legge, regolamentazione o disposizione applicabile, negligenza, uso ai fini commerciali, o una qualsiasi modifica a qualsiasi parte del prodotto.

Questa garanzia non copre danni dovuti ad un'installazione errata, ad un funzionamento errato, ad una manutenzione o un tentativo di riparazione non idonei a cura di soggetti diversi da Horizon. La restituzione del prodotto a cura dell'acquirente, o da un suo rappresentante, deve essere approvata per iscritto dalla Horizon.

Limiti di danno

Horizon non si riterrà responsabile per danni speciali, diretti, indiretti o consequenziali; perdita di profitto o di produzione; perdita commerciale connessa al prodotto, indipendentemente dal fatto che la richiesta si basa su un contratto o sulla garanzia. Inoltre la responsabilità di Horizon non supera mai in nessun caso il prezzo di acquisto del prodotto per il quale si chiede la responsabilità. Horizon non ha alcun controllo sul montaggio, sull'utilizzo o sulla manutenzione del prodotto o di combinazioni di vari prodotti. Quindi Horizon non accetta nessuna responsabilità per danni o lesioni derivanti da tali circostanze. Con l'utilizzo e il montaggio del prodotto l'utente acconsente a tutte le condizioni, limitazioni e riserve di garanzia citate in questa sede.

Qualora l'utente non fosse pronto ad assumersi tale responsabilità associata all'uso del prodotto, si suggerisce di restituire il prodotto intatto, mai usato e immediatamente presso il venditore.

Indicazioni di sicurezza

Questo è un prodotto sofisticato di hobbistica e non è un giocattolo. Esso deve essere manipolato con cautela, con giudizio e richiede delle conoscenze basilari di meccanica e delle facoltà mentali di base. Se il prodotto non verrà manipolato in maniera sicura e responsabile potrebbero risultare delle lesioni, dei gravi danni a persone, al prodotto o all'ambiente circostante. Questo prodotto non è concepito per essere usato dai bambini senza una diretta supervisione di un adulto. Il manuale del prodotto contiene le istruzioni di sicurezza, di funzionamento e di manutenzione del prodotto stesso. È fondamentale leggere e seguire tutte le istruzioni e le avvertenze nel manuale prima di mettere in funzione il prodotto. Solo così si eviterà un utilizzo errato e si preverranno incidenti, lesioni o danni.

Domande, assistenza e riparazioni

Il vostro negozio locale e/o luogo di acquisto non possono fornire garanzie di assistenza o riparazione senza previo colloquio con Horizon. Questo vale anche per le riparazioni in garanzia. Quindi in tale casi bisogna interpellare un rivenditore, che si metterà in contatto subito con Horizon per prendere una decisione che vi possa aiutare nel più breve tempo possibile.

Manutenzione e riparazione

Se il prodotto deve essere ispezionato o riparato, si prega di rivolgersi ad un rivenditore specializzato o direttamente ad Horizon. Il prodotto deve essere imballato con cura. Bisogna far notare che i box originali solitamente non sono adatti per effettuare una spedizione senza subire alcun danno. Bisogna effettuare una spedizione via corriere che fornisce una tracciabilità e un'assicurazione, in quanto Horizon non si assume alcuna responsabilità in relazione alla spedizione del prodotto. Inserire il prodotto in una busta assieme ad una descrizione dettagliata degli errori e ad una lista di tutti i singoli componenti spediti. Inoltre abbiamo bisogno di un indirizzo completo, di un numero di telefono per chiedere ulteriori domande e di un indirizzo e-mail.

Garanzia a riparazione

Le richieste in garanzia verranno elaborate solo se è presente una prova d'acquisto in originale proveniente da un rivenditore specializzato autorizzato, nella quale è ben visibile la data di acquisto. Se la garanzia viene confermata, allora il prodotto verrà riparato o sostituito. Questa decisione spetta esclusivamente a Horizon Hobby.

Riparazioni a pagamento

Se bisogna effettuare una riparazione a pagamento, effettueremo un preventivo che verrà inoltrato al vostro rivenditore. La riparazione verrà effettuata dopo l'autorizzazione da parte del vostro rivenditore. La somma per la riparazione dovrà essere pagata al vostro rivenditore. Le riparazioni a pagamento avranno un costo minimo di 30 minuti di lavoro e in fattura includeranno le spese di restituzione. Qualsiasi riparazione non pagata e non richiesta entro 90 giorni verrà considerata abbandonata e verrà gestita di conseguenza.

ATTENZIONE: Le riparazioni a pagamento sono disponibili solo sull'elettronica e sui motori. Le riparazioni a livello meccanico, soprattutto per gli elicotteri e le vetture RC, sono molto costose e devono essere effettuate autonomamente dall'acquirente.

10/15

Contatti per la garanzia e l'assistenza

Paese di acquisto	Horizon Hobby	Telefono/indirizzo e-mail	Indirizzo
Germania	Horizon Technischer Service	service@horizonhobby.de	Christian-Junge-Straße 1 25337 Elmshorn, Germany
	Sales: Horizon Hobby GmbH	+49 (0) 4121 2655 100	

CE Dichiarazione di conformità EU: Horizon Hobby, LLC con la presente dichiara che il prodotto è conforme ai requisiti essenziali e ad altre disposizioni rilevanti delle R&TTE, EMC e LVD direttive.

Una copia della dichiarazione di conformità per l'Unione Europea è disponibile a: <http://www.horizonhobby.com/content/support-render-compliance>.



Smaltimento all'interno dell'Unione Europea

Questo prodotto non deve essere smaltito assieme ai rifiuti domestici. Invece è responsabilità dell'utente lo smaltimento di tali rifiuti, che devono essere portati in un centro di raccolta designato per il riciclaggio di rifiuti elettronici. Con tale procedimento si aiuterà preservare l'ambiente e le risorse non verranno sprecate. In questo modo si proteggerà il benessere dell'umanità. Per maggiori informazioni sui punti di riciclaggio si prega di contattare il proprio ufficio locale o il servizio di smaltimento rifiuti.

Name: _____	Date: _____ Event: _____
City: _____ State: _____	Track: _____

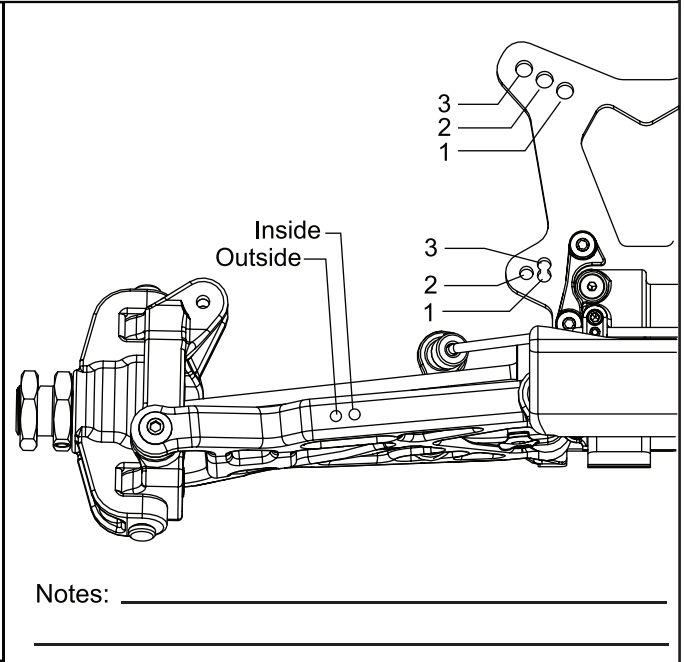
Track Conditions Indoor Outdoor Tight Open Smooth Rough Hard Packed Loose/Loamy Blue Groove Dry Wet Dusty Low Bite Med Bite High Bite Other _____

Front Suspension

Toe: _____
 Ride Height: _____
 Camber: _____
 Caster: _____
 Wheel Hex: _____
 Sway Bar: _____
 Piston/Oil: _____
 Spring: _____
 Limiter/Droop: _____
 Steering Ackerman: _____
 Bump Steer: _____
 Camber Link: _____
 Shock Location: _____
 Receiver Battery Type: _____

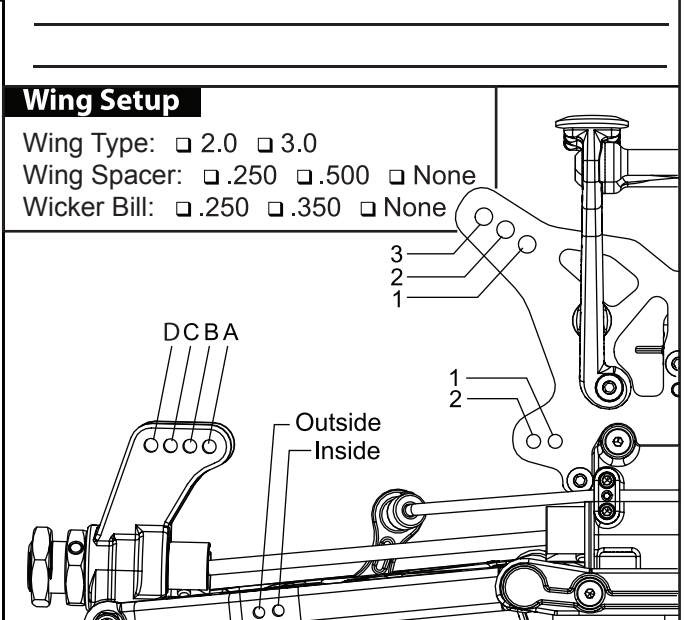
Differentials

Front: Standard Smart
 Spring Wire Dia: _____
 Qty of Springs: _____
 Ramp Plate: _____
 Grease: _____
 Diff Fluid: _____
 Center: Standard Smart
 Spring Wire Dia: _____
 Qty of Springs: _____
 Ramp Plate: _____
 Grease: _____
 Diff Fluid: _____



Rear Suspension

Roll Center: HRC LRC HRC Fwd/LRC Rear
 Toe: _____
 Anti-Squat: _____
 Ride Height: _____
 Camber: _____
 Rear Hub Spacing: _____
 Wheel Hex: _____
 Sway Bar: _____
 Piston/Oil: _____
 Spring: _____
 Limiter/Droop: _____
 Camber Link: _____
 Shock Location: _____
 Rear Diff Fluid: _____



Engine

Engine: _____ Fuel: _____
 Glow Plug: _____ Head Clearance: _____
 Pipe/Header: _____ Gearing: _____

Clutch

Clutch Shoes and Springs Info

Tires

	Type	Compound	Insert
Front:	_____	_____	_____
Rear:	_____	_____	_____
Notes:	_____		

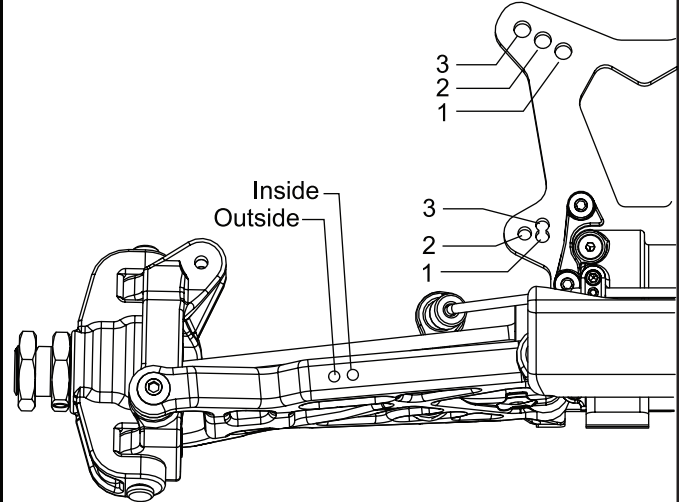
Name: BIGHT Standard Setup		Date: _____	Event: _____
City: _____		State: _____	
Track Conditions: <input type="checkbox"/> Indoor <input type="checkbox"/> Tight <input type="checkbox"/> Smooth <input type="checkbox"/> Hard Packed <input type="checkbox"/> Blue Groove <input type="checkbox"/> Wet <input type="checkbox"/> Low Bite <input type="checkbox"/> High Bite			
<input type="checkbox"/> Outdoor <input type="checkbox"/> Open <input type="checkbox"/> Rough <input type="checkbox"/> Loose/Loamy <input type="checkbox"/> Dry <input type="checkbox"/> Dusty <input type="checkbox"/> Med Bite <input type="checkbox"/> Other _____			

Front Suspension

Toe: 2° Toe Out
 Ride Height: 27mm
 Camber: -1°
 Caster: Stock
 Wheel Hex: Standard
 Sway Bar: 2.3mm
 Piston/Oil: 54mm/40 wt
 Spring: Silver
 Limiter/Droop: 95mm
 Steering Ackerman: Long
 Bump Steer: Up
 Camber Link: 3
 Shock Location: 2/Outside
 Receiver Battery Type: 6V/NiMH

Differentials

Front: Standard Smart
 Spring Wire Dia: _____
 Qty of Springs: _____
 Ramp Plate: _____
 Grease: _____
 Diff Fluid: 5000 wt
 Center: Standard Smart
 Spring Wire Dia: _____
 Qty of Springs: _____
 Ramp Plate: _____
 Grease: _____
 Diff Fluid: 7000 wt



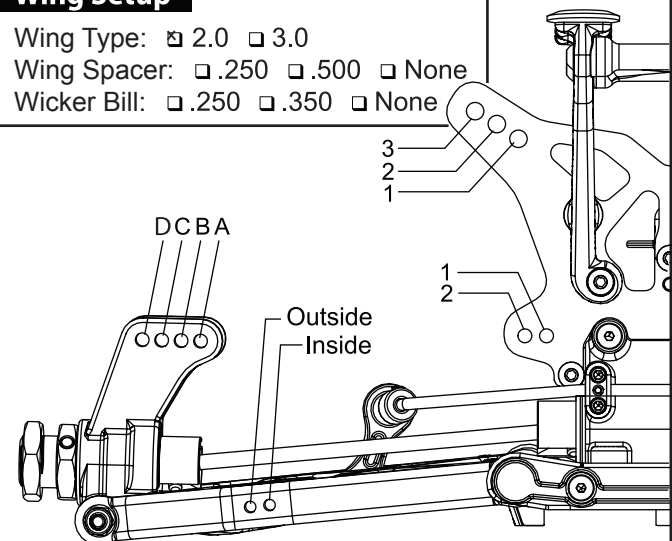
Notes: _____

Rear Suspension

Roll Center: HRC LRC HRC Fwd/LRC Rear
 Toe: 3°
 Anti-Squat: 3°
 Ride Height: 29mm
 Camber: -2°
 Rear Hub Spacing: Back
 Wheel Hex: Standard
 Sway Bar: 2-3mm
 Piston/Oil: 54mm/40 wt
 Spring: Green
 Limiter/Droop: 106mm
 Camber Link: 1B
 Shock Location: 2/Outside
 Rear Diff Fluid: 3000 wt

Wing Setup

Wing Type: 2.0 3.0
 Wing Spacer: .250 .500 None
 Wicker Bill: .250 .350 None

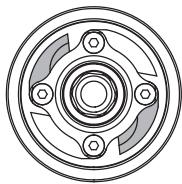


Notes: _____

Engine

Engine: Dynamite .21 Fuel: 20% Sport
 Glow Plug: Medium Head Clearance: Stock
 Pipe/Header: Dynamite Gearing: 50/17

Clutch



Clutch Shoes and Springs Info

4 composite

4 black springs

Aluminium Flywheel

Tires

	Type	Compound	Insert
Front:	<u>XBT</u>	<u>Blue</u>	<u>Losi</u>
Rear:	<u>XBT</u>	<u>Blue</u>	<u>Losi</u>

Notes: _____

Name: _____	Date: _____
City: _____	Event: _____
State: _____	Track: _____

Track Indoor Tight Smooth Hard Packed Blue Groove Wet Low Bite High Bite
 Conditions Outdoor Open Rough Loose/Loamy Dry Dusty Med Bite Other _____

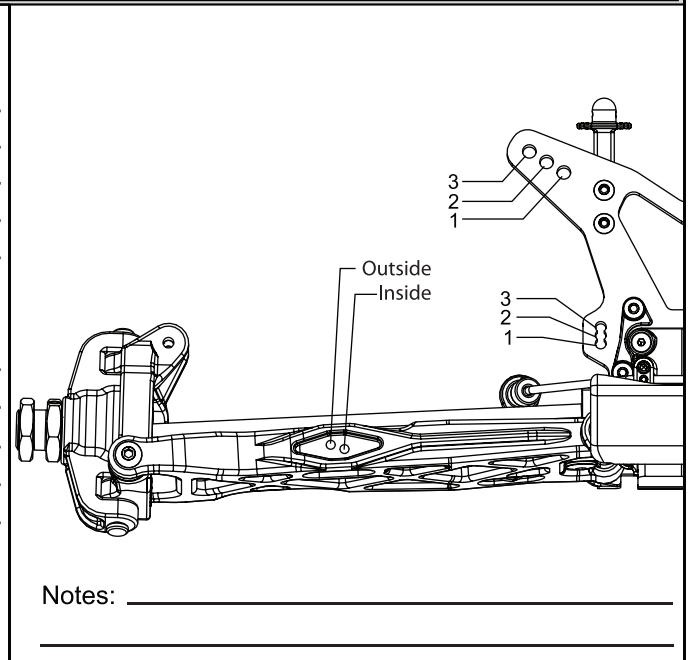
Front Suspension

Toe: _____
 Ride Height: _____
 Camber: _____
 Caster: _____
 Wheel Hex: _____
 Sway Bar: _____
 Piston/Oil: _____
 Spring: _____
 Limiter/Droop: _____
 Steering Ackerman: _____
 Bump Steer: _____
 Camber Link: _____
 Shock Location: _____
 Receiver Battery Type: _____

Differentials

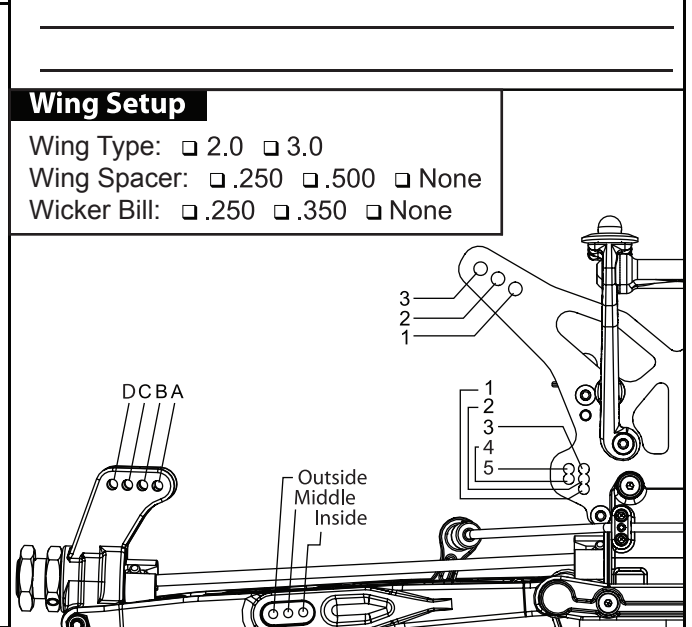
Front: Standard Smart
 Spring Wire Dia: _____
 Qty of Springs: _____
 Ramp Plate: _____
 Grease: _____
 Diff Fluid: _____

Center: Standard Smart
 Spring Wire Dia: _____
 Qty of Springs: _____
 Ramp Plate: _____
 Grease: _____
 Diff Fluid: _____



Rear Suspension

Roll Center: HRC LRC HRC Fwd/LRC Rear
 Toe: _____
 Anti-Squat: _____
 Ride Height: _____
 Camber: _____
 Rear Hub Spacing: _____
 Wheel Hex: _____
 Sway Bar: _____
 Piston/Oil: _____
 Spring: _____
 Limiter/Droop: _____
 Camber Link: _____
 Shock Location: _____
 Rear Diff Fluid: _____



Engine

Engine: _____ Fuel: _____
 Glow Plug: _____ Head Clearance: _____
 Pipe/Header: _____ Gearing: _____

Clutch

Clutch Shoes and Springs Info

Tires

Type	Compound	Insert
Front: _____	_____	_____
Rear: _____	_____	_____
Notes: _____		

Name: <u>8IGHT-T Standard Setup</u>		Date: _____	Event: _____
City: _____ State: _____		Track: _____	
Track Conditions: <input type="checkbox"/> Indoor <input type="checkbox"/> Tight <input type="checkbox"/> Smooth <input type="checkbox"/> Hard Packed <input type="checkbox"/> Blue Groove <input type="checkbox"/> Wet <input type="checkbox"/> Low Bite <input type="checkbox"/> High Bite <input type="checkbox"/> Outdoor <input type="checkbox"/> Open <input type="checkbox"/> Rough <input type="checkbox"/> Loose/Loamy <input type="checkbox"/> Dry <input type="checkbox"/> Dusty <input type="checkbox"/> Med Bite <input type="checkbox"/> Other _____			

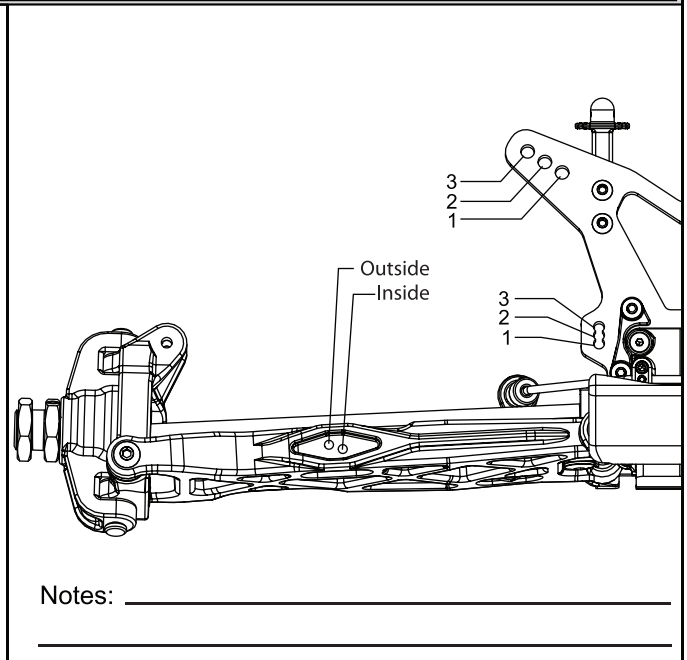
Front Suspension

Toe: 2° Toe Out
 Ride Height: 39mm
 Camber: -1°
 Caster: Stock
 Wheel Hex: Standard
 Sway Bar: 2.3mm
 Piston/Oil: 54mm/70 wt
 Spring: Black
 Limiter/Droop: 110mm
 Steering Ackerman: Long
 Bump Steer: Up
 Camber Link: 3
 Shock Location: 2/Outside
 Receiver Battery Type: 6V/NiMH

Differentials

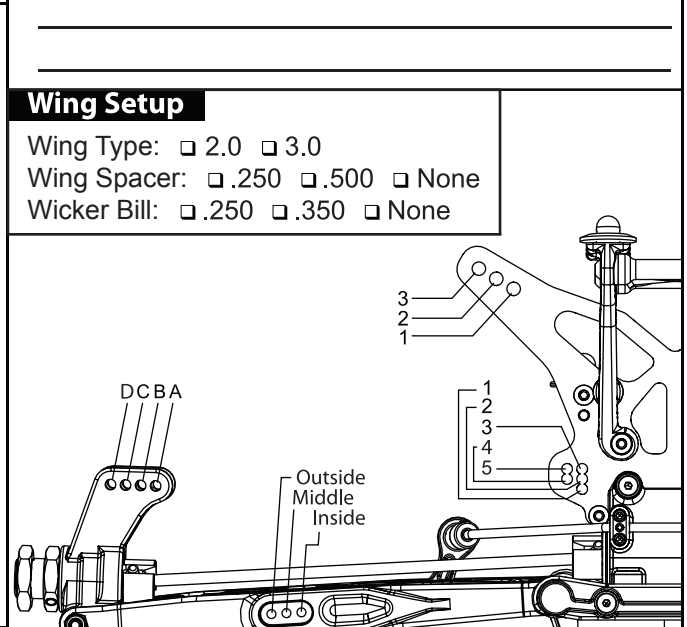
Front: Standard Smart
 Spring Wire Dia: _____
 Qty of Springs: _____
 Ramp Plate: _____
 Grease: _____
 Diff Fluid: 5000 wt

 Center: Standard Smart
 Spring Wire Dia: _____
 Qty of Springs: _____
 Ramp Plate: _____
 Grease: _____
 Diff Fluid: 7000 wt



Rear Suspension

Roll Center: HRC LRC HRC Fwd/LRC Rear
 Toe: 3.5°
 Anti-Squat: 3°
 Ride Height: 42mm
 Camber: -2°
 Rear Hub Spacing: Back
 Wheel Hex: Standard
 Sway Bar: 2-33mm
 Piston/Oil: 54mm/70 wt
 Spring: Grey
 Limiter/Droop: 130mm
 Camber Link: 2B
 Shock Location: 2/Outside
 Rear Diff Fluid: 3000 wt



Engine

Engine: Dynamite .28 Fuel: 20% Sport
 Glow Plug: Medium Head Clearance: Stock
 Pipe/Header: Dynamite Gearing: 50/13

Clutch

Clutch Shoes and Springs Info

4 composite
4 black springs
Aluminium Flywheel

Tires

	Type	Compound	Insert
Front:	<u>XTT</u>	<u>Blue</u>	<u>Losi</u>
Rear:	<u>XTT</u>	<u>Blue</u>	<u>Losi</u>
Notes:	_____		

Parts Listing Teileliste

Liste des pièces Elenco componenti

Part #	English	Deutsch	Français	Italiano
DYNE0570	.21 RTR Engine W/PS	.21 RTR Motor W/PS	Moteur RTR .21 avec cordon de démarrage	Motore W/PS .21 RTR
DYNE0571	.28 RTR Engine W/PS	.28 RTR Motor W/PS	Moteur RTR .28 avec cordon de démarrage	Motore W/PS .28 RTR
DYNE1505	Exhaust Pipe Assembly: .21 8 & .28 8T RTR	Auspuffkit: .21 8 und .28 8T RTR	.21 8 & .28 8T RTR - Échappement	Gruppo marmitta: .21 8 e .28 8T RTR
JSP98010	Standard Switch	Standardschalter	Interrupteur Standard	Interruttore standard
LOS240007	Body, Painted, Nitro: 8IGHT RTR	Karosserie, lackiert, Nitro: 8IGHT RTR	8IGHT RTR - Carrosserie, peinte, Nitro	Carrozzeria, verniciata, nitro: 8IGHT RTR
LOS240008	Body, Painted, Nitro: 8IGHT-T RTR	Karosserie, lackiert, Nitro: 8IGHT-T RTR	8IGHT-T RTR - Carrosserie, peinte, Nitro	Carrozzeria, verniciata, nitro: 8IGHT-T RTR
LOS241013	Chassis: 8IGHT RTR	Chassis: 8IGHT RTR	8IGHT RTR - Châssis	Telaio: 8IGHT RTR
LOS241014	Chassis: 8IGHT-T RTR	Chassis: 8IGHT-T RTR	8IGHT-T RTR - Châssis	Telaio: 8IGHT-T RTR
LOS241015	Engine Mounts: 8IGHT, 8IGHT-T RTR	Motorlager: 8IGHT, 8IGHT-T RTR	8IGHT, 8IGHT-T RTR - Supports moteur	Supporti motore: 8IGHT, 8IGHT-T RTR
LOS242001	Rear Dogbone & Axle Set: 8T 3.0	8T 3.0: Radachse Hinten (2)	8T 3.0 - Tige + axe de cardan arrière (2)	Set giunto cardanico posteriore e asse: 8T 3.0
LOS242012	Spur Gear, 50T: 8IGHT, 8IGHT-T RTR	Stirnradgetriebe, 50T: 8IGHT, 8IGHT-T RTR	8IGHT, 8IGHT-T RTR - Couronne 50T	Ingranaggio cilindrico, 50T: 8IGHT, 8IGHT-T RTR
LOS242013	Front 47T Diff Gear & 12T Pinion: 8IGHT, 8IGHT-T RTR	Front 47T Diff. Getriebe & 12T Ritzel: 8IGHT, 8IGHT-T RTR	8IGHT, 8IGHT-T RTR - Différentiel avant 47T et pignon 12T	Ingranaggio differenziale 47T anteriore e pignone 12T: 8IGHT, 8IGHT-T RTR
LOS242014	Rear 47T Diff Gear & 12T Pinion: 8IGHT, 8IGHT-T RTR	Heck 47T Diff. Getriebe & 12T Ritzel: 8IGHT, 8IGHT-T RTR	8IGHT, 8IGHT-T RTR - Différentiel arrière 47T et pignon 12T	Ingranaggio differenziale 47T posteriore e pignone 12T: 8IGHT, 8IGHT-T RTR
LOS242015	Differential Case & Hardware: 8IGHT, 8IGHT-T RTR	Ausgleichsgehäuse und Bauteile: 8IGHT, 8IGHT-T RTR	8IGHT, 8IGHT-T RTR - Corps de différentiel	Scatola differenziale e accessori: 8IGHT, 8IGHT-T RTR
LOS242016	Center Outdrives: 8IGHT, 8IGHT-T RTR	Mittlere Outdrives: 8IGHT, 8IGHT-T RTR	8IGHT, 8IGHT-T RTR - Noix de cardans centraux	Trascinatori centrali: 8IGHT, 8IGHT-T RTR
LOS242017	Front/Rear Outdrives: 8IGHT, 8IGHT-T RTR	Front/Heck-Outdrives: 8IGHT, 8IGHT-T RTR	8IGHT, 8IGHT-T RTR - Noix de cardans avant/arrière	Trascinatori anteriori/posteriori: 8IGHT, 8IGHT-T RTR
LOS243002	15mm Front Shock Body (2): 8IGHT RTR	15mm Frontstoßdämpfer (2): 8IGHT RTR	8IGHT RTR - Corps d'amortisseurs avant 15mm (2)	Corpo ammortizzatore anteriore 15 mm (2): 8IGHT RTR
LOS243003	15mm Front Shock Body (2): 8IGHT-T RTR	15mm Frontstoßdämpfer (2): 8IGHT-T RTR	8IGHT-T RTR - Corps d'amortisseurs arrière 15mm (2)	Corpo ammortizzatore anteriore 15 mm (2): 8IGHT-T RTR
LOS243004	8T Front, 8 Rear Shock Body (2): 8IGHT, 8IGHT-T RTR	8T Front, 8 Heck Stoßdämpfer (2): 8IGHT, 8IGHT-T RTR	8IGHT, 8IGHT-T RTR - Corps d'amortisseur avant 8T et arrière 8 (2)	Corpo ammortizzatore anteriore 8T, posteriore 8 (2): 8IGHT, 8IGHT-T RTR
LOS243005	Shock Caps (2): 8IGHT, 8IGHT-T RTR	Stoßdämpferkappe (2): 8IGHT, 8IGHT-T RTR	8IGHT, 8IGHT-T RTR - Bouchon d'amortisseurs (2)	Tappi ammortizzatore (2): 8IGHT, 8IGHT-T RTR
LOS244000	Link Set: 8IGHT RTR	Kupplung Set: 8IGHT RTR	8IGHT RTR - Bielles	Set collegamenti: 8IGHT RTR
LOS244001	Link Set: 8IGHT-T RTR	Kupplung Set: 8IGHT-T RTR	8IGHT-T RTR - Bielles	Set collegamenti: 8IGHT-T RTR
LOSA1701	Front Suspension Arm Bushings: 8B, 8T	Buchse für Querlenker vorne: 8B, 8T	8B/8T - Paliers de triangles avant	Boccole braccio sospensione anteriore: 8B, 8T
LOSA1731	Rear Hub Carriers: 8B 2.0	Heck-Radträger: 8B 2.0	8B 2.0 - Porte moyeux arrière	Supporti hub posteriore: 8B 2.0
LOSA1732	Rear Hub Carriers, Aluminum: 8B, 8T 2.0	Heck-Radträger, Aluminium: 8B, 8T 2.0	8B, 8T 2.0 - Porte moyeux arrière alu	Supporti hub posteriore, alluminio: 8B, 8T 2.0
LOSA1750	Sway Bar Set: 8B, 8T	Stabilisator Set: 8B, 8T	8B, 8T - Set de barre anti-roulis	Set barra antitorzione: 8B, 8T
LOSA1751	Sway Bar Set: 8B 2.0	Stabilisator Set: 8B 2.0	8B 2.0 - Set de barre anti-roulis	Set barra antitorzione: 8B 2.0
LOSA3518	Drive Pin Set: 8B/8T	Mitnehmerstift Set: 8B/8T	8B/8T - Goupilles	Set perni trasmissione: 8B/8T
LOSA3522	F/R CV Driveshaft Axles (2): 8B, 8T	F/R CV Achsen der Antriebswellen (2): 8B, 8T	8B, 8T - Axes de cardans av/arr. CV (2)	Assi trasmissione F/R CV (2): 8B, 8T
LOSA3523	F/R CV Driveshaft Coupling Set: 8B, 8T	F/R CV Antriebswellen-Kupplung Set: 8B, 8T	8B, 8T - Coupleurs de cardans av/arr. CV	Set accoppiamento trasmissione F/R CV: 8B, 8T
LOSA3530	Wheel Hexes (Pr) Hard Anodized: 8B, 8T	Rad-Sechskantstücke (Pr) harteloxiert: 8B, 8T	8B, 8T - Hexagone de jantes anodisé dur (Pr)	Esagoni ruote (Pr) anodizzati duri: 8B, 8T
LOSA3531	Wheel Nuts and Pins (4ea): 8B, 8T	Losi Radmutter und Stifte (je 4): 8B/8T	8B, 8T - Ecrous de jantes & goupilles (4ea)	Dadi e perni ruota (4 cadauno): 8B, 8T
LOSA3535	Front/Rear CV Drive Shafts (2): 8B 2.0	Front/Heck CV Antriebswellen (2): 8B 2.0	8B 2.0 - Arbres av/arr.CV (2)	Albero di trasmissione CV anteriore/posteriore (2): 8B 2.0
LOSA3544	Brake Cam Set: 8B, 8T	Bremssnocken Set: 8B, 8T	8B, 8T - Set de came de frein	Set camma freno: 8B, 8T
LOSA3545	Brake Disk Set: 8B 2.0	Bremsscheiben Set: 8B 2.0	8B 2.0 - Set de disque	Set disco freno: 8B 2.0
LOSA3546	Brake Pads & Screws: 8B 2.0	Bremssbeläge & Schrauben: 8B 2.0	8B 2.0 - Plaquettes de frein & écrous	Viti e pastiglie freno: 8B 2.0
LOSA3586	Front/Rear CV Drive Shaft Set (2): 8T 2.0	Front/Heck CV Antriebswelle Set (2): 8T 2.0	8T 2.0 - Set arbre av/arr.CV (2)	Set trasmissione CV anteriore/posteriore (2): 8T 2.0
LOSA4002	Antenna Kit	Antennenkit	Kit antenne	Kit antenna
LOSA4003	Antenna Caps	Antennenkappe	Embouts d'antenne	Tappi antenna
LOSA4406	Steering Bellcrank Plastics & Servo Saver: 2.0	Kunststoffteile des Lenkwinkelhebels & Servo-Saver: 2.0	2.0 - Palonnier de direction, plastics & Sauve servo	Squadrette sterzo plastica e salvaservo: 2.0
LOSA4408	Steering Post Set: 8B, 8T	Lenksäule Set: 8B, 8T	8B, 8T - Set de pivot de direction	Set comandi sterzo: 8B, 8T
LOSA4412	Steering Rack Set, Short/Long: 8B 2.0	Losi Lenkhebel kurz/lang: 8B 2.0	8B 2.0 - Barre de direction, Short/Long	Cremagliera sterzo, corta/lunga: 8B 2.0
LOSA4413	Front Chassis Brace Set: 8B, 8T	Front-Chassis-Strebe Set: 8B, 8T	8B, 8T - Châssis entretoises av.	Set trapezio anteriore: 8B, 8T
LOSA4414	Rear Chassis Brace: 8B, 8T	Heck-Chassis-Strebe Set: 8B, 8T	8B, 8T - Châssis entretoise arr.	Trapezio posteriore: 8B, 8T
LOSA4419	Switch Cover & Foam Pad: 8B, 8T	Schalterabdeckung & Schaumstoffunterlage: 8B, 8T	8B, 8T - Capot d'inter. étanche	Copertura interruttore e gomma: 8B, 8T
LOSA4420	Center Differential Mount & Brace Set: 8B 2.0	Mittleres Differentialgetriebe, Set mit Halterungen & Spreize: 8B 2.0	8B 2.0 - Support de diff cent. & entretoises	Set supporti diff. e tutori: 8B 2.0
LOSA4422	FR Bumper, Tank, Filter Guard: 8B, 8T	FR Dämpfer, Tank, Filterschutz: 8B, 8T	8B, 8T - Pare choc av, réservoir, protection de filtre	Paraurti anteriore, serbatoio, protezione filtro: 8B, 8T
LOSA4424	Body Posts & Tank Mounts: 8B, 8T	Karosseriestifts & Tankhalterungen: 8B, 8T	8B, 8T - Plots de carrosserie & support de réservoir	Supporti carrozzeria e supporti serbatoio: 8B, 8T
LOSA4431	Hinge Pin Brace Cover Set: 8B, 8T	Hinge Pin Brace Cover Set: 8B, 8T	8B, 8T - Support d'axes	Set protezioni piastrine: 8B, 8T
LOSA4432	Chassis Guard Set: 8B 2.0	Chassis-Seitenschutz Set: 8B 2.0	8B 2.0 - Protection de châssis	Set protezione telaio: 8B 2.0
LOSA4435	Wing Mount Set: 8B, 8T	Flügelhalterung Set: 8B, 8T	8B, 8T - Support d'aileron	Set supporto alettone: 8B, 8T
LOSA4451	Rear Gear Box Set Locking Inserts: 8B 2.0	Getriebegehäuse hinten Locking Inserts: 8B 2.0	8B 2.0 - Carter de différentiel arr. Locking Inserts	Set scatola ingran. poster. Locking Inserts: 8B 2.0
LOSA4452	Gear Box Shims (20): 8B 2.0	Getriebebox-Unterlegscheiben (20): 8B 2.0	8B 2.0 - Rondelles de calage (20)	Spessori cellula (20): 8B 2.0
LOSA4453	Chassis Spacer/Cap Set: 8B 2.0	Chassis Spreizer/Kappe Set: 8B 2.0	8B 2.0 - Set entretoise/bouchon châssis	Set distanziale telaio/tappi: 8B 2.0
LOSA5411	15mm Shock Shaft, 4mm x 50mm, TiNi (1): 8B, 8T	8B, 8T: Kolbenstange Vorne 4mm x 50mm TiNi (1)	8B, 8T - Tige d'amortisseur avant en titane 4x50mm (1)	15mm alberino ammortizz., 4mm x 50mm, TiNi (1): 8B, 8T
LOSA5413	15mm Shock Shaft, 4mm x 57mm, TiNi (1): 8B, 8T	8B, 8T: Kolbenstange Vorne 4mm x 57mm TiNi (1)	8B, 8T - Tige d'amortisseur avant en titane 4x57mm (1)	15mm alberino ammortizz., 4mm x 57mm, TiNi (1): 8B, 8T
LOSA5429	Shock O-ring Set: 8B 8T	Stoßdämpferingerringe Set: 8B, 8T	8B 8T - Set de joints torique amortisseur	Set o-ring ammortizzatori: 8B, 8T
LOSA5430	15mm Shock Bladders: 8B, 8T	8B, 8T: 15mm Dämpfermembrane	8B, 8T - Membranes d'amortisseurs	15mm vesciche ammortizz.: 8B, 8T
LOSA5435	15mm Shock Ends, Cups, Bushing: 8B 2.0	15mm Stoßdämpferendstücke, Cups, Lager: 8B 2.0	8B 2.0 - 15mm Chape d'amortisseur, coupelles, bagues	Boccole, terminali, coppe ammortizzatore 15 mm: 8B 2.0
LOSA5438	Shock Stand-Off Set (2): 8B, 8T	Stoßdämpfer Stand-Off Set (2): 8B, 8T	8B, 8T - Entretoises d'amortisseurs (2)	Set stand-Off ammortizzatore (2): 8B, 8T
LOSA5440	15mm Shock Piston/Guide Set: 8B, 8T	Kolbenplatte und Gleitbuchse Set für 15mm Stoßdämpfer: 8B, 8T	8B, 8T - Piston/Guide amortisseur 15mm	Set piattelli e pistoni ammortizzatore 15 mm: 8B, 8T
LOSA5451	15mm Springs 2.3" x 4.4 Rate, Silver: 8B	15mm Federn 58,4 mm (2,3 Zoll) x 4,4 Rate, Silber: 8B	8B - Ressorts 15mm dureté 2,3 x 4,4, argent	Molle 2,3" 15 mm x rigidezza 4,4, argento: 8B
LOSA5458	15mm Springs 3.1" x 3.1 Rate, Green: 8B	15mm Federn 78,7 mm (3,1 Zoll) x 3,1 Rate, Grün: 8B	8B - Ressorts 15mm dureté 3,1 x 3,1, vert	Molle 3,1" 15 mm x rigidezza 3,1, verde: 8B
LOSA5459	15mm Springs 3.1" x 3.4 Rate, Black: 8B	15mm Federn 3,1" x 3,4 Rate, Schwarz: 8B	8B - Ressorts 15mm dureté 3,1" x 3,4, noir	Molle 3,1" 15 mm x rigidezza 3,4, nero: 8B
LOSA5461	15mm Springs 3.1" x 4.0 Rate, Gray	15mm Federn 3,1" x 4,0 Rate, Grau	Ressorts 15mm dureté 3,1" x 4,0, gris	Molle 3,1" 15 mm x rigidezza 4,0, grigio
LOSA6044	HD Rod Ends & Balls: 8B, 8T	HD Spurstangenköpfe & Kugeln: 8B, 8T	8B, 8T - Billes de suspension 8,8mm flasqué	Uniball e tirante sterzo: 8B, 8T

Parts Listing Teileliste

Liste des pièces Elenco componenti

Part #	English	Deutsch	Français	Italiano
LOSA6045	HD Steering Link Set: 8B 2.0	HD Lenkkupplung Set: 8B 2.0	8B 2.0 - Tringlerie de direction renf.	Set collegamenti sterzo HD: 8B 2.0
LOSA6048	Suspension Balls 8.8mm Flanged: 8B, 8T	Achsaufhängungskugeln 8,8mm geflanscht: 8B, 8T	8B, 8T - Billes de suspension 8,8mm flasqué	Sfere sospensioni flangiate 8,8 mm: 8B, 8T
LOSA6049	Suspension Balls 8.8mm: 8B, 8T	Achsaufhängungskugeln 8,8mm: 8B, 8T	8B, 8T - Billes de suspension 8,8mm	Sfere sospensioni 8,8 mm: 8B, 8T
LOSA6050	Steering Ball Set 6.8mm: 8B, 8T	Lenkkugel Set 6,8 mm: 8B, 8T	8B, 8T - Billes de direction 6,8mm	Set sfere sterzo 6,8 mm: 8B, 8T
LOSA6056	Suspension Balls 6.8mm: 8B 2.0	Achsaufhängungskugeln 6,8mm: 8B 2.0	8B 2.0 - Billes de suspension 6,8mm	Sfere sospensioni 6,8 mm: 8B 2.0
LOSA6109	5mm E-Clips (12)	5mm E-Clips (12)	E-Clips 5mm (12)	E-clips 5 mm (12)
LOSA6201	3mm x 6mm Socket Head Screw	3mm x 6mm Zoll Innensechskantschraube	Vis CHC 3mm x 6mm	Vite a brugola 3mm x 6mm
LOSA6204	4-40 x 1/2" Socket Head Screw	4-40 x 1/2 Zoll Innensechskantschraube	Vis CHC 4-40 x 1/2"	Vite a brugola 4-40 x 1/2"
LOSA6206	4-40 x 3/8" Socket Head Screws (10)	4-40 x 3/8 Zoll Innensechskantschrauben (10)	Écrous SH 4-40 x 3/8" (10)	Viti 4-40 x 3/8" (10)
LOSA6210	4-40 x 3/8" Flat Head Socket	4-40 x 3/8 Zoll Zylinderkopfbuchse	Vis tête plate 4-40 x 3/8"	Vite a testa piatta 4-40 x 3/8"
LOSA6215	#4 Narrow Washers (10)	#4 Schmale Unterlegscheiben (10)	Rondelles étroites #4 (10)	#4 Rondelle strette (10)
LOSA6221	4-40 x 5/8" Cap Screws	Socket 4-40 x 5/8 Zoll Kopfschrauben	Vis CHC 4-40 x 5/8"	Viti a brugola 4-40 x 5/8"
LOSA6227	Hardened Setscrews, 4-40	Gehärtete Gewindestifte, 4-40	Vis durcies 4-40	Grani induriti, 4-40
LOSA6228	Hardened Setscrews, 5-40	Gehärtete Gewindestifte, 5-40	Vis durcies 5-40	Grani induriti, 5-40
LOSA6240	5-40 x 1/2 Caphead Screw (8)	5-40 x 1/2 Zoll Kopfschraube (8)	Vis CHC 5-40 x 1/2 (8)	Viti a brugola 5-40 x 1/2 (8)
LOSA6245	4-40 x 5/16" Button Head Screws	4-40 x 5/16 Zoll Halbrundschraben	Vis tête bombée 4-40 x 5/16"	Viti a testa tonda 4-40 x 5/16"
LOSA6246	2-56 x 5/8" Caphead Screw (8)	2-56 x 5/8 Zoll Kopfschraube (8)	Vis CHC 2-56 x 5/8 (8)	Viti a brugola 2-56 x 5/8 (8)
LOSA6251	5-40 x 3/16" Setscrew (10)	5-40 x 3/16 Zoll Gewindestifte mit Innensechskant-10	Vis pointeau bout plat 5-40 x 3/16" (10)	Grani a punta piana 5-40 x 3/16" (10)
LOSA6255	2-56 x 1/4" Button Head Screws (10)	2-56 x 1/4 Zoll Halbrundschraben (10)	Vis tête bombée 2-56 x 1/4" (10)	Viti a testa tonda 2-56 x 1/4" (10)
LOSA6256	4-40 x 1/2" Button Head Cap Screw (6)	4-40 x 1/2 Zoll Halbrundkopfschrauben (6)	Vis tête bombée 4-40 x 1/2" (6)	Viti a testa tonda 4-40 x 1/2" (6)
LOSA6262	8-32 x 1/2" FH Screws (10)	8-32 x 1/2 Zoll Flachkopfschrauben (10)	Vis tête plate 8-32 x 1/2" (10)	Viti a testa piatta 8-32 x 1/2" (10)
LOSA6263	8-32 x 3/4" BH Screws (8)	8-32 x 3/4 Zoll Halbrundschraben (8)	Vis tête bombée 8-32 x 3/4" (8)	Viti a testa tonda 8-32 x 3/4" (8)
LOSA6264	8-32 x 3/8" FH Screws (8)	8-32 x 3/8 Zoll Flachkopfschrauben (8)	Vis tête plate 8-32 x 3/8" (8)	Viti a testa piatta 8-32 x 3/8" (8)
LOSA6266	8-32 x 5/8" BH Screws	8-32 x 5/8 Zoll Halbrundschraben	Vis tête bombée 8-32 x 5/8"	Viti a testa tonda 8-32 x 5/8"
LOSA6270	5-40 x 3/8" Flat Head Screws (10)	5-40 x 3/8 Zoll Zylinderkopfbuchse (10)	Vis tête plate 5-40 x 3/8" (10)	Viti a testa piatta 5-40 x 3/8" (10)
LOSA6271	5-40 x 1/2" FH Screws (10)	5-40 x 1/2 Zoll Flachkopfschrauben (10)	Vis tête plate 5-40 x 1/2" (10)	Viti a testa piatta 5-40 x 1/2" (10)
LOSA6272	5-40 x 3/4" FH Screws (10)	5-40 x 3/4 Zoll Flachkopfschrauben (10)	Vis tête plate 5-40 x 3/4" (10)	Viti a testa piatta 5-40 x 3/4" (10)
LOSA6273	5-40 x 7/8" FH Screws (4)	5-40 x 7/8 Zoll Flachkopfschrauben (4)	Vis tête plate 5-40 x 7/8" (4)	Viti a testa piatta 5-40 x 7/8" (4)
LOSA6274	5-40 x 1 7/8" FH Screws (2)	5-40 x 1 7/8 Zoll Flachkopfschrauben (2)	Vis tête plate 5-40 x 1 7/8" (2)	Viti a testa piatta 5-40 x 1 7/8" (2)
LOSA6275	5-40 x 5/8" Flat Head Screws (10)	5-40 x 5/8 Zoll Zylinderkopfbuchse (10)	Vis tête plate 5-40 x 5/8" (10)	Viti a testa piatta 5-40 x 5/8" (10)
LOSA6277	5-40 x 3/8" BH Screws (8)	5-40 x 3/8 Zoll Halbrundschraben (8)	Vis tête bombée 5-40 x 3/8" (8)	Viti a testa tonda 5-40 x 3/8" (8)
LOSA6278	5-40 x 1/2" BH Screws (8)	5-40 x 1/2 Zoll Halbrundschraben (8)	Vis tête bombée 5-40 x 1/2" (8)	Viti a testa tonda 5-40 x 1/2" (8)
LOSA6279	5-40 x 3/4" BH Screws (8)	5-40 x 3/4 Zoll Halbrundschraben (8)	Vis tête bombée 5-40 x 3/4" (8)	Viti a testa tonda 5-40 x 3/4" (8)
LOSA6280	5-40 x 1" BH Screws (4)	5-40 x 1 Zoll Halbrundschraben (4)	Vis tête bombée 5-40 x 1" (8)	Viti a testa tonda 5-40 x 1" (4)
LOSA6281	5-40 x 20mm Button Head Screws (10)	5-40 x 20 mm Halbrundschraben (10)	Vis tête bombée 5-40 x 20mm (10)	Viti a testa tonda 5-40 x 20 mm (10)
LOSA6282	5-40 x 7/8" BH Screws	5-40 x 7/8 Zoll Halbrundschraben	Vis tête bombée 5-40 x 7/8"	Viti a testa tonda 5-40 x 7/8"
LOSA6284	5-40 x 20mm BHS, Left Hand Thread, 8B	Losi 5-40 x 20mm Rundkopfschrauben Linksgewinde (10)	8B - Vis CHC à pas inversé 5-40 x 20mm	Viti a testa bombata 5-40 x 20 mm, filetto LH, 8B
LOSA6296	8-32 x 1/8" Flat Point Setscrew (8)	8-32 x 1/8 Zoll Gewindestifte mit Innensechskant-8	Vis pointeau bout plat 8-32 x 1/8" (8)	Grani a punta piana 8-32 x 1/8" (8)
LOSA6297	5-40 x 1/8" Flat Point Setscrew (8)	5-40 x 1/8 Zoll Gewindestifte mit Innensechskant-8	Vis pointeau bout plat 5-40 x 1/8" (8)	Grani a punta piana 5-40 x 1/8" (8)
LOSA6298	8-32 x 1/8" Cup Point Setscrew (8)	8-32 x 1/8 Zoll Feststellschraube-8	Vis pointeau coupelle 8-32 x 1/8" (8)	Grani a punta a coppa 8-32 x 1/8" (8)
LOSA6302	5-40 Locking Nuts, Steel	5-40 Sicherungsmuttern, Stahl	Écrou auto-freiné acier 5-40	Dadi autobloccanti 5-40, acciaio
LOSA6306	4-40 Aluminium Mini-Nuts (10)	4-40 Aluminium Minimuttern (10)	Mini-écrous alu 4-40 (10)	Mini dadi in alluminio 4-40 (10)
LOSA6311	8-32 Steel Lock Nuts (10)	8-32 Stahlgegenmutter (10)	Écrou auto-freiné acier 8-32 (10)	Dadi autobloccanti in acciaio 8-32 (10)
LOSA6350	#4 and 1/8" Hardened Washers	#4 und 1/8 Zoll Gehärtete Unterlegscheiben	Rondelles durcies #4 et 1/8"	#4 Rondelle indurite 1/8"
LOSA6351	#8 Countersink Washers (8)	#8 Unterlegscheiben, versenkt (8)	Rondelles à tête fraisée #8 (8)	#8 Rondelle svasate (8)
LOSA6937	5x10mm Shielded Ball Bearing (2)	5x10mm Kugellager mit Staubschutzscheibe (2)	Roulements épaulés 5 x 10mm (2)	Cuscinetti a sfera schermati 5x10 mm (2)
LOSA6942	8x16mm Sealed Ball Bearing (4)	8x16 Kugellager mit Gummiabdeckung (4)	Roulements étanches 8x16 (4)	Cuscinetti a sfera sigillati in gomma 8x16 (4)
LOSA6945	8x14x4 Rubber Sealed Ball Bearing (4)	8x14x4 Kugellager mit Gummiabdeckung (4)	Roulements étanches 8x14x4 (4)	Cuscinetti a sfera sigillati in gomma 8x14x4 (4)
LOSA6946	6x10x3 Rubber Sealed Ball Bearing (4)	6x10x3 Kugellager mit Gummiabdeckung (4)	Roulements étanches 6x10x3 (4)	Cuscinetti a sfera sigillati in gomma 6x10x3 (4)
LOSA6947	5x11x4 Rubber Sealed Ball Bearing (4)	5x11x4 Kugellager mit Gummiabdeckung (4)	Roulements étanches 5x11x4 (4)	Cuscinetti a sfera sigillati in gomma 5x11x4 (4)
LOSA6948	8x14x4 Flanged Rubber Seal Ball Bearing (4)	8x14x4 geflanschte Kugellager mit Gummiabdeckung (4)	Roulement a billes étanches 8x14x4 (4)	Cuscinetti a sfera sigillati flangianti in gomma 8x14x4 (4)
LOSA6949	Clutch Bearing Set: 8B, 8T	Kupplungslager Set: 8B, 8T	8B, 8T - Roulements de cloche	Set cuscinetti frizione: 8B, 8T
LOSA6953	1/2 x 3/4 Rubber Sealed Ball Bearing	1/2 x 3/4 Kugellager mit Gummiabdeckung	Roulements étanches 1/2 x 3/4	Cuscinetto a sfera sigillato in gomma 1/2 x 3/4
LOSA6955	5 x 13mm HD Clutch Bearings (2): 8B, 8T	5 x 13mm Kugellager (2): 8B, 8T	8B, 8T - Roulement embrayage renforcé 5 x 13mm (2)	Cuscinetti frizione HD 5 x 13 mm (2): 8B, 8T
LOSA6956	12 x 18 x 4mm Ball Bearing (2)	12 x 18 x 4mm Kugellager (2)	Roulements 12 x 18 x 4mm (2)	Cuscinetto a sfera 12 x 18 x 4mm (2)
LOSA8130	Wing, Black 8B, 8T	Flügel, Black 8B, 8T	8B, 8T - Aileron noir	Alettone, nero 8B, 8T
LOSA9103	Clutch Nut & Hardware, 4 Shoe: 8B, 8T	Kupplungsmutter & Teile, 4 Bremsbacken: 8B, 8T	8B, 8T - Écrou de cloche & visserie, 4 masselottes	Dado frizione con accessori, 4 ceppi: 8B, 8T
LOSA9105	Flywheel & Collet, Aluminum: 8B 2.0	Schwungscheibe & Zwing, Aluminium: 8B 2.0	8B 2.0 - Volant d'embrayage & cône, alu	Volano e pinza, alluminio: 8B 2.0
LOSA9106	Clutch Pins & Hardware: 8B 2.0	Kupplungsstifte & Teile: 8B 2.0	8B 2.0 - Goupilles cloche & visserie	Perni frizione con accessori: 8B 2.0
LOSA9107	Clutch Shoes (2) Composite: 8B, 8T	Kupplungsbacken (2) Kompositwerkstoff: 8B, 8T	8B, 8T - Cloche masselottes (2) Composite	Ceppi frizione compositi (2): 8B, 8T
LOSA9112	Clutch Springs, Black (4): 8B, 8T	Kupplungsfedern, Schwarz (4): 8B, 8T	8B, 8T - Ressorts d'embrayage, noir (4)	Molle frizione, nero (4): 8B, 8T
LOSA9113	Clutch Springs, Green (4): 8B, 8T	Kupplungsfedern, Grün (4): 8B, 8T	8B, 8T - Ressorts d'embrayage, vert (4)	Molle frizione, verde (4): 8B, 8T
LOSA9114	Clutch Springs, Gold (4): 8B, 8T	Kupplungsfedern, Gold (4): 8B, 8T	8B, 8T - Ressorts d'embrayage, doré (4)	Molle frizione, oro (4): 8B, 8T
LOSA9115	Clutch Springs, Silver (4): 8B, 8T	Kupplungsfedern, Silber (4): 8B, 8T	8B, 8T - Ressorts d'embrayage, argenté (4)	Molle frizione, argento (4): 8B, 8T
LOSA9116	Clutch Bell, 13T: 8B, 8T	Kupplungsglocke, 13T: 8B, 8T	8B, 8T - Cloche d'embrayage renforcée 13T	Campana frizione 13T: 8B, 8T
LOSA9121	Clutch Bell, 17T: 8B, 8T	Kupplungsglocke, 17T: 8B, 8T	8B, 8T - Cloche d'embrayage renforcée 17T	Campana frizione 17T: 8B, 8T
LOSA9150	Air Filter Set: 8B, 8T	Luftfilter Set: 8B, 8T	8B, 8T - Set filtre à air	Set filtro aria: 8B, 8T
LOSA9151	Air Filter Foams, Pre-Oiled: 8B, 8T	Luftfilter Schaumstoffe, Vorgeölt: 8B, 8T	8B, 8T - Mousse filtre à air, Pré-huilé	Spugna filtro aria, preoliata: 8B, 8T
LOSA9158	Fuel Tank: 8T 2.0	Kraftstofftank: 8T 2.0	8T 2.0 - Réservoir carburant	Serbatoio: 8T 2.0
LOSA9162	Fuel Tank: 8B 2.0	Kraftstofftank: 8B 2.0	8B 2.0 - Réservoir carburant	Serbatoio: 8B 2.0
LOSA9163	Fuel Tank Cap, Spring & Seal: 8B 2.0	Tankverschluss, Feder & Dichtung: 8B 2.0	8B 2.0 - Bouchon, ressort & joint de réservoir	Tappo serbatoio, molla e guarnizione: 8B 2.0
LOSA9164	EFRA Fuel Tank Kit: 8B/8T 2.0	EFRA Kraftstoffbehälter Kit: 8B/8T 2.0	8B/8T 2.0 - Kit réservoir EFRA	Kit serbatoio EFRA: 8B/8T 2.0
LOSA9165	Tuned Pipe Mount & Hardware: 8B, 8T	Getunte Rohrhalterung & Teile: 8B, 8T	8B, 8T - Support résonateur & visserie	Supporto scarico marmitta con accessori: 8B, 8T

Parts Listing Teileliste

Liste des pièces Elenco componenti

Part #	English	Deutsch	Français	Italiano
LOSA9168	Throttle/Brake Link Set: 8B 2.0	Drossel/Bremskupplung Set: 8B 2.0	8B 2.0 - Biellettes gaz/frein	Set collegamenti motore/freno: 8B 2.0
LOSA92203	Hinge Pin Brace Set: 8 RTR	Querlenkerhalter: 8 RTR	8 RTR - Jeu cales de pincement	Guida perno cerniera: 8 RTR
LOSA9315	Fuel Tubing (24")	Kraftstoffleitung (60,9 cm, 24 Zoll)	Durite (24")	Tube miscela (24")
LOSA17701B	1/8 XTT Truggy Tire, Bl, Mntd, w/White Wheel, 0 Offset (2)	1/8 XTT Truggy Reifen verklebt weiße Felge 0 Offset blaue Mischung	Pneus 1/8 XTT truggy noirs, montés avec jantes blanches, 0 Offset (2)	Pneumatico truggy 1/8 XTT nero, premontato con ruota bianca, offset 0 (2)
LOSA99040	Metal Servo Arm Insert, 23S Spline, Airtronics (2)	Metall Servo-Armeinsatz, 23S Korbverzahnung, Airtronics (2)	Insert 23s Airtronics pour bras de servo métal (2)	Inseri metallici squadretta servo, 23 scanalature, Airtronics (2)
LOSB2831	Rear Shock Shafts (2): 8RTR	Dämpferkolbenstange, hinten (2): 8RTR	8 RTR - Tiges d'amortisseurs arr. (Pr)	Steli ammortizzatori posteriori (2): 8RTR
LOSB2832	Rear Shock Shafts: 8T 2.0 RTR	Dämpferkolbenstange, hinten: 8T 2.0 RTR	8T 2.0 RTR - Tiges d'amortisseurs arr.	Steli ammortizzatori posteriori: 8T 2.0 RTR
LOSB4106	Hinge Pin Set: 8 RTR	Hinge Pins: 8 RTR	8 RTR - Axes de suspension en Titane	Perni cerniera: 8 RTR
LOSB5004	Fuel Tank Lid Pull: 8T 2.0 RTR	Kraftstofftankklappenzug: 8T 2.0 RTR	8T 2.0 RTR - Ouverture rapide de réservoir	Coperchio a molla per serbatoio: 8T 2.0 RTR
SPMS605	9KG Servo, WP, Metal 23T	9KG WP-Metall-Servo 23T	Servo 9kg à pignons métal, étanche, 23T	Servo 9 KG, WP, metallo 23T
SPMSR310	SR310 DSMR 3 Ch Sport Receiver	SR310 3-Kanal DSMR-Sportempfänger	Récepteur SR310 3 voies DSMR	Ricevente sport SR310 DSMR 3 canali
SPMSS6100	S6100 High Voltage Surface Servo - Torque	S6100 HV Servo, Torque	Servo surface S6100 haute tension - Couple	Servo superficie S6100 alto voltaggio - torque
TLR234008	Front/Rear Hinge Pin Brace: 22/2.0/T/SCT	Front/Heck Scharnierbolzenstrebe: 22/2.0/T/SCT	22/2.0/T/SCT - Renfort de cellule av/arr	Set piastrine anteriori/posteriori: 22/2.0/T/SCT
TLR340008	Cab Forward Body, Clear: 8IGHT 4.0	Kabine, vordere Karosserie, klar: 8IGHT 4.0	8IGHT 4.0 - Carrosserie "Cab Forward", transparente	Carrozzeria Cab-Forward, trasparente: 8IGHT 4.0
TLR240009	Body Set, Clear: 8T 3.0 & 4.0	Karosserie Set, Klar: 8T 3.0 & 4.0	8T 3.0 & 4.0 - Carrosserie	Set carrozzeria, trasparente: 8T 3.0 & 4.0
TLR242001	Front Center Dogbone: 8IGHT Buggy 3.0	Front/Mittel-Dogbone: 8IGHT Buggy 3.0	8B 3.0 - Cardan central avant	Cardano centrale anteriore: 8IGHT Buggy 3.0
TLR242002	Center Dogbone: 8B 3.0 (rear), 8E 3.0 (front)	Mittel-Dogbone: 8B 3.0 (Heck), 8E 3.0 (Front)	8B 3.0 (arrière), 8E 3.0 (avant) - Cardan central	Cardano centrale: 8B 3.0 (posteriore), 8E 3.0 (anteriore)
TLR242003	Coupler Outdrive: 8IGHT Buggy 3.0	Kupplungsoutdrive 8IGHT Buggy 3.0	8B 3.0 - Noix d'accouplement de cardan	Accoppiatore trascinatore: 8IGHT Buggy 3.0
TLR242013	Front and Rear Gear Box Set: ALL 8IGHT	Front und Heck GetriebeboxSet: ALL 8IGHT	8IGHT - Set de cellules av et arr	Set cellula posteriore e anteriore: ALL 8IGHT
TLR244000	Front Suspension Arm Set: 8IGHT Buggy 3.0	Vorderradaufhängungsarm Set: 8IGHT Buggy 3.0	8B 3.0 - Set de bras de suspension avant	Set braccetti sospensioni anteriori: 8IGHT Buggy 3.0
TLR244001	Front Suspension Arm Bushing (4): 8IGHT Buggy 3.0	Vorderradaufhängungsbuchse Set (4): 8IGHT Buggy 3.0	8B 3.0 - Set de paliers de bras de suspension avant	Set boccole sospensioni anteriori (4): 8IGHT Buggy 3.0
TLR244003	Front Spindle Set: 8IGHT Buggy 3.0	Hauptspindel Set: 8IGHT Buggy 3.0	8B 3.0 - Set de fusées avant	Fusello anteriore: 8IGHT Buggy 3.0
TLR244004	Front Spindle Carrier, 15 Degree: 8IGHT Buggy 3.0	Hauptspindelträger, 15 Grad: 8IGHT Buggy 3.0	8B 3.0 - Étrier porte fusée avant, 15°	Portafusello anteriore, 15 gradi: 8IGHT Buggy 3.0
TLR244005	Steering Rack Set w/Bearings, Short/Long: 8B 3.0	Zahnstange Set mit Lagern, Kurz/Lang: 8B 3.0	8B 3.0 - Renvois de direction, courts/longs avec roulements	Cremagliera sterzo con cuscinetti, corta/lunga: 8B 3.0
TLR244007	Hinge Pins, 4 x 21mm, TiCn (2): 8IGHT Buggy 3.0	Scharnierstifte, 4 x 21 mm, TiCn (2): 8IGHT Buggy 3.0	8B 3.0 - Axes en titane 4 x 21mm (2)	Perni braccetti, 4 x 21 mm, TiCn (2): 8IGHT Buggy
TLR244008	Rear Suspension Arm Set: 8IGHT Buggy 3.0	Hinterradaufhängungsarm Set: 8IGHT Buggy 3.0	8B 3.0 - Set de bras de suspension arrière	Set braccetti sospensioni posteriori: 8IGHT Buggy 3.0
TLR244011	Hinge Pins, 4 x 66mm, TiCn (2): 8IGHT Buggy 3.0	Scharnierstifte, 4 x 66 mm, TiCn (2): 8IGHT Buggy 3.0	8B 3.0 - Axes de suspension en titane 4 x 66mm (2)	Perni braccetti, 4 x 66 mm, TiCn (2): 8IGHT Buggy
TLR244012	Outer Hinge Pins, 3.5mm (2): 8IGHT Buggy 3.0	Außenscharnierstifte, 3,5 mm (2): 8IGHT Buggy 3.0	8B 3.0 - Axes de suspension extérieurs, 3,5mm (2)	Perni braccetti esterni, 3,5 mm (2): 8IGHT Buggy 3.0
TLR244017	Front Suspension Arm Set: 8T 3.0/2.0	Querlenkersatz vorne: 8T 3.0/2.0	8T 2.0/3.0 - Triangles de suspension avant	Set bracci sosp. anter.: 8T 3.0/2.0
TLR244018	Rear Suspension Arm Set: 8T 3.0/2.0	Querlenkersatz hinten: 8T 3.0	8T 2.0/3.0 - Triangles de suspension arrière	Set bracci sosp. poster.: 8T 3.0/2.0
TLR244019	Front Shock Tower, Alum: 8T 3.0	Dämpferbrücke vorne Aluminium: 8T 3.0	8T 3.0 - Support d'amortisseurs avant en alu	Torre ammort. anter., allum.: 8T 3.0
TLR245000	Droop Screw (4): 8B 3.0	Einsenschraube (4): 8B 3.0	8B 3.0 - Vis de butée de suspension (4)	Viti del droop (4): 8B 3.0
TLR342002	Rear Dogbone & Axle Set: 8IGHT Buggy 3.0	Heck-Dogbone & Achse Set: 8IGHT Buggy 3.0	8B 3.0 - Cardans et axes arrières (2)	Set cardano e giunto posteriore: 8IGHT Buggy 3.0
TLR44000	1/8 Buggy Dish Wheel, Yellow (4): 8IGHT Buggy 3.0	1/8 Buggy Tellerscheibe, Gelb (4): 8IGHT Buggy 3.0	8B 3.0 - Jantes pleines Buggy, jaunes (4)	Cerchione 1/8 Buggy, giallo (4): 8IGHT Buggy 3.0
TLR4401	Radio Tray, Gen III: 8B/T	Radioplatte, Gen III: 8B/T	8B/8T Gen III - Platine radio	Piastra radio, Gen III: 8B/T
TLR4403	J Nut, Gen III Radio Tray (2): 8B/T	J Mutter, Gen III Radioplatte (2): 8B/T	8B/8T Gen III - Fixations J pour platine radio (2)	Dado a J, piastra radio Gen III (2): 8B/T
TLR4406	Throttle Tri-Horn, Gen III Radio Tray: 8B/T	Drossel Tri-Horn, Gen III Radioplatte: 8B/T	8B/T - Palonnier de gaz triple, Platine radio Gen III	Squadretta motore a 3 bracci, piastra radio Gen III: 8B/T
TLR6019	Ballstud/Hub Spacer Set, Aluminum: 22	Kugelbolzen/Abstandsstück, Aluminium: 22	22 - Rotules à visser et entretoises	Rondelle hub, alluminio: 22
TLR8200	Body Washer: 8IGHT 2.0	Karosserieunterlegscheibe: 8IGHT 2.0	8IGHT 2.0 - Rondelles de carrosserie	Rondella carrozzeria: 8IGHT 2.0
TLR8202	Body Clips, Black (12): 22	TLR Bodyclips, schwarz (12): 22	22 - Clips à carrosserie, noir (12)	Clips carrozzeria, nero (12): 22

Optional Parts Optionale Bauteile

Pièces optionnelles Pezzi opzionali

Part #	English	Deutsch	Français	Italiano
DYN1419	7.4V 2000mAh 2S 5C LiPo Receiver Pack: 1/8	Dynamite 2S 7,4V 2000mAh 5C LiPo-Empfängerakku: 1/8	Batterie Li-Po réception 2S 7.4V 20 000mA 5C pour 1/8	Pacco batteria LiPo per ricevente 5C 7,4 V 2S 20000 mAh: 1/8
DYN2000	Turbo Fueler Bottle, 500cc	Dynamite Schnelltankflasche 500ccm	Pipette de remplissage Turbo, 500cc	Confezione Turbo Fueler, 500 cc
DYN2517	Body Scissors: Curved/Straight	Dynamite Lexanschere halb gebogen	Ciseaux à lexan : courbé/droit	Forbici per carrozzeria: curve/diritte
DYN9905	Dynamite Surface Pit Mat	Dynamite Arbeitsunterlage	Tapis de stand Dynamite	Tappetino per manutenzione Dynamite
DYNT2000	Machined Nut Driver Set (4 pc) US	Steckschlüsselset 4 Stück Zoll	Set de Tournevis usinés p/écrous 6 pans US (4 pc)	Set chiavi dadi fresata (4 pc) US
DYNT2020	Machined Hex Driver Set (4) US	Alu Inbusschlüssel US 4 Stück	Set de Tournevis usinés Hexag (4) US	Set chiavi esagonale fresata
DYNT2113	Suspension Arm Reamer 4mm	Reibaale für Querlenker 4mm	Alésoir de triangle de suspension 4mm	Alesatore bracci sospensione 4mm
DYNH1020	Stainless Steel Screw Set: TLR 8ight 3.0 buggy	Edelstahlschraube Set: TLR 8ight 3.0 buggy	TLR 8ight 3.0 - Kit de visserie acier inox	Set viti in acciaio inox: TLR 8ight 3.0 buggy
LOSA1754	Adjustable Front Hinge Pin Brace w/Inserts: 8B/8T	Einstellbare Front-Scharnierbolzenstrebe mit Einsätzen: 8B/8T	8B/8T - Support d'axes avant réglable avec mousses	Set piastrine regolabili anteriori con inserti: 8B/8T
LOSA1755	Adjustable Rear Hinge Pin Brace w/Inserts: 8B/8T	Einstellbare Heck-Scharnierbolzenstrebe mit Einsätzen: 8B/8T	8B/8T - Support d'axes arr. réglable avec mousses	Set piastrine regolabili posteriori con inserti: 8B/8T
LOSA1756	Adjustable Hinge Pin Brace Inserts: 8B/8T	Einsätze für einstellbare Scharnierbolzenstrebe: 8B/8T	8B/8T - Inserts mousse support réglable d'axes	Set inserti per piastrine regolabili: 8B/8T
LOSA1759	LRC Adj Rear Hinge Pin Brace w/Inserts: 8B/T 2.0	LRC Einstellbare Heck-Scharnierbolzenstrebe mit Einsätzen: 8B/T 2.0	8B/T 2.0 - Cales de pincement ajustables avec inserts	Set piastrine regolabili posteriori LRC con inserti: 8B/T 2.0
LOSA3532	Wheel Hexes (4) + 2mm Wider: 8B, 8T	Rad-Sechskantstücke (4) + 2 mm weiter: 8B,8T	8B, 8T - Hexagone de jantes (4) +2mm	Esagoni ruote (4) 2 mm pi' larghi: 8B, 8T
LOSA3533	Wheel Hexes (4) + 1/2" Wider: 8B, 8T	Rad-Sechskantstücke (4) + 12,7 mm (1/2 Zoll) weiter: 8B, 8T	8B, 8T - Hexagone de jantes (4) +1/2"	Esagoni ruote (4) 1/2" pi' larghi: 8B, 8T
LOSA3554	Center HD Lightened Outdrive Set (2)	Antriebsklauen für Mitteldiff, Leichtbau (2)	Noix de cardans allégées HD (2)	Set trascinatore alleggerito centrale HD (2)

Optional Parts Optionale Bauteile

Pièces optionnelles Pezzi opzionali

Part #	English	Deutsch	Français	Italiano
LOSA3587	Front Center Universal Driveshaft: 8 2.0	Vordere/Mittlere Universalantriebswelle: 8 2.0	8 2.0 - Cardan central avant	Albero di trasmissione centrale anteriore universale: 8 2.0
LOSA3600	Front SmartDiff: 8B 2.0	Front SmartDiff: 8B 2.0	8B 2.0 - SmartDiff avant	Diff. Smart anteriore: 8B 2.0
LOSA3601	Center SmartDiff: 8B 2.0	Mittleres SmartDiff: 8B 2.0	8B 2.0 - SmartDiff central	Diff. Smart centrale: 8B 2.0
LOSA4416	Aluminum Front Chassis Brace: 8B, 8T	Front-Chassis-Strebe (Aluminium): 8B, 8T	8B, 8T - Entretoise de châssis av. alu	Trapezio anteriore in alluminio: 8B, 8T
LOSA4417	Aluminum Rear Chassis Brace: 8B, 8T	Heck-Chassis-Strebe (Aluminium): 8B, 8T	8B, 8T - Entretoise de châssis arr. alu	Trapezio posteriore in alluminio: 8B, 8T
LOSA4440	Front Top Brace, Aluminum: 8B, 8T	Obere Frontstrebe, Aluminium: 8B, 8T	8B, 8T - Entretoise supérieure av., alu	Montante superiore anteriore in alluminio: 8B, 8T
LOSA4444	Split Center Diff Mount, Aluminum: 8B/8T 2.0	Geteilte Center Diff.-Halterung, Aluminium: 8B/8T 2.0	8B/8T 2.0 - Palier de diff. cent., alu	Supporto diff. centrale scomponibile in alluminio: 8B/8T 2.0
LOSA4454	Rear Gearbox Bearing Inserts, Aluminum 8B/8T 2.0	Einsätze f. Heck-Getriebeboxlager, Aluminium 8B/8T 2.0	8B/8T 2.0 - Bague de roulement de diff. arr., alu	Inserti cuscinetti ingranaggio posteriore in alluminio 8B/8T 2.0
LOSA5452	15mm Springs 2.3" x 4.7 Rate, Green: 8B	15mm Federn 2,3 x 4,7 Rate, Grün: 8B	8B - Ressorts 15mm dureté 2,3 x 4,7, vert	Molle 2,3" 15 mm x rigidezza 4,7, verde: 8B
LOSA5457	15mm Springs 3.1" x 2.8 Rate, Silver: 8B	15mm Federn 3,1" x 2,8 Rate, Silber: 8B	8B - Ressorts 15mm dureté 3,1" x 2,8, argent	Molle 3,1" 15 mm x rigidezza 2,8, argento: 8B
LOSA5277	Silicone Diff Fluid, 1000CS	TLR Silikon Diff Öl, 1.000CS	Graisse silicone pour différentiel, 1000CS	Fluido silicone diff, 1000CS
LOSA6140	8IGHT Screw/Nut Assortment Box	8IGHT Schrauben und Muttern im Sortimentskasten	8B - Boîte d'assortiment de vis et d'écrous	8IGHT Scatola assortimento viti/dadi
LOSA6540	Tumbuckles 5mmx60mm w/Ends: 8B	Spannschrauben 5 mm x 60 mm mit Endstücken: 8B	8B - Biellettes 5mm x 60mm avec rotules	Tiranti filettati 5 mm x 60 mm con terminali: 8B
LOSA6541	Tumbuckles 5mmx68mm w/Ends: 8B	Spannschrauben 5 mm x 68 mm mit Endstücken: 8B	8B - Biellettes 5mm x 68mm avec rotules	Tiranti filettati 5 mm x 68 mm con terminali: 8B
LOSA6542	Tumbuckles 4mmx60mm w/Ends: 8B	Spannschrauben 4 mm x 60 mm mit Endstücken: 8B	8B - Biellettes 4mm x 60mm avec rotules	Tiranti filettati 4 mm x 60 mm con terminali: 8B
LOSA8131	8IGHT Wing, White: 8B, 8T	8IGHT Flügel, Weiß: 8B, 8T	8B, 8T - Aileron 8IGHT, blanc	Alettone 8IGHT, bianco: 8B, 8T
LOSA8132	1/8 Universal Wing Kit, Yellow	Losi: 1/8 Universal Spoiler, Gelb	Aileron 1/8 universel, jaune	1/8 Kit alettone universale, bianco
LOSA9100	8IGHT/T Clutch Rebuild/Service Box	8IGHT/T Kupplungsüberholungs-/Wartungskasten	8IGHT/T - Kit entretien/réparation embrayage	Box manutenzione/ricostruzione frizione 8IGHT/T
LOSA9102	Flywheel & Collet, Steel, 4 Shoe: 8B, 8T	Schwungradscheibe & Zwinge, Stahl, 4 Backen: 8B, 8T	8B, 8T - Volant d'embrayage, acier, 4	Volano e pinza in acciaio, 4 ceppi: 8B, 8T
LOSA9108	Clutch Shoes, Lightened Aluminum (2): 8B, 8T	Kupplungsbacken, Extraleichtes Aluminium (2): 8B, 8T	8B, 8T - Cloche masselottes, allégé alu (2)	Ceppi frizione, alluminio alleggerito (2): 8B, 8T
LOSA9109	Long-Wear Aluminum Clutch Shoes (4): 8B, 8T	Losi Alu Langzeit Kupplungsschuhe (4): 8B, 8T	8B, 8T - Masselottes d'embrayage renforcées aluminium (4)	Ceppi frizione alluminio lunga durata (4): 8B, 8T
LOSA9126	High Endurance Clutch Bell, 13T: 2.0	Losi 8 2.0: High Endurance Kupplungsglocke 13T	8B 2.0 - Cloche d'embrayage renforcée 13T	Campana frizione alta resistenza, 13T: 2.0
LOSA9127	High Endurance Clutch Bell, 14T: 2.0	Losi 8 2.0: High Endurance Kupplungsglocke 14T	8B 2.0 - Cloche d'embrayage renforcée 14T	Campana frizione alta resistenza, 14T: 2.0
LOSA9155	Quick Change Engine Mount Set: 8B, 8T	Motoraufhängung Schnellwechsel-Set: 8B, 8T	8B, 8T - Quick Change support moteur	Set supporto motore per cambio rapido: 8B, 8T
LOSA9156	Quick Change Engine Mount Only: 8B, 8T	Nur Schnellwechsel-Motoraufhängung: 8B, 8T	8B, 8T - Quick Change support moteur seul	Solo supporto motore per cambio rapido: 8B, 8T
LOSA9314	Ultra Fuel Tubing, 5'	Ultra-Kraftstoffleitung, 1,5 m (5 Fuß)	Ultra Fuel Tubing, 5'	Tubo miscela ultra, 5'
LOSA99030	Servo Arm, Aluminum: JR	Servoarm, Aluminium: JR	JR - Palonnier de servo, alu	Squadretta servo, alluminio: JR
LOSA99031	Servo Arm, Aluminum: KO/AIR/SPM	Servoarm, Aluminium: KO/AIR/SPM	KO/AIR - Palonnier de servo, alu	Squadretta servo, alluminio: KO/AIR/SPM
LOSA99032	Servo Arm, Aluminum: FUT	Servoarm, Aluminium: FUT	FUT - Palonnier de servo, alu	Squadretta servo, alluminio: FUT
LOSA99033	Servo Arm, Aluminum: Hitec	Servoarm, Aluminium: Hitec	Hitec - Palonnier de servo, alu	Squadretta servo, alluminio: Hitec
LOSA99070	Speed-Shot Fuel Gun	Losi: Speed-Shot Fuel Gun	Pistolet de remplissage rapide	Pistola riempimento rapido carburante
LOSA99130	8-in-1 Locking Hex Wrench Kit	Losi 8-in-1 Wechseltool	Kit de clés hexagonales 8 en 1	Kit chiavi esagonali 8-in-1
LOSA99166	Losi Exhaust Spring Tool	Krümmfeder Werkzeug	Outil Losi de ressort d'échappement	Chiave tiramolle Losi
LOSA99172	Camber Gauge	Losi Sturzlehre	Jauge de carrossage	Misuratore camber
LOSA99173	Ride Height Gauge	Losi Höhenmesser	Cale de garde au sol	Misuratore altezza da terra
LOSA99174	Car Stand: 8B, 8T	8B, 8T: Fahrzeugständer	8B, 8T - Support de stand	Supporto auto: 8B, 8T
LOSA99176	Precision Tire Balancer with Balancing Clay	Losi Präzisionsreifenwuchtgerät	Équilibreur de pneus 1/8 avec de la pate	Bilanciatore gomme di precisione con pongo
LOSB4106	Hinge Pin Set: 8RTR	8RTR: Hinge Pin Set	8RTR: Axes de suspension en Titane	Perni cerniera: 8RTR
LOSA99041	Metal Servo Arm Insert, 23 Spline, JR (2)	Losi Metall Servohomeinsatz/ 23 Spline/ JR (2)	Insert 23s JR en métal pour bras de servo (2)	Inserto metallico squadretta servo, 23 scanalature, JR (2)
LOSA99042	Metal Servo Arm Insert, 24 Spline, Hitec (2)	Losi Metall Servohomeinsatz/ 24 Spline/ Hitec (2)	Insert 24s Hitec en métal pour bras de servo (2)	Inserto metallico squadretta servo, 24 scanalature, Hitec (2)
LOSA99043	Metal Servo Arm Insert, 25 Spline, Futaba (2)	Losi Metall Servohomeinsatz/ 25 Spline/ Futaba (2)	Insert 25s Futaba en métal pour bras de servo (2)	Metal Servo Arm Insert, 25 Spline, Futaba (2)
LOSB4604	17mm Wheel Wrench: LST2, MUG, 8B, 8T	LST2, MUG, 8B, 8T: 17mm Radschlüssel Alu	LST2, MUG, 8B, 8T: Clé de roue 17mm	17mm chiave ruote: LST2, MUG, 8B, 8T
LOSB5007	Fuel Tank Lid Pull, : 8T 2.0 RTR	Tankaufzieher: 8T 2.0 RTR	8T 2.0 RTR - Ouverture rapide de réservoir	Coperchio a molla per serbatoio: 8T 2.0 RTR
LOSB5012	Fuel Tank Lid Pull, Fluorescent Yellow: 8T 2.0	Tankaufzieher/Fluor Gelb: 8T 2.0	8T 2.0 - Ouverture rapide de réservoir jaune	Serbatoio con tappo a molla, giallo fluorescente: 8T 2.0
LOSF0430	Nitrotane Race 30%, Quart	Nitro Kraftstoff für Rennmotor 30%	Carburant Nitrométhane à 30%, Quart	Miscela da gara Nitrotane 30%, Quart
SPM6400	DX6R 6-Channel DSMR Smart Radio System WiFi/BT	Spektrum DX6R 6-Kanal Surface-Sender m. BLE-Connectivity	Émetteur 6 voies DX6R DSMR avec connexion WiFi/Bluetooth	Sistema radio Smart DX6R DSMR 6 canali WiFi/BT
TLR3500	F/R CV Driveshaft Axles (4): Aluminum 8B, 8T 2.0	F/H Gleichlaufgelenkwellen (4): Aluminium 8B, 8T 2.0	8B, 8T 2.0 - Axes de roue de cardan CVD av/arr, Alu (4)	Assi trasmissione ant./post.CV (4): alluminio 8B, 8T 2.0
TLR3501	Differential Shaft Set, Aluminum (6): 8B, 8T 2.0	Diff. Achskreuz, Aluminium (6): 8B, 8T 2.0	8B, 8T 2.0 - Axe de maintien de satellites de diff., aluminium (6)	Albero differenziale, alluminio (6): 8B, 8T 2.0
TLR3538	Covered 17mm Wheel Nuts, Alum: 8B/8T 2.0	Verkleidete 17 mm Radmuttern, Alum.: 8B/8T 2.0	8B/8T 2.0 - Écrou de roue fermé 17mm en aluminium	Dadi ruote 17 mm coperti in alluminio: 8B/8T 2.0
TLR5276	8IGHT/T Diff Fluid Refill Kit, 2K, 5K, 7K Silicone	8IGHT/T Diff.-Flüssigkeit-Nachfüll-Kit, 2K, 5K, 7K Silikon	8IGHT/T - Kit de remplissage des diff., silicone 2K, 5K et 7K	Kit ricarica olio al silicone per differenziale 8IGHT/T, 2K, 5K, 7K
TLR5277	Silicone Diff Fluid, 1000CS	Silikon Diff.-Flüssigkeit, 1000CS	Graisse silicone de diff., 1000CS	Olio al silicone per differenziale, 1000CS
TLR5278	Silicone Diff Fluid, 2000CS	Silikon Diff.-Flüssigkeit, 2000CS	Graisse silicone de diff., 2000CS	Olio al silicone per differenziale, 2000CS
TLR5279	Silicone Diff Fluid, 3000CS	Silikon Diff.-Flüssigkeit, 3000CS	Graisse silicone de diff., 3000CS	Olio al silicone per differenziale, 3000CS
TLR5280	Silicone Diff Fluid, 5000CS	Silikon Diff.-Flüssigkeit, 5000CS	Graisse silicone de diff., 5000CS	Olio al silicone per differenziale, 5000CS
TLR5281	Silicone Diff Fluid, 7000CS	Silikon Diff.-Flüssigkeit, 7000CS	Graisse silicone de diff., 7000CS	Olio al silicone per differenziale, 7000CS
TLR5282	Silicone Diff Fluid, 10,000CS	Silikon Diff.-Flüssigkeit, 10.000CS	Graisse silicone de diff., 10 000 CS	Olio al silicone per differenziale 10.000CS
TLR5283	Silicone Diff Fluid, 15,000CS	Silikon Diff.-Flüssigkeit, 15.000CS	Graisse silicone de diff., 15 000 CS	Olio al silicone per differenziale, 15.000CS
TLR5284	Silicone Diff Fluid, 20,000CS	Silikon Diff.-Flüssigkeit, 20.000CS	Graisse silicone de diff., 20 000 CS	Olio al silicone per differenziale, 20.000CS
TLR5285	Silicone Diff Fluid, 30,000CS	Silikon Diff.-Flüssigkeit, 30.000CS	Graisse silicone de diff., 30 000 CS	Olio al silicone per differenziale, 30.000CS
TLR5286	Silicone Diff Fluid, 50,000CS	Silikon Diff.-Flüssigkeit, 50.000CS	Graisse silicone de diff., 50 000 CS	Olio al silicone per differenziale, 50.000CS
TLR5288	Silicone Diff Fluid, 125,000CS	Silikon Diff.-Flüssigkeit, 125.000CS	Graisse silicone de diff., 125 000 CS	Olio al silicone per differenziale, 125.000CS
TLR6019	Ballstud/Hub Spacer Set, Aluminum: 22	Distanzringe für Kugelkopf, Aluminium: 22	22 - Rondelles d'espacement, aluminium	Rondelle hub, alluminio: 22
TLR240000	Body Set, Clear: 8 3.0	Karosserie Set, Klar: 8 3.0	8B 3.0 - Carrosserie	Set carrozzeria, trasparente: 8 3.0
TLR240001	Wing, Black 8IGHT Buggy 3.0	Flügel, Black 8IGHT Buggy 3.0	8IGHT Buggy 3.0 - Aileron noir	Alettone, nero 8IGHT Buggy 3.0

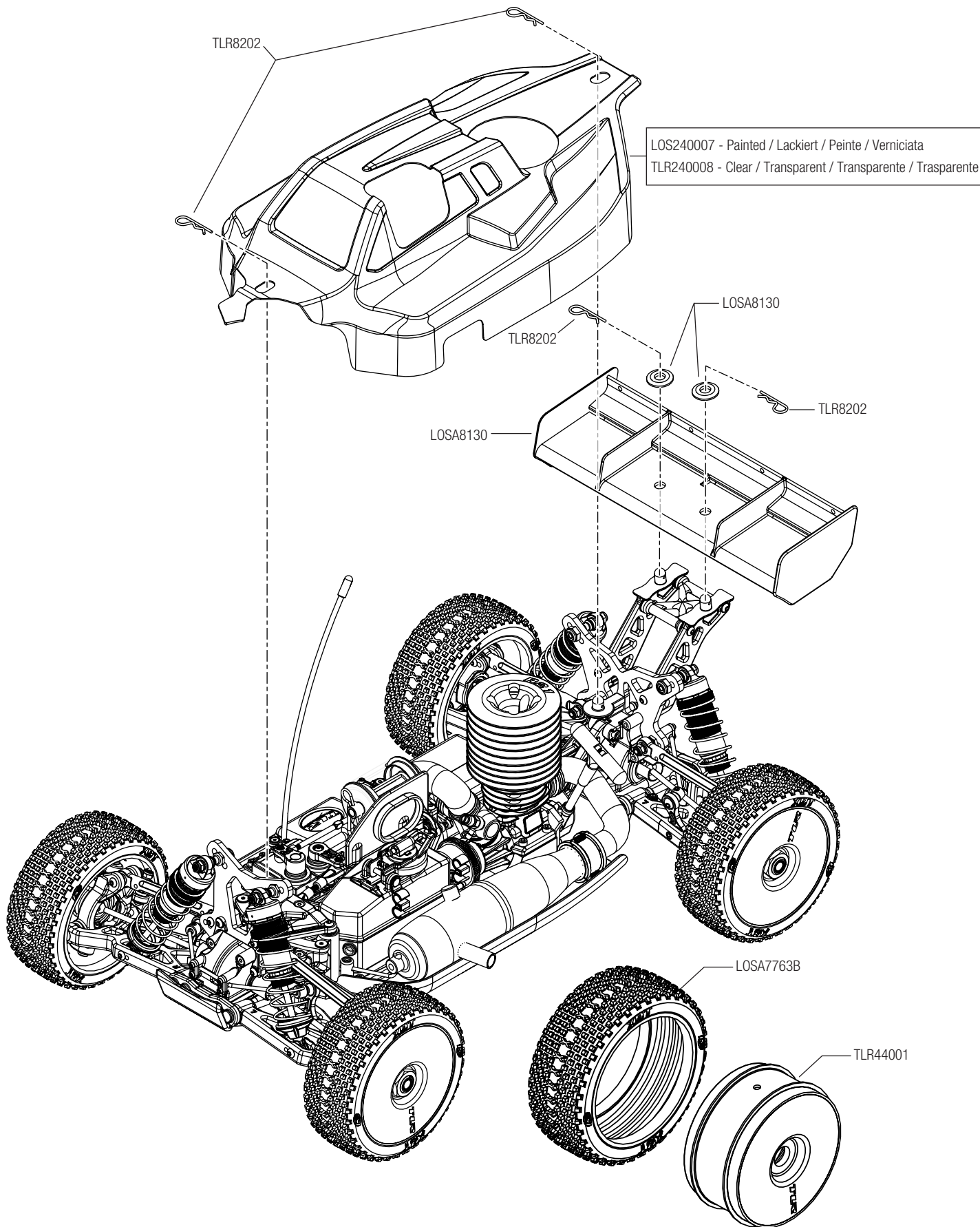
Optional Parts Optionale Bauteile

Pièces optionnelles Pezzi opzionali

Part #	English	Deutsch	Français	Italiano
TLR240002	Wing, White 8IGHT 3.0	Flügel, Weiß 8IGHT 3.0	8B 3.0 - Aileron blanc	Alettone, bianco, 8IGHT 3.0
TLR240003	Wickerbill Set (2): 8IGHT Buggy 3.0	Wickerbill Set (2): 8IGHT Buggy 3.0	8B 3.0 - Jeu de rajouts d'aileron (2)	Set profilo alare (2): 8IGHT Buggy 3.0
TLR241000	Chassis: 8IGHT Buggy 3.0	Chassis: 8IGHT Buggy 3.0	8B 3.0 - Châssis	Telaio: 8IGHT Buggy 3.0
TLR242003	Coupler Outdrive (2): 8B 3.0	TLR 8ight 3.0: Kupplungsstück für Antriebsklaue (2)	8B 3.0 - Noix d'accouplement de cardan (2)	Accoppiatore trascinatore (2): 8B 3.0
TLR242004	Wheel Hexes, +1mm Wider (4): 8IGHT Buggy 3.0	Rad-Sechskantstücke +1 mm weiter (4): 8IGHT Buggy 3.0	8B 3.0 - Hexagones de roues, +1mm de large (4)	Esagoni ruote, 1 mm pi` larghi (4): 8IGHT Buggy 3.0
TLR242005	Brake Caliper Springs (4): 8B 3.0	TLR 8ight 3.0: Druckfeder für Bremsplatten (4)	8B 3.0 - Ressorts de mâchoires de freins	Molle pinza freno (4): 8B 3.0
TLR243022	16mm FR Shock Set, Complete: 8B 3.0	16mm FR Stoßdämpfer Set, vollständig: 8B 3.0	8B 3.0 - Amortisseur avant complet 16mm	Set ammortizzatore anteriore 16 mm, completo: 8B 3.0
TLR243022	16mm RR Shock Set, Complete: 8B 3.0	16mm RR Stoßdämpfer Set, vollständig: 8B 3.0	8B 3.0 - Amortisseur arrière complet 16mm	Set ammortizzatore posteriore 16 mm, completo: 8B 3.0
TLR244002	Front Shock Tower: 8IGHT Buggy 3.0	Front Stoßdämpferbrücke: 8IGHT Buggy 3.0	8B 3.0 - Support d'amortisseurs avant	Torre ammortizzatore anteriore: 8IGHT Buggy 3.0
TLR244009	Rear Shock Tower: 8IGHT Buggy 3.0	Heck Stoßdämpferbrücke: 8IGHT Buggy 3.0	8B 3.0 - Support d'amortisseurs arrière	Torre ammortizzatore posteriore: 8IGHT Buggy 3.0
TLR244021	Servo Saver Top, Aluminum: All 8IGHT/T	Servosaver-Oberteil, Aluminium: All 8IGHT/T	8IGHT/T - Palonnier supérieur de sauve servo en alu	Snodo salvaservo in alluminio: tutte le 8IGHT/T
TLR249000	8IGHT 3.0 Buggy Logo Sticker Sheet	8IGHT 3.0 Buggy Logo-Aufkleberbogen	8B 3.0 - Plaque de décoration	Foglio adesivi con logo 8IGHT 3.0 Buggy
TLR340001	Cab Forward Body, Clear: 8IGHT 3.0	Kabine, vordere Karosserie, klar: 8IGHT 3.0	8IGHT 3.0 - Carrosserie "Cab Forward", transparente	Carrozzeria Cab-Forward, trasparente: 8IGHT 3.0
TLR341001	Brass Weight System, 20g, 40g: 8T 3.0	TLR Messing Gewichts-System 20g,40g, 8T 3.0	8T 3.0 - Masselottes d'équilibrage, 20g, 40g	Sistema pesi, 20g, 40g: 8T 3.0
TLR344002	Aluminum Front Spindle Set: 8IGHT/T/E 3.0	Hauptspindel Set, Aluminium: 8IGHT/T/E 3.0	8IGHT/T/E 3.0 - Fusées avant en aluminium	Fusello anteriore in alluminio: 8IGHT/T/E 3.0
TLR3538BL	Covered 17mm Wheel Nuts, Alum, Black: 8/T 2.0	Verkleidete 17 mm Radmuttern, Alum., Schwarz: 8/T 2.0	8B/8T 2.0 - Écrou de roue fermé 17mm en alum, noir	Dadi ruote 17 mm coperti in alluminio, nero: 8/T 2.0
TLR44000	1/8 Buggy Dish Wheel, Yellow (4): 8IGHT Buggy 3.0	1/8 Buggy Tellerscheibe, Gelb (4): 8IGHT Buggy 3.0	8B 3.0 - Jantes pleines Buggy, jaunes (4)	Cerchioni buggy 1/8, giallo, (4): 8IGHT Buggy 3.0
TLR70000	Twist Lock Glow Igniter	Twistlock Glühzünder	Chaufe bougie à verrouillage rotatif	Accendicandela
TLR70001	Twist Lock Glow Igniter and Charger Combo	Twistlock Glühzünder- und Ladeaggregat-Kombi	Combo chauffe bougie à verrouillage rotatif et chargeur	Accendicandela con aggancio, con caricatore
TLR74000	Silicone Shock Oil, 15wt, 2oz	Silikon-Stoßdämpferöl, 15 wt, 60 ml (2 oz)	Huile silicone d'amortisseur, 15wt, 60 ml	Olio al silicone per ammortizzatore, 15wt, 2oz
TLR74001	Silicone Shock Oil, 17.5wt, 2oz	Silikon-Stoßdämpferöl, 17,5 wt, 60 ml (2 oz)	Huile silicone d'amortisseur, 17,5wt, 60 ml	Olio al silicone per ammortizzatore, 17,5wt, 2oz
TLR74002	Silicone Shock Oil, 20 wt, 2oz	Silikon-Stoßdämpferöl, 20 wt, 60 ml (2 oz)	Huile silicone d'amortisseur, 20wt, 60 ml	Olio al silicone per ammortizzatore, 20 wt, 2oz
TLR74003	Silicone Shock Oil, 22.5wt, 2oz	Silikon-Stoßdämpferöl, 22,5 wt, 60 ml (2 oz)	Huile silicone d'amortisseur, 22,5wt, 60 ml	Olio al silicone per ammortizzatore, 22,5wt, 2oz
TLR74004	Silicone Shock Oil, 25wt, 2oz	Silikon-Stoßdämpferöl, 25 wt, 60 ml (2 oz)	Huile silicone d'amortisseur, 25wt, 60 ml	Olio al silicone per ammortizzatore, 25wt, 2oz
TLR74005	Silicone Shock Oil, 27.5wt, 2oz	Silikon-Stoßdämpferöl, 27 wt, 60 ml (2 oz)	Huile silicone d'amortisseur, 27,5wt, 60 ml	Olio al silicone per ammortizzatore, 27,5wt, 2oz
TLR74006	Silicone Shock Oil, 30wt, 2oz	Silikon-Stoßdämpferöl, 30 wt, 60 ml (2 oz)	Huile silicone d'amortisseur, 30wt, 60 ml	Olio al silicone per ammortizzatore, 30wt, 2oz
TLR74007	Silicone Shock Oil, 32.5wt, 2oz	Silikon-Stoßdämpferöl, 32 wt, 60 ml (2 oz)	Huile silicone d'amortisseur, 32,5wt, 60 ml	Olio al silicone per ammortizzatore, 32,5wt, 2oz
TLR74008	Silicone Shock Oil, 35wt, 2oz	Silikon-Stoßdämpferöl, 35 wt, 60 ml (2 oz)	Huile silicone d'amortisseur, 35wt, 60 ml	Olio al silicone per ammortizzatore, 35wt, 2oz
TLR74009	Silicone Shock Oil, 37.5wt, 2oz	Silikon-Stoßdämpferöl, 37 wt, 60 ml (2 oz)	Huile silicone d'amortisseur, 37,5wt, 60 ml	Olio al silicone per ammortizzatore, 37,5wt, 2oz
TLR74010	Silicone Shock Oil, 40wt, 2oz	Silikon-Stoßdämpferöl, 40 wt, 60 ml (2 oz)	Huile silicone d'amortisseur, 40wt, 60 ml	Olio al silicone per ammortizzatore, 40wt, 2oz
TLR74011	Silicone Shock Oil, 42.5wt, 2oz	Silikon-Stoßdämpferöl, 42,5 wt, 60 ml (2 oz)	Huile silicone d'amortisseur, 42,5wt, 60 ml	Olio al silicone per ammortizzatore, 42,5wt, 2oz
TLR74012	Silicone Shock Oil, 45wt, 2oz	Silikon-Stoßdämpferöl, 45 wt, 60 ml (2 oz)	Huile silicone d'amortisseur, 45wt, 60 ml	Olio al silicone per ammortizzatore, 45wt, 2oz
TLR74013	Silicone Shock Oil, 50wt, 2oz	Silikon-Stoßdämpferöl, 50 wt, 60 ml (2 oz)	Huile silicone d'amortisseur, 50wt, 60 ml	Olio al silicone per ammortizzatore, 50wt, 2oz
TLR74014	Silicone Shock Oil, 60wt, 2oz	Silikon-Stoßdämpferöl, 60 wt, 60 ml (2 oz)	Huile silicone d'amortisseur, 60wt, 60 ml	Olio al silicone per ammortizzatore, 60wt, 2oz
TLR74015	Silicone Shock Oil, 70wt, 2oz	Silikon-Stoßdämpferöl, 70 wt, 60 ml (2 oz)	Huile silicone d'amortisseur, 70wt, 60 ml	Olio al silicone per ammortizzatore, 70wt, 2oz
TLR74016	Silicone Shock Oil, 80wt, 2oz	Silikon-Stoßdämpferöl, 80 wt, 60 ml (2 oz)	Huile silicone d'amortisseur, 80wt, 60 ml	Olio al silicone per ammortizzatore, 80wt, 2oz
TLR74017	Silicone Shock Oil, 90wt, 2oz	Silikon-Stoßdämpferöl, 90 wt, 60 ml (2 oz)	Huile silicone d'amortisseur, 90wt, 60 ml	Olio al silicone per ammortizzatore, 90wt, 2oz
TLR74018	Silicone Shock Oil, 100wt, 2oz	Silikon-Stoßdämpferöl, 100 wt, 60 ml (2 oz)	Huile silicone d'amortisseur, 100wt, 60 ml	Olio al silicone per ammortizzatore, 100wt, 2oz
TLR74019	Shock Oil 6Pk, 17.5,22.5,27.5,32.5,37.5, 42.5 2oz	Stoßdämpferöl 6 Pk, 17,5, 22,5, 27,5, 32,5, 37,5, 42,5, 60 ml (2 oz)	Assortiment de 6 flacons d'huile silicone d'amortisseur 17,5, 22,5, 27,5, 32,5, 37,5, 42,5 en 60ml	Olio ammortizzatore 6Pk, 17,5,22,5,27,5,32,5,37,5, 42,5 2oz
TLR74020	Shock Oil 6Pk, 20,25,30,35,40,45, 2oz	Stoßdämpferöl 6Pk, 20, 25, 30, 35, 40, 45, 60 ml (2 oz)	Assortiment de 6 flacons d'huile silicone d'amortisseur 20, 25, 30, 35, 40, 45 en 60ml	Olio ammortizzatore 6Pk, 20,25,30,35,40,45, 2oz
TLR74021	Shock Oil 6Pk, 50,60,70,80,90,100, 2oz	Stoßdämpferöl 6Pk, 50, 60, 70, 80, 90, 100, 60 ml (2 oz)	Assortiment de 6 flacons d'huile silicone d'amortisseur 50, 60, 70, 80, 90, 100 en 60ml	Olio ammortizzatore 6Pk, 50,60,70,80,90,100, 2oz
TLR74022	Silicone Shock Oil, 25wt, 4oz	Silikon-Stoßdämpferöl, 25 wt, 118 ml (4 oz)	Huile silicone d'amortisseur, 25wt, 120 ml	Olio al silicone per ammortizzatore, 25wt, 4oz
TLR74023	Silicone Shock Oil, 30 wt, 4oz	Silikon-Stoßdämpferöl, 30 wt, 118 ml (4 oz)	Huile silicone d'amortisseur, 30wt, 120 ml	Olio al silicone per ammortizzatore, 30 wt, 4oz
TLR74024	Silicone Shock Oil, 35wt, 4oz	Silikon-Stoßdämpferöl, 35 wt, 118 ml (4 oz)	Huile silicone d'amortisseur, 35wt, 120 ml	Olio al silicone per ammortizzatore, 35wt, 4oz
TLR74025	Silicone Shock Oil, 40wt, 4oz	Silikon-Stoßdämpferöl, 40 wt, 118 ml (4 oz)	Huile silicone d'amortisseur, 40wt, 120 ml	Olio al silicone per ammortizzatore, 40wt, 4oz
TLR74026	Silicone Shock Oil, 45wt, 4oz	Silikon-Stoßdämpferöl, 45 wt, 118 ml (4 oz)	Huile silicone d'amortisseur, 45wt, 120 ml	Olio al silicone per ammortizzatore, 45wt, 4oz
TLR74027	Silicone Shock Oil, 50wt, 4oz	Silikon-Stoßdämpferöl, 50 wt, 118 ml (4 oz)	Huile silicone d'amortisseur, 50wt, 120 ml	Olio al silicone per ammortizzatore, 50wt, 4oz
TLR74028	Silicone Shock Oil, 27.5wt, 4oz	Silikon-Stoßdämpferöl, 27 wt, 118 ml (4 oz)	Huile silicone d'amortisseur, 27,5wt, 120 ml	Olio al silicone per ammortizzatore, 27,5wt, 4oz
TLR74029	Silicone Shock Oil, 32.5wt, 4oz	Silikon-Stoßdämpferöl, 32 wt, 118 ml (4 oz)	Huile silicone d'amortisseur, 32,5wt, 120 ml	Olio al silicone per ammortizzatore, 32,5wt, 4oz
TLR74030	Silicone Shock Oil, 37.5wt, 4oz	Silikon-Stoßdämpferöl, 37 wt, 118 ml (4 oz)	Huile silicone d'amortisseur, 37,5wt, 120 ml	Olio al silicone per ammortizzatore, 37,5wt, 4oz
TLR76000	Tire Glue, Standard	Reifenkleber, Standard	Colle à pneus, standard	Colla gomma, standard
TLR76001	Tire Glue, Thin	Reifenkleber, Dünn	Colle à pneus, fine	Colla gomma, fluida
TLR76002	Off-Road Tire Gluing Kit	Offroad Reifenklebeset	Kit de collage de pneus TT	Kit incollaggio gomma fuoristrada
TLR76004	TLR Lok, Threadlock, Blue	TLR Lok, Schraubensicherung, Blau	Frein filet TLR Lok, bleu	TLR Lok, frenafilietti, blu
TLR77000	High-Pressure Black Grease, 8cc	High-Pressure Fett Schwarz/8cc	Graisse haute pression noire, 8cc	Grasso alta pressione nero, 8cc
TLR77002	Shock O-Ring Grease, 8cc	Fett 8cc O-Ring	Graisse pour joints toriques, 8cc	Grasso o-ring ammort., 8cc
TLR8300	TLR Sticker Sheet	TLR-Aufkleberbogen	TLR - Plaque de décoration	Foglio adesivi con TLR
TLR9101	Prebuilt Clutch, 4 Shoe, HA Alum: 8B, 8T	Vorgefertigte Kupplung, 4 Backen, HA Alum.: 8B, 8T	8B, 8T - Embrayage pré-monté 4 mâchoires en alu.	Frizione premontata, 4 ceppi, alluminio anodizzato: 8B, 8T
TLR9102	Prebuilt Clutch, 4 Shoe, Steel: 8B, 8T	Vorgefertigte Kupplung, 4 Backen, Stahl.: 8B, 8T	8B, 8T - Embrayage pré-monté 4 mâchoires en acier	Frizione premontata, 4 ceppi, acciaio: 8B, 8T
TLR99004	TLR Embroidered Cargo Bag	TLR Tasche	Sac de transport TLR	Borsa ricamata TLR
TLR99013	TLR Pit Mat, Large	TLR Pit-Matte, groß	Protection de stand TLR, Large	Tappeto per manutenzione TLR, grande
TLR99014	TLR Foam Pit Mat	TLR Schaumstoff-Pit-Matte	Tapis de stand en mousse TLR	Tappeto per manutenzione TLR in spugna
TLR99101	Shock Shaft Pliers	TLR Zange für Dämpferkolbenstange	Pince à tige d'amortisseur	Pinze albero ammortizzatore
TLR99102	Turnbuckle Wrench, 22, 8B, 8T	TLR Stellschlüssel für Gewindestift, 22, 8B, 8T	22, 8B, 8T - Clé à biellettes	Chiave per tenditore, 22, 8B, 8T
TLR99059	8IGHT/8IGHT-T 3.0/4.0 Starter Box	8IGHT/8IGHT-T 3.0/4.0 Starterkasten	8IGHT/8IGHT-T 3.0/4.0 - Caisse de démarrage	Cassetta avviamento 8IGHT/8IGHT-T 3.0/4.0

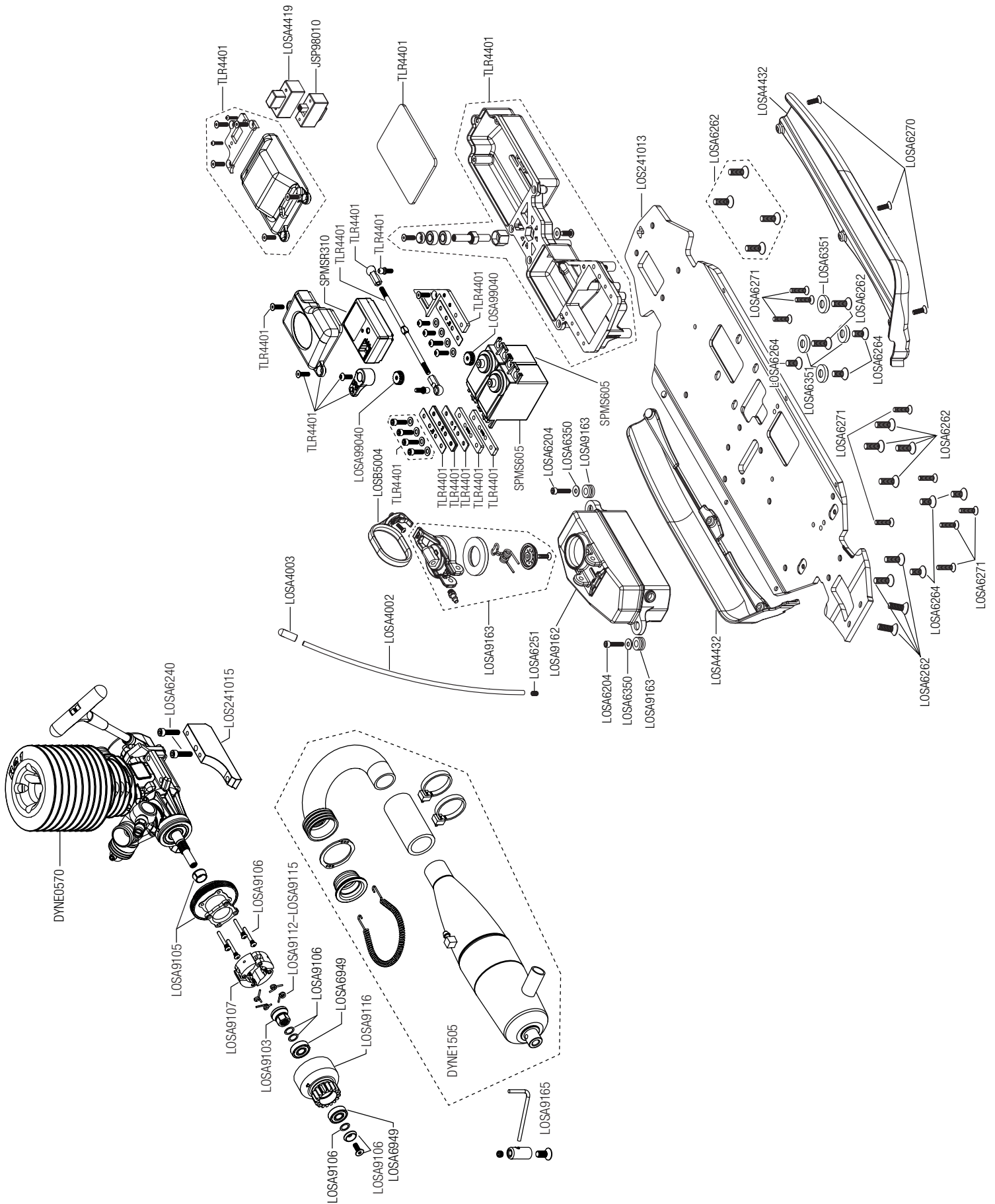
Buggy Exploded View Buggy Explosionsansicht

Vue éclatée du Buggy Esploso del buggy



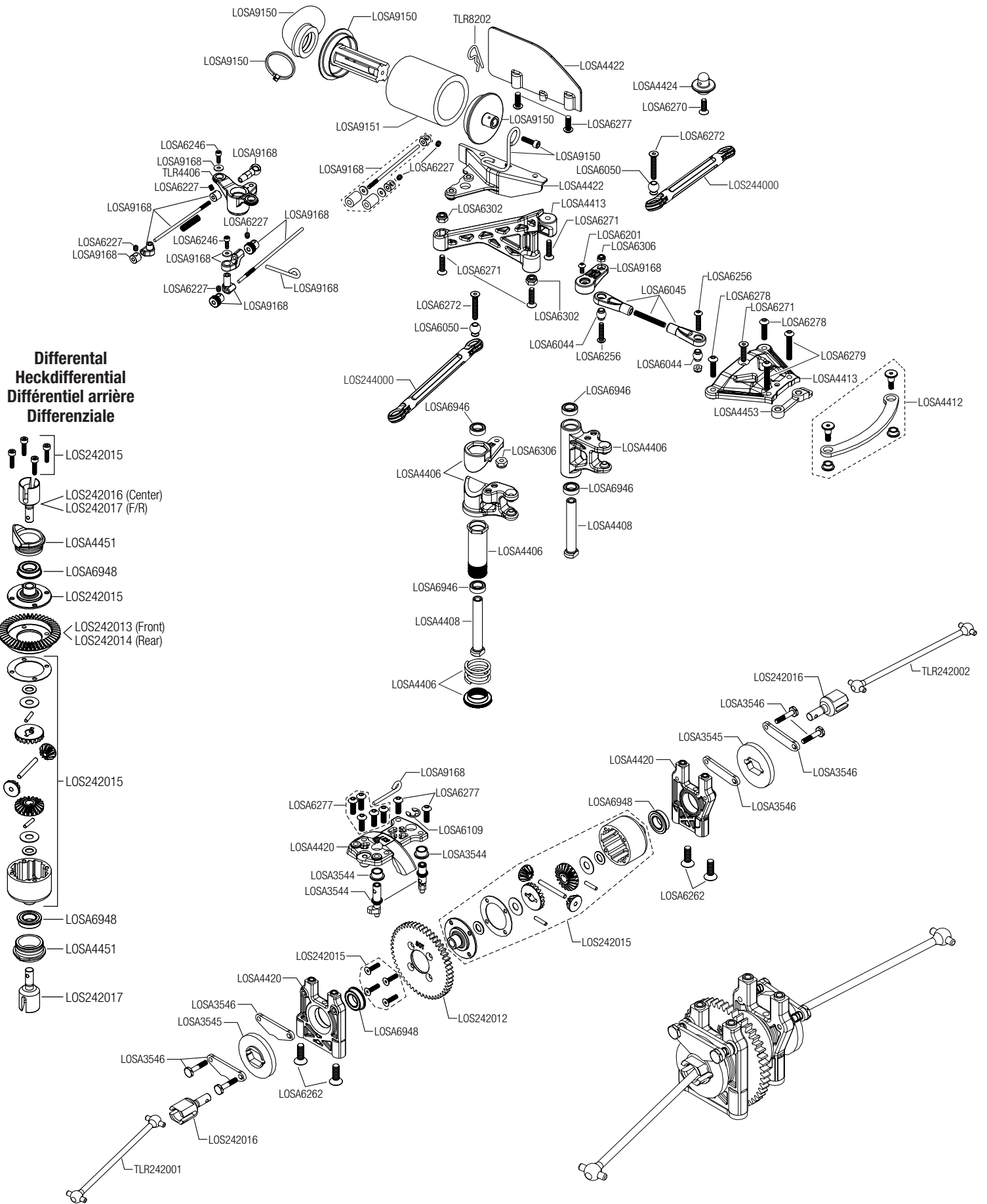
Buggy Exploded View Buggy Explosionsansicht

Vue éclatée du Buggy Esploso del buggy

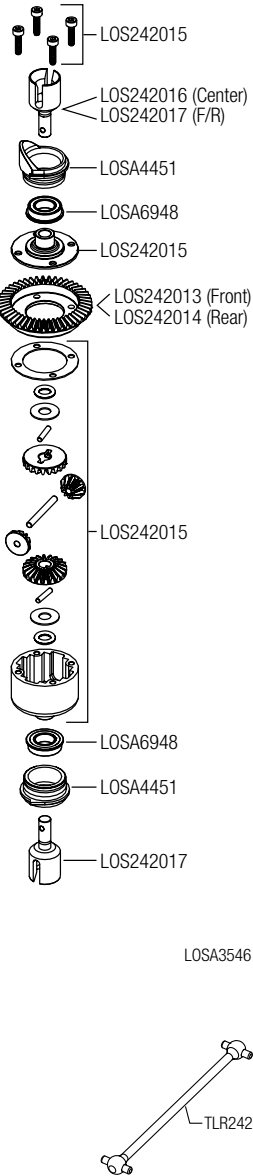


Buggy Exploded View Buggy Explosionsansicht

Vue éclatée du Buggy Esploso del buggy

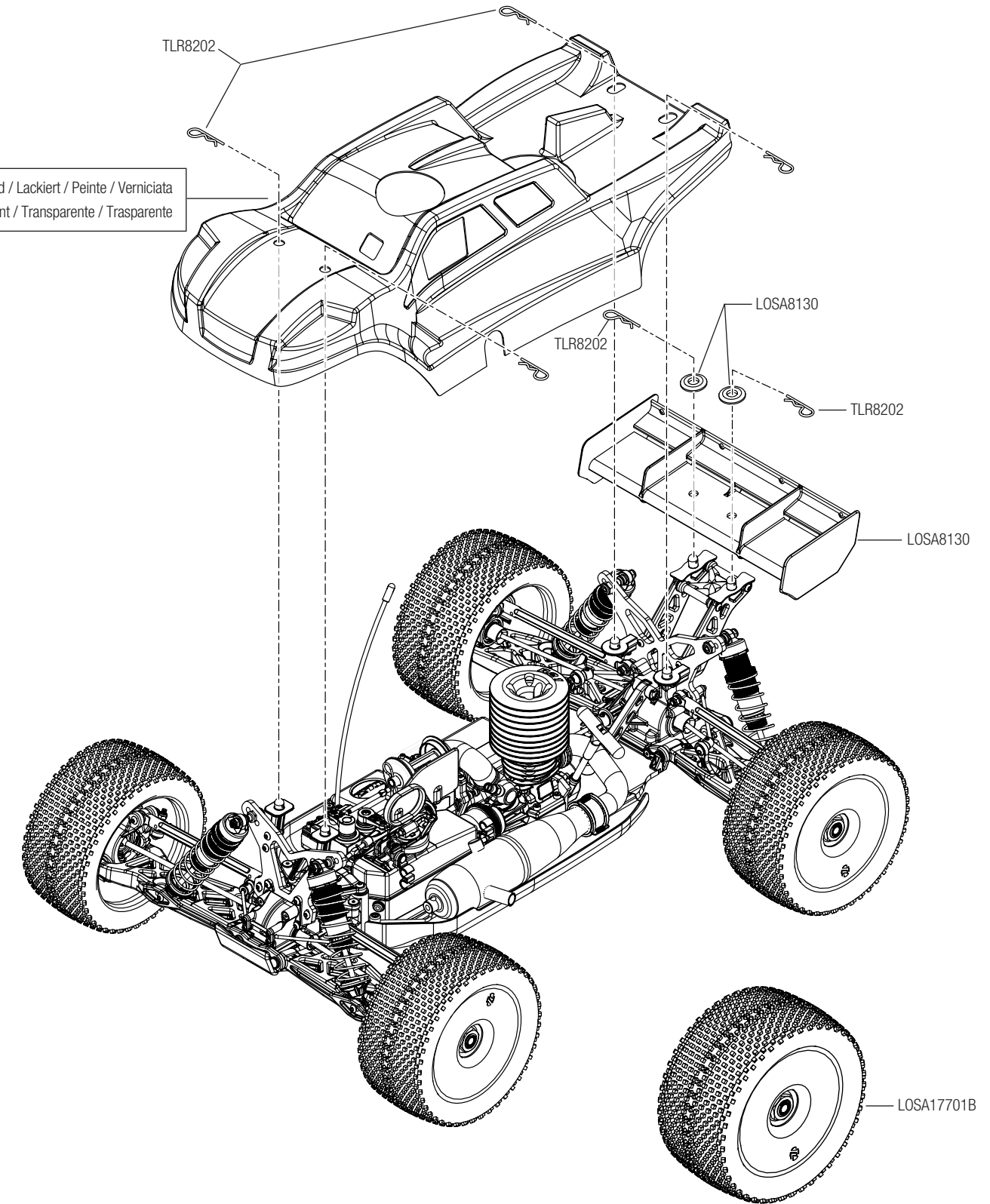


Differential Heckdifferential Différentiel arrière Differenziale



Truggy Exploded View

Vue éclatée du Truggy

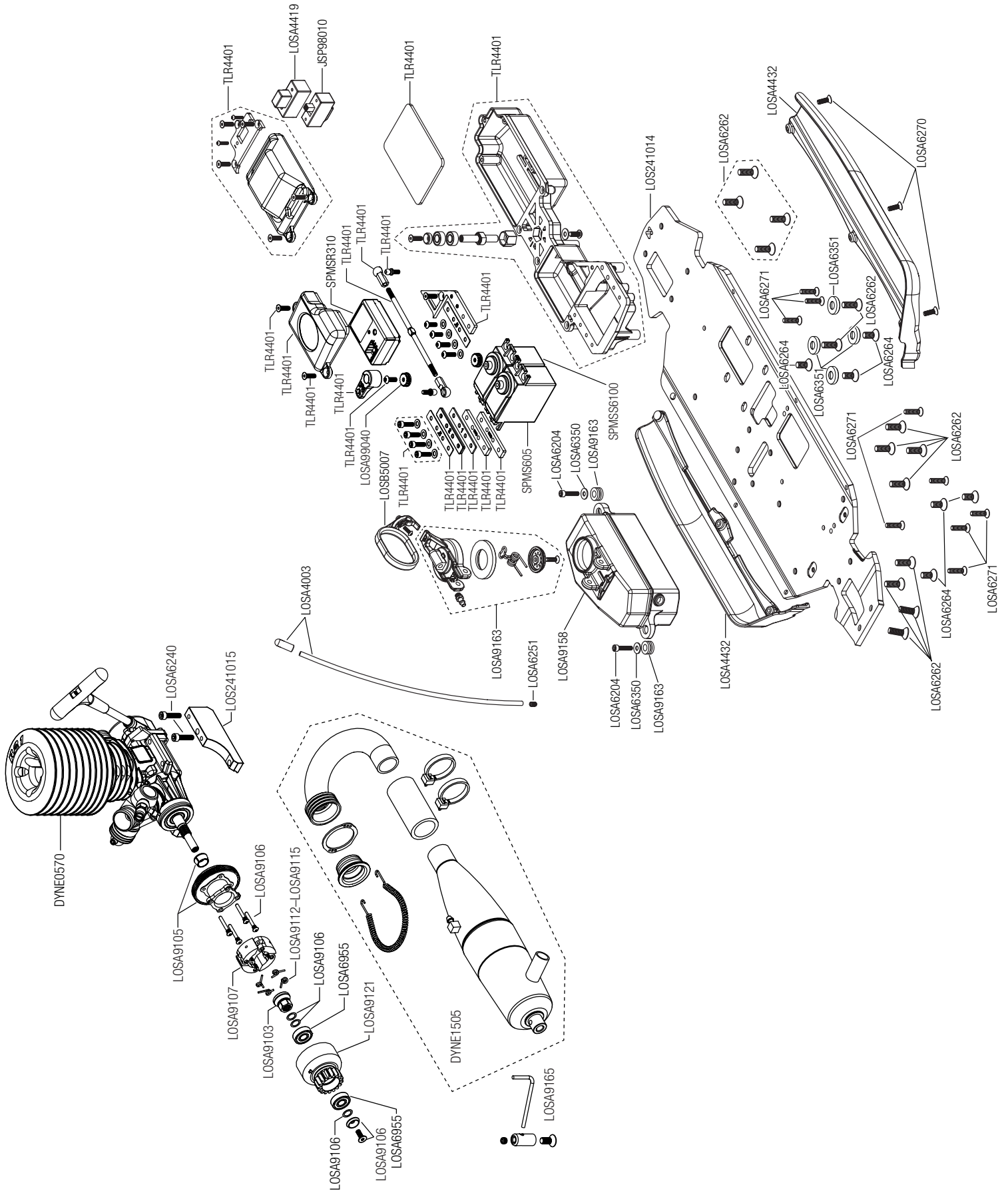


Truggy Exploded View

Truggy Explosionsansicht

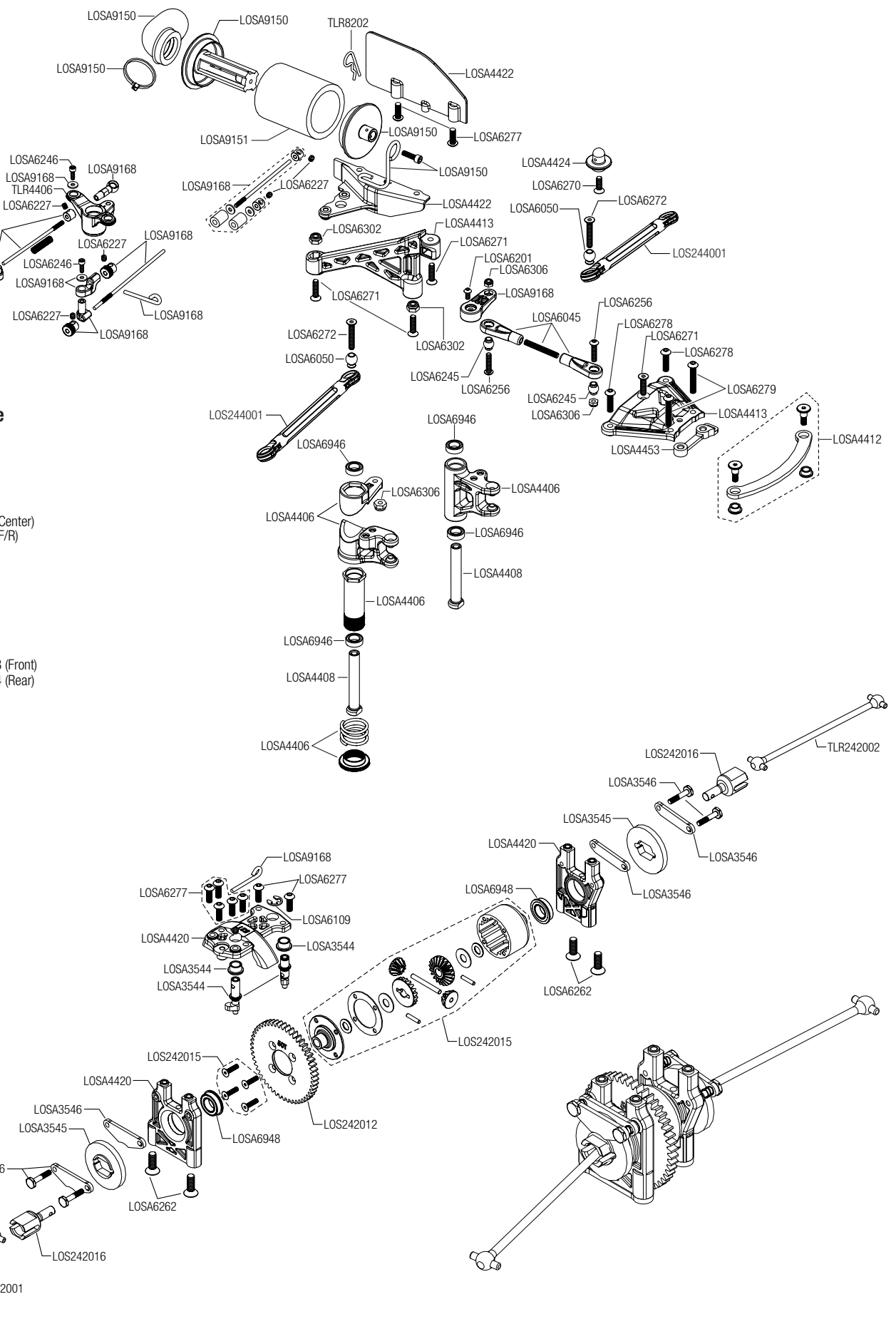
Vue éclatée du Truggy

Esploso del truggy

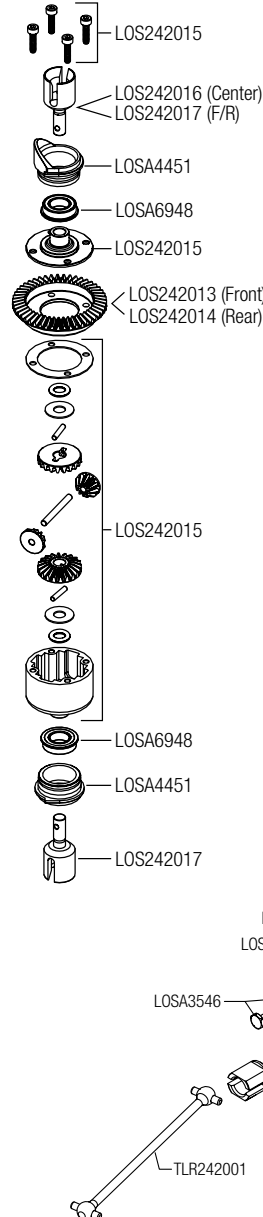


Truggy Exploded View

Vue éclatée du Truggy

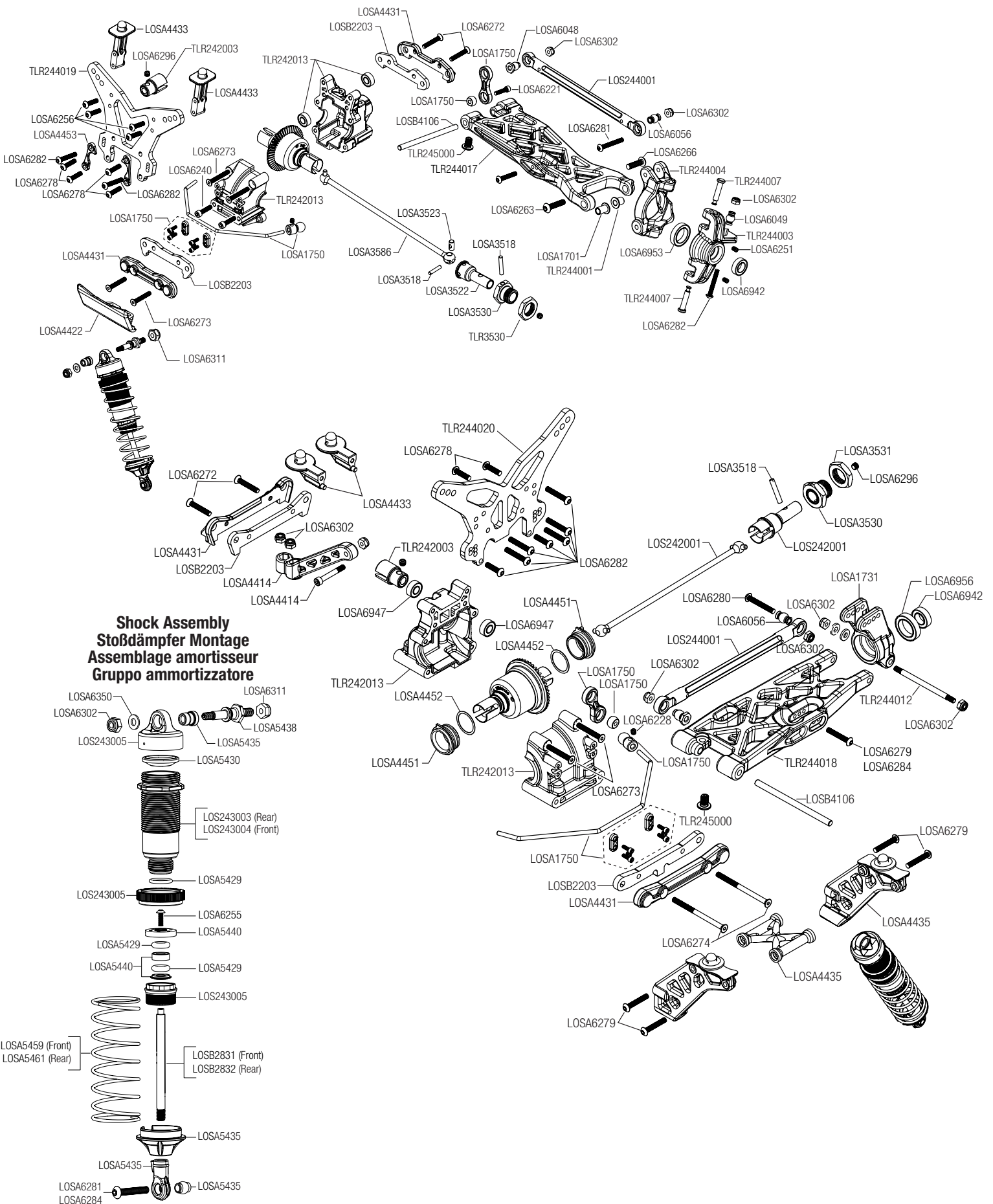


Differential Heckdifferential Différentiel arrière Differenziale



Truggy Exploded View

Vue éclatée du Truggy





www.LOSI.com

50644

Created 10/16 **LOS04010** | **LOS04011**

©2016 Horizon Hobby LLC.

Losi, 8IGHT, 8IGHT-T, DSM, DSM2, DSMR, Dynamite and the Horizon Hobby logo are trademarks or registered trademarks of Horizon Hobby, LLC. The Spektrum trademark is used with permission of Bachmann Industries, Inc. All other trademarks, service marks and logos are property of their respective owners. Patents pending.