

DESERT BUGGY XTM

1/5-SCALE READY-TO-RUN

Instruction Manual // Bedienungsanleitung // Manuel d'utilisation // Manuale di Istruzioni



NOTICE

All instructions, warranties and other collateral documents are subject to change at the sole discretion of Horizon Hobby, Inc. For up-to-date product literature, visit horizonhobby.com and click on the support tab for this product.

MEANING OF SPECIAL LANGUAGE

The following terms are used throughout the product literature to indicate various levels of potential harm when operating this product:

- NOTICE:** Procedures, which if not properly followed, create a possibility of physical property damage AND a little or no possibility of injury.
CAUTION: Procedures, which if not properly followed, create the probability of physical property damage AND a possibility of serious injury.
WARNING: Procedures, which if not properly followed, create the probability of property damage, collateral damage, and serious injury OR create a high probability of superficial injury.

WARNING: Read the ENTIRE instruction manual to become familiar with the features of the product before operating. Failure to operate the product correctly can result in damage to the product, personal property and cause serious injury.

This is a sophisticated hobby product. It must be operated with caution and common sense and requires some basic mechanical ability. Failure to operate this Product in a safe and responsible manner could result in injury or damage to the product or other property. Do not use with incompatible components or alter this product in any way outside of the instructions provided by Horizon Hobby, Inc. This manual contains instructions for safety, operation and maintenance. It is essential to read and follow all the instructions and warnings in the manual, prior to assembly, setup or use, in order to operate correctly and avoid damage or serious injury.

GENERAL SAFETY PRECAUTIONS AND GUIDELINES

Age Recommendation: Not for Children under 14 years. This is not a toy.

WARNING: This vehicle is only intended for advanced RC drivers capable of operating large-scale model vehicles.

WARNING: Failure to follow all instructions can lead to damage to your vehicle, property damage and bodily injury or death.

CAUTION: If you make changes or adjustments not shown in the instruction manual, your vehicle may be damaged. To prevent any serious personal injury and/or damage to property, please be responsible when operating all remote controlled models.

This model is controlled by a radio signal subject to interference from many sources outside your control. This interference may cause momentary loss of control, so it is advisable to always keep some distance in all directions around your model as a safety margin to avoid collisions.

- Always ensure all screws and nuts are tightened.
- Always carefully follow the directions and warnings for this and any optional support equipment.
- Always keep all chemicals, small parts and anything electrical out of the reach of children.
- Always ensure the failsafe is properly set during binding.
- Always operate your model in an open area away from cars, traffic and people.
- When operating this vehicle, always keep it at least 20 feet from spectators, especially small children.
- Never run this vehicle in or through water
- Never run your model in a public street where damage can occur.
- Never run your model with low transmitter batteries.
- When finished operating, always power off the engine first, then the receiver, then the transmitter.
- Always perform maintenance on the vehicle after each and every use. Due to engine vibration, all screws and nuts will need to be checked to ensure they are tight.

HINWEIS

Alle Anweisungen, Garantien und dazugehörigen Dokumente können ohne Ankündigung von Horizon Hobby Inc. geändert werden. Eine aktuelle Version ersehen Sie bitte im Support Feld unter: <http://www.horizonhobby.com>.

ERKLÄRUNG DER BEGRIFFE

Die folgenden Begriffe werden in der gesamten Produktliteratur verwendet, um auf unterschiedlich hohe Gefahrenrisiken beim Betrieb dieses Produkts hinzuweisen:

- HINWEIS:** Wenn diese Verfahren nicht korrekt befolgt werden, können sich möglicherweise Sachschäden UND geringe oder keine Gefahr von Verletzungen ergeben.
- ACHTUNG:** Wenn diese Verfahren nicht korrekt befolgt werden, ergeben sich wahrscheinlich Sachschäden UND die Gefahr von schweren Verletzungen.
- WARNING:** Wenn diese Verfahren nicht korrekt befolgt werden, ergeben sich wahrscheinlich Sachschäden, Kollateralschäden und schwere Verletzungen ODER mit hoher Wahrscheinlichkeit oberflächliche Verletzungen.

WARNING: Lesen Sie die GESAMTE Bedienungsanleitung, um sich vor dem Betrieb mit den Produktfunktionen vertraut zu machen. Wird das Produkt nicht korrekt betrieben, kann dies zu Schäden am Produkt oder persönlichem Eigentum führen oder schwere Verletzungen verursachen.

Dies ist ein hochentwickeltes Hobby-Produkt. Es muss mit Vorsicht und gesundem Menschenverstand betrieben werden und benötigt gewisse mechanische Grundfähigkeiten. Wird dieses Produkt nicht auf eine sichere und verantwortungsvolle Weise betrieben, kann dies zu Verletzungen oder Schäden am Produkt oder anderen Sachwerten führen. Verwenden Sie das Produkt nicht mit inkompatiblen Komponenten oder verändern es in jedweder Art ausserhalb der von Horizon Hobby, Inc. vorgegebenen Anweisungen. Diese Bedienungsanleitung enthält Anweisungen für Sicherheit, Betrieb und Wartung. Es ist unbedingt notwendig, vor Zusammenbau, Einrichtung oder Verwendung alle Anweisungen und Warnhinweise im Handbuch zu lesen und zu befolgen, damit es bestimmungsgemäß betrieben werden kann und Schäden oder schwere Verletzungen vermieden werden.

ALLGEMEINE SICHERHEITSVORKEHRUNGEN UND RICHTLINIEN

Nicht geeignet für Kinder unter 14 Jahren. Dies ist kein Spielzeug.

WARNING: Dieses Modell eignet sich nur für Piloten, die bereits Erfahrung mit dem Umgang von Großmodellen besitzen.

WARNING: Das nicht befolgen der Anweisungen kann zu Beschädigung des Fahrzeuges, Sachbeschädigung, Körperverletzung oder Tod führen.

ACHTUNG: Sollten Sie Änderungen oder Einstellungen vornehmen, die nicht in der Bedienungsanleitung dargestellt werden, könnte Ihr Fahrzeug beschädigt werden.

Zur Vermeidung von Körperverletzungen oder Sachbeschädigung gehen Sie bitte verantwortungsvoll bei dem Betrieb von ferngesteuerten Fahrzeugen um.

- Stellen Sie immer sicher, dass alle Schrauben und Muttern korrekt angezogen sind.
- Folgen Sie vorsichtig allen Anweisungen und Warnungen für dieses Produkt und jedes der optionalen Zubehörteile.
- Halten Sie immer alle elektrische Komponenten, Kleinteile und Chemikalien aus der Reichweite von Kindern.
- Stellen Sie immer sicher, dass die Failsafeeinstellung während des Bindens korrekt eingestellt worden ist.
- Betreiben Sie das Modell immer auf einer offenen Fläche weit weg von Autos, Verkehr und Menschen.
- Halten Sie bei dem Betrieb mindestens 6 Meter Abstand von Zuschauern, insbesondere zu kleinen Kindern.
- Lassen Sie das Fahrzeug niemals in oder durch Wasser fahren.
- Lassen Sie das Fahrzeug niemals auf einer öffentlichen Straße fahren.
- Betreiben Sie das Fahrzeug niemals mit leeren Sender Akkus.
- Schalten Sie nach dem Betrieb den Motor, dann den Empfänger und dann den Sender aus.
- Führen Sie nach jeder Benutzung eine Wartung durch. Bedingt durch die Motorvibrationen müssen alle Schrauben und Muttern auf festen Sitz überprüft werden.

REMARQUE

La totalité des instructions, garanties et autres documents est sujette à modification à la seule discrétion d'Horizon Hobby, Inc. Pour obtenir la documentation à jour, rendez-vous sur le site www.horizonhobby.com et cliquez sur l'onglet de support de ce produit.

SIGNIFICATION DE CERTAINS TERMES SPÉCIFIQUES

Les termes suivants sont utilisés dans l'ensemble du manuel pour indiquer différents niveaux de danger lors de l'utilisation de ce produit:

- REMARQUE:** Procédures qui, si elles ne sont pas suivies correctement, peuvent entraîner des dégâts matériels ET potentiellement un risque faible de blessures.
- ATTENTION:** Procédures qui, si elles ne sont pas suivies correctement, peuvent entraîner des dégâts matériels ET des blessures graves.
- AVERTISSEMENT:** Procédures qui, si elles ne sont pas suivies correctement, peuvent entraîner des dégâts matériels et des blessures graves OU engendrer une probabilité élevée de blessure superficielle.

⚠ AVERTISSEMENT: lisez la TOTALITÉ du manuel d'utilisation afin de vous familiariser avec les caractéristiques du produit avant de le faire fonctionner. Une utilisation incorrecte du produit peut entraîner l'endommagement du produit lui-même, ainsi que des risques de dégâts matériels, voire de blessures graves.

Ceci est un produit de loisirs sophistiqué. Il doit être manipulé avec prudence et bon sens et requiert des aptitudes de base en mécanique. Toute utilisation de ce produit ne respectant pas les principes de sécurité et de responsabilité peut entraîner des dégâts matériels, endommager le produit et provoquer des blessures. N'essayez pas de modifier ou d'utiliser ce produit avec des composants in compatibles hors des instructions fournies par Horizon Hobby, Inc. Ce manuel comporte des instructions relatives à la sécurité, au fonctionnement et à l'entretien. Il est capital de lire et de respecter toutes les instructions et tous les avertissements du manuel avant l'assemblage, le réglage ou l'utilisation afin de manipuler correctement l'appareil et d'éviter tout dégât matériel ainsi que toute blessure grave.

PRÉCAUTIONS ET AVERTISSEMENTS LIÉS À LA SÉCURITÉ

14 ans et plus. Ceci n'est pas un jouet.

⚠ AVERTISSEMENT: Ce véhicule est seulement destiné aux pilotes RC expérimentés capables d'utiliser des modèles de grande échelle.

⚠ AVERTISSEMENT: Un non respect des consignes suivantes peut entraîner des dommages à votre véhicule, des dégâts matériels et un risque de blessure voir de mort.

⚠ ATTENTION: Si vous effectuez des réglages ou des modifications qui n'apparaissent pas dans ce manuel, votre véhicule risque d'être endommagé. Afin d'éviter tout risque de dégâts ou de blessures, ayez un comportement responsable quand vous utilisez un modèle réduit radiocommandé.

Ce modèle est contrôlé par un signal radio qui est sujet à des interférences pouvant entraîner des pertes de contrôle momentanées, il est donc important de conserver une distance de sécurité autour du modèle.

- Toujours vérifier que les vis et les écrous sont correctement serrés.
- Toujours suivre les conseils de la notice.
- Toujours tenir éloigné des enfants, les produits chimiques, les petites pièces et les composants électriques.
- Toujours vérifier que le failsafe a été correctement paramétré durant l'affectation.
- Toujours utiliser votre modèle réduit à l'écart des personnes, des véhicules et de la circulation.
- Quand vous utilisez votre modèle, gardez toujours au moins une distance de sécurité de 6 m par rapport aux spectateurs, surtout les jeunes enfants.
- Ne jamais faire rouler votre modèle dans l'eau.
- Ne jamais utiliser votre modèle dans une rue.
- Ne jamais utiliser votre modèle avec des batteries d'émetteur déchargées.
- Quand vous arrêtez d'utiliser votre modèle, coupez le moteur en premier, puis le récepteur et ensuite l'émetteur.
- Toujours effectuer des vérifications du véhicule après chaque utilisation. A cause des vibrations du moteur, les vis peuvent se desserrer, vérifiez leur serrage.

AVVISO

Tutte le istruzioni, le garanzie e gli altri documenti pertinenti sono soggetti a cambiamenti a totale discrezione di Horizon Hobby, Inc. Per una documentazione aggiornata sul prodotto, visitare il sito horizonhobby.com e fare clic sulla sezione Support del prodotto.

SIGNIFICATO DEI TERMINI USATI

Nella documentazione relativa al prodotto vengono utilizzati i seguenti termini per indicare i vari livelli di pericolo potenziale durante l'uso del prodotto:

- AVVISO:** Indica procedure che, se non debitamente seguite, possono determinare il rischio di danni alle cose E il rischio minimo o nullo di lesioni alle persone.
- ATTENZIONE:** Indica procedure che, se non debitamente seguite, determinano il rischio di danni alle cose E di gravi lesioni alle persone.
- AVVERTENZA:** Indica procedure che, se non debitamente seguite, determinano il rischio di danni alle cose, danni collaterali e gravi lesioni alle persone O il rischio elevato di lesioni superficiali alle persone.



Introduction Einleitung Introduction Introduzione

THANK YOU // VIELEN DANK // MERCI // GRAZIE

Thank you for purchasing this Losi product! The Losi® Desert Buggy XL™ Gas Buggy features the latest in design, materials, and construction. It is important that you read and understand these instructions to get the most enjoyment from your new vehicle. You can also check out WWW.LOSI.COM for updates and additional setup information. This is a high-performance RC vehicle, and it requires regular maintenance for best performance. If you don't do regular maintenance, the performance and vehicle life will suffer. Losi has all the necessary parts and accessories available to keep your car performing at its best.

Vielen Dank für den Kauf dieses Losi Produktes! Der Losi® Desert Buggy XL stellt das neueste in Design, Material und Leistung dar. Es ist sehr wichtig, dass Sie diese Anleitung lesen und verstehen, um die größte Freude an ihrem neuen Truck zu haben. Für Aktualisierungen und zusätzliche Setup Informationen besuchen Sie WWW.LOSI.COM. Dieses Fahrzeug ist ein Hochleistungsfahrzeug und benötigt regelmäßige Wartung. Sollten Sie diese nicht durchführen wird sich die Leistung vermindern. LOSI führt dazu alle nützliche Teile und Zubehör.

Nous vous remercions d'avoir acheté ce produit Losi ! Le Losi® Desert Buggy XL possède toutes les dernières innovations de conception, de matériaux et de fabrication. Il est très important de lire les instructions afin de profiter au mieux de votre nouveau véhicule. Vous pouvez également consulter le site WWW.LOSI.COM pour voir les dernières options et les mises à jour. Il s'agit d'un modèle très performant, il est nécessaire de pratiquer une maintenance régulière afin de maintenir un niveau de performances élevé. Losi possède toutes les pièces pour entretenir et améliorer votre modèle.

Grazie per aver acquistato questo prodotto Losi! Il Losi® Desert Buggy XL possiede caratteristiche di ultima generazione per quanto riguarda il progetto, i materiali e la costruzione. È importante leggere e capire queste istruzioni per trarre il massimo divertimento dal vostro nuovo modello. Si può anche visitare il sito WWW.LOSI.COM per ulteriori informazioni e per gli aggiornamenti. Questo è un veicolo RC con caratteristiche avanzate e perciò richiede una manutenzione regolare per dare il massimo. Se non si fanno manutenzioni regolari le prestazioni ne soffrono. Losi ha tutte le parti e gli accessori disponibili per mantenere il modello sempre in ottime condizioni.

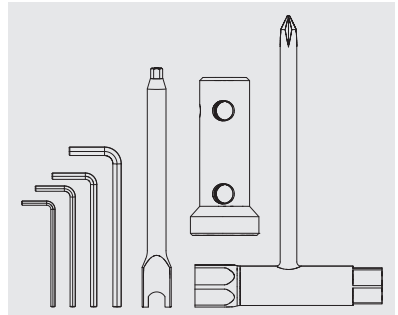
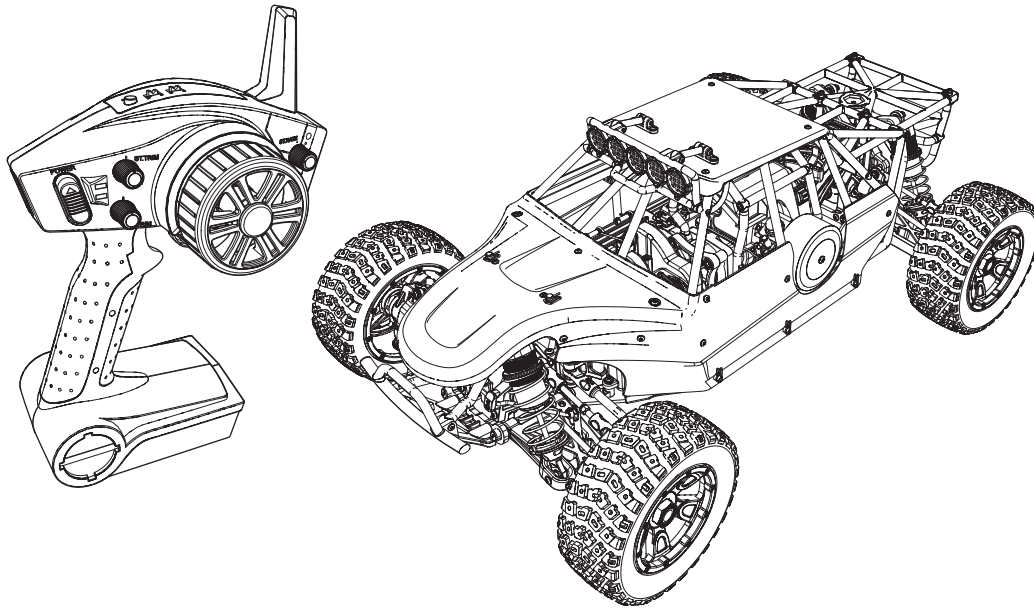
Register your vehicle now and be the first to find out about the latest optional parts, product updates and more. Log in to www.LOSI.com and follow the product registration link to stay connected.

Registrieren Sie Ihr Losi Produkt online und erfahren Sie als erster alles über optionale Teile, neue Produkte und vieles mehr. Wählen Sie www.Losi.com und folgen den Anweisungen des Registrierungs Links.

Enregistrez dès maintenant votre véhicule sur le site WWW.LOSI.COM afin d'être le premier à être informé des dernières nouveautés, des nouvelles options, des améliorations, etc.

Registra ora il tuo modello per essere il primo ad essere informato riguardo alle ultime parti opzionali, agli aggiornamenti del prodotto e altro. Visita www.LOSI.com e segui il link per la registrazione del prodotto per stare collegato.

COMPONENTS/KOMPONENTEN/ÉLÉMENTS INCLUS/COMPONENTI

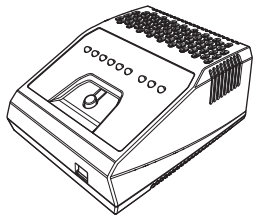


Tools:
Engine/Spark Plug Wrench
Hex Wrench
Turnbuckle Wrench/5mm Hex Wrench
24mm Wheel Wrench
2mm L Hex Wrench
2.5mm L Hex Wrench
3mm L Hex Wrench
4mm L Hex Wrench

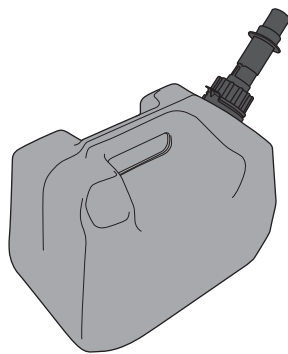
Losi® Desert Buggy XL™ 1/5-Scale 4WD Off-Road RTR Gas Buggy (LOS05001)
Spektrum™ DX2E 2.4GHz Transmitter (SPM2322)
Spektrum SR410 4-Channel DSMR™ Sport Surface Receiver (SPMSR410)

Dynamite 23cc Gasoline Pull-Start Engine (DYNE0900)
Dynamite® 6V 1700mAh Ni-MH 5-Cell Flat Receiver Pack (DYN1460)
(2) Spektrum S901 30 kg Servo (SPMS901)

NEEDED EQUIPMENT // BENÖTIGTE AUSRÜSTUNG // ÉLÉMENTS REQUIS // ATTREZZATURE NECESSARIE



Battery Charger // Ladegerät //
Chargeur de batterie // Carica
batterie



Fuel // Kraftstoff // Carburant //
Carburante



CAUTION: For fuel mixing instructions, safety precautions and guidelines, see the Fuel Preparation section.

ACHTUNG: Für die Anweisungen zur Gemischherstellung, Sicherheitsvorkehrungen und Richtlinien sehen Sie bitte in der Sektion B nach.

ATTENTION: Pour effectuer le mélange de carburant, conseils et précautions de sécurité, voir section B.

ATTENZIONE: Per le istruzioni su miscela del carburante, misure di sicurezza e indicazioni varie, si veda la Sezione B.

TABLE OF CONTENTS

A // VEHICLE PREPARATION	10	E // VEHICLE TUNING	35
Removing the Body	10	Camber	35
Battery Charging Warnings and Precautions	10	Droop	36
Charging the Receiver Battery	12	Shock Oil	36
Spektrum DX2E Radio System	13	Shock Springs	37
Transmitter Setup	13	Front Toe	38
Changing the Travel Adjust Settings	15	Sway Bars	38
Installing the Transmitter Batteries	16	Differentials	39
Binding	17	Shock Mounting Positions	39
Adjusting Steering and Throttle Trims	19	Gearing	40
Steering Trim	19	Brake Bias	40
Throttle Trim	20	Ride Height	40
Turning the System Off	21	Setup Sheets	41
B // FUEL PREPARATION	22	F // VEHICLE MAINTENANCE	43
Basic Fuel Warnings and Guidelines	22	Frequent Maintenance	43
Fuel Requirements	23	Air Filter	44
Mixing the Fuel	23	Fuel Tank Cap	45
Fuel Mixing Precautions and Guidelines	23	Semi-Frequent Maintenance	46
Fuel Storage Precautions and Guidelines	25	Pull Start	46
C // VEHICLE STARTING AND RUNNING	26	Clutch	49
Engine Stop Switch	26	Infrequent Maintenance	51
Fueling the Vehicle	27	Shocks	52
Turning the System On	27	Differentials	55
Priming the Engine	28	Engine	59
Starting Procedure: Cold Engine	29	// TROUBLESHOOTING GUIDE	60
Starting Procedure: Hot Engine	30	Spark Plug Test	64
Breaking in the Engine	30	Flooded Engine	64
Stopping the Engine	31	Parts Lists	67
Turning the System Off	31	Optional Parts	70
D // ENGINE TUNING	32	// Exploded Views	71
Introduction to Engine Tuning	32	// Limited Warranty	77
Factory Carburetor Settings	33	Warranty and Service Contact Information	78
Adjusting the High-Speed Needle	33	Parts Contact Information	78
Adjusting the Low-Speed Needle	34	Compliance Information for the European Union	78
Idle Adjustment	34	Declaration of Conformity	78
		Instructions for Disposal of WEEE	78

INHALTSVERZEICHNIS

A // VORBEREITEN DES FAHRZEUGES	10	E// FAHRZEUGTUNING	35
Karosserie abnehmen	10	Sturz	35
Sicherheitsvorkehrungen und Akku Warnhinweise	10	Spur	36
Laden des Empfängerakkus	12	Stoßdämpferöl	36
Die Spektrum DX2E Fernsteuerung	13	Dämpferfedern	37
Einstellen des Senders	13	Vorspur	38
Ändern des Servoweges	15	Querstabilisator	38
Einsetzen der Senderbatterien	16	Differenziale	39
Binden	17	Dämpferpositionen	39
Einstellen der Lenk- und Gastrimmung	19	Übersetzung	40
Lenktrimmung	19	Bremsverhältnis	40
Gastrimmung	20	Fahrzeughöhe	40
Ausschalten des Systems	21	Einstellblätter	41
B // VORBEREITEN DES KRAFTSTOFF	22	F// WARTUNG	43
Allg. Sicherheitshinweise und Warnungen	22	Regelmäßige Wartung	43
Kraftstoffanforderungen	22	Luftfilter	44
Mischen des Kraftstoffes	23	Kraftstofftankverschluss	45
Sicherheitshinweise und Warnungen zum Mischen von Kraftstoff	23	Längere Wartungsintervalle	46
Sicherheitshinweise und Warnungen zum Lagern von Kraftstoff	25	Zugstarter	46
C// STARTEN DES FAHRZEUGES	26	Kupplung	49
Der Motor Aus Schalter	26	Wartungen alle 6 Wochen	51
Betanken des Fahrzeuges	27	Stoßdämpfer	52
Einschalten	27	Differenziale	55
Primen des Motors	28	Motor	59
Startvorgang bei kalten Motor	29	// LEITFADEN ZUR PROBLEMLÖSUNG	60
Startvorgang bei heißen Moto	30	Zündkerzentest	64
Einlaufen lassen des Motors	30	Motor abgeoffen	64
Stoppen des Motors	31	Teile Liste	67
Ausschalten	31	Optionale Teile	70
D// MOTOR EINSTELLEN	32	// EXPLOSIONSZEICHNUNG	71
Anleitung zur Motoreinstellung	32	// HAFTUNGSBESCHRÄNKUNG	77
Werkseinstellung des Vergasers	33	Garantie- und Serviceinformationen	79
Einstellen der Vollgasnadel	33	Teileinformationen	80
Einstellen der Standgasnadel	34	Konformitätserklärung	80
Leerlauf einstellen	34	Konformitätserklärung	80
		WEEE Informationen	80

TABLE DES MATIÈRES

A // PRÉPARATION DU VÉHICULE	10	E // RÉGLAGE DU VÉHICULE	35
Dépose de la carrosserie	10	Carrossage	35
Précautions et conseils de charge de la batterie	10	Débattement	36
Charge de la batterie de réception	12	Huile d'amortisseur	36
Présentation de la Spektrum DX2E	13	Ressorts	37
Paramétrage de l'émetteur	13	Ouverture du train avant	38
Réglage des fins de course	15	Barres anti-roulis	38
Insertion des piles dans l'émetteur	16	Différentiels	39
Affectation	17	Position de montage des amortisseurs	39
Réglage des trims de direction et de gaz	19	Rapport de transmission	40
Trim de direction	19	Réglage des freins	40
Trim des gaz	20	Garde au sol	40
Mise hors tension du système	21	Feuilles de réglages	41
B // PRÉPARATION DU CARBURANT	22	F // ENTRETIEN DU VÉHICULE	43
Précautions relatives à la manipulation du carburant	22	Entretien très fréquent	43
Carburant requis	23	Filtre à air	44
Mélange	23	Bouchon du réservoir	45
Précautions et conseils relatifs au mélange	23	Entretien régulier	46
Précautions relatives au stockage du carburant.	25	Lanceur	46
C // DÉMARRAGE DU VÉHICULE	26	Embrayage	49
Coupe circuit du moteur	26	Entretien peu fréquent	51
Remplissage du réservoir	27	Amortisseurs	52
Mise sous tension du système	27	Différentiels	55
Amorçage du carburant	28	Moteur	59
Processus de démarrage : moteur froid	29	// GUIDE DE DÉPANNAGE	60
Processus de démarrage : moteur chaud	30	Contrôle de la bougie	64
Rodage du moteur	30	Moteur noyé	64
Eteindre le moteur	31	Liste des pièces	67
Mise hors tension du système	31	Pièces optionnelles	70
D // RÉGLAGE DU MOTEUR	32	// VUES ÉCLATÉES	71
Introduction aux réglages moteur	32	// Garantie et Réparations	81
Réglages d'usine du carburateur	33	Coordonnées de Garantie et réparations	82
Réglage du pointeau de régime maxi	33	Informations de conformité pour l'Union européenne	82
Réglage du pointeau de régime mini	34	Déclaration de conformité	82
Réglage du ralenti	34	Élimination dans l'Union Européenne	82

INDICE

A // PREPARAZIONE DEL VEICOLO	10	E // MESSA A PUNTO DEL VEICOLO	35
Togliere la carrozzeria	10	Camber	35
Avvertenze e precauzioni per la carica della batteria	10	Abbassamento	36
Carica della batteria ricevente	12	Olio ammortizzatori	36
Radiocomando DX2E	13	Molle ammortizzatori	37
Impostazione trasmettitore	13	Convergenza anteriore	38
Modificare le riduzioni di corsa	15	Barre oscillanti	38
Installazione batterie trasmettitore	16	Differenziali	39
Connessione (binding)	17	Posizioni montaggio ammortizzatori	39
Regolazione trim sterzo e motore	19	Ingranaggi	40
Trim sterzo	19	Regolazione freno	40
Trim motore	20	Altezza da terra	40
Spegnere il sistema	21	Fogli di regolazione	41
B // PREPARAZIONE CARBURANTE	22	F // MANUTENZIONE DEL VEICOLO	43
Linee guida e avvertenze di base	22	Manutenzione frequente	43
Requisiti del carburante	23	Filtro aria	44
Miscelazione carburante	23	Tappo serbatoio	45
Linee guida e avvertenze per la miscelazione del carburante	23	Manutenzione meno frequente	46
Linee guida e avvertenze per la conservazione del carburante	25	Avviamento a strappo	49
C // AVVIO E FUNZIONAMENTO DEL VEICOLO	26	Frizione	51
Interruttore stop motore	26	Manutenzione poco frequente	52
Rifornimento del veicolo	27	Ammortizzatori	55
Accensione del sistema	27	Differenziali	55
Adescamento del motore	28	Motore	59
Procedura di avviamento: motore freddo	29	// GUIDA ALLA SOLUZIONE DEI PROBLEMI	60
Procedura di avviamento: motore caldo	30	Prova connettore candela	64
Rodaggio del motore	30	Motore ingolfato	64
Arresto del motore	31	Elenco ricambi	67
Spegnimento del sistema	31	Parti opzionali	70
D // MESSA A PUNTO DEL MOTORE	32	// VISTE ESPLOSE	71
Introduzione alla messa a punto	33	// LIMITI DELLA GARANZIA	83
Impostazioni di fabbrica del motore	33	Contatti per la garanzia e l'assistenza	84
Regolazione dello spillo del massimo	36	Informazioni per i ricambi	84
Regolazione dello spillo del minimo	34	Informazioni di conformità per l'Unione Europea	84
Regolazione del minimo	34	Dichiarazione di conformità	84
		Smaltimento rifiuti speciali	84



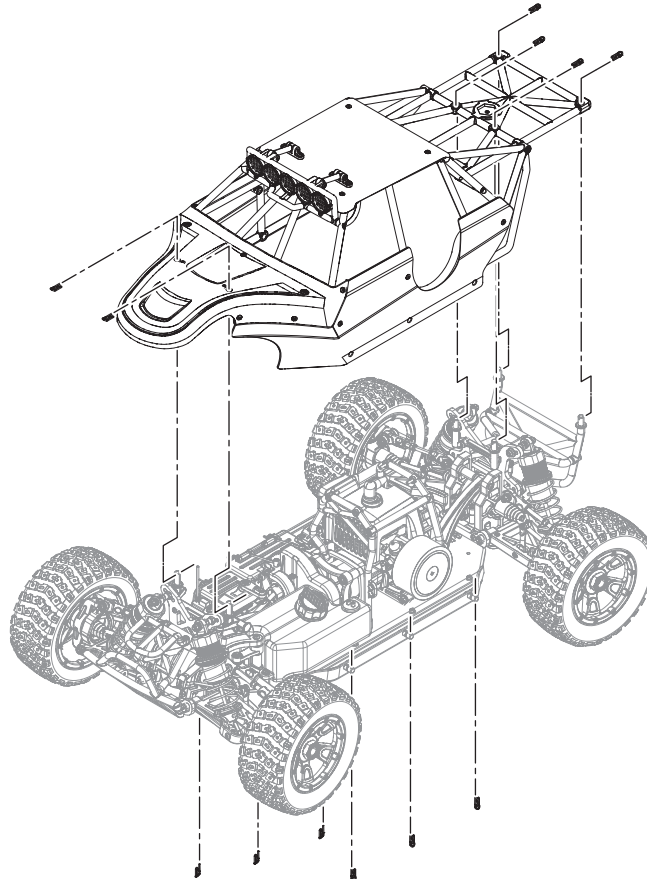
REMOVING THE BODY // ABNEHMEN DER KAROSSERIE // DÉPOSE DE LA CARROSSERIE // RIMOZIONE DELLA CARROZZERIA

Remove the 12 body clips from the vehicle as shown. Reinstall in reverse order.

Nehmen Sie die 12 Body Clips vom Fahrzeug wie abgebildet ab. Setzen Sie diese bei dem Zusammenbau in umgekehrter Reihenfolge wieder auf.

Retirez les 12 clips de carrosserie indiqués sur l'illustration. Réinstallez en ordre inverse.

Togliere dal veicolo le 12 clips della carrozzeria, come illustrato. Rimontare in ordine inverso.



CHARGING WARNINGS // SICHERHEITSHINWEISE UND WARNUNGEN ZUM LADEN // AVERTISSEMENTS ET PRÉCAUTIONS RELATIFS À LA CHARGE // AVVERTENZE PER LA CARICA



WARNING: Read all instructions before use. Improper use of batteries can result in fire causing serious injury and damage to property.

- Never leave charging batteries unattended.
- Never charge batteries in extremely hot or cold places (recommended between 50–80°F (10–26°C)) or place in direct sunlight.
- Never allow children under 14 years of age to charge battery packs.
- Never short circuit or modify batteries.
- Never attempt to charge dead or damaged batteries.
- Never charge a battery if the cable has been pinched or shorted.
- Never expose the battery contacts to moisture at any time.
- Always inspect the battery before charging.
- Always charge batteries with compatible chargers in the correct program mode.
- Always disconnect the battery and charger after charging and let them cool between charges.
- Always constantly monitor the temperature of the battery pack while charging.
- Always end the charging process if the charger or battery becomes hot to the touch or starts to change form during the charge process.
- Always dispose of batteries properly.



WARNUNG: Bitte lesen Sie vor Inbetriebnahme die Bedienungsanleitung sorgfältig durch. Falscher, nicht sachgemäßer Gebrauch von Akkus kann zu ernsthaften Verletzungen und Sachbeschädigungen führen.

- Laden Sie Akkus niemals unbeaufsichtigt
- Laden Sie niemals Akkus an extrem kalten oder heißen Orten (empfohlener Temperaturbereich 10- 26°) oder in direktem Sonnenlicht.
- Erlauben Sie es nicht Kinder unter 14 Jahren Akkus zu laden.
- Schließen Sie Akkus niemals kurz oder modifizieren diese.
- Versuchen Sie nicht defekte oder beschädigte Akkus zu laden.
- Laden Sie keinen Akku dessen Kabel beschädigt oder gekürzt ist.
- Lassen Sie die Akkukontakte zu keinem Zeitpunkt in Berührung mit Feuchtigkeit kommen.
- Inspizieren Sie immer den Akku vor dem Laden.
- Laden Sie immer den Akku mit einem geeignetem Ladegerät und Programm auf.
- Trennen Sie immer den Akku nach dem Ladevorgang vom Ladegerät und lassen ihn zwischen den Zyklen abkühlen.
- Überwachen Sie konstant die Temperatur des Akkus während des Ladevorganges.
- Beenden Sie immer sofort den Ladevorgang wenn der Akku zu heiß zum Anfassen wird oder seine Form verändert.
- Entsorgen Sie Akkus stets fachgerecht.



ATTENTION: Lisez toutes les instructions avant d'utiliser le produit. Une mauvaise utilisation des batteries peut entraîner un incendie causant des blessures graves et des dégâts matériels.

- Ne jamais laisser une batterie en charge sans surveillance.
- Ne jamais charger les batteries dans des lieux aux températures extrêmes (plage de température recommandée 10-26°C) ou directement exposée au soleil.
- Ne laissez pas des mineurs de moins de 14 ans charger seuls des batteries.
- Ne jamais tenter de modifier les batteries ou les mettre en court-circuit.
- Ne jamais tenter de charger des batteries endommagées.
- Ne jamais charger une batterie dont les câbles sont coupés ou écourtés.
- Ne jamais exposer au contact de l'humidité les contacts de la batterie.
- Toujours inspecter l'état de la batterie avant la charge.
- Toujours charger les batteries avec un chargeur compatible dans le mode approprié.
- Toujours débrancher la batterie et le chargeur quand la charge est terminée et laissez-les refroidir entre deux charges.
- Toujours surveiller la température de la batterie durant la charge.
- Toujours stopper la charge si la batterie atteint une température élevée ou change de forme.
- Toujours éliminer les batteries en respectant les réglementations en vigueur.



AVVERTENZA: prima dell'uso leggere tutte le istruzioni. Un uso improprio delle batterie può causare incendi, lesioni e danni.

- Presenziare sempre alla carica delle batterie.
- Non caricare mai le batterie in ambienti estremamente caldi o freddi (si consiglia tra 10 e 26°C) o in pieno sole.
- Non permettere ai bambini con meno di 14 anni di caricare le batterie.
- Non cortocircuitare o modificare le batterie.
- Non cercare di caricare batterie a fine vita o danneggiate.
- Non caricare batterie con il cavo schiacciato o in corto circuito.
- Non esporre mai all'umidità i contatti delle batterie.
- Controllare attentamente le batterie prima di caricarle.
- Caricare sempre le batterie con caricatori adatti e con il programma giusto.
- Dopo la carica scollegare sempre le batterie e il caricatore e lasciare che si raffreddino tra una carica e l'altra.
- Durante la carica controllare costantemente la temperatura della batteria.
- Interrompere immediatamente la carica se si nota un surriscaldamento al caricatore o alla batteria, o se la batteria inizia a gonfiarsi.
- Smaltire sempre le batterie nel modo corretto.

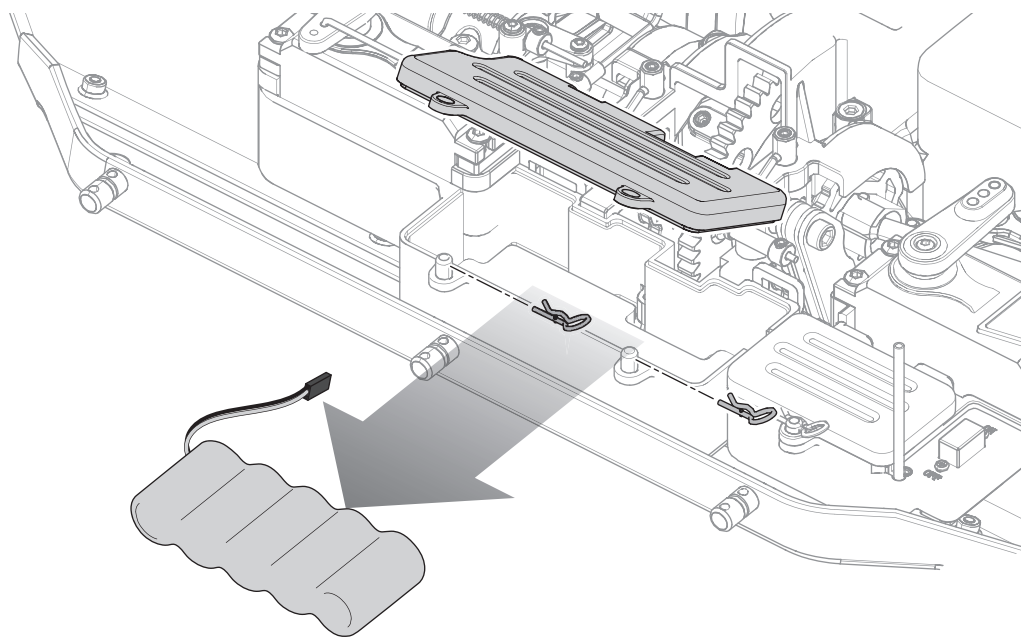
BATTERY CHARGING // AKKUS LADEN // CHARGE DE LA BATTERIE // CARICA DELLA BATTERIA

Choose a charger designed to charge 5C Ni-MH batteries with universal connectors. We recommend the Dynamite® Prophet™ Ni-MH 35W AC Battery Charger (DYNC2000) with the Dynamite Charger Adaptor: EC3™ Battery to Receiver Female Connector (DYNC0078). Refer to your charger manual for charging instructions and safety information.

Wählen Sie ein Ladegerät das Ni-Mh Zellen mit Universalanschluss mit 5C laden kann. Wir empfehlen hier das Dynamite® Prophet Ni-MH 35W AC Ladegerät (DYNC2000) mit dem Dynamite Ladeadapter EC3 Akku auf EC3 Buchse (DYNC0078) Bitte lesen Sie die Bedienungsanleitung mit Sicherheits- und Warnhinweisen des Ladegerätes sorgfältig durch.

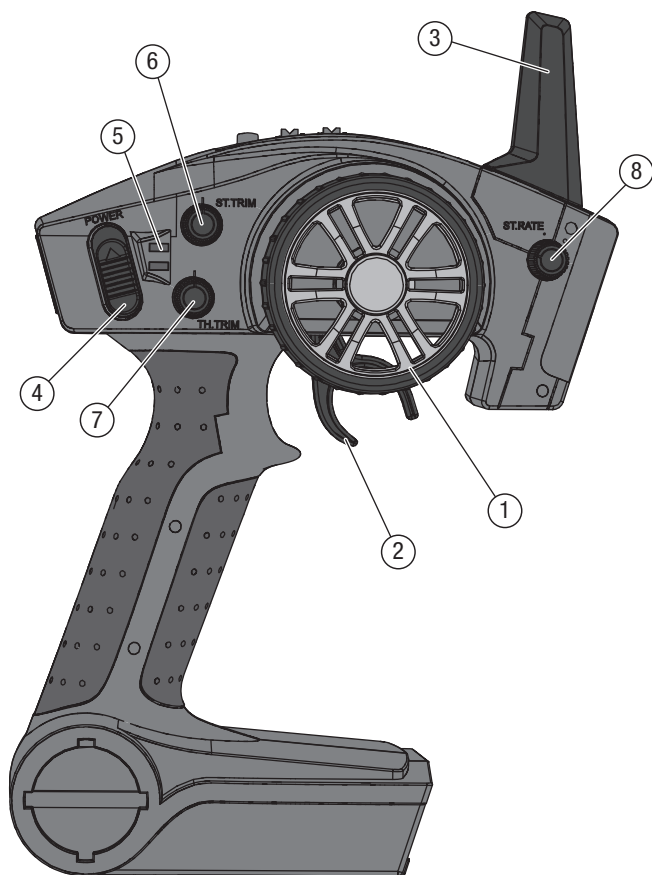
Sélectionnez un chargeur conçu pour charger les batteries Ni-MH à 5 éléments équipées de prises standards. Nous vous recommandons le chargeur Dynamite Prophet Ni-MH 35W AC (DYNC2000) avec l'adaptateur de prise EC3 vers prise BEC femelle (DYNC0078). Référez-vous au manuel de votre chargeur pour les instructions et les consignes de sécurité.

Scegliere un caricatore adatto per caricare batterie NiMH 5C con connettore universale. Noi consigliamo il Dynamite Prophet NiMH 35W AC (DYNC2000) e l'adattatore Dynamite con il connettore EC3 (DYNC0078). Si faccia riferimento al manuale del caricatore per le istruzioni e le informazioni sulla sicurezza.



SPEKTRUM DX2E RADIO SYSTEM // SPEKTRUM DX2E RC SYSTEM //

EMETTEUR SPEKTRUM DX2E // SISTEMA RADIO SPEKTRUM DX2E



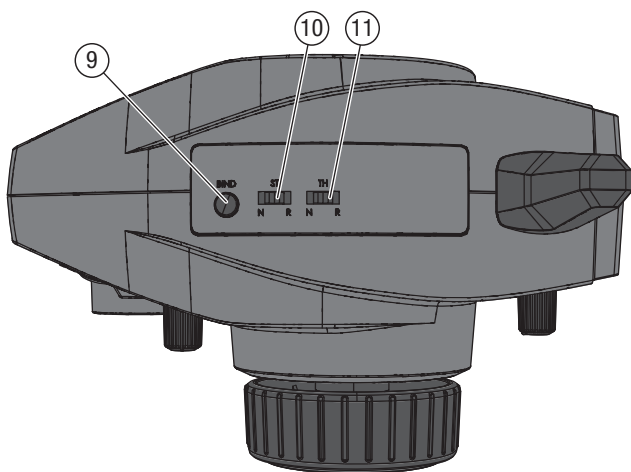
For more information on the transmitter, go to www.horizonhobby.com and click on the support tab for the Spektrum DX2E to download the instruction manual.

Für mehr Informationen über den Sender, besuchen Sie bitte www.horizonhobby.com und klicken auf Support.

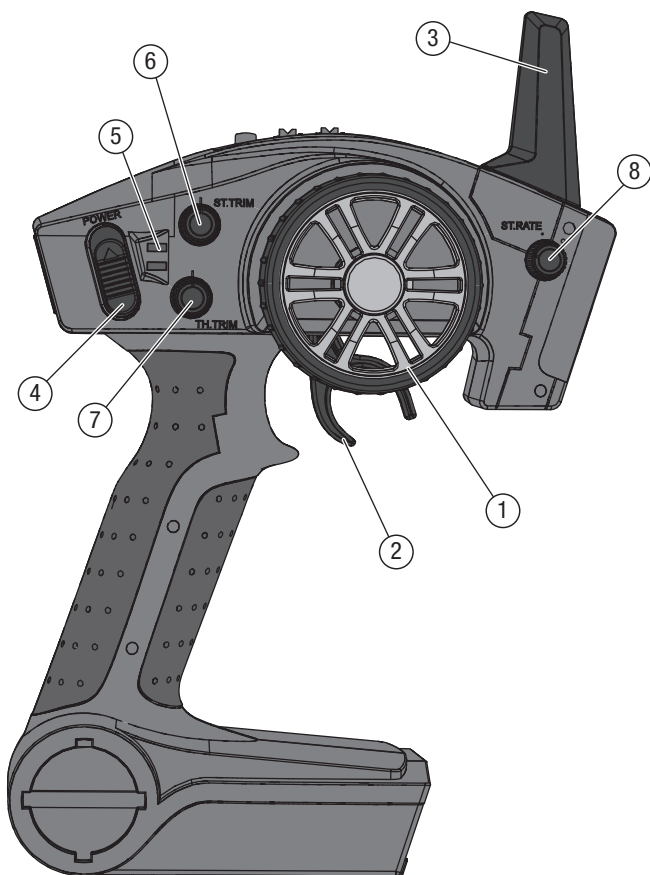
Pour des informations complémentaires concernant l'émetteur, visitez www.horizonhobby.com et cliquez sur l'onglet support de la page de la Spektrum DX2E pour télécharger son manuel d'utilisation.

Per maggiori informazioni sul trasmettitore, visitare il sito www.horizonhobby.com facendo click sul tab Support del radiocomando Spektrum DX2E per scaricare il manuale di istruzioni.

1. **Steering Wheel** controls direction (left/right) of the model
2. **Throttle Trigger** controls speed and direction (forward/brake/reverse) of the model
3. **Antenna** transmits the signal to the model
4. **ON/OFF Switch** turns the power ON/OFF for the transmitter
5. **Indicator Lights**
 - Solid green light indicates adequate battery power
 - Flashing green light indicates the battery voltage is critically low. Replace batteries.
6. **ST. Trim** adjusts the "hands off" direction of the model
7. **TH. Trim** adjusts the motor speed to stop at neutral
8. **Steering Dual Rate** adjusts the amount the front wheels move when the steering wheel is turned left and right
9. **BIND Button** puts the transmitter into Bind Mode
10. **ST. REV** reverses the function of the steering when the wheel is turned left or right
11. **TH. REV** reverses the function of the speed control when pulled back or pushed forward

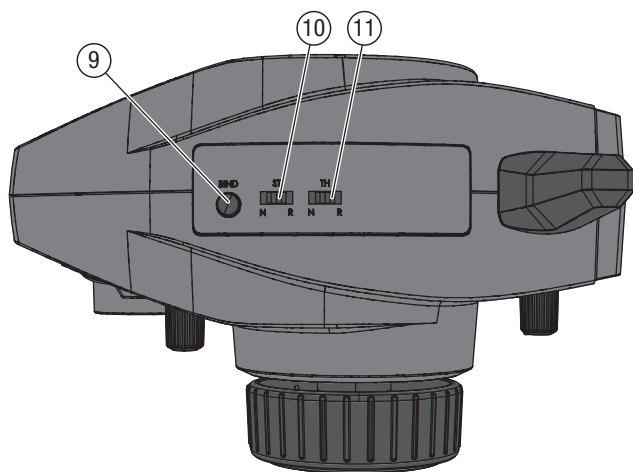


1. Mit dem Lenkrad kontrollieren Sie die Richtung (Links / Rechts) des Modells.
2. Mit dem Gashebel kontrollieren Sie die Geschwindigkeit und Richtung (Vorwärts/ Bremse / Rückwärts) des Modells.
3. Die Antenne überträgt das Signal zum Modell.
4. Der ON / OFF Schalter schaltet die Fernsteuerung ON = Ein und OFF = Aus
5. Indikator LED.
 - Leuchtende Grüne LED zeigt ausreichende Batterieleistung.
 - Blinkende grüne LED zeigt kritische Batteriespannung, Ersetzen Sie die Batterien.
6. Der ST Trim Drehknopf regelt den Geradauslauf ohne Lenkeingabe.
7. Der TH Trim Drehknopf stellt die Motortrimmung auf Stop in der Neutralstellung.
8. Die Einstellung Steering (Lenkung) Dual Rate.
9. Der Binde Button aktiviert die Bindevorgang am Sender.
10. ST Rev reversiert die Lenkfunktion wenn das Lenkrad nach Links oder rechts gedreht wird.
11. Th REV reversiert die Gasfunktion wenn der Hebel nach vorne oder nach hinten gedrückt wird.



1. Volant de Direction contrôle la direction (gauche droite du modèle)
2. Gâchette des Gaz contrôle la puissance du moteur (marche avant/frein)
3. Antenne transmet le signal au modèle
4. Interrupteur ON/OFF commande l'alimentation de l'émetteur
5. Indications Lumineuses
 - DEL verte (droite) indique la tension adéquate des piles
 - DEL verte clignote signifie que la tension des piles est critique. Remplacez les piles.
6. ST . Trim permet de régler le neutre de la direction
7. TH. Trim permet de régler le neutre des gaz
8. Débatement de Direction permet de régler l'angle de braquage maximum des roues avant quand vous tournez le volant à gauche ou à droite
9. Bouton Affectation place l'émetteur en mode affectation
10. ST. REV inverse le fonctionnement de la direction quand le volant est tourné à gauche ou à droite
11. TH. REV Inverse le fonctionnement de la commande des gaz quand la gâchette est pressée ou poussée

-
1. Volantino controlla la direzione (destra/sinistra) del modello
 2. Grilletto comando motore controlla la velocità e il senso di marcia del modello
 3. Antenna trasmette i segnali al modello
 4. Interruttore ON/OFF accende o spegne il trasmettitore
 5. Luci di indicazione
 - La luce verde fissa a destra - indica che la batteria fornisce un'alimentazione adeguata
 - La luce verde lampeggiante - segnala che la batteria è quasi scarica e che conviene sostituirla
 6. ST . Trim corregge la traiettoria del veicolo quando il volantino è al centro
 7. TH. Trim corregge la velocità del motore in modo che si fermi quando il grilletto è a riposo
 8. Riduttore di corsa (D/R) dello sterzo regola l'ampiezza di movimento delle ruote anteriori in relazione al movimento del volantino
 9. Tasto BIND mette il trasmettitore in modalità connessione (bind)
 10. ST. REV inverte il movimento dello sterzo da destra a sinistra e viceversa
 11. TH. REV inverte la funzione del regolatore avanti/indietro e viceversa



Changing the Travel Adjust Settings // Ändern der Servowegeinstellungen // Modification des courses // Cambiare le regolazioni delle corse

The travel function supports precise endpoint adjustments in each direction for the steering and throttle channels.

1. Hold the trigger in the full brake position while powering on the transmitter. The LED flashes rapidly, indicating the programming mode is active.
2. Throttle End Point: Hold the trigger in the full throttle position. Turn the TH TRIM knob to adjust the full throttle end point.
3. Brake End Point: Hold the trigger in the full brake position. Turn the TH TRIM knob to adjust the full brake end point. Return the trigger to the center position.
4. Left Steering End Point: Hold the steering wheel in the full left position. Turn the ST TRIM knob to adjust the left end point.
5. Right Steering End Point: Hold the steering wheel in the full right position. Turn the ST TRIM knob to adjust the right end point. Return the steering wheel to the center position.
6. Power off the transmitter to save the travel adjust settings. The minimum travel is 75% and the maximum travel is 150%. The default travel settings are 125% steering and 100% throttle.

Die Servowegfunktion (Travel) unterstützt die präzise Endpunkteinstellung in beide Richtungen bei dem Gas- oder Steuerkanal.

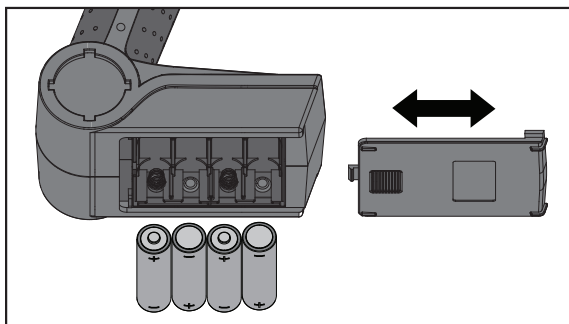
1. Halten Sie den Gashebel auf Vollbremsfunktion und schalten den Sender ein. Die LED auf dem Sender blinkt schnell und zeigt damit an, dass der Programmiermode aktiv ist.
2. Vollgasendpunkt: Halten Sie den Gashebel in der Vollgasposition. Drehen Sie den Gastrimmknopf TH TRIM und den Vollgaspunkt einzustellen.
3. Bremspunkt: Halten Sie den Gashebel in der Vollbremsposition. Drehen Sie den Gastrimmknopf um den Vollbremspunkt einzustellen. Bringen Sie den Gashebel dann zurück in die Mittelposition.
4. Endpunkt Lenkung Links: Halten Sie das Lenkrad voll nach links eingeschlagen. Drehen Sie den ST TRIM Knopf um den Lenkausschlag einzustellen.
5. Endpunkt Lenkung Rechts: Halten Sie das Lenkrad voll nach rechts eingeschlagen. Drehen Sie den ST TRIM Knopf um den Lenkausschlag einzustellen.
6. Schalten Sie den Sender aus um die Servowegeinstellungen zu speichern. Der Mindestweg ist 75% und der Maximumweg ist 150%. Der Standardweg bei der Lenkung beträgt 125% und 100% bei der Gasfunktion.

La fonction de réglage des courses permet un réglage précis des fins de courses dans chaque direction de la voie des gaz et de direction.

1. Maintenez la gâchette en position frein en mettant l'émetteur sous tension. La DEL se met à clignoter rapidement indiquant que le mode de programmation est activé.
2. Fin de course de l'accélérateur: Maintenez la gâchette en position plein gaz. Agissez sur le potentiomètre TH TRIM pour régler la fin de course de l'accélérateur.
3. Fin de course du frein: Maintenez la gâchette en position frein. Agissez sur le potentiomètre TH TRIM pour régler la fin de course du frein. Relâchez la gâchette pour la remettre au neutre.
4. Fin de course de la direction vers la gauche: Maintenez le volant totalement vers la gauche. Agissez sur le potentiomètre ST TRIM pour régler la fin de course de la direction vers la gauche.
5. Fin de course de la direction vers la droite: Maintenez le volant totalement vers la droite. Agissez sur le potentiomètre ST TRIM pour régler la fin de course de la direction vers la droite. Relâchez la gâchette pour la remettre au neutre.
6. Mettez l'émetteur hors tension pour enregistrer le réglage des fins de courses. La course minimale est de 75% et la course maximale est de 150%. le réglage par défaut est une course de 125% à la direction et une course de 100% aux gaz.

Questa funzione permette di regolare il fine corsa con precisione in ogni direzione sia per il canale dello sterzo che per quello del motore.

1. Tenere il grilletto nella posizione di freno massimo mentre si accende il trasmettitore. Il LED lampeggia velocemente, indicando che la modalità di programmazione è attiva.
 2. Fine corsa motore: tenere il grilletto nella posizione di motore al massimo. Girare il TH TRIM per regolare il fine corsa al massimo.
 3. Fine corsa freno: tenere il grilletto nella posizione di freno al massimo. Girare il TH TRIM per regolare il fine corsa del freno. Riportare il grilletto nella posizione centrale.
 4. Fine corsa dello sterzo a sinistra: tenere il volantino tutto a sinistra. Girare il ST TRIM per regolare il fine corsa di sinistra.
 5. Fine corsa dello sterzo a destra: tenere il volantino tutto a destra. Girare il ST TRIM per regolare il fine corsa di destra.
 6. Spegner il trasmettitore per salvare le regolazioni fatte. La corsa minima è al 75% e quella massima è al 150%. Le corse di default sono al 125% per lo sterzo e al 100% per il motore.
-



Installing the Transmitter Batteries

1. Push in the battery cover a small amount to release the retaining tab, then remove the cover.
2. Install 4 AA batteries, taking care to align the battery polarity to the diagram in the transmitter's battery case.
3. Carefully reinstall the battery cover by aligning the tabs with the slots on the transmitter.

⚠ CAUTION: Do not remove the transmitter batteries while the model is powered on or while operating, as a loss of model control, damage or injury can result.

Einlegen der Batterien

1. Drücken Sie die Batteriefachabdeckung etwas ein, um die Sperre zu lösen, und nehmen Sie sie dann ab.
2. Legen Sie 4 AA-Batterien oder Akkus ein und achten Sie dabei auf die richtige Polarität, die im Diagramm im Batteriefach des Senders angegeben ist.
3. Schließen Sie die Batteriefachabdeckung vorsichtig wieder, indem Sie die Laschen in die Schlitz im Sender führen.

⚠ ACHTUNG: Nehmen Sie die Senderbatterien nicht heraus, wenn das Modell eingeschaltet ist oder fährt, da Sie sonst die Kontrolle über das Modell verlieren und möglicherweise Schäden oder Verletzungen verursachen.

Installation des piles de l'émetteur

1. Appuyez légèrement sur le cache des piles pour dégager la languette de retenue, puis retirez-le.
2. Installez 4 piles AA, en prenant bien soin d'aligner les polarités conformément au schéma présent dans le compartiment de l'émetteur.
3. Remettez le cache des piles en place en alignant avec soin la languette avec la fente sur l'émetteur.

⚠ ATTENTION: Ne retirez JAMAIS les piles de l'émetteur quand le véhicule est en fonctionnement, il pourrait se produire une perte de contrôle entraînant des dégâts matériels ou des blessures corporelles.

Installare le pile del trasmettitore

1. Premere leggermente il coperchio delle pile per sganciarlo e toglierlo.
2. Inserire 4 pile AA facendo attenzione a rispettare le polarità indicate nel portapile.
3. Rimettere a posto il coperchio facendo attenzione a inserirlo correttamente nelle sue guide.

⚠ ATTENZIONE: non togliere le pile dal trasmettitore mentre il veicolo è acceso perché si perderebbe il controllo causando facilmente danni e lesioni.

BINDING // BINDEN // AFFECTATION // CONNESSIONE (BINDING)

Your Spektrum DX2E comes prebound to the vehicle. If you need to rebind, follow the instructions below.

1. Ensure the transmitter and vehicle are both powered OFF.
2. Remove the radio box cover and install the bind plug in the BIND/battery port of the receiver. Power the receiver through any other port.
3. Power ON the vehicle. The receiver LED will blink green.
4. Stand approximately 8–12 feet (2.4–3.7m) from the vehicle. With the steering wheel and throttle trigger in the failsafe positions (neutral), press and hold the bind button and power ON the transmitter. The transmitter's green LED will blink after 3 seconds, indicating it is in bind mode.
5. Release the bind button when the green LED flashes. Continue holding failsafe positions until the binding process is complete.
6. The receiver LED will glow solid when the transmitter and receiver are bound.
7. Power OFF the vehicle, then the transmitter.
8. Remove the bind plug and store it in a convenient place.
9. Reinstall the radio box cover.

The receiver will keep the binding to the transmitter until another binding is done.

If you encounter problems, obey binding instructions and refer to the troubleshooting guide for other instructions. If needed, contact the appropriate Horizon Product Support office.

Ihre Spektrum DX2 ist bereits an das Fahrzeug gebunden. Sollten Sie die Bindung erneut ausführen wollen folgen Sie den unten stehenden Anweisungen.

1. Stellen Sie bitte sicher, dass Sender und Fahrzeug ausgeschaltet (OFF) sind.
2. Nehmen Sie die Abdeckung der RC Box ab und stecken den Bindestecker in den BIND /Battery Anschluss des Empfängers. Versorgen Sie den Empfänger über eine andere Buchse mit Strom.
3. Schalten Sie den Empfänger ein. Die LED auf dem Empfänger blinkt grün.
4. Stellen Sie sich 2,4 - 3,7m hinter das Fahrzeug. Drücken Sie mit dem Gashebel und Lenkrad in Failsafe-Position (Neutral) den Bindeknopf und schalten den Sender ein. Die Sender LED blinkt nach drei Sekunden und zeigt damit den Bindemodus an.
5. Lassen Sie den Bindestecker los wenn die grüne LED blinkt. Halten Sie weiterhin die Failsafe-Positionen bis der Bindevorgang durchgeführt ist.
6. Die Empfänger LED leuchtet wenn Sender und Empfänger gebunden sind.
7. Schalten Sie erst das Fahrzeug aus, dann den Sender.
8. Heben Sie den Bindestecker an einem sicheren Ort auf.
9. Setzen Sie die Abdeckung der RC Box wieder auf.

Der Empfänger hält die Bindung bis zum nächsten Bindevorgang.

Sollte hierbei Probleme auftreten, befolgen Sie bitte die Bindeanweisungen und lesen im Leitfaden zur Problemlösung für mehr Informationen nach. Kontaktieren Sie falls notwendig den technischen Service von Horizon Hobby.

Votre émetteur Spektrum DX2E est livré déjà affecté au véhicule. Si vous devez refaire le processus d'affectation, suivez les instructions ci-dessous.

1. Contrôlez que l'émetteur et le véhicule sont hors tension.
2. Retirez le couvercle du compartiment radio et insérez la prise d'affectation dans le port BIND du récepteur. Alimenter le récepteur par un autre port.
3. Mettez le véhicule sous tension. La DEL verte du récepteur va clignoter.
4. Placez-vous à une distance comprise entre 2.4 et 3.7m du véhicule. Placez le volant et la gâchette en position de FailSafe (Neutre), pressez et maintenez le bouton BIND (Affectation) tout en mettant l'émetteur sous tension. Au bout de 3 secondes la DEL verte de l'émetteur va se mettre à clignoter indiquant l'entrée en mode affectation.
5. Relâchez le bouton d'affectation quand la DEL clignote. Maintenez les commandes en position de failsafe jusqu'à la fin du processus d'affectation.
6. La DEL du récepteur va cesser de clignoter et va s'éclairer fixement quand l'affectation est terminée.
7. Mettez le véhicule hors tension, puis l'émetteur.
8. Retirez la prise d'affectation et rangez-la soigneusement.
9. Remplacez le couvercle du compartiment radio.

Le récepteur conservera l'affectation jusqu'à la prochaine affectation.

Si vous rencontrez des difficultés en suivant le processus d'affectation et en vous référant au guide de dépannage, contactez le service technique Horizon Hobby.

Il trasmettitore Spektrum DX2E viene fornito già connesso al veicolo. Se fosse necessario rifare la connessione, osservare le seguenti istruzioni:

1. Accertarsi che trasmettitore e veicolo siano entrambi spenti.
2. Togliere il coperchio della scatola radio e installare il "bind plug" nella presa BIND/Battery del ricevitore. Alimentare il ricevitore attraverso una qualsiasi altra presa.
3. Accendere il veicolo. Il LED del ricevitore lampeggia in verde.
4. Stare a circa 2,5-3 metri dal veicolo. Con il volantino e il grilletto nella posizione di fail safe (al centro), tenere premuto il tasto "bind" mentre si accende il trasmettitore. Il LED verde del trasmettitore inizia a lampeggiare dopo 3 secondi per indicare che si trova in modalità connessione (bind).
5. Quando il LED verde lampeggia, rilasciare il tasto "bind". Continuare a mantenere la posizione di fail safe finché il processo di connessione non è terminato.
6. Quando la connessione fra trasmettitore e ricevitore è avvenuta, il LED del ricevitore resta fisso.
7. Spegnerne prima il veicolo e poi il trasmettitore.
8. Togliere la spinetta "bind plug" e conservarla con cura.
9. Rimettere a posto il coperchio della scatola radio.

Il ricevitore mantiene questa connessione finché non se ne fa una nuova.

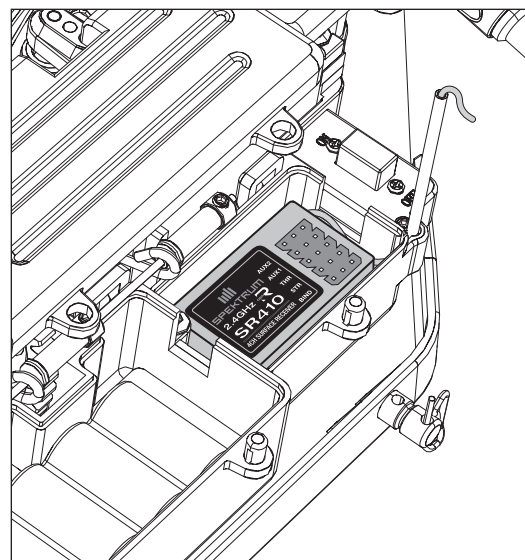
Se ci fossero dei problemi, seguire attentamente le istruzioni facendo riferimento anche alla guida per la risoluzione dei problemi. Se necessario, interpellare il servizio assistenza Horizon.

Be sure the receiver antenna is completely inserted in the antenna tube.

Stellen Sie sicher, dass die Antenne komplett im Antennenröhrchen eingeführt ist.

Vérifiez que l'antenne du récepteur est totalement insérée dans le tube.

Accertarsi che l'antenna ricevente sia inserita nel tubo dedicato.



ADJUSTING STEERING AND THROTTLE TRIMS // EINSTELLEN DER LENKUNG UND GASTRIMMUNG // RÉGLAGE DES TRIMS DE DIRECTION ET DE GAZ // REGOLAZIONE DEI TRIM DI STERZO E MOTORE

Steering Trim // Lenkungsstrimmung // Trim de direction // Trim sterzo

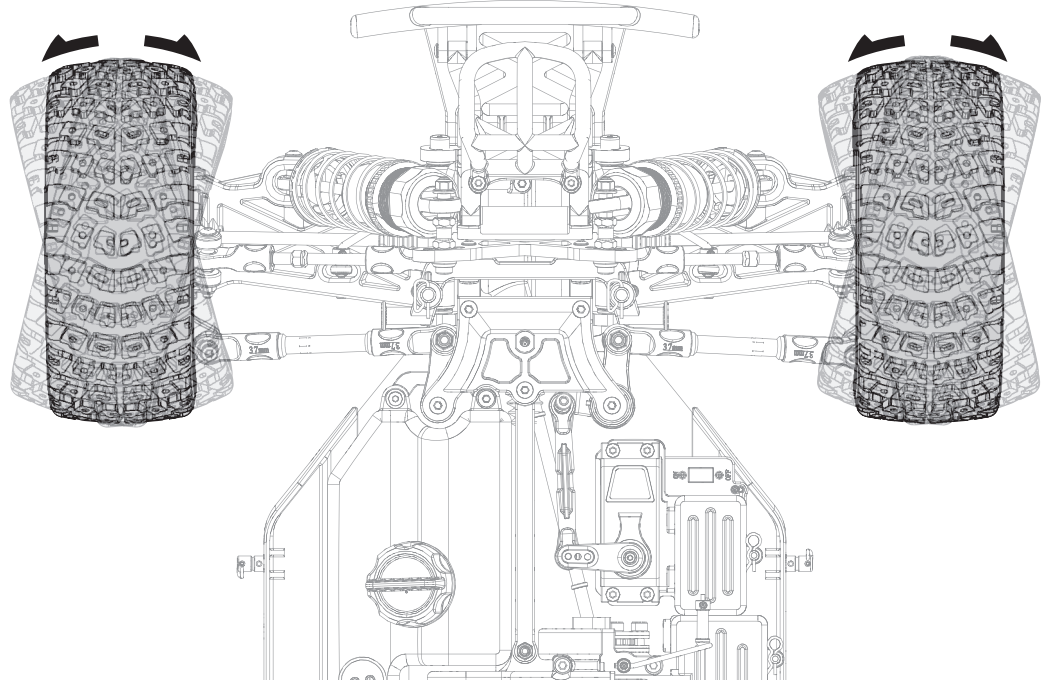
Adjust the steering trim to center the tires. If the steering output arm is not close to its desired neutral position after the binding process and steering cannot be centered using trim, please take the following steps:

Mit der Lenkungsstrimmung zentrieren Sie die Räder. Bitte sehen Sie dazu in der Bedienungsanleitung ihrer Fernsteuerung nach. Sollte der mögliche Trimm Ausschlag nach dem Binden nicht zu dem Zentrieren der Lenkung führen folgen Sie bitte diesen Schritten.

Réglez la direction de façon à ce qu'elle soit centrée. Si votre direction ne peut être centrée en utilisant les trims et sous-trims, veuillez suivre les étapes suivantes.

Regolare il trim dello sterzo in modo da avere le ruote centrate. Se la squadretta dello sterzo non è vicino alla posizione centrale desiderata dopo la procedura di "binding" e non si può centrare con i trim e i sub-trim, allora attenersi ai seguenti passi:

Front // Front // Avant // Anteriore



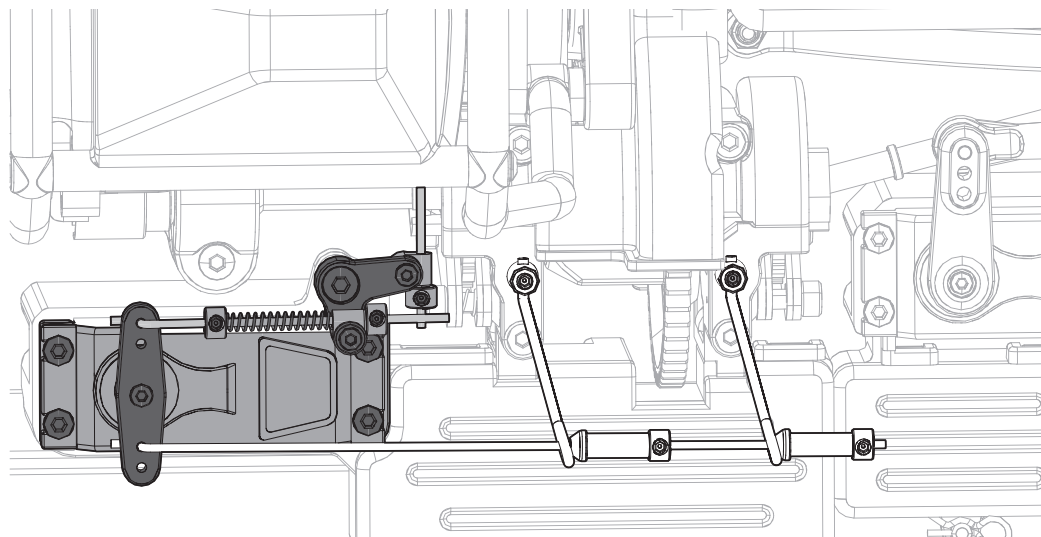
1. Make sure the trim is set to neutral.
2. Remove the servo output arm and replace the arm in correct orientation.
3. Trim the steering as described above.

1. Contrôlez que le trim est au neutre.
2. Retirez le palonnier du servo et remplacez-le dans la position correcte.
3. Affinez le réglage à l'aide des trims.

1. Stellen Sie bitte sicher, dass die Trimmung auf Neutral steht.
2. Nehmen Sie den Servoarm ab und setzen ihn in korrekter Ausrichtung wieder auf.
3. Trimmen Sie die Steuerung wie oben beschrieben.

1. Accertarsi che il trim sia nel suo punto neutro.
2. Togliere la squadretta del servo e rimetterla a posto orientata correttamente.
3. Trimmare lo sterzo come descritto prima.

Throttle Trim // Gastrimmung // Trim des gaz // Trim motore



Adjust the throttle trim so the carburetor is completely closed at neutral. If the throttle output arm is not close to its desired neutral position after the binding process and throttle cannot be centered using trim, please take the following steps:

1. Make sure trim is set to neutral.
2. Remove the servo output arm and replace the arm in correct orientation.
3. Trim the throttle as described above.

Justieren Sie die Gastrimmung so, dass der Vergaser bei Neutralstellung vollständig geschlossen ist. Sollte der Servohebel nicht auf dieser Position sein und kann nicht mit der Trimmung eingestellt werden, führen Sie bitte die folgenden Schritte durch:

1. Stellen Sie sicher, dass die Trimmung auf Neutral steht.
2. Nehmen Sie den Servoarm ab und setzen ihn richtig ausgerichtet wieder auf.
3. Trimmen Sie die Steuerung wie oben beschrieben.

Régler le trim de gaz de façon que le carburateur soit totalement fermé au neutre. Si le bras de servo n'est pas dans la position désirée après l'affectation et que la position ne peut être corrigée à l'aide du trim, suivez les étapes suivantes:

1. Contrôlez que le trim est au neutre.
2. Retirez le palonnier du servo et remplacez-le dans la position correcte.
3. Affinez le réglage à l'aide du trim.

Regolare il trim del motore in modo che il carburatore sia completamente chiuso nel punto neutro del comando. Se la squadretta del motore non fosse vicino alla posizione centrale desiderata dopo la procedura di connessione e non si potesse centrare il motore usando il trim, si prega di osservare quanto segue:

1. Accertarsi che il trim sia posizionato nel suo punto neutro.
2. Togliere la squadretta del servo e rimetterla a posto orientata correttamente.
3. Trimmare il motore come descritto prima.

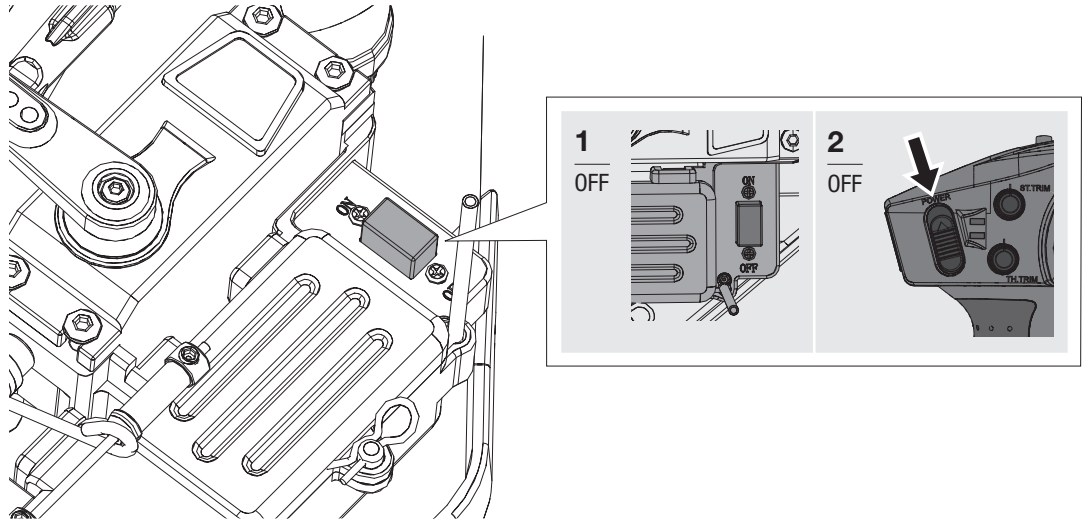
TURNING THE SYSTEM OFF // AUSSCHALTEN DES SYSTEMS // MISE HORS TENSION DU SYSTÈME // SPEGNERE IL SISTEMA

Turn off the receiver first, then turn off the transmitter.

Schalten Sie erst den Empfänger, dann den Sender aus.

Mettez hors tension le récepteur en premier, puis l'émetteur.

Spegnere prima il ricevitore e poi il trasmettitore.



CAUTION: Never power off the transmitter before the vehicle. You will lose control of your vehicle.

ACHTUNG: Schalten Sie niemals den Sender vor dem Fahrzeug aus. Sie verlieren die Kontrolle über das Fahrzeug.

ATTENTION: Ne mettez jamais l'émetteur hors tension avant le récepteur. Vous risqueriez de perdre le contrôle de votre véhicule.

ATTENZIONE: Mai spegnere il trasmettitore prima del veicolo, si avrebbe una perdita di controllo.



BASIC FUEL WARNINGS AND GUIDELINES

- Always observe all warnings and precautionary statements on fuel.
- Fuel is a fire accelerant. Never operate your vehicle near open flames. Never smoke while operating your vehicle or while handling fuel.
- Always only use a mixture of gasoline and two-cycle oil for fuel. Do not use glow (nitro) fuel.
- Always use caution when handling gasoline.
- Always run your model engine in a well-ventilated area. Model engines produce harmful carbon monoxide fumes.

RICHTLINIEN UND WARNUNGEN ZUM KRAFTSTOFF

- Beachten Sie grundsätzlich alle Warnungen und Sicherheitsbestimmungen zu Kraftstoff.
- Kraftstoff ist ein Brandbeschleuniger. Betreiben Sie Ihr Fahrzeug niemals in der Nähe von offenen Flammen. Rauchen Sie nicht bei dem Betrieb des Fahrzeuges oder bei dem Umgang mit Kraftstoff.
- Verwenden Sie als Kraftstoff immer das vorgeschriebene Gemisch aus Benzin und Zweitakt Öl. Verwenden Sie keine Nitromethankraftstoffe.
- Seien Sie immer achtsam bei dem Umgang mit Kraftstoff.
- Lassen Sie Ihr Fahrzeug nur in gut belüfteten Arealen laufen. Der Modellmotor produziert giftige Kohlenmonoxid Abgase.

PRÉCAUTIONS RELATIVES À LA MANIPULATION DU CARBURANT

- Toujours respecter les précautions de manipulation et d'utilisation du carburant.
- Le carburant est très inflammable. N'utilisez jamais votre véhicule à proximité de flammes. Ne fumez jamais quand vous utilisez votre modèle ou quand vous manipulez le carburant.
- Utilisez uniquement un mélange d'essence sans plomb et d'huile 2T. N'utilisez jamais de nitrométhane.
- Toujours manipuler l'essence avec précaution.
- Toujours utiliser votre modèle dans un lieu très ventilé. Les fumées contiennent du monoxyde de carbone.

INDICAZIONI E CAUTELE DI BASE PER IL CARBURANTE

- Osservare sempre tutte le avvertenze e i consigli di prudenza riguardo al carburante.
- Il carburante è un accelerante del fuoco. Non usare il veicolo vicino a fiamme libere. Non fumare mentre si usa il veicolo o si maneggia il carburante.
- Usare sempre e soltanto una miscela di benzina e olio per due tempi. Non usare carburante glow (con nitro).
- Prestare sempre attenzione quando si maneggia la benzina.
- Far girare il modello a motore in un'area ben ventilata, la combustione produce ossido di carbonio, molto nocivo.

FUEL REQUIREMENTS // KRAFTSTOFFANFORDERUNGEN // CARBURANT REQUIS // REQUISITI DEL CARBURANTE

The fuel is a mixture of gasoline and 2-cycle oil. Use a 25:1 ratio gasoline to oil. Gasoline should be 92–98 Octane RON in Europe and 87–93 Octane AKI in the US.

Der Kraftstoff ist eine Mischung aus Benzin und 2 Takt Öl. Verwenden Sie ein Gemisch 1:25 Öl zu Benzin. Das Benzin sollte 92–98 Okton RON in Europa und 87–93 Oktan AKI in den USA haben.

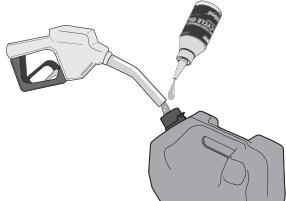
Le carburant utilisé est un mélange d'essence sans plomb et d'huile 2 temps. Le mélange est de 25:1. L'essence sans plomb utilisée doit avoir un indice d'octane compris entre 92 et 98 en Europe (87-93 aux Etats-Unis).

Il carburante è una miscela di benzina e olio per 2 tempi con rapporto 25:1. La benzina dovrebbe essere 92-98 ottani RON in Europa (87-93 ottani AKI in US).

MIXING THE FUEL // MISCHEN DES KRAFTSTOFFES // MÉLANGE // MISCELAZIONE DEL CARBURANTE

Gasoline	2-Cycle Engine Oil
Benzin	2 Takt Motor Öl
Essence	Huile 2 temps
Benzina	Olio per motore 2 tempi

25 : 1



Gasoline // Benzin // Essence // Benzina	: 2-Cycle Engine Oil // 2 Takt Motor Öl // Huile 2 temps // Olio per motore 2 tempi
1 gallon // 1 Gallone // 1 gallon // 1 gallone	: 5.1 fl oz
1/2 gallon // 1/2 Gallone // 1/2 gallon // 1/2 gallone	: 2.6 fl oz
1/4 gallon // 1/4 Gallone // 1/4 gallon // 1/4 gallone	: 1.3 fl oz
4 liters // 4 Liter // 4 litres // 4 litri	: 160 ml
2 liters // 2 Liter // 2 litres // 2 litri	: 80 ml
1 liter // 1 Liter // 1 litre // 1 litro	: 40 ml

FUEL MIXING PRECAUTIONS AND GUIDELINES

- Always observe all warnings, precautionary statements and instructions supplied by the fuel manufacturer/ provider.
- Only use gasoline mixed with two-cycle engine oil.
- Only use pre-mix two-cycle engine oil. Do not use any other kind of oil.
- Always use 92–98 Octane RON (Europe) and 87–93 Octane AKI (US) gasoline.
- Always mix fuel in a sealable, water-resistant container specifically made for gasoline.
- Always blend gasoline with two-cycle engine oil at a 25:1 ratio.
- Never use a 40:1 or 32:1 gas-oil ratio.
- Never use glow (nitro) fuel.

SICHERHEITSVORKEHRUNGEN UND RICHTLINIEN ZUM MISCHEN VON KRAFTSTOFF

- Beachten und befolgen Sie alle Warnungen, Sicherheitsbestimmungen und Anweisungen des Kraftstoffherstellers/Anbieters.
- Verwenden Sie nur ein Benzingerisch das mit 2 Takt Motoröl gemischt wurde.
- Verwenden Sie nur 2 Takt Motoröl. Verwenden Sie keine anderen Arten von Öl.
- Verwenden Sie immer 92 - 98 Oktan ROB (Europa) und 87c - 93Oktan AKI (US) Benzin.
- Verwenden Sie zum Mischen einen verschließbaren, dichten Behälter der speziell für die Aufbewahrung von Kraftstoff hergestellt wurde.
- Mischen Sie den Kraftstoff immer im Verhältnis 1: 25 Öl zu Benzin.
- Verwenden Sie kein 1:40 oder 1:32 Gemisch.
- Verwenden Sie niemals Nitromethan Gemische.

PRÉCAUTIONS ET CONSEILS RELATIFS AU MÉLANGE

- Toujours respecter les précautions d'utilisation fournies par le fabricant/distributeur du carburant.
- Utilisez uniquement de l'essence sans plomb mélangée à de l'huile 2 temps.
- Le mélange doit être impérativement effectué avec de l'huile 2 temps, n'utilisez aucun autre type d'huile.
- L'essence utilisée pour le mélange doit être impérativement de l'essence sans plomb avec un indice d'octane RON de 92 à 98 (Europe) ou un indice d'octane AKI de 87 à 93 (US).
- Toujours effectuer votre mélange dans un bidon étanche conçu pour contenir de l'essence.
- Toujours effectuer le mélange avec un ratio de 25:1
- Ne jamais effectuer le mélange avec le ratio de 40:1 ou 32:1.
- Ne jamais utiliser de carburant nitro.

INDICAZIONI E CAUTELE NELLA MISCELAZIONE DEL CARBURANTE

- Osservare sempre tutte le avvertenze, precauzioni e istruzioni fornite dal produttore/distributore del carburante.
- Usare sempre e solo benzina miscelata con olio per motore 2 tempi.
- Usare solo olio pre-mix per motori a 2 tempi. Non usare altri tipi di olio.
- Usare solo benzina 92-98 ottani RON in Europa e 87-93 ottani AKI in US.
- Miscelare il carburante in un contenitore sigillabile, resistente all'acqua, fatto apposta per la benzina.
- Miscelare sempre la benzina con l'olio per motori a 2 tempi in rapporto di 25:1.
- Non usare rapporti di miscelazione di 40:1 o 32:1.
- Non usare mai carburante per glow (con nitro).

FUEL STORAGE PRECAUTIONS AND GUIDELINES



- Always drain your engine after you have finished running your vehicle. Do not store the vehicle with fuel in the gas tank.
- Never handle model engines and mufflers until they have had time to cool. They become extremely hot when in use.
- Always store your fuel in a safe place well away from sparks, heat or anything that can ignite.
- Always ensure that gasoline and fuel are stored in a clearly marked container well away from the reach of children.
- Always store your fuel safely in a sealed, water-resistant container specifically made for gasoline.
- Always store fuel in a cool, dry location. Do not allow fuel containers to come in direct contact with concrete, as the fuel may absorb moisture.
- Always responsibly discard fuel if there is condensation and/or water inside the fuel container.
- Never allow fuel to come into contact with eyes or mouth. Gasoline and other fuels used in model engines are poisonous.
- Never return unused fuel from the fuel tank back into the fuel container.

SICHERHEITSHINWEIS FÜR DIE LAGERUNG VON TREIBSTOFF



- Entleeren Sie nach dem Fahren immer den Fahrzeugtank /Motor. Lagern Sie keinen Kraftstoff im Modelltank.
- Hantieren Sie nicht mit Modellmotoren und Auspuffanlagen bis sie abgekühlt sind. Diese Komponenten werden bei Betrieb sehr heiß.
- Lagern Sie Ihren Kraftstoff an einem sicheren Ort weit weg von Hitze, Funken oder anderen zündfähigen Stoffen.
- Lagern Sie Kraftstoff in eindeutig bezeichneten Behältnissen ausserhalb der Reichweite von Kindern.
- Lagern Sie den Kraftstoff in einem dichten Behälter der speziell für die Aufbewahrung von Kraftstoff hergestellt wurde.
- Lagern Sie den Kraftstoff an einem kalten trockenen Ort. Lagern Sie Kraftstoffbehälter nicht auf Beton, da der Kraftstoff dadurch Feuchtigkeit aufnehmen könnte.
- Sorgen Sie für eine fachgerechte Entsorgung des Kraftstoffes wenn sich durch Kondensation Wasser im Kraftstoff befindet.
- Lassen Sie Kraftstoff niemals in Kontakt mit Augen oder Mund kommen, da dieser wie andere Kraftstoffe giftig ist.
- Füllen Sie unverbrauchten Kraftstoff aus dem Modelltank nicht zurück in den Kraftstoffbehälter.

PRÉCAUTIONS DE STOCKAGE DE CARBURANT ET LES LIGNES DIRECTRICES



- Toujours vider le carburant de votre modèle après utilisation. Ne jamais stocker le modèle avec du carburant dans le réservoir.
- Ne jamais toucher le moteur ou l'échappement durant l'utilisation, ces éléments atteignent de très hautes températures. Ne les manipuler qu'après un temps de refroidissement.
- Toujours stocker votre carburant dans un lieu à l'écart de hautes températures, d'étincelles ou d'autres éléments pouvant déclencher un incendie.
- Toujours stocker le carburant dans un bidon clairement identifié et toujours le tenir éloigné des enfants.
- Toujours stocker votre carburant dans un bidon étanche conçu pour contenir de l'essence.
- Toujours stocker le carburant dans un endroit frais et sec. Ne mettez pas les bidons directement au contact du sol, le carburant risquerait d'absorber l'humidité.
- Ne pas utiliser le carburant si de la condensation ou de l'eau est présente dans le bidon.
- Ne jamais avaler ou projeter de l'essence sur les yeux. L'essence et les autres carburants utilisés pour les modèles réduits sont toxiques.
- Ne jamais remettre dans le bidon du carburant venant du réservoir.

INDICAZIONI E CAUTELE PER LA CONSERVAZIONE DEL CARBURANTE



- Svuotare sempre il motore quando avete finito di usare il modello. Non riporre il veicolo con del carburante nel serbatoio.
- Non toccare il motore e il silenziatore del modello prima che possano raffreddarsi. Durante il funzionamento diventano molto caldi.
- Conservare sempre il carburante in un posto sicuro lontano da scintille, calore o ogni altra cosa che possa infiammarlo.
- Assicurarsi che la benzina e la miscela siano conservate in contenitori chiaramente individuabili, lontani dalla portata dei bambini.
- Conservare il carburante in un contenitore sigillabile, resistente all'acqua, fatto apposta per la benzina.
- Conservare il carburante in un posto fresco e secco. Non permettere che il contenitore venga in contatto diretto con il cemento, perché potrebbe assorbire l'umidità.
- Eliminare senza rimpianti il carburante contenente con condensa o acqua.
- Non permettere che il carburante venga a contatto degli occhi o della bocca. La benzina e gli altri carburanti per modellismo sono velenosi.
- Non rimettere nel contenitore del carburante proveniente dal serbatoio.

C

Vehicle Starting and Running Starten und Fahren des Fahrzeuges

Démarrage du véhicule Avviamento e messa in marcia del veicolo



CAUTION: Make sure you understand all engine instructions before attempting to start the engine. Failure to follow all instructions can lead to damage to your vehicle, property damage and bodily injury.

ACHTUNG: Bitte stellen Sie sicher, dass Sie alle Anweisungen zum Starten des Motors verstanden haben bevor sie versuchen den Motor zu starten. Ein nicht befolgen der Anweisungen könnte zu Beschädigung des Fahrzeuges, Sachbeschädigung und Körperverletzungen führen

ATTENTION: Lisez toutes les instructions concernant le moteur avant de l'utiliser. Un non-respect des consignes peut endommager votre moteur et entraîner des dégâts matériels et des blessures corporelles.

ATTENZIONE: Bisogna accertarsi di avere ben compreso tutte le istruzioni riguardanti il motore prima di metterlo in moto. In caso contrario si potrebbe danneggiare il veicolo o procurare danni o ferite.

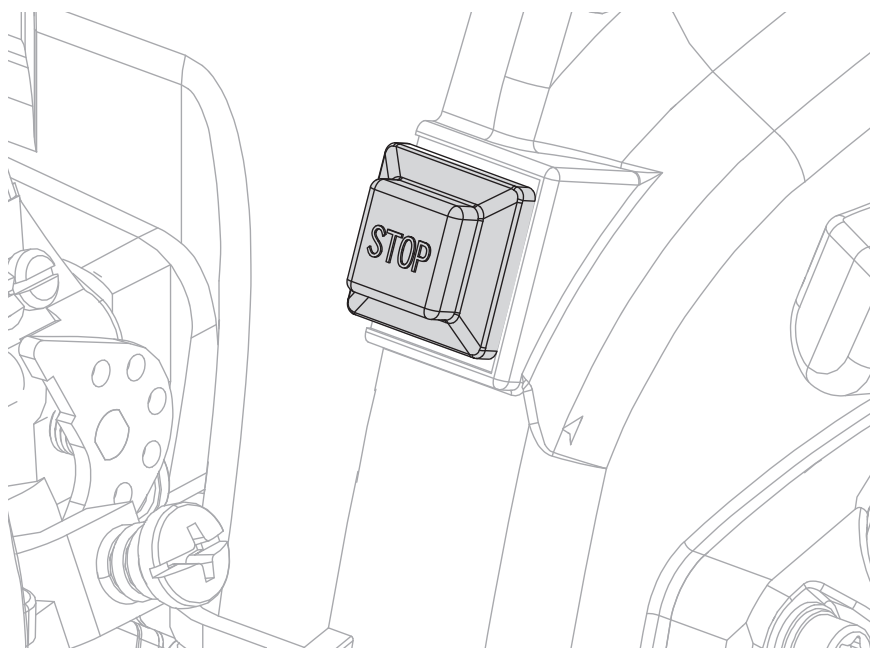
ENGINE STOP SWITCH // MOTOR STOP SCHALTER // COUPE CIRCUIT DU MOTEUR // INTERRUPTORE SPEGNIMENTO MOTORE

If there is a problem with the engine, press the engine stop switch to shut off the engine.

Sollte ein Problem mit dem Motor auftreten, drücken Sie den Motor Stop Schalter um den Motor auszuschalten.

Si un problème intervient sur le moteur, pressez le bouton de coupe-circuit afin de le stopper immédiatement.

Se ci fossero problemi, spegnere immediatamente il motore con questo interruttore.



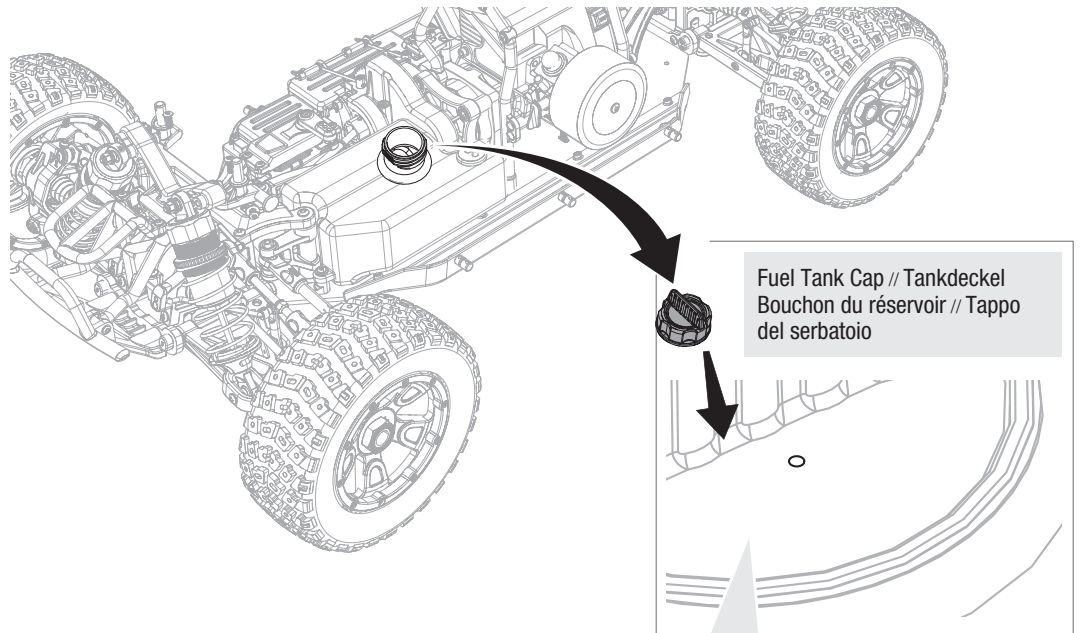
FUELING THE VEHICLE // BETANKEN DES FAHRZEUGES // REMPLISSAGE DU RÉSERVOIR // RIFORNIRE IL VEICOLO

Remove the fuel tank cap and fill the fuel tank. Tighten the fuel tank cap securely back in place. Please note that the body does not have to be removed to fuel the vehicle.

Nehmen Sie den Tankdeckel ab und befüllen den Kraftstofftank. Schrauben Sie den Tankdeckel wieder auf und überprüfen den einwandfreien Sitz des Deckels. Bitte beachten Sie, dass die Karosserie nicht abgenommen werden muß um das Fahrzeug zu betanken.

Retirez le bouchon et remplissez le réservoir. Remplacez le bouchon en le serrant. Il n'est pas nécessaire de retirer la carrosserie pour remplir le réservoir.

Togliere il tappo e riempire il serbatoio. Rimettere a posto il tappo fissandolo adeguatamente. Da notare che non è necessario togliere la carrozzeria per fare rifornimento.



CAUTION: Do not tilt the vehicle even when the Fuel Tank Cap is back in place as gasoline may leak from the vent hole in the cap.

ACHTUNG: Bitte kippen Sie das Fahrzeug nicht wenn der Tank gefüllt ist, da durch das Belüftungsloch im Tankdeckel Benzin austreten könnte.

ATTENTION: Ne basculez pas le modèle quand le réservoir est rempli même si le bouchon est en place. Du carburant pourrait s'échapper par l'orifice de mise à l'air du bouchon.

ATTENZIONE: Non inclinare il veicolo finché non si è rimesso a posto il tappo del serbatoio per evitare la fuoriuscita di carburante.

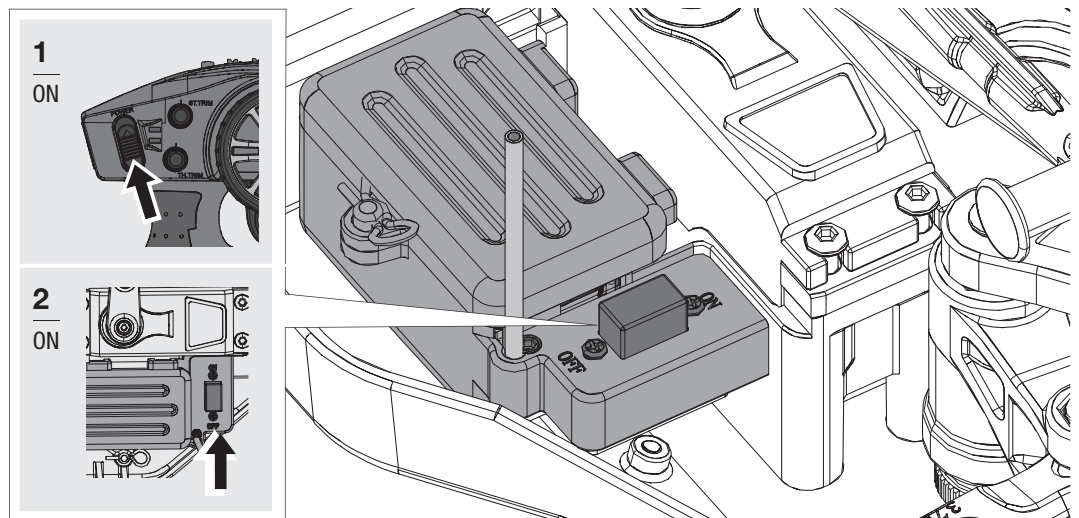
TURNING THE SYSTEM ON // EINSCHALTEN DES SYSTEMS // MISE SOUS TENSION DU SYSTÈME // ACCENSIONE DEL SISTEMA

Turn on the transmitter first, then turn on the receiver.

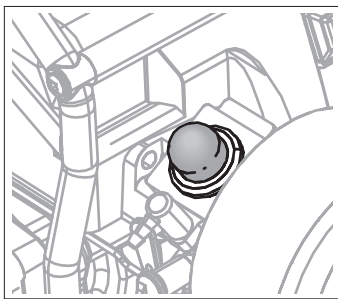
Schalten Sie erst den Sender, dann den Empfänger ein.

Mettez en premier l'émetteur sous tension, puis ensuite mettez le récepteur sous tension.

Accendere prima il trasmettitore e poi il ricevitore.



PRIMING THE ENGINE // BETÄTIGEN DER SPRITPUMPE // AMORÇAGE DU CARBURANT // ADESCAMENTO DEL MOTORE

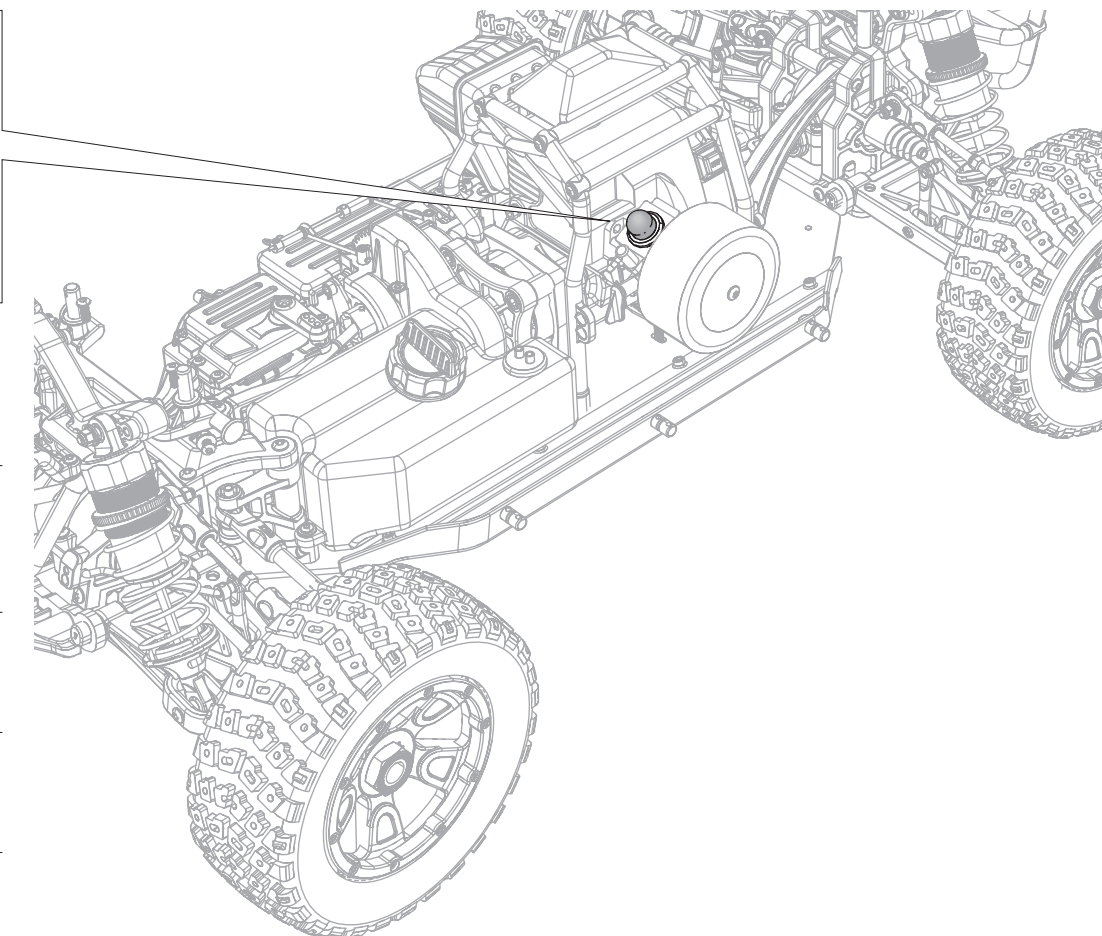


The engine must be primed before it can be successfully started. Push the primer bulb (pictured) until you can see fuel in the yellow return tube (also pictured).

Vor dem Start des Motor muß die Spritpumpe betätigt werden. Drücken Sie dazu die Pumpe bis Sie in dem gelben Schlauch Kraftstoff sehen können (siehe Abbildung).

Le moteur doit être amorcé avant le démarrage. Pressez la bulle (voir illustration) jusqu'à ce que le carburant arrive dans la durite jaune de retour.

Per poter avviare il motore con facilità bisogna prima adescarlo. Premere il bulbo evidenziato finché non si vede il carburante nel tubetto giallo di ritorno.



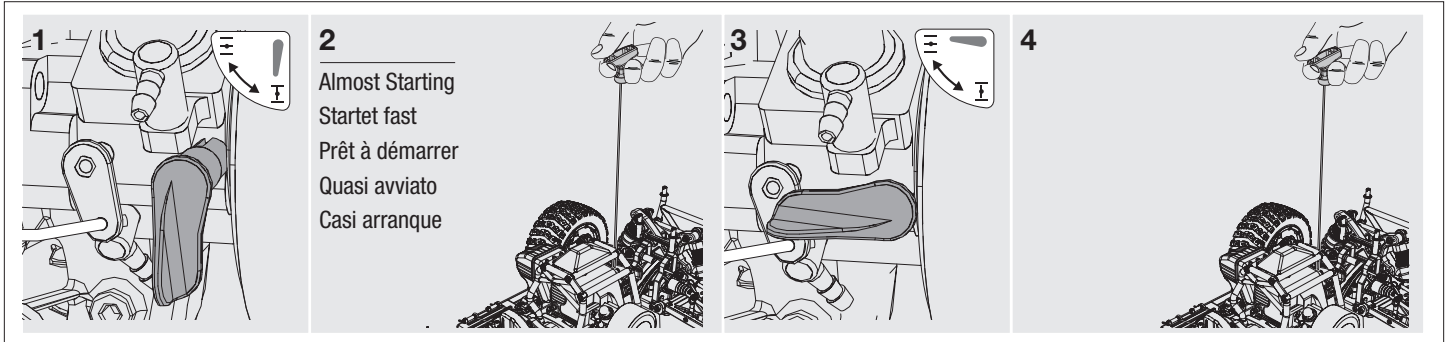
STARTING PROCEDURE: COLD ENGINE // STARTVORGANG BEI KALTEN MOTOR // PROCESSUS DE DÉMARRAGE: MOTEUR FROID // PROCEDURA DI AVVIAMENTO: MOTORE FREDDO

Only use the choke if the engine does not start normally. Using the choke can easily flood the engine with fuel.

Verwenden Sie nur den Choke wenn der Motor ohne nicht anspringt. Mit Choke kann der Motor leicht mit Benzin geflutet werden (absaufen).

Utilisez uniquement le starter si le moteur ne démarre pas normalement. Le starter peut facilement noyer le moteur.

Usare la valvola dell'aria (starter) solo se il motore non dovesse partire normalmente. L'uso dello starter potrebbe facilmente far riempire il motore di carburante.



1. Set choke lever as shown in Step 1 (choke on).

2. Pull start cord in a quick continuous motion (about 3 times) until you hear the engine almost start, then stop. Be careful not to flood the engine with fuel. DO NOT pull more than 50 cm/20 in or you can damage the pull start assembly.

1. Stellen Sie den Choke wie in Abbildung 1 ein.

2. Ziehen Sie den Anreißstarter zügig (bis zu 3 Mal) bis Sie hören, dass der Motor fast läuft. Hören Sie auf zu ziehen. Ziehen Sie den Starter nicht weiter als 50cm, da der Mechanismus sonst beschädigt werden könnte.

1. Placez le levier du starter dans la position de la figure 1.

2. Actionnez la tirette (3 fois environ) jusqu'au moment où le moteur semble vouloir démarrer. Faites attention de ne pas noyer le moteur. NE PAS dépasser une longueur de 50cm quand vous actionnez le lanceur.

1. Posizionare la leva dello starter come illustrato al punto 1.

2. Tirare la corda dell'avviatore per 3 volte con un movimento veloce e continuo finché non si sente che il motore sta per partire, poi smettere. Attenzione a non riempire il motore con il carburante. NON tirare la corda per più di 50 cm altrimenti si rischia di danneggiare il sistema di avviamento.

3. Set the choke lever as shown in Step 3 (choke off).

4. Pull the starter cord to start the engine. The engine should start within 6 pulls.

3. Stellen Sie den Choke wie in Schritt 3 abgebildet ein.

4. Ziehen Sie den Starter. Der Motor sollte innerhalb von 6 Zügen anspringen.

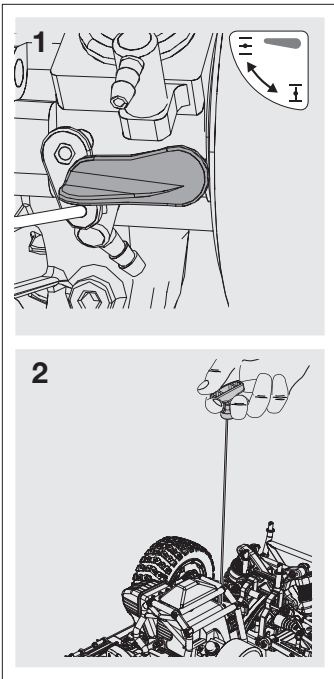
3. Placez le levier du starter dans la position de la figure 3.

4. Actionnez le lanceur pour démarrer le moteur. Le moteur devrait démarrer en moins de 6 coups de lanceurs.

3. Posizionare la leva dello starter come illustrato al punto 3.

4. Tirare la corda dell'avviatore per avviare il motore che dovrebbe avviarsi entro 6 tentativi.

STARTING PROCEDURE: HOT ENGINE // STARTVORGANG BEI HEISSEN MOTOR // PROCESSUS DE DÉMARRAGE: MOTEUR CHAUD // PROCEDURA DI AVVIAMENTO: MOTORE CALDO



1. Set the choke lever as shown in Step 1 (choke off).
2. Pull the starter cord in a quick continuous motion to start the engine. The engine should start within 6 pulls.

1. Stellen Sie den Choke wie in Schritt 1 dargestellt ein.
2. Ziehen Sie den Starter zügig. Der Motor sollte innerhalb von 6 Zügen anspringen.

1. Placez le levier du starter dans la position de la figure 1.
2. Actionnez le lanceur pour démarrer le moteur. Le moteur devrait démarrer en moins de 6 coups de lanceurs.

1. Posizionare la leva dello starter come illustrato al punto 1.
2. Tirare la corda dell'avviatore con un movimento veloce e continuo finché il motore non si avvia. Il motore dovrebbe avviarsi entro 6 tentativi.

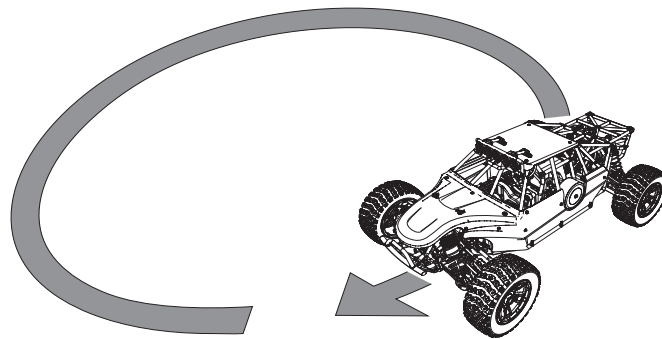
BREAKING IN THE ENGINE // EINLAUFEN LASSEN DES MOTORS // RODAGE DU MOTEUR // RODAGGIO DEL MOTORE

Break in the engine by driving slowly for the first half tank of fuel (about 25 minutes).

Fahren Sie mit der Hälfte der ersten Tankfüllung (ca. 25 Minuten) langsam den Motor ein.

Pour effectuer le rodage, roulez doucement durant la première moitié du réservoir. (environ 25 minutes).

Rodare il motore guidando lentamente per il primo mezzo serbatoio (circa 25 minuti).



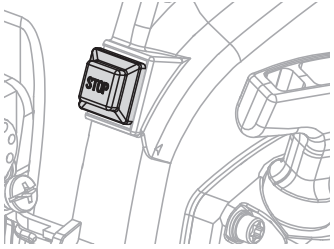
NOTICE: Do not adjust carburetor settings during break-in. Doing so will cause engine damage.

HINWEIS: Nehmen Sie während des Einlaufen lassen des Motor keine Veränderungen an den Vergasereinstellungen vor. Dieses könnte den Motor beschädigen.

REMARQUE: Ne changez pas les réglages du carburateur durant le rodage.

AVVISO: Non toccare le regolazioni del carburatore durante il rodaggio; si potrebbe danneggiare il motore.

STOPPING THE ENGINE // STOPPEN DES MOTORS // ETEINDRE LE MOTEUR // AR-RESTO DEL MOTORE

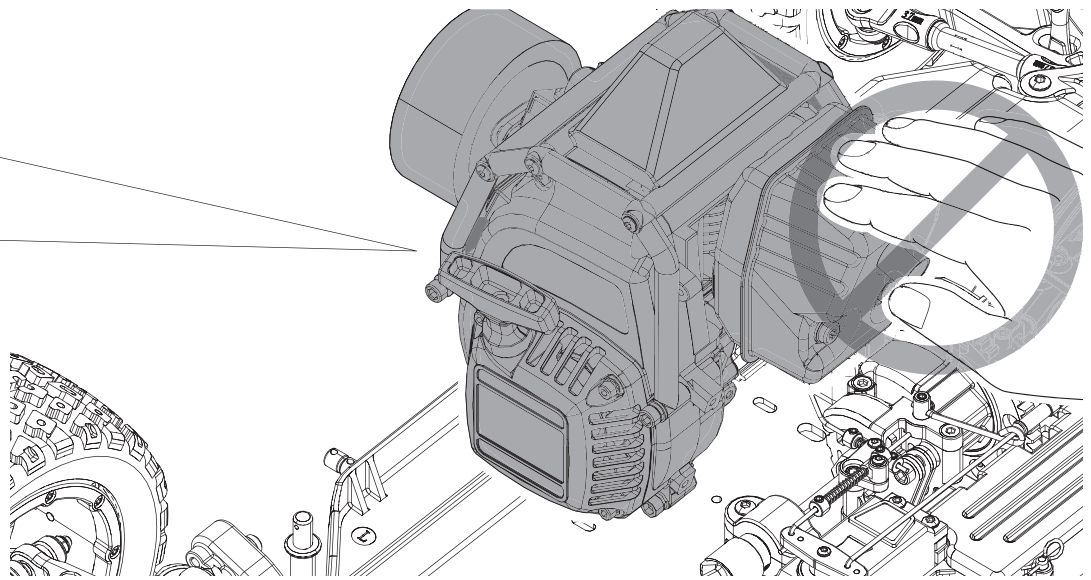


Push the engine stop switch to shut off the engine.

Drücken Sie den Motor Stop Schalter um den Motor auszuschalten.

Pressez le bouton stop pour arrêter le moteur.

Premere l'interruttore di Stop per spegnere il motore.



NOTICE: Do not touch the engine and muffler as they can become extremely hot during use.

HINWEIS: Berühren Sie nicht den Motor und Auspuff, da diese während des Betriebes extrem heiß werden.

REMARQUE: Ne touchez pas le moteur ni l'échappement, ces éléments atteignent de très hautes températures durant le fonctionnement.

AVVISO: Non toccare il motore e il silenziatore perché durante l'uso si scaldano molto.

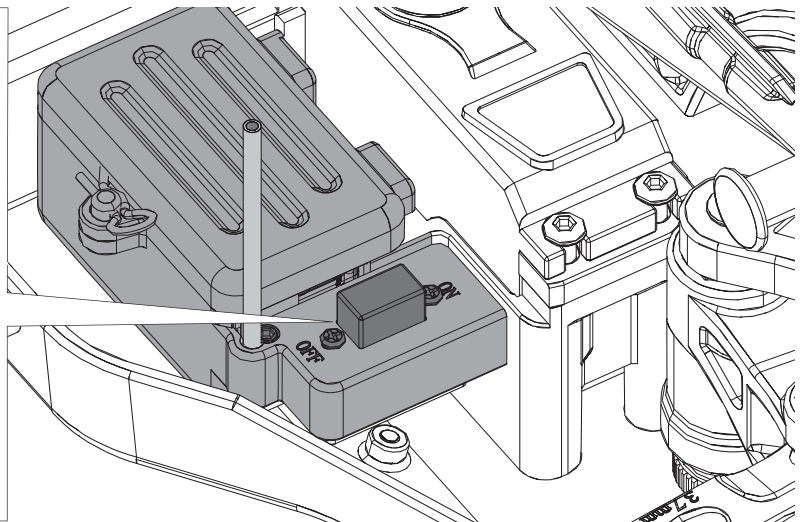
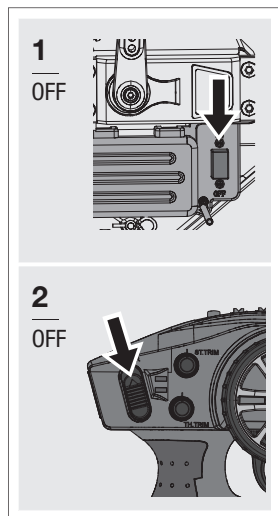
TURNING THE SYSTEM OFF // AUSSCHALTEN DES SYSTEMS // MISE HORS TEN- SION DU SYSTÈME // SPEGNERE IL SISTEMA

Turn off the receiver first, then turn off the transmitter.

Schalten Sie erst den Empfänger, dann den Sender aus.

Mettez hors tension le récepteur en premier, puis ensuite mettez l'émetteur hors tension.

Spegnere prima il ricevitore e poi il trasmettitore.



CAUTION: Never power off the transmitter or receiver before stopping the engine. You will lose control of your vehicle.

ACHTUNG: Schalten Sie niemals den Sender oder Empfänger vor dem Motor aus. Sie verlieren die Kontrolle über das Fahrzeug.

ATTENTION: Ne mettez jamais l'émetteur hors tension avant le récepteur. Vous risqueriez de perdre le contrôle de votre véhicule.

ATTENZIONE: Non spegnere mai il trasmettitore o il ricevitore senza prima aver arrestato il motore. Si potrebbe perdere il controllo del veicolo.



INTRODUCTION TO ENGINE TUNING // EINLEITUNG IN DAS MOTOR TUNING // INTRODUCTION AUX RÉGLAGES MOTEUR // INTRODUZIONE ALLA MESSA A PUNTO DEL MOTORE

The engine can be further tuned from the factory settings to optimize performance under various conditions.

If you lose track of the engine settings, please revert back to the factory carburetor settings (see next page).

Before making adjustments:

- Please make sure that the small vent hole in the Fuel Tank Cap is open and the air filter is clean, as it will affect engine performance and tuning.
- The carburetor needle is very sensitive. Adjusting the needle even 1/16 of a turn is a significant change. Be careful when making adjustments.

Der Motor kann von den Werkseinstellungen getuned werden um unter verschiedenen Bedingungen eine optimierte Leistung zu bringen.

Sollte Sie den Überblick über Ihre Einstellungen verloren haben, stellen Sie den Vergaser zurück auf Werkseinstellungen (siehe nächste Seite).

Bevor Sie Einstellungen vornehmen:

- Bitte stellen Sie sicher, dass das kleine Belüftungsloch im Tankdeckel offen ist und der Luftfilter sauber, da dieses direkten Einfluss auf die Motorleistung hat.
- Die Einstellungen mit der Vergasernadel hat große Auswirkungen. Bereits eine 1/16 Drehung bewirkt eine signifikante Änderung. Bitte gehen Sie deshalb sehr vorsichtig damit um.

Les réglages d'origine du moteur peuvent être modifiés pour augmenter les performances dans des conditions variables.

Si vous avez modifié les réglages d'origine, revenez aux réglages d'origine (voir page suivante).

Avant de modifier les réglages:

- Vérifiez que le filtre à air est propre et que l'orifice de mise à l'air du bouchon n'est pas bouché. Ces éléments influent sur les performances et les réglages du moteur.
- Les pointeaux du carburateur sont très sensibles. Effectuez les réglages par 1/16 de tour. Toujours effectuer les réglages avec attention.

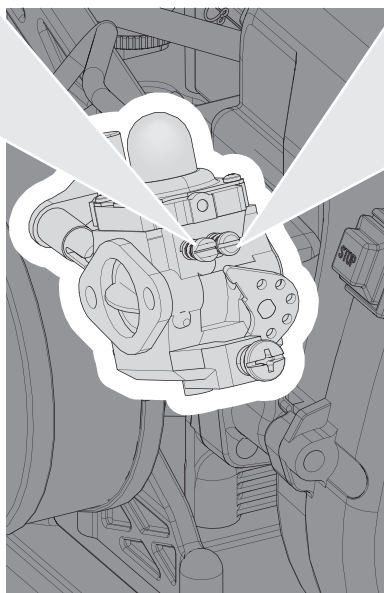
Si possono fare ulteriori regolazioni al motore oltre a quelle fatte in fabbrica, per migliorare le prestazioni in certe condizioni.

Se si perde traccia delle regolazioni bisogna tornare a quelle di fabbrica (vedi la prossima pagina).

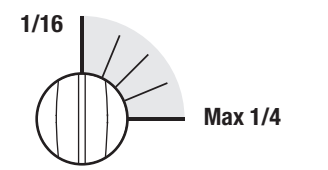
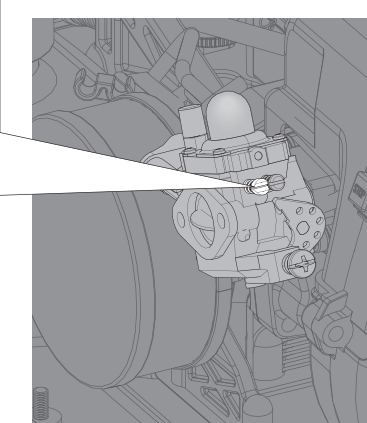
Prima di fare le regolazioni:

- Accertarsi che le piccole prese d'aria sul tappo del serbatoio e sul filtro dell'aria siano pulite, altrimenti potrebbero influire sulle prestazioni del motore e sulle regolazioni.
- Attenzione nelle regolazioni perché lo spillo del carburatore è molto sensibile e anche una variazione di 1/16 di giro è già un notevole cambiamento.

FACTORY CARBURETOR SETTINGS // VERGASER WERKSEINSTELLUNGEN RÉGLAGES D'USINE DU CARBURATEUR // IMPOSTAZIONI DI FABBRICA DEL CARBURATORE

<p>High-Speed Needle (on the left side) // Gemischnadel oberer Drehzahlbereich (auf der linken Seite) // Pointeau de régime maxi (côté gauche) // Spillo del massimo (lato sinistro) // Aguja de altas (lado izquierdo)</p>		<p>Low-Speed Needle (on the right side) // Gemischnadel unterer Drehzahlbereich (auf der rechten Seite) // Pointeau de régime mini (côté droit) // Spillo del minimo (lato destro) // Aguja de bajas (lado derecho)</p>
<p>Close the high-speed needle by turning it clockwise until it stops, then turn it counterclockwise 1 1/2 turns out (open).</p>		<p>Close the low-speed needle by turning it clockwise until it stops, then turn it counterclockwise 1 1/4 turns out (open).</p>
<p>Schließen Sie die Gemischnadel oberer Drehzahlbereich im Uhrzeigersinn bis sie stoppt. Drehen Sie dann die Drehungen gegen den Uhrzeigersinn 1 1/2 Drehungen wieder auf.</p>	<p>Schließen Sie die Gemischnadel unterer Drehzahlbereich im Uhrzeigersinn bis sie stoppt. Drehen Sie dann die Nadel 1 1/4 Drehungen gegen den Uhrzeigersinn wieder auf.</p>	
<p>Serrez à fond le pointeau de régime maxi en le tournant dans le sens des aiguilles d'une montre. Puis desserrez-le de 1 tour et demi.</p>	<p>Serrez à fond le pointeau de régime mini en le tournant dans le sens des aiguilles d'une montre. Puis desserrez-le de 1 tour et quart.</p>	
<p>Chiudere lo spillo del massimo girando in senso orario finché non si ferma. Poi aprire girando in senso antiorario per 1 giro e 1/2.</p>	<p>Chiudere lo spillo del minimo girando in senso orario finché non si ferma. Poi aprire girando in senso antiorario per 1 giro e 1/4.</p>	

ADJUSTING THE HIGH-SPEED NEEDLE // EINSTELLEN DER GEMISCHNADEL OBERER DREHZAHLBEREICH // RÉGLAGE DU POINTEAU DE RÉGIME MAXI // AREGOLAZIONE DELLO SPILLO DEL MASSIMO

		<p>If the top speed is slow, turn in the high-speed needle 1/16 turn and test. Do not exceed 1/4 turn in from factory setting (minimum 1 1/4 turn out from closed) or the engine will be damaged.</p>
		<p>Sollte die Höchstgeschwindigkeit zu langsam sein drehen Sie die Nadel 1/16 rein und fahren einen Test. Überschreiten Sie keines Falles 1/4 Drehung rein über der Werkseinstellung. (Minimum 1 1/4 Drehung raus von geschlossen) oder der Motor wird beschädigt.</p>
	<p>Si la vitesse de pointe est trop faible, tournez le pointeau de régime maxi d'1/16 de tour et testez. Ne dépassez pas 1/4 de tour par rapport au réglage d'origine (ouvert de 1 tour et quart au minimum) sinon le moteur risquerait d'être endommagé.</p>	
	<p>Se la velocità massima è bassa girare lo spillo del massimo di 1/16 di giro e provare. Non andare oltre 1/4 di giro dalla regolazione di fabbrica (minimo 1 giro e 1/4 da tutto chiuso), altrimenti si potrebbe danneggiare il motore.</p>	

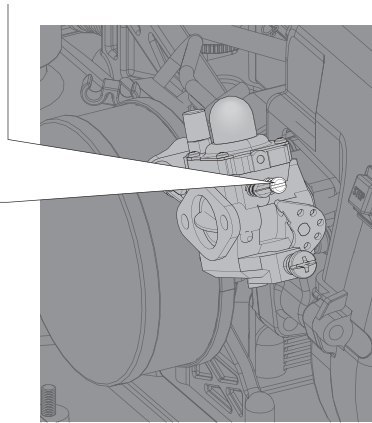
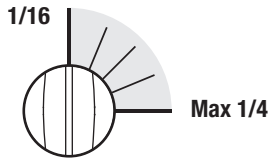
NOTICE: When making adjustments, only turn the needle 1/16 turn at a time. Never exceed 1/4 turn in (1 1/4 turn out from closed) or the engine will be damaged.

HINWEIS: Drehen Sie bei den Einstellungen max 1/16 Drehung zur Zeit. Überschreiten Sie niemals 1/4 Drehung rein (Minimum 1 1/4 Drehung raus von geschlossen) oder der Motor wird beschädigt.

REMARQUE: Quand vous modifiez un réglage, tournez par incrément de 1/16 de tour à la fois. Ne dépassez jamais 1/4 de tour par rapport au réglage d'usine (ouvert de 1 tour et quart).

AVVISO: Quando si fanno le regolazioni girare lo spillo di 1/16 di giro per volta. Non andare oltre 1/4 di giro, altrimenti il motore si potrebbe danneggiare.

ADJUSTING THE LOW-SPEED NEEDLE // EINSTELLEN DER GEMISCHNADEL UNTERER DREHZAHLBEREICH // RÉGLAGE DU POINTEAU DE RÉGIME // REGOLAZIONE DELLO SPILLO DEL MINIMO



If the vehicle accelerates slowly, turn in the low-speed needle 1/16 turn and test. Do not exceed 1/4 turn in from factory setting (minimum 1 turn out from closed) or the engine will be damaged.

Sollte das Fahrzeug zu langsam beschleunigen drehen Sie die Gemischnadel 1/16 ein und fahren einen Test. Überschreiten Sie nicht 1/4 Drehung von der Werkseinstellung (Minimum 1 Drehung raus von geschlossen) oder der Motor wird beschädigt.

Si l'accélération est trop faible, tournez le pointeau de régime maxi d'1/16 de tour et testez. Ne dépassez pas 1/4 de tour par rapport au réglage d'origine (ouvert de 1 tour minimum) sinon le moteur risquerait d'être endommagé.

Se il veicolo accelera lentamente girare lo spillo del minimo di 1/16 di giro e provare. Non andare oltre 1/4 di giro dalla regolazione di fabbrica (minimo 1 giro da tutto chiuso), altrimenti si potrebbe danneggiare il motore.

NOTICE: When making adjustments, only turn the needle 1/16 turn at a time. Never exceed 1/4 turn in (1 turn out from closed) or the engine will be damaged.

HINWEIS: Drehen Sie bei den Einstellungen max 1/16 Drehung zur Zeit. Überschreiten Sie niemals 1/4 Drehung rein (Minimum 1 Drehung raus von geschlossen) oder der Motor wird beschädigt.

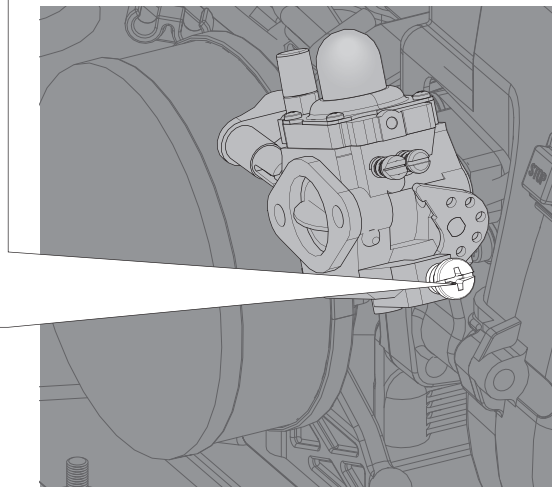
REMARQUE: Quand vous modifiez un réglage, tournez par incrément de 1/16 de tour à la fois. Ne dépassez jamais 1/4 de tour par rapport au réglage d'usine (ouvert de 1 tour).

AVVISO: Quando si fanno le regolazioni girare lo spillo di 1/16 di giro per volta. Non andare oltre 1/4 di giro, altrimenti il motore si potrebbe danneggiare.

IDLE ADJUSTMENT // EINSTELLEN DES LEERLAUF // RÉGLAGE DU RALENTI // REGOLAZIONE DEL MINIMO



RPM Lower	RPM Higher
RPM niedriger	RPM höher
Baisse du régime	Augmentation du régime
RPM bassi	RPM alti



If the idle is set too high (vehicle moves at idle) or too low (engine does not stay running), adjust the idle speed on the carburetor.

Sollte die Drehzahl zu hoch eingestellt sein (Fahrzeug bewegt sich bei Leerlauf) oder zu niedrig (Motor geht aus) stellen Sie den Leerlauf am Vergaser ein.

Si le ralenti est trop élevé (le véhicule avance tout seul au ralenti) ou trop bas (le moteur cale) effectuez un réglage du ralenti.

Se il minimo è troppo alto (il veicolo si muove al minimo) oppure è troppo basso (il motore non sta in moto) bisogna regolarlo sul carburatore.



This Vehicle Tuning Guide will take you through the basic tuning adjustments and will describe the changes to the handling of your vehicle. Before making any setup changes, make sure all suspension parts move freely and that there are no broken or dislodged parts. Only make one change at a time to clearly feel the impact of that change. If a change does not provide the desired impact, return to the previous setting and consider a different setup change. Please note that the factory setup has proven to be reliable, consistent and easy to drive.

Diese Tuning Anleitung führt Sie durch die Grundeinstellungen und beschreibt die Änderungen im Handling des Fahrzeuges. Bevor Sie Änderungen am Setup des Fahrzeuges machen, stellen Sie sicher dass sich alle Aufhängungsteile frei bewegen können und es keine gebrochenen oder verlorenen Teile gibt. Machen Sie nur eine Einstellung zur Zeit, damit Sie klar die Änderung spüren können. Sollte die Änderung nicht das gewünschte Ergebnis bringen, stellen Sie diese auf das vorherige Setup zurück und überlegen ein weiteres Setup. Bitte beachten Sie, dass die Werkseinstellung zuverlässig, konsistent und einfach zu fahren ist.

Ce guide de réglage de véhicule vous explique les réglages de base et leurs effets sur la conduite. Avant d'effectuer des réglages, vérifiez que tous les éléments de suspension bougent librement, qu'aucune pièce n'est endommagée ou déboîtée. N'effectuez qu'un seul changement à la fois, afin d'identifier clairement son influence. Si un changement ne donne pas le résultat espéré, rétablissez le réglage d'origine et effectuez un autre réglage. Les réglages d'origine rendent le modèle facile à piloter dans la majorité des situations.

Questa guida alla messa a punto del veicolo, vi conduce attraverso le regolazioni di base e descrive i cambiamenti nel comportamento del veicolo. Prima di fare qualsiasi cambiamento bisogna accertarsi che tutte le parti delle sospensioni si muovano liberamente e che non ci siano parti rotte o staccate. Bisogna fare solo un cambiamento per volta per meglio capirne gli effetti. Se un cambiamento non produce gli effetti desiderati, bisogna tornare alla impostazione precedente e considerare una modifica diversa. Si prega di notare che le regolazioni di fabbrica sono sicuramente affidabili, coerenti e rendono facile la guida.

CAMBER // STURZ // CARROSSAGE // CAMBER

Camber Links // Sturzgestänge // Biellettes Link del camber		Characteristics // Charakteristika // Caractéristiques Caratteristiche
Lowering the Link Gestänge nach unten montieren Biellette en position basse Abbassare il link	Front // Front // Avant Anteriore	Increases off-power steering and makes the vehicle more responsive. Handling consistency may decrease as off-power steering increases. // Verbessert das Lenkverhalten ohne Gas und macht das Fahrzeug reaktionsfreudiger. Das Handling verringert sich um den Teil wie das Lenkverhalten reaktiver wird. // Augmente la réponse à la direction, le truck devient plus réactif mais moins stable. // Aumenta il sotto sterzo e rende il veicolo più reattivo. La stabilità diminuisce aumentando il sotto sterzo.
	Rear // Heck // Arrière Posteriore	Increases off-power chassis rotation and makes the vehicle more responsive. // Verbessert das Chassisdrehverhalten ohne Gas und macht das Fahrzeug reaktionsfreudiger. // Augmente la réactivité du châssis, le truck devient plus agressif. // Aumenta la rotazione dello chassis rendendo il veicolo più aggressivo.
Raising the Link Gestänge nach oben montieren Biellette en position haute Alzare il link	Front // Front // Avant Anteriore	Reduces off-power steering and provides greater handling consistency. // Reduziert das Lenkverhalten ohne Gas und sorgt für ein besseres Handling. // Réduit la réactivité à la direction, augmente la stabilité. // Riduce il sotto sterzo e aumenta la stabilità.
	Rear // Heck // Arrière Posteriore	Reduces off-power chassis rotation and provides greater handling consistency. // Reduziert das Chassisdrehverhalten ohne Gas und sorgt für ein besseres Handling. // Réduit la réactivité du châssis, augmente la stabilité. // Riduce la rotazione dello chassis rendendo il veicolo più stabile.

Always use negative camber (tires leaning in). Standard negative camber settings range from -1/2 to -3 degrees.

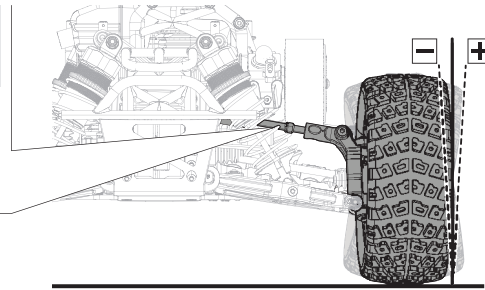
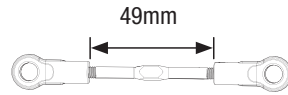
Verwenden Sie immer negativen Sturz (Räder zeigen nach innen). Die Standard negative Sturzeinstellungen gehen von 1/2 bis 3°.

Utilisez toujours un carrossage négatif. La valeur courante de carrossage est de -0.5° à -3°.

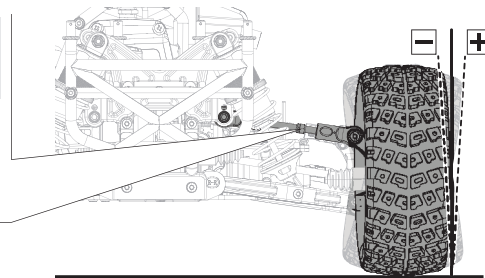
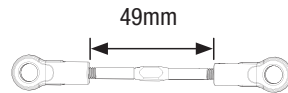
Usare sempre camber negativo (ruote inclinate all'interno). Valore standard del camber da 0,5 a 3 gradi.

Factory Setting // Werkseinstellung // Réglages d'usine // Regolazione di fabbrica

Front // Front // Avant
Anteriore



Rear // Heck // Arrière
Posteriore



Camber // Sturz // Carrossage Camber		Characteristics // Charakteristika // Caractéristiques Caratteristiche
More Negative Camber Mehr negativer Sturz Plus de carrossage négatif Camber più negativo	Front // Front // Avant Anteriore	Quicker reaction with more steering. // Schnellere Reaktion mit mehr Lenkverhalten. // Réactions plus vives avec plus de direction. // Reazione più rapida con più sterzo.
	Rear // Heck // Arrière Posteriore	Less rear traction on entry and mid-corner. // Weniger Hecktraktion am Kurveneingang und Mitte. // Moins de traction sur l'arrière à l'entrée des courbes moyennes. // Meno trazione posteriore all'ingresso e a metà curva.
Less Negative Camber Weniger negativer Sturz Moins de carrossage négatif Camber meno negativo	Front // Front // Avant Front	Slower reaction with less steering. // Langsamere Reaktion mit weniger Lenkverhalten. // Réactions plus lentes, moins de direction. // Reazione più lenta con meno sterzo.
	Rear // Heck // Arrière Posteriore	More traction on entry and mid-corner. // Mehr Traktion im Kurveneingang und Mitte. // Plus de traction à l'entrée de courbes moyennes. // Maggior trazione all'ingresso e a metà curva.

DROOP // FEDERWEG // DÉBATTEMENT // DROOP

Always measure the droop with the shocks on the vehicle. Droop is measured from the center of the top shock mount to the center of the bottom shock screw. More droop (down travel) in the front increases on-power steering and lets the rear of the vehicle roll more when applying throttle. More droop in the rear increases off-power steering and lets the front of the vehicle roll more when removing throttle. More front and rear droop will accelerate better in bumps when going straight, but can cause the vehicle to traction roll in rough turns. Less front and rear droop will slide over bumps better in turns and may be better on high-speed and high-traction tracks.

Messen Sie den Federweg immer mit montierten Stoßdämpfern. Der Federweg wird gemessen von der Mitte des oberen Stoßdämpferhalters bis zu der Mitte des unteren Stoßdämpferhalters. Mehr Federweg auf der Vorderachse verbessert das Steuerverhalten bei Gas und läßt das Heck des Fahrzeuges besser rollen. Mehr Federweg auf der Hinterachse verbessert das Steuerverhalten ohne Gas und läßt die Front des Fahrzeuges mehr rollen wenn Gas weg genommen wird. Mehr Federweg auf der Vorder- und Hinterachse sorgt für eine bessere Beschleunigung bei Geradeausfahrten kann aber die Traktion in engen Kurven verringern. Weniger Federweg auf der Vorder- und Hinterachse sorgt für bessere Traktion auf Hochgeschwindigkeitstrecken und Strecken mit hoher Traktion.

Le débattement se mesure toujours avec les amortisseurs montés sur le truck. Le débattement se mesure depuis le centre de la fixation supérieure jusqu'au centre de la vis de fixation inférieure. Plus de débattement à l'avant augmente la directivité et laisse l'arrière du truck prendre plus de roulis à l'accélération. Plus de débattement à l'arrière réduit la direction et laisse le train avant prendre du roulis lors des décélérations. Plus de débattement à l'avant et à l'arrière permet une meilleure accélération en ligne droite dans les bosses, mais des pertes de traction dans les courbes serrées. Moins de débattement à l'avant et à l'arrière procure plus de stabilité à haute vitesse sur le plat, mais provoque des glissades sur terrain accidenté.

Misurare sempre il "droop" con gli ammortizzatori sul veicolo. Il "droop" si misura dal centro del supporto superiore al centro della vite nella parte inferiore dell'ammortizzatore. Maggiore "droop" (corsa in basso) sull'anteriore aumenta lo sterzo "on-power" e lascia più rollio sul posteriore quando si da motore. Più "droop" sul posteriore aumenta lo sterzo "off-power" e lascia più rollio sull'anteriore quando si toglie motore. Più "droop" davanti e dietro accelera meglio nei salti quando si va dritto, ma causa rollio in trazione nelle curve strette. Con meno "droop" davanti e dietro scivola meglio sui dossi e nelle curve e potrebbe essere meglio anche sulle piste con alta velocità e alta aderenza.

SHOCK OIL // STOSSDÄMPFERÖL // HUILE D'AMORTISSEUR //

OLIO AMMORTIZZATORI

Lighter shock fluid responds quicker and creates more chassis roll. Heavier shock fluid reacts slower and creates less chassis roll. On high traction/smooth tracks, heavier oil is easier to drive. Adjust oil weight when there is a drastic temperature change (20 - 25° F/12 - 14°C). Use lighter oil as it gets colder and heavier oil as it gets warmer.

Dünnflüssigeres Stoßdämpferöl reagiert schneller und erzeugt mehr Chassisbewegungen. Dickflüssigeres Stoßdämpferöl reagiert langsamer und erzeugt weniger Chassisbewegung.

Auf Hochgeschwindigkeitsstrecken ist dickflüssigeres Öl einfacher zu fahren. Passen Sie das Öl bei drastischen Temperaturschwankungen (12 - 14°) an.

Verwenden Sie dünnflüssigeres Öl wenn es kälter wird und dickflüssigeres Öl wenn es wärmer wird.

Une huile plus fluide augmente la réponse mais cause du roulis. Une huile plus visqueuse durcit les amortisseurs et limite le roulis. Sur des circuits rapides avec peu de bosses, de l'huile visqueuse est idéale, elle rend le véhicule plus facile à contrôler. Changez la viscosité de l'huile quand la température change. Utilisez de l'huile plus fluide par temps froid et de l'huile plus visqueuse quand la température augmente.

Con un olio più fluido negli ammortizzatori il veicolo risponde più velocemente e da maggior rollio allo chassis. Un olio più viscoso reagisce più lentamente e dà meno rollio allo chassis. Su piste lisce con alta aderenza un olio viscoso rende più facile la guida. Bisogna sostituire l'olio degli ammortizzatori quando c'è una forte escursione termica (12-14°C) usando un olio più fluido quando la temperatura è più bassa e più viscoso quando è più alta.

SHOCK SPRINGS // DÄMPFERFEDERN // RESSORTS //

MOLLE AMMORTIZZATORI

Softer springs will produce more traction but allows the chassis to roll over and slide the tires. Softer front springs produce more steering while firmer springs will decrease steering response. Softer rear springs can be helpful on rough tracks but may hamper jumping ability and allow the chassis to bottom out much easier. Firmer rear springs are good for big jumps and high-traction surfaces.

Weichere Federn sorgen für mehr Traktion, lassen aber Rollbewegungen des Chassis und rutschen der Reifen zu. Weichere Federn verbessern das Lenkverhalten, während härtere Federn dieses etwas verschlechtern.

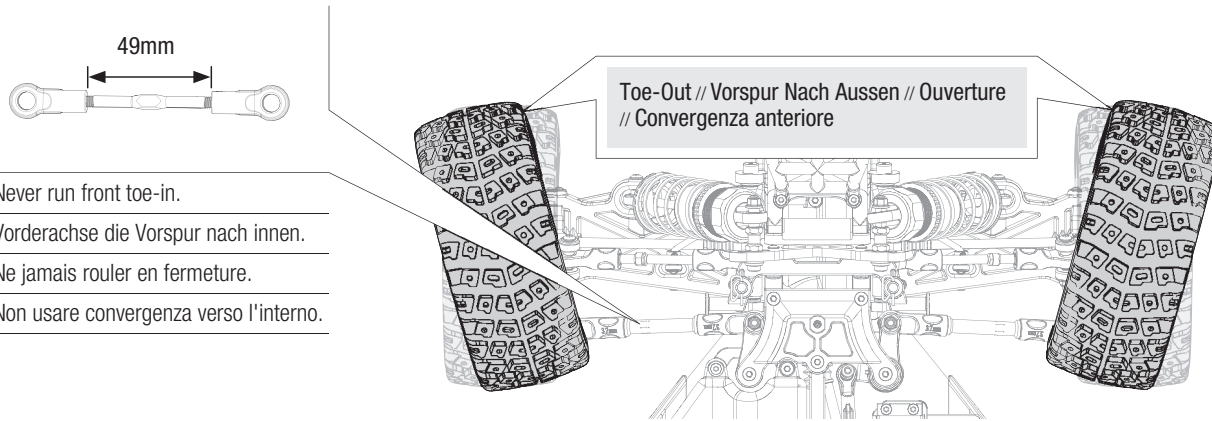
Weichere Federn können auf schlechten Strecken hilfreich sein, können aber die Sprungfähigkeit verschlechtern. Härte Heckfedern sind besser für große Sprünge auf Strecken mit hoher Traktion.

Des ressorts plus souples augmentent la traction, mais le châssis sera moins stable. Des ressorts souples à l'avant augmentent la direction. Des ressorts arrière souples sont recommandés sur les circuits très cabossés car ils absorbent mieux les bosses. Des ressorts arrière durs sont recommandés pour les grands sauts et les circuits rapides.

Molle più morbide danno più trazione ma permettono allo chassis di rollare e alle gomme di slittare. Molle più morbide davanti danno più sterzo mentre molle più dure diminuiscono la risposta dello sterzo. Molle più morbide dietro possono aiutare nelle piste ruvide ma limitano la capacità nei salti e permettono allo chassis di sprofondare più facilmente. Molle posteriori più dure vanno bene per grossi salti e superfici con molta aderenza.

FRONT TOE // VORSPUR // PARALLÉLISME DU TRAIN AVANT // CONVERGENZA ANTERIORE

Factory Setting // Werkseinstellung // Réglage d'origine // Regolazioni di fabbrica



Never run front toe-in.

Vorderachse die Vorspur nach innen.

Ne jamais rouler en fermeture.

Non usare convergenza verso l'interno.

Front Toe // Vorspur // Parallélisme Convergenza anteriore	Characteristics // Charakteristika // Caractéristiques Caratteristiche
Toe-out Vorspur nach aussen Ouverture Convergenza esterna	<p>Toe-out (shorter steering rods) increases steering response when entering the turn and straight line stability; however, it will decrease on-power steering.</p> <p>Vorspur nach aussen (kürzere Anlenkungen) verbessert die Lenkreaktion im Kurveneingang und Stabilität auf der Geraden, verringert die Lenkreaktion bei Gas.</p> <p>L'ouverture (bielles raccourcies) augmente la directivité en entrée dans les courbes et augmente la stabilité en ligne droite, cependant la direction sera moins assistée.</p> <p>La convergenza esterna (rinvi sterzo più corti) aumenta la risposta allo sterzo quando si entra in curva e la stabilità in rettilineo; però diminuisce il sovra sterzo.</p>

SWAY BARS // QUERSTABILISATOR // BARRES ANTI-ROULIS // BARRE STABILIZZATRICI

The vehicle is equipped with medium (4mm) sway bars on the front and rear. A thinner front sway bar increases front off-power traction, but has less on-power steering. A thicker front sway bar decreases off-power traction with smoother steering entering the turn, but has more on-power steering. A thinner rear sway bar increases rear traction and decreases on-power steering. A thicker rear sway bar increases stability in turns and on-power steering. Thicker sway bars are more stable on high-speed, high-traction tracks.

Der Fahrzeug ist mit einem mittleren Querstabilisator (4mm) in Front und Heck ausgestattet. Ein dünnerer Front Querstabilisator verbessert Traktion ohne Gas bringt aber weniger Lenkreaktion mit Gas. Ein dickerer Front Querstabilisator verringert die Traktion ohne Gas mit präziserer Lenkung im Kurveneingang und bei Gas. Ein dünnerer Heck Querstabilisator verbessert Traktion bringt aber weniger Lenkreaktion mit Gas. Ein dickerer Heck Querstabilisator verbessert die Stabilität und die Lenkung mit Gas. Dickere Querstabilisatoren sorgen für mehr Querstabilität auf Hochgeschwindigkeitstrecken oder Stecken mit hoher Traktion.

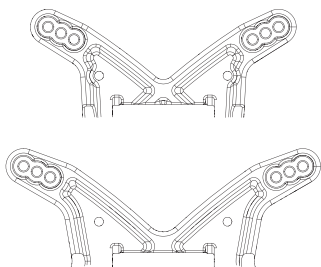
Le Véhicule est équipé de barres anti-roulis médium (4mm) à l'avant et à l'arrière. Une barre avant plus fine favorisera la traction mais diminuera la directivité. Une barre avant plus épaisse diminue la traction, mais rend la direction plus précise et plus efficace. Une barre arrière plus fine augmente la motricité du train arrière mais diminue la directivité. Une barre arrière plus épaisse augmente la stabilité dans les courbes. Les barres épaisses sont idéales sur les circuits rapides.

Il Veicolo è dotato di barre stabilizzatrici medie (4 mm) sia davanti che dietro. Una barra anteriore più sottile aumenta la trazione anteriore "off-power" ma ha meno sovra sterzo, mentre una barra anteriore più spessa diminuisce la trazione "off-power" con ingresso più dolce nelle curve, ma ha più sovra sterzo. Una barra stabilizzatrice posteriore più sottile aumenta la trazione posteriore e diminuisce il sovra sterzo, mentre una più spessa aumenta la stabilità nelle curve e il sovra sterzo. Le barre stabilizzatrici più spesse sono più stabili su piste veloci con alta aderenza.

DIFFERENTIALS // DIFFERENTIALE // DIFFÉRENTIELS // DIFFERENZIALI

	Lighter Weight Oil // Dünneres Öl // Huile fluide // Olio più fluido	Heavier Weight Oil // Dickeres Öl // Huile épaisse // Olio più denso
Front Differential // Front Differential // Différentiel avant // Differenziale anteriore	Increases off-power steering. Oil that is too thin will make diff action inconsistent. // Verbesserte Lenkung ohne Gas. Zu dünnes Öl sorgt für inkonsistente Differentialfunktion. // Augmente la directivité à la décélération. Une huile trop fluide rend le différentiel inefficace. // Aumenta il sotto sterzo. Un olio troppo fluido rende l'azione del differenziale inconsistente.	Increases off-power stability and on-power steering. Verbessert die Stabilität ohne Gas und die Lenkung mit Gas. // Augmente la stabilité à la décélération et augmente la directivité à l'accélération. // Aumenta la stabilità "off-power" e il sovra sterzo.
Center Differential // Mittel Differential // Différentiel central // Differenziale centrale	Has less forward drive and can unload the drivetrain easier under acceleration, which can be good on rough and slick tracks. // Ergibt weniger Vorwärtsfahrt und entlastet den Antrieb in der Beschleunigung schneller, was von Vorteil auf rauen oder glatten Strecken ist. // Permet de transférer facilement la puissance d'un train à l'autre à l'accélération, ce qui est idéal pour les circuits glissants et bosselés. // Ha meno trazione in avanti e può scaricare più facilmente la trasmissione in accelerazione, la qual cosa va bene sia su piste ruvide che lisce.	Has more acceleration and increases on-power steering, but decreases off-power steering. Thicker center diff oil is better on high traction/smooth tracks. // Ergibt mehr Beschleunigung und verbessert die Lenkung mit Gas, verschlechtert die Lenkung ohne Gas. Dickeres Mitteldifferentialöl ist besser auf Strecken mit hoher Traktion und gemäßigten Strecken. // Augmente la traction à l'accélération, mais réduit la directivité à la décélération. Idéal pour les circuits rapides peu bosselés. // Ha maggiore accelerazione e aumenta il sovra sterzo, ma diminuisce il sotto sterzo. Un olio più denso sul differenziale centrale va meglio per piste lisce con alta aderenza.
Rear Differential // Heck Differential // Différentiel arrière // Differenziale posteriore	Has more side traction and increased steering in the middle of a turn. // Ergibt mehr Seitentraktion und verbesserte Lenkung in der Kurvenmitte. // Augmente la directivité dans les courbes et la traction latérale. // Ha più trazione laterale e aumenta la direzionalità a metà della curva.	Has less steering in the middle of the turn but more forward traction. // Ergibt weniger Lenkung in der Kurvenmitte aber mehr Vorwärtstraktion. // Augmente la motricité en ligne droite, mais diminue la directivité dans les courbes. // Ha meno direzionalità a metà della curva ma più trazione in avanti.

SHOCK MOUNTING POSITIONS // STOSSDÄMPFER POSITIONEN // POSITION DE MONTAGE DES AMORTISSEURS // POSIZIONE MONTAGGIO AMMORTIZZATORI



Moving the shocks in on the tower makes the vehicle more forgiving. Moving the shocks out on the tower makes the vehicle more responsive and better for technical tracks.

Montieren Sie die Stoßdämpfer auf der Dämpferbrücke weiter nach innen wird das Fahrzeug gutmütiger. Montieren Sie die Dämpfer auf der Dämpferbrücke nach aussen wird das Fahrzeug reaktionsfreudiger und besser geeignet für technische Strecken.

Déplacer les amortisseurs vers le centre du support rend le comportement plus doux. Déplacer les amortisseurs vers l'extérieur des supports rends le truck plus directif, idéal pour les circuits techniques.

Portando gli ammortizzatori verso l'interno dell'attacco si ha il modello meno sensibile. Spostandoli verso l'esterno dell'attacco rende il modello più sensibile, migliore per le piste tecniche.

GEARING // ÜBERSETZUNGEN // RAPPORT DE TRANSMISSION // INGRANAGGI

Stock gearing for the vehicle is 20/61. If you are running on a large, sweeping track and need more top speed, 21- to 23-tooth pinions (LOS352000) are available.

Die Standardübersetzung für das Fahrzeug ist 20/61. Sollten Sie auf einem langen schnellen Track fahren und mehr Höchstgeschwindigkeit brauchen stehen 21 bis 23 Zahn Ritzel (LOS352000) zur Verfügung.

Le rapport de transmission d'origine du véhicule est de 20/61. Si vous roulez sur une vaste surface plane et que vous souhaitez augmenter la vitesse de pointe, des pignons de 21 à 23 dents (LOS352000) sont disponibles en option.

Il normale rapporto degli ingranaggi per il veicolo è 20/61. Se si sta correndo su di una pista grande e ampia e serve aumentare la velocità massima, si tenga presente che sono disponibili altri pignoni da 21 a 23 denti (LOS352000).

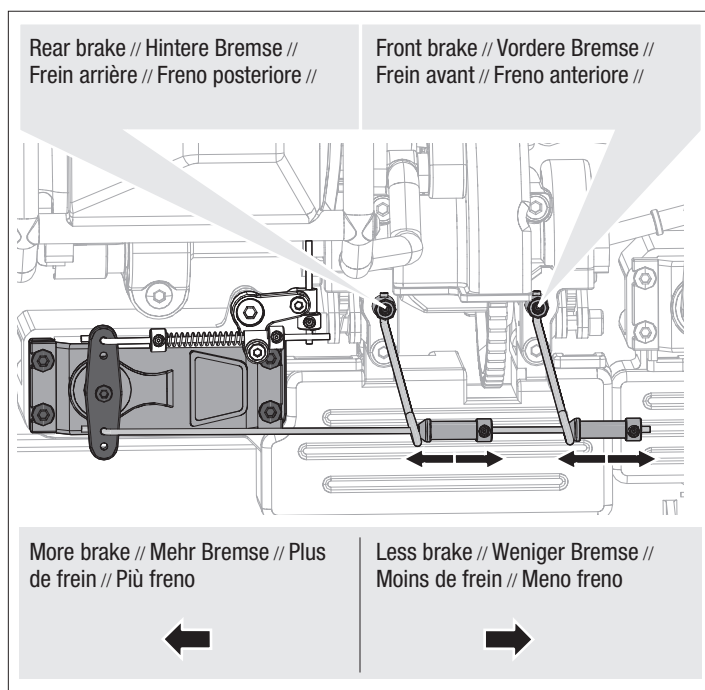
BRAKE BIAS // BREMSEINSTELLUNG // RÉGLAGE DES FREINS // BIAS DEL FRENO

Standard brake bias is 50% rear and 50% front. If you need more chassis rotation under braking, adjust the linkage for less front brake. If the vehicle is loose entering turns under braking, adjust the linkage for less rear brake or more front brake.

Das Standardbremsverhältnis ist 50% Heck und 50% Front. Sollten Sie mehr Chassisbewegung bei dem Bremsen benötigen justieren Sie die Anlenkung für weniger Frontbremse. Sollte das Fahrzeug im Kurveneingang ausbrechen, reduzieren Sie die hintere Bremse oder justieren mehr Frontbremse.

La répartition d'origine des freins est de 50% à l'arrière et de 50% à l'avant. Si vous voulez que le châssis glisse au freinage, diminuez le freinage à l'avant. Si votre véhicule glisse trop au freinage à l'entrée des courbes, diminuez le frein à l'arrière.

La ripartizione standard della frenata è 50% dietro e 50% davanti. Se serve una maggiore rotazione dello chassis in frenata bisogna regolare i collegamenti meccanici per avere meno frenata sull'anteriore. Se il modello è lento a entrare in curva in frenata, ridurre il freno posteriore o aumentare quello anteriore.



RIDE HEIGHT // FAHRZEUGHÖHE // GARDE AU SOL // ALTEZZA DI MARCIA

Set the vehicle on a flat surface and turn the threaded collars on the shocks evenly so both the front and rear suspension arms are level.

Stellen Sie das Fahrzeug auf eine ebene Fläche und drehen die Rändelmutter der Stoßdämpfer so, dass vordere und hintere Aufhängung auf gleicher Höhe ist.

Posez le véhicule sur une surface plane et faites tourner les bagues de chaque amortisseur pour obtenir la garde au sol désirée.

Posare il modello su una superficie piana e girare i collari filettati degli ammortizzatori in modo uniforme per avere i bracci delle sospensioni anteriori e posteriori livellati.

Setup Sheet-Stock

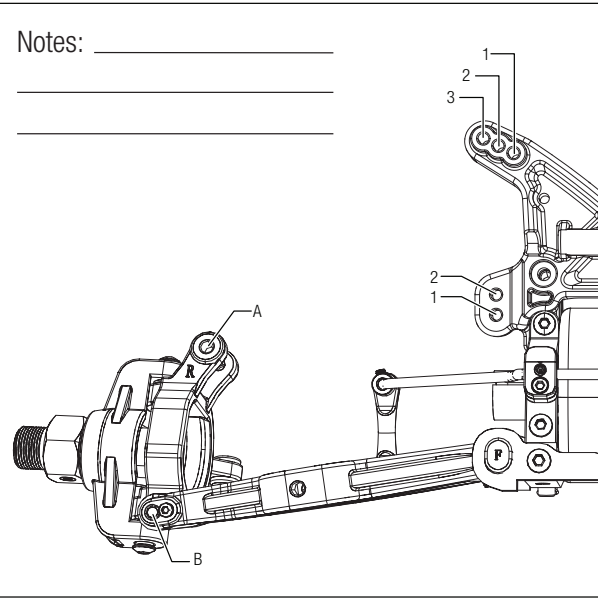
Name: _____		Date: _____		Event: _____					
City: _____		State: _____		Track: _____					
Track Conditions	<input type="checkbox"/> Indoor <input type="checkbox"/> Outdoor	<input type="checkbox"/> Tight <input type="checkbox"/> Open	<input type="checkbox"/> Smooth <input type="checkbox"/> Rough	<input type="checkbox"/> Hard Packed <input type="checkbox"/> Loose/Loamy	<input type="checkbox"/> Blue Groove <input type="checkbox"/> Dry	<input type="checkbox"/> Wet <input type="checkbox"/> Dusty	<input type="checkbox"/> Grass <input type="checkbox"/> Astro Turf	<input type="checkbox"/> Low Bite <input type="checkbox"/> Med Bite	<input type="checkbox"/> High Bite <input type="checkbox"/> Other _____

Front Suspension

Toe: _____ *Out -1°* Spring: _____ *Black*
 Ride Height: _____ *Arms Level* Overall Shock Length: _____ *156mm*
 Camber: _____ *-1°* Camber Link: _____ *#1*
 Caster: _____ *Stock* Shock Location: _____ *#2-Inside*
 Sway Bar: _____ *4mm*
 Piston/Oil: _____ *3.5mm/3000 wt.*

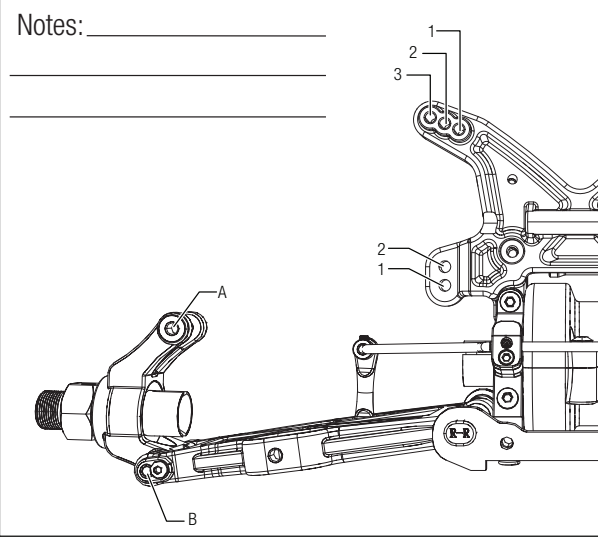
Differentials

Front	Center	Rear
Diff Fluid: _____ <i>30,000 cs</i>	Diff Fluid: _____ <i>50,000 cs</i>	Diff Fluid: _____ <i>30,000 cs</i>



Rear Suspension

Toe: _____ *3°* Piston/Oil: _____ *3.5mm/3000 wt*
 Anti-Squat: _____ *2°* Spring: _____ *Black*
 Ride Height: _____ *Arms Level* Overall Shock Length: _____ *161mm*
 Camber: _____ *-1°* Camber Link: _____ *#1*
 Sway Bar: _____ *4mm* Shock Location _____ *#2-Inside*



Engine

Engine: _____ <i>23 cc</i>	Engine temperature: _____ <i>200-220°F</i> _____ <i>93°C-105°C</i>
Spark Plug: _____ <i>CMR7H</i>	High Needle: _____ <i>1 and 1/2 out</i>
Muffler/Pipe: _____ <i>Stock</i>	Low Needle: _____ <i>1 and 1/4 out</i>
Fuel Mixture: _____ <i>25:1</i>	Gearing: _____ <i>20/61</i>

Clutch

Clutch Shoes and Springs Info

_____ *Red Spring (8,000 RPM)*

Tires

	Type	Compound	Insert
Front:	_____ <i>Stock</i>	_____ <i>Stock</i>	_____ <i>Stock</i>
Rear:	_____ <i>Stock</i>	_____ <i>Stock</i>	_____ <i>Stock</i>
Notes:	_____		

Setup Sheet

Name: _____		Date: _____		Event: _____					
City: _____		State: _____		Track: _____					
Track Conditions	<input type="checkbox"/> Indoor <input type="checkbox"/> Outdoor	<input type="checkbox"/> Tight <input type="checkbox"/> Open	<input type="checkbox"/> Smooth <input type="checkbox"/> Rough	<input type="checkbox"/> Hard Packed <input type="checkbox"/> Loose/Loamy	<input type="checkbox"/> Blue Groove <input type="checkbox"/> Dry	<input type="checkbox"/> Wet <input type="checkbox"/> Dusty	<input type="checkbox"/> Grass <input type="checkbox"/> Astro Turf	<input type="checkbox"/> Low Bite <input type="checkbox"/> Med Bite	<input type="checkbox"/> High Bite <input type="checkbox"/> Other _____

Front Suspension

Toe: _____ Spring: _____
 Ride Height: _____ Overall Shock Length: _____
 Camber: _____ Bump Steer: _____
 Caster: _____ Camber Link: _____
 Sway Bar: _____ Shock Location: _____
 Piston/Oil: _____

Differentials

Front	Center	Rear
Diff Fluid: _____	Diff Fluid: _____	Diff Fluid: _____

Notes: _____

Rear Suspension

Toe: _____ Piston/Oil: _____
 Anti-Squat: _____ Spring: _____
 Ride Height: _____ Overall Shock Length: _____
 Camber: _____ Camber Link: _____
 Sway Bar: _____ Shock Location _____

Notes: _____

Engine

Engine temperature: _____
 Engine: _____
 Spark Plug: _____ High Needle: _____
 Muffler/Pipe: _____ Low Needle: _____
 Fuel Mixture: _____ Gearing: _____

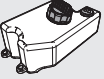
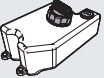

Clutch

Clutch Shoes and Springs Info

Tires

	Type	Compound	Insert
Front:	_____	_____	_____
Rear:	_____	_____	_____
Notes:	_____		



	<p>The following items require frequent maintenance every 1–2 tanks. Die folgenden Teile benötigen eine Wartung alle 1 - 2 Tankfüllungen. Les éléments suivants nécessitent un entretien très fréquent, tous les 1 à 2 réservoirs. I seguenti elementi richiedono una manutenzione frequente, ogni 1 o 2 serbatoi.</p>
 x 6	<p>The following items require semi-frequent maintenance every 6 tanks. Die folgenden Teile benötigen eine Wartung alle 6 Tankfüllungen. Les éléments suivants nécessitent un entretien régulier, tous les 6 réservoirs. I seguenti elementi richiedono una manutenzione semi-frequente, ogni 6 serbatoi.</p>
 x 12	<p>The following items require infrequent maintenance every 12 tanks. Die folgenden Teile benötigen eine Wartung alle 12 Tankfüllungen. Les éléments suivants nécessitent un entretien peu fréquent, tous les 12 réservoirs. I seguenti elementi richiedono una manutenzione poco frequente, ogni 12 serbatoi.</p>

FREQUENT MAINTENANCE // WARTUNG BEI JEDER TANKFÜLLUNG //
MAINTENANCE FRÉQUENTE // MANUTENZIONE FREQUENTE



The following items require maintenance every 1–2 tanks.
Die folgenden Teile benötigen eine Wartung alle 1–2 Tankfüllungen.
Les éléments suivants nécessitent un entretien très fréquent, tous les 1 à 2 réservoirs.
I seguenti elementi richiedono una manutenzione frequente, ogni 1 o 2 serbatoi.

Air Filter // Luftfilter // Filtre à air // Filtro dell'aria

Your engine cannot tolerate dirt. Proper air filter maintenance is required for the engine to provide the best power and long life. After every run, check the air filter foam. Replace if clogged. (The air filter may also be cleaned and re-oiled with proper products available at automotive and hobby stores.)

Der Fahrzeugmotor verträgt keine Verschmutzung. Um diese zu vermeiden ist ein geeigneter Luftfilter vorgesehen der die Motorlebenszeit verlängert. Prüfen Sie nach jedem Lauf den Luftfilter und ersetzen Sie diesen wenn er verstopft ist. (Der Filter kann auch gereinigt oder mit geeigneten Mitteln aus dem Modellfachhandel nachgeölt werden.)

Votre moteur ne supporte pas la poussière. Un filtre à air propre est nécessaire pour que le moteur délivre des performances optimales et une longue durée de vie. Après chaque utilisation, contrôlez la mousse du filtre à air, remplacez-la si elle est endommagée. (Le filtre à air doit être nettoyé et re-huilé avec les produits appropriés vendus dans les magasins de modèles réduits ou centres auto.)

Il motore non tollera la polvere. Per avere una lunga durata e la migliore potenza possibile dal motore bisogna fare un'adeguata manutenzione al filtro dell'aria. Dopo ogni corsa conviene verificare la spugna del filtro, se è intasata bisogna sostituirla. (Il filtro si può anche pulire usando i prodotti adatti).

NOTICE: Never run the engine without an oiled air filter.

HINWEIS: Lassen Sie niemals den Motor ohne Luftfilter laufen.

REMARQUE: Ne jamais faire tourner le moteur sans filtre à air huilé.

AVVISO: Non far girare il motore senza il filtro dell'aria oliato.

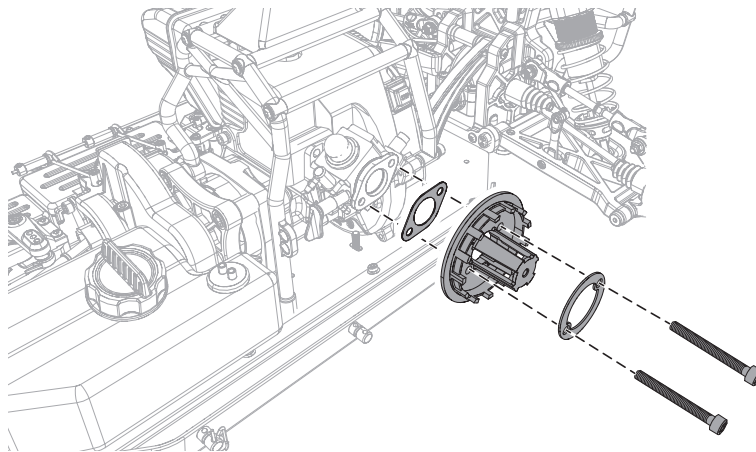
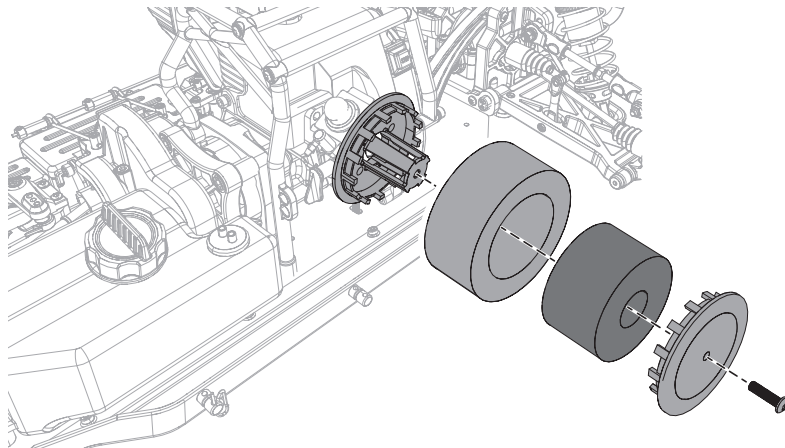
Remove Air Filter Foam // Luftfilter entfernen // Démontage de la mousse du filtre à air // Togliere la spugna del filtro dell'aria

Assemble in reverse order.

Montieren Sie in umgekehrter Reihenfolge.

L'assemblage s'effectue en ordre inverse.

Montare in ordine inverso.



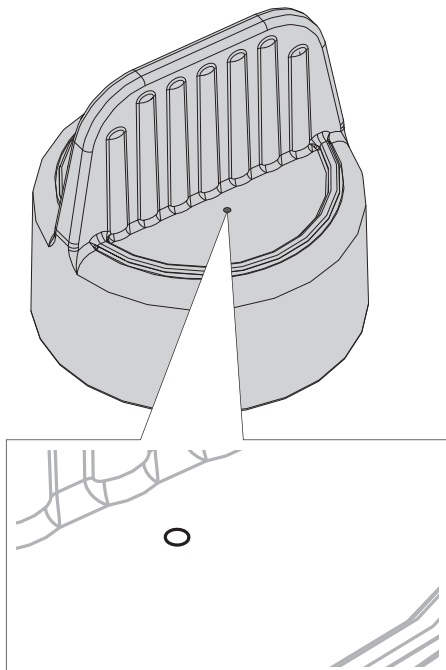
Fuel Tank Cap // Tankdeckel // Bouchon du réservoir // Tappo del serbatoio

Check the vent hole in the fuel tank cap. The hole must remain unplugged at all times to maintain normal engine performance. Clean if necessary.

Überprüfen Sie ob das Belüftungsloch in dem Tankdeckel frei ist. Das ist zur Motorleistung zwingend erforderlich. Reinigen Sie falls notwendig.

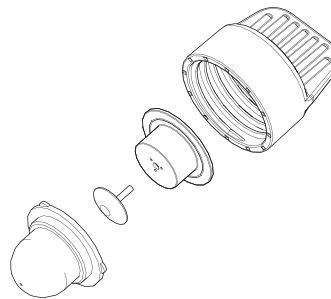
Vérifiez que l'orifice de mise à l'air n'est pas obstrué. Les performances du moteur pourraient être affectées. Nettoyez si nécessaire.

Controllare il foro della presa d'aria sul tappo del serbatoio. Il foro deve restare sempre pulito per avere le giuste prestazioni dal motore. Pulire se necessario.



LOSB5016

Fuel Tank Cap // Tankdeckel // Bouchon de réservoir // Tappo del serbatoio

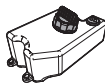


Keep fuel tank cap clean.

Halten Sie den Tankdeckel sauber.

Le bouchon du réservoir doit toujours être propre.

Tenere pulito il tappo del serbatoio.



SEMI-FREQUENT MAINTENANCE // WARTUNGEN ALLE 6 TANKFÜLLUNGEN // ENTRETIEN RÉGULIER // MANUTENZIONE SEMI FREQUENTE



The following items require maintenance every 6 tanks.

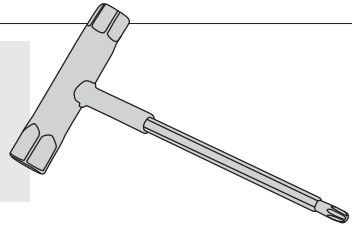
Die folgenden Teile benötigen eine Wartung alle 6 Tankfüllungen.

Les éléments suivants nécessitent un entretien régulier, tous les 6 réservoirs.

I seguenti elementi richiedono una manutenzione ogni 6 serbatoi.

Pull Start // Anreissstarter // Lanceur // Aviatore a strappo

Engine/Spark Plug Wrench
Motor/Zündkerzenschlüssel
Clé à bougie
Chiave motore/candela



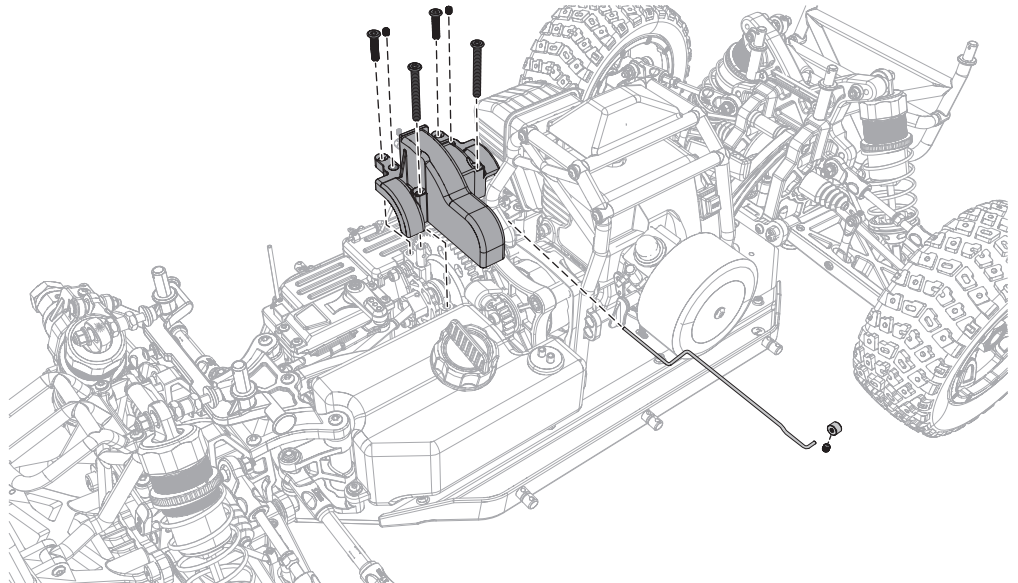
1

Drain the fuel tank: remove fuel lines, linkage and gear cover.

Leeren Sie den Kraftstofftank, entfernen Sie die Kraftstoffleitungen und Getriebeabdeckung.

Videz le réservoir, débranchez les durites, les tringleries et le capot de transmission.

Svuotare il serbatoio carburante: togliere il tubetto carburante, il collegamento e la copertura degli ingranaggi.



CAUTION: See the Fuel Preparation section for proper fuel handling and storage.

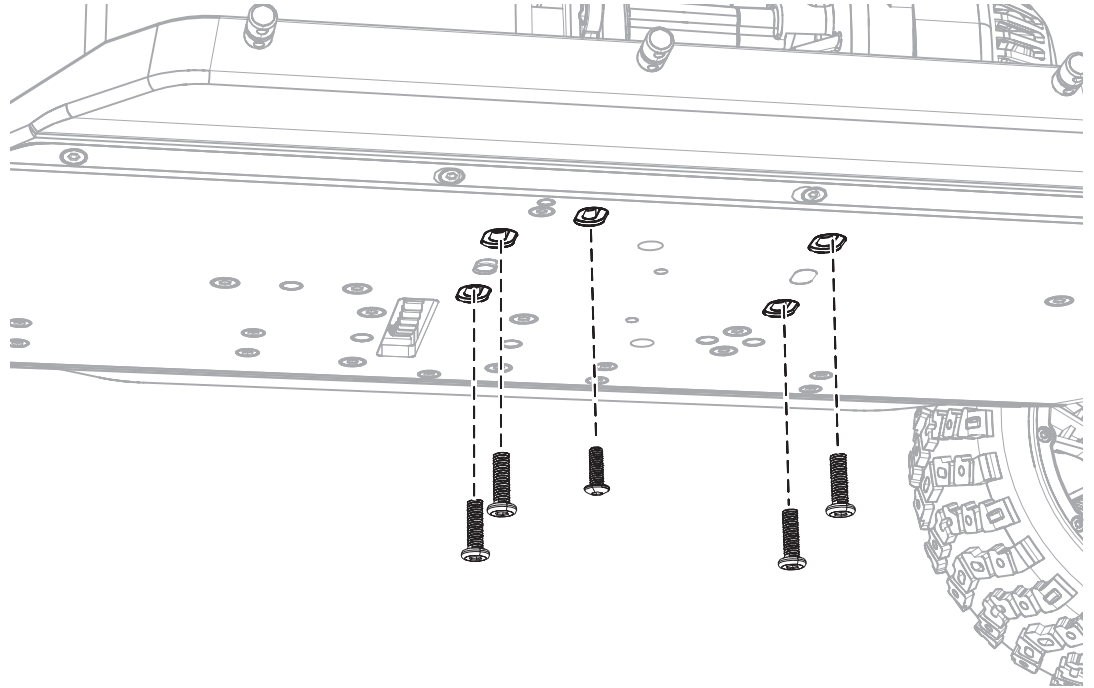
ACHTUNG: Bitte lesen Sie den Abschnitt Vorbereitung des Kraftstoffes für den korrekten Umgang und Lagerung.

ATTENTION: Référez-vous à la section relative à la préparation du carburant pour les consignes de manipulation et de stockage.

ATTENZIONE: si veda la sezione dedicata al carburante per prepararlo e conservarlo correttamente.

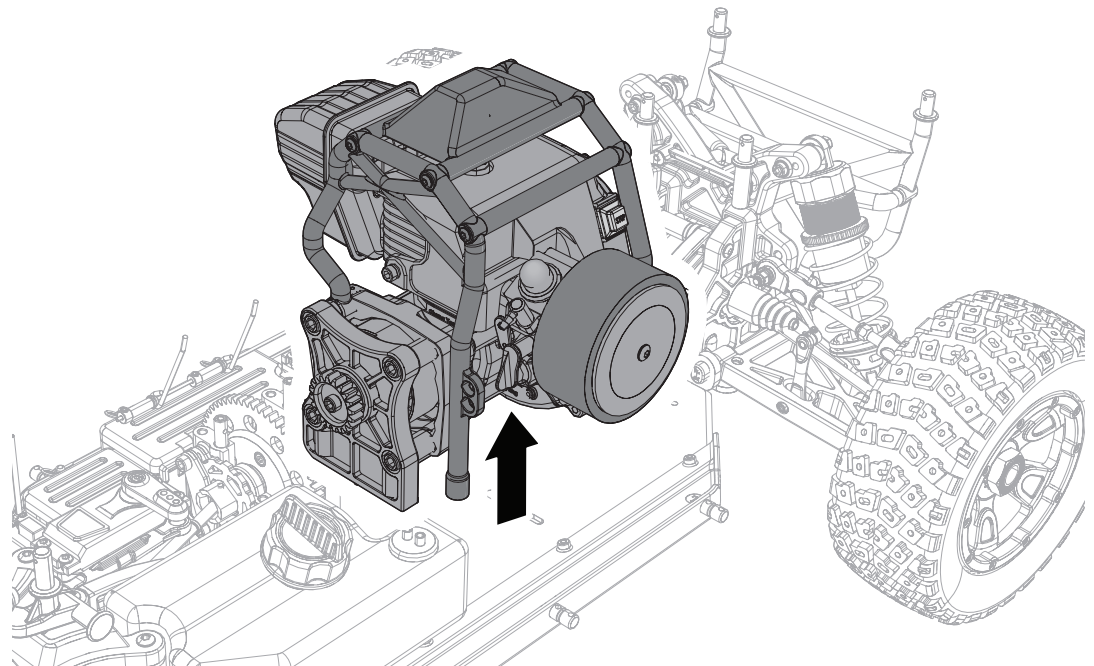
2

Remove the engine mounting screws.
Entfernen Sie die Motorhalterschrauben.
Retirez les vis de fixation du moteur.
Togliere le viti del supporto motore.



3

Remove the engine.
Nehmen Sie den Motor heraus.
Retirez le moteur.
Togliere il motore.



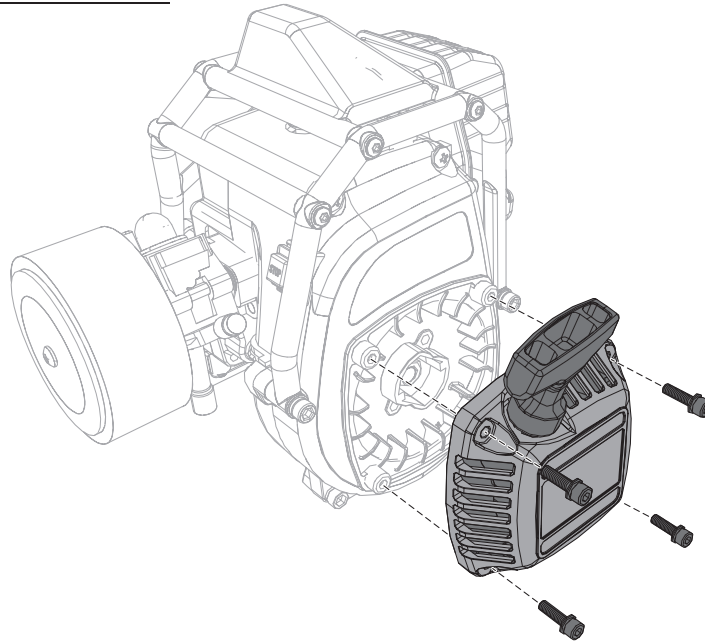
4

Remove the cover and pull start and clean out any foreign matter.

Entfernen Sie die Abdeckung des Anreissstarters und reinigen diesen von jeder Verschmutzung.

Retirez le capot et le lanceur et nettoyez pour retirer toutes les matières étrangères.

Togliere la copertura e l'avviatore a strappo pulendolo da corpi estranei.



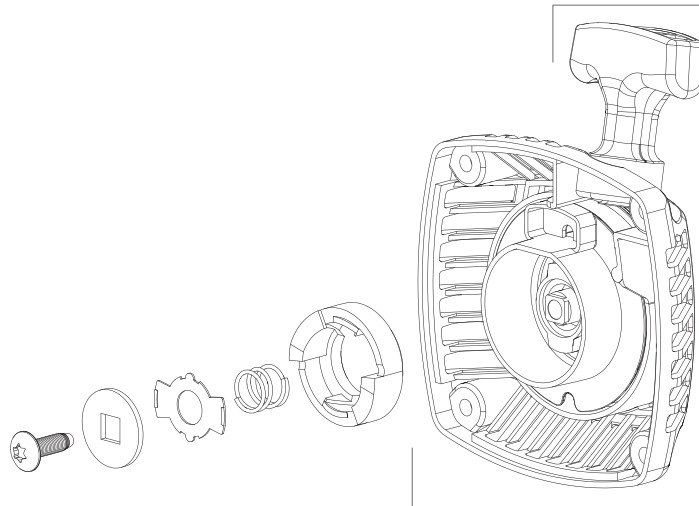
Servicing the Pull Start // Wartung des Anreissstarter // Maintenance du lanceur // Manutenzione dell'avviatore a strappo

Each part must be cleaned for smooth operation. Replace the pull start assembly if worn or damaged (LOSR5010).

Jedes Teil muß für einwandfreie Funktion gereinigt werden. Ersetzen Sie den Anreissstarter falls er defekt oder abgenutzt ist (LOSR5010).

Chaque pièce doit être nettoyée pour un fonctionnement en souplesse. Remplacez le lanceur s'il est endommagé (LOSR5010).

Per un buon funzionamento bisogna pulire tutti gli elementi. Sostituire l'insieme dell'avviatore se fosse usurato o danneggiato (LOSR5010).



Pull Start // Anreissstarter
Lanceur // Avviatore a strappo

Do not disassemble this part.
Dieses Teil nicht demontieren.
Ne pas désassembler cette partie.
Non smontare questa parte.



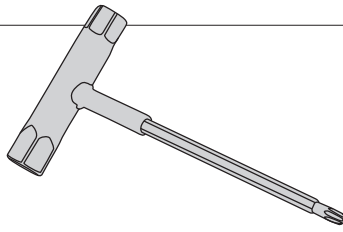
Clutch // Kupplung // Embrayage // Frizione

Engine/Spark Plug Wrench

Motor/Zündkerzenschlüssel

Clé à bougie

Chiave motore/candela



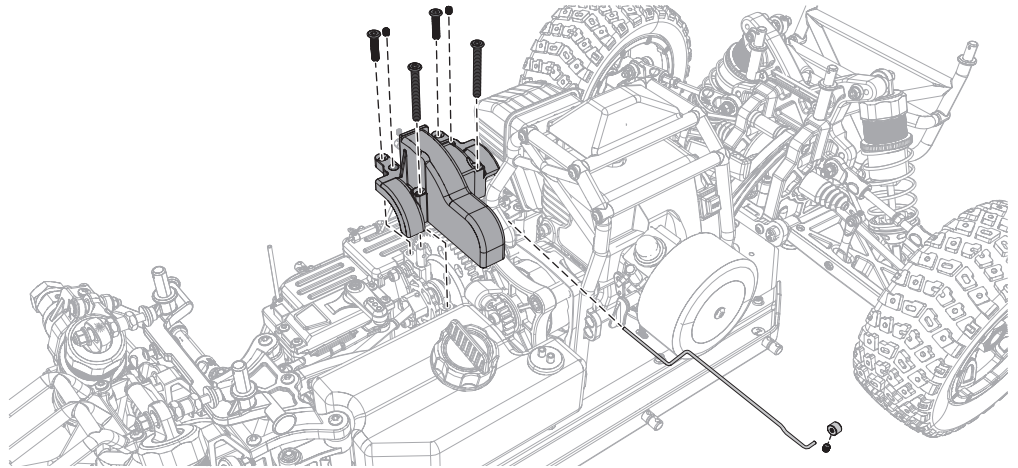
1

Drain the fuel tank; remove fuel lines, linkage and gear cover.

Leeren Sie den Kraftstofftank, entfernen Sie die Kraftstoffleitungen und Getriebeabdeckung.

Videz le réservoir, débranchez les durites, les tringleries et le capot de transmission.

Svuotare il serbatoio carburante: togliere il tubetto carburante, il collegamento e la copertura degli ingranaggi.



CAUTION: See the Fuel Preparation section for proper fuel handling and storage.

ACHTUNG: Bitte lesen Sie den Abschnitt Vorbereitung des Kraftstoffes für den korrekten Umgang und Lagerung.

ATTENTION: Référez-vous à la section relative à la préparation du carburant pour les consignes de manipulation et de stockage.

ATTENZIONE: si veda la sezione dedicata al carburante per prepararlo e conservarlo correttamente.

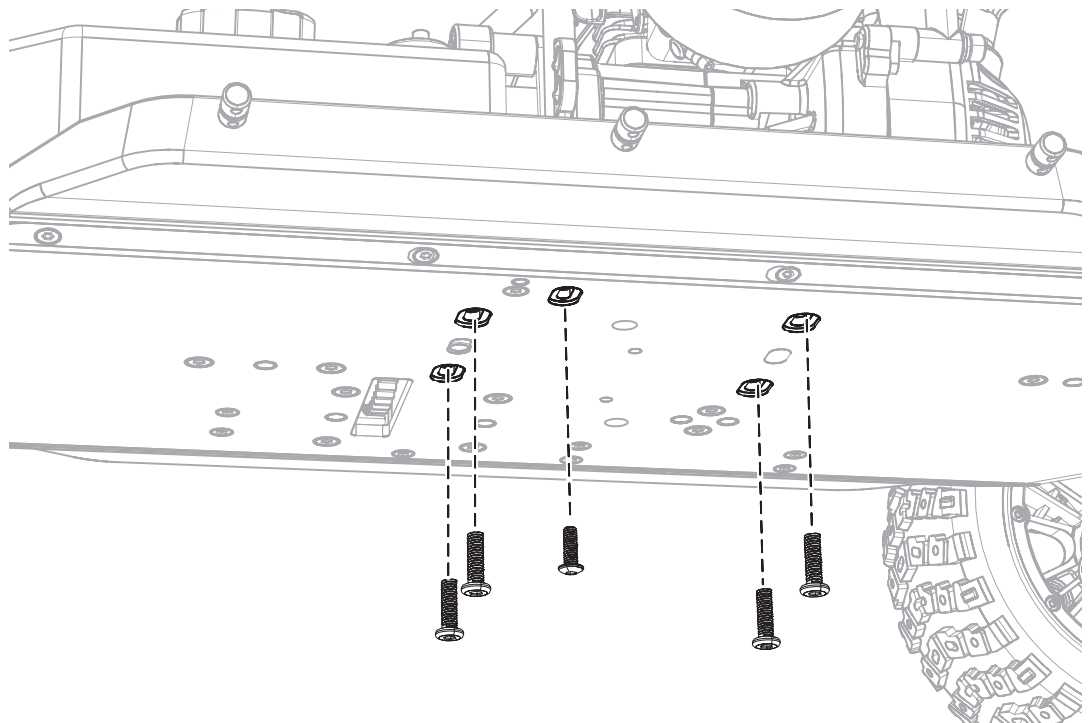
2

Remove the engine mounting screws.

Entfernen Sie die Motorschrauben.

Retirez les vis de fixation du moteur.

Togliere le viti del supporto motore.



x 6

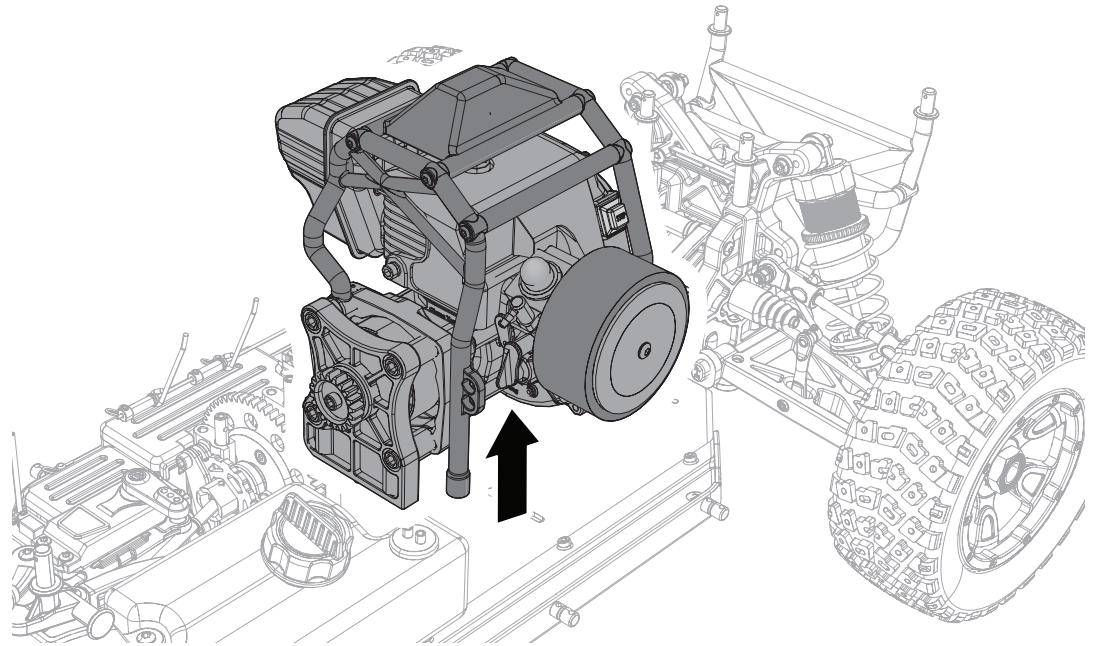
3

Remove the engine.

Heben Sie den Motor heraus.

Retirez le moteur.

Togliere il motore.



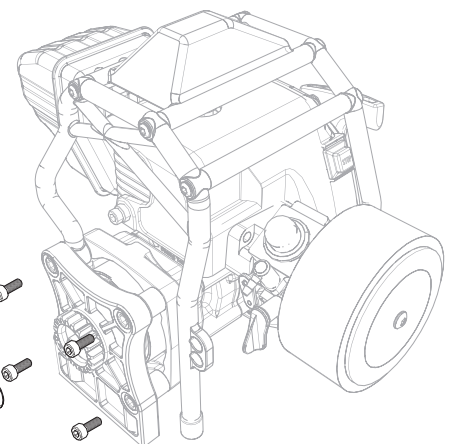
4

Check the condition of the bearings. Replace them if they do not turn freely or seem loose or noisy.

Überprüfen Sie den Zustand der Kugellager. Ersetzen Sie diese wenn sie nicht mehr frei drehen können, locker sind oder Geräusche machen.

Contrôlez les roulements. Remplacez-les s'ils ne tournent pas librement ou s'ils sont bruyants.

Controllare lo stato dei cuscinetti. Sostituirli se non girano liberamente oppure hanno gioco o sono rumorosi.



Medium Strength Threadlock

Schraubensicherungslack mittelfest

Utilisez du frein filet médium

Frenafiletti medio

Permanent Threadlock

Schraubensicherungslack hochfest

Frein filet permanent

Frenafiletti permanente



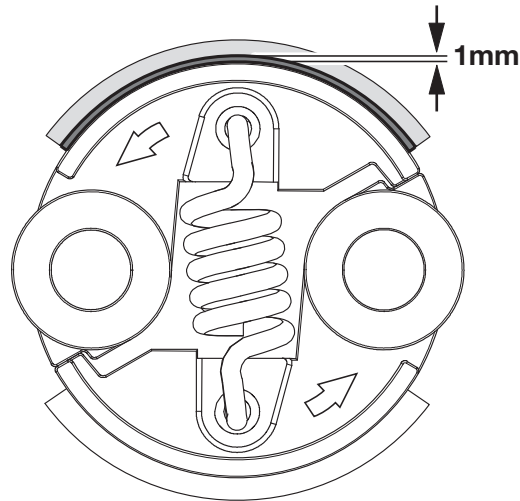
x 6

If worn to within 1 mm, replace with LOSB5039. Note the direction of operation (arrows).

Sollten die Beläge auf 1 mm abgenutzt sein, ersetzen Sie diese mit LOSB5039. Bitte beachten Sie die Arbeitsrichtung (Pfeile).

Si l'épaisseur des garnitures est inférieure à 1 mm, remplacez les mâchoires LOSB5039, notez la direction des flèches.

Se consumato entro 1 mm, sostituire con LOSB5039. Notare il verso di funzionamento (freccie).



INFREQUENT MAINTENANCE // WARTUNGEN ALLE 12 TANKFÜLLUNGEN // ENTRETIEN PEU FRÉQUENT // MANUTENZIONE POCO FREQUENTE



The following items require semi-frequent maintenance every 12 tanks.

Die folgenden Teile benötigen eine Wartung alle 12 Tankfüllungen.

Les éléments suivants nécessitent un entretien peu fréquent, tous les 12 réservoirs.

I seguenti elementi richiedono una manutenzione poco frequente, ogni 12 serbatoi.

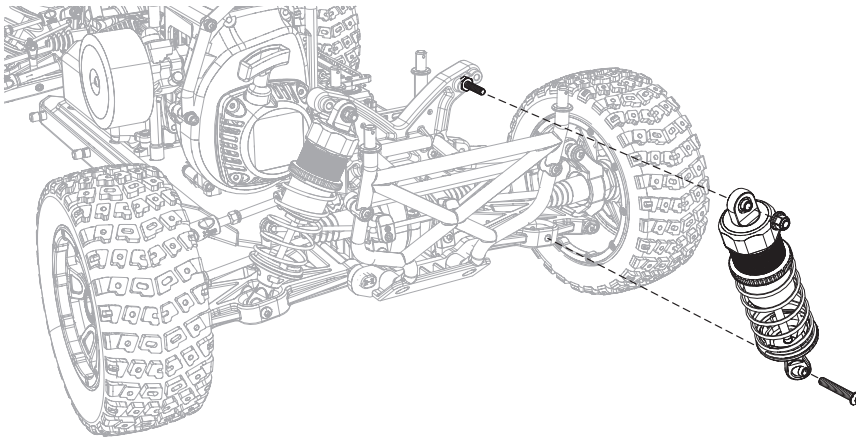
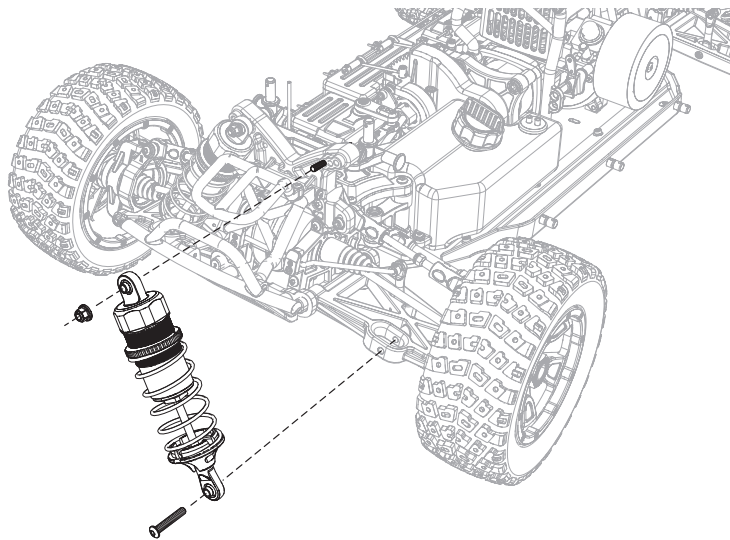
Shocks // Stoßdämpfer // Amortisseurs // Ammortizzatore

Remove the shocks and service as needed. Replace worn parts.

Demontieren Sie die Stoßdämpfer und warten diese wie erforderlich. Ersetzen Sie abgenutzte Teile.

Retirez les amortisseurs et effectuez la maintenance requise. Remplacez les pièces endommagées.

Togliere gli ammortizzatori e far loro manutenzione. Sostituire le parti consumate.



Shock Disassembly/Cleaning // Stoßdämpfer Demontage/Reinigung // Démontage/nettoyage des amortisseurs // Smontaggio/pulizia dell'ammortizzatore

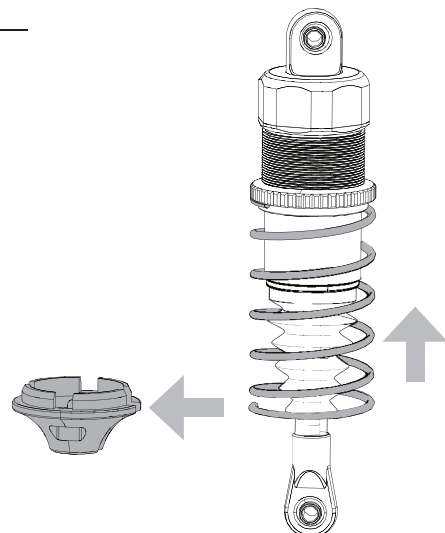
1

Pull the spring up and away from the lower cup. Slide the lower spring cup up and off of the shaft. Clean with a soft brush. Remove the shock boot.

Drücken Sie die Feder nach oben weg vom Federteller. Schieben Sie den unteren Federteller seitlich vom Dämpfer weg. Entfernen Sie die Dämpfermanschette.

Pressez le ressort vers le haut pour l'écarter de la coupelle. Poussez la coupelle vers le haut pour la retirer de la tige. Nettoyez à l'aide d'une brosse souple. Retirez la chaussette.

Allontanare la molla dalla tazza inferiore tirandola verso l'alto. Tirare la tazza verso l'alto togliendola dall'alberino. Pulire con una spazzola morbida. Togliere il piede dell'ammortizzatore.



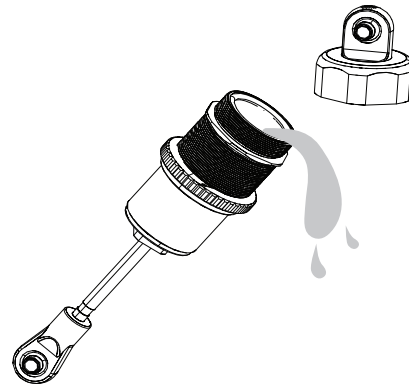
2

Use the wheel wrench to hold the shock body and remove the top cap.
Empty the fluid from out of the shock.

Halten Sie den Stoßdämpfer mit einem Radschlüssel fest und schrauben die Dämpferkappe ab und nehmen die Volumenausgleichskappe heraus. Leeren Sie den Stoßdämpfer.

Utilisez la clé de roue pour maintenir le corps, retirez le bouchon et la membrane de compensation. Videz l'huile de l'amortisseur.

Usare la chiave apposita per tenere il corpo dell'ammortizzatore e togliere il coperchio superiore e la camera d'aria. Svuotare l'ammortizzatore dal fluido.



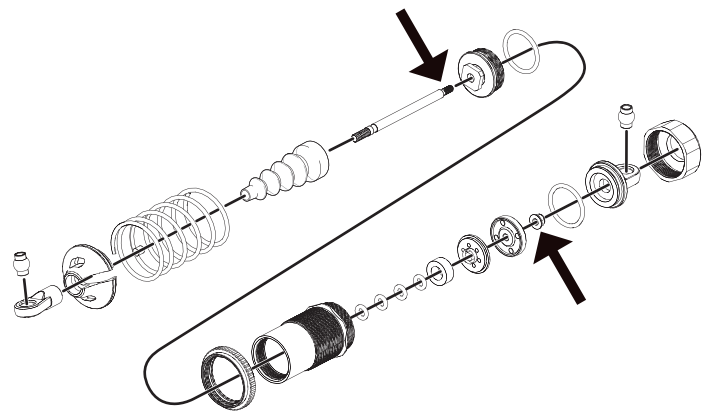
3

Hold the shaft with a multi-wrench and remove the shock end. Push the shaft into the shock body and remove through the top. Remove the lower shock cap, dust cover, O-rings and spacer. Clean the shock body. Install new O-rings, re-install the spacer, replace the O-ring and install the lower shock cap. **DO NOT TIGHTEN.** Install the shock shaft through the shock bottom and tighten the bottom cap. Re-install the boot and shock end on the shaft.

Sichern Sie den Kolben mit einem Multiwerkzeug und drehen das Dämpferende ab. Schieben Sie den Kolben durch das Dämpfergehäuse nach oben heraus. Entfernen Sie die untere Stoßdämpferendkappe, Staubschutzmanschette, den O-Ring und das Distanzstück. Reinigen Sie das Dämpfergehäuse. Setzen Sie neue O-Ringe und das Distanzstück ein, dann einen neuen O-Ring und die untere Dämpferkappe. Ziehen Sie das noch nicht fest. Schieben Sie den Kolben durch das Dämpferunterteil und drehen dann die Dämpferkappe fest. Setzen Sie dann die Dämpfermanschette und das Dämpferende wieder auf.

Maintenez la tige de l'amortisseur et dévissez la chape. Poussez l'axe dans l'amortisseur et retirez-le par le haut. Retirez le bouchon inférieur, la protection anti-poussière, les joints toriques et l'entretoise. Nettoyez le corps de l'amortisseur. Ré-installez de nouveaux joints toriques, l'entretoise et la protection anti-poussière, remplacez le joint torique et le bouchon inférieur. **NE PAS SERRER.** Glissez l'axe par le bas et serrez le bouchon inférieur. Ré-installez la chaussette de protection, puis la chape.

Tenere l'albero con una chiave multipla e togliere il terminale dell'ammortizzatore. Spingere l'albero dentro al corpo dell'ammortizzatore e toglierlo dall'alto. Togliere tappo inferiore dell'ammortizzatore, copripolvere, O-ring e distanziale. Pulire il corpo dell'ammortizzatore. Montare i nuovi O-ring, rimettere il distanziale, sostituire l'O-ring e rimontare il tappo inferiore. **NON STRINGERE.** Installare l'albero dell'ammortizzatore passando dalla parte inferiore e stringere il tappo inferiore. Reinstallare sull'albero il piede e il terminale dell'ammortizzatore.



Clean the screw and internal threads in the shaft with a spray cleaner.
Use Medium Strength Threadlock. (Note two arrows)

Reinigen Sie die Schraube und inneres Gewinde mit Sprühreiniger. Verwenden Sie Schraubensicherungslack mittelfest. (Beachten Sie die beiden Pfeile)

Nettoyez le filetage et le taraudage de l'axe à l'aide de nettoyant en bombe.
Utilisez du frein filet médium aux endroits indiqués par les flèches.

Pulire la vite e il filetto interno dell'albero con un pulitore spray.
Usare un frenafili medio. (notare le due frecce)



x 12

Refilling/Bleeding Shocks // Befüllen der Stoßdämpfer // Remplissage des amortisseurs // Riempimento/spurgo ammortizzatori

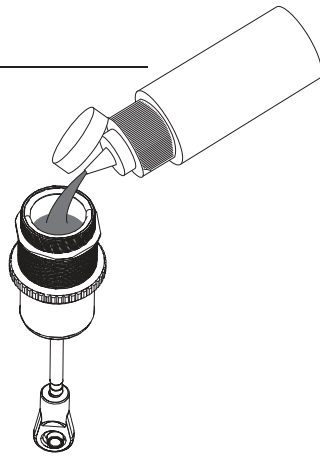
1

Fill the shock body 5mm (0.2 in) from the top with 3000CS silicone diff fluid (TLR5279).

Füllen Sie den Stoßdämpfer von oben bis 5mm Unterkante mit 3000CS Silikonöl(TLR5279).

Remplissez le corps de l'amortisseur d'huile silicone 3000CS (TLR5279) jusqu'à atteindre une hauteur de 5mm sous le haut du corps.

Riempire il corpo dell'ammortizzatore fino a 5mm dal bordo superiore con fluido diff silicone 3000CS (TLR5279).



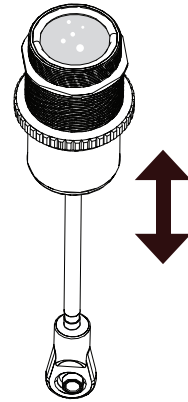
2

Slowly move the piston up and down 5 times, allowing air to rise to the top. Let the shock sit for 5 minutes.

Bewegen Sie den Kolben langsam 5 Mal rauf und runter damit Luftblasen aufsteigen können. Lassen Sie den Dämpfer dann für 5 Minuten stehen.

Déplacez 5 fois lentement le piston de haut en bas, pour évacuer l'air par le haut. Laissez l'amortisseur reposer durant 5 minutes.

Muovere lentamente il pistone in su e in giù per 5 volte, per dar modo all'aria di uscire dall'alto. Lasciare l'ammortizzatore fermo per 5 minuti.



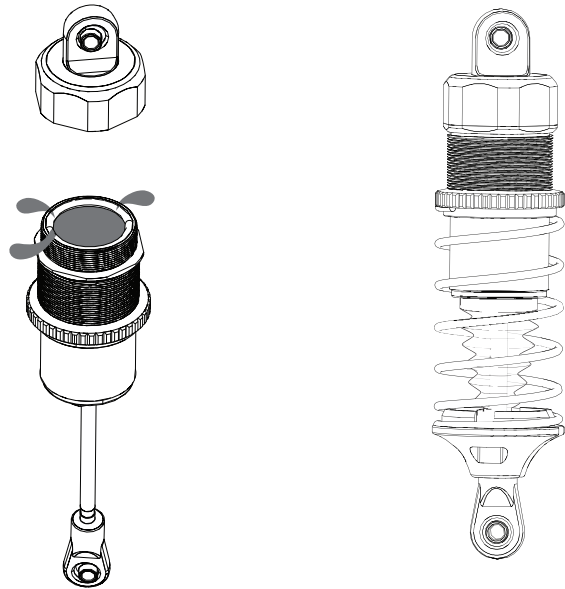
3

With the piston all the way down, fill the shock body 1mm (0.04 in) from the top. Replace the shock cap, spring and spring cup.

Füllen Sie dann mit ganz nach unten geführten Kolben den Stoßdämpfer bis 1mm Unterkante mit Öl. Setzen Sie das Dämpferende, Federn und den Federteller wieder auf.

Avec le piston placé tout en bas, remplissez l'amortisseur à 1mm du bord supérieur. Refermez le bouchon, remplacez le ressort et la coupelle.

Con il pistone completamente in basso, riempire il corpo dell'ammortizzatore fino a 1mm dal bordo superiore. Sostituire tappo ammortizzatore, molla e tazza della molla.



x 12

Differentials // Differenziale // Différentiels // Differenziali

Front Differential // Front Differential // Différentiel avant // Differenziale anteriore

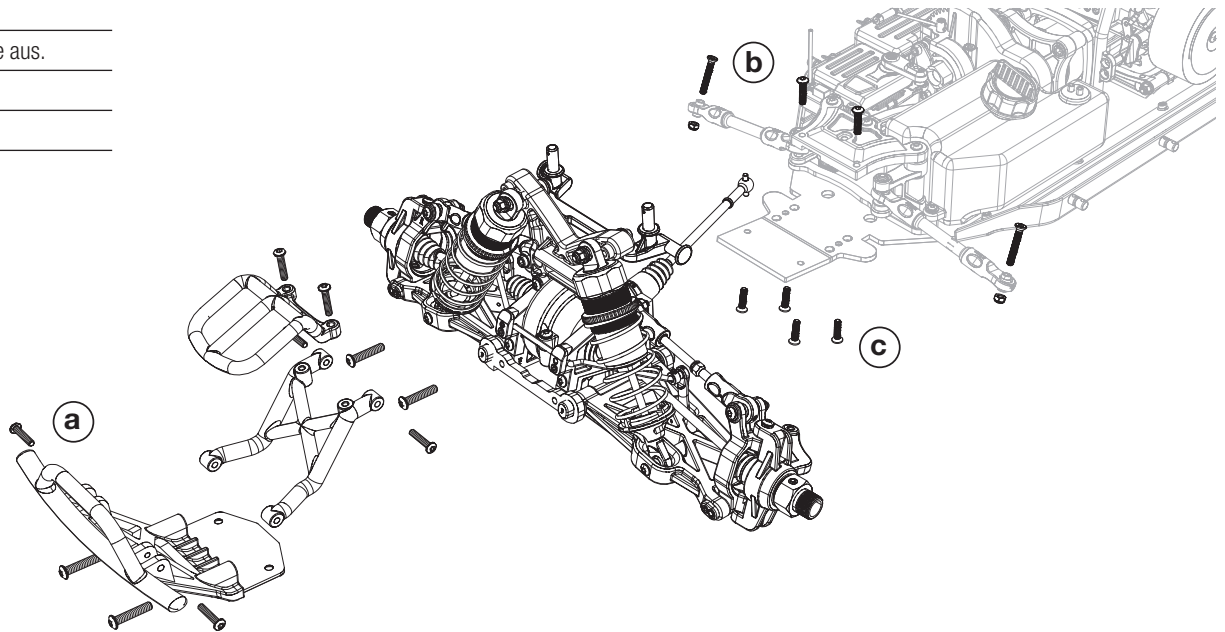
1

Remove the front clip.

Bauen Sie die Vorderachse aus.

Retirez le train avant.

Togliere la clip anteriore.



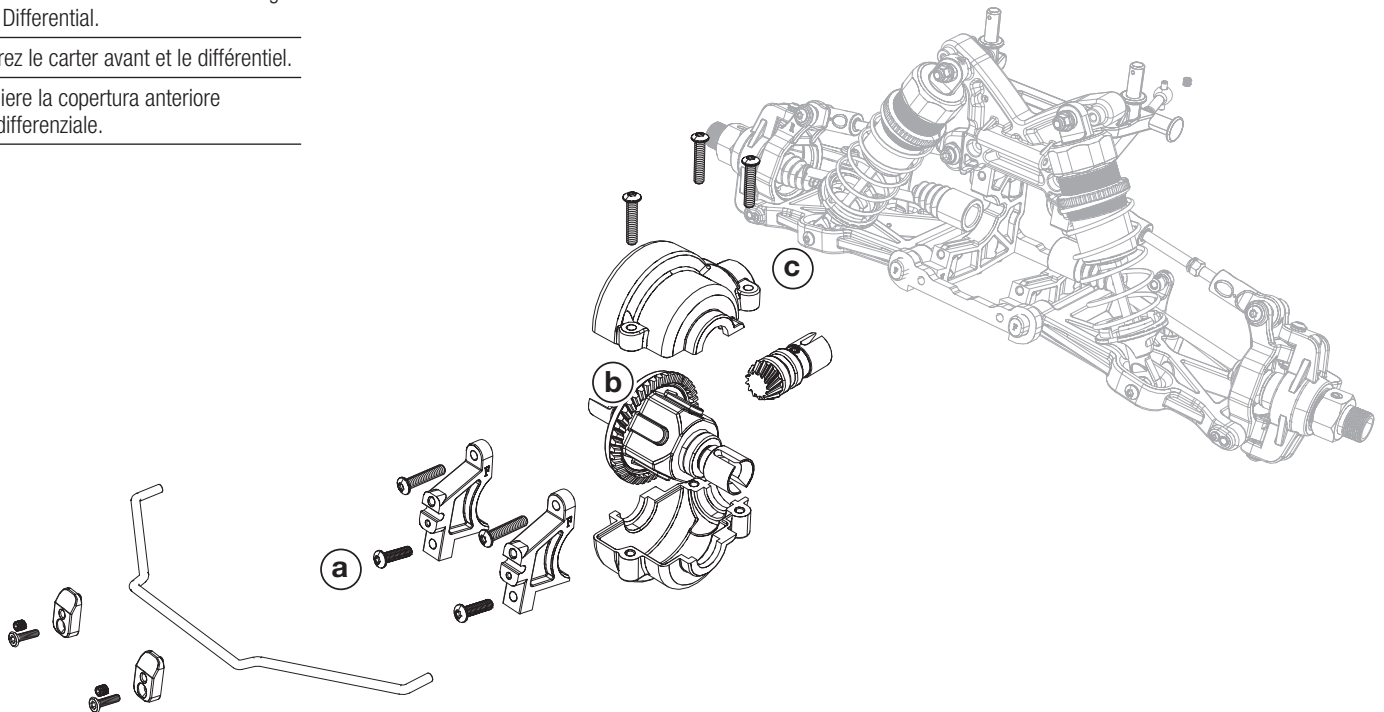
2

Remove the cover and differential.

Entfernen Sie die vordere Abdeckung und Differential.

Retirez le carter avant et le différentiel.

Togliere la copertura anteriore e il differenziale.



x 12

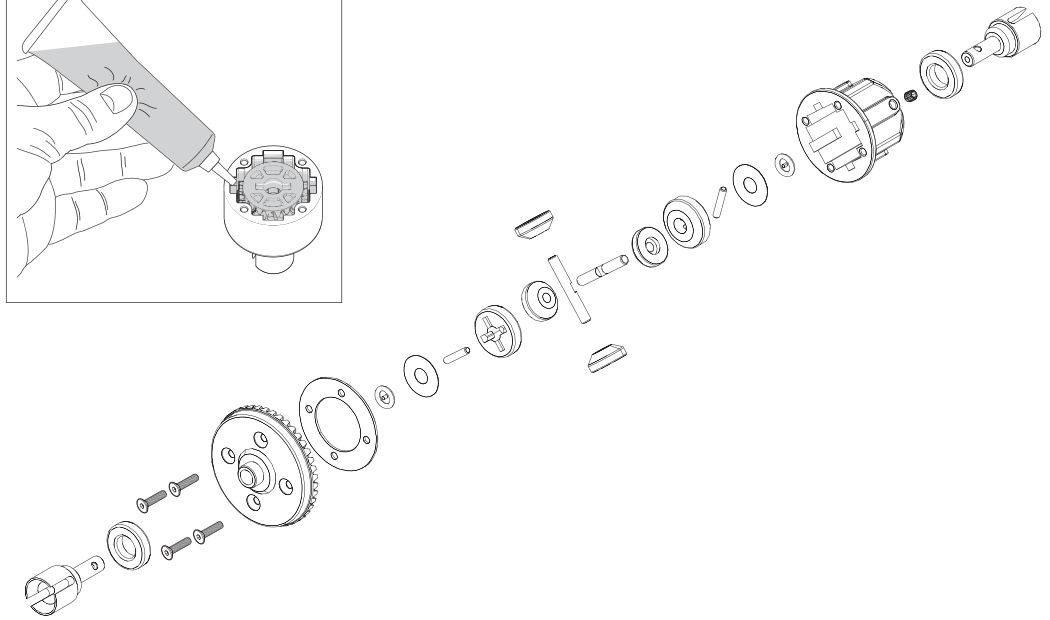
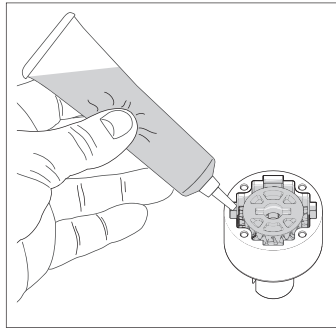
3

Check the differential fluid and refill or replace as needed with DYN2656 (30,000CS) fluid. The fluid level should be about 0.12 in (3.0mm) from the top surface of the case. Do not overfill or the differential unit might leak.

Prüfen Sie das Differentialöl und füllen auf oder wechseln falls notwendig mit DYN2656 (30,000CS). Der Füllstand sollte 3 mm unter der Oberkante liegen. Überfüllen Sie das Differential, nicht da es sonst auslaufen könnte.

Contrôlez la graisse du différentiel, remplacez ou refaites le niveau avec de la graisse DYN2656 (30000CS), le niveau de remplissage est à environ 3mm du haut. Ne remplissez pas totalement le différentiel, il risquerait de bloquer.

Controllare il fluido del differenziale e riempire o sostituire, se necessario, con fluido DYN2656 (30000CS). Il livello del fluido deve essere a 3 mm dalla superficie superiore del contenitore. Non riempire troppo altrimenti il differenziale potrebbe avere delle perdite.



Check the ring and pinion as well as the bevel gears in the differential. Replace as needed. If fluid is leaking at the drive cups, replace the O-rings, apply more grease to the ring and pinion (LOSA99209).

Überprüfen Sie das Tellerrad und die die Kegelräder in dem Differential. Ersetzen Sie falls notwendig. Sollte Flüssigkeit an den Antriebsklauen austreten, ersetzen Sie den O-Ring und fetten Sie das Tellerrad und Ritzel (LOSA99209) mehr.

Contrôlez la couronne et le pignon et également les planétaires et satellites. Les remplacer si nécessaire.

Si de la graisse s'échappe par les noix de sortie, remplacez les joints toriques. Appliquez de la graisse sur la couronne et le pignon d'attaque (LOSA99209).

Controllare l'anello e il pignone come pure gli ingranaggi conici nel differenziale. Sostituire se necessario. Se ci fosse perdita di fluido sostituire l'o-ring. Aggiungere grasso all'anello e al pignone (LOSA99209).

Rear Differential // Heck Differential // Différentiel arrière // Differenziale posteriore

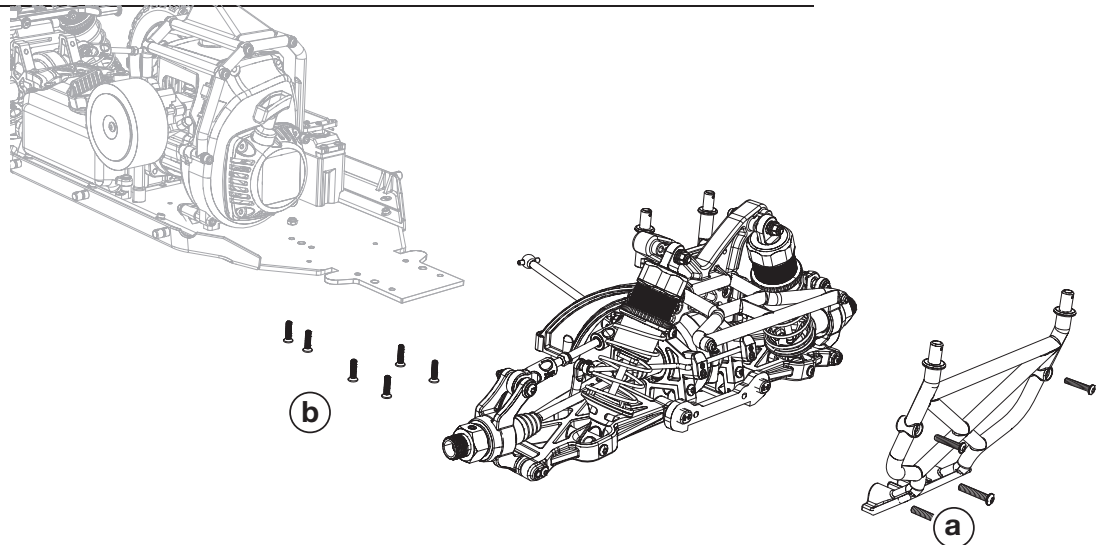
1

Remove the rear clip.

Bauen Sie die Hinterachse aus.

Retirez le train arrière.

Togliere la clip posteriore.



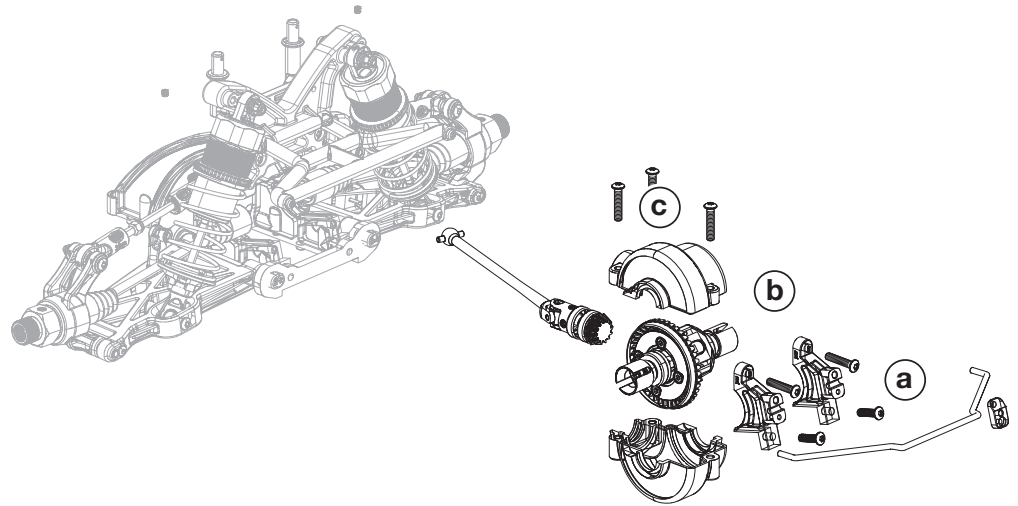
2

Remove the cover and differential.

Entfernen Sie die hintere Abdeckung und Differential.

Retirez le carter arrière et le différentiel.

Togliere la copertura posteriore e il differenziale.



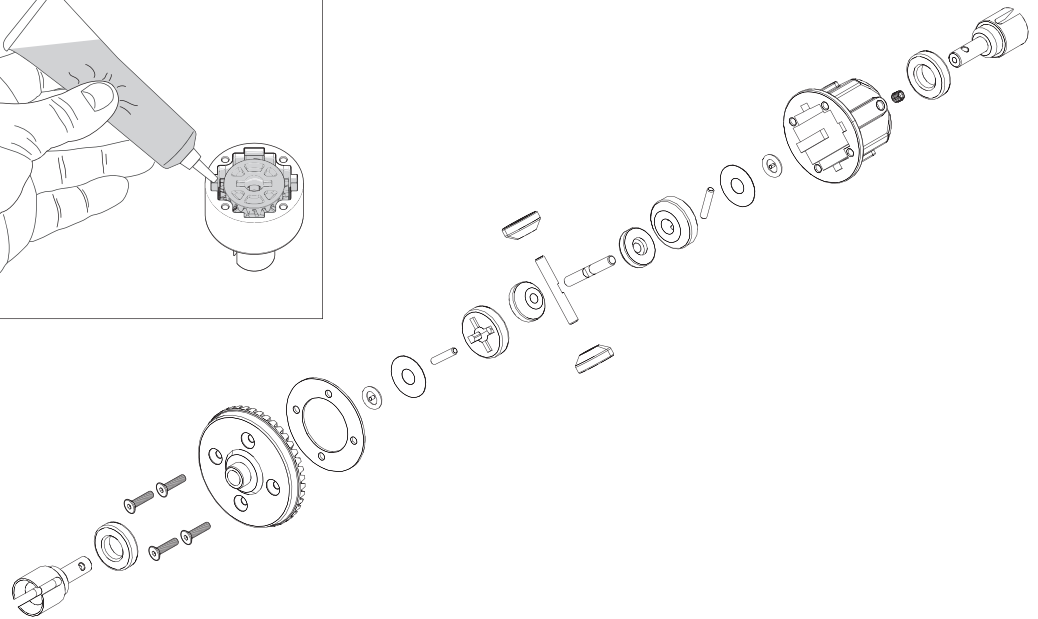
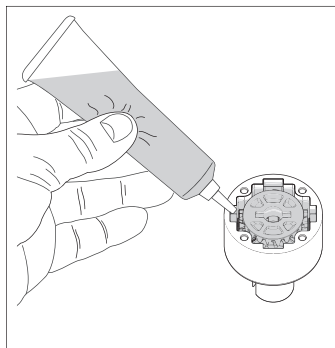
3

Check the differential fluid and refill or replace as needed with DYN2656 (30,000CS) fluid. The fluid level should be about 0.12 in (3.0mm) from the top surface of the case. Do not overfill or the differential unit might leak.

Prüfen Sie das Differentialöl und füllen auf oder wechseln falls notwendig mit DYN2656 (30,000CS). Der Füllstand sollte 3 mm unter der Oberkante liegen. Überfüllen Sie das Differential nicht da es sonst auslaufen könnte.

Contrôlez la graisse du différentiel, remplacez ou refaites le niveau avec de la graisse DYN2656 (30,000CS), le niveau de remplissage est à environ 3mm du haut. Ne remplissez pas totalement le différentiel, il risquerait de fuir.

Controllare il fluido del differenziale e riempire o sostituire, se necessario, con fluido DYN2656 (30,000CS). Il livello del fluido deve essere a 3 mm dalla superficie superiore del contenitore. Non riempire troppo altrimenti il differenziale potrebbe avere delle perdite.



Check the ring and pinion as well as the bevel gears in the differential. Replace as needed. If fluid is leaking at the drive cups, replace the O-rings. Apply more grease to the ring and pinion (LOSA99209).

Überprüfen Sie das Tellerrad und die Kegelräder in dem Differential. Ersetzen Sie falls notwendig. Sollte Flüssigkeit an den Antriebsklauen austreten, ersetzen Sie den O-Ring und fetten Sie das Tellerrad und Ritzel (LOSA99209) mehr.

Contrôlez la couronne et le pignon et également les planétaires et satellites. Les remplacer si nécessaire. Si de la graisse s'échappe par les noix de sortie, remplacez les joints toriques. Appliquez de la graisse sur la couronne et le pignon d'attaque (LOSA99209).

Controllare l'anello e il pignone come pure gli ingranaggi conici nel differenziale. Sostituire se necessario. Se ci fosse perdita di fluido sostituire l'o-ring. Aggiungere grasso all'anello e al pignone (LOSA99209).



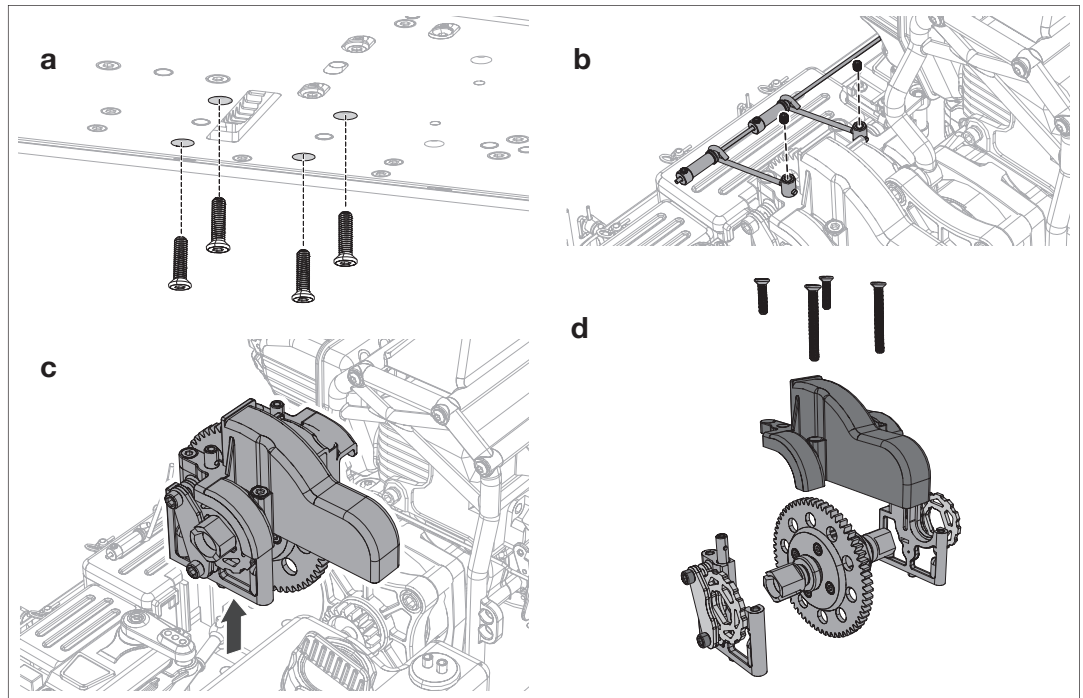
1

Inspect the spur gear. Replace if worn or damaged.

Überprüfen Sie das Zahnrad. Ersetzen Sie dieses bei Abnutzung oder Beschädigung.

Contrôlez la couronne. Remplacez-la si elle est usée ou endommagée.

Controllare l'ingranaggio. Sostituire se usurato o danneggiato.



2

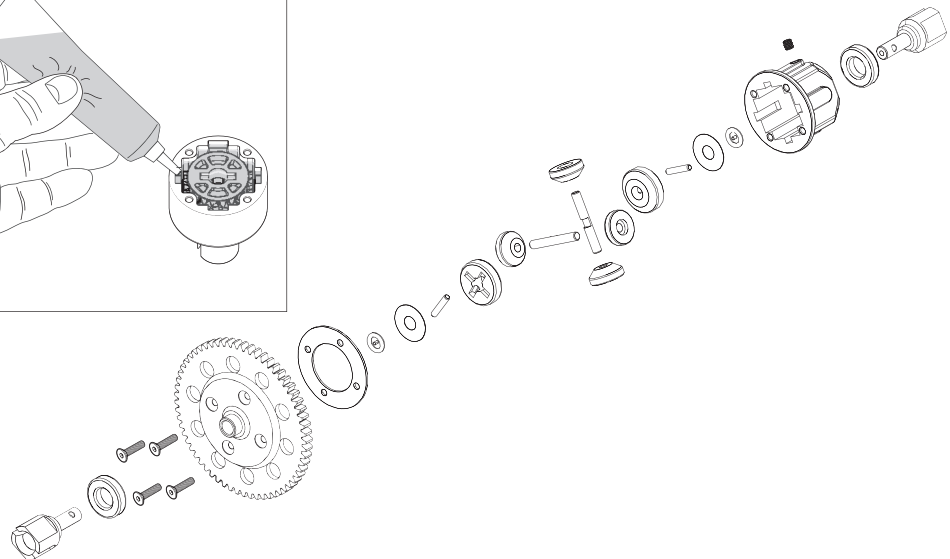
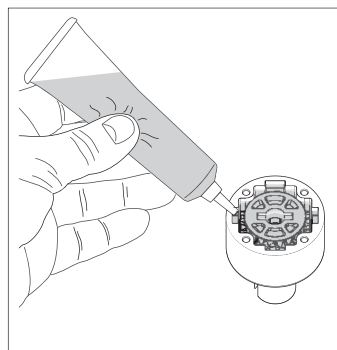
Check the differential fluid and refill or replace as needed with DYN2657 (50,000CS) fluid. The fluid level should be about 0.12 in (3.0mm) from the top surface of the case. Do not overfill or the differential unit might leak.

Prüfen Sie das Differentialöl und füllen auf oder wechseln falls notwendig mit DYN2657 (50,000CS). Der Füllstand sollte 3 mm unter der Oberkante liegen. Überfüllen Sie das Differential nicht, da es sonst auslaufen könnte.

Contrôlez la graisse du différentiel, remplacez ou refaites le niveau avec de la graisse DYN2657 (50000CS), le niveau de remplissage est à environ 3mm du haut. Ne remplissez pas totalement le différentiel, il risquerait de fuir.

Controllare il fluido del differenziale e riempire o sostituire, se necessario, con fluido DYN2657 (50000 CS).

Il livello del fluido deve essere a 3 mm dalla superficie superiore del contenitore. Non riempire troppo altrimenti il differenziale potrebbe avere delle perdite.



Check the spur gear and pinion as well as the bevel gears in the differential. Replace as needed. If fluid is leaking at the drive cups, replace the O-rings.

Überprüfen Sie das Zahnrad und Ritzel sowie die Kegelräder in dem Differential. Ersetzen Sie falls notwendig. Sollte Flüssigkeit an den Antriebsklauen austreten, ersetzen Sie den O-Ring.

Contrôlez la couronne et également les planétaires et satellites. Les remplacer si nécessaire. Si de la graisse s'échappe par les noix de sortie, remplacez les joints toriques. Appliquez de la graisse sur la couronne et le pignon d'attaque.

Controllare l'ingranaggio principale e il pignone come pure gli ingranaggi conici. Sostituire se necessario. Se ci sono perdite sostituire l'o-ring.



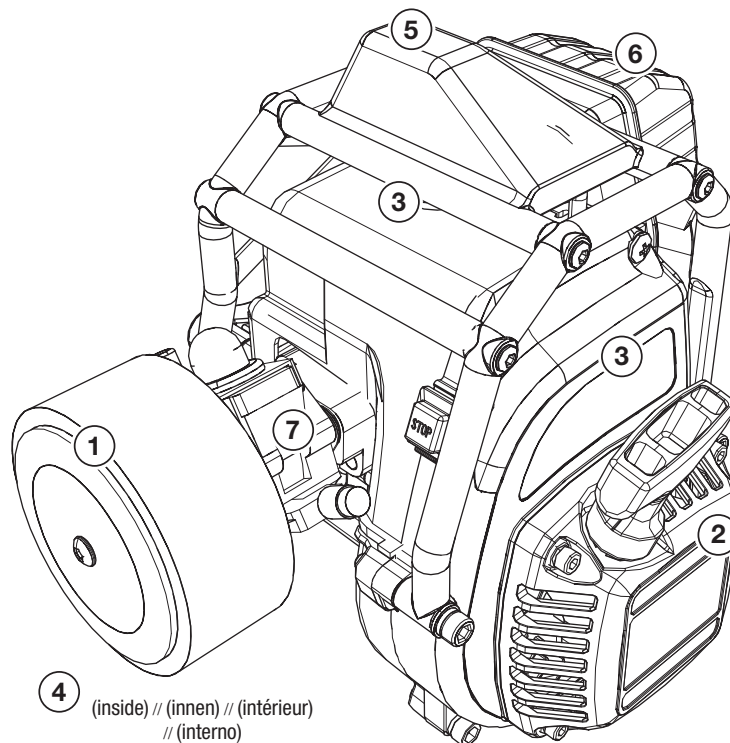
Engine // Motor // Moteur // Motore

Inspect the engine for damage or wear.
Replace, clean or repair as needed.

Überprüfen Sie den Motor auf Beschädigung und Abnutzung.
Ersetzen, reinigen oder reparieren Sie falls notwendig.

Contrôlez l'état du moteur. Remplacez, nettoyez ou réparez si nécessaire.

Controllare il motore se ci sono danni o segni di usura. Sostituire, pulire o riparare se necessario.



4 (inside) // (innen) // (intérieur) // (interno)

- | | |
|---|---|
| <ol style="list-style-type: none"> 1. Inspect the filter for damage or dirt. Replace if necessary. 2. Inspect the pull start; clean and perform any needed maintenance before installing. 3. Inspect cover for cracks or damage. Replace as needed. 4. Inspect the flywheel for broken fins or damage. Replace as needed. | <ol style="list-style-type: none"> 5. Inspect the condition of the spark plug and wire. Replace as needed. 6. Inspect the muffler for damage and leaks. Tighten the screws. 7. Clean and check the carburetor for leakage and smooth operation. |
| <ol style="list-style-type: none"> 1. Überprüfen Sie den Filter auf Beschädigung oder Verschmutzung. Ersetzen Sie ihn falls notwendig. 2. Überprüfen Sie den Anreissstarter. Reinigen Sie ihn und führen notwendige Wartungen aus. 3. Überprüfen Sie die Abdeckungen auf Risse oder Beschädigung. Ersetzen Sie falls notwendig. 4. Überprüfen Sie das Schwungrad auf Brüche und Beschädigung. Ersetzen Sie falls notwendig. | <ol style="list-style-type: none"> 5. Überprüfen Sie den Zustand der Zündkerze und Kerzenstecker. Ersetzen Sie falls notwendig. 6. Überprüfen Sie den Schalldämpfer auf Beschädigungen oder Risse. Ziehen Sie die Schrauben wieder an. 7. Überprüfen Sie den Vergaser auf Lecks und reinigen Sie ihn. Prüfen Sie seine Funktion. |
| <ol style="list-style-type: none"> 1. Contrôlez l'état du filtre à air. Remplacez-le si nécessaire. 2. Contrôlez le lanceur, nettoyez et effectuez la maintenance nécessaire avant de le ré-installer. 3. Contrôler l'état du carter, le remplacer si nécessaire. 4. Inspectez l'état du volant moteur, si des ailettes sont endommagées, les remplacer. | <ol style="list-style-type: none"> 5. Contrôlez l'état de la bougie et de son câble. Remplacer si nécessaire. 6. Contrôlez l'état du silencieux. Resserrez les vis de fixation. 7. Nettoyez et contrôlez le carburateur, pour un fonctionnement sans à-coups. |
| <ol style="list-style-type: none"> 1. Controllare il filtro se è danneggiato o sporco. Sostituire se necessario. 2. Controllare l'avviatore a strappo; pulire e fare le necessarie manutenzioni prima di rimontarlo. 3. Controllare se ci sono crepe o danni sulla copertura. Sostituire se necessario. 4. Controllare se sul volano ci sono alette rotte o danni. Sostituire se necessario. | <ol style="list-style-type: none"> 5. Controllare le condizioni della candela e del suo fili. Sostituire se necessario. 6. Controllare il silenziatore per danni o perdite. Stringere le viti. 7. Pulire e controllare il carburatore per vedere se ci sono perdite e tutto funziona bene. |



x 12

Possible Cause	Solution
----------------	----------

ENGINE DOES NOT START

Out of fuel	Refill the tank and follow starting instructions.
Choke lever is in the wrong position	Make sure the choke lever is in the correct position. Refer to starting instructions
Engine flooded	Remove the spark plug. Pull start 3–5 times. Replace and test.
Air filter is clogged	Check and replace if necessary.
Vent hole in gas cap is plugged	Clean the vent hole if plugged or dirty.
Pull start is not working	Check the pull starter and clean or replace if necessary.
Fuel mixture is old or bad	Mix fresh fuel per instructions.
Spark plug is not working	Check the spark plug and ignition coil and replace if necessary.
Throttle servo failed/Setup is wrong	Check servo operation. Set it to neutral and reset the linkage according to your radio and model manufacturer's specifications.
Carburetor is incorrectly adjusted	Return the carburetor to the factory settings and retune if necessary.
Engine stop switch is malfunctioning	Check and replace the stop switch if necessary.
Piston and cylinder is worn	Check the piston and cylinder for wear or damage and replace if necessary.

ENGINE STARTS THEN STALLS

Out of fuel	Refill the tank and follow starting instructions.
Air filter is clogged	Check and replace if necessary.
Vent hole in gas cap is plugged	Clean the vent hole if plugged or dirty.
Engine may be overheated	Let the engine cool. Reset the carburetor to factory settings and restart.
Engine idle is too low	Follow the instructions to increase idle speed.
Carburetor is incorrectly adjusted	Return the carburetor to the factory settings and retune if necessary.
Clutch is slipping or locked-up	Check the clutch for worn/broken lining or spring.
Fuel mixture is old or bad	Mix fresh fuel per instructions.
Throttle servo is improperly set up	Set the servo to neutral and reset the linkage according to radio and model manufacturer's specifications.
Drivetrain is not functioning properly	Check the drivetrain for smooth operation/damage.

ENGINE IS RUNNING, BUT VEHICLE DOES NOT MOVE

Brakes are stuck	Look for damage or foreign matter locking the brakes.
Drivetrain is damaged	Check for damaged driveshaft or diff. Replace as needed.
Receiver battery capacity is low	Charge the receiver battery.
Radio is not responding despite charged battery	Make sure binding is properly set up.

ERRATIC CONTROL

Transmitter and/or receiver batteries are weak	Install new batteries in the transmitter. Recharge the receiver battery.
Connectors are inserted improperly	Check the connectors and reinstall if necessary.
Brake is not working	Check the servo, brakes, and linkage for damage. Repair/replace/reset the servo linkage to factory settings.

mögliche Ursache	Lösung
------------------	--------

MOTOR STARTET NICHT

Kraftstofftank leer	Füllen Sie den Tank und folgen den Startanweisungen.
Chokehebel in falscher Position	Stellen Sie sicher, dass der Chokehebel in richtiger Position ist.
Motor ist abgesoffen	Schrauben Sie die Zündkerze raus. Ziehen Sie den Anreissstarter 3–5 Mal. Bauen Sie die Kerze wieder ein und testen.
Luftfilter ist verstopft	Überprüfen und ersetzen Sie falls notwendig.
Belüftungsloch im Tankdeckel ist verstopft	Reinigen Sie das Belüftungsloch.
Anreissstarter arbeitet nicht	Überprüfen Sie den Anreissstarter, reinigen oder ersetzen Sie falls notwendig.
Schlechtes oder altes Kraftstoffgemisch.	Mischen Sie nach der Anweisung neues Kraftstoffgemisch.
Zündkerze arbeitet nicht	Überprüfen Sie die Zündkerze und Zündspule und ersetzen Sie falls notwendig.
Gasservo ausgefallen/falsche Einstellung	Überprüfen Sie die Servofunktion. Stellen Sie das Servo auf Neutral und resetten die Ansteuerung wie in der Bedienungsanleitung ihrer Fernsteuerung beschrieben.
Vergaser ist falsch eingestellt	Stellen Sie den Vergaser auf Werkseinstellungen zurück und tunen neu falls notwendig.
Motor Stop Schalter arbeitet nicht	Überprüfen und ersetzen Sie falls notwendig.
Kolben und Zylinder sind abgenutzt	Überprüfen Sie Kolben und Zylinder auf Abnutzung und ersetzen Sie falls notwendig.

MOTOR STARTET UND GEHT DANN AUS

Kraftstofftank leer	Füllen Sie den Tank und folgen den Startanweisungen.
Luftfilter ist verstopft	Überprüfen und ersetzen Sie falls notwendig.
Belüftungsloch im Tankdeckel ist verstopft	Reinigen Sie das Belüftungsloch.
Motor ist möglicherweise überhitzt	Lassen Sie den Motor abkühlen. Stellen Sie den Vergaser zurück auf Werkseinstellung und starten neu.
Motorleerlauf zu niedrig	Folgen Sie den Anweisungen um den Leerlauf zu erhöhen.
Vergaser ist falsch eingestellt	Stellen Sie den Vergaser auf Werkseinstellungen zurück und tunen neu falls notwendig.
Kupplung rutscht oder blockiert	Überprüfen Sie die Kupplung auf Abnutzung oder Bruch.
Schlechtes oder altes Kraftstoffgemisch	Mischen Sie nach der Anweisung neues Kraftstoffgemisch.
Gasservo ist falsch eingestellt.	Stellen Sie das Servo auf Neutral und resetten die Ansteuerung wie in der Bedienungsanleitung ihrer Fernsteuerung beschrieben.
Antrieb arbeitet nicht einwandfrei	Überprüfen Sie den Antrieb.

MOTOR LÄUFT, FAHRZEUG FÄHRT NICHT

Bremsen sind fest	Überprüfen Sie auf Beschädigung oder Fremdkörper die die Bremsen blockieren.
Antrieb beschädigt	Überprüfen Sie auf beschädigte Antriebswelle oder Differential. Ersetzen Sie falls notwendig.
Empfängerakku ist leer	Laden Sie den Empfängerakku.
Sender reagiert trotz voller Batterie nicht	Stellen Sie sicher das die Bindung erfolgt ist.

AUSSETZER IN DER KONTROLLE

Sender oder Empfängerakkus sind leer/schwach.	Setzen Sie neue Senderbatterien ein. Laden Sie den Empfängerakku.
Verbinder sind falsch herum eingesetzt	Überprüfen Sie die Verbinder und verbinden neu falls notwendig.
Bremse arbeitet nicht.	Überprüfen Sie die Servos, Bremsen und Gestänge auf Beschädigungen. Reparieren/Ersetzen Sie falls notwendig oder stellen auf Werkseinstellung zurück.

Cause possible	Solution
----------------	----------

LE MOTEUR NE DÉMARRE PAS

Le moteur ne démarre pas	Remplissez le réservoir et suivez les instructions de démarrage.
Le starter n'est pas dans la bonne position	Vérifiez que le starter est dans la bonne position. Référez-vous aux instructions pour le démarrage.
Moteur noyé	Retirez la bougie, actionnez le lanceur 3-5 fois. Remplacez la bougie et testez.
Le filtre à air est bouché	Contrôlez et vérifiez si nécessaire.
L'orifice de mise à l'air du réservoir est bouché	Nettoyer l'orifice du bouchon.
Le lanceur ne fonctionne pas	Vérifiez et nettoyez le lanceur, remplacez-le si nécessaire.
Le mélange est trop ancien ou incorrect	Refaites du mélange avec de l'essence fraîche.
La bougie ne fonctionne pas	Contrôlez la bougie et son câble. Remplacez si nécessaire.
Soucis de fonctionnement ou de réglage du servo de gaz	Contrôlez le fonctionnement du servo. Mettez-le au neutre et réglez la tringlerie en fonction des spécifications de votre radio.
Le carburateur n'est pas correctement réglé	Revenez aux réglages d'origine et affinez les réglages si nécessaires.
Le bouton stop ne fonctionne pas correctement	Contrôlez et remplacez l'interrupteur si nécessaire.
Le cylindre et le piston sont endommagés	Contrôlez le cylindre et le piston, remplacez-les si nécessaire.

LE MOTEUR DÉMARRE PUIS S'ARRÊTE

Réservoir vide	Remplissez le réservoir et suivez les instructions de démarrage.
Le filtre à air est bouché	Contrôlez et vérifiez si nécessaire.
L'orifice de mise à l'air du réservoir est bouché	Nettoyer l'orifice du bouchon.
Le moteur est en surchauffe	Laissez le moteur refroidir. Remettez les réglages par défaut du carburateur.
Le ralenti est trop bas	Suivez les instructions pour augmenter le ralenti.
Le carburateur n'est pas correctement réglé	Revenez aux réglages d'origine et affinez les réglages si nécessaires.
L'embrayage patine ou est collé	Contrôlez l'embrayage, vérifiez que les ressorts et les mâchoires ne sont pas endommagés.
Le mélange est trop ancien ou incorrect	Refaites du mélange avec de l'essence fraîche.
Servo des gaz incorrectement réglé	Mettez le servo au neutre et réglez la tringlerie en fonction des spécifications de votre radio.
La transmission ne fonctionne pas correctement	Contrôlez la transmission pour assurer un fonctionnement correct.

LE MOTEUR FONCTIONNE, MAIS LE TRUCK NE SE DÉPLACE PAS

Les freins sont bloqués	Vérifiez que les freins ne sont pas bloqués par un corps étranger ou endommagés.
Transmission endommagée	Contrôlez les cardans et les différentiels. Remplacer si nécessaire.
La batterie de réception est trop faible	Chargez la batterie.
La radio ne répond pas alors que la batterie est chargée	Vérifiez que l'affectation a bien été faite.

CONTRÔLE DÉFAILLANT

La batterie du récepteur et/ou celle de l'émetteur est déchargée	Installez de nouvelles piles dans l'émetteur et chargez la batterie de réception.
Les connecteurs sont mal insérés	Contrôlez tous les connecteurs.
Les freins ne fonctionnent pas	Contrôlez le servo, les freins et les tringleries. Réparez/remplacez/réglez si nécessaire.

Possibile causa	Soluzione
-----------------	-----------

IL MOTORE NON SI AVVIA

Senza carburante	Riempire il serbatoio e seguire le istruzioni per l'avviamento.
La leva dello starter è nella posizione sbagliata.	Posizionare la leva in modo corretto. Far riferimento alle istruzioni per l'avviamento.
Motore pieno	Togliere la candela. Tirare l'avviatore da 3 a 5 volte. Rimettere la candela e provare.
Il filtro dell'aria è intasato	Verificare e sostituire se necessario.
La presa d'aria sul tappo del serbatoio è ostruita	Pulire la presa d'aria.
L'avviatore a strappo non funziona	Controllare l'avviatore e pulirlo o sostituirlo se necessario.
La miscela del carburante è vecchia o cattiva	Fare una miscela fresca seguendo le istruzioni.
La candela non funziona	Controllare la candela e la bobina di accensione; sostituire se necessario.
Il servo del motore è guasto/la sua impostazione è sbagliata	Controllare il funzionamento del servo. Se è a posto posizionarlo al centro e sistemare il collegamento meccanico seguendo le istruzioni.
Il carburatore è regolato male	Rimettere le regolazioni originali e riprovare.
L'interruttore per lo spegnimento del motore è guasto	Controllare e sostituire l'interruttore se necessario.
Pistone e cilindro sono usurati	Controllare pistone e cilindro se danneggiati ed eventualmente sostituire.

IL MOTORE PARTE E POI SI FERMA

Senza carburante	Riempire il serbatoio e seguire le istruzioni per l'avviamento.
Il filtro dell'aria è intasato	Verificare e sostituire se necessario.
La presa d'aria sul tappo del serbatoio è ostruita	Pulire la presa d'aria.
Il motore potrebbe essere surriscaldato	Lasciare raffreddare il motore. Rimettere le regolazioni originali al carburatore e riprovare.
Il minimo del motore è troppo basso	Seguire le istruzioni per aumentare il minimo.
Il carburatore è regolato male	Rimettere le regolazioni originali e riprovare.
La frizione slitta o è bloccata	Controllare la frizione se ci sono parti rotte o usurate.
La miscela del carburante è vecchia o cattiva	Fare una miscela fresca seguendo le istruzioni.
Il servo del motore è regolato male	Se è a posto posizionarlo al centro e sistemare il collegamento meccanico seguendo le istruzioni.
La trasmissione non funziona correttamente	Verificare che tutto funzioni correttamente e che non ci siano danni.

IL MOTORE GIRA MA IL MODELLO NON SI MUOVE

I freni sono bloccati	Controllare se ci sono danni o c'è qualcosa che li blocca.
Trasmissione danneggiata	Controllare se ci sono danni alla trasmissione o al differenziale. Sostituire se necessario.
La batteria ricevente è quasi scarica	Caricare la batteria ricevente.
La radio non risponde nonostante la batteria sia carica	Controllare che il "binding" sia fatto correttamente.

CONTROLLI SBAGLIATI

La batteria trasmittente/ricevente è quasi scarica	Mettere delle batterie nuove nel trasmettitore. Ricaricare quelle del ricevitore.
I connettori sono inseriti male	Controllare i connettori e rifare le connessioni.
Il freno non funziona	Verificare eventuali danni al servo, al freno e ai collegamenti meccanici. Riparare/sostituire/riportare i collegamenti alla sistemazione originale.

Spark Plug Test // Testen der Zündkerze // Test de la bougie // Test per la candela

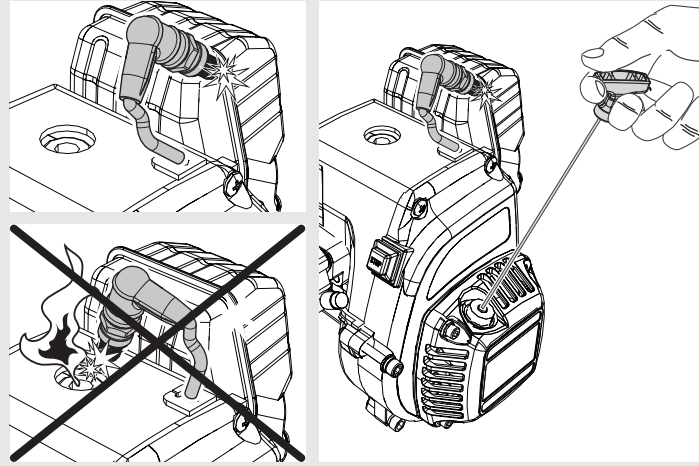
Remove the spark plug and reattach the plug wire/boot. Place the threaded end of the spark plug against the muffler. Turn over the engine and look for a spark.

Schrauben Sie die Zündkerze heraus und stecken den Stecker wieder auf. Halten Sie das Gewinde der Zündkerze gegen den Auspuff. Ziehen Sie den Anreissstarter und achten auf einen Funken.

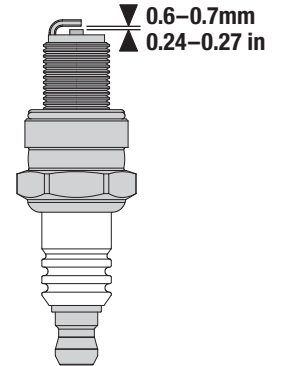
Retirez la bougie de la culasse. Rebranchez-la à l'antiparasite, placez la partie filetée de la bougie contre le silencieux et actionnez le lanceur. Une étincelle devrait se produire.

Togliere la candela e ricolgarla al suo filo. Avvicinare la parte filettata della candela al silenziatore. Far girare il motore e verificare che ci sia la scintilla sulla candela.

Confirm the spark plug is working. // Überprüfen Sie die Funktion der Zündkerze. // Confirmez que la bougie fonctionne. // Si ha conferma che la candela funziona.



Spark Plug Gap // Zündkerzen Spaltmaß // Écartement de l'électrode // Distanza elettrodi candela



LOSR5017

Spark Plug Losi, 26cc // Zündkerze Losi 26cc // Bougie Losi 26cc // Candela Losi, 26cc // Bujía Losi, 26cc



CAUTION: Do not test the spark plug near the spark plug hole or residual fuel may ignite.

ACHTUNG: Testen Sie die Zündkerze nicht neben der Zylinderöffnung, da sich sonst restlicher Kraftstoff entzünden könnte.

ATTENTION: Ne testez pas la bougie à proximité de son puis, les résidus de carburant pourraient s'enflammer.

ATTENZIONE: non provare la candela vicino al suo foro, altrimenti i residui di carburante si potrebbero incendiare.

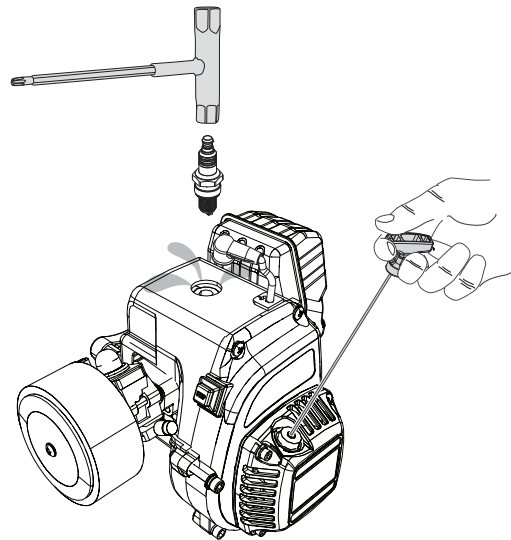
Flooded Engine // Motor geflutet // Moteur noyé // Motore pieno

The engine will not start if too much fuel is in the cylinder. Excess fuel can be removed. Drain excess fuel by removing the spark plug and following the steps below.

Befindet sich zuviel Kraftstoff im Zylinder wird der Motor nicht starten. Überschüssiger Kraftstoff kann durch herausdrehen der Zündkerze wie folgt entfernt werden.

Le moteur ne démarrera pas s'il y a trop de carburant dans le cylindre. L'excès de carburant peut être retiré en suivant les étapes suivantes.

Il motore non si avvia se c'è troppo carburante nel suo cilindro. Il carburante in eccesso può essere rimosso togliendo la candela e operando come di seguito esposto



1. Remove the spark plug. Pull the start 3 times quickly.
2. Replace the spark plug and make sure the boot is tightly secured.

1. Drehen Sie die Zündkerze heraus. Ziehen Sie den Anreissstarter drei Mal schnell.
2. Schrauben Sie die Kerze wieder rein und stecken den Kerzenstecker richtig auf.

1. Retirez la bougie. Actionnez le lanceur 3 fois rapidement.
2. Remplacez la bougie et vérifiez que l'antiparasite est correctement inséré.

1. Togliere la candela. Tirare velocemente l'avviatore per 3 volte.
2. Rimettere la candela accertandosi che il suo cappuccio sia ben innestato.

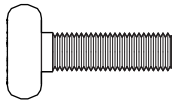
Hardware // Zubehör // Visserie et Accessoires // Viti e Parti Meccaniche



M3 x 10mm (LOS255005)



3 x 8mm (LOS255002)



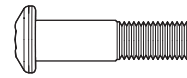
M5 x 16mm (LOS255004)



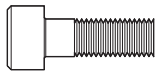
M3 x 17.5mm (LOSR5025)



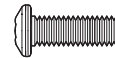
M3 x 22mm (LOS255001)



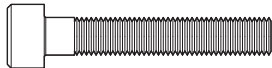
M5 x 20mm (LOS255002)



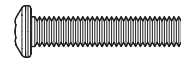
M5 x 14mm (LOS252016)



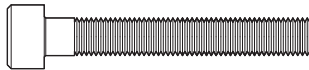
M4 x 12mm (LOS255002)



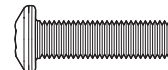
M5 x 30mm (LOS255001)



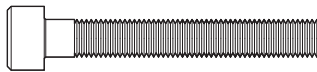
M4 x 20mm (LOS255002)



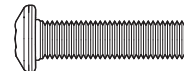
M5 x 35mm (LOS255001)



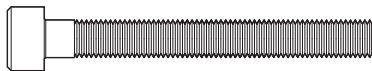
M5 x 18mm (LOS255002)



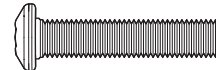
M5 x 36mm (LOSR5025)



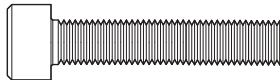
M5 x 20mm (LOS255002)



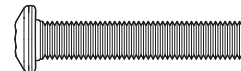
M5 x 45mm (LOS255001)



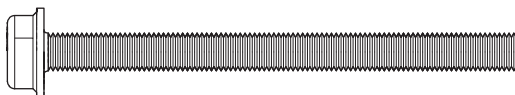
M5 x 24mm (LOS255002)



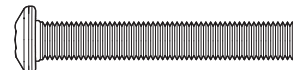
M6 x 30mm (LOS255001)



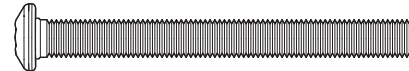
M5 x 28mm (LOS255002)



5 x 64.4mm (LOSR5026)



M5 x 35mm (LOS255002)



M5 x 50mm (LOS255002)



M4 x 4mm (LOS255000)



M2.5 x 10mm (LOS255003)



M5 x 5mm (LOS255000)



M3 x 10mm (LOS255003)



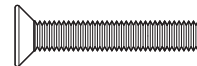
M6 x 5mm (LOS255000)



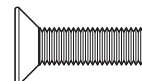
M4 x 12mm (LOS255003)



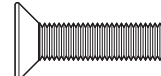
M6 x 12mm (LOS255000)



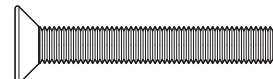
M4 x 22mm (LOS255003)



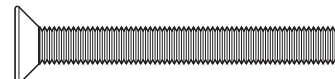
M5 x 14mm (LOS255003)



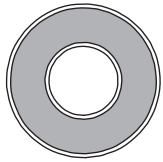
M5 x 20mm (LOS255003)



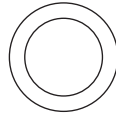
M5 x 32mm (LOS255003)



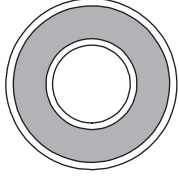
M5 x 40mm (LOS255003)



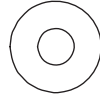
8 x 19 x 6mm (LOS257000)



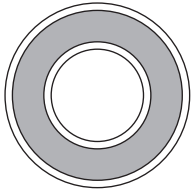
10.1 x 14 x .25mm (LOS256001)



10 x 22 x 6mm (LOS257001)



4 x 10 x 1mm (LOS256001)



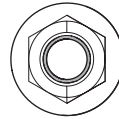
12 x 24 x 6mm (LOS257001)



M4 (LOS256000)



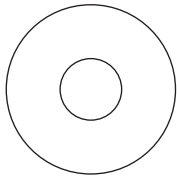
M5 (LOS256000)



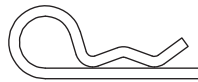
M5 (LOS256000)



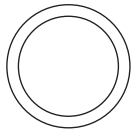
7 x 10 x 4mm (LOS257002)



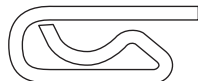
8 x 22 x 0.2mm (LOS256001)



(LOS256005)



13 x 16 x 0.3mm (LOS256001)



(LOS256005)

Parts Listings Teileliste

Liste des pièces Elenco componenti

Part #	English	Deutsch	Français	Italiano
DYNE0900	Dynamite 23cc Gasoline Pull-Start Engine	Dynamite 23cc Benzinmotor m. Zugstarter	Moteur Dynamite 23cc essence à tirette	Motore Dynamite 23cc a benzina con avviamento a strappo
DYN1460	Dynamite 6V 1700mAh Ni-MH 5-Cell Flat Receiver Pack	Dynamite Empfängerakku flach 6V 17000 NiMh 5 Zellen	Batterie de réception Dynamite Ni-Mh 6V 1700mA	Batteria Dynamite NiMH 6V 1700mAh 5 celle per ricevitore
DYN2656	Silicone Differential Fluid, 30,000 wt	Dynamite Silikon Differentialöl 30.000wt	Huile silicone pour différentiel 30.000wt	Fluido silicone differenziale 30.000 wt
DYN2657	Silicone Differential Fluid, 50,000 wt	Dynamite Silikon Differentialöl 50.000wt	Huile silicone pour différentiel 50.000wt	Fluido silicone differenziale 50.000 wt
LOS45004	Left & Right Tire (1ea), Premounted: 1:5 4wd	Losi 1:5 4WD Reifenset Links/Rechts verklebt	1/5 4WD - Pneu monté sur jante (g et d) La paire	Gomma destra e sinistra (1 cad), premontata 1:5 4wd
LOS45005	Wheel/Beadlock, Black (2): 1:5 4wd	Losi 1:5 4WD Felgenset mit Beadlock Schwarz (2)	1/5 4WD - Jante Beadlock noire (2)	Bloccaggio ruota, nero(2): 1:5 4wd
LOS45006	Left & Right Tire (1ea) & Foam Insert (2): 1:5 4wd	Losi 1:5 4WD Reifensatz mit Einlage (2)	1/5 4WD - Pneu gauche et droit avec inserts en mousse, la paire	Gomma destra e sinistra (1 cad), con spugna interna (2): 1:5 4wd
LOS55003	Air Cleaner Set: 1:5 4wd	Losi 1:5 4WD Luftfilter Set	1/5 4WD - Filtre à air	Set filtro aria 1:5 4wd
LOS55004	Air Cleaner Foam Elements (4): 1:5 4wd	Losi 1:5 4WD Luftfiltereinsatz (4)	1/5 4WD - Mousses de filtre à air (4)	Elementi in spugna per filtro aria (4): 1:5 4wd
LOS250006	Body Panels, Silkscreened, Complete: 1:5 DBXL	Losi 1:5 4WD DBXL: Karoseriesatz mit Siebdruck	1/5 - Panneaux de carrosserie sérigraphiés	Pannelli carrozzeria, serigrafati, completi: 1:5 DBXL
LOS251007	Roll Cage, Complete: 1:5 4wd DBXL	Losi 1:5 4WD DBXL: Überrollkäfig	1/5 4WD - Arceau cage complet	Gabbia antiribaltamento, completa: 1:5 4wd DBXL
LOS251008	Light Bar, FR/RR, Body Post: 1:5 DBXL	Losi 1:5 4WD DBXL: Lichtleiste/ Karosseriehalter Vorne/Hinten	1/5 - Rampe de phares et support de carrosserie AV/ARR	Barra luci, ant/post, appoggi carrozzeria: 1:5 DBXL
LOS251009	Chassis: 1:5 4wd DBXL	Losi 1:5 4WD DBXL: Chassis	1/5 4WD - Châssis	Telaio: 1:5 4wd DBXL
LOS251010	Chassis Side Guards & Chassis Braces: 1:5 DBXL	Losi 1:5 4WD DBXL: Seitenschutz und Chassisstrebe	1/5 - Protection latérales et renforts de châssis	Protezioni laterali e montanti telaio: 1:5 DBXL
LOS251011	Front/Rear Bumper & Bumper Brace: 1:5 4wd DBXL	Losi 1:5 4WD DBXL: Stoßfänger Vorne/ Hinten und Strebe	1/5 4WD - Pare choc avant et arrière, renfort de pare chocs	Paraurti ant/post con supporti: 1:5 4wd DBXL
LOS251012	Radio Tray & Gas Tank Mount: 1:5 4wd DBXL	Losi 1:5 4WD DBXL: Radioplatte und Tankbefestigung	1/5 4WD - Platine radio + support de réservoir	Scatola radio a supporto serbatoio: 1:5 4wd DBXL
LOS251013	Steering Rack Set & Topplate: 1:5 4wd DBXL	Losi 1:5 4WD DBXL: Anlenkset und Topplate	1/5 4WD - Revois de direction et platine supérieure	Set cremagliera sterzo e piastra superiore: 1:5 4wd DBXL
LOS251014	Steering Drag Link: 1:5 4wd DBXL	Losi 1:5 4WD DBXL: Lenkstange	1/5 4WD - Bielle de commande de direction	Rinvio trascinamento sterzo: 1:5 4wd DBXL
LOS251015	Steering Post/Tube/Spring Set: 1:5 4wd DBXL	Losi 1:5 4WD DBXL: Servosaver Drehachse/Federaufnahme/Federset	1/5 4WD - Pivots, ressort et support de direction	Set appoggio sterzo, tubo, molla: 1:5 4wd DBXL
LOS251016	Front/Rear, Bulkhead Set: 1:5 4wd DBXL	Losi 1:5 4WD DBXL: Bulkhead Vorne/ Hinten	1/5 4WD - Cellule av/arr	Set paratia anter/poster: 1:5 4wd DBXL
LOS251017	Radio Tray Linkage Set: 1:5 4wd DBXL	Losi 1:5 4WD DBXL: Anlenkset Radioplatte	1/5 4WD - Set de tringleries de platine radio	Set rinvi scatola radio: 1:5 4wd DBXL
LOS251018	Gas Tank Complete: 1:5 4wd DBXL	Losi 1:5 4WD DBXL: Tank Komplet	1/5 4WD - Réservoir complet	Serbatoio completo: 1:5 4wd DBXL
LOS251019	Gas Cap: 1:5 4wd DBXL	Losi 1:5 4WD DBXL: Tankverschluss	1/5 4WD - Bouchon de réservoir	Tappo serbatoio: 1:5 4wd DBXL
LOS251020	ST & TH Servo Horn: S901 Servo DBXL	Losi 1:5 4WD DBXL: Ruderhorn Lenkung/Gas	Servo S901 - Bras de servo direction et gaz	Squadretta servo ST e TH: S901 Servo DBXL
LOS251021	Mount/Guard, Engine, Set: 1:5 4wd DBXL	Losi 1:5 4WD DBXL: Motorbefestigungsset	1/5 4WD - Support + protection moteur	Set supporto/protezione motore: 1:5 4wd DBXL
LOS251022	Ctr Diff Mnt, Drivetrain Mnt & Gr Cover: 1:5 DBXL	Losi 1:5 4WD DBXL: Diff. Montageset	1/5 4WD - Support de différentiel central, support de transmission et carter	Supp. differenziale e trasmissione, coperchio: 1:5 DBXL
LOS251023	Center Differential, Assembled: 1:5 4wd DBXL	Losi 1:5 4WD DBXL: Mitteldiff. Vormontiert	1/5 4WD - Différentiel central assemblé	Differenziale centrale assemblato 1:5 4wd DBXL
LOS251024	Brake Pads/Springs/Cam/Discs: 1:5 4wd DBXL	Losi 1:5 4WD DBXL: Brems Scheibenset, Federn und Zubehör	1/5 4WD - Garnitures/ressorts/comes/ disques de freins	Pastiglie, molle, cam, dischi freni: 1:5 4wd DBXL

Parts Listings Teileliste

Liste des pièces Elenco componenti

Part #	English	Deutsch	Français	Italiano
LOS252001	Driveshaft & Axle Dogbone (2): 1:5 4wd DBXL	Losi 1:5 4WD DBXL: Antriebsachse und Radachse (2)	1/5 4WD - Cardan avec axe de roue (2)	Semiassie con snodo: 1:5 4wd DBXL
LOS252002	Center Dog Bone, Short (1): 1:5 4wd DBXL	Losi 1:5 4WD DBXL: Antriebswelle Mitte Kurz (1)	1/5 4WD - Cardan central court (1)	Snodo centrale, corto: 1:5 4wd DBXL
LOS252004	FR/R Differential Set, Assembled: 1:5 4wd DBXL	Losi 1:5 4WD DBXL: Diff. Set Vorne/Hinten Vormontiert	1/5 4WD - Différentiel av/arr assemblé	Set differenziale ant/post, assemblato: 1:5 4wd DBXL
LOS252005	Front & Rear Gear Box: 1:5 4wd DBXL	Losi 1:5 4WD DBXL: Getriebekasten Vorne/Hinten	1/5 4WD - Carter de différentiel av/arr	Riduttore anter./poster: 1:5 4wd DBXL
LOS252006	Front/Rear Differential Outdrive Set: 1:5 4wd DBXL	Losi 1:5 4WD DBXL: Antriebsklauenset Diff. Vorne/Hinten	1/5 4WD - Noix de sortie de différentiel av/arr	Set bicchierino differenziale ant/post: 1:5 4wd DBXL
LOS252007	Center Differential Outdrive Set: 1:5 4wd DBXL	Losi 1:5 4WD DBXL: Antriebsklauenset Diff. Mitte	1/5 4WD - Noix de sortie de différentiel central	Set bicchierino differenziale centrale: 1:5 4wd DBXL
LOS252008	FR/R 43T Ring and 13T Pinion Set: 1:5 4wd DBXL	Losi 1:5 4WD DBXL: Tellerrad 43T und Triebfling 13T Set	1/5 4WD - Couronne 43T et pignon d'attaque 13 T pour diff av-arr	Set pignone 13T e corona 43T ant/post: 1:5 4wd DBXL
LOS252009	Differential Rebuild Kit (1): 1:5 4wd DBXL	Losi 1:5 4WD DBXL: Diff. Wartungsset (1)	1/5 4WD - Kit de réparation de différentiel (1)	Set differenziale rigenerato (1): 1:5 4wd DBXL
LOS252010	Front/Rear Differential Case (2): 1:5 4wd DBXL	Losi 1:5 4WD DBXL: Diff. Gehäuse (2),	1/5 4WD - Corps de différentiel av/arr (2)	Scatola differenziale ant/post (2): 1:5 4wd DBXL
LOS252011	Stub Axle (2): 1:5 4wd DBXL	Losi 1:5 4WD DBXL: Achsschenkel Vorne/Hinten (2)	1/5 4WD - Axe de roue av/arr (2)	Fuso a snodo (2): 1:5 4wd DBXL
LOS252012	Front/Rear Wheel Hex & Pin (2): 1:5 4wd DBXL	Losi 1:5 4WD DBXL: Radaufnahme mit Stift Vorne/Hinten (2)	1/5 4WD - Hexagone de roue av/arr avec goupille (2)	Esagono e perno ruota ant/post (2): 1:5 4wd DBXL
LOS252013	Wheel Nuts, Serrated (4): 1:5 4wd DBXL	Losi 1:5 4WD DBXL: Radmutter verzahnt (4)	1/5 4WD - Ecrous de roues (4)	Dadi ruota, dentellati (4): 1:5 4wd DBXL
LOS252014	Clutch Bell: 1:5 4wd DBXL	Losi 1:5 4WD DBXL: Kupplungsglocke,	1/5 4WD - Cloche d'embrayage	Campana frizione: 1:5 4wd DBXL
LOS252015	61T Spur Gear: 1:5 4wd DBXL	Losi 1:5 DBXL 4WD Hauptzahnrad 60T, 1:5	1/5 4WD - Couronne 61T	Corona 61T: 1:5 4wd DBXL
LOS252016	20T Pinion Gear: 1:5 4wd DBXL	Losi 1:5 4WD DBXL: Ritzel 20T	1/5 4WD - Pignon 20T	Pignone 20T: 1:5 4wd DBXL
LOS252017	Axle Boot Set (10): 1:5 4wd DBXL	Losi 1:5 4WD DBXL: Achsmanschette (10)	DBXL 1/5 4wd - Set de chaussettes de protection d'axes (10)	Set calza asse (10): 1:5 4wd DBXL
LOS252018	Front Universal (2): 1:5 4wd DBXL	Losi 1:5 4WD DBXL: Front Universal (1)	DBXL 1/5 4wd - Cardan avant (1)	Universale anteriore (2): 1:5 4wd DBXL
LOS252019	Front Center Driveshaft (1): 1:5 4wd DBXL	Losi 1:5 4WD DBXL: Antriebswelle vorne mitte	DBXL 1/5 4wd - Cardan central avant (1)	Trasmissione centrale anteriore (1): 1:5 4wd DBXL
LOS252020	Universal Rebuild Kit (2): 1:5 4wd DBXL	Losi 1:5 4WD DBXL: Universal Reparaturkit	DBXL 1/5 4wd - Kit de réparation de cardan (2)	Kit Universal rigenerato (2): 1:5 4wd DBXL
LOS253002	Front, Shock, Complete (2): 1:5 4wd DBXL	Losi 1:5 4WD DBXL Dämpferset Vorne (2)	1/5 4WD - Amortisseurs avant complets (2)	Ammortizzatore anteriore, completo (2): 1:5 4wd DBXL
LOS253003	Rear, Shock, Complete (2): 1:5 4wd DBXL	Losi 1:5 4WD DBXL: Dämpferset Hinten (2)	1/5 4WD - Amortisseurs arrière complets (2)	Ammortizzatore posteriore, completo (2): 1:5 4wd DBXL
LOS253004	Front/Rear Shock Body, Cap, Aluminum (2) DBXL	Losi 1:5 4WD DBXL: Dämpfergehäuse Vorne/Hinten und Kappe Aluminium (2),	1/5 4WD - Bouchon d'amortisseurs en alu av/arr (2)	Corpo ammortizzatore ant/post, tappo, alluminio (2) DBXL
LOS253005	FR/R Shock Shaft & Piston Set: 1:5 4wd DBXL	Losi 1:5 4WD DBXL: Kolbenstange und Platte Vorne/Hinten	1/5 4WD - Set de tiges et de pistons av/arr	Set albero e pistone ammort. ant/post: 1:5 4wd DBXL
LOS253006	Spring Cups/Clips/Shock Ends (2): 1:5 4wd DBXL	Losi 1:5 4WD DBXL: Federteller, Clips und Kugelpfanne (2)	1/5 4WD - Chape/coupelle et clips d'amortisseurs (2)	Tazze molla, clips, terminali ammort. (2): 1:5 4wd DBXL
LOS253007	Shk Rebuild Kit/O-Rings/Spacers (2): 1:5 4wd DBXL	Losi 1:5 4WD DBXL: Dämpfer Wartungsset (2)	1/5 4WD - Kit de réparation d'amortisseur (2)	Kit ammort. rigenerato, O-ring, distanziali (2): 1:5 4wd DBXL
LOS254005	Spindle Carriers/Spindles/Hubs: 1:5 4wd DBXL	Losi 1:5 4WD DBXL: Lenkhebel und Träger	1/5 4WD - Fusées av et arr et étrier	Guide fusi, fusi, mozzi: 1:5 4wd DBXL
LOS254006	Suspension Arm Set (4): 1:5 4wd DBXL	Losi 1:5 4WD DBXL: Querlenker Set (4)	1/5 4WD - Bras de suspension (4)	Set bracci sospensione (4): 1:5 4wd DBXL
LOS254007	Front Hinge Pin Brace, (1): 1:5 4wd DBXL	Losi 1:5 4WD DBXL: Querlenkerhalter Vorne (1)	1/5 4WD - Renfort de cellule avant (1)	Porta perno cerniera anteriore, (1): 1:5 4wd DBXL

Parts Listings Teileliste

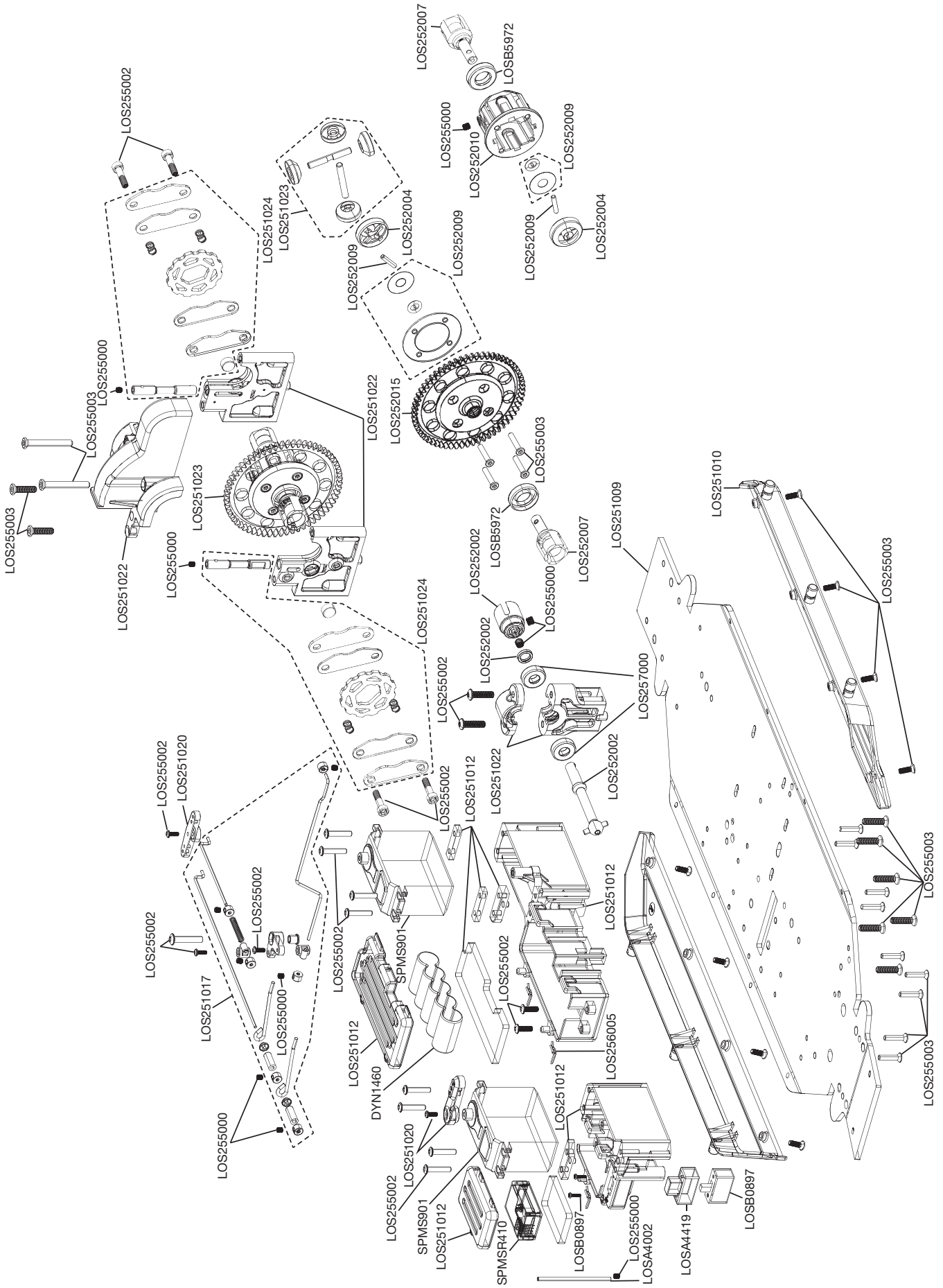
Liste des pièces Elenco componenti

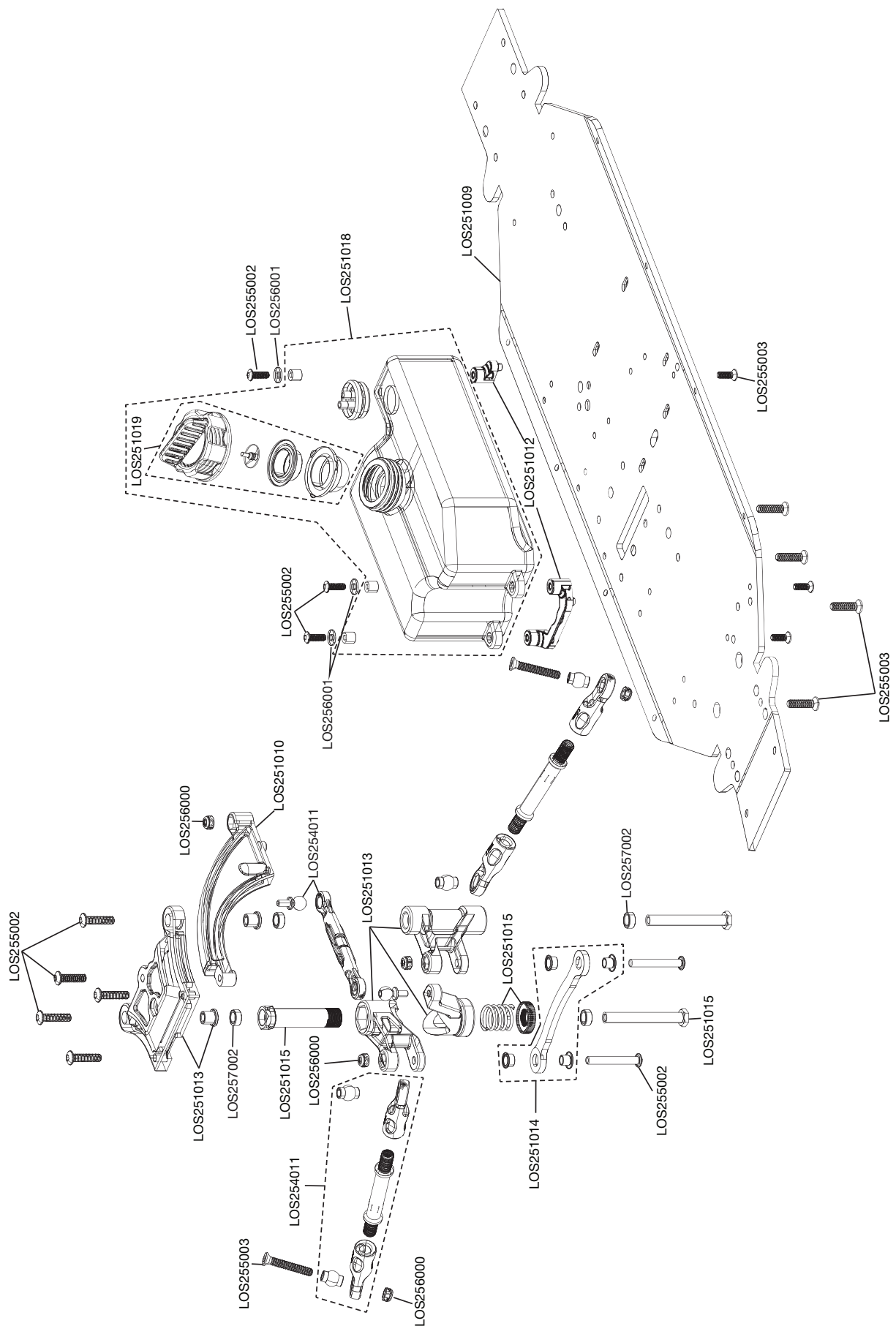
Part #	English	Deutsch	Français	Italiano
LOS254008	Rear Hinge Pin Brace, (2): 1:5 4wd DBXL	Losi 1:5 4WD DBXL: Querlenkerhalter Hinten (2)	1/5 4WD - Renfort de cellule arrière(1)	Porta perno cerniera posteriore (2): 1:5 4wd DBXL
LOS254009	Hinge Pin Brace Inserts, Set: 1:5 4wd DBXL	Losi 1:5 4WD DBXL: Einsätze für Querlenkerhalter	1/5 4WD - Insert de cales de pincement	Set inserti porta perno cerniera: 1:5 4wd DBXL
LOS254010	Hinge Pin, Set: 1:5 4wd DBXL	Losi 1:5 4WD DBXL: Querlenkerstift Set	1/5 4WD - Set d'axes de suspension	Set perni cerniera: 1:5 4wd DBXL
LOS254011	Turnbuckles, Set: 1:5 4wd DBXL	Losi 1:5 4WD DBXL: Verbinderset Kunststoff	Set de biellettes	Set tenditori: 1:5 4wd DBXL
LOS254012	Front/Rear Shocktower Set: 1:5 4wd DBXL	Losi 1:5 4WD DBXL: Dämpferbrücke Vorne/Hinten	1/5 4WD - Supports d'amortisseur av-arr	Set torri ammort. anter./poster: 1:5 4wd DBXL
LOS254013	Front & Rear Sway Bar Kit: 1:5 4wd DBXL	Losi 1:5 4WD DBXL: Querstabilisator Kit v/h	DBXL 1/5 4wd - Kit de barres anti-roulis avant et arrière	Kit barra oscillante anter./poster: 1:5 4wd DBXL
LOS255000	Set Screw, Set, (20): 1:5 4wd DBXL	Losi 1:5 4WD DBXL: Schraubensatz (20)	1/5 4WD - Visserie (20)	Set viti (20): 1:5 4wd DBXL
LOS255001	Cap Head Screw, Set, (35): 1:5 4wd DBXL	Losi 1:5 4WD DBXL Zylinderkopfschraubensatz (30)	1/5 4WD - Set de vis CHC (35)	Set viti a brugola (35): 1:5 4wd DBXL
LOS255002	Button Head Screw, Set, (40) 1:5 4wd DBXL	Losi 1:5 4WD Rundkopfschraubensatz (40)	1/5 4WD - Vis à tête bombée (40)	Set viti a brugola (40) 1:5 4wd DBXL
LOS255003	Flat Head Screw, Set, (40): 1:5 4wd DBXL	Losi 1:5 4WD Flachkopfschraubensatz (30)	1/5 4WD - Vis à tête fraisée (40)	Set viti a testa piatta (40): 1:5 4wd DBXL
LOS255004	Screw, 5x16mm, Engine Mount, (8): 1:5 4wd DBXL	Losi 1:5 4WD Schraube 5x16mm für Motorbefestigung (8)	1/5 4WD - Vis M5x16 pour support moteur (8)	Vite 5x16mm, supporto motore, (8): 1:5 4wd DBXL
LOS255005	Screw, 3x10mm (10): 1:5 4wd	Losi 1:5 4WD Schraube 3x10mm (10)	1/5 4WD - Vis M3x10 (10)	Vite, 3x10mm (10): 1:5 4wd
LOS256000	Locknut, Set, (15): 1:5 4wd DBXL	Losi 1:5 4WD Stopfmutterensatz (15)	1/5 4WD - Ecrous freins (15)	Set dadi autobloccanti, (15): 1:5 4wd DBXL
LOS256001	Washer/Shim, Set, (20): 1:5 4wd DBXL	Losi 1:5 4WD DBXL U-Scheiben und Shimscheibensatz (20)	1/5 4WD - Set de cales (20)	Set rondelle/rasamenti, (20): 1:5 4wd DBXL
LOS256002	Eng Spacer/Shk Washer/Clutch Mnt, Al:1:5 4wd DBXL	Losi 1:5 4WD Losi 1:5 4WD Aluminium Distanzstück für Motor und Kupplungsmontage	1/5 4WD - Support moteur avec support d'embrayage en aluminium	Distanziali motore, rondelle ammort., supporto frizione Al:1:5 4wd DBXL
LOS256003	Flanged Bushing, Steel, Set (11): 1:5 4wd DBXL	Losi 1:5 4WD Stahlbuchse mit Flansch (11)	1/5 4WD - Palier épaulé en inox (11)	Set boccola flangiata in acciaio (11): 1:5 4wd DBXL
LOS256004	Ball, Shock/Link (10): 1:5 4wd DBXL	Losi 1:5 4WD DBXL Kugel für Dämpfermontage (10)	1/5 4WD - Chape rotules (10)	Sfere ammort/rinvii (10): 1:5 4wd DBXL
LOS256005	Body Clip, Large (10) & Small (4): 1:5 4wd	Losi 1:5 4WD Karosserieclips Groß (10) und Klein (4)	1/5 4WD - Clip de carrosserie, 10 en grand modèle et 4 en petits modèle	Clip carrozzeria, grande (10) & Small (4): 1:5 4wd
LOS257000	Bearing, 8x19x6mm, (4): 1:5 4wd	Losi 1:5 4WD Kugellager 8x19x6mm (4)	1/5 4WD - Roulement 8x19x6 (4)	Cuscinetto, 8x19x6mm, (4): 1:5 4wd
LOS257001	Bearing, 10x22x6mm, (4): 1:5 4wd	Losi 1:5 4WD Kugellager 10x22x6mm (4)	1/5 4WD - Roulement 10x22x6 (4)	Cuscinetto, 10x22x6mm, (4): 1:5 4wd
LOS257002	Bushing, 10x7x4mm, (4): 1:5 4wd	Losi 1:5 4WD Kugellager 10x7x4mm (4)	1/5 4WD - Paliers 10x7x4mm (4)	Boccola, 10x7x4mm, (4): 1:5 4wd
LOSA4002	Antenna Kit	Losi Antennen Kit	Kit d'antenne	Kit antenna
LOSA4419	Switch Cover & Foam Pad: 8B, 8T	Losi Schalterabdeckung & Schaumstoff: 8B,8T	8B/8T - Protection d'interrupteur et patin en mousse.	Copertura interr. e gomma piuma: 8B, 8T
LOSB0897	HD On/Off Switch w/20AWG Wre&Gld PlatedPlugs5IVE-T	Losi HD On/Off Schalter mit Goldstecker	Interrupteur On/Off, câbles diam 0,8mm, contacts plaqués or	Interr. HD c/cavi 20AWG e connettori dorati 5IVE-T
LOSB5972	Outer Axle Bearings, 12x24x6mm (2): 5IVE-T	LOSI Kugellager Radachse Außen (2), 12x24x6mm: 5IVE-T	5ive-T -Roulement extérieur fusée 12x24x6mm (2)	Cuscinetti asse esterno(2): 5IVE-T
LOSR5017	Spark Plug Losi 26cc	LOSI Zündkerze, LOSI 26cc	Bougie Losi 26cc	Candela Losi 26cc
SPM2322	Spektrum DX2E 2.4GHz Transmitter	Spektrum DX2E 2 Kanal DSMR Fernsteuerungs System	Emetteur Spektrum DX2E 2.4GHz	Trasmittitore Spektrum DX2E 2.4GHz
SPMS901	Spektrum S901 30 kg Servo	Spektrum S901 30Kg Servo	Servo Spektrum S901, 30Kg	Servo Spektrum S901 30 kg
SPMSR410	Spektrum SR410 4-Channel DSMR Sport Surface Receiver	Spektrum 4 Kanal DSMR Sport Auto Empfänger	Récepteur Spektrum SR410 4 voies	Ricevitore sport car Spektrum SR410 4-canal DSMR

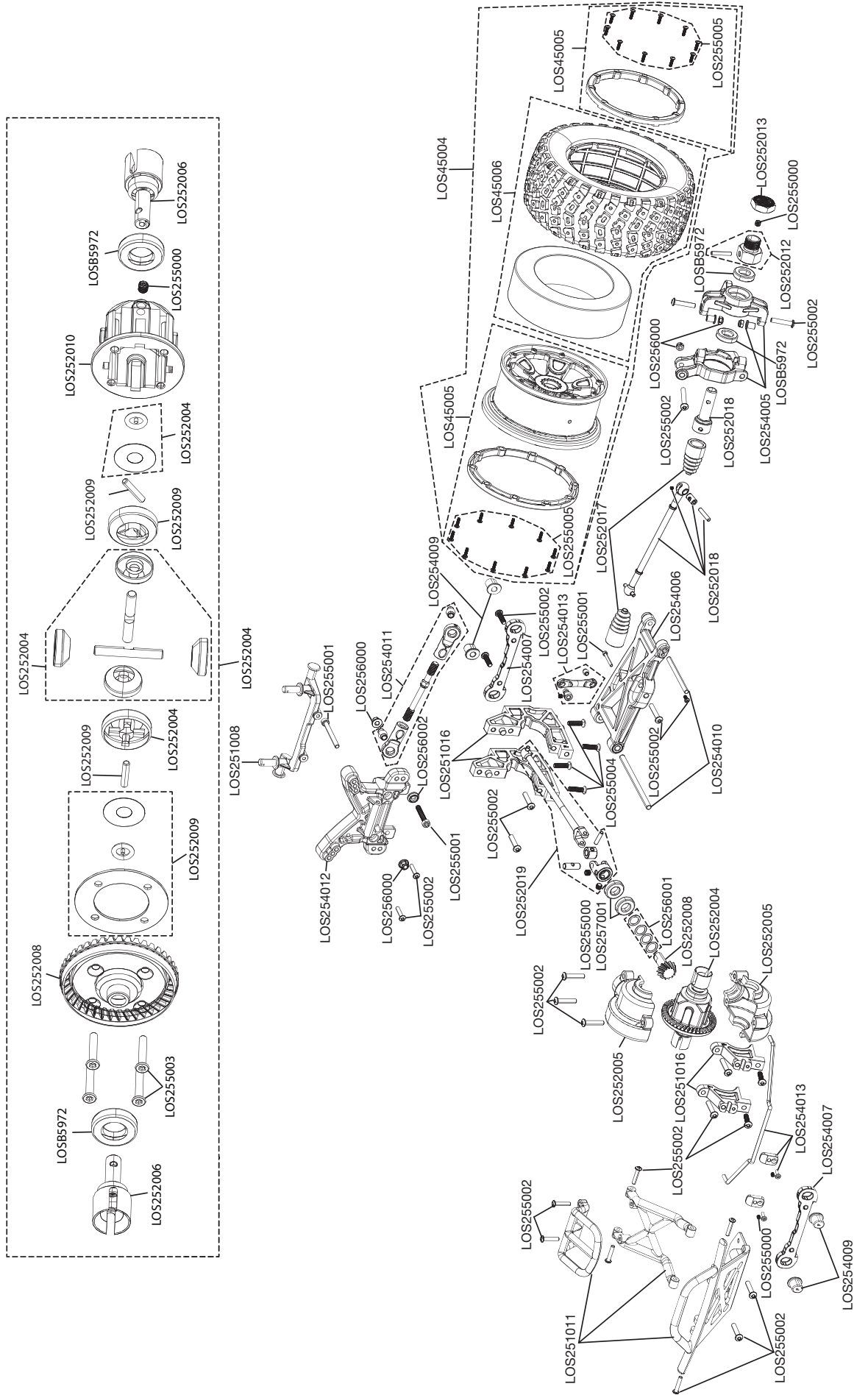
Optional Parts Optionale Bauteile

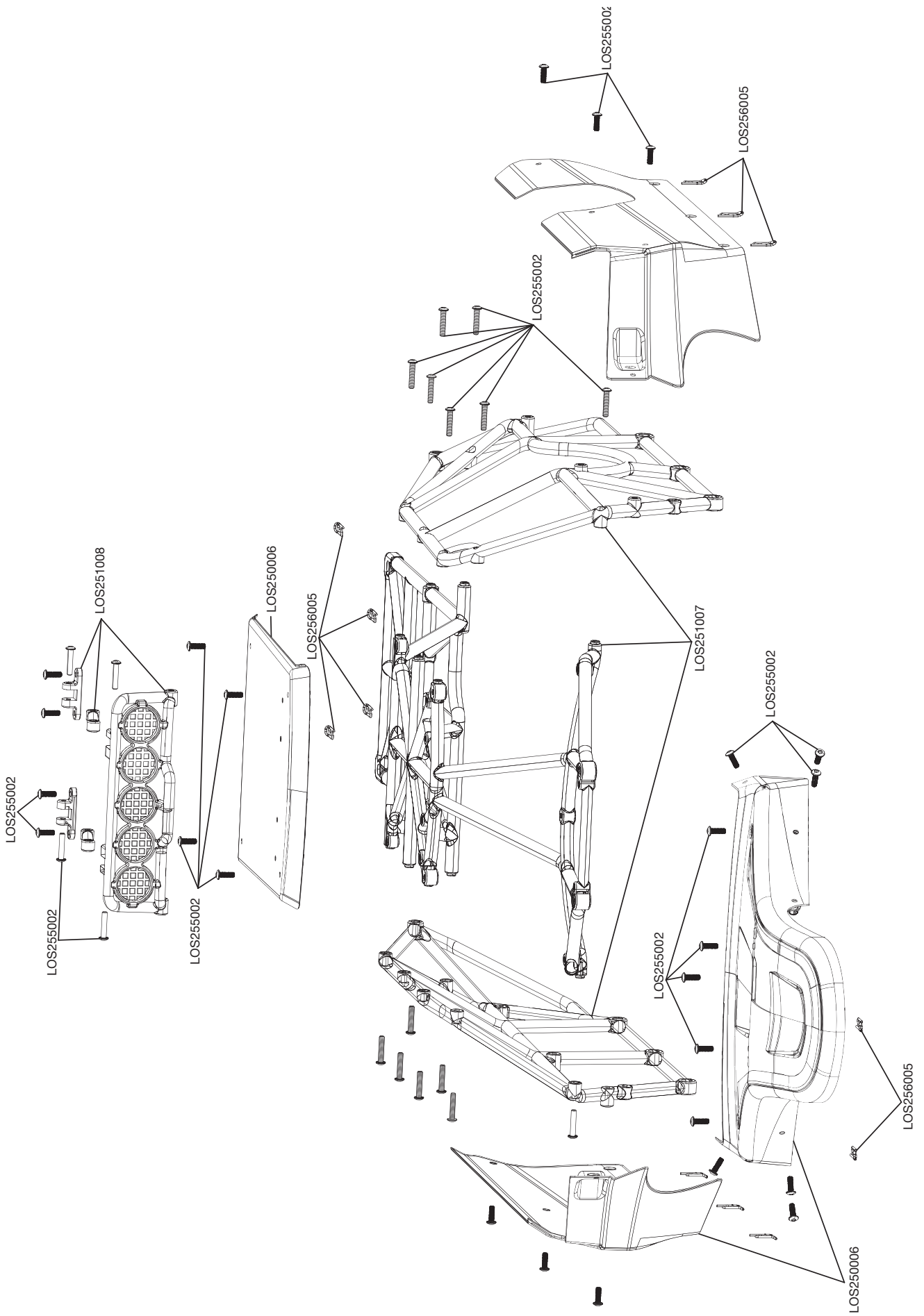
Pièces optionnelles Pezzi opzionali

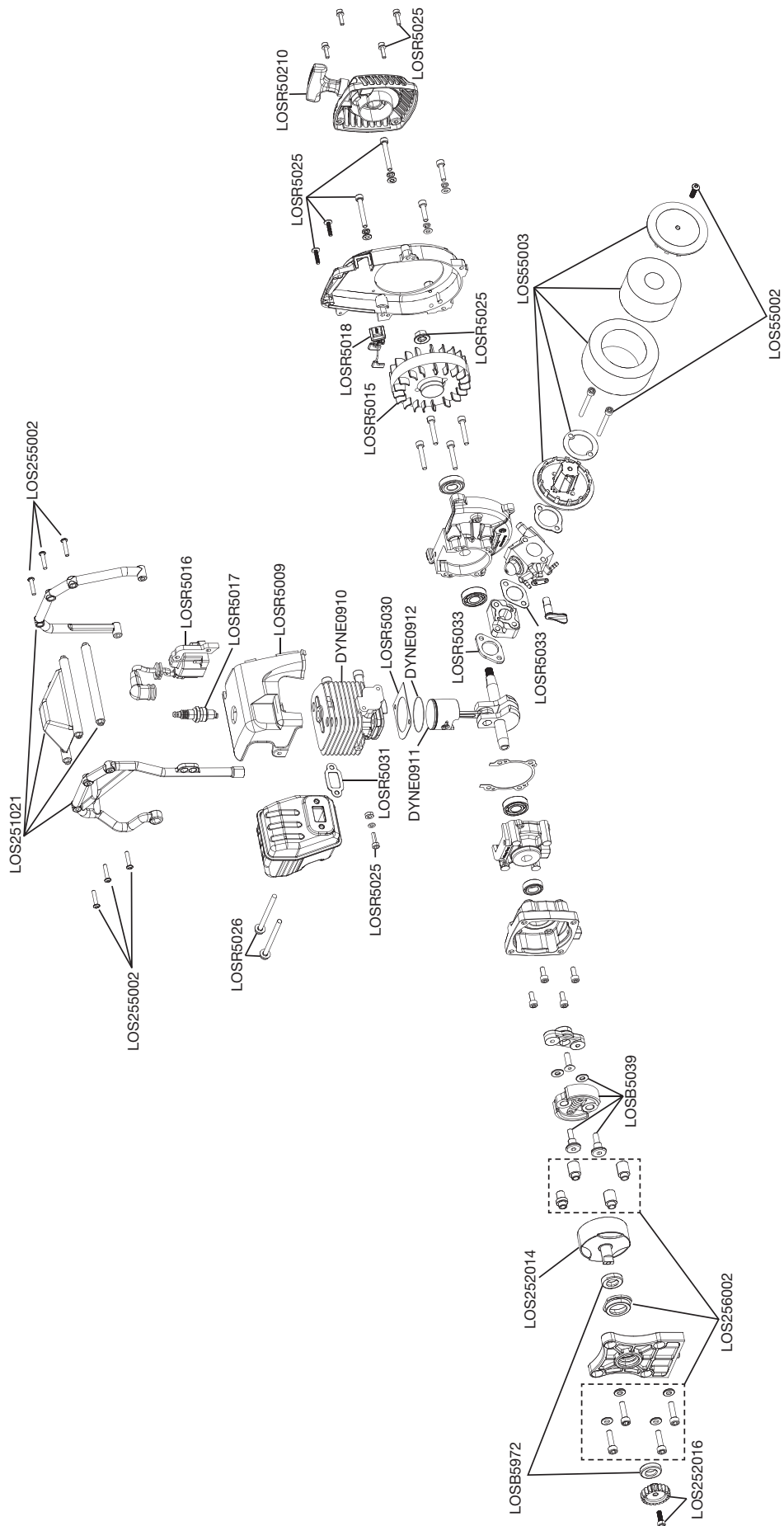
Part #	English	Deutsch	Français	Italiano
DYN2650	Silicone Fluid, 1000cs	Silikon Difföl, 1000CS	Huile Silicone, 1000cs	Fluido al silicone, 1000cs
DYN2651	Silicone Fluid, 2000cs	Silikon Difföl, 2000CS	Huile Silicone, 2000cs	Fluido al silicone, 2000cs
DYN2652	Silicone Fluid, 3000cs	Silikon Difföl, 3000CS	Huile Silicone, 3000cs	Fluido al silicone, 3000cs
DYN2653	Silicone Fluid, 5000cs	Silikon Difföl, 5000CS	Huile Silicone, 5000cs	Fluido al silicone, 5000cs
DYN2654	Silicone Fluid, 7000cs	Silikon Difföl, 7000CS	Huile Silicone, 7000cs	Fluido al silicone, 7000cs
DYN2655	Silicone Fluid, 10,000cs	Silikon Difföl, 10000CS	Huile Silicone, 10,000cs	Fluido al silicone, 10000cs
DYN2656	Silicone Fluid, 30,000cs	Silikon Difföl, 10000CS	Huile Silicone, 10,000cs	Fluido al silicone, 10000cs
DYN2657	Silicone Fluid, 50,000cs	Silikon Difföl, 10000CS	Huile Silicone, 10,000cs	Fluido al silicone, 10000cs
LOSA99202	LOSI-LOK Threadlock - Blue	LOSI-LOK Schraubensicherung - Blau	LOSI Frein filet bleu	Frenafilletti LOSI-LOK - blu
LOSA99167	Losi Tuning Screwdriver (Long)	Losi Einsteller (lang)	LOSI Tournevis de réglage (Long)	Cacciavite di precisione LOSI (lungo)
LOSA99171	Temp-Tuner, Screwdriver & Temp Gauge	Einsteller mit Thermometer	Réglage de température, tournevis et thermomètre	Regolatore di temperatura, cacciavite misuratore
LOSA99172	Camber Gauge	Sturzlehre	Cale de mesure de carrossage	Misuratore di camber
LOSA99173	Ride Height Gauge	Höhenmesser	Cale de mesure de garde au sol	Misuratore di altezza
LOSA99208	Shock O-Ring Grease	Dämpferfett	Graisse pour joints toriques d'amortisseurs	Grasso O-ring ammortizz.
LOS352000	21T, 22T, 23T Pinion Gear: 1:5 4wd DBXL	Ritzel 21,22,23 1:5 4 WD DBXL	1/5 4WD - Pignons 21,22 et 23T	21T, 22T, 23T Pignoni: 1:5 4wd DBXL











Limited Warranty

What this Warranty Covers

Horizon Hobby, Inc., (Horizon) warrants to the original purchaser that the product purchased (the "Product") will be free from defects in materials and workmanship at the date of purchase.

What is Not Covered

This warranty is not transferable and does not cover (i) cosmetic damage, (ii) damage due to acts of God, accident, misuse, abuse, negligence, commercial use, or due to improper use, installation, operation or maintenance, (iii) modification of or to any part of the Product, (iv) attempted service by anyone other than a Horizon Hobby authorized service center, (v) Product not purchased from an authorized Horizon dealer, or (vi) Product not compliant with applicable technical regulations.

OTHER THAN THE EXPRESS WARRANTY ABOVE, HORIZON MAKES NO OTHER WARRANTY OR REPRESENTATION, AND HEREBY DISCLAIMS ANY AND ALL IMPLIED WARRANTIES, INCLUDING, WITHOUT LIMITATION, THE IMPLIED WARRANTIES OF NON-INFRINGEMENT, MERCHANTABILITY AND FITNESS FOR A PARTICULAR PURPOSE. THE PURCHASER ACKNOWLEDGES THAT THEY ALONE HAVE DETERMINED THAT THE PRODUCT WILL SUITABLY MEET THE REQUIREMENTS OF THE PURCHASER'S INTENDED USE.

Purchaser's Remedy

Horizon's sole obligation and purchaser's sole and exclusive remedy shall be that Horizon will, at its option, either (i) service, or (ii) replace, any Product determined by Horizon to be defective. Horizon reserves the right to inspect any and all Product(s) involved in a warranty claim. Service or replacement decisions are at the sole discretion of Horizon. Proof of purchase is required for all warranty claims. SERVICE OR REPLACEMENT AS PROVIDED UNDER THIS WARRANTY IS THE PURCHASER'S SOLE AND EXCLUSIVE REMEDY.

Limitation of Liability

HORIZON SHALL NOT BE LIABLE FOR SPECIAL, INDIRECT, INCIDENTAL OR CONSEQUENTIAL DAMAGES, LOSS OF PROFITS OR PRODUCTION OR COMMERCIAL LOSS IN ANY WAY, REGARDLESS OF WHETHER SUCH CLAIM IS BASED IN CONTRACT, WARRANTY, TORT, NEGLIGENCE, STRICT LIABILITY OR ANY OTHER THEORY OF LIABILITY, EVEN IF HORIZON HAS BEEN ADVISED OF THE POSSIBILITY OF SUCH DAMAGES. Further, in no event shall the liability of Horizon exceed the individual price of the Product on which liability is asserted. As Horizon has no control over use, setup, final assembly, modification or misuse, no liability shall be assumed nor accepted for any resulting damage or injury. By the act of use, setup or assembly, the user accepts all resulting liability. If you as the purchaser or user are not prepared to accept the liability associated with the use of the Product, purchaser is advised to return the Product immediately in new and unused condition to the place of purchase.

Law

These terms are governed by Illinois law (without regard to conflict of law principals). This warranty gives you specific legal rights, and you may also have other rights which vary from state to state. Horizon reserves the right to change or modify this warranty at any time without notice.

WARRANTY SERVICES

Questions, Assistance, and Services

Your local hobby store and/or place of purchase cannot provide warranty support or service. Once assembly, setup or use of the Product has been started, you must contact your local distributor or Horizon directly. This will enable Horizon to better answer your questions and service you in the event that you may need any assistance. For questions or assistance, please visit our website at www.horizonhobby.com, submit a Product Support Inquiry, or call the toll free telephone number referenced in the Warranty and Service Contact Information section to speak with a Product Support representative.

Inspection or Services

If this Product needs to be inspected or serviced and is compliant in the country you live and use the Product in, please use the Horizon Online Service Request submission process found on our website or call Horizon to obtain a Return Merchandise Authorization (RMA) number. Pack the Product securely using a shipping carton. Please note that original boxes may be included, but are not designed to withstand the rigors of shipping without additional protection. Ship via a carrier that provides tracking and insurance for lost or damaged parcels, as Horizon is not responsible for merchandise until it arrives and is accepted at our facility. An Online Service Request is available at http://www.horizonhobby.com/content/_service-center_render-service-center. If you do not have internet access, please contact Horizon Product Support to obtain a RMA number along with instructions for submitting your product for service. When calling Horizon, you will be asked to provide your complete name, street address, email address and phone number where you can be reached during business hours. When sending product into Horizon, please include your RMA number, a list of the included items, and a brief summary of the problem. A copy of your original sales receipt must be included for warranty consideration. Be sure your name, address, and RMA number are clearly written on the outside of the shipping carton.

NOTICE: Do not ship LiPo batteries to Horizon. If you have any issue with a LiPo battery, please contact the appropriate Horizon Product Support office.

Warranty Requirements

For Warranty consideration, you must include your original sales receipt verifying the proof-of-purchase date. Provided warranty conditions have been met, your Product will be serviced or replaced free of charge. Service or replacement decisions are at the sole discretion of Horizon.

Non-Warranty Service

Should your service not be covered by warranty, service will be completed and payment will be required without notification or estimate of the expense unless the expense exceeds 50% of the retail purchase cost By submitting the item for service you are agreeing to payment of the service without notification. Service estimates are available upon request. You must include this request with your item submitted for service. Non-warranty service estimates will be billed a minimum of ½ hour of labor. In addition you will be billed for return freight. Horizon accepts money orders and cashier's checks, as well as Visa, MasterCard, American Express, and Discover cards. By submitting any item to Horizon for service, you are agreeing to Horizon's Terms and Conditions found on our website http://www.horizonhobby.com/content/_service-center_render-service-center.

ATTENTION: Horizon service is limited to Product compliant in the country of use and ownership. If received, a non-compliant Product will not be serviced. Further, the sender will be responsible for arranging return shipment of the un-serviced Product, through a carrier of the sender's choice and at the sender's expense. Horizon will hold non-compliant Product for a period of 60 days from notification, after which it will be discarded.

Warranty and Service Contact Information

Country of Purchase	Horizon Hobby	Contact Information	Address
United States of America	Horizon Service Center (Repairs and Repair Requests)	servicecenter.horizonhobby.com/RequestForm/	4105 Fieldstone Rd Champaign, Illinois, 61822 USA
	Horizon Product Support (Product Technical Assistance)	www.quickbase.com/db/bghj7ey8c?a=GenNewRecord 888-959-2306	
	Sales	sales@horizonhobby.com 888-959-2306	
United Kingdom	Service/Parts/Sales: Horizon Hobby Limited	sales@horizonhobby.co.uk +44 (0) 1279 641 097	Units 1-4 , Ployters Rd, Staple Tye Harlow, Essex, CM18 7NS, United Kingdom
Germany	Horizon Technischer Service Sales: Horizon Hobby GmbH	service@horizonhobby.de +49 (0) 4121 2655 100	Christian-Junge-Straße 1 25337 Elmshorn, Germany
France	Service/Parts/Sales: Horizon Hobby SAS	infofrance@horizonhobby.com +33 (0) 1 60 18 34 90	11 Rue Georges Charpak 77127 Lieusaint, France
China	Service/Parts/Sales: Horizon Hobby – China	info@horizonhobby.com.cn +86 (021) 5180 9868	Room 506, No. 97 Changshou Rd. Shanghai, China 200060

Compliance Information for the European Union

AT	BE	BG	CZ	CY	DE	DK
EE	ES	FI	FR	GR	HR	HU
IE	IT	LT	LU	LV	MT	NL
PL	PT	RO	SE	SI	SK	UK
IS	LI	NO	CH			

Declaration of Conformity (in accordance with ISO/IEC 17050-1)

No. HH2013112101

Product(s): LOS Desert Buggy XL Ready-To-Run: 1/5 4WD Buggy RTR
(Spektrum DX2E transmitter and SR201 receiver included)

Item Number(s): LOS05001

Equipment class: 2

The object of declaration described above is in conformity with the requirements of the specifications listed below, following the provisions of the European R&TTE directive 1999/5/EC and EMC Directive 2004/108/EC:

EN 300-328 V1.7.1: 2006

EN301 489-1 V1.9.2: 2012

EN301 489-17 V2.1.1: 2009

EN60950-1:2006+A11:2009+A1:2010+A12: 2011

EN55022:2010 + AC:2011

EN55024:2010



Signed for and on behalf of:
Horizon Hobby, Inc.
Champaign, IL USA
Nov 21, 2013


Robert Peak
Chief Financial Officer
Horizon Hobby, Inc.



Instructions for Disposal of WEEE by Users in the European Union

This product must not be disposed of with other waste. Instead, it is the user's responsibility to dispose of their waste equipment by handing it over to a designated collection point for the recycling of waste electrical and electronic equipment. The separate collection and recycling of your waste equipment at the time of disposal will help to conserve natural resources and ensure that it is recycled in a manner that protects human health and the environment. For more information about where you can drop off your waste equipment for recycling, please contact your local city office, your household waste disposal service or where you purchased the product.

Garantie und Service Informationen

Warnung

Ein ferngesteuertes Modell ist kein Spielzeug. Es kann, wenn es falscheingesetzt wird, zu erheblichen Verletzungen bei Lebewesen und Beschädigungen an Sachgütern führen. Betreiben Sie Ihr RC-Modell nur auf freien Plätzen und beachten Sie alle Hinweise der Bedienungsanleitung des Modells wie auch der Fernsteuerung

Garantiezeitraum

Exklusive Garantie → Horizon Hobby Inc (Horizon) garantiert, dass das gekaufte Produkt frei von Material- und Montagefehlern ist. Der Garantiezeitraum entspricht den gesetzlichen Bestimmungen des Landes, in dem das Produkt erworben wurde. In Deutschland beträgt der Garantiezeitraum 6 Monate und der Gewährleistungszeitraum 18 Monate nach dem Garantiezeitraum.

Einschränkungen der Garantie

(a) Die Garantie wird nur dem Erstkäufer (Käufer) gewährt und kann nicht übertragen werden. Der Anspruch des Käufers besteht in der Reparatur oder dem Tausch im Rahmen dieser Garantie. Die Garantie erstreckt sich ausschließlich auf Produkte, die bei einem autorisierten Horizon Händler erworben wurden. Verkäufe an dritte werden von dieser Garantie nicht gedeckt. Garantieansprüche werden nur angenommen, wenn ein gültiger Kaufnachweis erbracht wird. Horizon behält sich das Recht vor, diese Garantiebestimmungen ohne Ankündigung zu ändern oder modifizieren und widerruft dann bestehende Garantiebestimmungen.

(b) Horizon übernimmt keine Garantie für die Verkaufbarkeit des Produktes, die Fähigkeiten und die Fitness des Verbrauchers für einen bestimmten Einsatzzweck des Produktes. Der Käufer allein ist dafür verantwortlich, zu prüfen, ob das Produkt seinen Fähigkeiten und dem vorgesehenen Einsatzzweck entspricht.

(c) Ansprüche des Käufers → Es liegt ausschließlich im Ermessen von Horizon, ob das Produkt, bei dem ein Garantiefall festgestellt wurde, repariert oder ausgetauscht wird. Dies sind die exklusiven Ansprüche des Käufers, wenn ein Defekt festgestellt wird.

Horizon behält sich vor, alle eingesetzten Komponenten zu prüfen, die in den Garantiefall einbezogen werden können. Die Entscheidung zur Reparatur oder zum Austausch liegt nur bei Horizon. Die Garantie schließt kosmetische Defekte oder Defekte, hervorgerufen durch höhere Gewalt, falsche Behandlung des Produktes, falscher Einsatz des Produktes, kommerziellen Einsatz oder Modifikationen irgendwelcher Art aus.

Die Garantie schließt Schäden, die durch falschen Einbau, falsche Handhabung, Unfälle, Betrieb, Service oder Reparaturversuche, die nicht von Horizon ausgeführt wurden aus. Rücksendungen durch den Käufer direkt an Horizon oder eine seiner Landesvertretungen bedürfen der Schriftform.

Schadensbeschränkung

Horizon ist nicht für direkte oder indirekte Folgeschäden, Einkommensausfälle oder kommerzielle Verluste, die in irgendeinem Zusammenhang mit dem Produkt stehen verantwortlich, unabhängig ab ein Anspruch im Zusammenhang mit einem Vertrag, der Garantie oder der Gewährleistung erhoben werden. Horizon wird darüber hinaus keine Ansprüche aus einem Garantiefall akzeptieren, die über den individuellen Wert des Produktes hinaus gehen. Horizon hat keinen Einfluss auf den Einbau, die Verwendung oder die Wartung des Produktes oder etwaiger Produktkombinationen, die vom Käufer gewählt werden. Horizon übernimmt keine Garantie und akzeptiert keine Ansprüche für in der Folge auftretende Verletzungen oder Beschädigungen. Mit der Verwendung und dem Einbau des Produktes akzeptiert der Käufer alle aufgeführten Garantiebestimmungen ohne Einschränkungen und Vorbehalte.

Wenn Sie als Käufer nicht bereit sind, diese Bestimmungen im Zusammenhang mit der Benutzung des Produktes zu akzeptieren, werden Sie gebeten, dass Produkt in unbenutztem Zustand in der Originalverpackung vollständig bei dem Verkäufer zurückzugeben.

Sicherheitshinweise

Dieses ist ein hochwertiges Hobby Produkt und kein Spielzeug. Es muss mit Vorsicht und Umsicht eingesetzt werden und erfordert einige mechanische wie auch mentale Fähigkeiten. Ein Versagen, das Produkt sicher und umsichtig zu betreiben kann zu Verletzungen von Lebewesen und Sachbeschädigungen erheblichen Ausmaßes führen. Dieses Produkt ist nicht für den Gebrauch durch Kinder ohne die Aufsicht eines Erziehungsberechtigten vorgesehen. Die Anleitung enthält Sicherheitshinweise und Vorschriften sowie Hinweise für die Wartung und den Betrieb des Produktes. Es ist unabdingbar, diese Hinweise vor der ersten Inbetriebnahme zu lesen und zu verstehen. Nur so kann der falsche Umgang verhindert und Unfälle mit Verletzungen und Beschädigungen vermieden werden.

Frage, Hilfe und Reparaturen

Ihr lokaler Fachhändler und die Verkaufsstelle können eine Garantiebeurteilung ohne Rücksprache mit Horizon nicht durchführen. Dies gilt auch für Garantiearbeiten. Deshalb kontaktieren Sie in einem solchen Fall den Händler, der sich mit Horizon kurz schließen wird, um eine sachgerechte Entscheidung zu fällen, die Ihnen schnellstmöglich hilft.

Wartung und Reparatur

Muss Ihr Produkt gewartet oder repariert werden, wenden Sie sich entweder an Ihren Fachhändler oder direkt an Horizon. Rücksendungen / Reparaturen werden nur mit einer von Horizon vergebenen RMA Nummer bearbeitet. Diese Nummer erhalten Sie oder ihr Fachhändler vom technischen Service. Mehr Informationen dazu erhalten Sie im Serviceportal unter www.Horizonhobby.de oder telefonisch bei dem technischen Service von Horizon.

Packen Sie das Produkt sorgfältig ein. Beachten Sie, dass der Originalkarton in der Regel nicht ausreicht, um beim Versand nicht beschädigt zu werden. Verwenden Sie einen Paketdienstleister mit einer Tracking Funktion und Versicherung, da Horizon bis zur Annahme keine Verantwortung für den Versand des Produktes übernimmt. Bitte legen Sie dem Produkt einen Kaufbeleg bei, sowie eine ausführliche Fehlerbeschreibung und eine Liste aller eingesendeten Einzelkomponenten. Weiterhin benötigen wir die vollständige Adresse, eine Telefonnummer für Rückfragen, sowie eine Email Adresse.

Garantie und Reparaturen

Garantieanfragen werden nur bearbeitet, wenn ein Originalkaufbeleg von einem autorisierten Fachhändler beiliegt, aus dem der Käufer und das Kaufdatum hervorgeht. Sollte sich ein Garantiefall bestätigen wird das Produkt repariert oder ersetzt. Diese Entscheidung obliegt einzig Horizon Hobby.

Kostenpflichtige Reparaturen

Liegt eine kostenpflichtige Reparatur vor, erstellen wir einen Kostenvoranschlag, den wir Ihrem Händler übermitteln. Die Reparatur wird erst vorgenommen, wenn wir die Freigabe des Händlers erhalten. Der Preis für die Reparatur ist bei Ihrem Händler zu entrichten. Bei kostenpflichtigen Reparaturen werden mindestens 30 Minuten Werkstattzeit und die Rückversandkosten in Rechnung gestellt. Sollten wir nach 90 Tagen keine Einverständniserklärung zur Reparatur vorliegen haben, behalten wir uns vor, das Produkt zu vernichten oder anderweitig zu verwerten.

Achtung: Kostenpflichtige Reparaturen nehmen wir nur für Elektronik und Motoren vor. Mechanische Reparaturen, besonders bei Hubschraubern und RC-Cars sind extrem aufwendig und müssen deshalb vom Käufer selbst vorgenommen werden.

Europäische Union:

Elektronik und Motoren müssen regelmäßig geprüft und gewartet werden. Für Servicezwecke sollten die Produkt an die folgende Adresse gesendet werden:

Garantie und Service Kontaktinformationen

Land des Kauf	Horizon Hobby	Telefon/E-mail Adresse	Adresse
Deutschland	Horizon Technischer Service	service@horizonhobby.de	Christian-Junge-Straße 1 25337 Elmshorn, Deutschland
	Sales: Horizon Hobby GmbH	+49 (0) 4121 2655 100	

Konformitätshinweise für die Europäische Union

AT	BE	BG	CZ	CY	DE	DK
EE	ES	FI	FR	GR	HR	HU
IE	IT	LT	LU	LV	MT	NL
PL	PT	RO	SE	SI	SK	UK
IS	LI	NO	CH			

HORIZON[®]
H O B B Y - GmbH

Konformitätserklärung laut Allgemeine Anforderungen (ISO/IEC 17050-1:2004, korrigierte Fassung 2007-06-15); Deutsche und Englische Fassung EN ISO/IEC 17050-1:2010

Declaration of conformity (in accordance with ISO/IEC 17050-1)

Horizon Hobby GmbH
Christian-Junge-Straße 1
D-25337 Elmshorn

No. HH2013112101

erklärt das Produkt: LOS Desert Buggy XL Ready-To-Run: 1/5 4WD Buggy RTR (Spektrum DX2E Set Sender und SR201 Empfänger inklusive) (LOS05001)
declares the product: LOS Desert Buggy XL Ready-To-Run: 1/5 4WD Buggy RTR (Spektrum DX2E transmitter and SR201 receiver included) (LOS05001)

Geräteklasse: 2
equipment class: 2

den grundlegenden Anforderungen des §3 und den übrigen einschlägigen Bestimmungen des FTEG (Artikel 3 der R&TTE) entspricht and EMV-Richtlinie 2004/108/EC.

complies with the essential requirements of §3 and other relevant provisions of the FTEG (Article 3 of the R&TTE directive) and EMC Directive 2004/108/EC.

Angewendete harmonisierte Normen:
Harmonised standards applied:

EN 300-328 V1.7.1: 2006
EN301 489-1 V1.9.2: 2012
EN301 489-17 V2.1.1: 2009

EN60950-1:2006+A11:2009+A1:2010+A12: 2011

EN55022:2010 + AC:2011
EN55024:2010



Elmshorn, 21.11.2013

Steven A. Hall
Geschäftsführer
Managing Director

Birgit Schamuhn
Geschäftsführerin
Managing Director

Horizon Hobby GmbH; Christian-Junge-Straße 1 D-25337 Elmshorn HR Pi: HRB 1909; UStIDNr.: DE812678792; Str.Nr.: 1829812324 Geschäftsführer: Birgit Schamuhn, Steven A. Hall Tel.: +49 (0) 4121 2655 100 Fax: +49 (0) 4121 4655 111 eMail: info@horizonhobby.de; Internet: www.horizonhobby.de

Es gelten unsere allgemeinen Geschäftsbedingungen, die in unseren Geschäftsräumen eingesehen werden können. Die Ware bleibt bis zur vollständigen Bezahlung Eigentum der Horizon Hobby GmbH



Entsorgung in der Europäischen Union

Dieses Produkt darf nicht über den Hausmüll entsorgt werden. Es ist die Verantwortung des Benutzers, dass Produkt an einer registrierten Sammelstelle für Elektroschrott abzugeben diese Verfahren stellt sicher, dass die Umwelt geschont wird und natürliche Ressourcen nicht über die Gebühr beansprucht werden. Dadurch wird das Wohlergehen der menschlichen Gemeinschaft geschützt. Für weitere Informationen, wo der Elektromüll entsorgt werden kann, können Sie Ihr Stadtbüro oder Ihren lokalen Entsorger kontaktieren.

Garantie et Réparations

Durée de la garantie

Garantie exclusive - Horizon Hobby, Inc. (Horizon) garantit que le Produit acheté (le « Produit ») sera exempt de défauts matériels et de fabrication à sa date d'achat par l'Acheteur. La durée de garantie correspond aux dispositions légales du pays dans lequel le produit a été acquis. La durée de garantie est de 6 mois et la durée d'obligation de garantie de 18 mois à l'expiration de la période de garantie.

Limitations de la garantie

(a) La garantie est donnée à l'acheteur initial (« Acheteur ») et n'est pas transférable. Le recours de l'acheteur consiste en la réparation ou en l'échange dans le cadre de cette garantie. La garantie s'applique uniquement aux produits achetés chez un revendeur Horizon agréé. Les ventes faites à des tiers ne sont pas couvertes par cette

garantie. Les revendications en garantie seront acceptées sur fourniture d'une preuve d'achat valide uniquement. Horizon se réserve le droit de modifier les dispositions de la présente garantie sans avis préalable et révoque alors les dispositions de garantie existantes.

(b) Horizon n'endosse aucune garantie quant à la vendabilité du produit ou aux capacités et à la forme physique de l'utilisateur pour une utilisation donnée du produit. Il est de la seule responsabilité de l'acheteur de vérifier si le produit correspond à ses capacités et à l'utilisation prévue.

(c) Recours de l'acheteur – Il est de la seule discrétion d'Horizon de déterminer si un produit présentant un cas de garantie sera réparé ou échangé. Ce sont là les recours exclusifs de l'acheteur lorsqu'un défaut est constaté.

Horizon se réserve la possibilité de vérifier tous les éléments utilisés et susceptibles d'être intégrés dans le cas de garantie. La décision de réparer ou de remplacer le produit est du seul ressort d'Horizon. La garantie exclut les défauts esthétiques ou les défauts provoqués par des cas de force majeure, une manipulation incorrecte du produit, une utilisation incorrecte ou commerciale de ce dernier ou encore des modifications de quelque nature qu'elles soient.

La garantie ne couvre pas les dégâts résultant d'un montage ou d'une manipulation erronés, d'accidents ou encore du fonctionnement ainsi que des tentatives d'entretien ou de réparation non effectuées par Horizon. Les retours effectués par le fait de l'acheteur directement à Horizon ou à l'une de ses représentations nationales requièrent une confirmation écrite.

Limitation des dégâts

Horizon ne saurait être tenu pour responsable de dommages conséquents directs ou indirects, de pertes de revenus ou de pertes commerciales, liés de quelque manière que ce soit au produit et ce, indépendamment du fait qu'un recours puisse être formulé en relation avec un contrat, la garantie ou l'obligation de garantie. Par ailleurs, Horizon n'acceptera pas de recours issus d'un cas de garantie lorsque ces recours dépassent la valeur unitaire du produit. Horizon n'exerce aucune influence sur le montage, l'utilisation ou la maintenance du produit ou sur d'éventuelles combinaisons de produits choisies par l'acheteur. Horizon ne prend en compte aucune garantie et n'accepte aucun recours pour les blessures ou les dommages pouvant en résulter. En utilisant et en montant le produit, l'acheteur accepte sans restriction ni réserve toutes les dispositions relatives à la garantie figurant dans le présent document. Si vous n'êtes pas prêt, en tant qu'acheteur, à accepter ces dispositions en relation avec l'utilisation du produit, nous vous demandons de restituer au vendeur le produit complet, non utilisé et dans son emballage d'origine.

Indications relatives à la sécurité

Ceci est un produit de loisirs perfectionné et non un jouet. Il doit être utilisé avec précaution et bon sens et nécessite quelques aptitudes mécaniques ainsi que mentales. L'incapacité à utiliser le produit de manière sûre et raisonnable peut provoquer des blessures et des dégâts matériels conséquents. Ce produit n'est pas destiné à être utilisé par des enfants sans la surveillance par un tuteur. La notice d'utilisation contient des indications relatives à la sécurité ainsi que des indications concernant la maintenance et le fonctionnement du produit. Il est absolument indispensable de lire et de comprendre ces indications avant la première mise en service. C'est uniquement ainsi qu'il sera possible d'éviter une manipulation erronée et des accidents entraînant des blessures et des dégâts.

Questions, assistance et réparations

Votre revendeur spécialisé local et le point de vente ne peuvent effectuer une estimation d'éligibilité à l'application de la garantie sans avoir consulté Horizon. Cela vaut également pour les réparations sous garantie. Vous voudrez bien, dans un tel cas, contacter le revendeur qui conviendra avec Horizon d'une décision appropriée, destinée à vous aider le plus rapidement possible.

Maintenance et réparation

Si votre produit doit faire l'objet d'une maintenance ou d'une réparation, adressez-vous soit à votre revendeur spécialisé, soit directement à Horizon. Emballez le produit soigneusement. Veuillez noter que le carton d'emballage d'origine ne suffit pas, en règle générale, à protéger le produit des dégâts pouvant survenir pendant le transport. Faites appel à un service de messagerie proposant une fonction de suivi et une assurance, puisque Horizon ne prend aucune responsabilité pour l'expédition du produit jusqu'à sa réception acceptée. Veuillez joindre une preuve d'achat, une description détaillée des défauts ainsi qu'une liste de tous les éléments distincts envoyés. Nous avons de plus besoin d'une adresse complète, d'un numéro de téléphone (pour demander des renseignements) et d'une adresse de courriel.

Garantie et réparations

Les demandes en garantie seront uniquement traitées en présence d'une preuve d'achat originale émanant d'un revendeur spécialisé agréé, sur laquelle figurent le nom de l'acheteur ainsi que la date d'achat. Si le cas de garantie est confirmé, le produit sera réparé. Cette décision relève uniquement de Horizon Hobby.

Réparations payantes

En cas de réparation payante, nous établissons un devis que nous transmettons à votre revendeur. La réparation sera seulement effectuée après que nous ayons reçu la confirmation du revendeur. Le prix de la réparation devra être acquitté au revendeur. Pour les réparations payantes, nous facturons au minimum 30 minutes de travail en atelier ainsi que les frais de réexpédition. En l'absence d'un accord pour la réparation dans un délai de 90 jours, nous nous réservons la possibilité de détruire le produit ou de l'utiliser autrement.

Attention: Nous n'effectuons de réparations payantes que pour les composants électroniques et les moteurs. Les réparations touchant à la mécanique, en particulier celles des hélicoptères et des voitures radiocommandées, sont extrêmement coûteuses et doivent par conséquent être effectuées par l'acheteur lui-même.

Coordonnées de Garantie et réparations

Pays d'achat	Horizon Hobby	Numéro de téléphone/Courriel	Adresse
France	Service/Parts/Sales: Horizon Hobby SAS	infofrance@horizonhobby.com +33 (0) 1 60 18 34 90	11 Rue Georges Charpak 77127 Lieusaint, France

Informations de conformité pour l'Union européenne

AT	BE	BG	CZ	CY	DE	DK
EE	ES	FI	FR	GR	HR	HU
IE	IT	LT	LU	LV	MT	NL
PL	PT	RO	SE	SI	SK	UK
IS	LI	NO	CH			

Déclaration de conformité

(conformément à la norme ISO/IEC 17050-1)

No. HH2013112101

Produit(s) LOS Desert Buggy XL Ready-To-Run: 1/5 4WD Buggy RTR
(Radio Spektrum DX2E et récepteur SR201 inclus)

Numéro(s) d'article(s): LOS05001

Catégorie d'équipement: 2

L'objet de la déclaration décrit ci-dessus est en conformité avec les exigences des spécifications énumérées ci-après, suivant les conditions de la directive ETRT 1999/5/CE et directive CEM 2004/108/EC :

EN 300-328 V1.7.1: 2006

EN301 489-1 V1.9.2: 2012

EN301 489-17 V2.1.1: 2009

EN60950-1:2006+A11:2009+A1:2010+A12: 2011

EN55022:2010 + AC:2011

EN55024:2010



Signé au nom et pour le compte de :

Horizon Hobby, Inc.
Champaign, IL, États-Unis
29.11.2013

Robert Peak
Chief Financial Officer
Horizon Hobby, Inc.



Élimination dans l'Union Européenne

Ce produit ne doit pas être éliminé avec les ordures ménagères. Il est de la responsabilité de l'utilisateur de remettre le produit à un point de collecte officiel des déchets d'équipements électriques. Cette procédure permet de garantir le respect de l'environnement et l'absence de sollicitation excessive des ressources naturelles. Elle protège de plus le bien-être de la communauté humaine. Pour plus d'informations quant aux lieux d'éliminations des déchets d'équipements électriques, vous pouvez contacter votre mairie ou le service local de traitement des ordures ménagères.

GARANZIA

Periodo di garanzia

La garanzia esclusiva - Horizon Hobby, Inc., (Horizon) garantisce che i prodotti acquistati (il "Prodotto") sono privi di difetti relativi ai materiali e di eventuali errori di montaggio. Il periodo di garanzia è conforme alle disposizioni legali del paese nel quale il prodotto è stato acquistato. Tale periodo di garanzia ammonta a 6 mesi e si estende ad altri 18 mesi dopo tale termine.

Limiti della garanzia

(a) La garanzia è limitata all'acquirente originale (Acquirente) e non è cedibile a terzi. L'acquirente ha il diritto a far riparare o a far sostituire la merce durante il periodo di questa garanzia. La garanzia copre solo quei prodotti acquistati presso un rivenditore autorizzato Horizon. Altre transazioni di terze parti non sono coperte da questa garanzia. La prova di acquisto è necessaria per far valere il diritto di garanzia. Inoltre, Horizon si riserva il diritto di cambiare o modificare i termini di questa garanzia senza alcun preavviso e di escludere tutte le altre garanzie già esistenti.

(b) Horizon non si assume alcuna garanzia per la disponibilità del prodotto, per l'adeguatezza o l'idoneità del prodotto a particolari previsti dall'utente. È sola responsabilità dell'acquirente il fatto di verificare se il prodotto è adatto agli scopi da lui previsti.

(c) Richiesta dell'acquirente – spetta soltanto a Horizon, a propria discrezione riparare o sostituire qualsiasi prodotto considerato difettoso e che rientra nei termini di garanzia. Queste sono le uniche rinvalse a cui l'acquirente si può appellare, se un prodotto è difettoso. Horizon si riserva il diritto di controllare qualsiasi componente utilizzato che viene coinvolto nella rivalsa di garanzia. Le decisioni relative alla sostituzione o alla riparazione avvengono solo in base alla discrezione di Horizon. Questa garanzia non copre dei danni superficiali o danni per cause di forza maggiore, uso errato del prodotto, negligenza, uso ai fini commerciali, o una qualsiasi modifica a qualsiasi parte del prodotto. Questa garanzia non copre danni dovuti ad una installazione errata, ad un funzionamento errato, ad una manutenzione o un tentativo di riparazione non idonei a cura di soggetti diversi da Horizon. La restituzione del prodotto a cura dell'acquirente, o da un suo rappresentante, deve essere approvata per iscritto dalla Horizon.

Limiti di danno

Horizon non si riterrà responsabile per danni speciali, diretti, indiretti o consequenziali; perdita di profitto o di produzione; perdita commerciale connessa al prodotto, indipendentemente dal fatto che la richiesta si basa su un contratto o sulla garanzia. Inoltre la responsabilità di Horizon non supera mai in nessun caso il prezzo di acquisto del prodotto per il quale si chiede la responsabilità. Horizon non ha alcun controllo sul montaggio, sull'utilizzo o sulla manutenzione del prodotto o di combinazioni di vari prodotti. Quindi Horizon non accetta nessuna responsabilità per danni o lesioni derivanti da tali circostanze. Con l'utilizzo e il montaggio del prodotto l'utente acconsente a tutte le condizioni, limitazioni e riserve di garanzia citate in questa sede. Qualora l'utente non fosse pronto ad assumersi tale responsabilità associata all'uso del prodotto, si suggerisce di restituire il prodotto intatto, mai usato e immediatamente presso il venditore.

Indicazioni di sicurezza

Questo è un prodotto sofisticato di hobbistica e non è un giocattolo. Esso deve essere manipolato con cautela, con giudizio e richiede delle conoscenze basilari di meccanica e delle facoltà mentali di base. Se il prodotto non verrà manipolato in maniera sicura e responsabile potrebbero risultare delle lesioni, dei gravi danni a persone, al prodotto o all'ambiente circostante. Questo prodotto non è concepito per essere usato dai bambini senza una diretta supervisione di un adulto. Il manuale del prodotto contiene le istruzioni di sicurezza, di funzionamento e di manutenzione del prodotto stesso. È fondamentale leggere e seguire tutte le istruzioni e le avvertenze nel manuale prima di mettere in funzione il prodotto. Solo così si eviterà un utilizzo errato e di preveniranno incidenti, lesioni o danni.

Domande, assistenza e riparazioni

Il vostro negozio locale e/o luogo di acquisto non possono fornire garanzie di assistenza o riparazione senza previo colloquio con Horizon. Questo vale anche per le riparazioni in garanzia. Quindi in tali casi bisogna interpellare un rivenditore, che si metterà in contatto subito con Horizon per prendere una decisione che vi possa aiutare nel più breve tempo possibile.

Manutenzione e riparazione

Se il prodotto deve essere ispezionato o riparato, si prega di rivolgersi ad un rivenditore specializzato o direttamente ad Horizon. Il prodotto deve essere Imballato con cura. Bisogna far notare che i box originali solitamente non sono adatti per effettuare una spedizione senza subire alcun danno. Bisogna effettuare una spedizione via corriere che fornisce una tracciabilità e un'assicurazione, in quanto Horizon non si assume alcuna responsabilità in relazione alla spedizione del prodotto. Inserire il prodotto in una busta assieme ad una descrizione dettagliata dei problemi e ad una lista di tutti i singoli componenti spediti. Inoltre abbiamo bisogno di un indirizzo completo, di un numero di telefono per rivolgere ulteriori domande e di un indirizzo e-mail.

Garanzia a riparazione

Le richieste in garanzia verranno elaborate solo se è presente una prova d'acquisto in originale proveniente da un rivenditore specializzato autorizzato, nella quale è ben visibile la data di acquisto. Se la garanzia viene confermata, allora il prodotto verrà riparato o sostituito. Questa decisione spetta esclusivamente a Horizon Hobby.

Riparazioni a pagamento

Se bisogna effettuare una riparazione a pagamento, effettueremo un preventivo che verrà inoltrato al vostro rivenditore. La riparazione verrà effettuata dopo l'autorizzazione da parte del vostro rivenditore. La somma per la riparazione dovrà essere pagata al vostro rivenditore. Le riparazioni a pagamento avranno un costo minimo di 30 minuti di lavoro e in fattura includeranno le spese di restituzione. Qualsiasi riparazione non pagata e non richiesta entro 90 giorni verrà considerata abbandonata e verrà gestita di conseguenza.

Attenzione: Le riparazioni a pagamento sono disponibili solo sull'elettronica e sui motori. Le riparazioni a livello meccanico, soprattutto per gli elicotteri e le vetture RC sono molto costose e devono essere effettuate autonomamente dall'acquirente.

Contatti per la garanzia e l'assistenza

Paese di acquisto	HORIZON HOBBY	Telefono/Indirizzo e-mai	Indirizzo
Germania	Horizon Technischer Service Sales: Horizon Hobby GmbH	service@horizonhobby.de +49 (0) 4121 2655 100	Christian-Junge-Straße 1 25337 Elmshorn, Germania

Informazioni sulla conformità per l'Unione Europea

AT	BE	BG	CZ	CY	DE	DK
EE	ES	FI	FR	GR	HR	HU
IE	IT	LT	LU	LV	MT	NL
PL	PT	RO	SE	SI	SK	UK
IS	LI	NO	CH			

Dichiarazione di conformità (in conformità con ISO/IEC 17050-1)

No. HH2013112101

Prodotto LOS Desert Buggy XL Ready-To-Run: 1/5 4WD Buggy RTR
(Radio Spektrum DX2E e ricevitore SR201 inclusi)

Numero(i) articolo: LOS05001

Classe dei dispositivi: 2

Gli oggetti presentati nella dichiarazione sopra citata sono conformi ai requisiti delle specifiche elencate qui di seguito, seguendo le disposizioni della direttiva europea ARTT 1999/5/EC e CEM direttiva 2004/108/EC:

EN 300-328 V1.7.1: 2006

EN301 489-1 V1.9.2: 2012

EN301 489-17 V2.1.1: 2009

EN60950-1:2006+A11:2009+A1:2010+A12: 2011


EN55022:2010 + AC:2011

EN55024:2010



Firmato per conto di:
Horizon Hobby, Inc.
Champaign, IL USA

29.11.2013


Robert Peak
Chief Financial Officer
Horizon Hobby, Inc.



Smaltimento all'interno dell'Unione Europea

Questo prodotto non deve essere smaltito assieme ai rifiuti domestici. Invece è responsabilità dell'utente lo smaltimento di tali rifiuti, che devono essere portati in un centro di raccolta designato per il riciclaggio di rifiuti elettronici. Con tale procedimento si aiuterà preservare l'ambiente e le risorse non verranno sprecate. In questo modo si proteggerà il benessere dell'umanità. Per maggiori informazioni sui punti di riciclaggio si prega di contattare il proprio ufficio locale o il servizio di smaltimento rifiuti.



Horizon Hobby, Inc.
4105 Fieldstone Road,
Champaign, IL 61822 USA

Horizon Hobby Limited
Units 1-4 Ployters Rd
Staple Tye, Harlow, Essex
CM18 7NS, United Kingdom

Horizon Hobby GmbH
Christian-Junge-Straße 1
25337 Elmshorn, Germany

Horizon Hobby - China
Room 506
No. 97 Changshou Rd.
Shanghai, China 200060



HORIZON[®]
H O B B Y

LOS05001
40704 Created 11/2013

© 2013 Horizon Hobby, Inc. Losi,
Desert Buggy XL, DSMR, Dynamite,
Prophet, EC3 and the Horizon Hobby logo
are trademarks or registered trademarks of
Horizon Hobby, Inc. The Spektrum trademark
is used with permission of Bachmann Industries, Inc.