

## REMARQUE

La totalité des instructions, garanties et autres documents est sujette à modification à la seule discrétion d'Horizon Hobby, LLC. Pour obtenir la documentation à jour, rendez-vous sur le site [horizonhobby.com](http://horizonhobby.com) et cliquez sur l'onglet de support de ce produit.

## SIGNIFICATION DE CERTAINS TERMES SPÉCIFIQUES

Les termes suivants sont utilisés dans l'ensemble du manuel pour indiquer différents niveaux de danger lors de l'utilisation de ce produit :

**REMARQUE:** Procédures qui, si elles ne sont pas suivies correctement, peuvent entraîner des dégâts matériels ET éventuellement un faible risque de blessures.

**ATTENTION:** Procédures qui, si elles ne sont pas suivies correctement, peuvent entraîner des dégâts matériels ET des blessures graves.

**AVERTISSEMENT:** Procédures qui, si elles ne sont pas suivies correctement, peuvent entraîner des dégâts matériels et des blessures graves OU engendrer une probabilité élevée de blessure superficielle.



**AVERTISSEMENT:** Lisez la TOTALITÉ du manuel d'utilisation afin de vous familiariser avec les caractéristiques du produit avant de le faire fonctionner. Une utilisation incorrecte du produit peut entraîner sa détérioration, ainsi que des risques de dégâts matériels, voire de blessures graves.

Ceci est un produit de loisirs sophistiqué. Il doit être manipulé avec prudence et bon sens et requiert des aptitudes de base en mécanique. Toute utilisation irresponsable de ce produit ne respectant pas les principes de sécurité peut provoquer des blessures, entraîner des dégâts matériels et endommager le produit. Ce produit n'est pas destiné à être utilisé par des enfants sans la surveillance directe d'un adulte. N'essayez pas de démonter le produit, de l'utiliser avec des composants incompatibles ou d'en améliorer les performances sans l'accord d'Horizon Hobby, LLC. Ce manuel comporte des instructions relatives à la sécurité, au fonctionnement et à l'entretien. Il est capital de lire et de respecter la totalité des instructions et avertissements du manuel avant l'assemblage, le réglage et l'utilisation, ceci afin de manipuler correctement l'appareil et d'éviter tout dégât matériel ou toute blessure grave.



### ATTENTION AUX CONTREFAÇONS

Nous vous remercions d'avoir acheté un véritable produit Spektrum. Toujours acheter chez un revendeur officiel Horizon Hobby pour être sûr d'avoir des produits authentiques. Horizon Hobby décline toute garantie et responsabilité concernant les produits de contrefaçon ou les produits se disant compatibles DSM ou Spektrum.

**REMARQUE:** Ce produit est uniquement réservé à une utilisation avec des modèles réduits radiocommandés de loisir. Horizon Hobby se dégage de toute responsabilité et garantie si le produit est utilisé d'autre manière que celle citée précédemment.

**14 ans et plus. Ceci n'est pas un jouet.**

## ENREGISTREMENT DE GARANTIE

Visitez le site [www.spektrumrc.com](http://www.spektrumrc.com) pour enregistrer votre produit.

## PRECAUTIONS RELATIVES A LA SECURITE

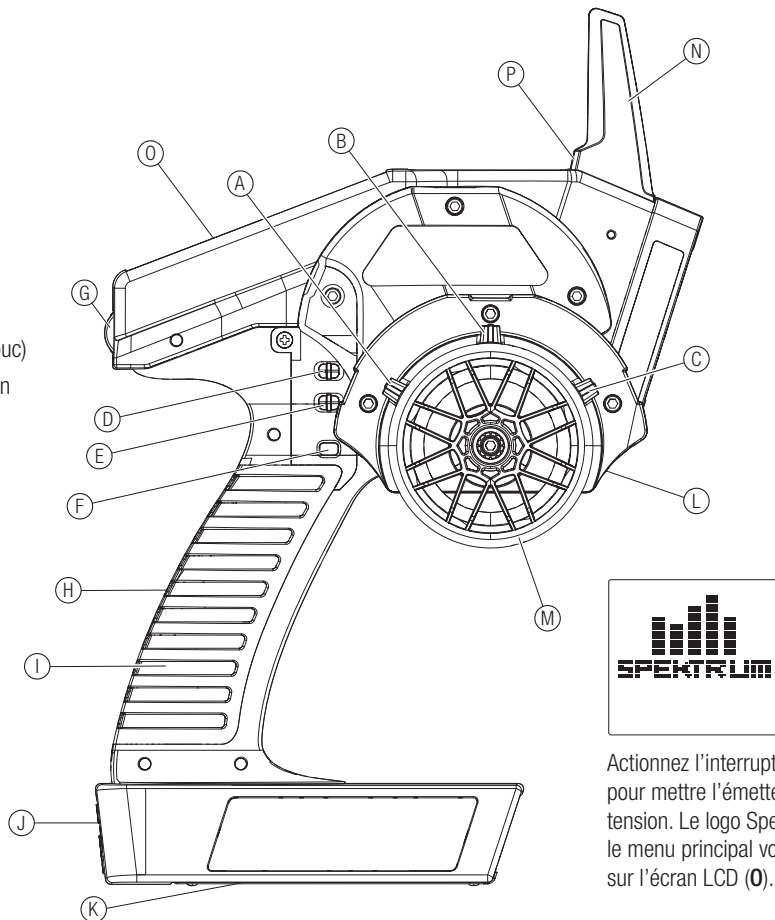
- Toujours contrôler que toutes les batteries sont correctement chargées avant l'utilisation du modèle.
- Toujours contrôler les servos et leurs connexions avant chaque utilisation.
- Ne jamais piloter votre modèle à proximité de spectateurs, sur un parking ou n'importe quel autre lieu où vous pouvez causer des blessures corporelles ou des dégâts matériels.
- Ne jamais utiliser votre modèle dans des conditions météorologiques difficiles. Une mauvaise visibilité peut entraîner une perte de l'orientation et une perte de contrôle de votre véhicule.
- Ne jamais pointer l'extrémité de l'antenne directement vers le modèle. Les ondes émises par l'extrémité de l'antenne sont très faibles.
- Si, en cours d'utilisation de votre modèle, vous constatez, à quelque moment que ce soit, un comportement erratique ou anormal, cessez immédiatement de l'utiliser jusqu'à trouver la cause du problème et y remédier.

## TABLE DES MATIÈRES

Enregistrement de garantie.....	46	Affectation.....	55
Présentation des commandes et des interrupteurs.....	47	Taux de rafraîchissement.....	55
Insertion des piles.....	48	Vitesse servo.....	56
ModelMatch.....	48	Mixages.....	56
Charge (non disponible sur tous les émetteurs).....	49	AVC Contrôle actif de stabilisation.....	58
Le grip en caoutchouc.....	49	ABS (Anti-blocage des freins ou freinage par pulsations).....	58
Mise à jour du logiciel.....	49	Idle Up (Ralenti accéléré).....	59
Ecrans d'alerte.....	50	Traction.....	59
Alerte de batterie faible		Pas des trims.....	59
Alerte d'inactivité		Remise à zéro du modèle courant.....	60
Compatibilité du récepteur.....	50	Moniteur.....	60
Écran principal.....	51	Système.....	61
Guide de programmation.....	51	Changement du volant abaissé au volant standard.....	63
Réglage Individuel des courses des commandes		Passage en configuration pour gaucher.....	64
Liste.....	51	Guide de dépannage.....	65
Modèle.....	52	Garantie et réparations.....	65
Course.....	52	Information IC.....	66
Steering Rate (Taux de Direction).....	53	Informations de conformité pour l'Union européenne.....	67
Exponentiels.....	53		

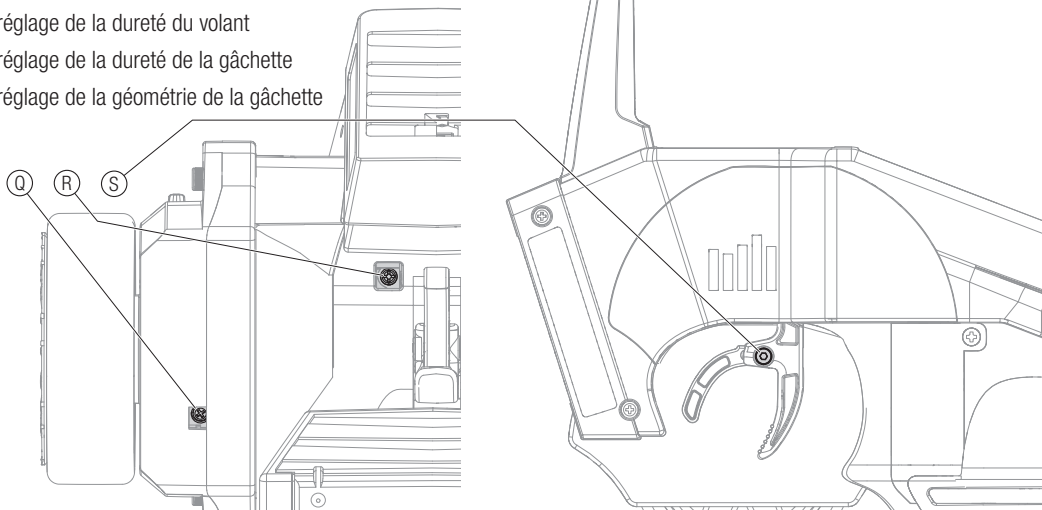
## PRÉSENTATION DES COMMANDES ET DES INTERRUPTEURS

- A. Interrupteur A
- B. Interrupteur B
- C. Interrupteur C
- D. Interrupteur D
- E. Interrupteur E
- F. Interrupteur F
- G. Molette de sélection
- H. Grip en caoutchouc
- I. Lecteur de carte SD  
(Sous le grip en caoutchouc)
- J. Interrupteur d'alimentation
- K. Couvercle de  
compartiment à piles
- L. Gâchette
- M. Volant de direction
- N. Antenne
- O. Ecran LCD
- P. DEL de signal RF



Actionnez l'interrupteur (J) pour mettre l'émetteur sous tension. Le logo Spektrum, puis le menu principal vont s'afficher sur l'écran LCD (O).

- Q. Vis de réglage de la dureté du volant
- R. Vis de réglage de la dureté de la gâchette
- S. Vis de réglage de la géométrie de la gâchette



### RÉGLAGE DE LA DURETÉ DU VOLANT

La dureté du volant se règle en agissant sur la vis située derrière le volant. Tournez la vis dans le sens horaire pour augmenter la dureté du volant.

### RÉGLAGE DE LA DURETÉ DE LA GÂCHETTE

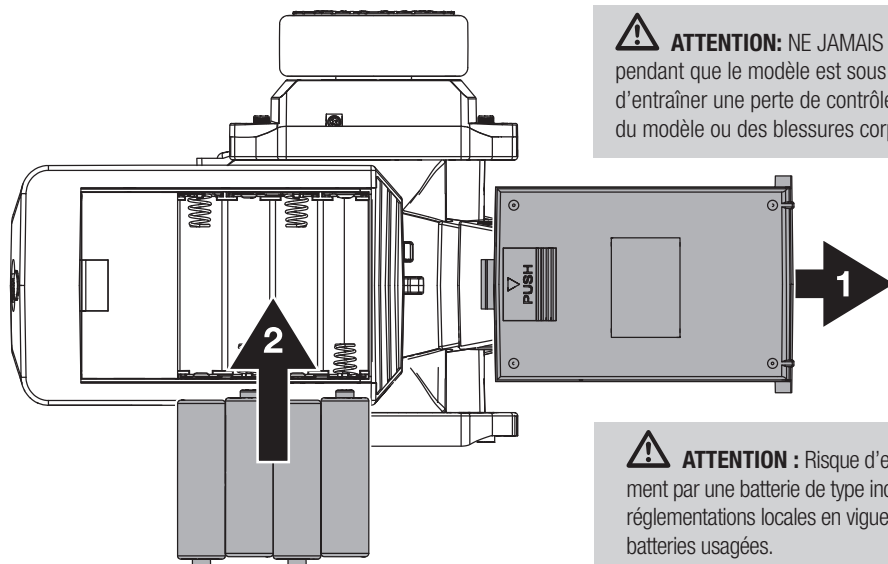
La dureté de la gâchette se règle en agissant sur la vis située en avant de la gâchette. Tournez la vis dans le sens horaire pour augmenter la dureté de la gâchette.

### RÉGLAGE DE LA GÉOMÉTRIE DE LA GÂCHETTE

Vous pouvez régler l'ouverture de la gâchette pour une meilleure ergonomie. Pour effectuer ce réglage:

1. Desserrez la vis située au dos de la gâchette.
2. Ajustez l'écartement entre les 2 parties à votre convenance.
3. Resserrez la vis située derrière la gâchette.

## INSERTION DES PILES



**ATTENTION:** NE JAMAIS retirer les piles de l'émetteur pendant que le modèle est sous tension. Sous peine d'entraîner une perte de contrôle et l'endommagement du modèle ou des blessures corporelles.

**ATTENTION :** Risque d'explosion en cas de remplacement par une batterie de type incorrect. Respectez les réglementations locales en vigueur pour vous séparer des batteries usagées.

## MODELMATCH

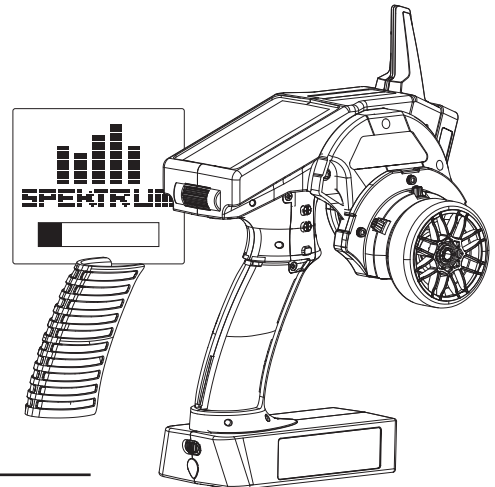
Le DX4R PRO intègre la technologie ModelMatch qui empêche de faire fonctionner un véhicule en utilisant une mémoire modèle incorrecte. Si vous sélectionnez une mémoire modèle incorrecte, le récepteur ne répondra pas à l'émetteur.

## LE GRIP EN CAOUTCHOUC

Cet émetteur est livré avec 2 grips de tailles différentes et le grip de taille petite est installé par défaut.

### Pour changer de grip:

1. Soulevez le bord de celui-ci et tirez dans la direction opposée au manche.
2. Alignez les languettes du nouveau grip avec les fentes de la poignée.
3. Pressez le grip contre la poignée.



## MISE À JOUR DU LOGICIEL

Le DX4R PRO est équipée d'un lecteur de carte SD qui permet la mise à jour du logiciel quand une nouvelle version est disponible. Enregistrez votre émetteur sur : [www.SpektrumRC.com](http://www.SpektrumRC.com) pour être tenu informé des dernières mises à jour. Pour installer les mises à jour dans votre DX4R PRO:

1. Enlevez le grip en caoutchouc à l'arrière du manche de l'émetteur.
2. Téléchargez la dernière version du logiciel à partir de :

[www.SpektrumRC.com](http://www.SpektrumRC.com) sur la carte SD. Le numéro de série peut être trouvé en allant dans le menu Version.

3. Insérez la carte SD dans le lecteur de la DX4R PRO.
4. Mettez l'émetteur sous tension. Le logo Spektrum ainsi qu'une barre de progression vont s'afficher à l'écran. L'installation est terminée quand l'écran principal s'affiche.
5. Retirez la carte SD du lecteur.
6. Remplacez le grip en caoutchouc sur la poignée.

## ECRANS D'ALERTE

### ALERTE DE BATTERIE FAIBLE

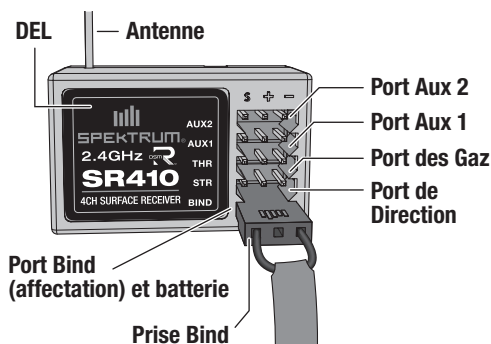
Une alarme sera émise et la tension clignotera à l'écran principal quand la tension descendra sous la limite enregistrée. Cette alarme vous indique que vous devez cesser immédiatement l'utilisation de votre véhicule, mettez l'émetteur hors tension, remplacez les piles ou rechargez les batteries. La limite de tension se règle à l'écran *Système*.

### ALERTE D'INACTIVITÉ



Cette alarme vous prévient de l'oubli de la mise hors tension de l'émetteur afin d'économiser de l'énergie. Si l'émetteur sous tension détecte aucun mouvement après 10 minutes, l'alerte d'inactivité sera émise. Agissez sur n'importe quelle commande pour stopper l'alarme.

## COMPATIBILITÉ DU RÉCEPTEUR



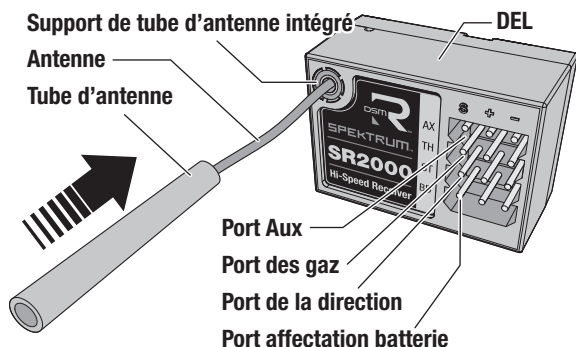
L'émetteur DX4R PRO est compatible avec les récepteurs DSMR et DSM2. Le récepteur SR410 DSMR inclus est uniquement compatible avec les émetteurs DSMR.

### AVC - CONTRÔLE ACTIF DU VÉHICULE

La technologie AVC est la toute dernière innovation signée Spektrum et Horizon Hobby. Ce système de stabilisation Spektrum ouvre une nouvelle dimension dans le pilotage RC. La technologie AVC utilise des gyroscopes pour ajuster la réponse à la direction et aux gaz, garantissant une meilleure stabilité.

**REMARQUE:** Vous devez utiliser des servos digitaux avec le récepteur SRS4210. L'utilisation de servos analogiques dégradera les performances du système et entraînera une surchauffe des servos.

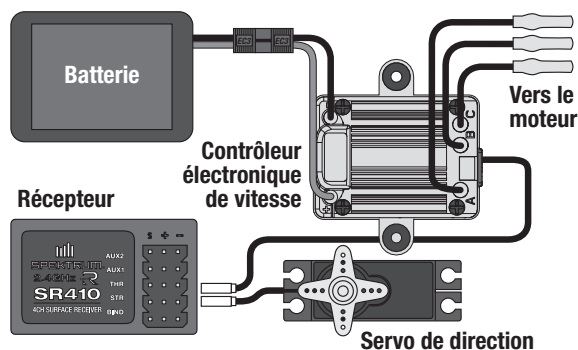
### RÉCEPTEUR SR2000



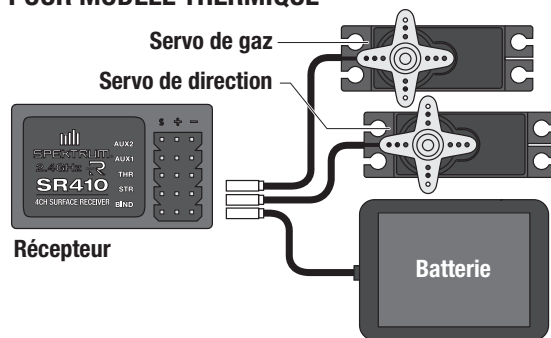
Installez le récepteur sur votre véhicule en utilisant de la mousse adhésive double-face. La mousse adhésive double-face maintient le récepteur en place et le protège des vibrations. Positionnez l'antenne verticalement à l'extérieur du véhicule dans un tube d'antenne. Le SR410 possède une antenne de type coaxial. Les derniers 31 mm en partant de l'extrémité sont la partie qui reçoit le signal venant de l'émetteur.

**REMARQUE:** Ne pas couper ou plier l'antenne sous peine de l'endommager.

### INSTALLATION SUR VÉHICULE ÉLECTRIQUE



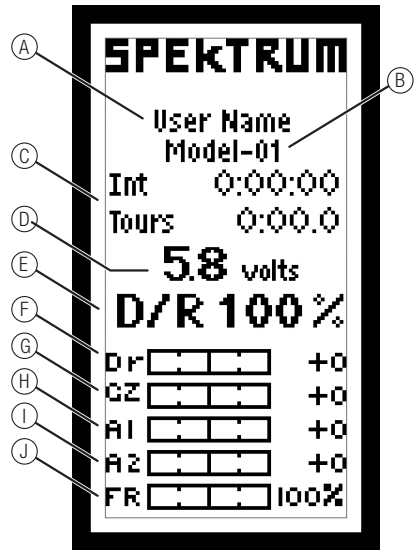
### INSTALLATION TYPIQUE POUR MODÈLE THERMIQUE



## ÉCRAN PRINCIPAL

L'écran principal affiche les informations relatives au modèle actif, ainsi que le chronomètre (si activé). Pour retourner à n'importe quel moment à l'écran principal, pressez et maintenez la roulette durant 3 secondes.

- A. Nom d'utilisateur
- B. Nom du modèle
- C. Chronomètres (Si activés)
- D. Tension de l'émetteur
- E. Valeur du débattement de la direction
- F. Position du trim de direction
- G. Position du trim des gaz
- H. Position du trim AUX1
- I. Position du trim AUX2
- J. Pourcentage de frein



## GUIDE DE PROGRAMMATION

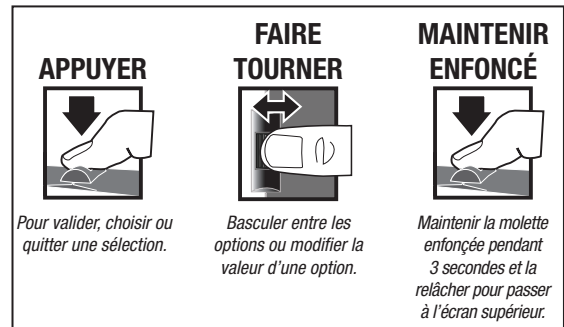
### UTILISATION DE LA MOLETTE ET DE L'ÉCRAN LCD

Pressez la molette pour entrer dans une fonction surlignée.

Faites tourner la molette pour surligner la fonction, ou modifier la valeur du paramètre sélectionné.

Pressez et maintenez la molette durant 3 secondes à n'importe quel écran pour revenir à l'écran principal ou à l'écran Liste.

Pour effectuer la programmation, toujours commencer par presser la molette, puis faire tourner, puis presser et ainsi de suite.



### RÉGLAGE INDIVIDUEL

#### DES COURSES DES COMMANDES

Dans certaines conditions, vous aurez peut être la nécessité d'avoir une course différente dans chaque direction; par exemple, si vous souhaitez avoir une course supérieure vers la gauche par rapport à la droite, suivez les étapes suivantes:

1. Surlignez la valeur que vous souhaitez modifier et pressez la molette.
2. Quand les deux directions sont sélectionnées simultanément, déplacez la commande (Le volant ou la gâchette) dans la direction que vous souhaitez modifier. La boîte de sélection se déplace dans la direction désirée. Vous n'avez pas à maintenir la commande, la direction reste mémorisée.
3. Pour modifier la direction opposée, déplacez simplement la commande dans cette direction.
4. Pressez la molette pour enregistrer les réglages.

## LISTE

L'écran Liste répertorie les autres écrans permettant d'effectuer la programmation de l'émetteur. Une case foncée contenant un symbole ou du texte clair représente la sélection surlignée. Le nom de l'écran actif est affiché en haut de l'écran. En sélectionnant cette flèche vous retournerez à l'écran précédant, par exemple à l'écran Principal ou à l'écran Liste. La petite barre affiche la position relative d'un nom d'écran surligné dans la liste.

## MODÈLE

### SÉLECTION DU MODÈLE



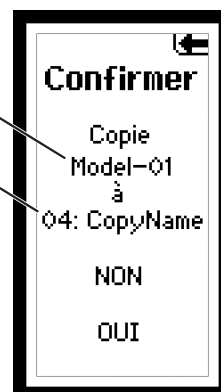
Utilisez le menu Choix Modèle pour changer de mémoire modèle, la nommer ou la copier. La DX4R PRO possède 50 mémoires modèle.

**ATTENTION:** NE JAMAIS changer de mémoire modèle durant l'utilisation du véhicule. Le changement de mémoire modèle interrompt le signal entre l'émetteur et le récepteur pouvant entraîner une perte de contrôle du véhicule causant des dégâts matériels et des blessures corporelles.

### COPIE

La fonction Copie permet de partager les réglages de la mémoire de modèle active avec un espace de mémoire de modèle sélectionné. Cela s'avère utile pour enregistrer la configuration propre à un modèle afin d'ajuster la programmation en fonction des conditions de piste ou des réglages d'un modèle.

En choisissant NON vous retournez à l'écran Liste. En choisissant OUI vous enregistrez les paramètres du modèle actif dans la mémoire modèle sélectionnée.

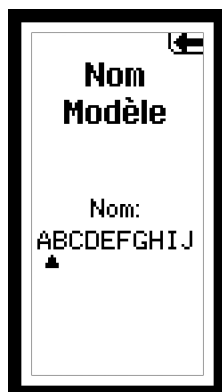


A. Numéro de la mémoire modèle active ou mémoire modèle source

B. Numéro de la mémoire modèle de destination

**IMPORTANT:** Quand vous utilisez la fonction Copie, les informations du modèle sont écrasées de façon permanente par les paramètres du modèle actif.

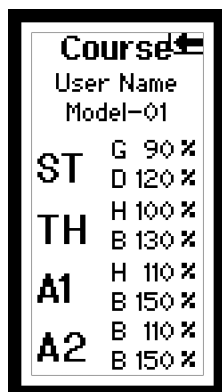
### NOM DU MODÈLE



Cette fonction vous permet de nommer la mémoire modèle sélectionnée en utilisant jusqu'à 10 caractères.

1. Utilisez la molette pour sélectionner un nom de modèle dans la liste.
2. Sélectionnez le caractère que vous souhaitez changer. La liste des caractères apparaît.
3. Sélectionnez le caractère que vous souhaitez utiliser.
4. Une fois que vous aurez terminé de nommer la mémoire modèle, sélectionnez la flèche pour enregistrer et retourner à la liste.

## COURSE

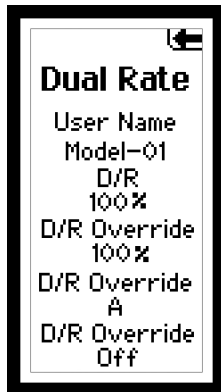


La fonction Course prend en charge le réglage précis des fins de course dans chaque direction pour toutes les voies. Les courses peuvent prendre une valeur allant de 0% à 150% (100% valeur par défaut).

**REMARQUE:** Toujours contrôler que les tringleries ou les biellettes ne bloquent pas quand vous êtes en fin de course. Des valeurs de course trop importantes causeront des blocages pouvant endommager le véhicule.

Voie	Haut	Bas
Direction	G (gauche)	D (droite)
Gaz	F (freinage)	Av (vers l'avant)
Aux 1	H (haut)	L (bas)
Aux 2	H (haut)	L (bas)

## STEERING RATE (TAUX DE DIRECTION)



La valeur de taux de direction (taux double) permet d'effectuer des réglages de course de direction à la volée à l'aide d'un des réglages de trim programmables de la poignée (A, B, C, D ou E). L'écran Steering Rate (Taux de direction) propose aussi une fonction Steering override (Remplacement de direction) permettant d'accéder à un deuxième taux de direction (normalement 100%) par appui sur un bouton ou déclencheur de trim. C'est particulièrement utile pour les coureurs en ovale

qui programment une course minimale de direction de façon à désensibiliser la direction pendant la course mais nécessitent un angle de direction maximal pour sortir d'un accident ou faire demi-tour sur la piste. Le nom d'utilisateur, le numéro et le nom du modèle sont affichés sur cet écran.

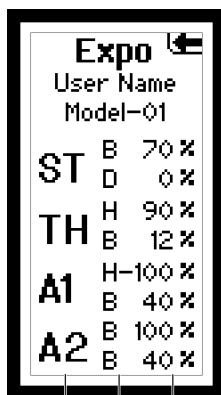
- Depuis l'écran List (Liste), surlignez la fonction Steering Rate (Taux de direction).
- Appuyez sur le rouleau pour y accéder.

- Utilisez le rouleau pour sélectionner la fonction S/R ou la fonction S/R Override (Remplacement de direction) en plaçant la case autour de la fonction voulue.
- Appuyez sur le rouleau pour accéder à la fonction S/R ou S/R Override (Remplacement de direction) ; utilisez ensuite le rouleau pour passer à la valeur Steering rate (Taux de direction) voulue.
- Appuyez sur le rouleau pour fixer la valeur.

Vous pouvez affecter le taux de direction S/R réglable à un des déclencheurs de trim (A, B, C, D et E). C'est par défaut le déclencheur de trim D. Ce déclencheur de trim travaille en association avec l'écran S/R Rate (Taux de direction). Vous pouvez régler la valeur à l'aide du déclencheur de trim affecté soit depuis l'écran S/R Rate (Taux de direction), soit depuis l'écran Main (Principal). Si vous ne souhaitez pas utiliser le taux de direction réglable à la volée, vous pouvez désactiver le déclencheur de trim S/R. Consultez la rubrique Switch Select (Sélection des interrupteurs) en page 16 pour plus de détails.

**IMPORTANT:** Pour que la fonction S/R Override (Remplacement de direction) fonctionne, vous devez l'attribuer à un interrupteur ou à un déclencheur de trim. La position par défaut pour cette fonction est Désactivé.

## EXPONENTIELS

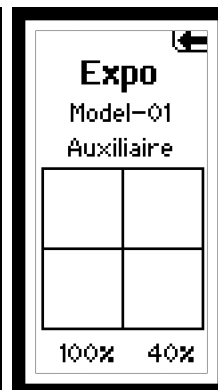
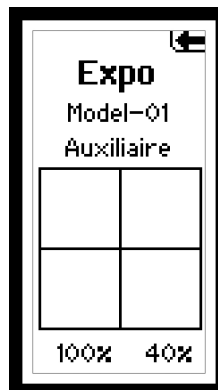
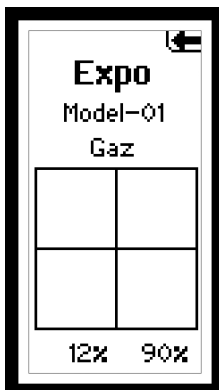
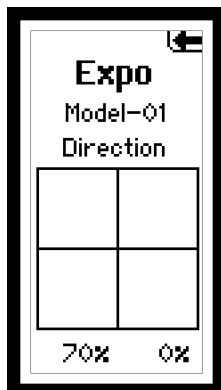


- Voies: *Direction, Gaz, Aux1 et Aux2*
- Orientation
- Valeur réglable (de -100 % à +100 % (0 correspond au paramètre d'usine ou à la désactivation))

La fonction Expo (Exponentiel) influe sur le taux de réponse de la direction, des gaz et/ou du freinage. Une valeur Expo de direction positive, par exemple, réduit la sensibilité de la direction aux alentours du neutre, ce qui facilite le pilotage à grande vitesse dans les lignes droites tout en permettant des virages de rayon maximal. Si, avec une valeur Expo positive, la sensibilité est réduite aux alentours du neutre, ce réglage a également pour effet d'augmenter la sensibilité en fin de course.

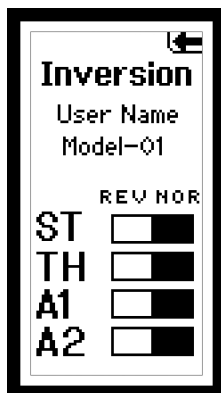
**IMPORTANT:** Des valeurs positives et négatives d'Expo sont disponibles. Une valeur positive diminue la sensibilité autour du neutre (Utilisé dans la majorité des cas), tandis qu'une valeur négative augmente la sensibilité autour du neutre (très rarement utilisé).

A B C



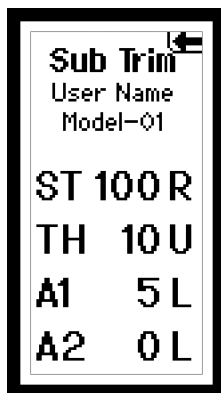


## INVERSION



Cette fonction, aussi nommée inversion de servo, fixe la direction de la voie en fonction de l'entrée. Utilisez ce menu, si par exemple les roues braquent vers la gauche alors que vous tournez le volant vers la droite. Cette fonction est disponible sur toutes les voies et est la première fonction à paramétrer lors de la programmation.

## SUB-TRIM



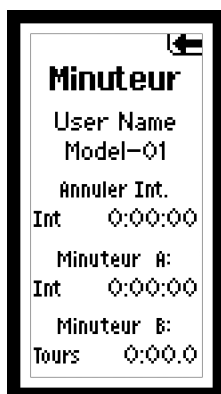
Cette fonction permet d'effectuer électroniquement de petites corrections de la position au neutre du bras de servo. Le sub-trim est disponible sur toutes les voies.

- Sur l'écran List (Liste), surlignez la fonction Sub-Trim (Sous-trim).
- Appuyez sur la molette pour accéder à la fonction de Sub-trim. L'écran Sub-trim apparaît.
- Utilisez le rouleau pour sélectionner le canal à inverser.

-ST Direction      -TH Gaz      -AX Auxiliaire

- Appuyez sur le rouleau pour surligner ce canal. Le cadre va se mettre à clignoter. Tournez le rouleau pour régler la valeur et le sens du sous-trim.
- Appuyez sur le rouleau pour fixer la valeur.

## TIMER (MINUTEUR)



Le DX4R PRO propose quatre types de minuteur:

*Int* Internal (Interne)  
*Dn Tmr* Down Timer (Compte à rebours)  
*Up Tmr* Up Timer (Minuteur)  
*Lap* Rolling Lap Timer (Minuteur glissant par tour)

Timer A ou B peut être affecté à un des quatre types. Les deux minuteurs sont affichés sur l'écran Main (Principal).

### Minuteur interne (par défaut Timer A)

Enregistre automatiquement le temps d'allumage de l'émetteur. Pour réinitialiser le minuteur interne, tournez le rouleau pour surligner Internal Reset (Réinitialisation interne) puis appuyez sur le rouleau.

### Rolling Lap Timer

#### (Minuteur glissant par tour, par défaut Timer B)

Programmable de 0:00.5 à 4:59.9 minutes par incréments de 0,1 seconde. Le chrono glissant par tour démarre par un interrupteur programmable sélectionnable. A l'expiration du chrono, une alarme retentit et le chrono par tour se réinitialise et recommence le compte à rebours. Pour mettre en pause le minuteur, appuyez sur le bouton/interrupteur pour lequel le minuteur est programmé. Pour réinitialiser le minuteur à sa valeur préprogrammée, maintenez enfoncé le bouton programmé pendant plus de 3 secondes. C'est le bouton F qui est affecté par défaut au minuteur.

#### Up Timer (Minuteur)

Le minuteur est déclenché par un bouton/interrupteur sélectionnable. Il compte à partir de 00:00 seconde et fonctionne comme un minuteur standard. Il est utile pour mesurer la durée de fonctionnement pour une quantité de carburant permettant ainsi de fixer la stratégie de consommation/ravitaillement ou, pour une voiture à moteur électrique la durée de fonctionnement d'un pack de batteries pour déterminer la démultiplication et l'information de paramétrage. Pour mettre en pause le minuteur, appuyez sur le bouton/interrupteur pour lequel le minuteur est programmé. Pour réinitialiser le minuteur à 00:00, maintenez enfoncé le bouton programmé pendant plus de 3 secondes.

#### Down Timer (Compte à rebours)

Le compte à rebours est programmable jusqu'à 99 minutes et 99 secondes par incréments de une seconde. Le compte à rebours est démarré par un bouton/interrupteur sélectionnable. A l'expiration du compte à rebours, un signal sonore retentit et le minuteur recommence à compter dans le sens normal. Pour mettre en pause le compte à rebours, appuyez sur le bouton/interrupteur pour lequel le minuteur est programmé. Pour réinitialiser le compte à rebours à sa valeur préprogrammée, maintenez enfoncé le bouton programmé pendant plus de 3 secondes.

Quand le compte à rebours est sélectionné, appuyez à nouveau sur le rouleau pour modifier le temps. Faites tourner le rouleau pour modifier le temps.

- Sur l'écran List (Liste), faites tourner le rouleau pour surligner la fonction Timer (Minuteur).
- Appuyez sur le rouleau pour entrer dans la fonction Timer (Minuteur). L'écran Timer (Minuteur) apparaît comme indiqué ci-dessous.
- Tournez le rouleau pour surligner le minuteur à programmer (Timer A ou Timer B).
- Appuyez sur le rouleau pour entrer dans la fonction Timer (Minuteur) surlignée.
- Tournez le rouleau pour sélectionner le type voulu dans Timer A ou Timer B:
  - Int- Internal (Interne)
  - Dn Tmr- Down Timer (Compte à rebours)
  - Up Tmr- Up Timer (Minuteur)
  - Lap- Rolling Lap Timer (Minuteur glissant par tour)

## AFFECTATION



Bind est le processus consistant à renseigner le récepteur sur le code spécifique de l'émetteur, appelé identificateur unique global (GUID, Globally Unique Identifier), et à mémoriser les valeurs de sécurité intégrée. Lorsqu'un récepteur est affecté à un émetteur/une mémoire de modèle, il répond uniquement à cet émetteur/cette mémoire de modèle spécifique (voir ModelMatch pour plus d'informations).

Taux de rafraîchissement

Protocole DSM

### FAILSAFE

#### (LES POSITIONS DE SÉCURITÉ INTÉGRÉE)

Les positions de sécurité intégrée (failsafe) sont également réglées lors de l'affectation. Dans l'hypothèse peu probable d'une perte de la liaison radio en cours d'utilisation, le récepteur ramène le servo des gaz à sa position préprogrammée de failsafe (freinage maximal normalement) et les sorties des autres voies sont désactivées. Si le récepteur est mis sous tension avant l'émetteur, il bascule en mode failsafe et place le servo des gaz dans la position de failsafe pré-réglées. Une fois que l'émetteur est sous tension, les commandes reprennent leur fonctionnement normal.

**IMPORTANT:** le Failsafe s'active uniquement en cas de perte du signal de l'émetteur. Le failsafe n'est PAS activé si la charge de la batterie du récepteur est faible ou en cas de perte de puissance du récepteur.

L'écran Bind (Affectation) indique le modèle actif et permet l'affectation de la mémoire de modèle active à un récepteur.

### AFFECTATION (BIND) DE L'ÉMETTEUR AU RÉ-CEPTEUR

1. Insérez la prise d'affectation dans le port BIND du récepteur.
2. Mettez le récepteur sous tension et patientez jusqu'au clignotement de la DEL du récepteur.
3. Mettez l'émetteur sous tension.
4. Sélectionnez la mémoire modèle avec laquelle vous souhaitez effectuer l'affectation.
5. Sélectionnez Affectation (Bind) dans le menu Liste.
6. Placez la gâchette des gaz dans la position désirée pour le failsafe.  
**IMPORTANT:** La gâchette des gaz doit rester dans la position de failsafe jusqu'à la fin de l'affectation.
7. Surlignez Bind (Affectation) et pressez la molette. La DEL orange située au sommet de l'émetteur va se mettre à clignoter.
8. Une fois que le processus d'affectation est terminé, les DELs orange du récepteur et de l'émetteur cessent de clignoter et s'éclairent fixement.

**REMARQUE:** Toujours retirer la prise d'affectation du récepteur quand l'affectation est terminée. En cas d'oubli, le récepteur entrera de nouveau en mode affectation lors de la mise sous tension suivante.

9. Retirez la prise d'affectation du récepteur et rangez-la soigneusement.

## TAUX DE RAFRAÎCHISSEMENT



Afin d'assurer la compatibilité avec tous les types de servos, 3 taux de rafraîchissement sont disponibles.

**5.5ms** Donne la meilleure réponse possible, uniquement compatible avec le récepteur SR2000 DSMR et les récepteurs DSM2. Idéal pour les servos digitaux.

**IMPORTANT:** En cas de sélection du taux de rafraîchissement 5,5 ms, seulement deux canaux (direction et gaz) sont opérationnels.

**IMPORTANT:** Vous devriez toujours utiliser le taux de rafraîchissement le plus rapide que les servos peuvent accepter. Ceci donne le temps de latence minimal et la réponse la plus rapide. Si le taux de rafraîchissement est incompatible avec le servo, celui-ci peut se déplacer de façon désordonnée ou dans certains cas ne pas fonctionner du tout. Dans ce cas, changez le taux de rafraîchissement pour la valeur immédiatement supérieure.

- Sur l'écran List (Liste), surlignez la fonction Frame Rate (Taux de rafraîchissement) en actionnant le rouleau.
- Appuyez sur le rouleau pour y accéder.
- Tournez le rouleau pour sélectionner et surligner Frame Rate (Taux de rafraîchissement), en bas de l'écran.
- Appuyez sur le rouleau pour surligner dans la fonction Frame Rate (Taux de rafraîchissement). Le cadre clignote. Tournez le rouleau pour sélectionner le taux de rafraîchissement.

**11ms** Offre une bonne réponse tout en étant compatible avec la majorité des servos digitaux et analogiques (il s'agit du taux par défaut). Compatible avec les récepteurs surface DSMR, DSM2.

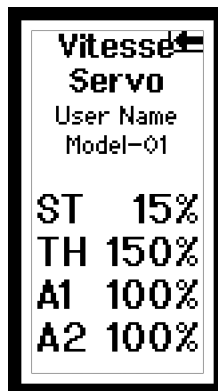
**16.5ms** Il s'agit du taux de réponse le plus faible, conseillé en cas d'utilisation d'anciens servos analogiques. Compatible avec les récepteur surface DSM2.

**22ms** Ce taux fonctionne avec les récepteurs DSMR.

## VITESSE SERVO

La fonction de vitesse de servo vous permet de changer la vitesse de n'importe laquelle des 4 voies-Direction, gaz et AUX. De 100% (par défaut) à 1%. La vitesse maximale est à 100% et est limitée par les caractéristiques du servo.

- A l'écran Liste, utilisez la molette pour sélectionner la fonction de Vitesse de servo. Pressez sur la molette pour accéder à la fonction de vitesse de servo. L'écran Vitesse Servo apparaît.
- Utilisez la molette pour sélectionner la voie désirée, puis pressez la roulette pour accéder à cette voie. Faites tourner la molette pour régler la vitesse du servo.

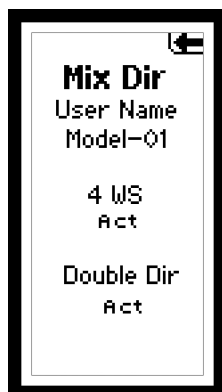


## MIXAGES

La DX4R PRO possède des mixages de gaz et de direction pré-programmés et 4 mixages libres. Si l'AVC est activé, seules 2 voies sont fonctionnelles, la direction et les gaz. Les voies AUX pourront être utilisées pour alimenter un transpondeur ou des éclairages.

Si l'AVC est désactivé (Consulter la section relative à la désactivation de l'AVC), les voies AUX pourront commander des servos. Les voies AUX ne peuvent pas être utilisées dans des mixages quand l'AVC est activé.

### MIXAGE DE DIRECTION (MIX DIR)



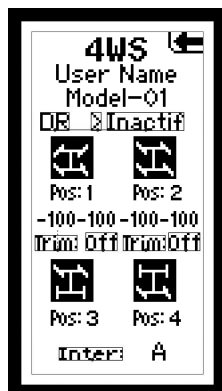
Utilisez ce mixage pour les véhicules équipés de 4 roues directrices (4WD) ou équipés de 2 servos à la direction (Double Dir).

#### Options de mixage

1. Sélectionnez AUX1 ou AUX2 en voie esclave. AUX1 et AUX2 ne peuvent être assignés qu'à un seul mixage à la fois. Si AUX1 ou AUX2 est assigné à un autre mixage, il n'apparaîtra pas dans la liste des voies esclaves disponibles.

2. Réglez la valeur du mixage. La valeur affichée est le pourcentage d'entrée de la voie esclave par rapport à l'entrée de la voie maître.

Par exemple, 100% signifie que le mouvement de la voie esclave est égale au mouvement de la voie maître. Si vous placez la valeur à 50%, le mouvement de la voie esclave sera égal à la moitié du mouvement de la voie maître. Une valeur négative entraînera un mouvement dans la direction opposée.

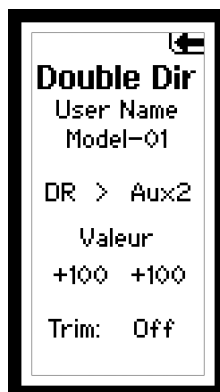


#### 4 roues directrices

*Trim:* Act ou OFF (par défaut). Quand le trim est activé, les réglages de trim de la direction influent sur le train avant et le train arrière.

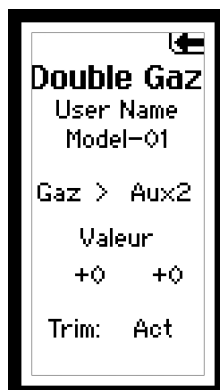
*Inter:* Assignez le mixage 4 roues directrices à un interrupteur pour sélectionner des options. A chaque fois que vous actionnez l'interrupteur, les options du mixage 4 roues directrices apparaîtront à l'écran principal.

### Double direction (Double dir)



*Trim:* Act (Par défaut) ou OFF. Nous vous recommandons d'activer le trim, pour que les réglages s'effectuent simultanément pour les servos de direction gauche et droit. Si vous devez effectuer de petits ajustements individuellement sur les servos, vous pouvez l'effectuer dans le menu Sub-Trim.

### THROTTLE MIX

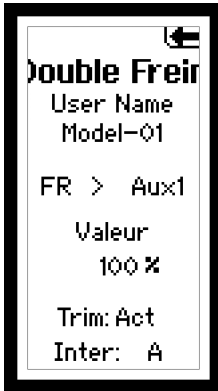


#### Mixage double commande de gaz (Double Gaz)

Utilisez ce mixage sur les véhicules qui nécessitent l'utilisation de deux voies à la commande des gaz.

1. Sélectionnez AUX1 ou AUX2 en voie esclave. AUX1 et AUX2 ne peuvent être assignés qu'à un seul mixage à la fois. Si AUX1 ou AUX2 est assigné à un autre mixage, il n'apparaîtra pas dans la liste des voies esclaves disponibles.

2. Ajustez la valeur du mixage Double Dir pour répartir la proportion entre les deux voies de gaz.



### Mix Frein (Brake Mix)

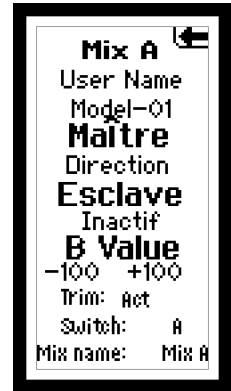
Utilisez ce mixage sur les véhicules de grande échelle qui ont des freins avant et arrière séparés commandés par des servos indépendants. Cette valeur de mixage permet de gérer la répartition entre les freins avant et arrière. L'assignation de Mix Frein à un interrupteur permet de régler la valeur à partir de n'importe quel écran.

1. Sélectionnez Aux1 ou Aux2 comme voie esclave. Si Aux1 ou Aux2 est assigné à un autre mixage, il ne sera pas disponible comme voie esclave dans les options.
2. Réglez la valeur de Mix Frein pour régler la répartition entre les freins avant et arrière. Inter: Vous pouvez assigner Mix Frein à un interrupteur. L'assignation de Mix Frein à un interrupteur permet de régler la répartition à partir de n'importe quel écran.

### MIXAGE PROGRAMMABLE

Cette fonction vous permet d'assigner n'importe quelle voie en Maître ou Esclave, très pratique quand vous devez assigner une voie auxiliaire (AUX) en maître.

1. Allez sur Inact. Pressez la molette une fois et sélectionnez la voie Maître.
2. Sélectionnez la voie Esclave.
3. Réglez le pourcentage de la Valeur A.



Vous pouvez nommer les mixages, rendant plus facile leur identification. Les mixages se nomment de la même manière que les programmes des modèles et le nom de l'utilisateur.

#### Options de mixage

**Trim:** Inh or Act. Inact. ou Act . Quand le Trim est activé, les réglages de trim de la voie maître s'appliquent à la voie esclave.

**Switch:** Vous devez assigner un interrupteur au mixage, la Valeur B du mixage s'active.

*Pour régler la Valeur B:*

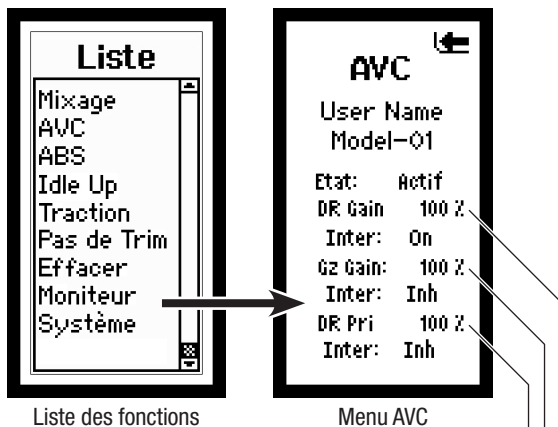
1. Assignez un interrupteur au mixage.
2. Pressez l'interrupteur en avant ou en arrière. A l'écran vous passerez de la Valeur A à la Valeur B.
3. Sélectionnez la Valeur B et faites tourner la molette pour modifier la valeur.
4. Pressez la molette pour enregistrer la sélection.

**REMARQUE:** Une valeur négative inverse la direction du mouvement de la voie secondaire par rapport à la voie primaire.

## AVC CONTRÔLE ACTIF DE STABILISATION

Si l'AVC est activé, seules 2 voies sont fonctionnelles, la direction et les gaz. Les voies AUX pourront être utilisées pour alimenter un transpondeur ou des éclairages.

Si l'AVC est désactivé (Consulter la section relative à la désactivation de l'AVC), les voies AUX pourront commander des servos. Les voies AUX ne peuvent pas être utilisées dans des mixages quand l'AVC est activé.



La priorité permet de régler le gain de la direction par rapport aux ordres donnés au volant.

Quand le gain des gaz est activé, il pilote AUX 2

Quand le gain de la direction est activé, il pilote AUX 1

### OPTIONS

- Gain de la direction
- Gain des gaz
- Priorité

1. Sélectionnez AVC dans la Liste des fonctions.

2. Placez son statut en ACT.

#### 3. Réglez le gain de la direction et/ou la sensibilité du gain des gaz

La valeur par défaut est de 0% (Gains de la direction et des gaz désactivés). Quand la valeur augmente, les compensations du système AVC augmentent.

Réglez le gain de la direction jusqu'à l'obtention de la réponse souhaitée. Si les roues avant commencent à vibrer, cela signifie que le gain est trop important. Réduisez la valeur du gain jusqu'à l'arrêt des vibrations. Vous pouvez assigner les gains de la direction et des gaz au même interrupteur de façon à ajuster les 2 gains simultanément.

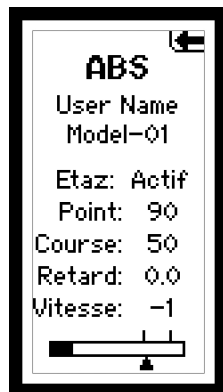
4. **Interrupteur** : Le fait d'assigner le gain de la direction et le gain des gaz à un interrupteur vous permet d'ajuster la sensibilité sans devoir passer par le menu AVC. Vous pouvez assigner les gains de la direction et des gaz au même interrupteur de façon à ajuster les 2 gains simultanément.

#### 5. Réglage de la priorité de la direction

La valeur par défaut est de 0%, cela signifie que l'AVC est actif quand la direction est proche du neutre. Plus vous tournez le volant, l'émetteur aura la priorité par rapport à l'AVC. En augmentant la valeur de la priorité, l'AVC sera moins actif lors des mouvements du volant. Par exemple, pour une priorité de 80%, le contrôle de l'AVC sera réduit de 80% lors du braquage à fond du volant vers la gauche ou la droite. En augmentant la priorité de la direction vous pourrez effectuer des virages plus serrés.

## ABS (ANTI-BLOCAGE DES FREINS OU FREINAGE PAR PULSATIONS)

L'ABS évite le blocage des roues et améliore l'expérience de freinage en freinant par pulsations.



Vous pouvez régler les paramètres suivants:

*Etat*: OFF ou Actif

*Point*: La position de la gâchette où l'ABS s'enclenche (de 0 à 100, 60 par défaut).

*Course*: La course de la commande pour effectuer la pulsation (de 0 à 100, 50 par défaut).

*Retard*: Le délai avant l'activation des pulsations (De 0.0 à 2.0, par incréments de 0.01, 0.5 par défaut).

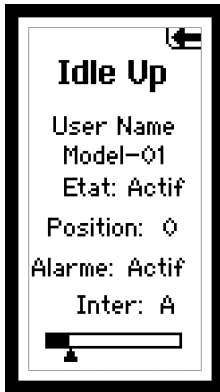
*Vitesse*: La fréquence des pulsations (de -1 à -30, -1 par défaut).

La barre située en bas de l'écran affiche les réglages et le fonctionnement de l'ABS.

Pour activer l'ABS:

1. Sélectionnez ABS à l'écran Liste.
2. Sélectionnez le paramètre de l'ABS que vous souhaitez modifier.
3. Faites tourner la molette vers le haut ou le bas pour modifier la valeur.
4. Pressez la molette pour enregistrer la valeur.

## IDLE UP (RALENTI ACCÉLÉRÉ)



Idle up (aussi appelé ralenti accéléré) permet d'avancer la position des gaz sur un véhicule à essence pendant le démarrage pour éviter l'étouffement du moteur avant que celui-ci soit chaud.

Les paramètres suivants sont disponibles:

**Etat:** Désactivé ou Actif

**Position:** Règle la position de l'accélérateur où le ralenti accéléré est activé (0 à 100, par défaut 0)

**Alarme:** Active une alarme quand le ralenti accéléré est actif

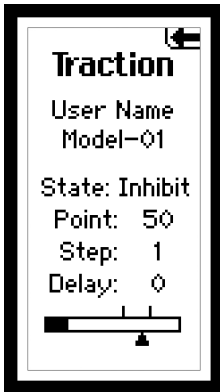
L'histogramme en bas de l'écran affiche les paramètres et présente le mode de fonctionnement de Idle Up (Ralenti accéléré).

L'état doit être Active (Actif) pour activer la fonction Idle Up (Ralenti accéléré).

- Sur l'écran List (Liste), surlignez la fonction Idle Up (Ralenti accéléré) à l'aide du rouleau.
- Appuyez sur le rouleau pour accéder à la fonction Idle Up (Ralenti accéléré). L'écran Idle Up apparaît.
- Utilisez le rouleau pour sélectionner le paramètre à régler. Appuyez sur le rouleau pour surligner ce paramètre. La case correspondante clignote, tournez le rouleau pour régler cette fonction.

**IMPORTANT:** Idle Up (Ralenti accéléré) doit être attribué à un bouton dans l'écran System (Système) par la fonction Switch select (Sélection des interrupteurs) pour pouvoir être commandé.

## TRACTION



Le contrôle de la traction réduit le patinage des roues et améliore l'accélération en augmentant progressivement les gaz. Vous pouvez régler les paramètres suivant:

**Etat:** OFF ou Actif

**Point:** La position de la gâchette où le contrôle de traction se désactive (de 5 à 100, 50 par défaut)

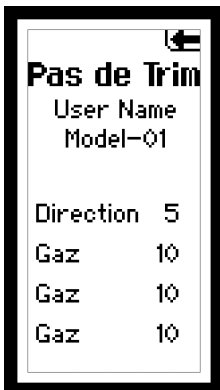
**Pas:** La course des gaz en mode réduit (de 1 à 100, 1 par défaut)

**Retard:** Le délais avant l'activation du contrôle de traction (De 0 à 25, 0 par défaut)

La barre située en bas de l'écran affiche les réglages et le fonctionnement du contrôle de traction. Etat doit être sur actif pour activer la fonction.

1. Sélectionnez Traction à l'écran Liste.
2. Appuyez sur la molette pour accéder à l'écran Traction.
3. Faites tourner la molette pour sélectionner le paramètre que vous souhaitez modifier.
4. Pressez la molette pour surligner le paramètre, faites tourner la molette pour effectuer le réglage.

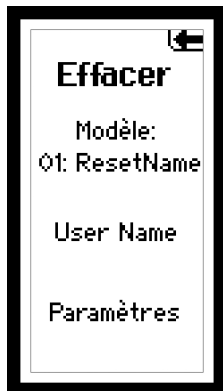
## PAS DES TRIMS (PAS TRIM)



Cette fonction intervient sur le déplacement effectué par le servo à chaque clic de trim, cependant ce réglage n'a aucune incidence sur la course totale. Le Pas du trim peut prendre une valeur de 1 à 20 (4 par défaut). Pour régler le Pas de Trims:

1. Sélectionnez Pas Trim dans le menu Liste.
2. Sélectionnez la voie désirée et pressez la molette pour l'activer.
3. Faites tourner la molette pour régler le pas du trim.
4. Pressez la molette pour enregistrer la sélection.

## REMISE À ZÉRO DU MODÈLE COURANT



La fonction Initialiser/Effacer restaure les paramètres d'usine par défaut pour la mémoire de modèle active.

- Sélectionnez Yes (Oui) afin de confirmer la suppression des paramètres enregistrés pour la mémoire de modèle active et de rétablir les paramètres d'usine par défaut.
- Sélectionnez No (Non) pour retourner à l'écran Liste.

**IMPORTANT:** Les informations du modèle enregistrées dans

une mémoire modèle sont effacées quand la mémoire modèle est copiée par-dessus ou que la restauration des paramètres par défaut est effectuée.

### USER NAME (NOM DE L'UTILISATEUR)

Si vous avez sélectionné User Name (Nom de l'utilisateur), un écran Confirm (Confirmation) vous demande de confirmer la réinitialisation du nom d'utilisateur. Appuyez sur le rouleau pour sélectionner Yes (Oui) ou No (Non).

### PARAMÈTRES (CALIBRATION)

Cette fonction permet de recalibrer les potentiomètres de direction et des gaz de l'émetteur.



**ATTENTION:** Si le processus de calibration n'est pas correctement effectué, la radio ne fonctionnera pas correctement.

Si après la calibration, la direction ou les gaz ne fonctionnent pas correctement (Course réduite ou inexistante), vous devrez recalibrer l'émetteur.

- A l'écran Liste, utilisez la molette pour surligner la fonction *Effacer*.
- Pressez la molette pour accéder à la fonction *Effacer*.
- Utilisez la roulette pour sélectionner *Paramètres (Calibration)*.
- Pressez la molette pour accéder à l'écran de *Confirmation*.



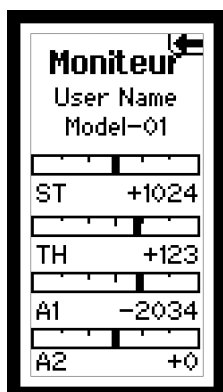
**ATTENTION:** Une fois que vous aurez sélectionné YES (*OUI*), vous devrez effectuer toutes les étapes de la calibration décrites dans cette section, ou la radio ne fonctionnera pas correctement.

- Utilisez la molette pour surligner YES (*OUI*), puis appuyez sur la molette pour remettre à zéro.

**IMPORTANT:** Les valeurs changeront en corrélation avec les potentiomètres courants.

- Faites tourner le volant complètement vers la droite, puis complètement vers la gauche, puis actionnez la gâchette en position plein gaz et enfin en position frein.
- Après le réalignement de la direction et des gaz/frein, surlignez *Enregistrer*. Appuyez sur la molette pour enregistrer les paramètres.

## MONITEUR



Le moniteur de servo affiche graphiquement et numériquement les positions de sortie de servo. Ce moniteur peut être utile pour les configurations de dépitage, affichage des fonctions de mixage et leurs relations entre elles.

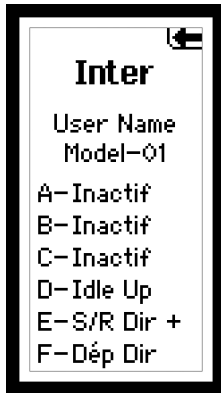
- Sur l'écran Liste, surlignez la fonction Moniteur à l'aide du rouleau.
- Appuyez sur le rouleau pour accéder à la fonction Moniteur. Les positions en temps réel de sortie de servo s'affichent.



## SYSTÈME

L'écran Système vous donne accès aux fonctions de l'émetteur.

### INTER



Le menu Inter vous permet d'assigner n'importe lequel des 7 interrupteurs à une des fonctions suivantes. Les Inters ayant +/- à côté de leur nom peuvent être assignés dans des directions différentes. Par exemple, ST Trim+ décale le trim de direction vers la droite. ST Trim- décale le trim de direction vers la gauche. AUX1 et AUX2 ne peuvent être assignés qu'à une fonction à la fois. Par exemple, si AUX1 est assigné à la fonction de mixage 4 roues directrices, il ne sera pas sélectionnable à l'écran Inter.

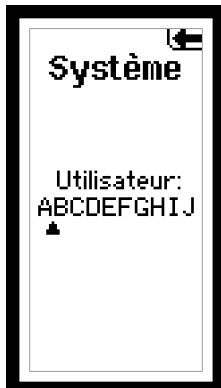
#### Interrupteurs A,B,C,D et E

<i>Inact.</i>	<i>AX2 Exp+</i>	<i>ROSS AX1</i>
<i>Idle Up</i>	<i>AX2 Exp-</i>	<i>ROSS AX2</i>
<i>AX1 Lin</i>	<i>Frein+</i>	<i>Mix 4WS</i>
<i>AX1 2P</i>	<i>Frein-</i>	<i>Mix Frein</i>
<i>AX1 3P</i>	<i>Gaz Trim+</i>	<i>Mix MOA</i>
<i>AX1 MT</i>	<i>Gaz Trim-</i>	<i>Rép GAZ</i>
<i>AX1 Trim+</i>	<i>Gaz Exp+</i>	<i>Mix A</i>
<i>AX1 Trim-</i>	<i>Gaz Exp-</i>	<i>Mix B</i>
<i>AX1 Exp+</i>	<i>Dép Dir</i>	<i>Mix C</i>
<i>AX1 Exp-</i>	<i>Dir Trim+</i>	<i>Mix D</i>
<i>AX2 Lin</i>	<i>Dir Trim-</i>	<i>Mix A Taux</i>
<i>AX2 2P</i>	<i>S/R Dir+</i>	<i>Mix B Taux</i>
<i>AX2 3P</i>	<i>S/R Dir-</i>	<i>Mix C Taux</i>
<i>AX2 MT</i>	<i>Dir Exp+</i>	<i>Mix D Taux</i>
<i>AX2 Trim+</i>	<i>Dir Exp-</i>	<i>Minuterie</i>
<i>AX2 Trim-</i>	<i>ROSS Bind</i>	

#### Interrupteur F

<i>Inactivé</i>	<i>S/R Ovrđ</i>	<i>ROSS Bind</i>
<i>AX1 2P</i>	<i>ROSS AX1</i>	<i>Minuterie</i>
<i>AX2 2P</i>	<i>ROSS AX2</i>	

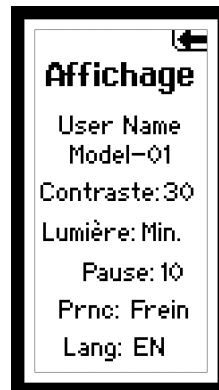
### NOM D'UTILISATEUR



Vous pouvez personnaliser le nom d'utilisateur en utilisant jusqu'à 10 caractères. Ce nom sera affiché à l'Écran Principal. Sélectionnez Utilisateur à l'écran Système et pressez la molette pour entrer dans la fonction. Utilisez la molette pour sélectionner l'emplacement du caractère puis utilisez de nouveau la molette pour choisir le caractère. Le nom d'utilisateur s'applique à toutes les mémoires modèle.



### AFFICHAGE



#### Contraste

Cette fonction permet de régler le contraste de l'affichage de 0 à 30 (0 correspond au plus clair et 30 correspond au plus foncé).

#### Eclairage

Vous avez le choix entre 3 modes pour le fonctionnement du rétroéclairage, *On*, *Off* ou *Min*.

*Temporisé*: L'éclairage s'éteint après le délai choisi (5s, 10s, 30s ou 60s).

*On*: Le rétroéclairage reste actif durant toute l'utilisation de l'émetteur.

*Off*: Le rétroéclairage est désactivé.

1. Utilisez la molette pour accéder à Eclairage.
2. Pressez la molette pour faire clignoter le cadre.
3. Faites tourner la molette pour sélectionner le mode désiré.

#### Pause

Vous pouvez choisir la durée de l'activation du rétroéclairage. La temporisation s'applique uniquement si elle est activée.

#### Les Trims

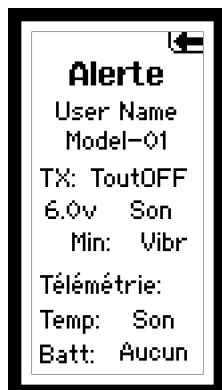
Le changement des valeurs des trims entraîne la modification des barres affichées en bas de l'écran principal. Par exemple, si vous sélectionnez Trim Dir pour Pos. 1, le trim de la direction sera la première barre qui apparaîtra à l'écran principal.

#### Lang (Langue)

La DX4R PRO peut afficher les textes à l'écran en 4 langues différentes : Anglais (Par défaut), Allemand, Français et Italien. Utilisez la molette pour effectuer votre choix.



## ALERTE



Vous pouvez régler une alarme pour vous avertir quand la tension de la batterie atteint la limite fixée. La tension de la batterie est affichée à l'écran Principal.

**Menu:** *Nul, Son (tonalité), Vibr (Vibration), Tout (Son + Vbr)*  
Utilisez la molette pour sélectionner le type d'alerte désiré pour la navigation des menus.

**Son**  
Vous pouvez régler le volume de la tonalité : *Bas* ou *Haut*

**IMPORTANT:** Le réglage de la tonalité ne modifie pas le volume de l'alarme d'inactivité et le volume de l'alarme de tension de la batterie.

### Tension Piles TX

Permet de régler une alarme quand la tension des piles atteint la limite fixée. La limite peut être réglée entre 4V et 7V.



**ATTENTION:** Ne faites pas fonctionner votre modèle avec une tension inférieure à 4.3V avec des piles AA.

### Type d'alerte Tension des piles TX:

*Nul, Son (Tonalité), Vibr (Vibration), Tout (Son + Vbr)*

**Minutr:** *Nul, Son (tonalité), Vibr (Vibration), Tout (Son + Vbr)*  
Alerte du compte à rebours.

### Télémetrie:

**Tension Batterie RX:**

*Nul, Son (tonalité), Vibr (Vibration), Tout (Son + Vbr)*  
Permet de régler le type d'alerte quand la batterie RX atteint la tension fixée.

**Type d'alerte de Température:**

*Nul, Son (tonalité), Vibr (Vibration), Tout (Son + Vbr)*  
Permet de régler le type d'alerte quand la température mesurée par la télémetrie a atteint la valeur fixée. Les réglages des alertes de télémetrie sont spécifiques à chaque mémoire modèle.

*Tous les paramètres d'alerte ci-dessus affectent tous les modèles.*

## VERSION

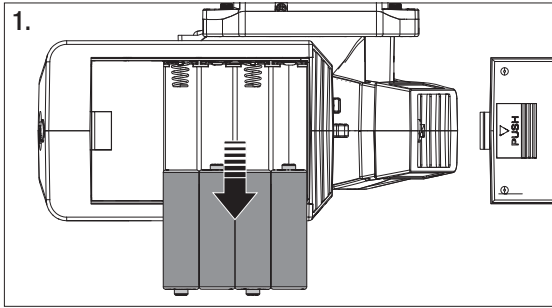
Cet écran affiche le numéro de série de l'émetteur (requis pour télécharger les mises à jour du logiciel) et le numéro de la version du logiciel installée. Référez-vous aux instructions relatives à la carte SD pour la mise à jour du logiciel de l'émetteur.

### Numéro de série

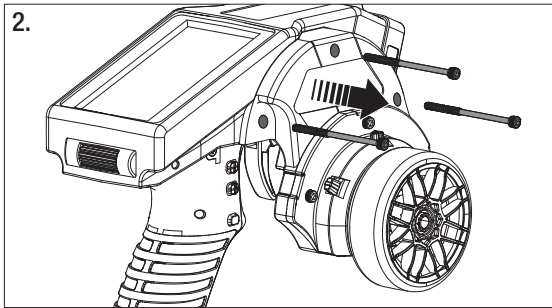
Cet écran affiche le numéro de série de l'émetteur ainsi que la version du logiciel RaceWare. Vous devrez fournir le numéro de série de votre émetteur quand vous l'enregistrerez sur la site Spektrum.

## CHANGEMENT DU VOLANT RABAISSÉ AU VOLANT STANDARD

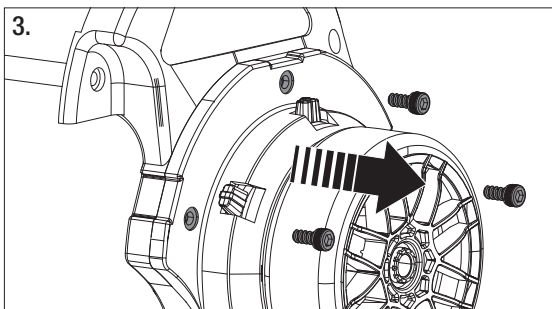
Le DX4R PRO est livré avec volant rabaissé installé et peut être échangé pour le volant standard. Toutes les pièces nécessaires pour convertir vers le volant standard sont incluses. La clé hexagonale de 3/32 de pouce incluse et un petit tournevis cruciforme Phillips sont nécessaires.



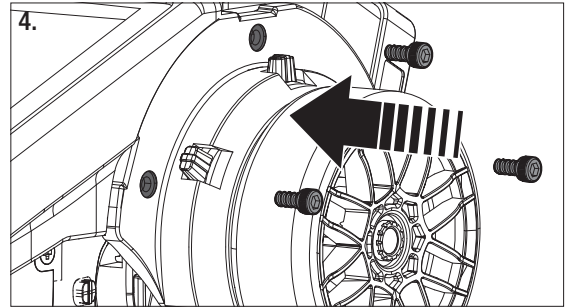
1. Retirez les batteries de l'émetteur. Ceci évite la possibilité d'un court-circuit accidentel pendant la conversion.



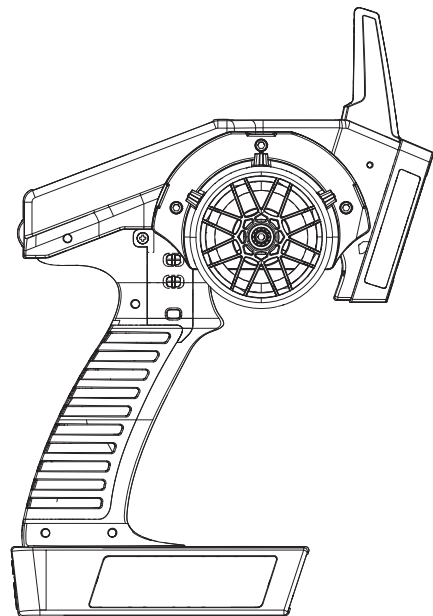
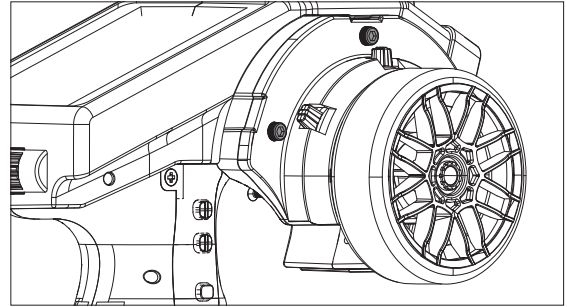
2. A l'aide de la clé hexagonale de 3/32 de pouce, déposez les trois vis à l'avant du boîtier de direction comme indiqué. Déposez avec précaution le mécanisme de direction et débranchez le connecteur de direction. Déposez aussi la coquille de direction mais laissez la plaque arrière.



3. A l'aide de la clé hexagonale de 3/32 de pouce, déposez les trois vis à l'avant de la pièce d'abaissement de direction comme indiqué. Sélectionnez l'entretoise de direction standard droite/ gauche appropriée et faites passer le connecteur du mécanisme de volant de direction par le trou dans la coque.



4. Branchez le connecteur du mécanisme de volant de direction au connecteur de l'émetteur en vérifiant que la connexion est bonne. Notez la polarité correcte. Reposez la plaque arrière et fixez l'ensemble de volant de direction standard à l'aide des trois longues vis à chapeau.



## PASSAGE EN CONFIGURATION POUR GAUCHER

---

Le DX4R PRO est livré pour une utilisation par un droitier, mais vous pouvez le convertir facilement en configuration pour gaucher. Toutes les pièces nécessaires pour la conversion pour gaucher, y compris plaques de poignée, capot arrière et coque avant, sont incluses. La clé hexagonale de 3/32 de pouce incluse et un petit tournevis cruciforme Phillips sont nécessaires.

1. Retirez les batteries de l'émetteur. Ceci évite la possibilité d'un court-circuit accidentel pendant la conversion.
2. Déposez avec précaution le capot de poignée en faisant levier avec les doigts sur le bord avant de la poignée en caoutchouc.
3. A l'aide de la clé hexagonale de 3/32 de pouce, déposez les trois vis à l'avant du boîtier de direction comme indiqué.
4. Déposez avec précaution le mécanisme de direction et débranchez le connecteur de direction. Déposez aussi la plaque arrière.
5. A l'aide d'un petit tournevis cruciforme Phillips, déposez les quatre vis Phillips (deux de chaque côté) qui fixent les plaques de poignée en position. Déposez la plaque de poignée sur laquelle les boutons ne sont pas fixés.
6. Extrayez avec précaution la plaque de poignée contenant les boutons D, E et F. A l'aide d'un tournevis cruciforme Phillips, déposez la carte de circuit imprimé et la plaque arrière de la plaque de poignée. Notez la position des trois boutons.
7. Transférez les trois boutons (D, E et F) sur la plaque de poignée de sens "opposé" (incluse dans la boîte). Les boutons s'insèrent dans un seul sens pour s'adapter au contour extérieur de la plaque de poignée.
8. Vissez avec précaution la plaque de circuit imprimé et la plaque arrière en position, vérifiez que tous les boutons s'enfoncent correctement.
9. Reposez les deux plaques de poignée et fixez-les à l'aide des quatre vis Phillips (deux de chaque côté).
10. Faites passer le connecteur de volant de direction dans le boîtier de l'émetteur vers le côté opposé.
11. Sélectionnez la coque de direction de "sens" opposé et faites passer le connecteur du mécanisme de volant de direction par le trou de la coque.
12. Branchez le connecteur du mécanisme de volant de direction sur celui de l'émetteur. Vérifiez que la connexion est bonne. Notez la polarité correcte.
13. Posez la plaque arrière de sens opposé et fixez l'ensemble de volant de direction en position à l'aide des trois vis à chapeau longues.
14. Posez la poignée en position et reposez les batteries. Remarquez que les boutons D et E sont maintenant inversés. Vous devrez changer le sens de ces interrupteurs dans le menu System (Système).

## GUIDE DE DÉPANNAGE

PROBLÈME	CAUSE POSSIBLE	SOLUTION
Le système ne se connecte pas	L'émetteur et le récepteur sont trop près l'un de l'autre	Placez l'émetteur à une distance de 2,4 à 3,6 mètres du récepteur
	L'émetteur et le récepteur sont trop près d'objets métalliques de grande taille (véhicules, etc.)	Éloignez-vous des objets métalliques de grande taille
	Le modèle sélectionné n'a pas été affecté à l'émetteur	Assurez-vous que la mémoire de modèle appropriée est sélectionnée et que l'émetteur est affecté au modèle
	L'émetteur a été placé par erreur en mode d'affectation et le récepteur n'est plus affecté	Répétez l'affectation de l'émetteur au récepteur
Le récepteur bascule en mode de sécurité intégrée à une courte distance de l'émetteur	Vérifiez l'antenne du récepteur pour s'assurer qu'elle n'a pas été coupée ni endommagée	Remplacez la pièce ou contactez l'assistance produit Horizon
		Assurez-vous que l'antenne du récepteur se trouve dans un tube d'antenne et au-dessus du véhicule.
Le récepteur cesse de répondre en cours de fonctionnement	Le niveau de charge de la batterie est faible	Recharger complètement la batterie
	Câbles endommagés ou mal connectés entre la batterie et le récepteur	Vérifiez les câbles et les connexions entre la batterie et le récepteur. Réparez ou remplacez les câbles et/ou les connecteurs
Le récepteur perd son affectation	L'émetteur a été placé par erreur en mode d'affectation, ce qui a mis un terme à son affectation au récepteur	Affectez l'émetteur au récepteur
La liaison du récepteur avec l'émetteur dure plus longtemps que d'habitude	L'émetteur et le récepteur fonctionnent sur le modèle Marine	La liaison des récepteurs Marine avec l'émetteur peut prendre plus de temps

## GARANTIE ET RÉPARATIONS

### Durée de la garantie

Garantie exclusive - Horizon Hobby, LLC (Horizon) garantit que le Produit acheté (le « Produit ») sera exempt de défauts matériels et de fabrication à sa date d'achat par l'Acheteur. La durée de garantie correspond aux dispositions légales du pays dans lequel le produit a été acquis. La durée de garantie est de 6 mois et la durée d'obligation de garantie de 18 mois à l'expiration de la période de garantie.

### Limitations de la garantie

(a) La garantie est donnée à l'acheteur initial (« Acheteur ») et n'est pas transférable. Le recours de l'acheteur consiste en la réparation ou en l'échange dans le cadre de cette garantie. La garantie s'applique uniquement aux produits achetés chez un revendeur Horizon agréé. Les ventes faites à des tiers ne sont pas couvertes par cette garantie. Les revendications en garantie seront acceptées sur fourniture d'une preuve d'achat valide uniquement. Horizon se réserve le droit de modifier les dispositions de la présente garantie sans avis préalable et révoque alors les dispositions de garantie existantes.

(b) Horizon n'endosse aucune garantie quant à la vendabilité du produit ou aux capacités et à la forme physique de l'utilisateur pour une utilisation donnée du produit. Il est de la seule responsabilité de l'acheteur de vérifier si le produit correspond à ses capacités et à l'utilisation prévue.

(c) Recours de l'acheteur – Il est de la seule discrétion d'Horizon de déterminer si un produit présentant un cas de garantie sera réparé ou échangé. Ce sont là les recours exclusifs de l'acheteur lorsqu'un défaut est constaté.

Horizon se réserve la possibilité de vérifier tous les éléments utilisés et susceptibles d'être intégrés dans le cas de garantie. La décision de réparer ou de remplacer le produit est du seul ressort d'Horizon. La garantie exclut les défauts esthétiques ou les défauts provoqués par des cas de force majeure, une manipulation incorrecte du produit, une utilisation incorrecte ou commerciale de ce dernier ou encore des modifications de quelque nature qu'elles soient.

La garantie ne couvre pas les dégâts résultant d'un montage ou d'une manipulation erronés, d'accidents ou encore du fonctionnement ainsi que des tentatives d'entretien ou de réparation non effectuées par Horizon. Les retours effectués par le fait de l'acheteur directement à Horizon ou à l'une de ses représentations nationales requièrent une confirmation écrite.

## Limitation des dégâts

Horizon ne saurait être tenu pour responsable de dommages consécutifs directs ou indirects, de pertes de revenus ou de pertes commerciales, liés de quelque manière que ce soit au produit et ce, indépendamment du fait qu'un recours puisse être formulé en relation avec un contrat, la garantie ou l'obligation de garantie. Par ailleurs, Horizon n'acceptera pas de recours issus d'un cas de garantie lorsque ces recours dépassent la valeur unitaire du produit. Horizon n'exerce aucune influence sur le montage, l'utilisation ou la maintenance du produit ou sur d'éventuelles combinaisons de produits choisies par l'acheteur. Horizon ne prend en compte aucune garantie et n'accepte aucun recours pour les blessures ou les dommages pouvant en résulter. En utilisant et en montant le produit, l'acheteur accepte sans restriction ni réserve toutes les dispositions relatives à la garantie figurant dans le présent document.

Si vous n'êtes pas prêt, en tant qu'acheteur, à accepter ces dispositions en relation avec l'utilisation du produit, nous vous demandons de restituer au vendeur le produit complet, non utilisé et dans son emballage d'origine.

## Indications relatives à la sécurité

Ceci est un produit de loisirs perfectionné et non un jouet. Il doit être utilisé avec précaution et bon sens et nécessite quelques aptitudes mécaniques ainsi que mentales. L'incapacité à utiliser le produit de manière sûre et raisonnable peut provoquer des blessures et des dégâts matériels conséquents. Ce produit n'est pas destiné à être utilisé par des enfants sans la surveillance par un tuteur. La notice d'utilisation contient des indications relatives à la sécurité ainsi que des indications concernant la maintenance et le fonctionnement du produit. Il est absolument indispensable de lire et de comprendre ces indications avant la première mise en service. C'est uniquement ainsi qu'il sera possible d'éviter une manipulation erronée et des accidents entraînant des blessures et des dégâts.

## Questions, assistance et réparations

Votre revendeur spécialisé local et le point de vente ne peuvent effectuer une estimation d'éligibilité à l'application de la garantie sans avoir consulté Horizon. Cela vaut également pour les réparations sous garantie. Vous voudrez bien, dans un tel cas, contacter le revendeur qui conviendra avec Horizon d'une décision appropriée, destinée à vous aider le plus rapidement possible.

## Maintenance et réparation

Si votre produit doit faire l'objet d'une maintenance ou d'une réparation, adressez-vous soit à votre revendeur spécialisé, soit directement à Horizon. Emballez le produit soigneusement. Veuillez noter que le carton d'emballage d'origine ne suffit pas, en règle générale, à protéger le produit des dégâts pouvant survenir pendant le transport. Faites appel à un service de messagerie proposant une fonction de suivi et une assurance, puisque Horizon ne prend aucune responsabilité pour l'expédition du produit jusqu'à sa réception acceptée. Veuillez joindre une preuve d'achat, une description détaillée des défauts ainsi qu'une liste de tous les éléments distincts envoyés. Nous avons de plus besoin d'une adresse complète, d'un numéro de téléphone (pour demander des renseignements) et d'une adresse de courriel.

## Garantie et réparations

Les demandes en garantie seront uniquement traitées en présence d'une preuve d'achat originale émanant d'un revendeur spécialisé agréé, sur laquelle figurent le nom de l'acheteur ainsi que la date d'achat. Si le cas de garantie est confirmé, le produit sera réparé. Cette décision relève uniquement de Horizon Hobby.

## Réparations payantes

En cas de réparation payante, nous établissons un devis que nous transmettons à votre revendeur. La réparation sera seulement effectuée après que nous ayons reçu la confirmation du revendeur. Le prix de la réparation devra être acquitté au revendeur. Pour les réparations payantes, nous facturons au minimum 30 minutes de travail en atelier ainsi que les frais de réexpédition. En l'absence d'un accord pour la réparation dans un délai de 90 jours, nous nous réservons la possibilité de détruire le produit ou de l'utiliser autrement.



**ATTENTION :** Nous n'effectuons de réparations payantes que pour les composants électroniques et les moteurs. Les réparations touchant à la mécanique, en particulier celles des hélicoptères et des voitures radiocommandées, sont extrêmement coûteuses et doivent par conséquent être effectuées par l'acheteur lui-même.

## Coordonnées de Garantie et réparations

Pays d'achat	Horizon Hobby	Adresse E-mail / Téléphone	Adresse
France	Service/Parts/Sales: Horizon Hobby SAS	infofrance@horizonhobby.com +33 (0) 1 60 18 34 90	11 Rue Georges Charpak 77127 Lieusaint, France

## INFORMATION IC

Le présent appareil est conforme aux CNR d'Industrie Canada applicables aux appareils radio exempts de licence. L'exploitation est autorisée aux deux conditions suivantes : (1) l'appareil ne doit pas produire de brouillage, et (2) l'utilisateur de l'appareil doit accepter tout brouillage radioélectrique subi, même si le brouillage est susceptible d'en compromettre le fonctionnement.

## INFORMATIONS DE CONFORMITÉ POUR L'UNION EUROPÉENNE

### DÉCLARATION DE CONFORMITÉ

(conformément à la norme ISO/IEC 17050-1)

No. HH2013092101U1

Produit(s) : Spektrum DX4R Pro 4-Channel  
DSMR Racing System

Numéro(s) d'article(s) : SPM4100W

Catégorie d'équipement : 1

L'objet de la déclaration décrit ci-dessus est en conformité avec les exigences des spécifications énumérées ci-après, suivant les conditions de la directive ETRT 1999/5/CE:

**EN 300-328 V1.8.1**

**EN 301 489-1 V1.9.2: 2012**

**EN 301 489-17 V2.1.1: 2009**

**EN 60950-1:2006+A11:2009+A1:2010+A12: 2011+A2:2013**

**EN 62311:2008**



Signé au nom et pour le compte de :

Horizon Hobby, LLC  
Champaign, IL, États-Unis  
30.12.2014

**Mike Dunne**  
Executive Vice President Product Divisions  
Horizon Hobby, LLC



### ELIMINATION DANS L'UNION EUROPÉENNE

Ce produit ne doit pas être éliminé avec les ordures ménagères. Il est de la responsabilité de l'utilisateur de remettre le produit à un point de collecte officiel des déchets d'équipements électriques. Cette procédure permet de garantir le respect de l'environnement et l'absence de sollicitation excessive des ressources naturelles. Elle protège de plus le bien-être de la communauté humaine. Pour plus d'informations quant aux lieux d'éliminations des déchets d'équipements électriques, vous pouvez contacter votre mairie ou le service local de traitement des ordures ménagères.