

TT-02R

CHASSIS KIT

SHAFT DRIVEN 4WD
1/10th SCALE R/C 4WD RACING CAR

TAKE THE TT-02 RACING!

- *READY TO ASSEMBLE ELECTRIC POWERED RADIO CONTROL MODEL KIT
- *RACING VARIANT INCLUDES A RANGE OF OPTION PARTS
- *UPGRADED DRIVETRAIN, MOTOR MOUNT, DAMPERS AND MORE!
- *WHEELS, TIRES AND FULL BALL BEARINGS INCLUDED
- *INHERITS TT-02 VERSATILITY & DRIVABILITY



ITEM 84409



1/10 電動RC 4WDレーシングカー TT-02Rシャーシキット
ON-ROAD USE ONLY オンロード専用

TAMIYA, INC. 3-7 ONDAWARA, SURUGA-KU, SHIZUOKA 422-8610 JAPAN

TT-02R CHASSIS KIT

●小学生や組み立てにできない方
模型にくわいの方にお手伝いをお願いしてください

組み立てる前に用意する物 ITEMS REQUIRED ERFORDERLICHES ZUBEHÖR OUTILLAGE NECESSAIRE

《ラジオコントロールメカ》

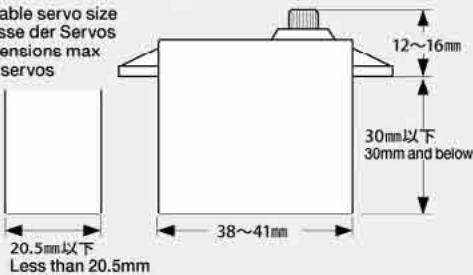
このRCカーには、ESC（スピードコントローラー）付き2チャンネルプロポセット（小型受信機、小型ESC（スピードコントローラー）、標準型サーボのセットがお勧めです。）をご使用ください。他社製品を使用した場合、それによって生じた不具合につきましては保証いたしかねますのでご了承ください。
★取り扱いについては、それぞれの説明書をご覧ください。

《走行用バッテリー・充電器》

このキットはタミヤ走行用バッテリー専用です。専用充電器とともにご用意ください。

《使用できるサーボの大きさ》

Suitable servo size
Größe der Servos
Dimensions max.
des servos



★標準型サーボをお使いください。小型サーボは搭載出来ません。
★Use standard size servo. Small size servo cannot be installed.
★Servos in Standardgröße verwenden. Kleinere Servos können nicht eingebaut werden.
★Utiliser un servo de taille standard. Un mini-servo ne peut pas être installé.

RADIO CONTROL UNIT

Standard 2-channel R/C unit plus electronic speed controller is suggested for this model (combination of small size receiver, electronic speed controller and standard size servo is recommended).

★Read and follow instructions supplied with R/C unit.

POWER SOURCE

This kit is designed to use a Tamiya battery pack. Charge battery according to manual supplied with battery.

FERNSTEUER-EINHEIT

Für dieses Modell wird eine übliche RC-Einheit mit einem elektronischen Fahrregler vorgeschlagen (eine Kombination eines kleinen Empfängers mit elektronischem Fahrregler und Servo in Normalgröße wird empfohlen).

★Lesen und befolgen Sie die der RC-Einheit beiliegende Anleitung.

STROMQUELLE

Für diesen Bausatz benötigt man den Tamiya Akkupack. Den Akku gemäß Anweisung aufladen.

ENSEMBLE DE RADIOCOMMANDE

Pour piloter ce modèle, nous vous suggérons d'employer un ensemble de radiocommande 2 voies standard avec variateur de vitesse électronique (récepteur et variateur de taille mini et servo de taille standard recommandés).

★Lire et suivre les instructions fournies avec l'ensemble R/C.

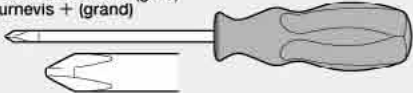
ALIMENTATION

Le moteur qui équipe ce modèle peut être alimenté par un pack d'accus Tamiya. Charger le pack selon les indications du manuel du pack et du chargeur.

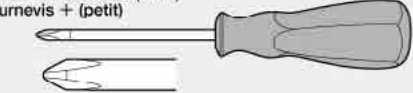
《用意する工具》

RECOMMENDED TOOLS
BENÖTIGTE WERKZEUGE
OUTILLAGE

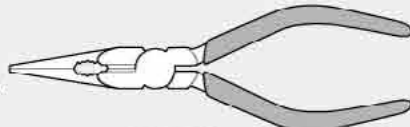
+ドライバー（大）
+ Screwdriver (large)
+ Schraubenzieher (groß)
Tournevis + (grand)



+ドライバー（小）
+ Screwdriver (small)
+ Schraubenzieher (klein)
Tournevis + (petit)



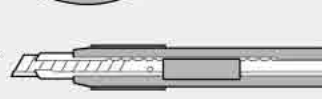
ラジオペンチ
Long nose pliers
Flachzange
Pincers à becs longs



ニッパー
Side cutters
Seitenschneider
Pincers coupantes



クラフトナイフ
Modeling knife
Modellbaumesser
Couteau de modéliste



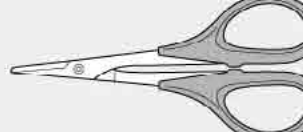
ピンセット
Tweezers
Pinzette
Précettes



瞬間接着剤（タイヤ用）
Instant cement
Sekundenkleber
Colle rapide



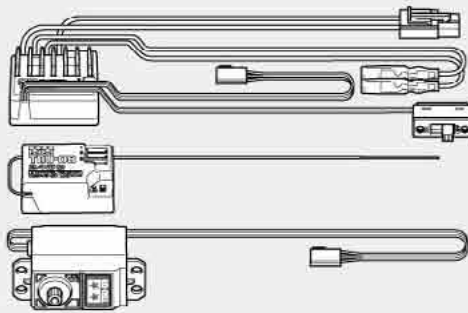
はさみ
Scissors
Schere
Ciseaux



★この他に、ヤスリや柔らかい布、ウエス、ノギスがある方が便利です。
★A file, soft cloth and caliper will also assist in construction.
★Beim Zusammenbau können eine Feile, ein weiches Tuch und ein Meißschieber hilfreich sein.
★Une lime, un chiffon et un pied à coulisse seront également utiles.

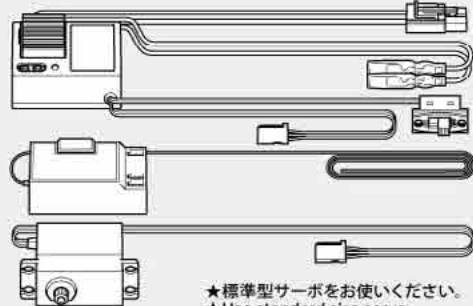
タミヤ・ファインスペック 2.4G プロポ / ESC付き

Tamiya FINESPEC 2.4G R/C system
Tamiya FINESPEC 2.4G R/C System
Ensemble R/C Tamiya FINESPEC 2.4G
（※ESCはエレクトロニック スピード コントローラーの略です。）



ESC付き2チャンネルプロポ

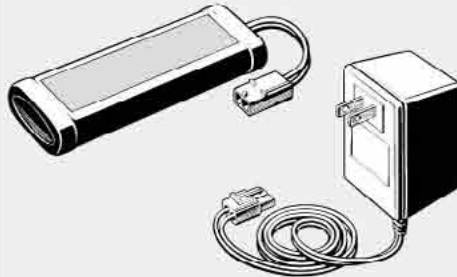
2-channel R/C unit with electronic speed controller
2-Kanal RC-Einheit mit elektronischem Fahrregler
Ensemble R/C 2 voies avec variateur électronique



★標準型サーボをお使いください。
★Use standard size servo.
★Servos in Standardgröße verwenden.
★Utiliser un servo de taille standard.

タミヤ走行用バッテリーと専用充電器

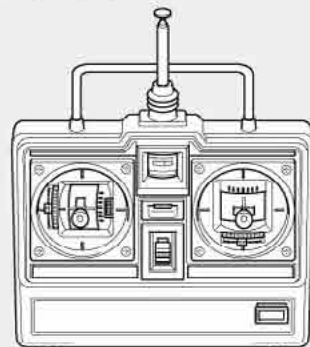
Tamiya battery pack and compatible charger
Tamiya Akkupack und geeignetes Ladegerät
Pack d'accus Tamiya et chargeur compatible



走行用モーター
Motor
Moteur



★小型サイズのESC、受信機をお勧めします。
★Small size ESC and receiver are recommended.
★Fahrregler und Empfänger kleiner Größe werden empfohlen.
★Récepteur et variateur électronique de petite taille recommandés.



《走行用ボディ》

キットにはボディは含まれていません。
1/10電動カー用ボディパーツセットを別にお買い求めください。

BODY SHELL

Body shell is not included.
Purchase separately sold Tamiya 1/10 scale R/C polycarbonate body parts set.

KAROSSERIE

Eine Karosserie ist nicht enthalten.
Tamiya Lexan Karosserieset Maßstab 1/10 separat erhältlich.

CARROSSERIE

La carrosserie n'est pas incluse.
Se procurer séparément une carrosserie polycarbonate échelle 1:10 Tamiya.





●組み立てる前に説明図を必ずお読みください。また、保護者の方もお読みください。



●小さなお子様のいる場所での工作はおやめください。小さな部品やビニール袋を口に入れたりする危険があります。



●小学生やうまく組み立てられない方は、保護者の方やRCカーに詳しい方にお手伝いをお願いしてください。



●工具で固い物を切らないでください。刃が折れるなどの危険があります。



●色を塗る時や、接着剤を使う場合は必ず窓を開けて換気にご注意ください。



●組み立てる時はまわりに注意してください。また、工具を振り回すようなことはやめてください。

⚠ CAUTION

- Read carefully and fully understand the instructions before commencing assembly. A supervising adult should also read the instructions if a child assembles the model.
- When assembling this kit, tools including knives are used. Extra care should be taken to avoid personal injury.
- Read and follow the instructions supplied with paints and/or cement, if used (not included in kit).
- Keep out of reach of small children. Children must not be allowed to put any parts in their mouths or pull vinyl bags over their heads.

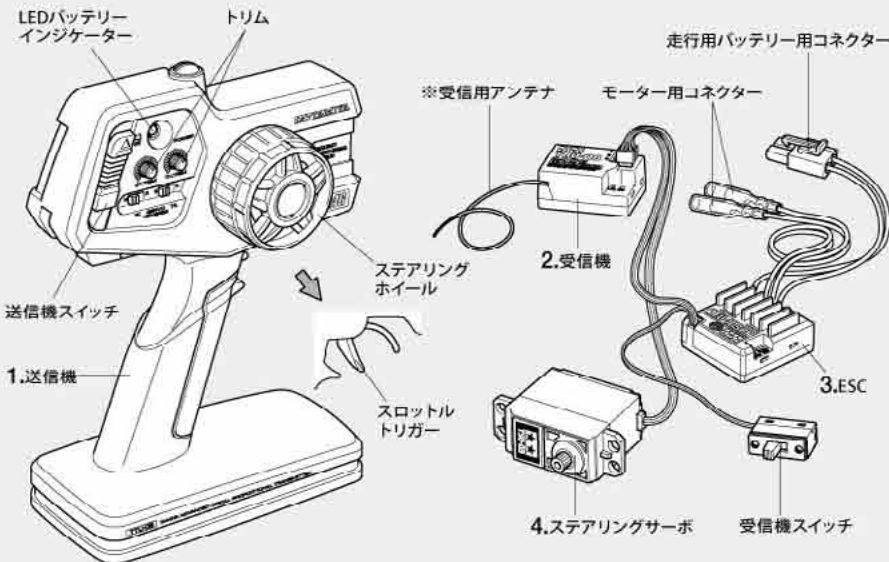
⚠ VORSICHT

- Bevor Sie mit dem Zusammenbau beginnen, sollten Sie alle Anweisungen gelesen und verstanden haben. Falls ein Kind das Modell zusammenbaut, sollte ein beaufsichtigender Erwachsener die Bauanleitung ebenfalls gelesen haben.
- Beim Zusammenbau dieses Bausatzes werden Werkzeuge einschließlich Messer verwendet. Zur Vermeidung von Verletzungen ist besondere Vorsicht angebracht.
- Wenn Sie Farben und/oder Kleber verwenden (nicht im Bausatz enthalten), beachten und befolgen Sie die dort beiliegenden Anweisungen.
- Bausatz von kleinen Kindern fernhalten. Kindern darf keine Möglichkeit gegeben werden, irgendwelche Teile in den Mund zu nehmen oder sich Plastiktüten über den Kopf zu ziehen.

⚠ PRECAUTIONS

- Bien lire et assimiler les instructions avant de commencer l'assemblage. La construction du modèle par un enfant doit s'effectuer sous la surveillance d'un adulte.
- L'assemblage de ce kit requiert de l'outillage, en particulier des couteaux de modélisme. Manier les outils avec précaution pour éviter toute blessure.
- Lire et suivre les instructions d'utilisation des peintures et ou de la colle, si utilisées (non incluses dans le kit).
- Garder hors de portée des enfants en bas âge. Ne pas laisser les enfants mettre en bouche ou sucer les pièces,

《タミヤ・ファインスペック 2.4G プロボ / ESC (スピードコントローラー) 付き》 TAMIYA FINESPEC 2.4G R/C SYSTEM (WITH ELECTRONIC SPEED CONTROLLER)



《2チャンネルプロボの名称》

- 送信機=コントロールボックスとなるもので、ステアリング、スロットルの操作を電波信号に変えて発信します。
●ステアリングホイール、スロットルトリガー=ステアリングホイールでステアリングサーボを、スロットルトリガーでESCをコントロールします。
- 受信機=送信機からの電波を受け、それをESC(やサーボ)につたえます。
※アンテナのない受信機もあります。
- ESC(スピードコントローラー)=受信機が受けた電波信号を電気的な信号に変え、車のスピードをコントロールします。
- ステアリングサーボ=受信機が受けた電波信号を機械的な動きに変え、ハンドルを切ります。

COMPOSITION OF 2-CHANNEL R/C UNIT

- Transmitter: Serves as control box. Steering wheel/stick and throttle trigger/stick movements are transformed into radio signals which are transmitted through the antenna.
●Wheel & Trigger: Moves servos, which steer car and adjust throttle.
- Receiver: Accepts signals from the transmitter and converts them into pulses that operate the model's servo and speed controller.
- Electronic speed controller: Accepts signals received from the receiver and controls the current going to the motor.
- Steering servo: Transforms signals received from the receiver into mechanical movements.

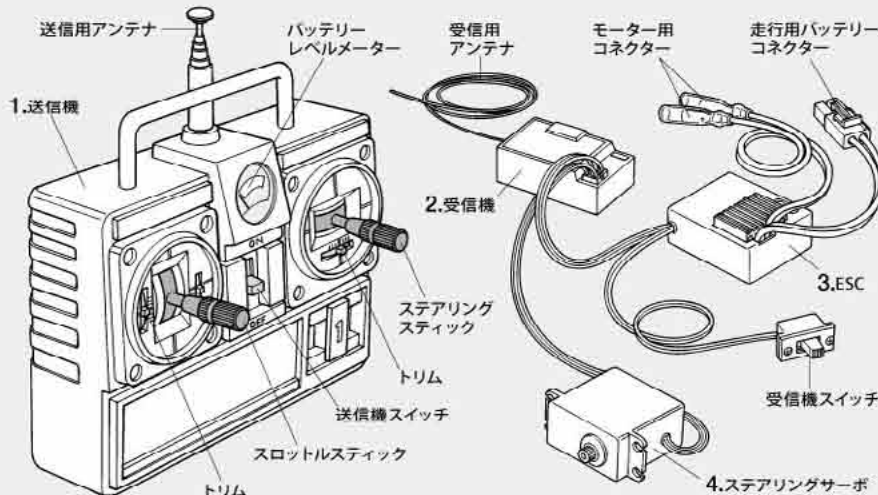
ZUSAMMENSTELLUNG DER 2-KANAL RC-EINHEIT

- Sender: Dient als Steuergerät. Lenkrad/-knüppel- und Gaszuggriff/-knüppelbewegungen werden in Funksignale umgewandelt und über die Antenne ausgesendet.
●Lenkrad und Gaszuggriff: Setzt die Servos in Bewegung, welche das Auto lenken und Gas geben.
- Empfänger: Der Empfänger nimmt die Signale des Senders auf und wandelt sie in Steuimpulse für das Lenkservo und den Fahrregler um.
- Elektronischer Fahrregler: Erhält Steuersignale vom Empfänger und regelt den zum Motor fließenden Strom.
- Lenkservo: Wandelt die vom Empfänger kommenden Lenksignale in mechanische Bewegung um.

COMPOSITION D'UN ENSEMBLE R/C 2 VOIES

- Emetteur: sert de boîtier de commande. Les actions sur le manche de direction/volant ou sur le manche de gaz/gâchette sont converties en signaux radio transmis par le biais de l'antenne.
●Volant/Gâchette: permettent de contrôler respectivement la direction et le régime moteur du modèle.
- Récepteur: capte les signaux de l'émetteur, les convertit en impulsions et contrôle les mouvements du(des) servo(s) et le variateur électronique de vitesse.
- Variateur électronique de vitesse: reçoit un signal du récepteur et régule la quantité de courant alimentant le moteur.
- Servo de direction: convertit les signaux émanant du récepteur en mouvements mécaniques.

《スティックタイプ送信機》STICK TYPE TRANSMITTER





作る前にならず
お読みください。
Read before assembly.
Erst lesen - dann bauen.
Lire avant assemblage.

- ★組み立てに入る前に説明図を最後までよく見て、全体の流れをつかんでください。
- ★お買い求めの際、また組み立ての前には必ず内容をお確かめください。万一不良部品、不足部品などありました場合には、お買い求めの販売店にご相談ください。
- ★小さなビス、ナット類が多く、よく似た形の部品もあります。図をよく見てゆっくり確実に組んでください。金具部品は少し多目に入っています。予備として使ってください。

グリス このマークはグリスを塗る部分に指示しました。必ず、グリスアップして、組み込んでください。

★Study the instructions thoroughly before assembly.
★There are many small screws, nuts and similar parts. Assemble them carefully referring to the drawings. To prevent trouble and finish the model with good performance, it is necessary to assemble each step exactly as shown.

Apply grease to the places shown by this mark. Apply grease first, then assemble.

- ★Vor Baubeginn die Bauanleitung genau durchlesen.
- ★Viele kleine Schrauben und Muttern etc. müssen genau der Anleitung nach eingebaut werden. Exaktes Bauen bringt ein gutes Modell mit bester Leistung.
- Stellen mit diesem Zeichen erst fetten, dann zusammenbauen.
- ★Assimilez les instructions parfaitement avant l'assemblage.
- ★Il y a beaucoup de petites vis, d'écrous et de pièces similaires. Les assembler soigneusement en se référant aux dessins. Pour éviter les erreurs suivre les stades du montage dans l'ordre indiqué.
- Graisser les endroits indiqués par ce symbole. Graisser d'abord, assembler ensuite.

※の部品はキットには含まれていません。
Parts marked ※ are not in kit.
Teile mit ※ sind im Bausatz nicht enthalten.
Les pièces marquées ※ ne sont pas incluses dans le kit.

1 組み立て前にボディのサイズに合わせ、シャーシのホイールベース、車高を①、②の順番で選択します。
Before assembly select correct wheelbase and ground clearance according to body used. Refer to ① and ② below.

- ①**
- ボディに合わせてホイールベース、車高、車幅を選択します。それぞれの情報はボディ説明図に載っています。下の《例》のようにボディ説明図の記述から、シャーシのセッティングを決めていきます。
 - Refer to body set instruction manual for wheelbase, ground clearance and tread settings. See below for example.
 - Einstellungshinweise für die Einstellung von Radstand, Bodenfreiheit und Spurweite benutzen. Unten stehende Beispiele beachten.
 - Se reporter aux instructions fournies avec la carrosserie pour régler empattement, garde au sol et voie. Voir exemple ci-dessous.

注意! ●このボディは、ホイールベース257mm、リヤワイドトレッドタイプのシャーシに使用できます。
●This body can be used with wheelbase 257mm / rear wide tread type chassis.

《例》
SAMPLE



★この《例》の記述の場合、
ホイールベース スタンダード
車高 スタンダード
車幅 ワイドトレッドタイプ
となります。このようにボディ説明図の指示に合わせてシャーシを組み立ててください。(指示の無い場合はスタンダードにしてください。)

★Der Beispieltext zeigt folgende Einstellungen:
Radstand Standard
Bodenfreiheit Standard
Spur Breite
Chassis gemäß der Vorgaben in der Einstellungsanleitung aufbauen. Werden keine Angaben gemacht benutzen Sie die Standard Werte.

★Example text gives the following specifications:
Wheelbase Standard
Ground clearance Standard
Tread Wide
Assemble chassis according to specifications indicated in body set instructions. If no specifications are listed, use standard setting.

★Assembler le châssis en fonction des caractéristiques indiquées dans les instructions de la carrosserie. Si aucune caractéristique n'est fournie, utiliser les réglages standard.
Le texte de base s'applique aux réglages suivants :
Empattement Standard
Garde au sol Standard
Voie Large

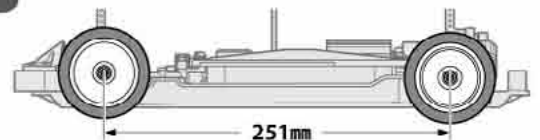
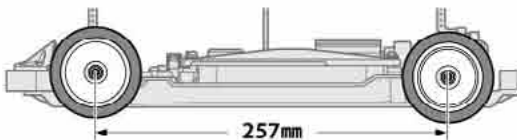
- ②**
- ボディ説明図の記述からホイールベース、車高を選びます。本文中では《スタンダード》で組み立てを行っています。他のセッティングの場合は下のマークの場所で19ページをご覧ください。
 - Select chassis setup according to information in body set instruction manual. Please note that this instruction manual uses standard settings. Refer to P.19 when using other settings.
 - Wählen Sie die Einstellung des Chassis nach den Informationen aus der Bauanleitung der Karosserie. Beachten Sie, dass diese Bauanleitung nur die Standardeinstellung beschreibt. Für die Verwendung anderer Einstellungen Seite 19 beachten.
 - Effectuer les réglages de châssis en fonction des informations fournies par la notice de la carrosserie. Noter qu'il s'agit de réglages standards. Se reporter aux page 19 pour d'autres réglages.

《ホイールベース》
Wheelbase
Radstand
Empattement

《スタンダード》: 257mm
Standard (257mm)

Short
ショート
タイプ

《ショートタイプ》: 251mm / Short (251mm)
Kurz (251mm) / Court (251mm)

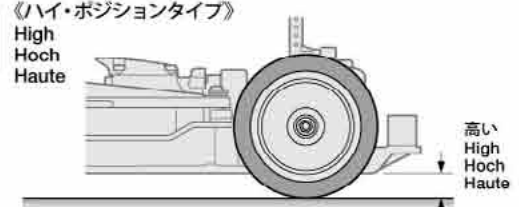
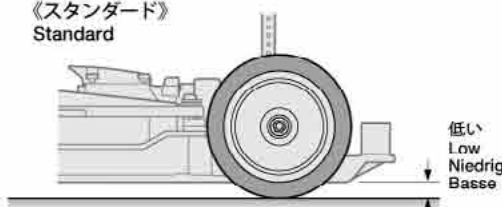


《車高》
Ground clearance
Bodenfreiheit
Garde au sol

《スタンダード》
Standard

High
ハイ
ポジション
タイプ

《ハイ・ポジションタイプ》
High
Hoch
Haute

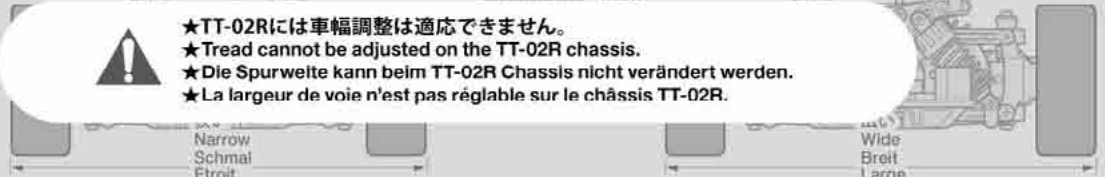


《車幅》
Tread
Spur
Voie

《スタンダード》
Standard

Wide
ワイド
トレッド

《ワイドトレッドタイプ》
Wide
Breit



★車幅を変更する場合はSP.1529が必要です。
★Item 51529 is necessary when using wide tread.
★Teil 51529 ist erforderlich, wenn die breite Spur genutzt wird.
★La réf. 51529 est nécessaire si on opte pour la voie large.

★TT-02Rには車幅調整は適応できません。
★Tread cannot be adjusted on the TT-02R chassis.
★Die Spurweite kann beim TT-02R Chassis nicht verändert werden.
★La largeur de voie n'est pas réglable sur le châssis TT-02R.

A

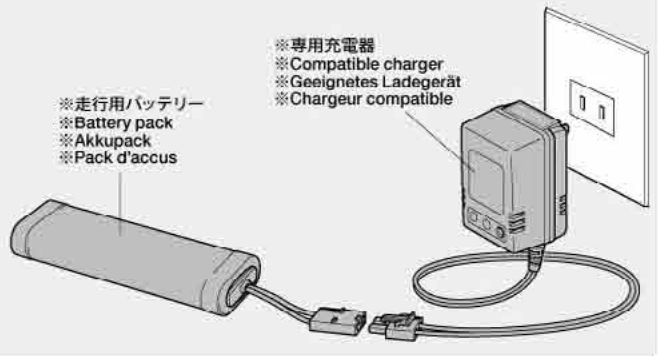
1 ~ 16
袋詰Aを使用します
BAG A / BEUTEL A / SACHET A

2

※の部品はキットには含まれません。
Parts marked ※ are not in kit.
Teile mit ※ sind im Bausatz nicht
enthalten.
Les pièces marquées ※ ne sont pas
incluses dans le kit.

2 《走行用バッテリーの充電》 Charging battery pack Aufladen des Akkupack Chargement de la pack d'accus

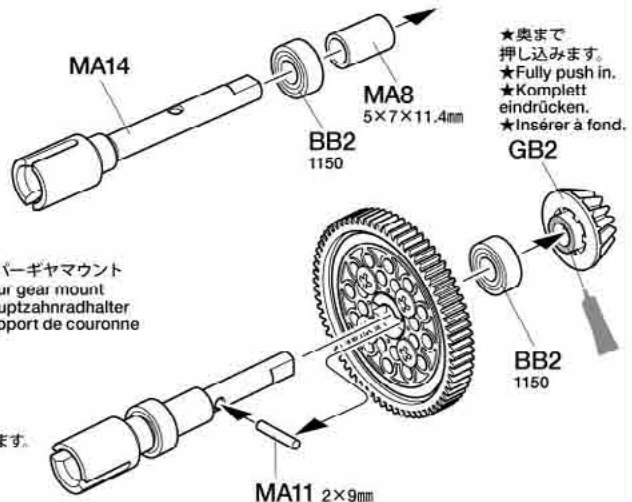
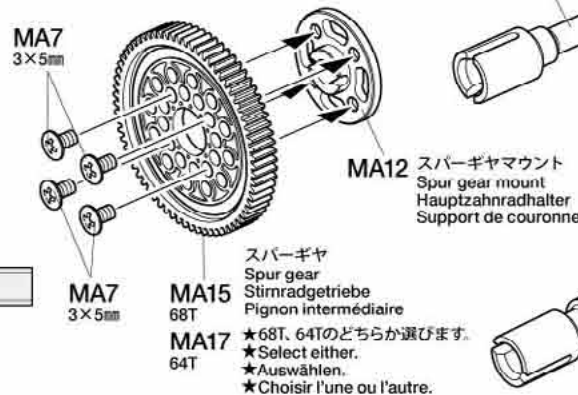
★別売の走行用バッテリーを専用充電器を使って充電します。充電方法や取り扱い上の注意はバッテリーおよび専用充電器に付属の取扱説明書をよくお読みください。
★Charge battery pack with compatible charger (available separately). When handling battery/charger, read supplied instructions carefully.
★Den Akkupack mit einem geeigneten Ladegerät aufladen (getrennt erhältlich). Zur Bedienung von Akku/Ladegerät die mitgelieferte Anleitung sorgfältig lesen.
★Utiliser un chargeur compatible avec les pack d'accus (disponible séparément). Se référer et lire attentivement les instructions et les précautions



3

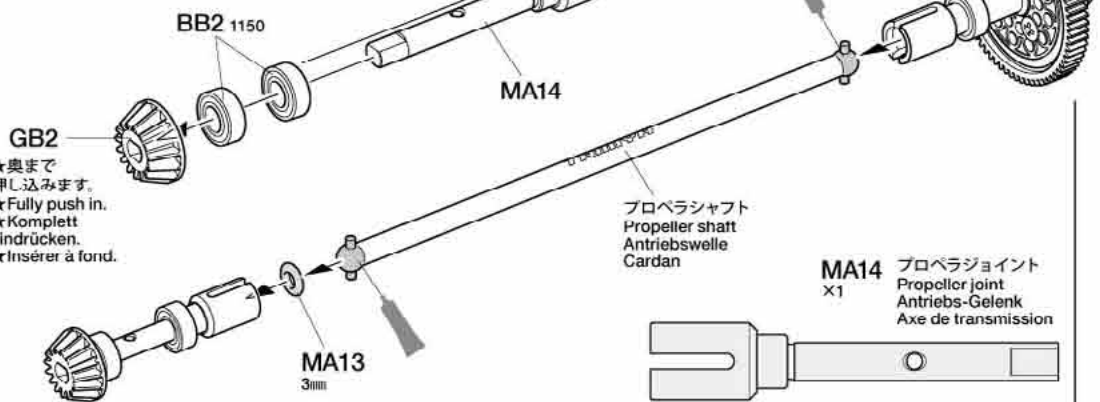
- MA7** ×4 3×5mmフラットビス
Screw
Schraube
Vis
- MA11** ×1 2×9mmシャフト
Shaft
Achse
Axe
- MA8** ×1 5×7×11.4mmスペーサー
Spacer
Distanzring
Entretoise
- MA14** ×1 プロペラジョイント
Propeller joint
Antriebs-Gelenk
Axe de transmission

3 スパーギヤの組み立て Spur gear Stirnradgetriebe Pignon intermédiaire



- BB2** ×2 1150ベアリング
Ball bearing
Kugellager
Roulement à billes
- GB2** ×1 ベベルピニオンギヤ
Bevel pinion gear
Kegelritzel
Pignon conique

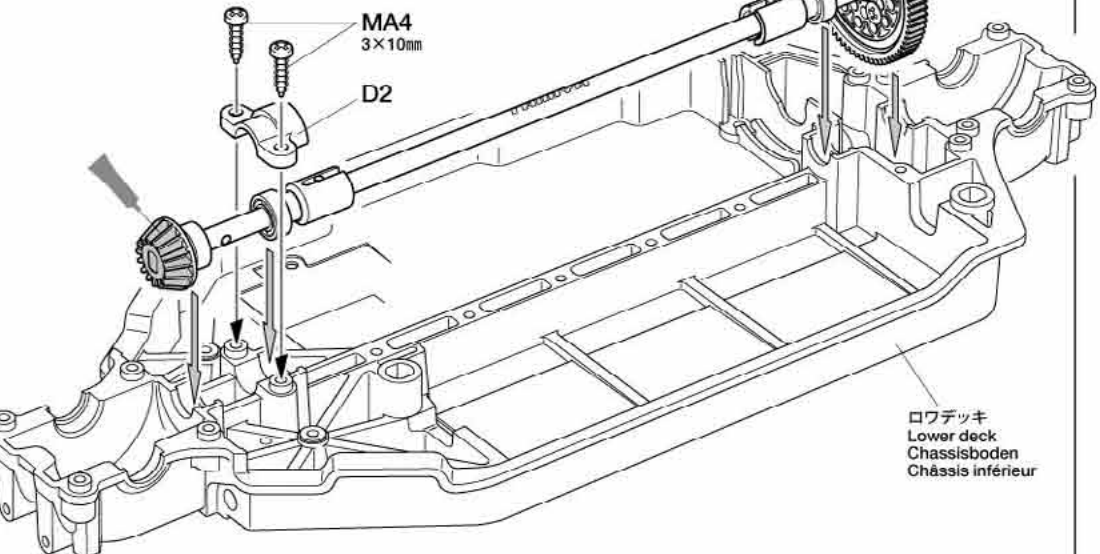
4 プロペラシャフトの組み立て Propeller shaft Antriebswelle Arbre de transmission



4

- MA13** ×1 3mmOリング (茶)
O-ring (brown)
O-Ring (braun)
Joint torique (brun)
- BB2** ×2 1150ベアリング
Ball bearing
Kugellager
Roulement à billes
- GB2** ×1 ベベルピニオンギヤ
Bevel pinion gear
Kegelritzel
Pignon conique

5 プロペラシャフトの取り付け Attaching propeller shaft Antriebswelle-Einbau Mise en place de l'arbre de transmission



5

- MA4** ×2 3×10mmタッピングビス
Tapping screw
Schneidschraube
Vis décollétée
- +ドライバー
+ Screwdriver
+ Schraubenzieher
Tournevis +

★ビスサイズにあったドライバーをします。
★Use suitably sized screwdriver.
★Einen passenden Schraubenzieher verwenden.
★Utiliser un tournevis de taille appropriée.

6

2×8mmタッピングビス
Tapping screw
Schneidschraube
Vis décolletée

MA6 ×8

★このマークの部分、部品にはアンチウェアグリスを使用します。
★Apply anti-wear grease to the places shown by this mark.
★Verschleiß mindermdes Fett Einfetten.
★Appliquez de la graisse anti-usure.

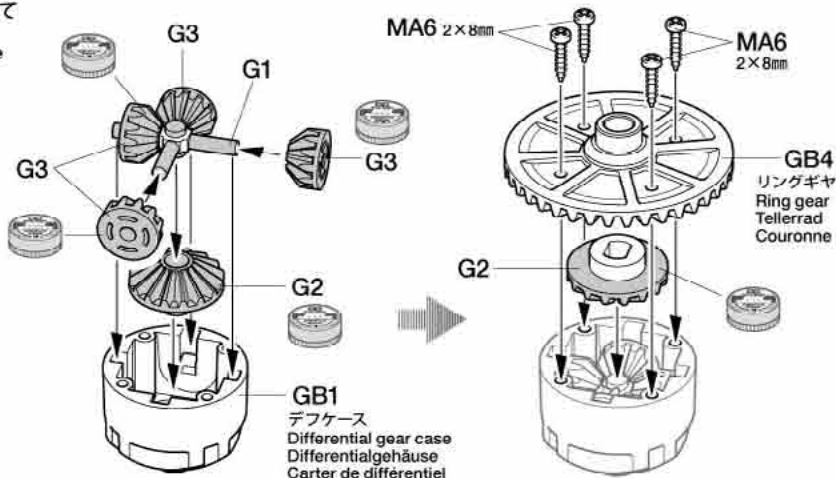
★アンチウェアグリスはつまようじなどを使って塗ると良いでしょう。
★Apply anti-wear grease using an object with a fine tip.
★Verschleiß mindermdes Fett mit einem spitzen Gegenstand auftragen.
★Appliquer de la graisse anti-usure avec une pointe fine.



6 デフギヤの組み立て
Differential gear
Differentialgetriebe
Différentiel

★2個作ります。
★Make 2.
★2 Satz anfertigen.
★Faire 2 jeux.

★きれいに切り取ります。
★Remove.
★Entfernen.
★Enlever.



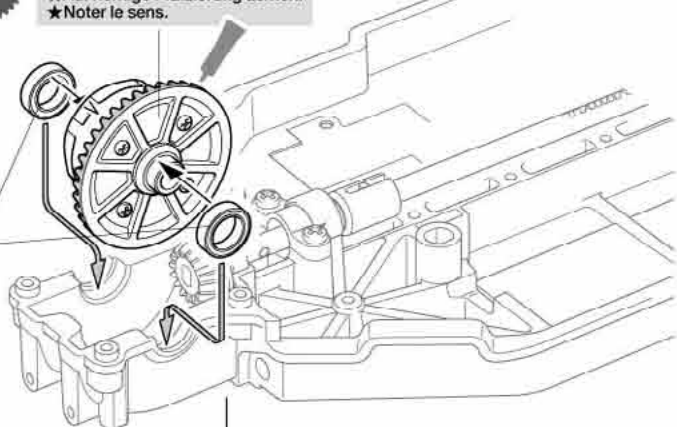
7

7 デフギヤの取り付け (フロント)
Attaching differential gear (front)
Einbau des Differentialgetriebes (vorne)
Installation du différentiel (avant)

注意
CAUTION

★取り付け向きに注意。
★Note direction.
★Auf richtige Platzierung achten.
★Noter le sens.

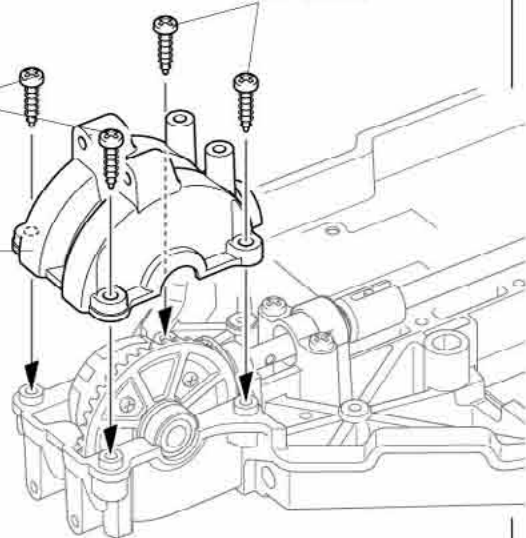
BB1
1280



MA4 3×10mm

MA4 3×10mm

A4



8 フロントアッパーアームの取り付け
Attaching front upper arms
Anbringen des vorderen, oberen Lenkers
Fixation des triangles supérieurs avant

3×10mmタッピングビス
Tapping screw
Schneidschraube
Vis décolletée

MA4 ×4

1280ベアリング
Ball bearing
Kugellager
Roulement à billes

BB1 ×2

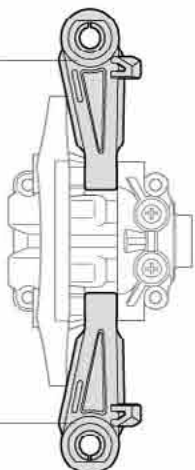
8

3×10mmタッピングビス
Tapping screw
Schneidschraube
Vis décolletée

MA4 ×4

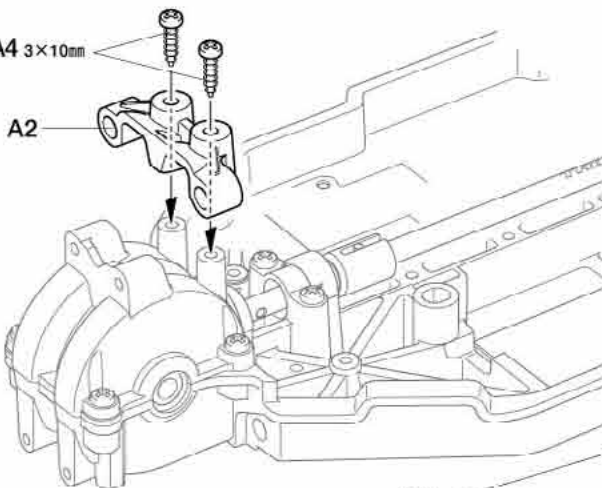
B13

B13

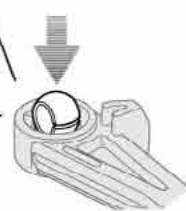


MA4 3×10mm

A2



SNAP!
パチン



★図の向きで押し込みます。
★Push in.
★Eindrücken.
★Introduire.

P7

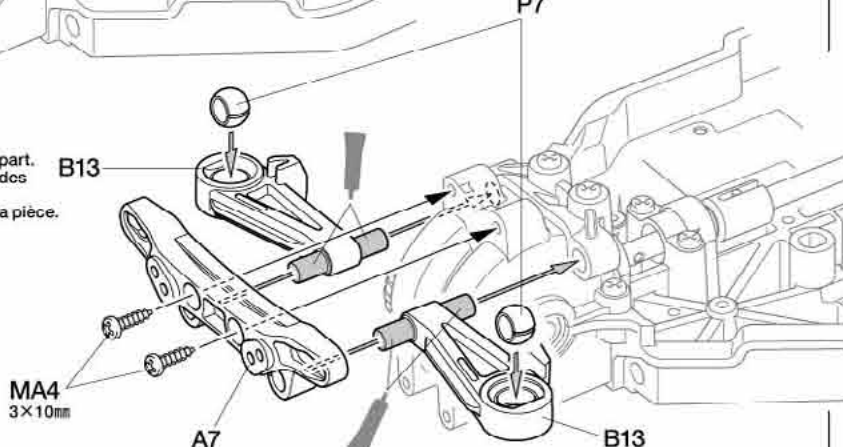
★形、取り付け向きに注意。
★Note direction and shape of part.
★Auf Richtung und Aussehen des Teils achten.
★Noter le sens et la forme de la pièce.

B13

MA4
3×10mm

A7

B13

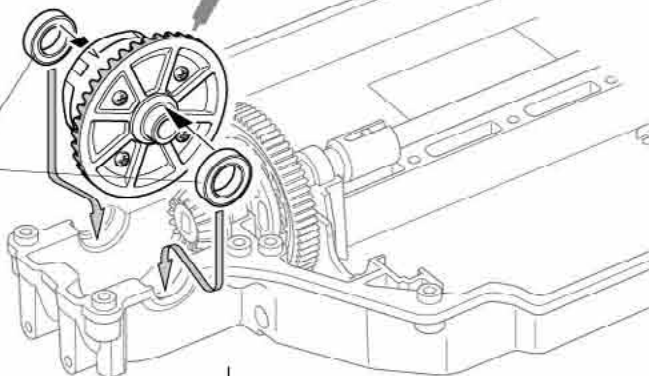


9

注意!
CAUTION

- ★取り付け向きに注意。
- ★Note direction.
- ★Auf richtige Platzierung achten.
- ★Noter le sens.

BB1
1280



MA4 ×4

3×10mm タッピングビス
Tapping screw
Schneidschraube
Vis décollée



1280ベアリング
Ball bearing
Kugellager
Roulement à billes

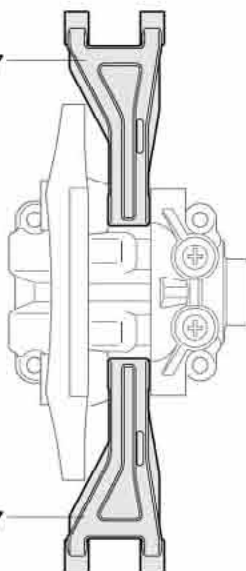
10



MA4 ×4

3×10mm タッピングビス
Tapping screw
Schneidschraube
Vis décollée

B17



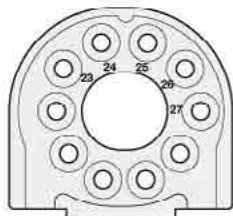
B17

11



MA2 ×2

3×10mm ビス
Screw
Schraube
Vis



MA18
モーターマウント
Motor mount
Motor-Lager
Support-moteur

- ★この面が表側になるようにします。
- ★Attach with this side facing outwards.
- ★Mit dieser Seite nach Außen anbringen.
- ★Fixer avec ce côté orienté vers l'extérieur.

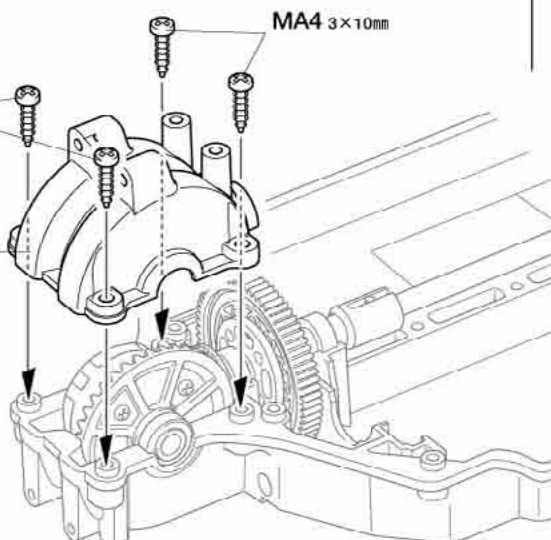
9

デフギヤの取り付け (リヤ)
Attaching differential gear (rear)
Einbau des Differentialgetriebes (hinten)
Installation du différentiel (arrière)

MA4 3×10mm

MA4 3×10mm

A4



10

リアアッパーアームの取り付け
Attaching rear upper arms
Befestigen der hinteren, oberen Lenker
Installation des tirants arrière

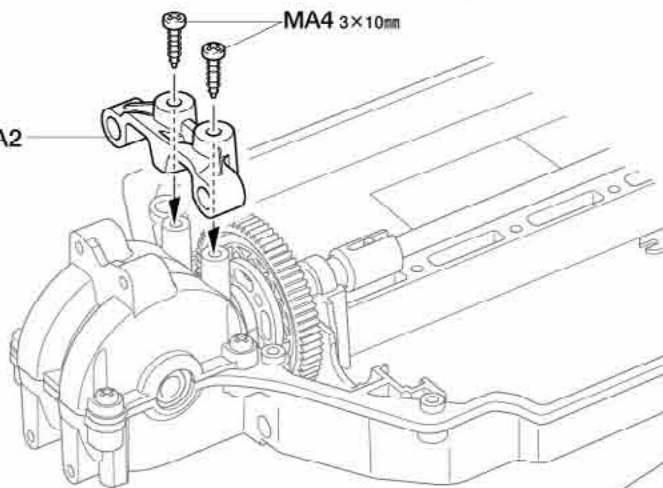
Short
ショート
タイプ

- ★ホイールベースがショートタイプの場合。
- ★When using a short wheelbase.
- ★Bei kurzem Radstand.
- ★Avec un empattement court.

P19

MA4 3×10mm

A2

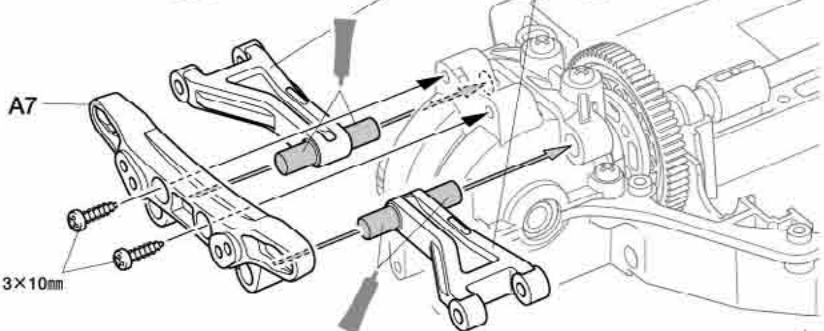


- ★形、取り付け向きに注意。
- ★Note direction and shape of part.
- ★Auf Richtung und Aussehen des Teils achten.
- ★Noter le sens et la forme de la pièce.

B17

A7

MA4 3×10mm



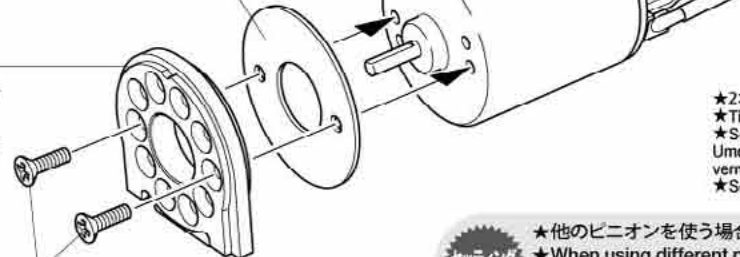
11

モーターマウントの取り付け
Attaching motor mount
Anbringen der Motoraufhängung
Fixation du support moteur

- ※モーター(別売)
- ※Motor (separately available)
- ※Motor (getrennt erhältlich)
- ※Moteur (disponible séparément)

- ★スパーギヤに合わせて取り付けます。
- ★Attach as shown.
- ★Gemäß Abbildung anbringen.
- ★Installer comme indiqué.

MA16
モータープレート
Motor plate
Motor-Platte
Plaquette-moteur



64T

68T

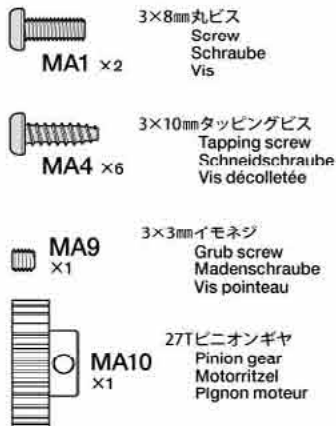
- ★2本のビスを交互に均等に締め付けます。
- ★Tighten screws alternately in equal amounts.
- ★Schrauben nach und nach mit gleichen Umdrehungen anziehen um ein Verkanten zu vermeiden.
- ★Serrer alternativement les vis de manière égale.

セッティング
SETTING
UP

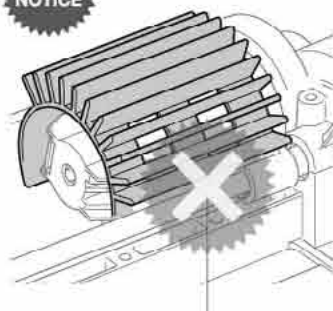
- ★他のピニオンを使う場合。
- ★When using different pinion gears.
- ★Bei der Verwendung unterschiedlicher Ritzel.
- ★Avec des pignons moteur différents.

P19

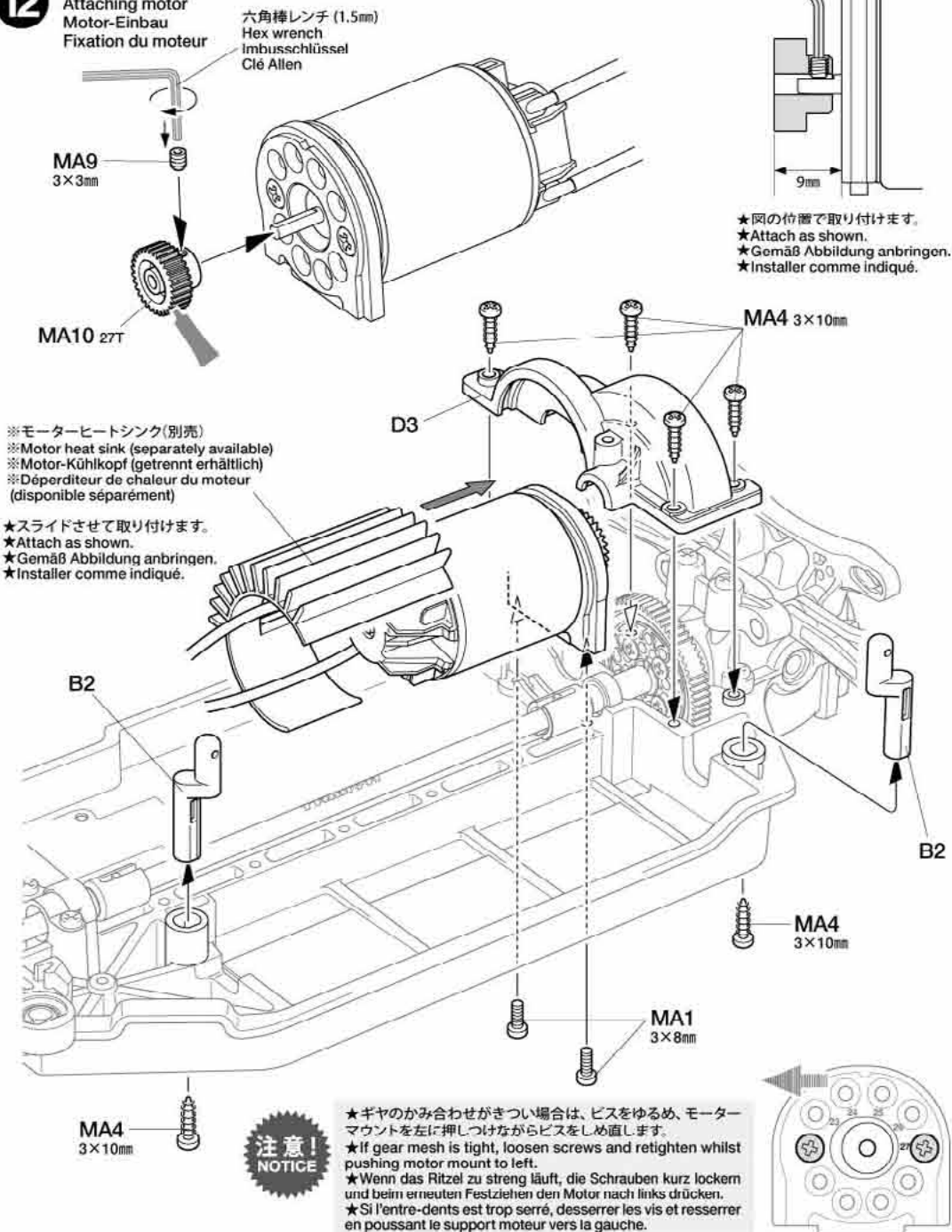
12



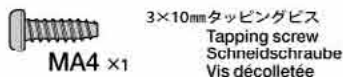
OPTIONS

注意!
NOTICE

★別売のヒートシンクはプロペラシャフトに当たらない位置に取り付けます。
★Attach heat sink so that it does not come in contact with propeller shaft.
★Befestigen Sie Motor-Kühlkopf, so dass er die Antriebswelle nicht berührt.
★Installer déperditeur de chaleur du moteur afin qu'il ne touche pas l'arbre de transmission.

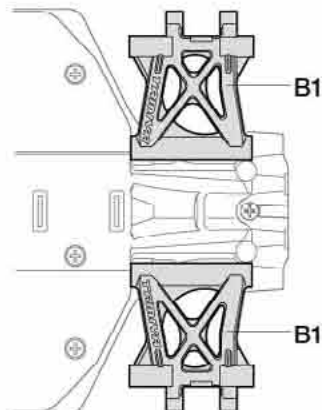
12 モーターの取り付け
Attaching motor
Motor-Einbau
Fixation du moteur

13

13 リヤロワームの取り付け
Attaching rear lower arms
Befestigen der hinteren, unteren Lenker
Installation des tirants inférieurs arrièreShort
ショート
タイプ

★ホイールベースがショートタイプの場合。
★When using a short wheelbase.
★Bei kurzem Radstand.
★Avec un empattement court.

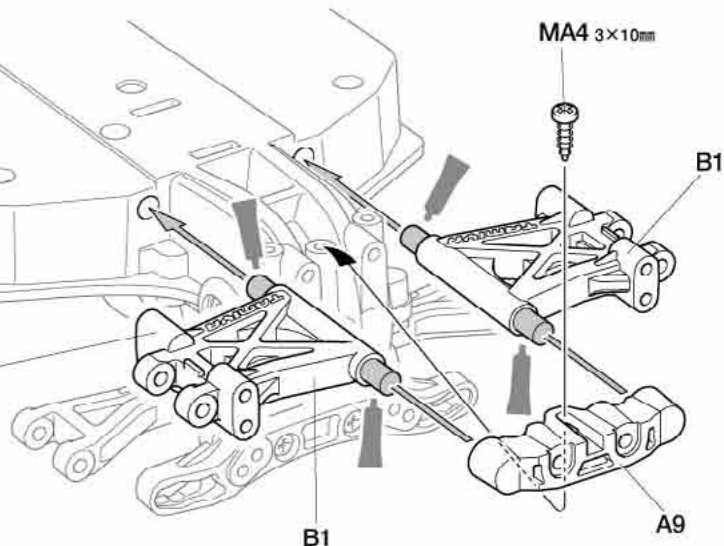
P19

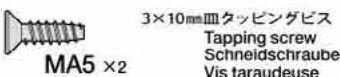
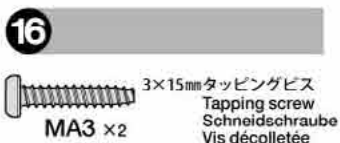
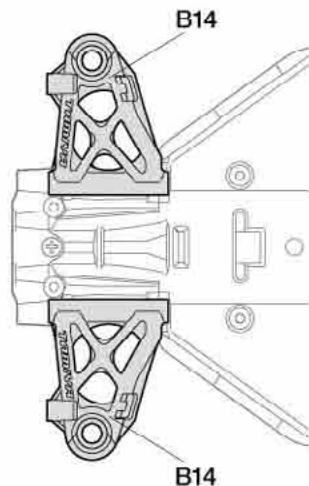
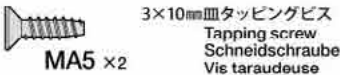


★形、取り付け向きに注意。
★Note direction and shape of part.
★Auf Richtung und Aussehen des Teils achten.
★Noter le sens et la forme de la pièce.

タミヤニュースを読もう

タミヤニュースはモデル作りの情報誌として多くの方に愛読されています。ご希望の方は模型店で必ずおたずね下さい。当社より定期購読する方法もあります。





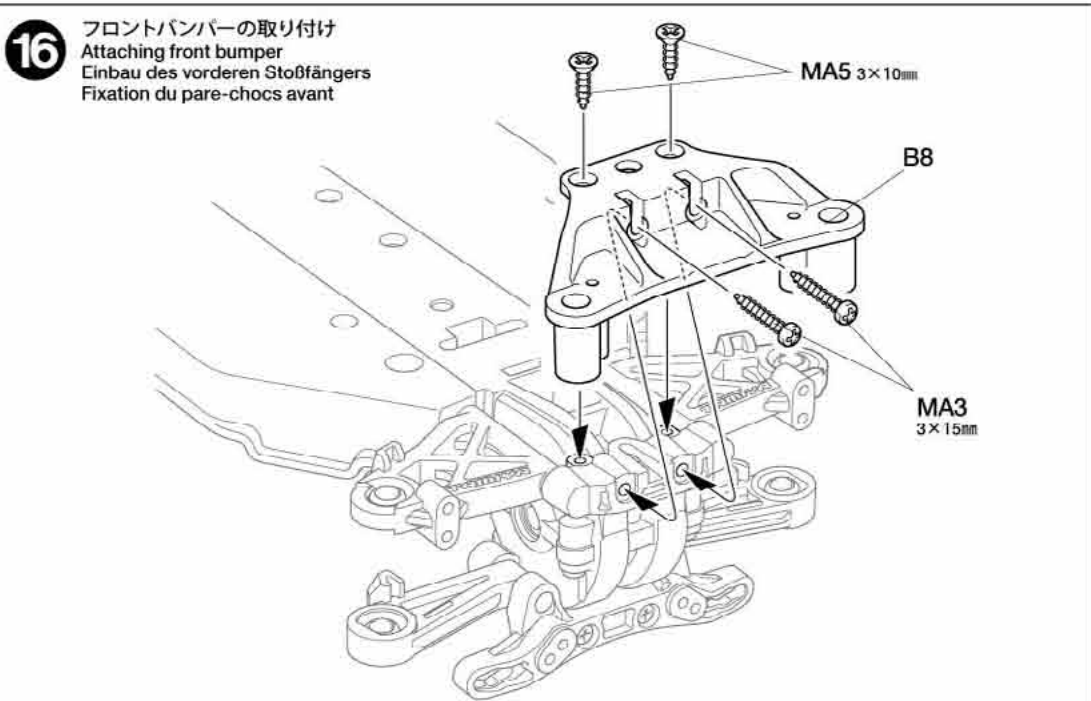
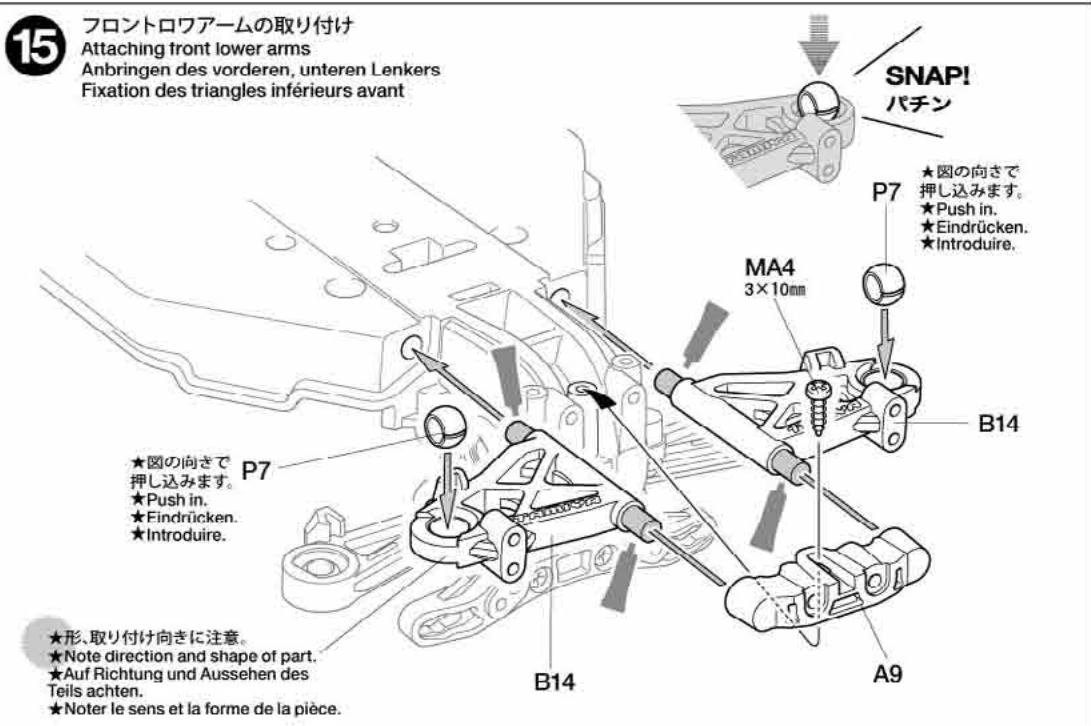
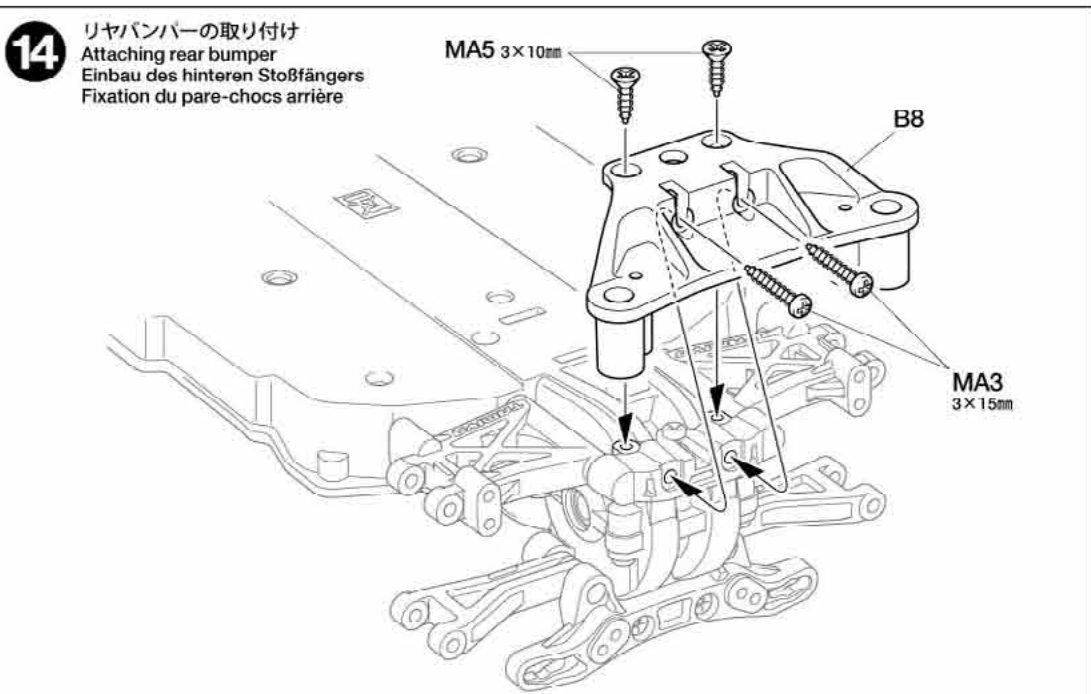
NOTE

●本製品はオンロード走行専用シャーシです。
オフロードで走行した場合、砂や砂利等がRCメカに入ったり、ギヤや回転部に詰まって走行不能になります。

●This chassis is intended for on-road driving.
If used for off-road driving, sand and/or debris may cause moving parts to malfunction.

●Dieses Chassis ist für Glattbahn-Fahrt ausgelegt.
Wird es zu Geländefahrten hergenommen, können Sand und/oder Steinchen ein Versagen der bewegten Teile verursachen.

●Ce châssis est conçu pour la piste.
Si utilisé en tout terrain, du sable ou des saletés peuvent causer un mauvais fonctionnement des pièces en mouvement.



B 17~28
袋詰Bを使用します
BAG B / BEUTEL B / SACHET B

17

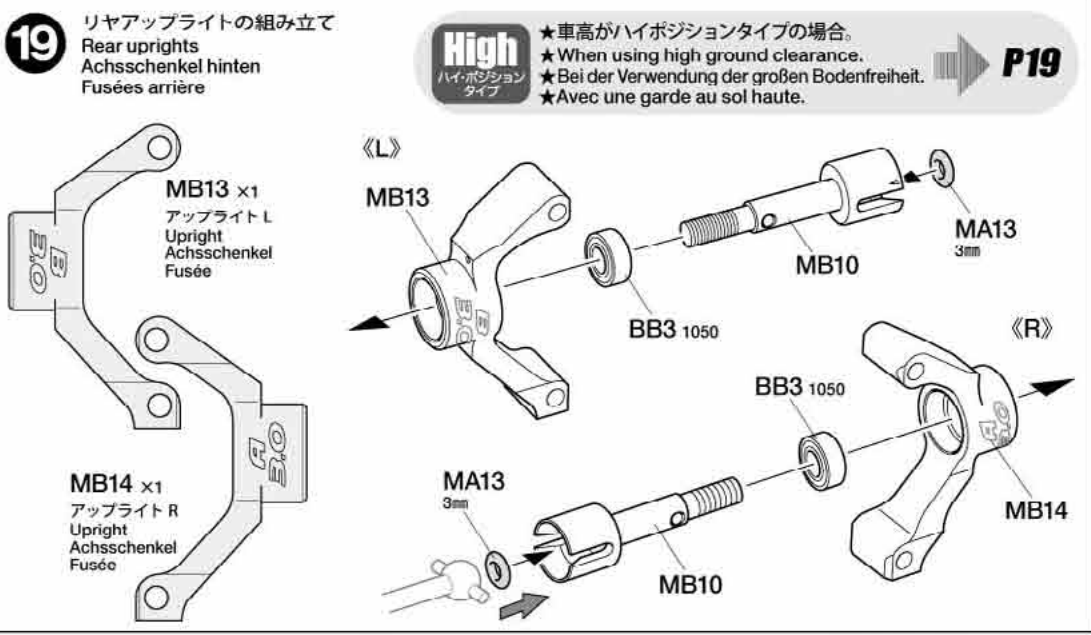
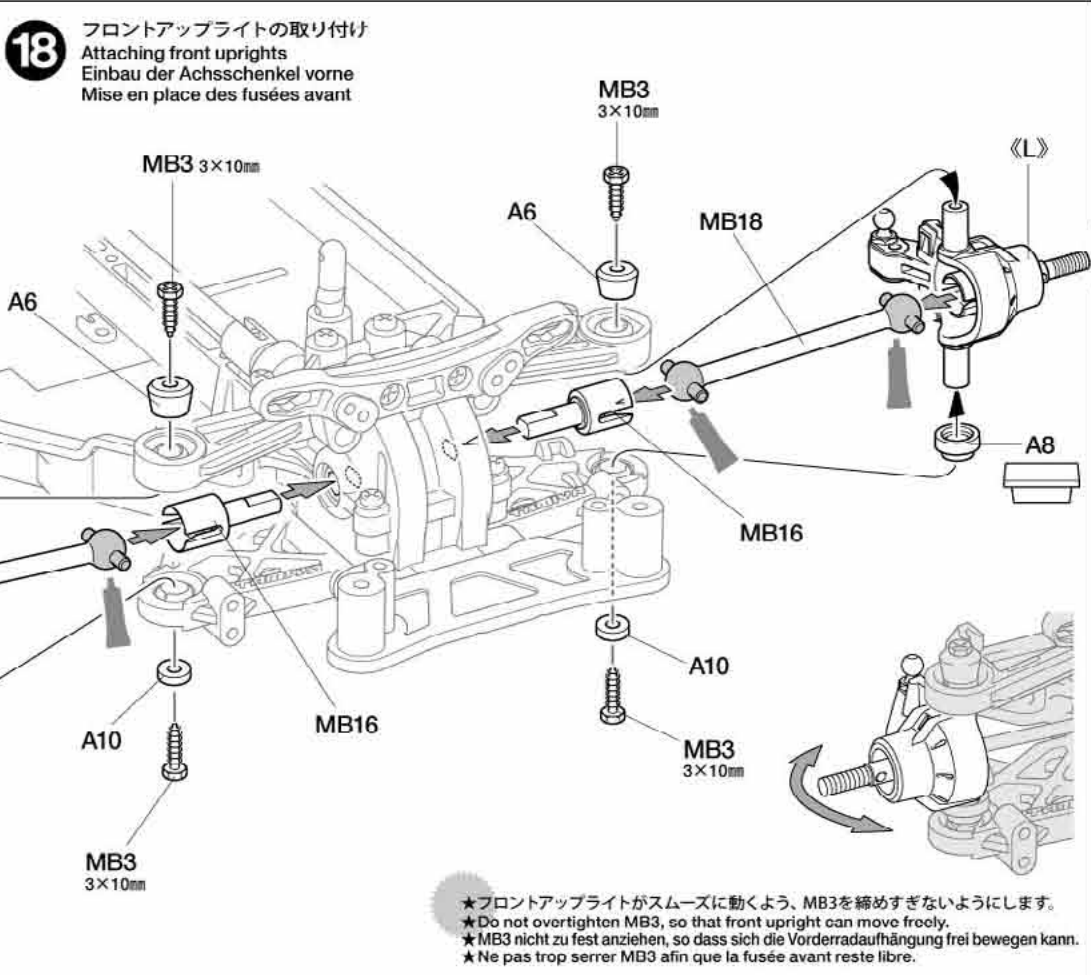
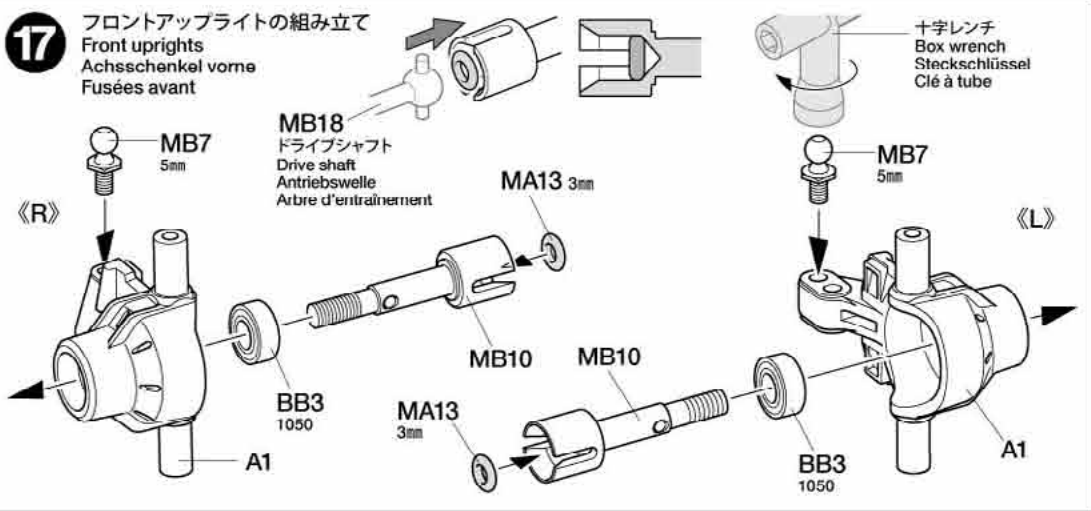
- BB3** 1050ベアリング
Ball bearing
Kugellager
Roulement à billes
- MB10** ×2
ホイールアクスル
Wheel axle
Radachse
Axe de roue
- MB7** ×2
5mmピローボール
Ball connector
Kugelfopf
Connecteur à rotule
- MA13** ×2
3mmOリング (茶)
O-ring (brown)
O-Ring (braun)
Joint torique (brun)

18

- MB3** ×4
3×10mm六角タッピングビス
Hex head tapping screw
Schneidschraube
Vis taraudeuse à tête hexagonale

19

- MB16** ×2
ギヤボックスジョイント
Gearbox joint
Getriebegehäuse-Gelenk
Accouplement de pont
- MB18** ×2
ドライブシャフト
Drive shaft
Antriebswelle
Arbre d'entraînement
- BB3** ×2
1050ベアリング
Ball bearing
Kugellager
Roulement à billes
- MB10** ×2
ホイールアクスル
Wheel axle
Radachse
Axe de roue
- MA13** ×2
3mmOリング (茶)
O-ring (brown)
O-Ring (braun)
Joint torique (brun)



20

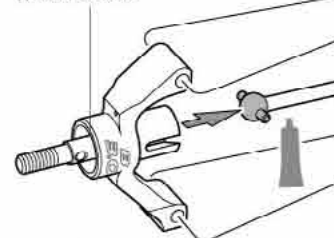
3×22mm
スクリューピン
Schraubzapfen
Cheville à vis

MB2 ×4

MB18 ×2

ドライブシャフト
Drive shaft
Antriebswelle
Arbre d'entraînement

★上下に注意。
★Note direction.
★Auf richtige Platzierung achten.
★Noter le sens.



ギヤボックスジョイント
Gearbox joint
Getriebegehäuse-Gelenk
Accouplement de pont

MB16 ×2

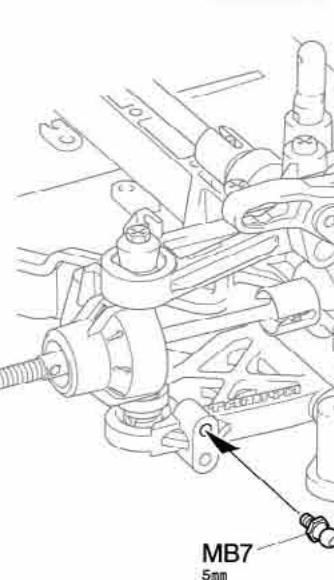
21

3×10mmホロービス
Grub screw
Madenschraube
Vis pointeau

MB4 ×2

5mmビローボール
Ball connector
Kugelkopf
Connecteur à rotule

MB7 ×6



5×5.55mm
ボールナット
Ball connector nut
Kugelkopf-Mutter
Ecrou-connecteur à rotule

MB15 ×2

22

2mmEリング
E-ring
Circlip

MB9 ×8

3mmOリング (茶)
O-ring (brown)
O-Hing (braun)
Joint torique (brun)

MA13 ×8

ピストンロッド
Piston rod
Kolbenstange
Axe de piston

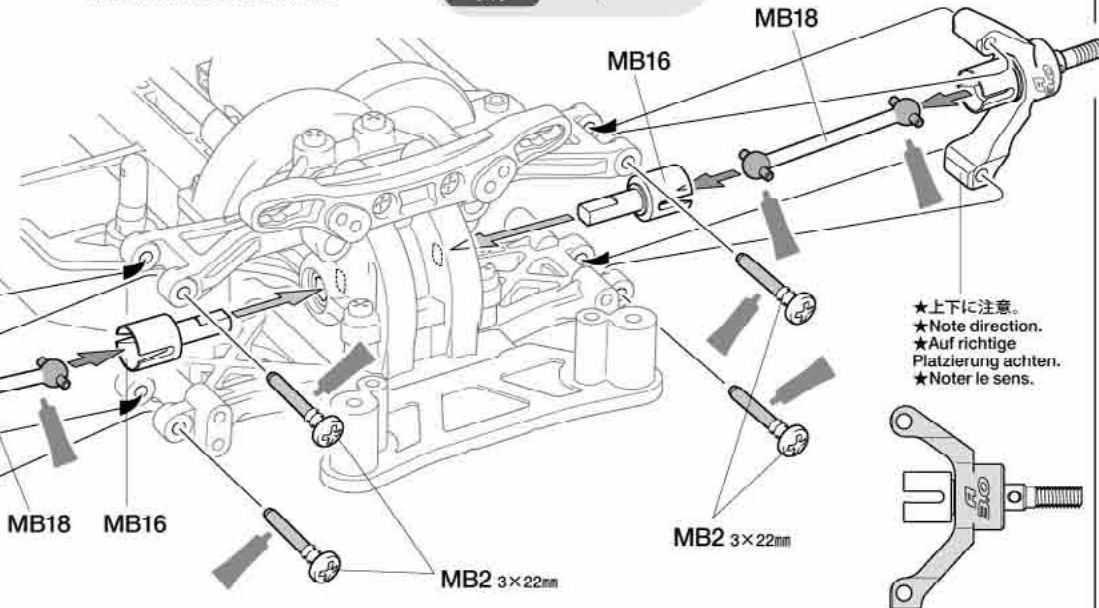
MB6 ×4



20 リアアップライトの取り付け
Attaching rear uprights
Einbau der hinteren Achsschenkel
Installation des fusées arrière

High
ハイポジション
タイプ

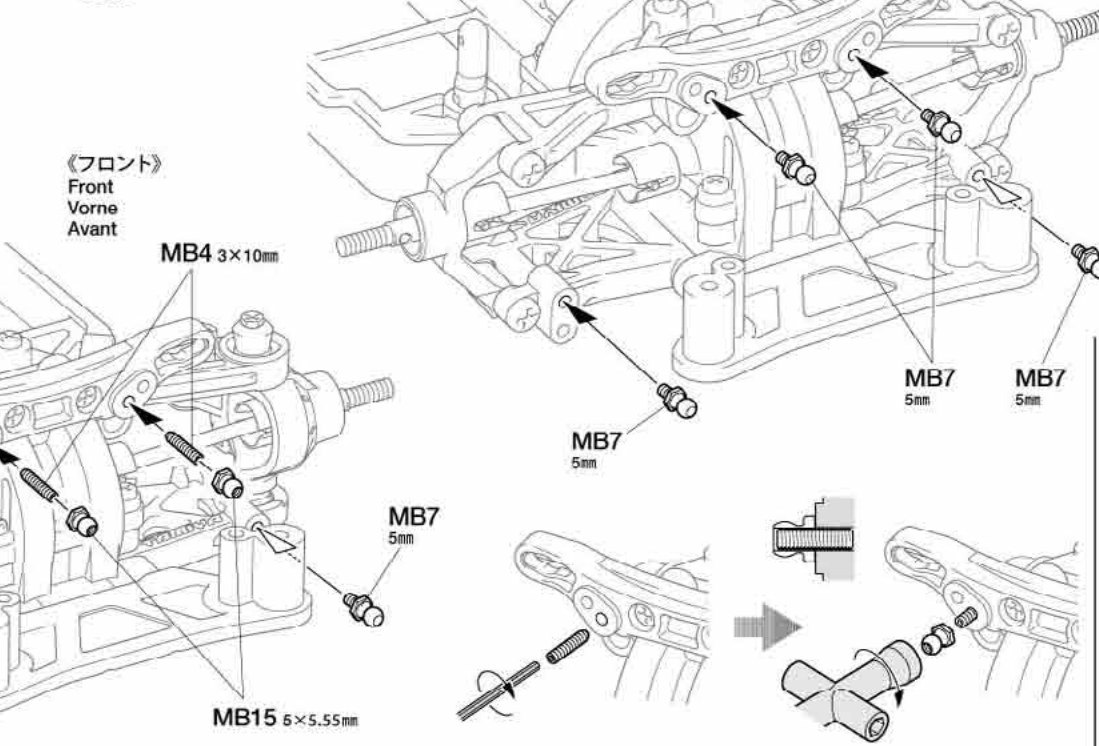
▶▶▶ P19



★上下に注意。
★Note direction.
★Auf richtige Platzierung achten.
★Noter le sens.

21 ビローボールの取り付け
Attaching ball connectors
Anbau der Kugelköpfe
Fixation des connecteurs à rotule

《リア》
Rear
Hinten
Arrière

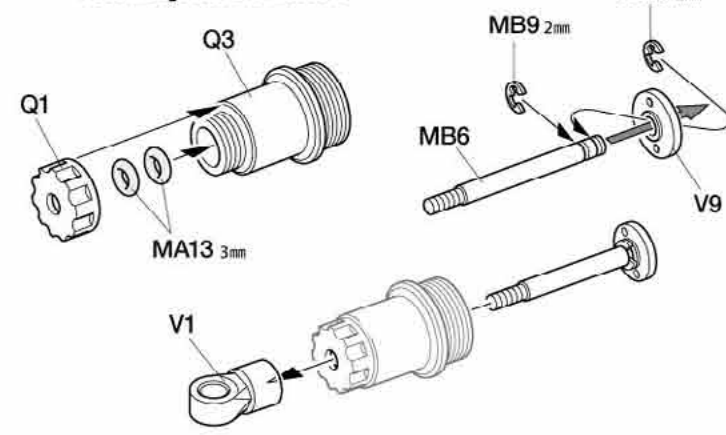


22 ダンパーの組み立て
Damper assembly
Zusammenbau der Stoßdämpfer
Assemblage des amortisseurs

★4個作ります。
★Make 4.
★4 Satz anfertigen.
★Faire 4 jeux.

★押し込みます。
★Snap on.
★Einschnappen.
★Insérer.

ラジオベンチ
Long nose pliers
Flachzange
Pinces à becs longs



★キズをつけないように注意してください。
★Be careful not to damage piston rod.
★Vorsicht! Nicht die Kolbenstange beschädigen.
★Ne pas endommager l'axe de piston.

23

MB12 オイルシール
Oil seal
Ölabdichtung
Joint d'étanchéité
×4

OPTIONS

《ダンパーオイルのセッティング》
別売のタミヤシリコンダンパーオイルは、RCカーのオイルダンパー用に開発された高性能オイルです。温度が変化しても粘度変化が少なく、安定したダンピング効果を発揮。幅広いダンパーセッティングが可能です。

Tamiya Silicone Damper Oil

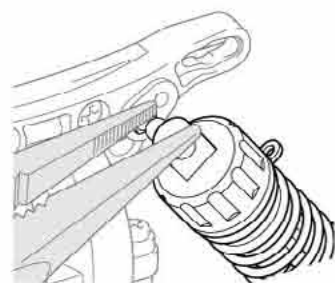
ソフトセット SOFT SET (53443)	赤 RED	# 200
	橙 ORANGE	# 300
	黄 YELLOW	# 400
ミディアムセット MEDIUM SET (53444)	緑 GREEN	# 500
	青 BLUE	# 600
	紫 PURPLE	# 700
ハードセット HARD SET (53445)	ピンク PINK	# 800
	クリアー CLEAR	# 900
	ライトブルー LIGHT BLUE	# 1000

★キット付属のダンパーオイルは#400です。
★Kit-standard damper oil (#400).
★Bausatz-Standard Dämpferöl (#400).
★Huile d'amortisseurs standard (#400) du kit.

24



MB17 ×2 コイルスプリング
Coil spring
Spiralfeder
Ressort hélicoïdal



★ラジオペンチなどで押し込みます。
★Push in using long nose pliers.
★Mit Spitzzange eindrücken.
★Enchasser à l'aide de pinces à becs longs.

25



MB17 ×2 コイルスプリング
Coil spring
Spiralfeder
Ressort hélicoïdal



23

ダンパーオイルの入れ方
Damper oil
Dämpfer-Öl
Huile pour amortisseurs

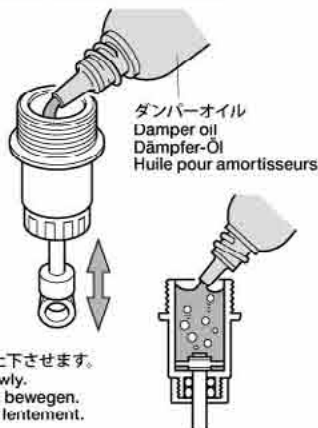
★4個作ります。
★Make 4.
★4 Satz anfertigen.
★Faire 4 jeux.

1.ピストンを下に下げ、オイルを入れます。ピストンをゆっくり上下させてオイル中の気泡を抜きます。

1.Pull down piston and pour oil into cylinder. Remove air bubbles by slowly moving piston up and down.

1.Kolben nach unten ziehen und Öl einfüllen. Luftblasen durch Auf- und Abbewegen des Kolbens herausdrücken.

1.Pousser le piston vers le bas et remplir le corps d'huile. Chasser les bulles d'air en déplaçant le piston de bas en haut.



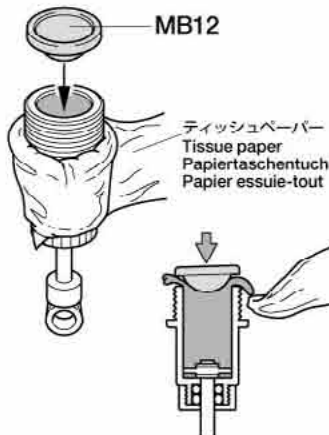
★ゆっくり上下させます。
★Move slowly.
★Langsam bewegen.
★Déplacer lentement.

2.ピストンをいっぱいにおろし、オイルシールをはめ込み、あふれたオイルをティッシュペーパーですいとります。

2.Pull down piston, attach oil seal and absorb oil overflow with tissue paper.

2.Kolben nach unten ziehen. Ölabdichtung einstecken, überlaufendes Öl mit Papiertaschentuch abwischen.

2.Pousser le piston vers le bas, placer le joint d'étanchéité et essuyer l'excédent d'huile avec du papier essuie-tout.

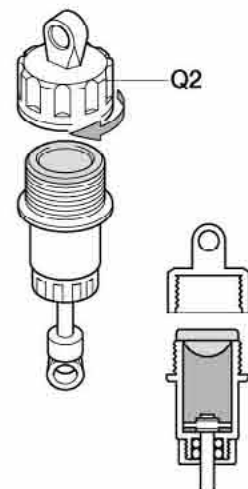


3.シリンダーキャップをしめ込んで完了です。

3.Tighten cylinder cap.

3.Zylinder-Kappe aufschrauben.

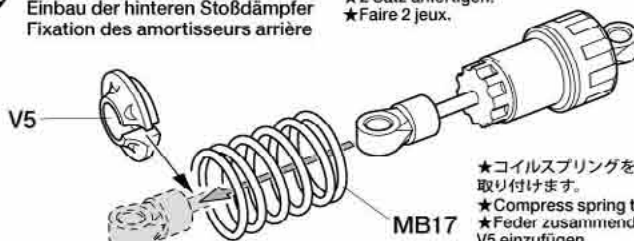
3.Serrer le capuchon d'amortisseur.



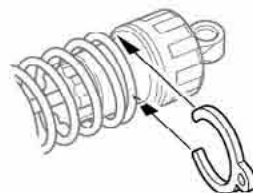
24

ダンパーの取り付け(リヤ)
Attaching rear dampers
Einbau der hinteren Stoßdämpfer
Fixation des amortisseurs arrière

★2個作ります。
★Make 2.
★2 Satz anfertigen.
★Faire 2 jeux.

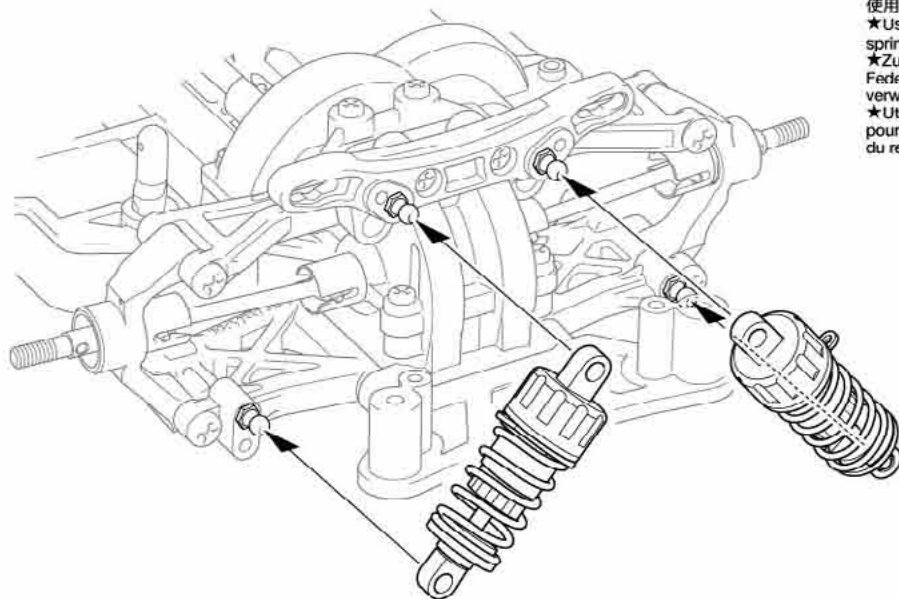


★コイルスプリングを縮めてV5を取り付けます。
★Compress spring to attach V5.
★Feder zusammendrücken, um V5 einzufügen.
★Comprimer le ressort pour attacher V5.



V4, V6, V7

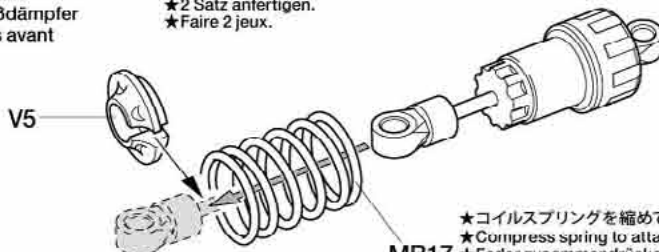
★スプリングの硬さ調整に使用してください。
★Use spacers to adjust spring tension.
★Zum Einstellen der Federhärte Distanzstücke verwenden.
★Utiliser des entretoises pour régler la compression du ressort.



25

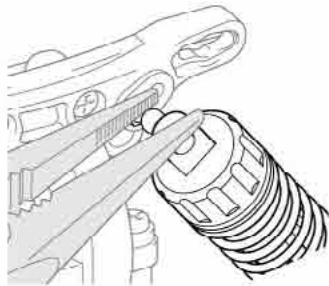
フロントダンパーの組み立て
Front dampers
Vorderer Stoßdämpfer
Amortisseurs avant

★2個作ります。
★Make 2.
★2 Satz anfertigen.
★Faire 2 jeux.



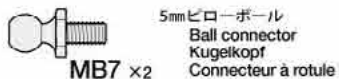
★コイルスプリングを縮めてV5を取り付けます。
★Compress spring to attach V5.
★Feder zusammendrücken, um V5 einzufügen.
★Comprimer le ressort pour attacher V5.

26



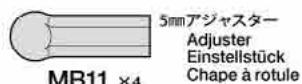
- ★ラジオベンチなどで押し込みます。
- ★Push in using long nose pliers.
- ★Mit Spitzzange eindrücken.
- ★Enchasser à l'aide de pinces à becs longs.

27



MB7 ×2

5mmビロ-ボール
Ball connector
Kugelkopf
Connecteur à rotule



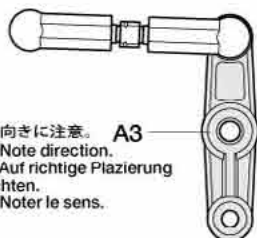
MB11 ×4

5mmアジャスター
Adjuster
Einstellstück
Chape à rotule



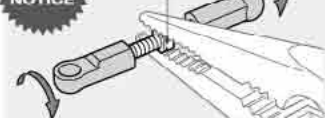
MB5 ×2

3×18mm
ターンバックルシャフト
Turnbuckle shaft
Spann-Achse
Biellette à pas inversés



- ★向きに注意。
- ★Note direction.
- ★Auf richtige Platzierung achten.
- ★Noter le sens.

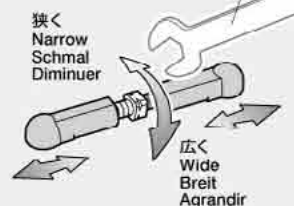
注意!



- ★矢印の方向にねじ込みます。
- ★Attach right and left sides to shaft by rotating as shown.
- ★Käfig auf Achse stecken und dabei drehen, wie gezeigt.
- ★Fixer les côtés droit et gauche à l'axe en faisant tourner comme

《シャフトの長さ調整》
Turnbuckle shafts
Spann-Achse
Biellette à pas inversés

板レンチ
Wrench
Mutter-
schlüssel
Clé



狭く
Narrow
Schmal
Diminuer

広く
Wide
Breit
Agrandir

28



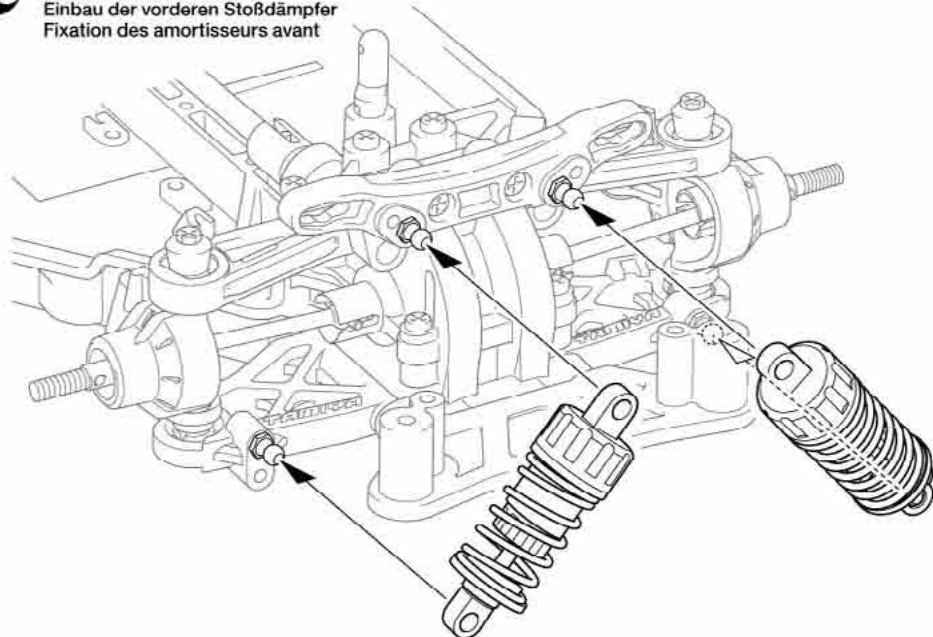
MB1 3×18mm段付タッピングビス
×2
Step screw
Paßschraube
Vis décolletée



MB8 ×2
3mmワッシャー
Washer
Beilagscheibe
Rondelle

26

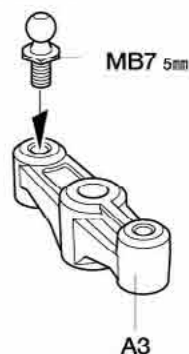
ダンパーの取り付け (フロント)
Attaching front dampers
Einbau der vorderen Stoßdämpfer
Fixation des amortisseurs avant



27

ステアリングワイバーの組み立て
Steering linkage
Lenkgestänge
Barres d'accouplement

- ★2個作ります。
- ★Make 2.
- ★2 Satz anfertigen.
- ★Faire 2 jeux.

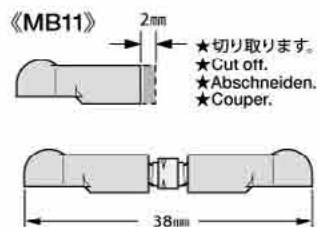


MB7 5mm

A3

《タイロッド》
Steering rod
Lenkgestänge
Barre d'accouplement

- ★2個作ります。
- ★Make 2.
- ★2 Satz anfertigen.
- ★Faire 2 jeux.



《MB11》
2mm
★切り取ります。
★Cut off.
★Abschneiden.
★Couper.

38mm

MB11

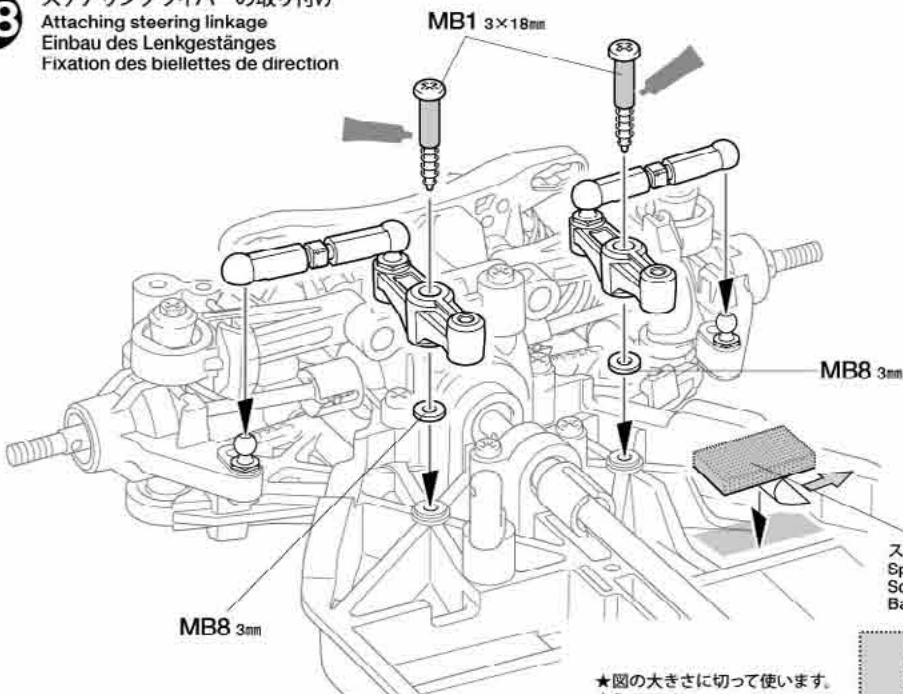
MB11

MB5 3×18mm

- ★取り付け向きに注意。
- ★Note direction.
- ★Auf richtige Platzierung achten.
- ★Noter le sens.

28

ステアリングワイバーの取り付け
Attaching steering linkage
Einbau des Lenkgestänges
Fixation des biellettes de direction



MB1 3×18mm

MB8 3mm

MB8 3mm

スポンジテープ
Sponge tape
Schaumstoffband
Bardie en mousse

- ★図の大きさに切って使います。
- ★Cut as shown.
- ★Gemäß Abbildung schneiden.
- ★Couper comme montré.

《原寸図》
Actual size
Tatsächliche
Größe
Taille réelle

29 《ラジオコントロールメカのチェック》
Checking R/C equipment
Überprüfen der RC-Anlage
Vérification de l'équipement R/C

注意!
CAUTION

★ご使用のプロボセット付属の取扱説明書をよく読んでからお使いください。
★Refer to the manual included with R/C unit.
★Die bei der RC-Anlage enthaltene Anleitung beachten.
★Se référer au manuel inclus avec l'équipement R/C.

29

- MC1** x1 3×10mm丸ビス
Screw
Schraube
Vis
- MC6** x1 2.6×10mmバインドビス
Binding screw
Flachkopfschraube
Vis à tête poêlier
- MA4** x1 3×10mmタッピングビス
Tapping screw
Schneidschraube
Vis taraudeuse
- MC5** x1 2.6×10mmタッピングビス
Tapping screw
Schneidschraube
Vis taraudeuse
- MB7** x1 5mmビローボール
Ball connector
Kugelkopf
Connecteur à rotule

Checking R/C equipment

- ① Install batteries.
- ② Extend receiver antenna.
- ③ Connect charged battery.
- ④ Switch on transmitter.
- ⑤ Switch on receiver.
- ⑥ Trims in neutral.
- ⑦ Slide steering reverse switch to "Normal" position.
- ⑧ Steering wheel in neutral.
- ⑨ Servo in neutral position.
- ⑩ After attaching servo saver, switch off R/C units and disconnect connectors.

Überprüfen der RC-Anlage
(Siehe Bild rechts.)

- ① Batterien einlegen.
- ② Empfängerantenne ausrollen.
- ③ Voll aufgeladenen Akku verbinden.
- ④ Sender einschalten.
- ⑤ Empfänger einschalten.
- ⑥ Trimmhebel neutral stellen.
- ⑦ Schalter für Lenkservo (Servo-Normal).
- ⑧ Lenkrad neutral stellen.
- ⑨ Servo in Neutralstellung.
- ⑩ Nachdem de Servo-Saver angebracht ist, die RC-Einheit ausschalten und die Stecker abziehen.

Vérification de l'équipement R/C

- ① Mettre en place les piles.
- ② Déployer l'antenne du récepteur.
- ③ Charger complètement la batterie.
- ④ Allumer l'émetteur.
- ⑤ Allumer le récepteur.
- ⑥ Placer les trims au neutre.
- ⑦ Position "Normal" pour le servo de direction.
- ⑧ Le volant de direction au neutre.
- ⑨ Servo au neutre.
- ⑩ Après installation du sauve-servo, éteindre l'ensemble R/C et débrancher les connecteurs.

《サーボホーン用ビスの選び方》 / Selecting Servo Horn Screw
Schraube des Servohorns / Choix du palonnier de servo

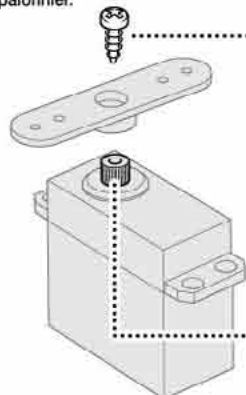
★他社製サーボを搭載する場合は、サーボホーン用ビスをキット付属の10mmサイズビスに交換します。この表をよく見て、4種類の中からサーボに合ったビスを選んでください。また、これ以外のビスの場合はプロボメーカーにお問い合わせください。

★When using other brands of servo, replace servo horn screw with 10mm screw included in this kit, using this diagram to select the correct screw. If there is no suitable screw, please contact the servo manufacturer.

★Bei der Verwendung anderer Servos sollte die Schraube am Servohorn durch die beiliegende 10mm Schraube ersetzt werden. Beachten Sie das Diagramm für die Auswahl der richtigen Schraube. Ist dort keine geeignete Schraube aufgeführt, fragen Sie den Servohersteller.

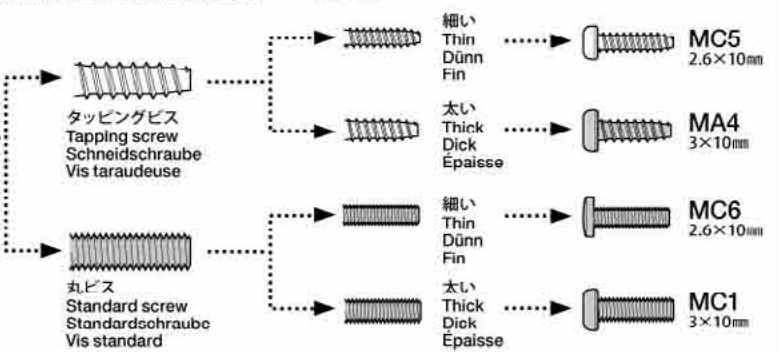
★Pour d'autres marques de servos, remplacer la vis de palonnier par la vis 10mm incluse dans ce kit, en utilisant ce tableau pour choisir la vis correcte. S'il n'y a pas de vis compatible, contacter le fabricant du servo.

★サーボからビスを外します。
★Remove original servo horn screw.
★Originalschraube des Servohorns entfernen.
★Enlever la vis originale du palonnier.



- ① ★ビスのネジ部をよく見て、ビスの種類を確認します。
★Examine screw and determine type.
★Schraube überprüfen und die Richtige auswählen.
★Examiner la vis et déterminer le type.

- ② ★下の原寸図でビスの太さを確認し、選択したビスを使います。
★Check screw thickness with diagram below. Use selected screw.
★Dicke der Schraube mit dem unten stehenden Diagramm vergleichen. Die ausgewählte Schraube nutzen.
★Vérifier l'épaisseur de la vis sur le tableau ci-dessous. Utiliser la vis choisie.



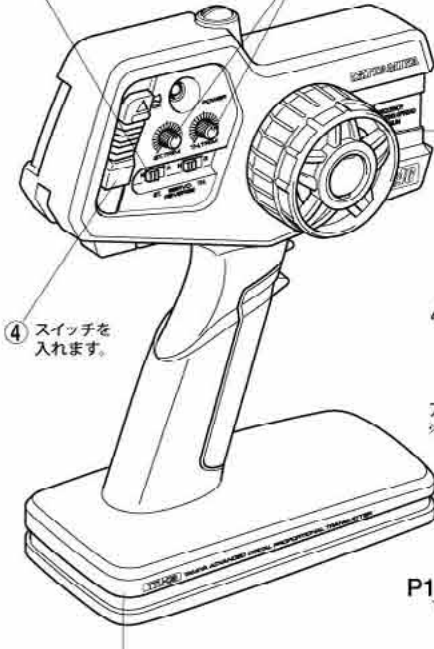
★使用するサーボの取り付け部に合わせて選びます。
★Match part with servo.
★Den zum Servo passenden Sockel aussuchen.
★Utiliser une pièce adaptée au servo.



⑦ リバーススイッチをノーマル側(N)にします。

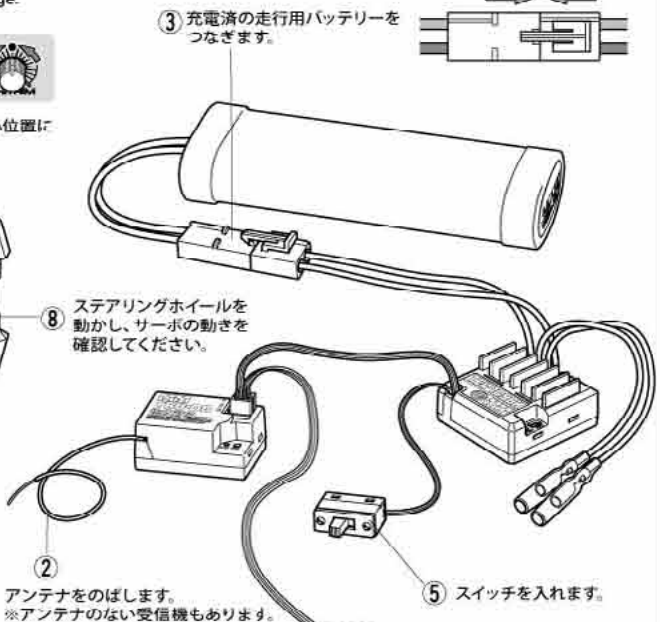


⑥ トリムを中心位置にします。



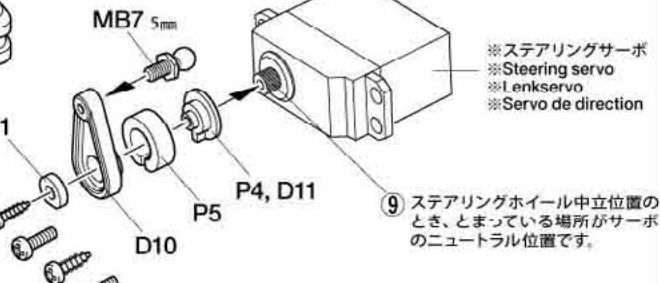
④ スイッチを入れます。

① 電池をセットします。



② アンテナをのばします。
※アンテナのない受信機もあります。

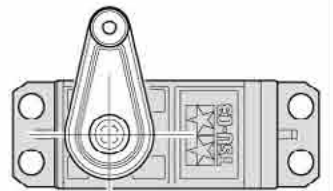
⑤ スイッチを入れます。



※ステアリングサーボ
※Steering servo
※Lenkservo
※Servo de direction





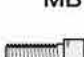
⑨ ステアリングホイール中立位置のとき、とまっている場所がサーボのニュートラル位置です。

★サーボがニュートラルの状態
で図のように取り付けます。
★Attach as shown with servo
in neutral.
★Wie angegeben Servo in
Neutralstellung bringen.
★Monter comme indiqué
avec le servo au neutre.



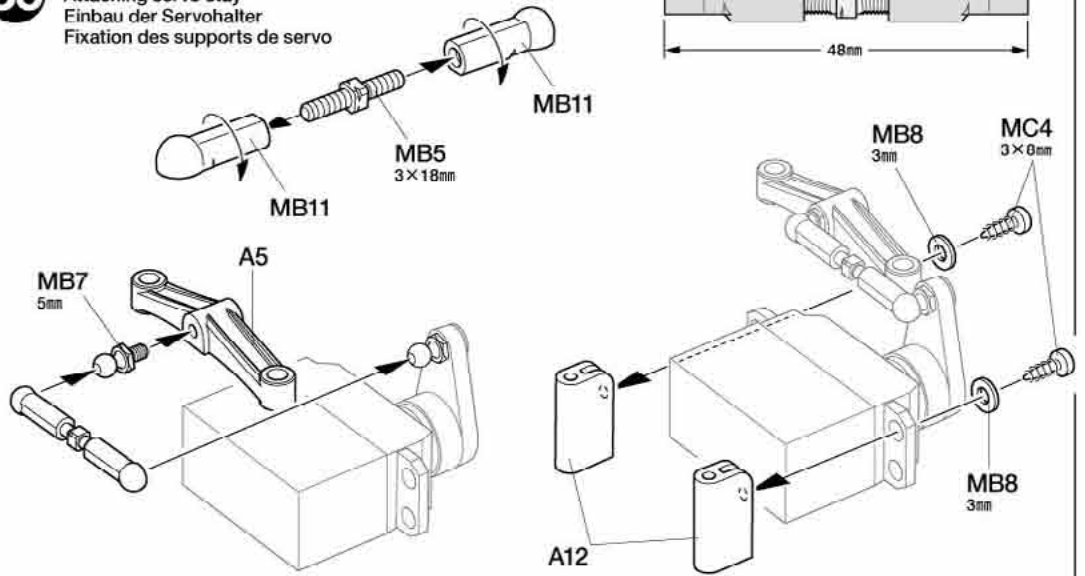
- ⑩ 取り付け後、送受信機のスイッチを切り、走行用バッテリーもはずしておきます。

30

-  3×8mm タッピングビス
Tapping screw
Schneidschraube
Vis décollée
MC4 ×2
-  3mm ワッシャー
Washer
Beilagscheibe
Rondelle
MB8 ×2
-  5mm ビローボール
Ball connector
Kugelkopf
Connecteur à rotule
MB7 ×1
-  5mm アジャスター
Adjuster
Einstellstück
Chape à rotule
MB11 ×2
-  3×18mm ターンバックルシャフト
Turnbuckle shaft
Spann-Achse
Biellette à pas inversés
MB5 ×1

30

サーボステーの取り付け
Attaching servo stay
Einbau der Servohalter
Fixation des supports de servo



31

-  3×10mm 皿タッピングビス
Tapping screw
Schneidschraube
Vis taraudeuse
MA5 ×3
-  3×14mm 段付タッピングビス
Step screw
Paßschraube
Vis décollée
MC3 ×2

★図のように取り付けます。アンテナをはさまないように注意してください。保護ケースを使う場合は外してください。

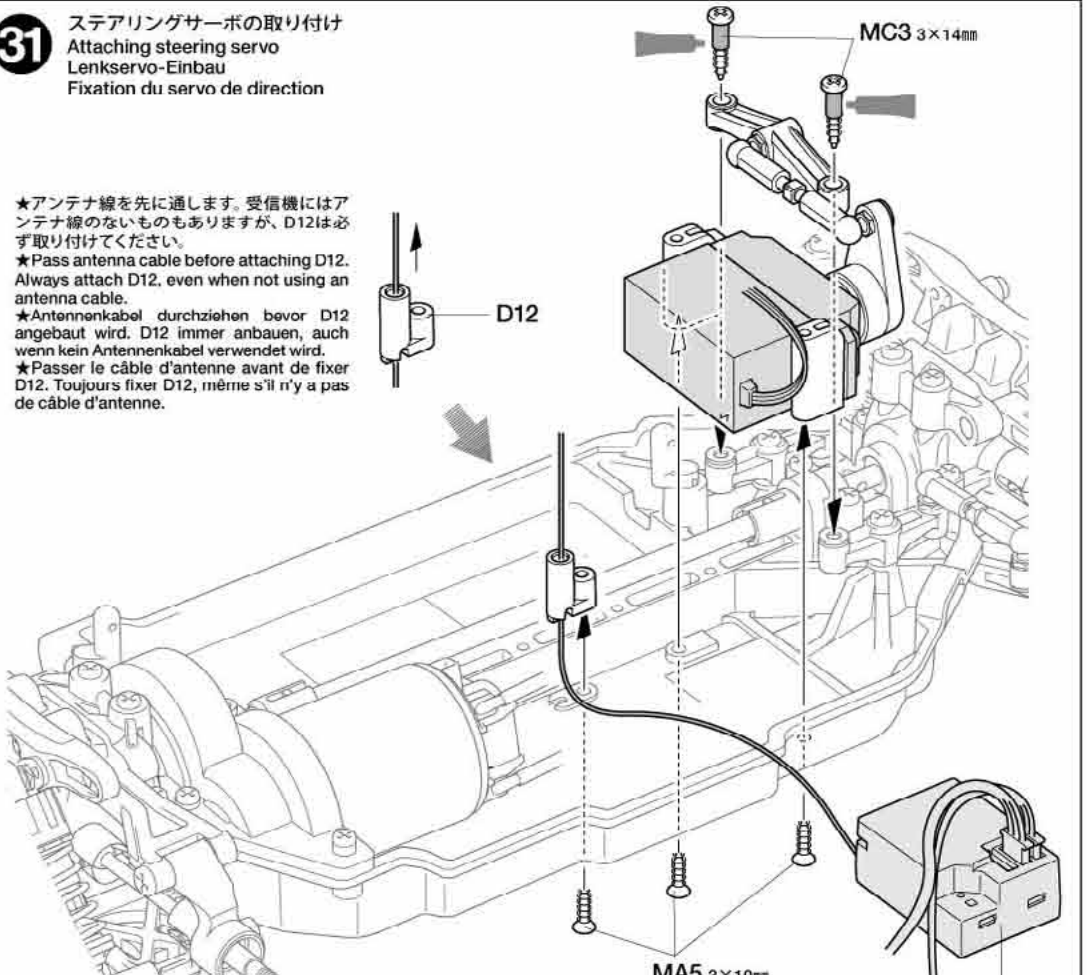
★Attach as shown. Make sure not to pinch antenna. Do not attach when using receiver case.

★Gemäß Abbildung anbringen. Darauf achten, die Antenna nicht einzuklemmen. Nicht verwenden bei der Nutzung des Empfängerkastens.

★Installer comme indiqué. Ne pas pincer l'antenne. Ne pas fixer si on utilise un boîtier de récepteur.

31

ステアリングサーボの取り付け
Attaching steering servo
Lenkservo-Einbau
Fixation du servo de direction




RECEIVER CASE

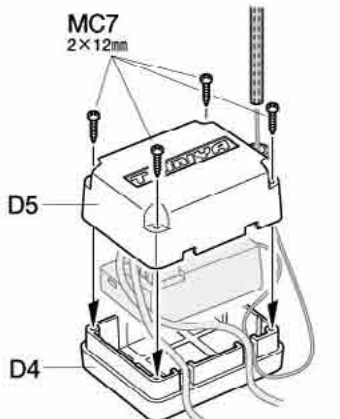
★保護ケースを使うことで砂やホコリから受信機を保護する事が出来ます。取り付けの際はD12は外してください。※受信機のサイズによっては入らない場合があります。

★Protects the receiver from dirt and debris. Remove D12 before attaching. Some receivers may not fit in the receiver case.

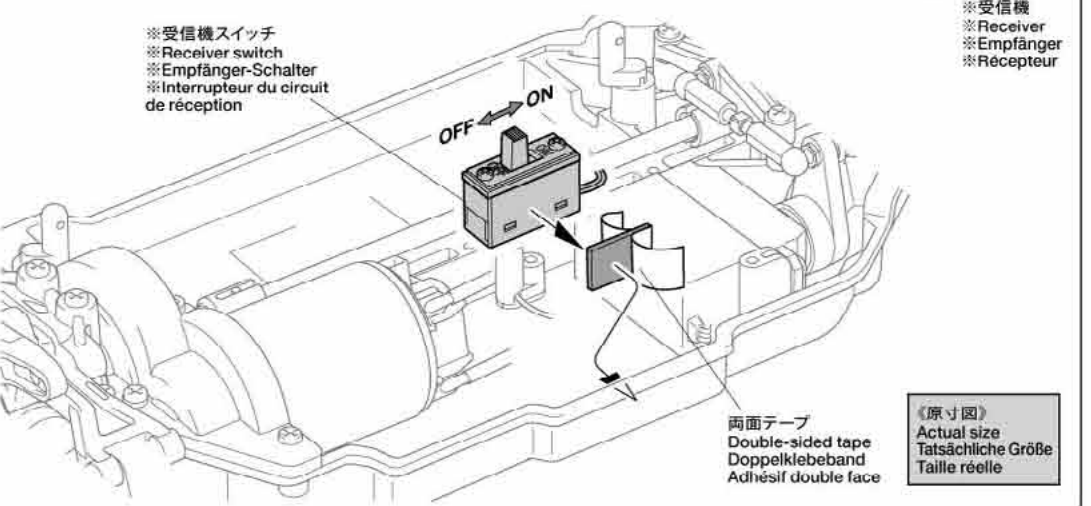
★Schützt den Empfänger vor Schmutz und Steinen. Vor dem Anbau D12 entfernen. Einige Empfänger könnten nicht in die Empfängerbox passen.

★Protège le récepteur des projections de poussière et saletés. Enlever D12 avant de fixer. Certains récepteurs peuvent ne pas entrer dans le boîtier.

-  2×12mm タッピングビス
Tapping screw
Schneidschraube
Vis décollée
MC7 ×4



- ※受信機スイッチ
- ※Receiver switch
- ※Empfänger-Schalter
- ※Interrupteur du circuit de réception



32

- ★コネクター部は+ (プラス)、- (マイナス) を確かめ、しっかりつないでください。
- ★Connect cables firmly.
- ★Die Kabel fest zusammenstecken.
- ★Connecter fermement les câbles.



ESC, アンプ側
Speed controller
Fahrtenregler
Variateur de vitesse

モーター側
Motor
Moteur

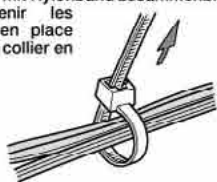
+ (プラス) コード
(赤, オレンジ, 黄)
(+) Red, orange, yellow
(+) Rot, orange, gelb
(+) Rouge, orange, jaune

黄/赤コード
Yellow / Red
Gelb / Rot
Jaune / Rouge

- (マイナス) コード
(黒, 青)
(-) Black, blue
(-) Schwarz, blau
(-) Noir, bleu

緑/黒コード
Green / Black
Grün / Schwarz
Vert / Noir

- ★配線コードはプロペラシャフトに干渉しないように表紙写真を参考にナイロンバンドでたばねておきます。
- ★Secure cables using nylon band.
- ★Kabel mit Nylonband zusammenbinden.
- ★Maintenir les câbles en place avec un collier en nylon.

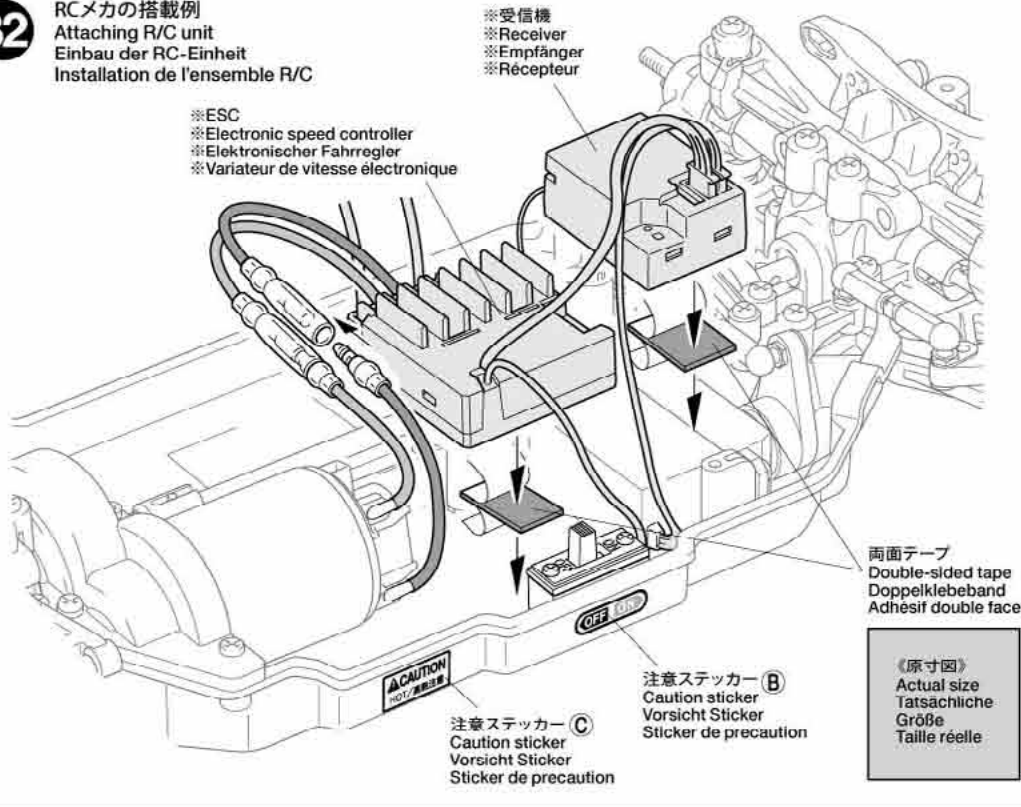


32

RCメカの搭載例
Attaching R/C unit
Einbau der RC-Einheit
Installation de l'ensemble R/C

- ※受信機
※Receiver
※Empfänger
※Récepteur

- ※ESC
※Electronic speed controller
※Elektronischer Fahrregler
※Variateur de vitesse électronique



両面テープ
Double-sided tape
Doppelklebeband
Adhésif double face

注意ステッカー (B)
Caution sticker
Vorsicht Sticker
Sticker de precaution

注意ステッカー (C)
Caution sticker
Vorsicht Sticker
Sticker de precaution

《原寸図》
Actual size
Tatsächliche
Größe
Taille réelle

33

- ★キット付属のホイール、タイヤの形状は組み立てイラストと異なる場合があります。
- ★Wheels included in chassis w/body kit may differ from drawings shown at right.
- ★Die im Fahrgestell-Bausatz mit Karosserie enthaltenen Räder können von der rechts gezeigten Abbildung abweichen.
- ★Les roues incluses dans le kit avec carrosserie peuvent être différentes de celles montrées sur les dessins de

- ★余分な部分はニッパーなどで切り取ります。
- ★Cut off excess portion using side cutters.
- ★Überstand mit Seitenschneider abschneiden.
- ★Enlever la partie excédentaire avec des pinces coupantes.

33

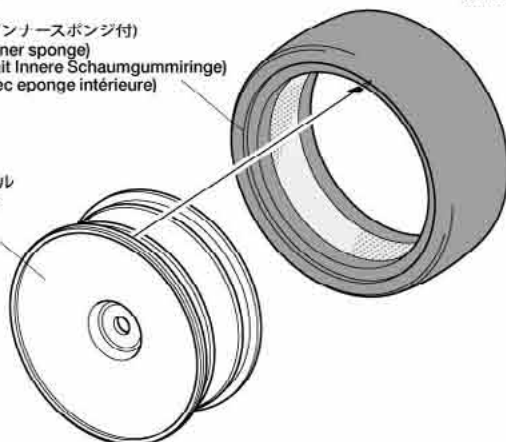
ホイールの組み立て
Wheels
Räder
Roues

- ★4個作ります。
- ★Make 4.
- ★4 Satz anfertigen.
- ★Faire 4 jeux.

- ★図の形に押し込んで接着します。
- ★Attach as shown then apply cement.
- ★Reifen richtig in die Felgen eindrücken.
- ★Insérer dans les rainures.

タイヤ (インナー スポンジ付)
Tire (w/inner sponge)
Reifen (mit Innere Schaumgummiringe)
Pneu (avec eponge intérieure)

ホイール
Wheel
Rad
Roue



- ★タイヤとホイールの間に瞬間接着剤を流し込んで接着します。
- ★Apply instant cement.
- ★Sekundenkleber auftragen.
- ★Appliquer de la colle rapide (cyanoacrylate).



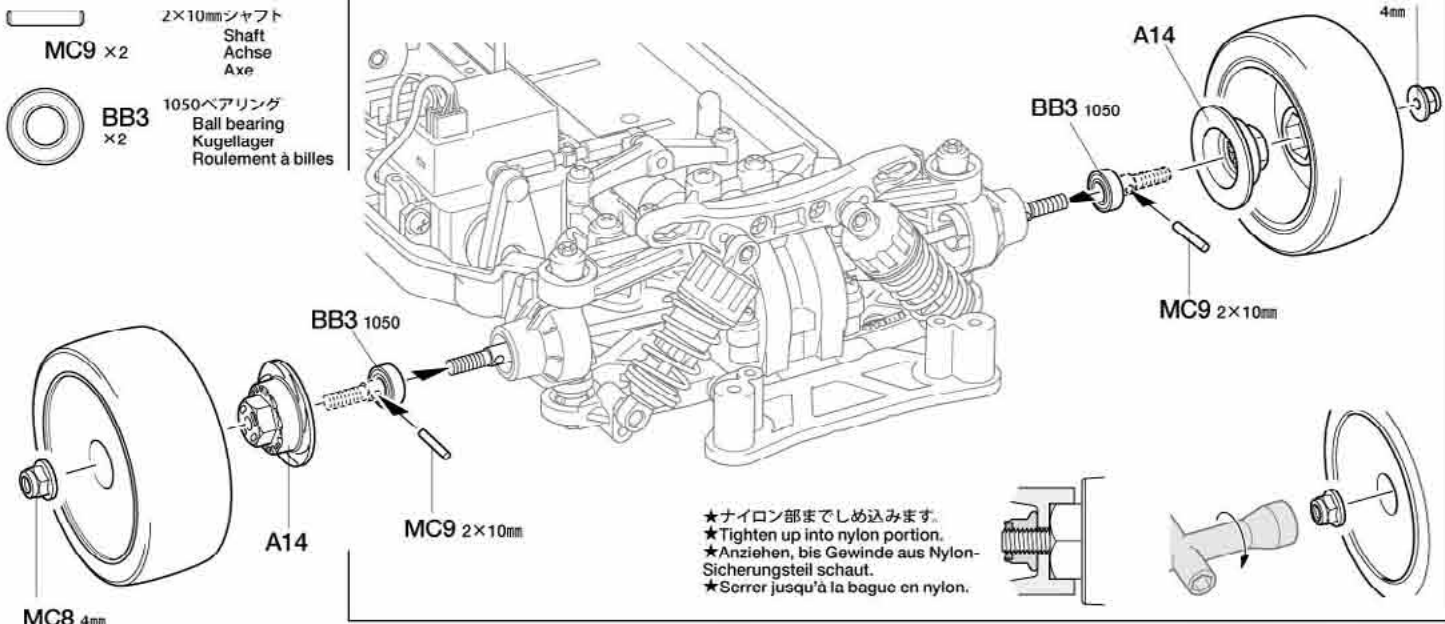
34

- 2×10mmシャフト
Shaft
Achse
Axe
- MC9 ×2
- BB3 ×2 1050ベアリング
Ball bearing
Kugellager
Roulement à billes

34

フロントホイールの取り付け
Attaching front wheels
Einbau der Vorderräder
Fixation des roues avant

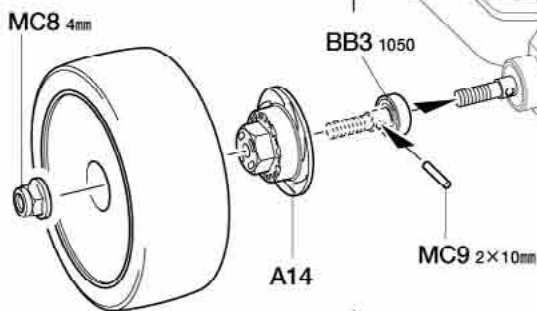
- 4mmフランジロックナット
Flange lock nut
Sicherungsmutter
Ecrou nylistop à flasque
- MC8 ×2



- ★ナイロン部までしめ込みます。
- ★Tighten up into nylon portion.
- ★Anziehen, bis Gewinde aus Nylon-Sicherungsteil schaut.
- ★Serrer jusqu'à la bague en nylon.

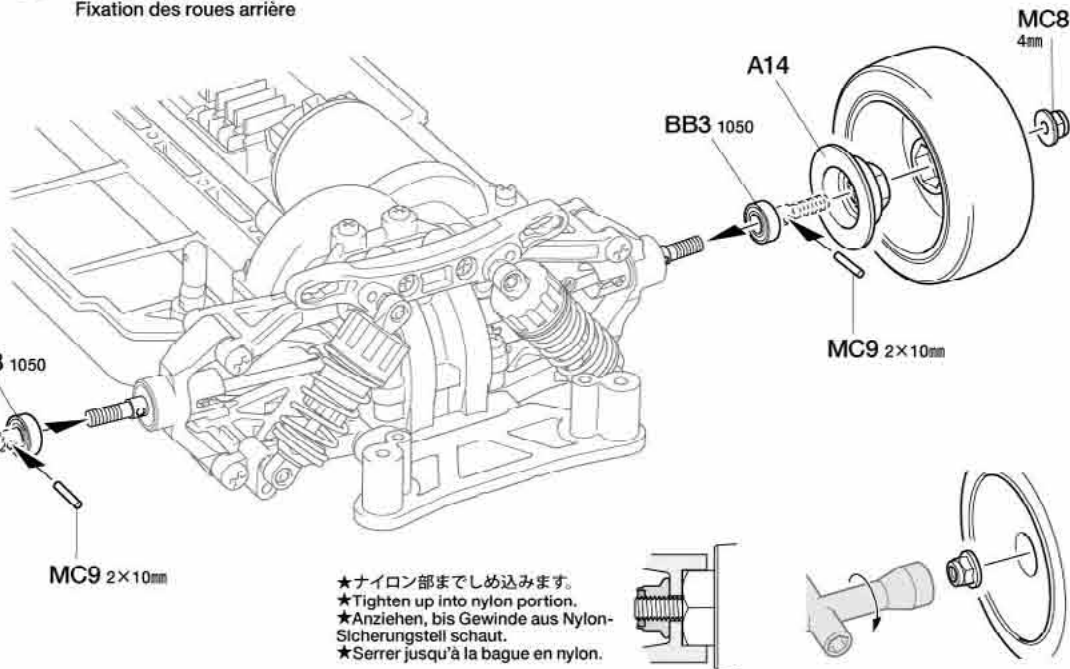
35

- MC9 x2 2×10mmシャフト
Shaft
Achse
- BB3 x2 1050ベアリング
Ball bearing
Kugellager
Roulement à billes
- MC8 x2 4mmフランジロックナット
Flange lock nut
Sicherungsmutter
Ecrou nylstop à flasque



35

リヤホイールの取り付け
Attaching rear wheels
Einbau der Hinterräder
Fixation des roues arrière



- ★ナイロン部までしめ込みます。
★Tighten up into nylon portion.
- ★Anziehen, bis Gewinde aus Nylon-Sicherungsteil schaut.
- ★Serrer jusqu'à la bague en nylon.

36

- MB3 x2 3×10mm六角タッピングビス
Hex head tapping screw
Schneidschraube
Vis taraudeuse à tête hexagonale

《ボディマウントの変更》
リヤのボディマウント (B6) の取り付け位置をかえる事が出来ます。ボディの穴位置に応じて付け替えてください。

BODY MOUNT POSITION

Attachment position of Rear Body Mount (B6) can be changed. Match to holes on the body.

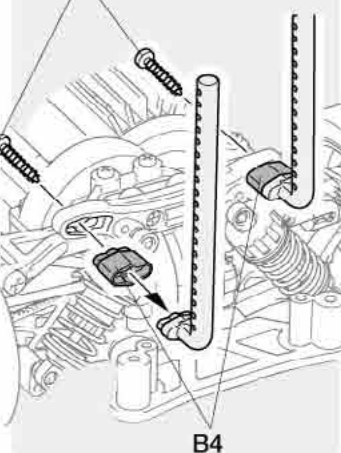
POSITION DER KAROSSERIEHALTER

Die Einbauposition an den hinteren Karosseriehaltern kann verändert werden. An die Bohrungen in der Karosserie anpassen.

POSITION DE MONTAGE DE LA CARROSSERIE

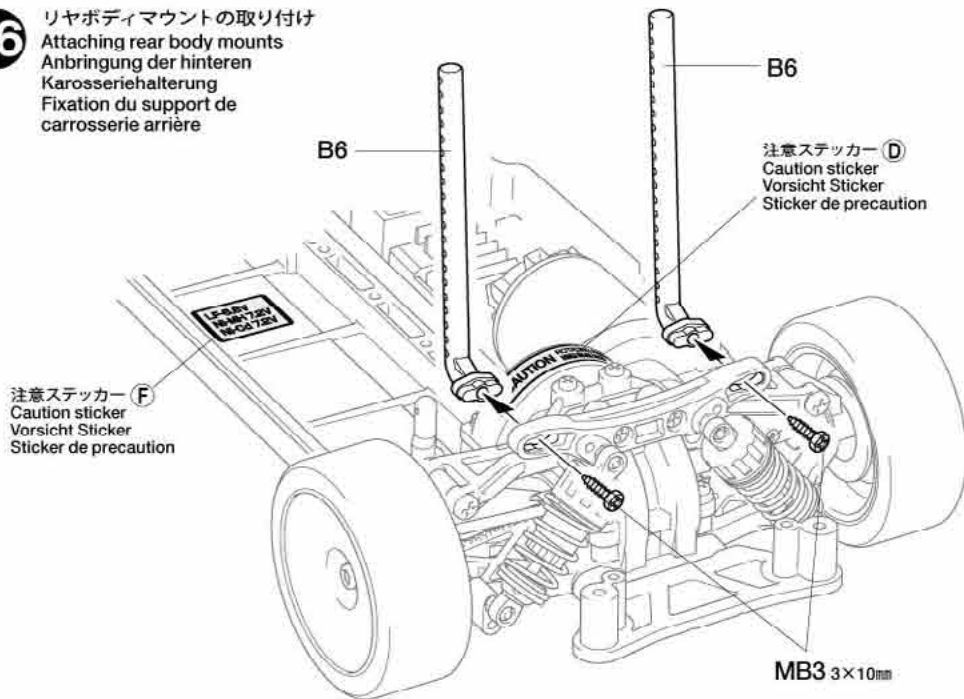
La position du support arrière de carrosserie (B6) peut être changée. Aligner sur les trous de la carrosserie.

- MC2 x2 3×18mm
タッピングビス
Tapping screw
Schneidschraube
Vis décolletée



36

リヤボディマウントの取り付け
Attaching rear body mounts
Anbringung der hinteren Karosseriehalterung
Fixation du support de carrosserie arrière



注意ステッカー (F)
Caution sticker
Vorsicht Sticker
Sticker de precaution

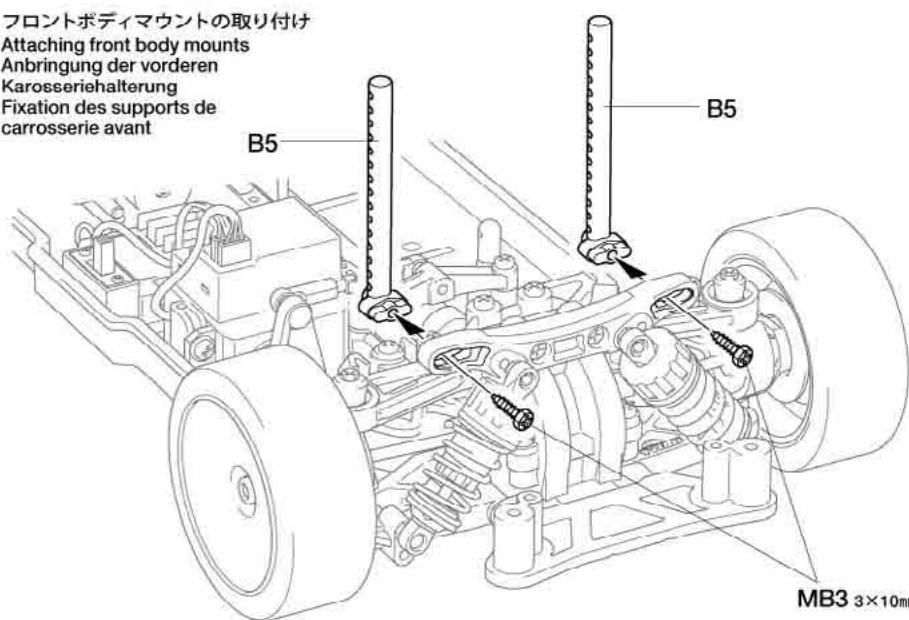
注意ステッカー (D)
Caution sticker
Vorsicht Sticker
Sticker de precaution

37

- MB3 x2 3×10mm六角タッピングビス
Hex head tapping screw
Schneidschraube
Vis taraudeuse à tête hexagonale

37

フロントボディマウントの取り付け
Attaching front body mounts
Anbringung der vorderen Karosseriehalterung
Fixation des supports de carrosserie avant



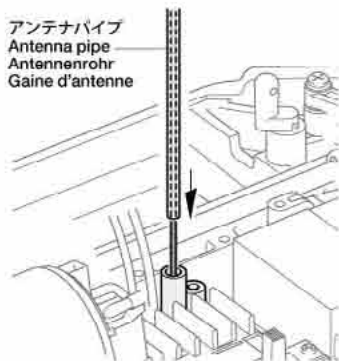
38



MA4 x2

3×10mm タッピングビス
Tapping screw
Schneidschraube
Vis décollée

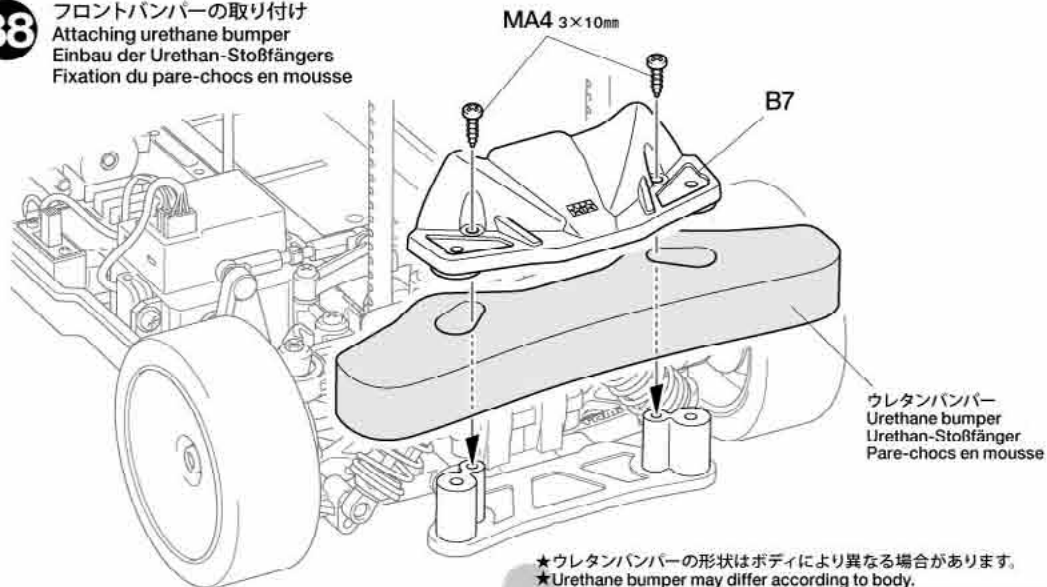
アンテナパイプ
Antenna pipe
Antennenrohr
Gaine d'antenne



- ★アンテナ線を通します。
- ★Pass antenna.
- ★Antennenkabel durchführen.
- ★Passer l'antenne.

38

フロントバンパーの取り付け
Attaching urethane bumper
Einbau der Urethan-Stoßfänger
Fixation du pare-chocs en mousse



ウレタンバンパー
Urethane bumper
Urethan-Stoßfänger
Pare-chocs en mousse

- ★ウレタンバンパーの形状はボディにより異なる場合があります。
- ★Urethane bumper may differ according to body.
- ★Der Schaumstoffstoßfänger kann sich je nach Karosserie ändern.
- ★Le parechoc mousse peut varier selon la carrosserie.

39



MC10 x2

スナップピン (大)
Snap pin (large)
Federstecker (groß)
Epingle métallique (grande)

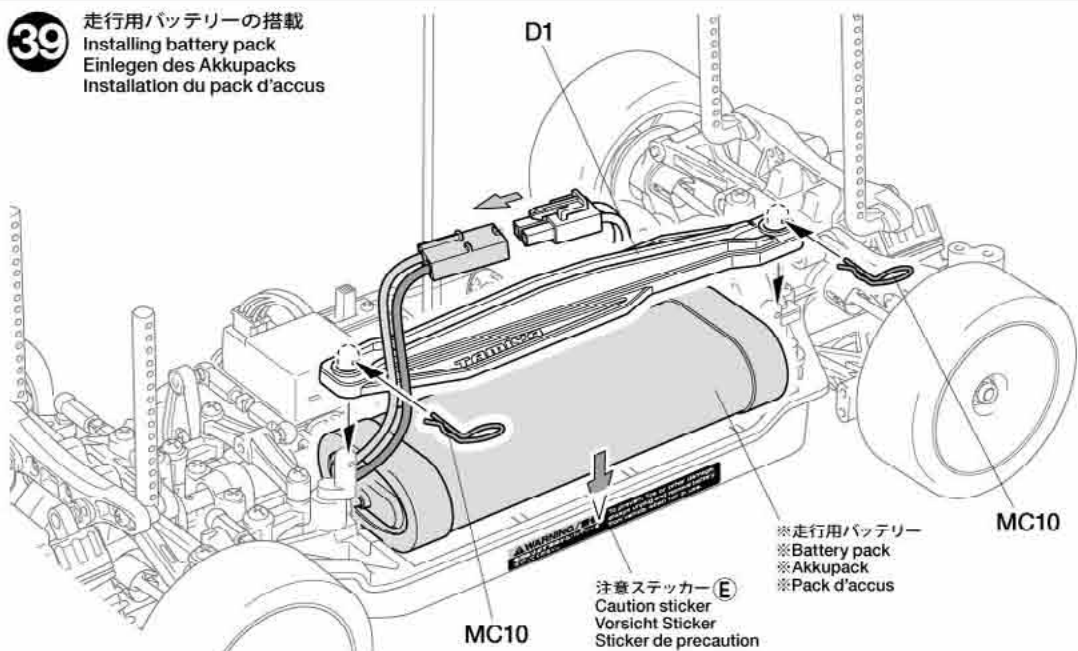
注意してください
CAUTION
VORSICHT
PRECAUTIONS



- ★走行させない時は必ず走行用バッテリーのコネクターを外してください。
- ★Disconnect battery when the car is not being used.
- ★Akkustecker abziehen, wenn das Auto nicht in Betrieb ist.
- ★Déconnecter la batterie lorsque la voiture n'est pas utilisée.

39

走行用バッテリーの搭載
Installing battery pack
Einlegen des Akkupacks
Installation du pack d'accus



注意ステッカー E
Caution sticker
Vorsicht Sticker
Sticker de precaution

※走行用バッテリー
※Battery pack
※Akkupack
※Pack d'accus

40

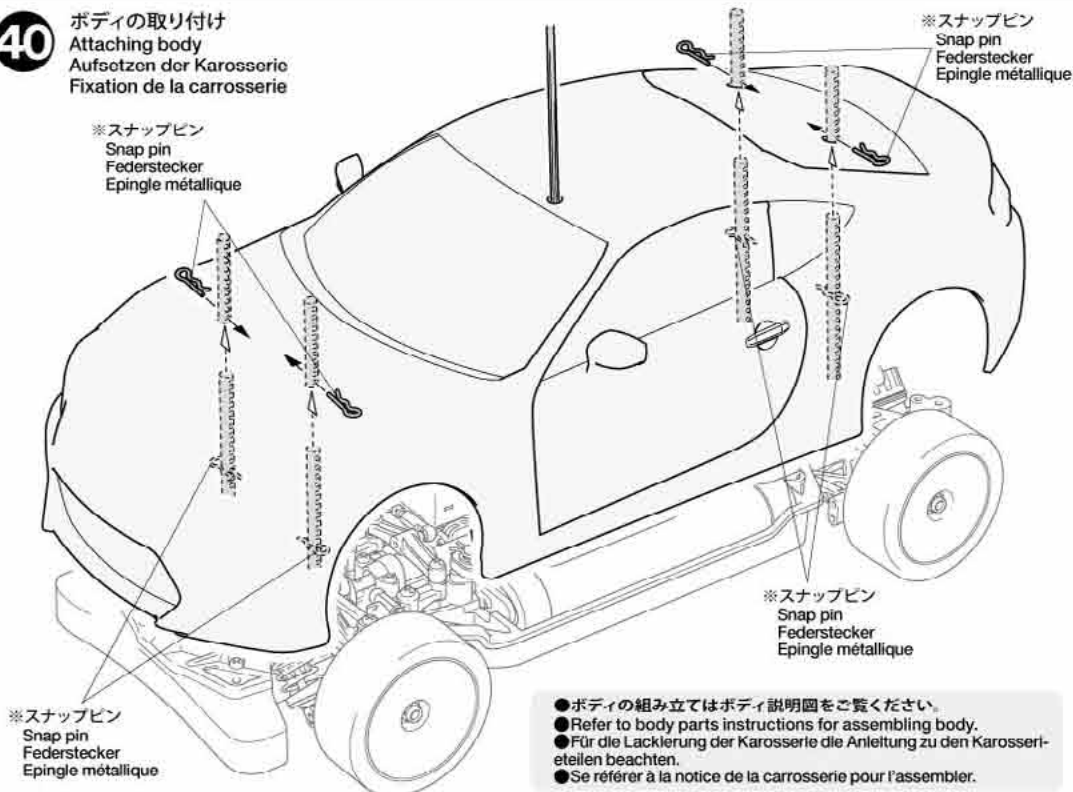


※ボディ付属
Included with body set
Beim Karoseriesatz
enthalten
Fourni avec la carrosserie

- ★ボディ付属の6mmスナップピンを使用します。
- ★Attach using body parts set-supplied snap pins.
- ★Mit dem Karoseriesatz beiliegenden Federstecker befestigen.
- ★Fixer avec épingles fourni avec la carrosserie.

40

ボディの取り付け
Attaching body
Aufsetzen der Karosserie
Fixation de la carrosserie



※スナップピン
Snap pin
Federstecker
Epingle métallique

※スナップピン
Snap pin
Federstecker
Epingle métallique

※スナップピン
Snap pin
Federstecker
Epingle métallique

※スナップピン
Snap pin
Federstecker
Epingle métallique

- ボディの組み立てはボディ説明図をご覧ください。
- Refer to body parts instructions for assembling body.
- Für die Lackierung der Karosserie die Anleitung zu den Karosserieteilen beachten.
- Se référer à la notice de la carrosserie pour l'assembler.

TAMIYA CRAFT TOOLS

良い工具選びは製作づくりのための第一歩。本格派をめざすモデラーにふさわしいタミヤクラフトツール。耐久性も高く、使いやすい真品質な工具です。

CRAFT KNIFE

クラフトカッター



ITEM 74013

SETTING UP CHASSIS

WHEELBASE

Short
ショート
タイプ

《ショートタイプの場合》

リアのアップパーアーム (B17)、ロワアーム (B1) の取り付け向きをかえることでホイールベースを短くする事が出来ます。

USING SHORT WHEELBASE

Shorten wheelbase by changing direction of Rear Upper Arm (B17) and Rear Lower Arm (B1) parts.

NUTZUNG DES KURZEN RADSTANDES

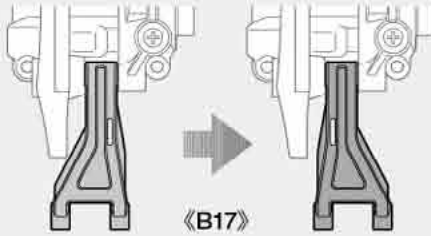
Verkürzen Sie den Radstand durch Umdrehen des oberen (B17) und des unteren (B1) Querlenkers.

EMPATTEMENT COURT

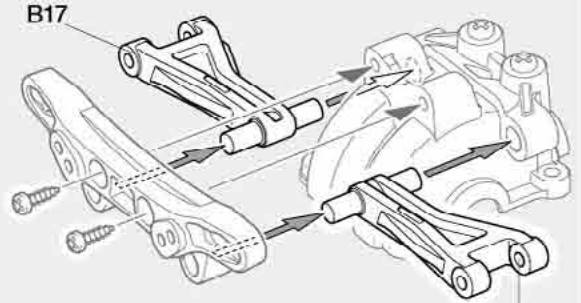
Raccourcir l'empattement en changeant le sens d'installation des triangles arrière supérieur (B17) et inférieur (B1).

《リアアップパーアーム》

Rear upper arm
Hinterer oberer Lenker
Tirant arrière

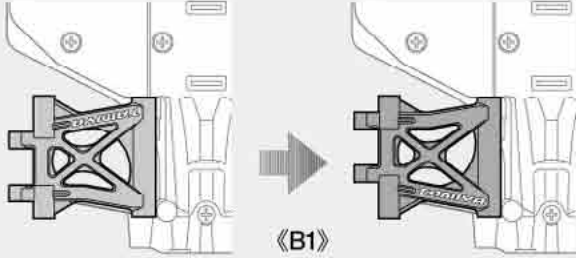


《B17》

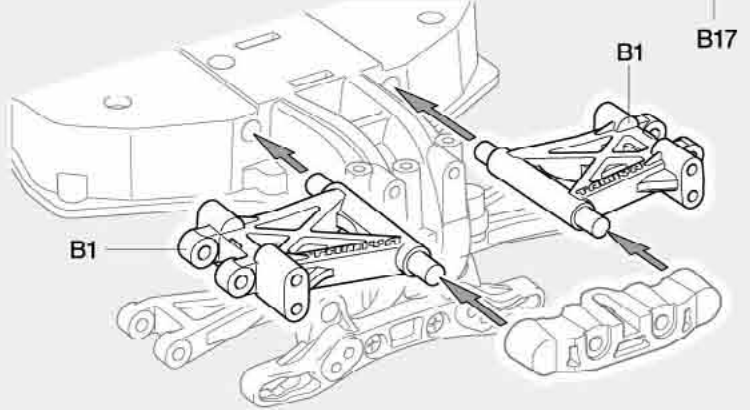


《リアロワアーム》

Rear lower arm
Hinterer, unterer Arm
Triangles inférieurs arrière



《B1》



GROUND CLEARANCE

High
ハイ・ポジション
タイプ

《ハイ・ポジションタイプの場合》

High / Hoch / Haute

《車高調整 (フロント)》

スペーサー (A8, 10) の取り付け位置を上側に、スペーサー (A6) を下側にかえることでフロントの車高を高くする事が出来ます。

GROUND CLEARANCE (FRONT)

Raise front ground clearance by altering attachment position of Spacers A6 & A10, and attaching A8 to upper position.

VORDERE BODENFREIHEIT

Vordere Bodenfreiheit durch geänderten Einbau der Distanzstücke (A6, A10) vergrößern und A8 in der oberen Stellung einbauen.

GARDE AU SOL (AVANT)

Relever la garde au sol avant en modifiant le point de fixation des entretoises A6 et A10, et en installant A8 en position haute.

《車高調整 (リア)》

リアアップライトの取り付け向きをかえることでリアの車高を高くする事が出来ます。

GROUND CLEARANCE (REAR)

Raise rear ground clearance by altering attachment of Upright.

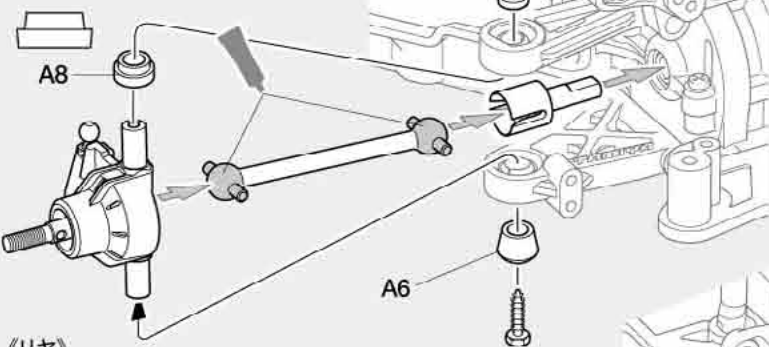
HINTERE BODENFREIHEIT

Hinterere Bodenfreiheit durch anderen Befestigungspunkt bei erhöhen.

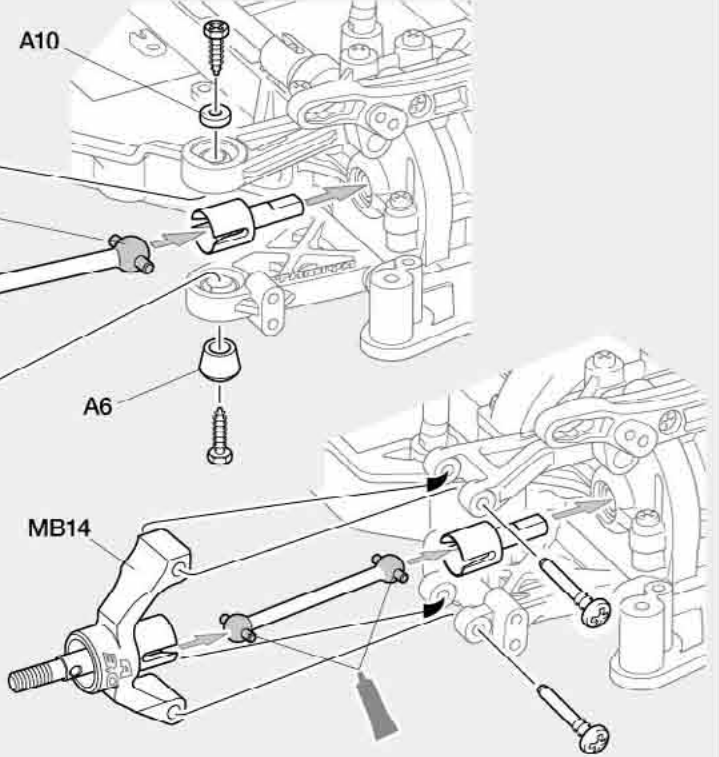
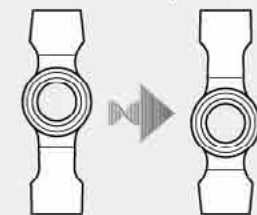
GARDE AU SOL (ARRIERE)

Relever la garde au sol arrière en installant différemment la fusée.

《フロント》 Front Vorne Avant



《リア》 Rear Hinten Arrière



MOTOR & GEAR

《ギヤ比の変更》

別売のピニオンギヤに交換する事でギヤ比を変える事が出来ます。ギヤの組み合わせによってモーターマウントへの取り付け位置が異なります。右図とギヤ比対応表を参考にしてください。

CHANGING GEAR RATIO

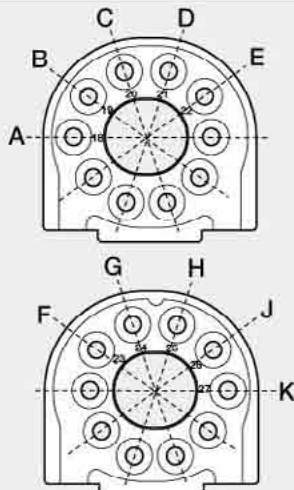
Change the gear ratio by using separately-sold pinion gears. Motor attachment points differ according to gear used. Refer to the illustrations.

ÄNDERUNG DER ÜBERSETZUNG

Die Übersetzung kann durch die Verwendung separat erhältlicher Ritzel verändert werden. Die Befestigungspunkte ändern sich je nach Ritzel. Anleitung beachten.

CHANGEMENT DE RAPPORT DE TRANSMISSION

Changer le rapport de transmission en utilisant des pignons vendus séparément. Les points de fixation du moteur varient en fonction du pignon utilisé. Se reporter aux illustrations.



ギヤ比 / GEAR RATIO

	MA15 68T スパーギヤ Spur gear		MA17 64T スパーギヤ Spur gear		※70T スパーギヤ (別売) Spur gear (separately available)	
	ピニオンギヤ Pinion gear	ギヤ比 Gear ratio	ピニオンギヤ Pinion gear	ギヤ比 Gear ratio	ピニオンギヤ Pinion gear	ギヤ比 Gear ratio
A	18T	9.82 : 1	22T	7.56 : 1	16T	11.38 : 1
B	19T	9.31 : 1	23T	7.23 : 1	17T	10.71 : 1
C	20T	8.84 : 1	24T	6.93 : 1	18T	10.11 : 1
D	21T	8.42 : 1	25T	6.66 : 1	19T	9.58 : 1
E	22T	8.04 : 1	26T	6.40 : 1	20T	9.10 : 1
F	23T	7.69 : 1	27T	6.16 : 1	21T	8.67 : 1
G	24T	7.37 : 1	28T	5.94 : 1	22T	8.27 : 1
H	25T	7.07 : 1	29T	5.74 : 1	23T	7.91 : 1
J	26T	6.80 : 1	-	-	24T	7.58 : 1
K	27T	6.55 : 1	-	-	25T	7.28 : 1

TT-02R CHASSIS KIT

●走らせない時はバッテリーを必ずはずしておきましょう。

SAFETY PRECAUTIONS

Follow the outlined rules for safe radio control operation.

- Avoid running the car in crowded areas and near small children.
- Make sure that no one else is using the same frequency in your running area. Using the same frequency at the same time can cause serious accidents, whether it's driving, flying, or sailing.
- Avoid running in standing water and rain. If R/C unit, motor, or battery get wet, clean and dry thoroughly in a dry shaded area.

R/C OPERATING PROCEDURES

- ①Switch on transmitter. If using a transmitter with an extending antenna, fully extend.
- ②Switch on receiver.
- ③Inspect operation using transmitter before running.
- ④Adjust steering servo and trim so that the model runs straight with transmitter in neutral.
- ⑤Reverse sequence to shut down after running.
- ⑥Make sure to disconnect/remove all batteries.
- ⑦Completely remove sand, mud, dirt etc.
- ⑧Apply grease to suspension, gears, bearings, etc.
- ⑨Store the car and battery pack separately when not in use.

TIPS ZUR SICHERHEIT

Beachten Sie die folgenden Richtlinien für fehlerfreien Betrieb.

- Vermeiden Sie das Fahren des Autos an überfüllten Plätzen und in der Nähe von kleinen Kindern. Gebrauchen Sie nie die Straße für R/C Rennen.
- Prüfen Sie, daß niemand in der Umgebung dieselbe Frequenz benutzt, denn dadurch können Unfälle entstehen - sowohl beim Fahren, Fliegen oder Segeln.
- Vermeiden Sie das Fahren durch Pfützen und während Regen. Wenn das R/C Fahrzeug, der Motor oder die Batterien naß werden, müssen Sie alles sorgfältig im Trockenen säubern und reinigen.

KONTROLLEN VOR DER FAHRT

- ①Sender einschalten. Wenn Sie einen Sender mit Teleskopantenne benutzen, dieses ganz ausziehen.
- ②Empfänger einschalten.
- ③Die Funktion vor Abfahrt mit dem Sender überprüfen.
- ④Richten Sie das Lenkservo durch Einstellung am Gestänge so ein, daß das Modell bei neutraler Sender-Trimmung geradeaus fährt.
- ⑤Nach dem Fahrbetrieb in umgekehrter Reihenfolge vorgehen.
- ⑥Die Batterien herausnehmen bzw. abklemmen.
- ⑦Entfernen Sie Sand, Matsch, Schmutz etc.
- ⑧Fetten Sie die Aufhängung, Getriebe, Federungen etc. ein.
- ⑨Bei Nichtgebrauch Auto und Akkus getrennt verwahren.

MESURES DE SECURITE

Veillez respecter impérativement les règles de sécurité suivantes lors de l'utilisation de votre ensemble R/C.

- Eviter de faire évoluer la voiture à proximité de jeunes enfants ou dans la foule. Ne jamais utiliser sur la voie publique!
- Assurez-vous que personne d'autre n'utilise la même fréquence sur le même terrain que vous. Utiliser la même fréquence en même temps peut être source de sérieux accidents, pendant la conduite, le vol ou la navigation des modèles R/C.
- Ne jamais faire évoluer le modèle sous la pluie ou sur une surface mouillée. Si le moteur, les accus, le récepteur ou les servos prenaient l'humidité, les nettoyer avec un chiffon et les laisser sécher.

PROCEDURE DE MISE EN MARCHÉ

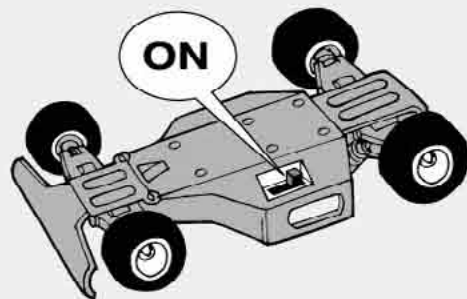
- ①Allumer l'émetteur. Déployer entièrement l'antenne de l'émetteur, s'il en est doté.
- ②Mettre en marche le récepteur.
- ③Vérifiez la bonne marche de votre radiocommande avant de rouler.
- ④Le trim de direction doit être réglé pour que manche au neutre, le modèle évolue en ligne droite.
- ⑤Faites les opérations inverses après utilisation de votre ensemble R/C.
- ⑥Assurez-vous que les batteries soient bien débranchées et sortez-les du modèle.
- ⑦Enlever sable, poussière, boue etc...
- ⑧Graisser les pignons, articulations...
- ⑨Rangez la voiture et les accus séparément.

《RCカーの走らせかた》

★この走らせかたの順番はかならず守ってください。スイッチのON/OFFの順番を間違えると他の電波の混信によってRCカーが暴走する場合があります。



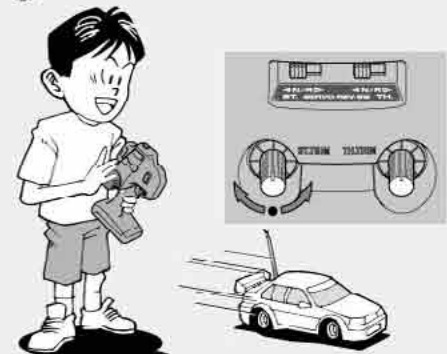
- ① スイッチをONにします。アンテナ付き送信機の場合はアンテナをのばしてください。



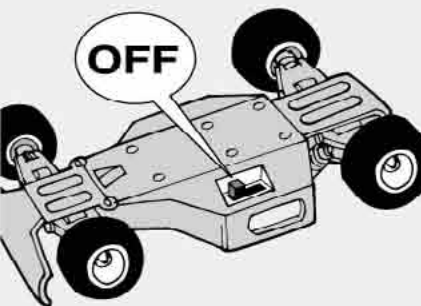
- ② 次にRCカー側のスイッチをONにしてください。



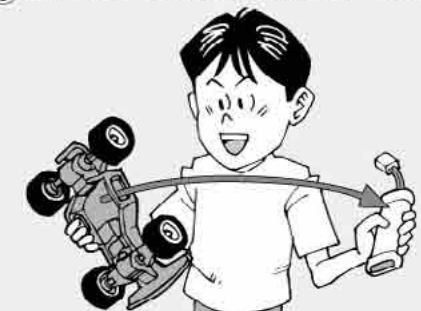
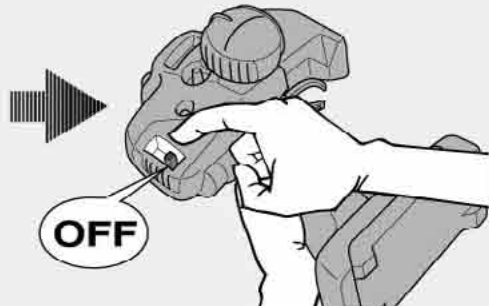
- ③ 走らせる前にRCカーを台の上に乗せ、各部の動きをチェックします。



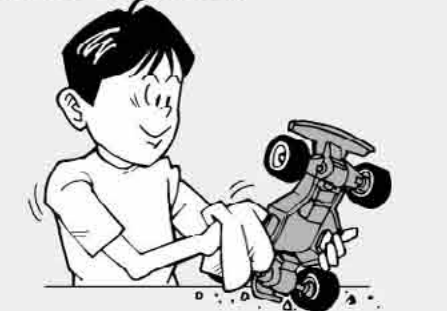
- ④ ステアリングを使わず走らせてみます。まっすぐに走らない場合はステアリングトリムを使って調節してください。



- ⑤ 走行を終わらせる時は、かならず走らせる時の逆の手順でスイッチを切つていきます。



- ⑥ 走らせたと後は、かならずバッテリーをはずしておきましょう。



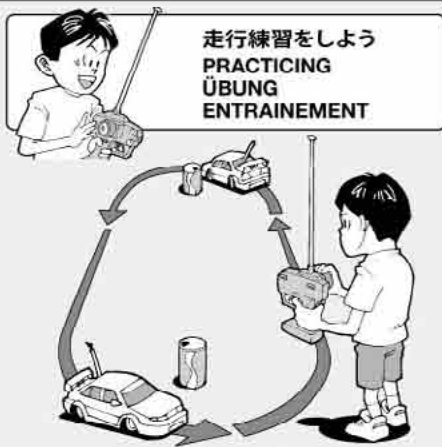
- ⑦ RCカーについての泥や砂、汚れなどはやわらかな布などできれいに拭き取りましょう。



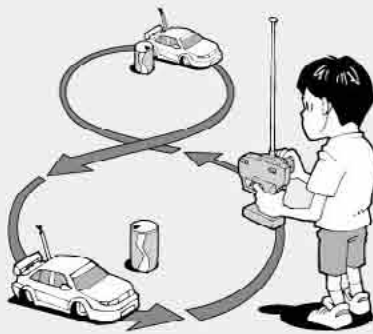
- ⑧ ギヤや軸受け部、サスペンションなどの可動部はグリスをさしておきましょう。



- ⑨ あとかたづけをしっかりとしましょう。その時、バッテリーは別々にしておきます。



走行練習をしよう
PRACTICING
ÜBUNG
ENTRAINEMENT



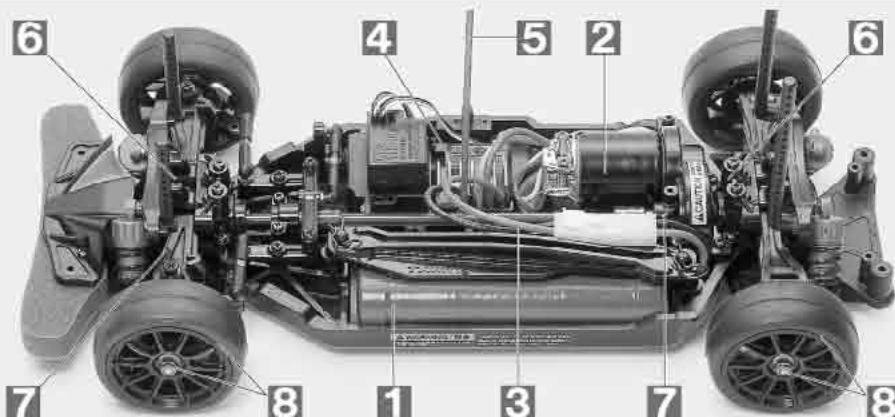
- 大きく精円を描くように走らせてみよう。
- Practice to achieve a large regular oval.
- Üben Sie, bis Sie ein sauberes Oval fahren können.
- Exercez vous à décrire un grand ovale régulier.

- 空き缶などを利用して、8の字を描くように走らせてみよう。
- Use empty cans etc. as pylons for figure "8" drill.
- Verwenden Sie leichte, leere Büchsen etc. als Markierung für einen 8er-Übungskurs.
- Employez des boîtes vides... comme repères pour réaliser des "8".

- コーナリングのやり方は、カーブに入るときに速度を落とし、曲がり終わるとともに速度を上げて行くようにしましょう。
- Decelerate when entering into a curve and pick up the speed after vertex of the curve.
- Nehmen Sie beim Einfahren in die Kurve Gas weg und beschleunigen Sie nach dem Scheitelpunkt der Kurve.
- Ralentissez à l'entrée d'une courbe et reprenez de la vitesse après le passage du milieu de la courbe.

トラブルチェック
TROUBLESHOOTING
FEHLERSUCHE
RECHERCHE DES PANNES

- ★おかしいな?と思ったときは、車(RCカー)を修理に出すまえに、下の表を見てトラブルチェックを行ってください。
- ★Before sending your R/C model in for repair, check it again using the below diagram.
- ★Bevor Sie Ihr Modell zur Reparatur einsenden, prüfen Sie es nochmals selbst entsprechend der folgenden Anleitung.
- ★Avant de renvoyer votre modèle R/C pour une réparation, vérifiez-le à nouveau en suivant ce processus.



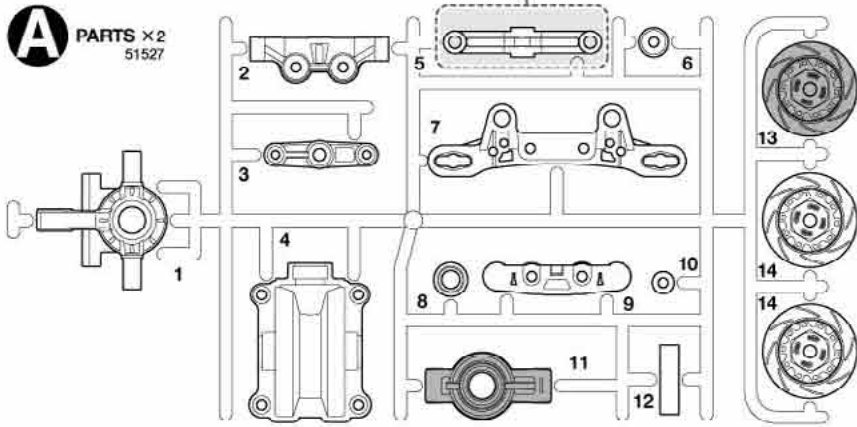
車の異常 PROBLEM / PROBLEME	原因 CAUSE / URSACHE	解決方法 REMEDY / LÖSUNG / REMEDE	
車が動かない Model does not move. Modell fährt nicht. Le modèle ne démarre pas.	走行用バッテリーが充電されていますか? Weak or no battery in model. Schwache oder keine Batterien in Auto. Pack de propulsion manquant ou insuffisamment chargée.	走行用バッテリーを充電してください。 Install charged battery. Voll aufgeladene Batterien einlegen. Recharger la batterie.	1
	モーターに故障はありませんか? Damaged motor. Motorschaden. Moteur endommagé.	異音や、少しの走行で熱くなるようならモーターを交換してください。 Replace with new motor. Durch neuen Motor ersetzen. Remplacer par un nouveau moteur.	2
	コード類がやぶれショートしていませんか? Worn or broken wiring. Verschlissene oder gebrochene Kabel. Câblage sectionné ou usé.	コードをしっかりと絶縁するか、メーカーに修理を依頼してください。 Splice and insulate wiring completely. Kabel anspleißen und gut isolieren. Vérifier et isoler le câblage.	3
	ESC(エレクトロニクススピードコントローラー)が故障していませんか? Damaged electronic speed controller. Beschädigter Fahrregler. Variateur électronique de vitesse endommagé.	ご使用のメーカーにお問い合わせください。 Ask manufacturer to repair. Erkundigen Sie sich über Reparaturmöglichkeit beim Hersteller. Faites réparer par le S.A.V. du fabricant.	4
思うように走らない No control. Keine Kontrolle. Perte de contrôle.	送信機、受信機のアンテナはのびていますか? Improper antenna on transmitter or model. Sender- oder Empfängerantenne ist nicht ganz herausgezogen. Problème d'antenne émetteur ou récepteur.	送信機、受信機のアンテナをのばしてください。 Fully extend antenna. Antenne vollständig herausziehen. Déployer entièrement l'antenne.	5
	走行用バッテリーや、送信機電池が少なくなっていますか? Weak or no batteries in transmitter or model. Schwache oder keine Batterien in Sender oder Auto. Accus manquants ou insuffisamment chargés dans l'émetteur ou le modèle.	走行用バッテリーは充電してください。送信機の電池は新品のものと交換してください。 Install charged or fresh batteries. Legen Sie geladene Akkus oder neue Batterien ein. Installez des accus rechargés ou des piles neuves.	1
	回転部(ギヤなど)の組み立てがしっかり出来ていますか? Improper assembly of rotating parts. Unachtsamer Einbau drehender Teile. Mauvais assemblage des pièces en rotation.	説明図をよく見て回転部を確認、または組み立て直してください。 Reassemble parts correctly referring to the instruction manual. Auseinandernehmen und gemäß Bedienungsanleitung neu zusammenbauen. Réassemblez correctement en vous référant au manuel d'instructions.	6
	可動部がグリスアップされていますか? Improper lubrication on rotating parts. Drehende Teile unzureichend geschmiert. Mauvaise lubrification des pièces en rotation.	可動部にグリスをつけてください。 Apply grease. Fetten. Graisser.	7
	タイヤとホイールが滑っていたり、外れてはいませんか? Tires slipping or coming off of wheels. Die Reifen rutschen oder lösen sich von den Rädern. Pneus glissant sur la jante ou déjantés.	タイヤをホイールにはめ、滑る場合には瞬間接着剤で接着してください。 Firmly attach tire to wheel. Use instant cement if necessary. Den Reifen sicher am Rad befestigen. Gegebenenfalls Sekundenkleber verwenden. Fixer fermement le pneu sur la jante. Utiliser de la colle cyanoacrylate si nécessaire.	8
	ホイールナットがゆるんでいますか? Wheel nuts are coming loose. Die Radmuttern lösen sich. Les écrous de roues sont desserrés.	走行後はホイールナットの増し締めをしてください。 Tighten wheel nuts after running. Die Radmuttern nach der Fahrt nachziehen. Serrer les écrous de roues après avoir roulé.	8
	電波の混信が考えられます。 Interference from other frequencies. Störung durch andere Frequenzen. Interférences d'autres fréquences.	近くでRCを操縦している人がいたら、お互いバンドを確認する。 Check radio interference from other R/C models. Prüfen Sie, ob andere RC-Modelle Funkstörungen verursachen. Vérifier les interférences d'autres modèles RC.	

PARTS

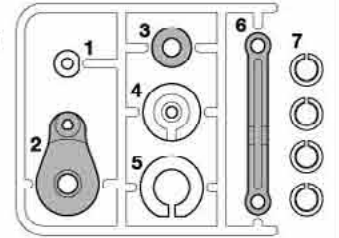
★1つ余ります。
★Use one as a spare.
★Verwenden Sie eine als Ersatzteil.
★Conserver l'un comme pièce de rechange.

★製品改良のためキットは予告なく仕様を変更することがあります。
★Specifications are subject to change without notice.
★Technische Daten können im Zuge ohne Ankündigung verändert werden.
★Caractéristiques pouvant être modifiées sans information préalable.

A PARTS ×2 51527



P PARTS ×1 51005

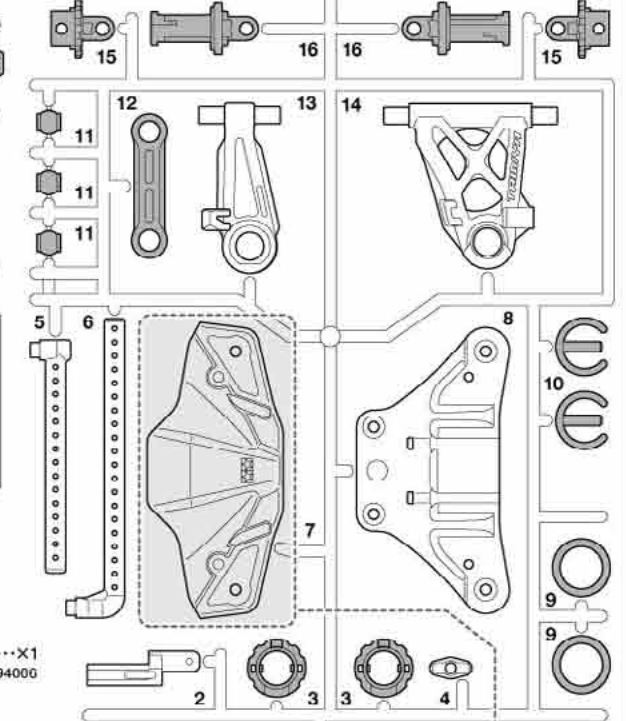
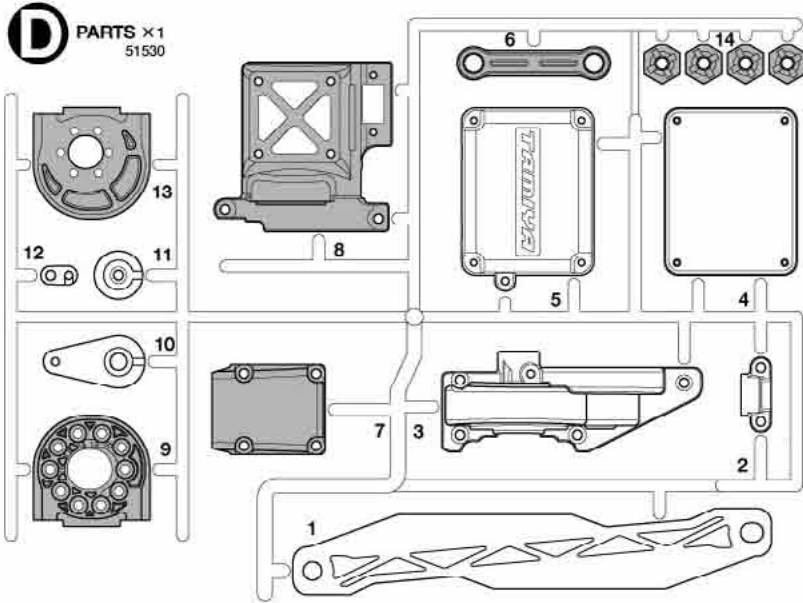


B PARTS ×2 51528



不要部品
Not used.
Nicht verwenden.
Non utilisées.

D PARTS ×1 51530



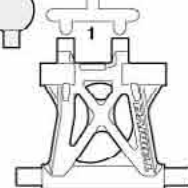
注意ステッカー×1
Caution sticker
Vorsicht Sticker
Sticker de precaution

ウレタンバンパー×1
Urethane bumper
Urethan-Stoßfänger
Pare-chocs en mousse

アンテナパイプ×1
Antenna pipe
Antennenrohr
Gaine d'antenne

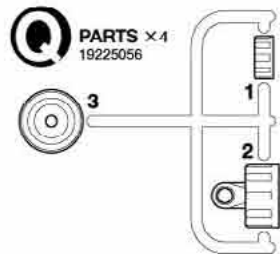


プロペラシャフト×1
Propeller shaft
Antriebswelle
Cardan

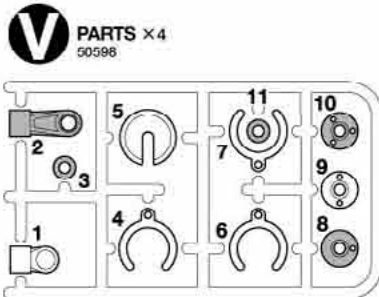


★1つ余ります。
★Use one as a spare.
★Verwenden Sie eine als Ersatzteil.
★Conserver l'un comme pièce de rechange.

Q PARTS ×4 19225056



V PARTS ×4 50598

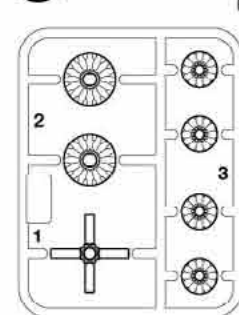


ロワデッキ×1
Lower deck
Chassisboden
Châssis inférieur

ホイール×4
Wheel
Rad
Roue

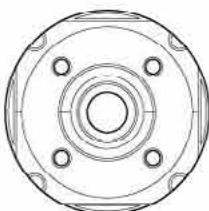
タイヤ (インナー スポンジ付)×4
Tire (w/inner sponge)
Reifen (mit Innere Schaumgummiringe)
Pneu (avec eponge intérieure)

G PARTS ×2 51531



不要部品 GB3, GB5
Not used.
Nicht verwenden.
Non utilisées.

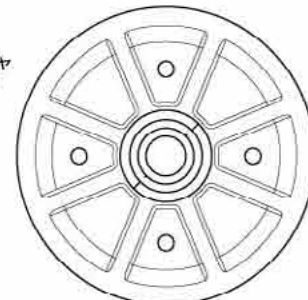
GB2×2
ベベルピニオンギヤ
Bevel pinion gear
Kegelritzel
Pignon conique



デフケース GB1 ×2
Differential gear case
Differentialgehäuse
Cartier de différentiel



GB3 ×1
スパークヤストッパー
Spur gear stopper
Stirnrad-Mitnehmer
Cale de pignon intermédiaire



GB4 リングギヤ
×2
Ring gear
Tellerrad
Couronne



GB5 ×1
70T スパークヤ
70T Spur gear
70Z Stirnradgetriebe
Pignon intermédiaire 70 dents

A 1~16

- MA1** ×2 3×8mm丸ビス
Screw
Schraube
Vis
19805853
- MA2** ×2 3×10mm丸ビス
Screw
Schraube
Vis
19804200
- MA3** ×4 3×15mmタッピングビス
Tapping screw
Schneidschraube
Vis décollée
50583
- MA4** ×26 3×10mmタッピングビス
Tapping screw
Schneidschraube
Vis décollée
50577
- MA5** ×4 3×10mmタッピングビス
Tapping screw
Schneidschraube
Vis taraudeuse
50578
- MA6** ×8 2×8mmタッピングビス
Tapping screw
Schneidschraube
Vis décollée
50573
- MA7** ×4 3×5mmフラットビス
Screw
Schraube
Vis
51211, 54500

- MA8** ×1 5×7×11.4mmスパーサー
Spacer
Distanzring
Entretoise
54500
- MA9** ×1 3×3mmイモネジ
Grub screw
Madenschraube
Vis pointeau
50576
- MA10** ×1 27Tビニオンギヤ
Pinion gear
Motorritzel
Pignon moteur
54228
- MA11** ×1 2×9mmシャフト
Shaft
Achse
Axe
19808017, 54500
- MA12** ×1 スパーギヤマウント
Spur gear mount
Hauptzahnradhalter
Support de couronne
54500
- MA13** ×1 3mmOリング (茶)
O-ring (brown)
O-Ring (braun)
Joint torique (brun)
50597

- MA14** ×2 プロペラジョイント
Propeller joint
Antriebs-Gelenk
Axe de transmission
54502
- MA15** ×1 68Tスパーギヤ
68T Spur gear
68Z Stirradgetriebe
Pignon intermédiaire 68 dents
51423, 54500
- MA16** ×1 モータープレート
Motor plate
Motor-Platte
Plaque-moteur
14305125

- MA17** ×1 64Tスパーギヤ
Spur gear
Stirnradgetriebe
Pignon intermédiaire
51356
- MA18** ×1 モーターマウント
Motor mount
Motor-Lager
Support-moteur
54568

B 17~28

- MB1** ×2 3×18mm段付タッピングビス
Step screw
Paßschraube
Vis décollée
19805573
- MB2** ×4 3×22mmスクリービン
Screw pin
Schraubzapfen
Cheville à vis
19805755
- MB3** ×4 3×10mm六角タッピングビス
Hex head tapping screw
Schneidschraube
Vis taraudeuse à tête hexagonale
50822
- MB4** ×2 3×10mmホロービス
Grub screw
Madenschraube
Vis pointeau
19804194
- MB5** ×2 3×18mmターンバックルシャフト
Turnbuckle shaft
Spann-Achse
Biellette à pas inversés
54247

- MB6** ×4 ピストンロッド
Piston rod
Kolbenstange
Axe de piston
19805548
- MB7** ×10 5mmビローボール
Ball connector
Kugelkopf
Connecteur à rotule
53642
- MA13** ×12 3mmOリング (茶)
O-ring (brown)
O-Ring (braun)
Joint torique (brun)
50597
- MB8** ×2 3mmワッシャー
Washer
Beilagscheibe
Rondelle
50506
- MB9** ×8 2mmEリング
E-Ring
Circlip
50588
- MB10** ×4 ホイールアクスル
Wheel axle
Radachse
Axe de roue
50823

- MB11** ×4 5mmアジャスター
Adjuster
Einstellstück
Chape à rotule
50875
- MB12** ×4 オイルシール
Oil seal
Otdabdichtung
Joint d'étanchéité
50600
- MB13** ×1 アップライト L
Upright
Achschenkel
Fusée
54540
- MB14** ×1 アップライト R
Upright
Achschenkel
Fusée
54540
- MB15** ×2 5×5.5mm ボールナット
Ball connector nut
Kugelkopf-Mutter
Ecrrou-connecteur à rotule
53869

- MB16** ×4 ギヤボックスジョイント
Gearbox joint
Getriebehäuser-Gelenk
Accouplement de pont
19804237
- MB17** ×4 コイルスプリング
Coil spring
Spiralfeder
Ressort hélicoïdal
19805699
- MB18** ×4 ドライブシャフト
Drive shaft
Antriebswelle
Arbre d'entraînement
50883

C 29~40

- MC1** ×1 3×10mm丸ビス
Screw
Schraube
Vis
19804159
- MC2** ×2 3×18mmタッピングビス
Tapping screw
Schneidschraube
Vis décollée
19805575
- MC3** ×2 3×14mm段付タッピングビス
Step screw
Paßschraube
Vis décollée
50582
- MA4** ×3 3×10mmタッピングビス
Tapping screw
Schneidschraube
Vis décollée
50577

- MC4** ×2 3×8mmタッピングビス
Tapping screw
Schneidschraube
Vis décollée
19805754
- MB3** ×4 3×10mm六角タッピングビス
Hex head tapping screw
Schneidschraube
Vis taraudeuse à tête hexagonale
50822
- MA5** ×3 3×10mmタッピングビス
Tapping screw
Schneidschraube
Vis taraudeuse
50578
- MC5** ×1 2.6×10mmタッピングビス
Tapping screw
Schneidschraube
Vis décollée
50575
- MC6** ×1 2.6×10mmバインドビス
Binding screw
Flachkopfschraube
Vis à tête poêlier
19804394

- MC7** ×4 2×12mmタッピングビス
Tapping screw
Schneidschraube
Vis décollée
19804709
- MB5** ×1 3×18mmターンバックルシャフト
Turnbuckle shaft
Spann-Achse
Biellette à pas inversés
54247
- MB7** ×2 5mmビローボール
Ball connector
Kugelkopf
Connecteur à rotule
53642
- MC8** ×4 4mmフランジロックナット
Flange lock nut
Sicherungsmutter
Ecrrou nylstop à flasque
53159
- MB8** ×2 3mmワッシャー
Washer
Beilagscheibe
Rondelle
50586

- MC9** ×4 2×10mmシャフト
Shaft
Achse
Axe
50594
- MB11** ×2 5mmアジャスター
Adjuster
Einstellstück
Chape à rotule
50875
- MC10** ×2 スナップピン (大)
Snap pin (large)
Federstecker (groß)
Epingle métallique (grande)
50197

ベアリング袋詰
Bearing bag
Lager-Beutel
Sachet de paliers



BB1×4
19415929

1280ベアリング
Ball bearing
Kugellager
Roulement à billes



BB2×4
53008

1150ベアリング
Ball bearing
Kugellager
Roulement à billes



BB3×8
51239

1050ベアリング
Ball bearing
Kugellager
Roulement à billes

工具袋詰
Tool bag
Werkzeug-Beutel
Sachet d'outillage



MA4 ×2
50577

3×10mm タッピングビス
Tapping screw
Schneidschraube
Vis décolletée



MA5 ×2
50578

3×10mm 皿タッピングビス
Tapping screw
Schneidschraube
Vis taraudeuse



MB9 ×2
50588

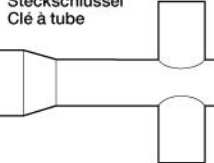
2mm Eリング
E-Ring
Circlip



ナイロンバンド ……×4
Nylon band
Nylonband
Collier en nylon

六角棒レンチ (1.5mm) ……×1
Hex wrench (1.5mm)
Imbusschlüssel (1,5mm)
Clé Allen (1,5mm)

十字レンチ ……×1
Box wrench
Steckschlüssel
Clé à tube



六角棒レンチ (1.5mm) ……×1
Hex wrench (1.5mm)
Imbusschlüssel (1,5mm)
Clé Allen (1,5mm)

両面テープ (黒・20×40mm) ……×2
Double-sided tape (black)
Doppelklebeband (schwarz)
Adhésif double face (noir)

グリス ……×1
Grease 87099
Fett
Graisse

ダンパーオイル ……×1
Damper oil 53443
Dämpfer-Öl
Huile pour amortisseurs

スポンジテープ ……×1
Sponge tape 19805211
Schaumstoffband
Bande en mousse

板レンチ ……×1
Wrench 14301024
Mutternschlüssel
Clé



アンチウェアグリス
Anti-wear grease
Verschleiß minderndes
Fett
Graisse anti-usure
……×1 53439

AFTER MARKET SERVICE CARD

When purchasing Tamiya replacement parts, please take or send this form to your local Tamiya dealer so that the parts required can be correctly identified and supplied. Please note that specifications, availability and price are subject to change without notice.

PARTS CODE

19225056 *1	▲ Q Parts (Black) (x2)
19335728	Wheel (x4)
14305125	Motor Plate (MA16)
19805853	3x8mm Screw (MA1 x5)
19804200	3x10mm Countersunk Head Screw (MA2 x10)
19808017	2x9mm Shaft (MA11 x2)
19805699 *1	▲ Coil Spring (Silver) (MB17 x2)
19805573	3x18mm Step Tapping Screw (MB1 x2)
19805755	3x22mm Screw Pin (MB2 x4)
19805548 *1	Piston Rod (MB6 x2)
19804194	3x10mm Grub Screw (MB4 x2)
19804237 *1	Gearbox Joint (MB16 x2)
19805754	3x8mm Tapping Screw (MC4 x10)
19805575	3x18mm Tapping Screw (MC2 x2)
19804394	2.6x10mm Binding Screw (MC6 x5)
19804159	3x10mm Screw (MC1 x10)
19804709	2x12mm Tapping Screw (MC7 x10)
19415929	1280 Ball Bearing (BB1 x4)
50573	2x8mm Tapping Screw (MA6 x10)
50575	2.6x10mm Tapping Screw (MC5 x5)
50576	3mm Grub Screw (MA9 x10)

KUNDENNACHBETREUUNGS-KARTE

Wenn Sie Tamiya-Ersatzteile kaufen möchten, nehmen Sie bitte zur Unterstützung dieses Formular mit zu Ihrem örtlichen Fachhändler. Bezüglich der Angaben, der Lagerhaltung der Artikel und der Preise sind Änderungen vorbehalten.

50577 *1	3x10mm Tapping Screw (MA4 x10)
50578	3x10mm Countersunk Head Tapping Screw (MA5 x10)
50582	3x14mm Step Tapping Screw (MC3 x5)
50583	3x15mm Tapping Screw (MA3 x10)
50586	3mm Washer (MB8 x15)
50588	2mm E-Ring (MB9 x15)
50594	2x10mm Shaft (MC9 x10)
50597 *1	O-Ring (Brown) (MA13 x10)
50598 *1	▲ V Parts (Black) (x2)
50600	Oil Seal (MB12 x6)
50822	3x10mm Hex Head Tapping Screw (MB3 x10)
50823 *1	Wheel Axle (MB10 x2)
50875	5mm Adjuster (MB11 x8)
50883 *1	39mm Drive Shaft (MB18 x2)
51005	P Parts
51049 *1	Tire (w/Inner Sponge) (x2)
51211	3x5mm Flat Screw (MA7 x5)
51218	Urethane Bumper
51239 *1	1050 Ball Bearing (BB3 x4)
51356	64T Spur Gear (MA17)
51423	68T Spur Gear (MA15)
51527	A Parts (x2)

SERVICE APRES-VENTELISTE DE PIECES DETACHEES

Afin de vous permettre de vous procurer des pièces de rechange Tamiya, amenez cette liste à votre point de vente Tamiya qui ne manquera pas de vous renseigner. Veuillez noter que les caractéristiques, disponibilité et prix peuvent changer sans avis préalable.

51528	B Parts (x2)
51530	D Parts
51531	G Parts (GB1-BG5)
51532	Lower Deck
53008	1150 Ball Bearing (BB2 x4)
53159	4mm Flange Lock Nut (Blue) (MC8 x5)
53443	Damper Oil Soft Set (#200, #300, #400)
53642 *1	5mm Ball Connector (Blue) (MB7 x10)
53869	5x5.55mm Ball Nut (Blue) (MB15 x10)
54228	27T Pinion (MA10, etc.)
54247 *1	3x18mm Turnbuckle Shaft (MB5 x2)
54500	High Speed Gear Set (MA7 x4, MA8, MA11, MA12, MA15)
54501	Propeller Shaft
54502	Propeller Joint (MA14 x2)
54549	▲ Rear Upright (2.5") (MB13, MB14)
54558	▲ Motor Mount (MA18)

*1 Requires 2 sets for one car.

Parts marked ▲ have codes referring to standard parts. These limited edition parts are not available from Tamiya customer service.

部品請求について

For use in Japan only!



★部品をなくしたり、こわした方は、このステッカーがはられたカスタマーサービス取扱店でご注文いただけます。また、当社カスタマーサービスに直接ご注文する場合は、右記の方法でご注文することができます。詳しくは当社カスタマーサービスまでお問い合わせください。

①《郵便振替のご利用法》

郵便局の払込用紙の通信欄に下のリストを参考にITEM番号、スケール、製品名、部品名、部品コード、数量を必ずご記入ください。振込住所欄にはお電話番号もお書きいただき、口座番号・00810-9-1118、加入者名・(株)タミヤでお振込ください。

②《代金引換のご利用法》

パート代金に加えて代引き手数料 (324円) をご負担いただければ、電話またはホームページより代金引換によるご注文をお受けいたします。

③《タミヤカードのご利用法》

タミヤカードをご利用の場合、代金はご指定金融機関の口座引き落としとなります。ご注文は電話またはホームページよりお受けいたします。

《住所》 〒422-8610 静岡県駿河区思田原3-7
株式会社タミヤ カスタマーサービス係

《お問い合わせ電話番号》 ※電話番号をお確かめの上、おかけ間違いのないようお願いいたします。
静岡 054-283-0003
東京 03-3899-3765 (静岡へ自動転送)

《カスタマーサービスアドレス》
http://tamiya.com/japan/customer/cs_top.htm



★価格は2015年2月現在のものです。諸事情により変更となる場合があります。

▲マークのあるパーツは本キットに含まれる限定パーツとは異なる通常仕様パーツです。これらの特別仕様パーツはカスタマーサービスでは扱いません。

部品名	税込価格	本体価格	部品コード
▲Qパーツ(黒x2) ……	648円 (600円)		19225056
ホイール(1台分) ……	885円 (820円)		19335728
モータープレート ……	129円 (120円)		14305125
3x8mm丸ビス(黒x5) ……	216円 (200円)		19805853
3x10mm皿ビス(黒x10) ……	216円 (200円)		19804200
2x9mmステンレスシャフト(黒x2) ……	226円 (210円)		19808017
▲コイルスプリング(銀x2) ……	259円 (240円)		19805699
3x18mm段付タッピングビス(黒x2) ……	162円 (150円)		19805573
3x22mmスクリービン(x4) ……	194円 (180円)		19805755
ビストロンド付(黒x2) ……	162円 (150円)		19805548
3x10mmホロービス(x2) ……	162円 (150円)		19804194
ギヤボックスジョイント(x2) ……	453円 (420円)		19804237
3x8mm タッピングビス(黒x10) ……	194円 (180円)		19805754
3x18mm タッピングビス(黒x2) ……	162円 (150円)		19805575
2.6x10mm バインドビス(黒x5) ……	280円 (260円)		19804394
3x10mm丸ビス(黒x10) ……	237円 (220円)		19804159
2x12mm タッピングビス(x10) ……	259円 (240円)		19804709
1280ベアリング(x4) ……	734円 (680円)		19415929

この他にも修理や整備のためのRCスペアパーツ、オプションパーツが発売されています。お近くの模型店店頭、または当社カスタマーサービスでお買い求め下さい。

部品名	税込価格	本体価格	送料	部品コード
SP.573 2x8mm タッピングビス(x10) ……	108円 (100円)	82円		50573
SP.575 2.6x10mm タッピングビス(x5) ……	108円 (100円)	82円		50575
SP.576 3x3mm イモネジ(x10) ……	216円 (200円)	82円		50576

SP.577 3x10mm タッピングビス(x10) ……	108円 (100円)	82円	50577
SP.578 3x10mm 皿タッピングビス(x10) ……	108円 (100円)	82円	50578
SP.582 3x14mm 段付タッピングビス(x5) ……	108円 (100円)	82円	50582
SP.583 3x15mm タッピングビス(x10) ……	162円 (150円)	82円	50583
SP.586 3mm ワッシャー(x15) ……	108円 (100円)	82円	50586
SP.588 2mm Eリング(x15) ……	108円 (100円)	82円	50588
SP.594 2x10mm シャフト(x10) ……	162円 (150円)	82円	50594
SP.597 Oリング(茶x10) ……	162円 (150円)	82円	50597
▲SP.598 Vパーツ(黒x2) ……	540円 (500円)	140円	50598
SP.600 オイルシール(緑x6) ……	216円 (200円)	82円	50600
SP.822 3x10mm 六角タッピングビス(x10) ……	162円 (150円)	92円	50822
SP.823 ホイールアックスル(x2) ……	486円 (450円)	120円	50823
SP.875 5mm アジャスター(x8) ……	216円 (200円)	92円	50875
SP.883 ドライシャフト(x2) ……	648円 (600円)	92円	50883
SP.1005 Pパーツ ……	324円 (300円)	120円	51005
SP.1049 タイヤ(インナースポンジ付)(x2) ……	540円 (500円)	250円	51049
SP.1211 3x5mm フラットビス(x5) ……	108円 (100円)	92円	51211
SP.1218 ウレタンバンパー ……	216円 (200円)	140円	51218
SP.1239 1050ベアリング(x4) ……	540円 (500円)	120円	51239
SP.1356 64T スパーギヤ ……	280円 (260円)	140円	51356
SP.1423 68T スパーギヤ ……	280円 (260円)	140円	51423
SP.1527 Aパーツ(x2) ……	648円 (600円)	400円	51527
SP.1528 Bパーツ(x2) ……	972円 (900円)	400円	51528
SP.1530 Dパーツ ……	496円 (460円)	400円	51530
SP.1531 Gパーツ(デフケース、リングギヤ、他、1台分) ……	496円 (460円)	140円	51531
SP.1532 ロウデッキ ……	604円 (560円)	400円	51532
OP.8 1150ベアリング ……	1,296円 (1,200円)	120円	53008
OP.159 4mm フランジロックナット(青x5) ……	540円 (500円)	92円	53159
OP.443 シリコンダンパーオイル(#200, #300, #400) ……	756円 (700円)	250円	53443
OP.642 5mm ピロボール(青x10) ……	648円 (600円)	120円	53642
OP.869 5x5.55mm ボールナット(青x10) ……	756円 (700円)	120円	53869
OP.1228 27T ピニオンギヤ ……	864円 (800円)	140円	54228
OP.1247 3x18mm ターンバックルシャフト ……	432円 (400円)	140円	54247
OP.1500 5x7x11.4mm スーパー(1)、スパーギヤマウント、68T スパーギヤ、他 ……	928円 (860円)	140円	54500
OP.1501 プロベラシャフト ……	540円 (500円)	140円	54501
OP.1502 プロベラジョイント(x2) ……	648円 (600円)	140円	54502
▲OP.1549 リヤアップライトL(R.2.5度) ……	3,672円 (3,400円)	140円	54549
▲OP.1558 モーターマウント ……	1,512円 (1,400円)	140円	54558

《送料について》

送料が表示されている部品は、送料が別に必要です。部品を2個以上ご注文の場合、最も高い送料(1個分)だけで結構です。部品の合計が5,000円を超える場合、送料はサービスとなります。