

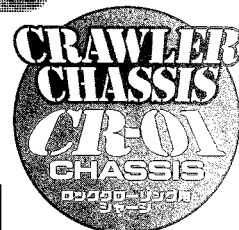
1/10 SCALE RADIO CONTROL 4X4 OFF ROAD CAR

MERCEDES-BENZ

UNIMOG

406 SERIES
U9001/10 電動RC4x4 オフロードカー
メルセデス・ベンツ ウニモグ 406

ASSEMBLY KIT 組み立てキット



FULL BALL BEARINGS
フルベアリング仕様


★製品改良のためキットは予告なく仕様を変更することがあります。
★Specifications are subject to change without notice.
★Technische Daten können im Zuge ohne Ankündigung verändert werden.
★Caractéristiques pouvant être modifiées sans information préalable.



●小学生や組み立てにできない方は、模型にくわしい方にお手伝いをお願いしてください。

組み立てる前に用意する物
ITEMS REQUIRED
ERFORDERLICHES ZUBEHÖR
OUTILLAGE NECESSAIRE

《ラジオコントロールメカ》

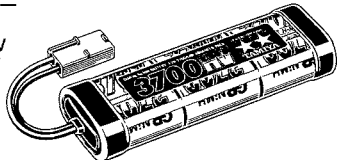
このRCカーには、タミヤ・エクスペックGT-1プロポセット (1/10・1/12RCカー用) をおすすめします。他社製品を使用した場合、それによって生じた不具合につきましては保証いたしかねますのでご了承ください。

★取り扱いについては、それぞれの説明書をご覧ください。

《走行用バッテリー・充電器》

このキットはタミヤ・バッテリー7.2Vカスタムパック及びレーシングパック専用です。専用充電器とともにご用意ください。

タミヤ7.2Vバッテリー
 Tamiya 7.2V Battery
 Batterie: Tamiya 7,2V
 Batterie Tamiya 7,2V



RADIO CONTROL UNIT

Tamiya EXPEC GT-1 R/C system (2-channel R/C unit with electronic speed controller) is recommended for this model.

★Refer to the instruction manual included with the R/C unit.

POWER SOURCE

This kit is designed to use a Tamiya 7.2V Custom Pack or Racing Pack. Charge battery according to manual supplied with battery.

RC-EINHEITEN

Das Tamiya EXPEC GT-1 R/C System (2-Kanal RC-Einheit mit elektronischem Fahrregler) wird für dieses Modell empfohlen.

★Beachten Sie sich bitte die der RC-Einheit beigefügte Gebrauchsanweisung.

STROMQUELLE

Für diesen Bausatz benötigt man den Tamiya 7,2V Custom Pack oder Racing Pack. Den Akku gemäß Anweisung aufladen.

RADIOCOMMANDE

L'ensemble Tamiya EXPEC GT-1 (ensemble R/C 2 voies avec variateur électronique) est recommandé pour ce modèle.

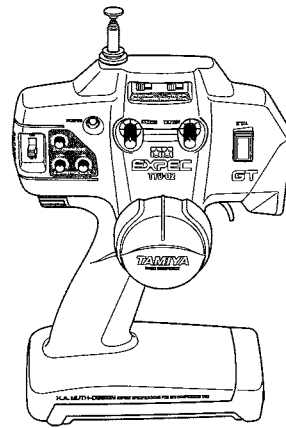
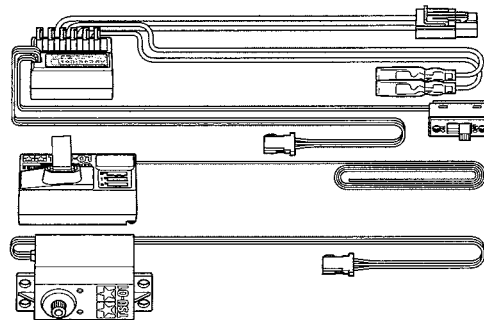
★Se référer au manuel d'instructions de l'ensemble R/C.

BATTERIE DE PROPULSION

Le moteur qui équipe ce modèle peut être alimenté par un pack d'accus Tamiya 7,2V Custom ou Racing. Charger le pack selon les indications du manuel du pack et du chargeur.

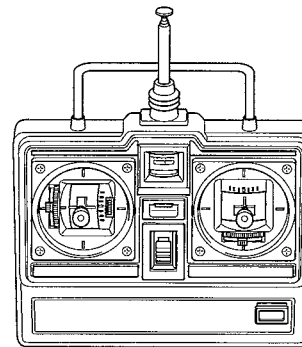
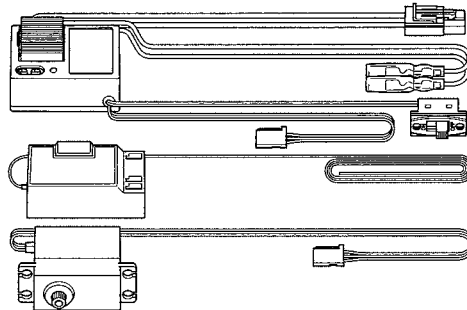
タミヤ・エクスペックGT-1プロポ / ESC (FETアンプ) 付き

Tamiya EXPEC GT-1 2-channel R/C system
 Tamiya EXPEC GT-1 2-Kanal R/C System
 Ensemble R/C Tamiya EXPEC GT-1 2 voies
 (※ESCはエレクトロニック スピード コントローラーの略です。)



ESC (FETアンプ) 付き2チャンネルプロポ

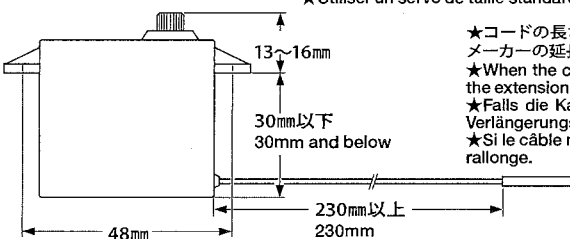
2-channel R/C unit with electronic speed controller
 2-Kanal RC-Einheit mit elektronischem Fahrregler
 Ensemble R/C 2 voies avec variateur électronique



★ホイールタイプ送信機も選べます。
 ★Wheel type transmitter is also available.
 ★Ein Lenkrad-Sender kann auch verwendet werden.
 ★Un émetteur de type volant est également utilisable.

《使用できるサーボの大きさ》

Suitable servo size
 Größe der Servos
 Dimensions max des servos



★標準型サーボをお使いください。小型サイズのサーボは搭載出来ません。
 ★Use standard size servo. Small size servo cannot be installed.
 ★Servos in Standardgröße verwenden. Kleinere Servos können nicht eingebaut werden.
 ★Utiliser un servo de taille standard. Un mini-servo ne peut pas être installé.

★コードの長さが足りない場合は、各プロポメーカーの延長コードをお使いください。
 ★When the cord length is not enough, use the extension cord.
 ★Falls die Kabellänge nicht ausreicht, ein Verlängerungskabel verwenden.
 ★Si le câble n'est pas assez long, utiliser la rallonge.

《使用する塗料》 TAMIYA PAINT COLORS / TAMIYA-FARBEN / PEINTURES TAMIYA

●タミヤからはスプレー塗料、筆塗り塗料のほか各種塗装用品が発売されています。下の表を参照し、使用する塗料をご確認ください。

《ポリカーボネート用タミヤカラー》

TAMIYA POLYCARBONATE PAINTS

PS-5 ●ブラック / Black / Schwarz / Noir

PS-7 ●オレンジ / Orange / Orange / Orange

PS-31 ●スモーク / Smoke / Rauchfarben / Fumé

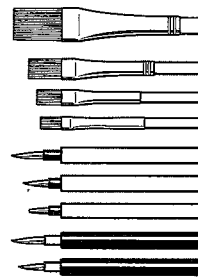
《プラスチック用タミヤカラー》

TAMIYA PLASTIC PAINTS

TS-12 ●オレンジ / Orange / Orange / Orange

X-18 ●セミグロスブラック / Semi gloss black / Seidenglanz Schwarz / Noir satiné

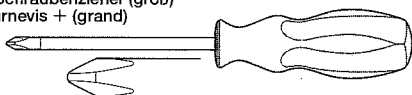
● 図中は箱絵ボディ色 (PS-7オレンジ) で指示してあります。ボディカラーは車のオーナーになった気分で好きなカラーで塗装するのもよいでしょう。This instruction manual shows PS-7 Orange as body color. Paint body as you like using Tamiya paints. Die Karosseriefarbe entspricht genau PS-7 Orange. Bemalen Sie die Karosserie nach eigenen Ideen mit TAMIYA-farben. PS-7 Orange a été choisie pour peindre la carrosserie. Peindre la carrosserie à son gré avec des peintures Tamiya.



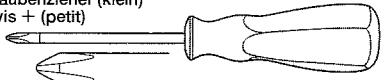
《用意する工具》

TOOLS RECOMMENDED
 BENÖTIGTE WERKZEUGE
 OUTILLAGE

+ドライバー (大)
 + Screwdriver (large)
 + Schraubenzieher (groß)
 Tournevis + (grand)



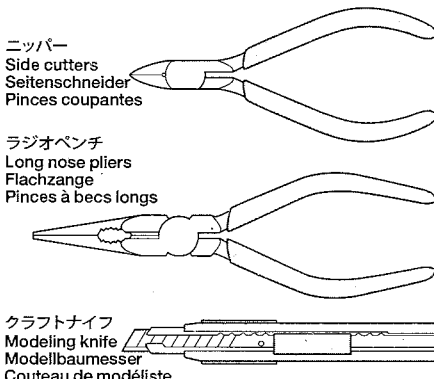
+ドライバー (小)
 + Screwdriver (small)
 + Schraubenzieher (klein)
 Tournevis + (petit)



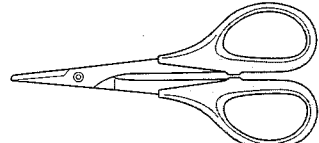
ニッパー
 Side cutters
 Seitenschneider
 Pincès coupantes

ラジオペンチ
 Long nose pliers
 Flachzange
 Pincès à becs longs

クラフトナイフ
 Modeling knife
 Modellbaumesser
 Couteau de modéliste



はさみ
 Scissors
 Schere
 Ciseaux



ピンセット
 Tweezers
 Pinzette
 Précelles



★この他に、セロファンテープ、ヤスリ、ウエス、ノギス、Eリングセッターがあると便利です。
 ★A file, cellophane tape, soft cloth, caliper and E-ring tool will also assist in construction.
 ★Beim Zusammenbau können eine Feile, ein Tesafilm, ein weiches Tuch, ein Meßschieber und ein E-Ring-Abzieher hilfreich sein.
 ★Une lime, du ruban adhésif, un chiffon, un pied à coulisse et un outil à circlip seront également utiles.



●組み立てる前に説明図を必ずお読みください。また、保護者の方もお読みください。



●小さなお子様のいる場所での工作はおやめください。小さな部品やビニール袋を口に入れたりする危険があります。



●小学生やうまく組み立てられない方は、保護者の方やRCカーに詳しい方にお手伝いをお願いしてください。



●工具で固い物を切らないでください。刃が折れるなどの危険があります。



●色を塗る時や、接着剤を使う場合は必ず窓を開けて換気に注意してください。



●組み立てる時はまわりに注意してください。また、工具を振り回すようなことはやめてください。

CAUTION

- Read carefully and fully understand the instructions before commencing assembly. A supervising adult should also read the instructions if a child assembles the model.
- When assembling this kit, tools including knives are used. Extra care should be taken to avoid personal injury.
- Read and follow the instructions supplied with paints and/or cement, if used (not included in kit).
- Keep out of reach of small children. Children must not be allowed to put any parts in their mouths, or pull vinyl bags over their heads.

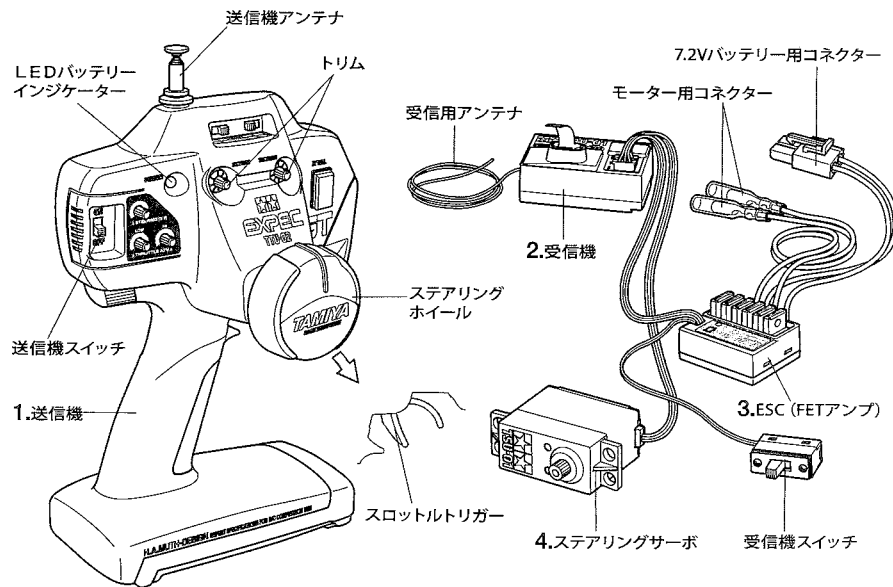
VORSICHT

- Bevor Sie mit dem Zusammenbau beginnen, sollten Sie alle Anweisungen gelesen und verstanden haben. Falls ein Kind das Modell zusammenbaut, sollte ein beaufsichtigender Erwachsener die Bauanleitung ebenfalls gelesen haben.
- Beim Zusammenbau dieses Bausatzes werden Werkzeuge einschließlich Messer verwendet. Zur Vermeidung von Verletzungen ist besondere Vorsicht angebracht.
- Wenn Sie Farben und/oder Kleber verwenden (nicht im Bausatz enthalten), beachten und befolgen Sie die dort beiliegenden Anweisungen.
- Bausatz von kleinen Kindern fernhalten. Verhüten Sie, daß Kinder irgendwelche Bauteile in den Mund nehmen oder Plastiktüten über den Kopf ziehen.

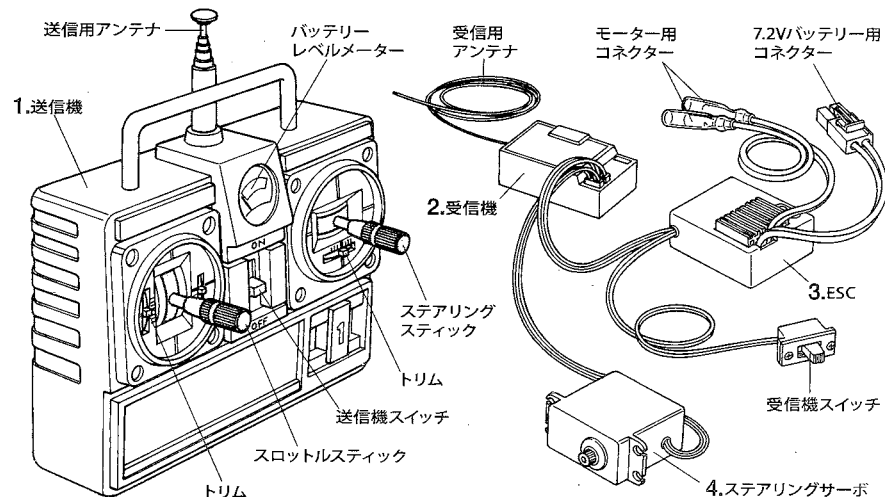
PRECAUTIONS

- Bien lire et assimiler les instructions avant de commencer l'assemblage. La construction du modèle par un enfant doit s'effectuer sous la surveillance d'un adulte.
- L'assemblage de ce kit requiert de l'outillage, en particulier des couteaux de modélisme. Manier les outils avec précaution pour éviter toute blessure.
- Lire et suivre les instructions d'utilisation des peintures et ou de la colle, si utilisées (non incluses dans le kit).
- Garder hors de portée des enfants en bas âge. Ne pas laisser les enfants mettre en bouche ou sucer les pièces, ou passer un sachet vinyl sur la tête.

《タミヤ・エクスペックGT-Iプロボ / ESC (FETアンプ) 付き》
TAMIYA EXPEC GT-I-2-CHANNEL R/C SYSTEM (WITH ELECTRONIC SPEED CONTROLLER)



《スティックタイプ送信機》STICK TYPE TRANSMITTER



《2チャンネルプロボの名称》

- 送信機=コントロールボックスとなるもので、ステアリング、スロットルの操作を電波信号に変えて発信します。
 - トリム=サーボの動きの中心(中立位置)をずらすための微調整ダイヤル、レバーです。
 - ステアリングホイール、スロットルトリガー=車のステアリングやスピードコントロールスイッチにつながるサーボを動かす、車をコントロールします。
- 受信機=送信機からの電波を受け、それをESC (FETアンプ) やサーボにつなえます。
- ESC (FETアンプ) =受信機が受けた電波信号を電気的な信号に変え、車のスピードをコントロールします。
- ステアリングサーボ=受信機が受けた電波信号を機械的な動きに変え、ハンドルを切ります。

COMPOSITION OF 2 CHANNEL R/C UNIT

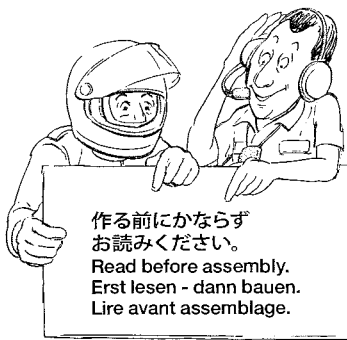
- Transmitter: Serves as control box. Steering wheel/stick and throttle trigger/stick movements are transformed into radio signals which are transmitted through the antenna.
 - Trim: Lever for adjusting central position of servo.
 - Wheel & Trigger: Moves servos, which steer car and adjust throttle.
- Receiver: Accepts signals from the transmitter and converts them into pulses that operate the model's servo and speed controller.
- Electronic speed controller: Accepts signals received from the receiver and controls the current going to the motor.
- Steering servo: Transforms signals received from the receiver into mechanical movements.

ZUSAMMENSTELLUNG DER 2-KANAL RC-EINHEIT

- Sender: Dient als Steuergerät. Lenkrad/-knüppel- und Gaszuggriff/-knüppelbewegungen werden in Funksignale umgewandelt und über die Antenne ausgesendet.
 - Trim: Hebel zum Einstellen der Mittelstellung eines Servos.
 - Lenkrad und Gaszuggriff: Setzt die Servos in Bewegung, welche das Auto lenken und Gas geben.
- Empfänger: Der Empfänger nimmt die Signale des Senders auf und wandelt sie in Steuerimpulse für das Lenkservo und den Fahrgregler um.
- Elektronischer Fahrgregler: Erhält Steuersignale vom Empfänger und regelt den zum Motor fließenden Strom.
- Lenkservo: Wandelt die vom Empfänger kommenden Lenksignale in mechanische Bewegung um.

COMPOSITION D'UN ENSEMBLE R/C 2 VOIES

- Émetteur: sert de boîtier de commande. Les actions sur le manche de direction/volant ou sur le manche de gaz/gâchette sont converties en signaux radio transmis par le biais de l'antenne.
 - Trim: dispositif permettant d'ajuster le neutre d'un servo.
 - Volant/Gâchette: permettent de contrôler respectivement la direction et le régime moteur du modèle.
- Récepteur: capte les signaux de l'émetteur, les convertit en impulsions et contrôle les mouvements du(des) servo(s) et le variateur électronique de vitesse.
- Variateur électronique de vitesse: reçoit un signal du récepteur et régule la quantité de courant alimentant le moteur.
- Servo de direction: convertit les signaux émanant du récepteur en mouvements mécaniques.



★お買い求めの際、また組み立ての前には必ず内容をお確かめください。万一不良部品、不足部品などありました場合には、お買い求めの販売店にご相談ください。

★小さなビス、ナット類が多く、よく似た形の部品もあります。図をよく見てゆくり確実に組んでください。金具部品は少し多めに入っています。予備として使ってください。

このマークはグリスを塗る部分に指示しました。必ずグリスアップして、組みこんでください。

★Study the instructions thoroughly before assembly.

★There are many small screws, nuts and similar parts. Assemble them carefully referring to the drawings. To prevent trouble and finish the model with good performance, it is necessary to assemble each step exactly as shown.

Apply grease to the places shown by this mark. Apply grease first, then assemble.

★Vor Baubeginn die Bauanleitung genau durchlesen.

★Viele kleine Schrauben und Muttern etc. müssen genau der Anleitung nach eingebaut werden. Exaktes Bauen bringt ein gutes Modell mit bester Leistung.

Stellen mit diesem Zeichen erst fetten, dann zusammenbauen.

★Assimilez les instructions parfaitement avant l'assemblage.

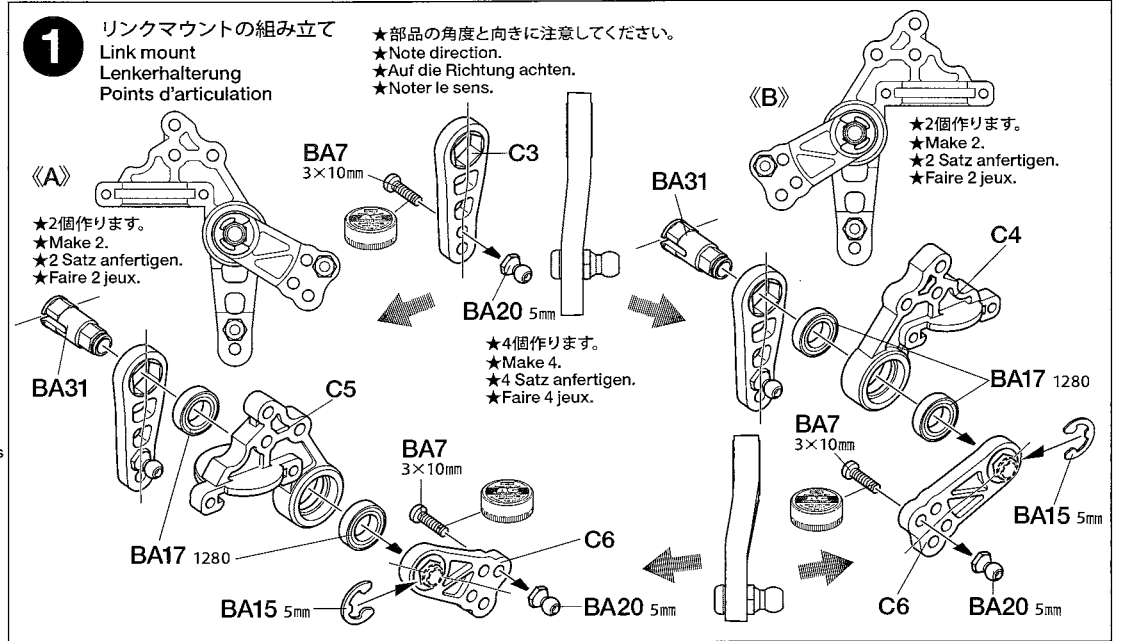
★Il y a beaucoup de petites vis, d'écrous et de pièces similaires. Les assembler soigneusement en se référant aux dessins. Pour éviter les erreurs suivre les stades du montage dans l'ordre indiqué.

Graisser les endroits indiqués par ce symbole. Graisser d'abord, assembler ensuite.

A

1~11
袋詰Aを使用します
BAG A / BEUTEL A / SACHET A

- 1**
BA7 ×8
3×10mm丸ビス
Screw
Schraube
Vis
- BA15 ×4
5mmEリング
E-Ring
Circlip
- BA17 ×8
1280ベアリング
Ball bearing
Kugellager
Roulement à billes
- BA20 ×8
5mmピローボールナット
Ball connector nut
Kugelkopf-Mutter
Ecrou-connecteur à rotule
- BA31 ×4
リンクシャフト
Link shaft
Wellengelenk
Axe de liaison



- ## 2
- BA4 ×8
3×18mm丸ビス
Screw
Schraube
Vis
 - BA6 ×10
3×12mm丸ビス
Screw
Schraube
Vis
 - BA12 ×10
3mmロックナット
Lock nut
Sicherungsmutter
Ecrou nylstop
 - BA13 ×8
3mmナット
Nut
Mutter
Ecrou

《ネジロック剤》
Liquid thread lock
Flüssige Schraubensicherung
Frein-filet

このマークはネジロック剤を塗る部分に指示しました。少量をつまようじ等で塗って組み立ててください。

Apply a small amount of Liquid Thread Lock to the sections shown with this mark using tools such as toothpicks. Auf die mit dieser Markierung gekennzeichneten Bereiche mit einem Hilfswerkzeug wie etwa einem Zahnstocher eine geringe Menge flüssige Schraubensicherung auftragen. Appliquer du frein-filet sur les zones réperés par cette icône.

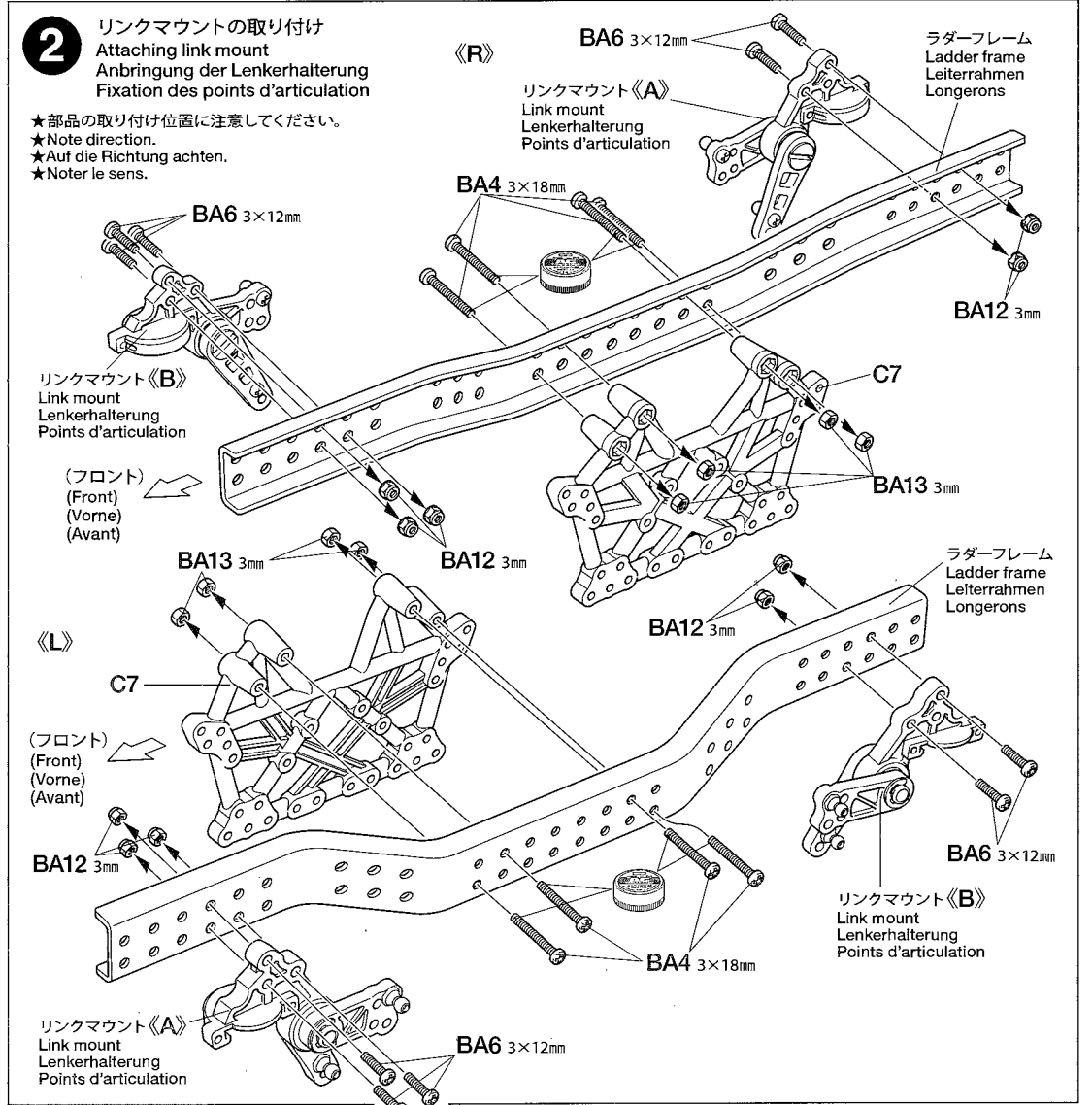


★樹脂製パーツに付かないようにしてください。パーツを傷す恐れがあります。




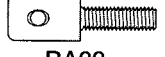
★Liquid Thread Lock may attack plastic. Avoid direct contact with plastic parts.

★Flüssige Schraubensicherung kann Plastik angreifen. Vermeiden Sie direkten Kontakt mit Plastikteilen.

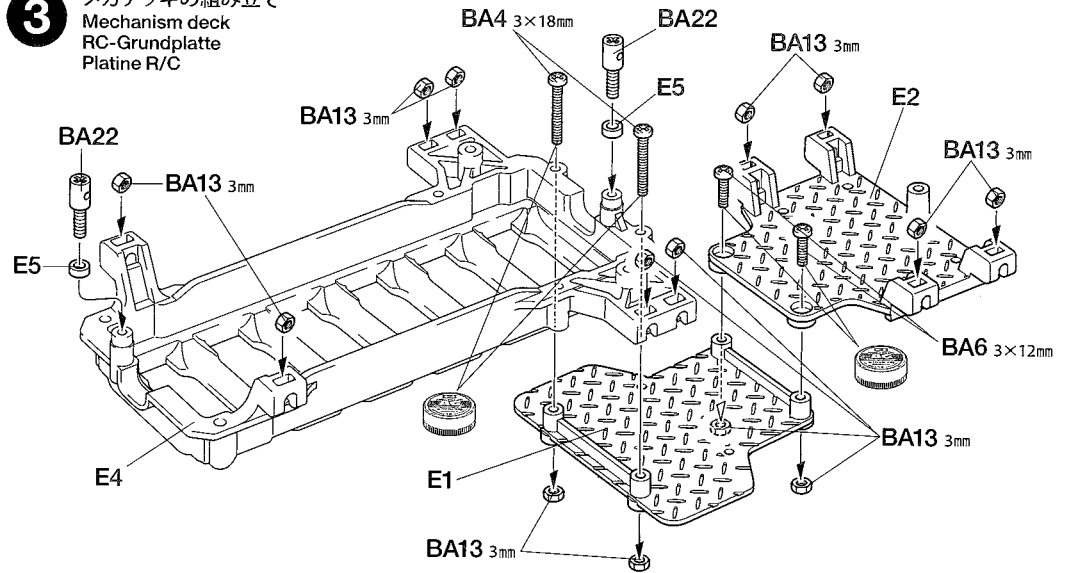
★Le frein-filet attaquent le plastique. Ne jamais tremper les pièces plastique dans du frein-filet.





3

-  3×18mm丸ビス
Screw Schraube Vis
BA4 ×2
-  3×12mm丸ビス
Screw Schraube Vis
BA6 ×2
-  3mmナット
Nut Mutter Ecrou
BA13 ×14
-  マウントネジ
Mount screw Befestigungsschraube Vis de montage
BA22 ×2

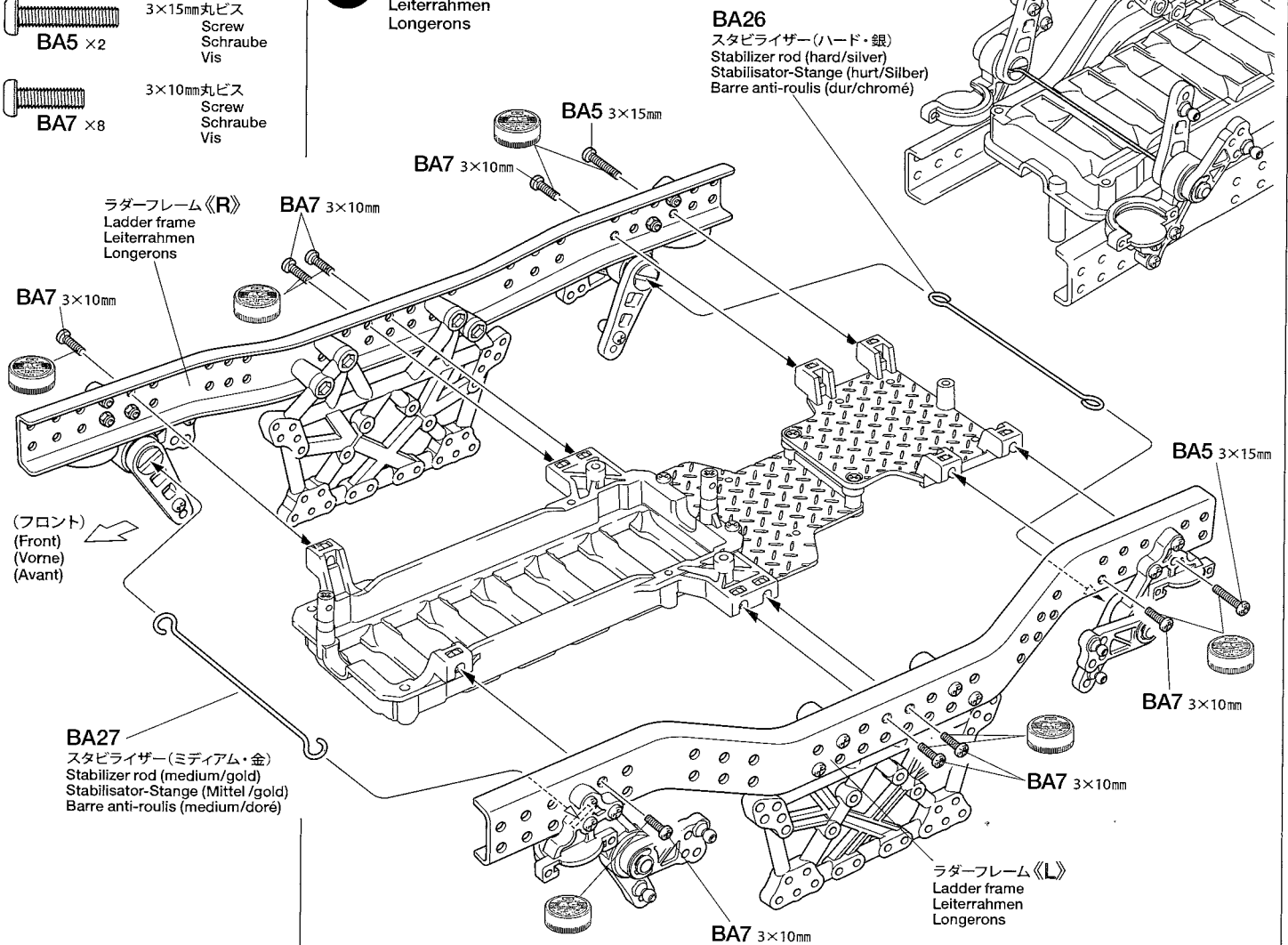
3 メカデッキの組み立て
Mechanism deck
RC-Grundplatte
Platine R/C






4

-  3×15mm丸ビス
Screw Schraube Vis
BA5 ×2
-  3×10mm丸ビス
Screw Schraube Vis
BA7 ×8

4 ラダーフレームの組み立て
Ladder frame
Leiterrahmen
Longerons

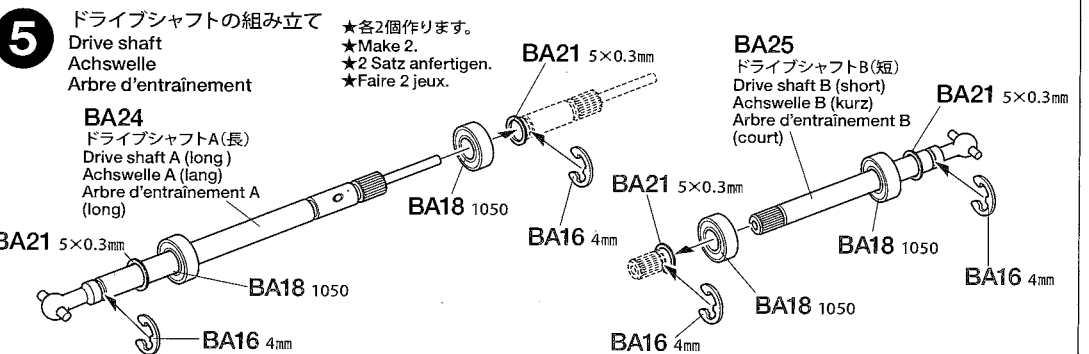


5

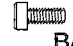
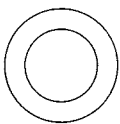


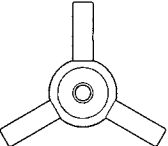
-  4mmEリング
E-Ring Circlip
BA16 ×8
-  1050ベアリング
Ball bearing Kugellager Roulement à billes
BA18 ×8
-  5×0.3mmシム
Shim Scheibe Cale
BA21 ×8

5 ドライブシャフトの組み立て
Drive shaft
Achswelle
Arbre d'entraînement

BA24
ドライブシャフトA(長)
Drive shaft A (long)
Achswelle A (lang)
Arbre d'entraînement A (long)



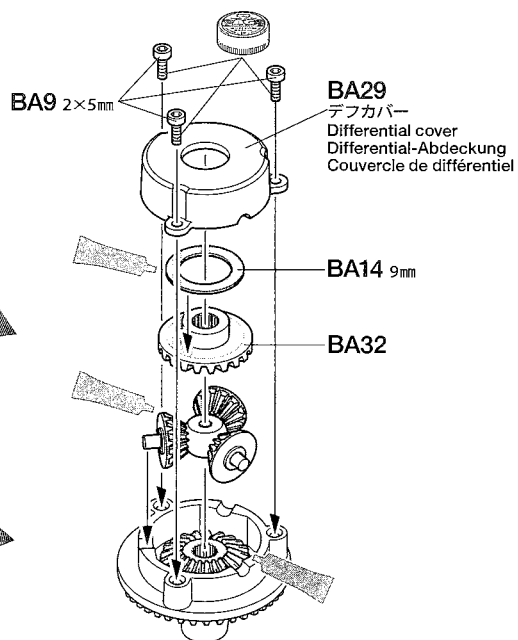
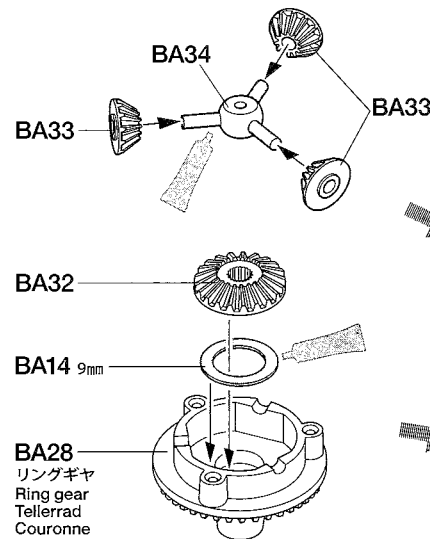
6






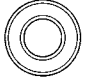

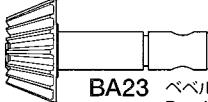
-  **BA9** ×6
2×5mmキャップスクリー
Cap screw
Zylinderkopfschraube
Vis à tête cylindrique
-  **BA14** ×4
9mmワッシャー
Washer
Beilagscheibe
Rondelle
-  **BA32** ×4
ベベルギヤ (大)
Large bevel gear
Kegelrad groß
Grand pignon conique
-  **BA33** ×6
ベベルギヤ (小)
Small bevel gear
Kegelrad Klein
Petit pignon conique
-  **BA34** ×2
デフシャフト
Star shaft
Stern-Achse
Support de satellite

6

デフギヤの組み立て Differential gear Differentialgetriebe Différentiel

★2個作ります。
★Make 2.
★2 Satz anfertigen.
★Faire 2 jeux.

**7**

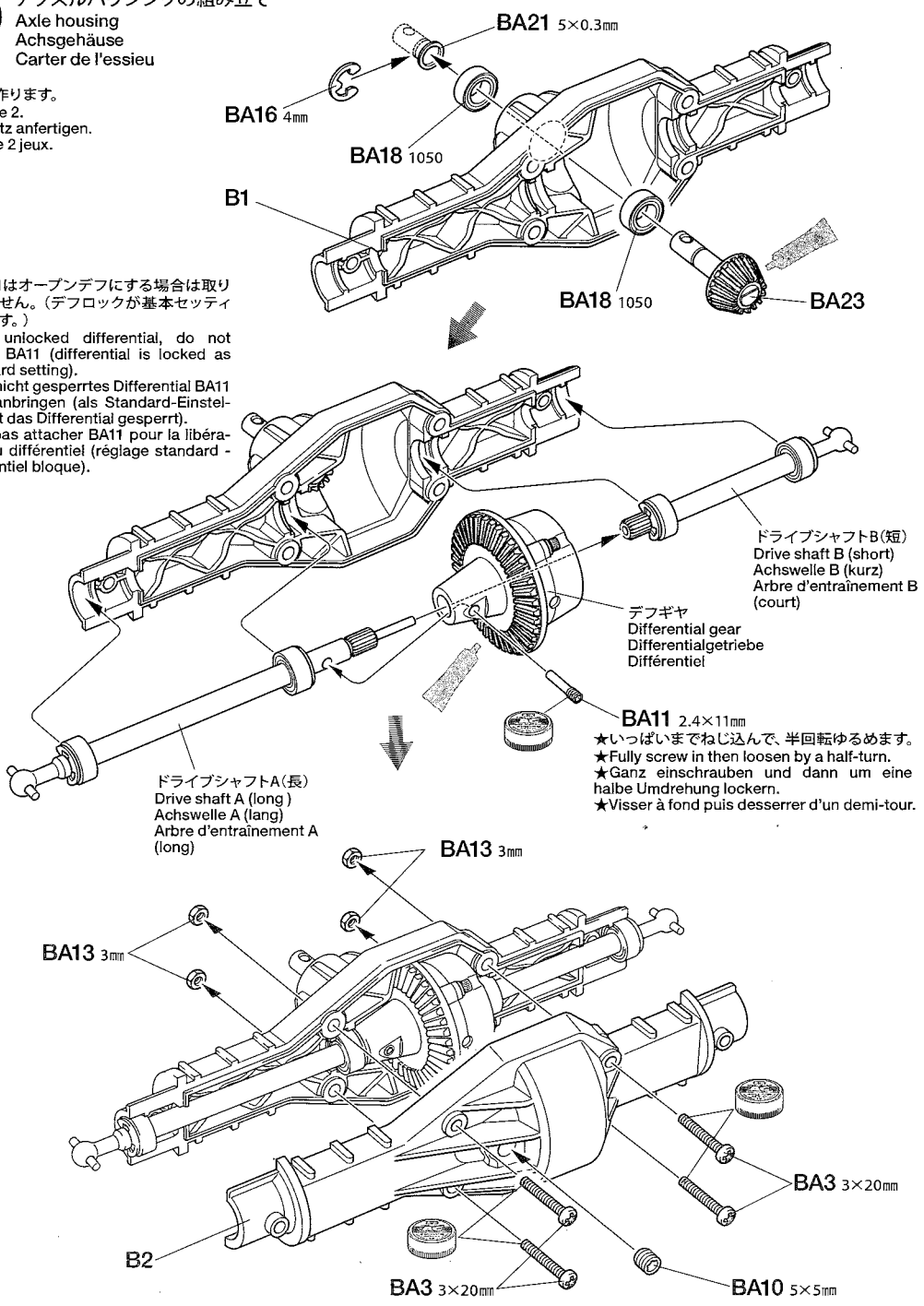
-  **BA3** ×8
3×20mm丸ビス
Screw
Schraube
Vis
-  **BA10** ×2
5×5mmイモネジ
Grub screw
Madenschraube
Vis pointeau
-  **BA11** ×2
2.4×11mmスクリーピン
Screw pin
Schraubzapfen
Cheville à vis
-  **BA13** ×8
3mmナット
Nut
Mutter
Ecrou
-  **BA16** ×2
4mmEリング
E-Ring
Circlip
-  **BA18** ×4
1050ベアリング
Ball bearing
Kugellager
Roulement à billes
-  **BA21** ×2
5×0.3mmシム
Shim
Scheibe
Cale
-  **BA23** ×2
ベベルシャフト
Bevel gear shaft
Kegelradachse
Arbre de pignon conique

7

アクスルハウジングの組み立て Axle housing Achshäuse Carter de l'essieu

★2個作ります。
★Make 2.
★2 Satz anfertigen.
★Faire 2 jeux.

★BA11はオープンデフにする場合は取り付けません。(デフロックが基本セッティングです。)
★For unlocked differential, do not attach BA11 (differential is locked as standard setting).
★Für nicht gesperrtes Differential BA11 nicht anbringen (als Standard-Einstellung ist das Differential gesperrt).
★Ne pas attacher BA11 pour la libération du différentiel (réglage standard - différentiel bloque).



タミヤニュースを読もう

タミヤニュースはモデル作りの情報誌として多くの方に愛読されています。ご希望の方は模型店でおたずね下さい。当社より定期購読する方法もあります。

HERMINING GREASE

タミヤセラミックグリス

フラインセラミックの原料として使われるボロンナイトライドの微粒子を配合した高性能グリスです。特に樹脂パーツに効果的。ギヤや軸受け、ジョイント部分などにつけて動きをなめらかにし、摩擦をおさえます。

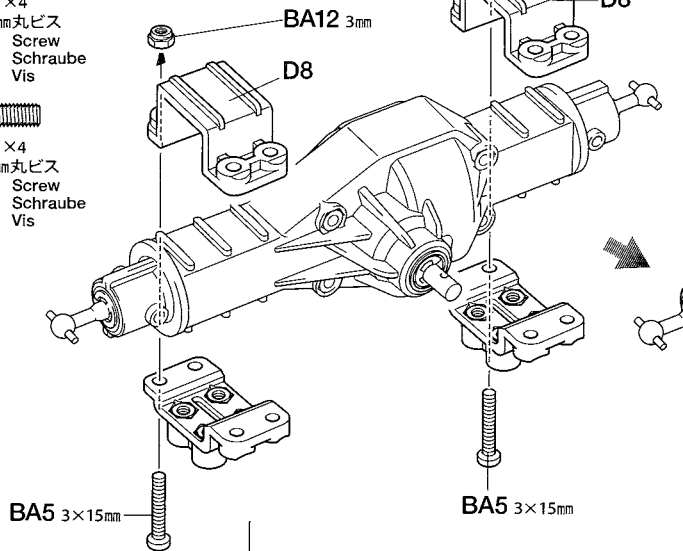
This is a very effective ceramic grease formulated with Boron Nitride and is ideal for lubrication off all gears, bearings and joints on radio control cars. Reduces friction and prolongs life of parts.

8

BA2 ×4 3×22mm丸ビス
Screw
Schraube
Vis

BA3 ×4 3×20mm丸ビス
Screw
Schraube
Vis

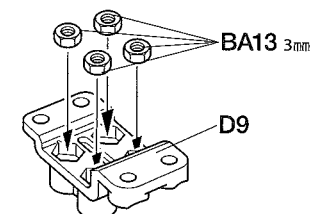
BA5 ×4 3×15mm丸ビス
Screw
Schraube
Vis



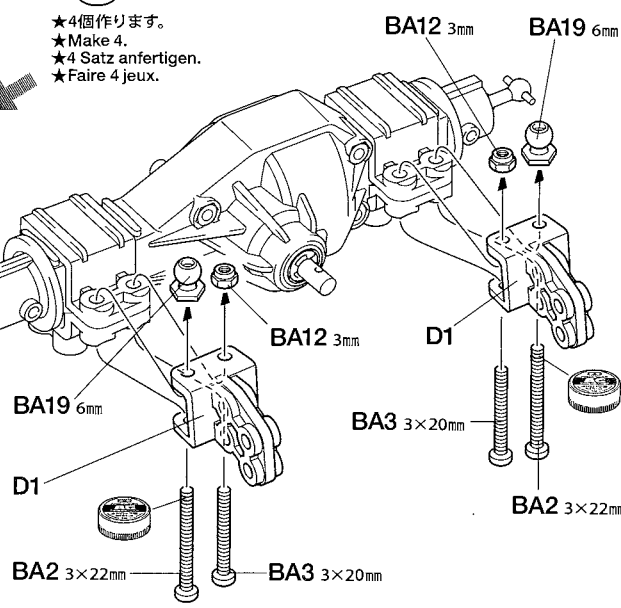
8

サスマウントの取り付け
Attaching suspension mount
Aufhängungshalterung-Einbau
Fixation de support de suspension

★2個作ります。
★Make 2.
★2 Satz anfertigen.
★Faire 2 jeux.



★4個作ります。
★Make 4.
★4 Satz anfertigen.
★Faire 4 jeux.



BA12 3mmロックナット
Lock nut
Sicherungsmutter
Ecrou nylstop

BA13 3mmナット
Nut
Mutter
Ecrou

BA19 6mmビローボールナット
Ball connector nut
Kugelpopf-Mutter
Ecrou-connecteur à rotule

9

BA4 ×8 3×18mm丸ビス
Screw
Schraube
Vis

BA6 ×4 3×12mm丸ビス
Screw
Schraube
Vis

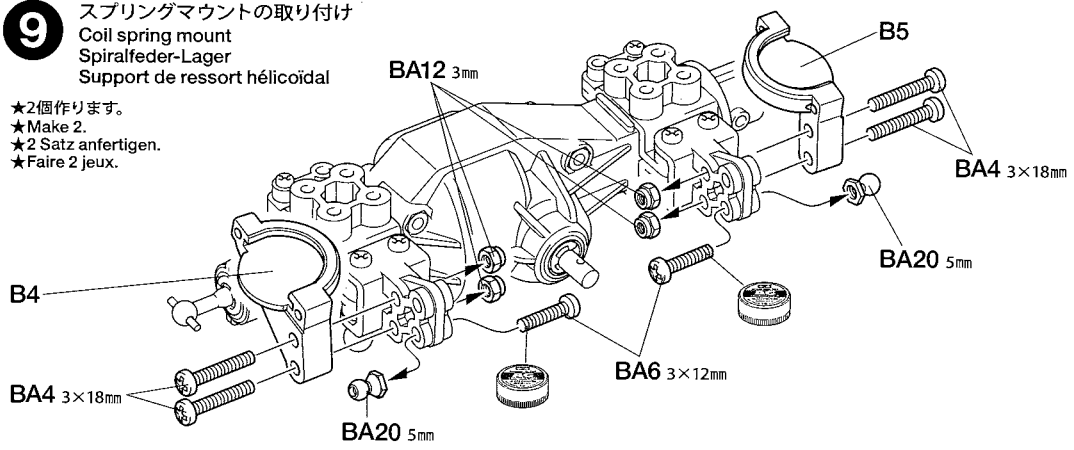
BA12 3mmロックナット
Lock nut
Sicherungsmutter
Ecrou nylstop

BA20 5mmビローボールナット
Ball connector nut
Kugelpopf-Mutter
Ecrou-connecteur à rotule

9

スプリングマウントの取り付け
Coil spring mount
Spiralfeder-Lager
Support de ressort hélicoïdal

★2個作ります。
★Make 2.
★2 Satz anfertigen.
★Faire 2 jeux.



10

BA1 ×4 4×12mm段付ビス
Step screw
Paßschraube
Vis décollétée

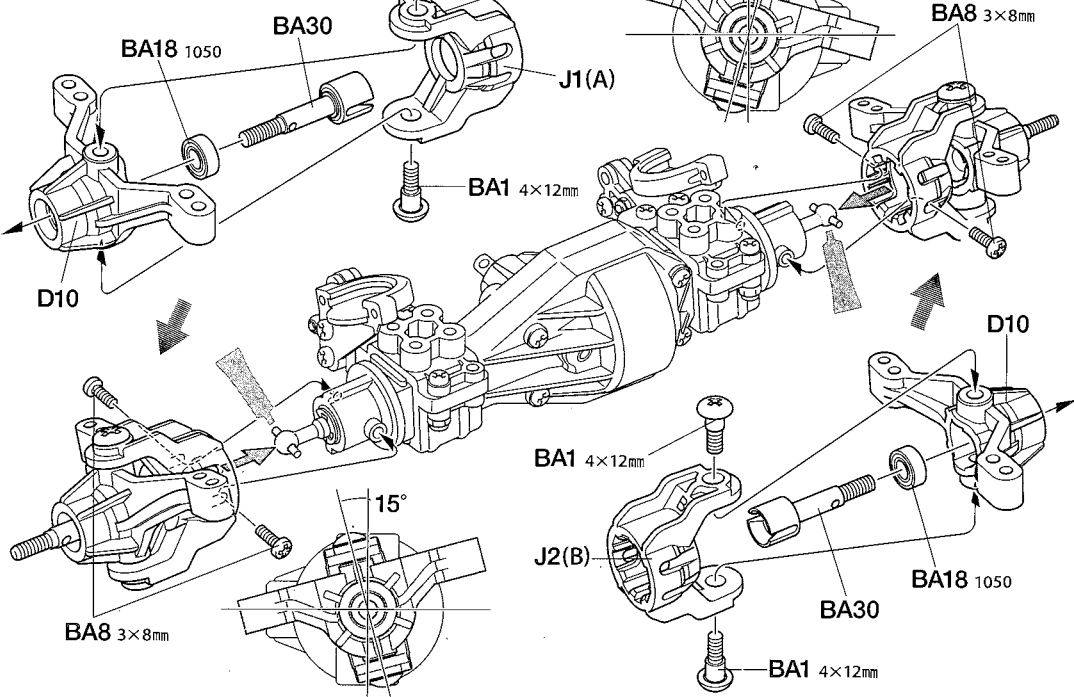
BA8 ×4 3×8mm丸ビス
Screw
Schraube
Vis

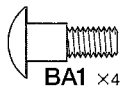
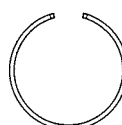
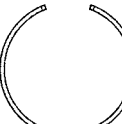
BA18 ×2 1050ベアリング
Ball bearing
Kugellager
Roulement à billes

BA30 ×2 ホイールアクスル
Wheel axle
Rad-Achse
Axe de roue

10

フロントアップライトの取り付け
Attaching front uprights
Einbau der vorderen Achsschenkel
Installation des fusées avant



114×12mm 段付ビス
Step screw
Paßschraube
Vis décollétée3×8mm 丸ビス
Screw
Schraube
Vis1050ベアリング
Ball bearing
Kugellager
Roulement à billes**B****12~15**袋詰Bを使用します
BAG B / BEUTEL B / SACHET B**12**3×10mm 丸ビス
Screw
Schraube
Vis3×10mm タッピングビス
Tapping screw
Schneidschraube
Vis taraudeuse2.6×10mm タッピングビス
Tapping screw
Schneidschraube
Vis taraudeuse6mm ピローボールナット
Ball connector nut
Kugelkopf-Mutter
Ecrou-connecteur à rotuleBB9 ×2 51000
サーボセイバースプリング (小)
Servo saver spring (small)
Servo-Saver-Feder (klein)
Ressort de sauve-servo (petit)BB10 ×1 51000
サーボセイバースプリング (大)
Servo saver spring (large)
Servo-Saver-Feder (groß)
Ressort de sauve-servo (grand)**Checking R/C equipment**

- 1 Install batteries.
- 2 Extend antenna.
- 3 Loosen and extend.
- 4 Connect charged battery.
- 5 Switch on.
- 6 Switch on.
- 7 Trims in neutral.
- 8 Switch transmitter to reverse for steering servo.
- 9 Steering wheel in neutral.
- 10 Servo in neutral position.

After attaching servo saver, switch off R/C units and disconnect connectors.

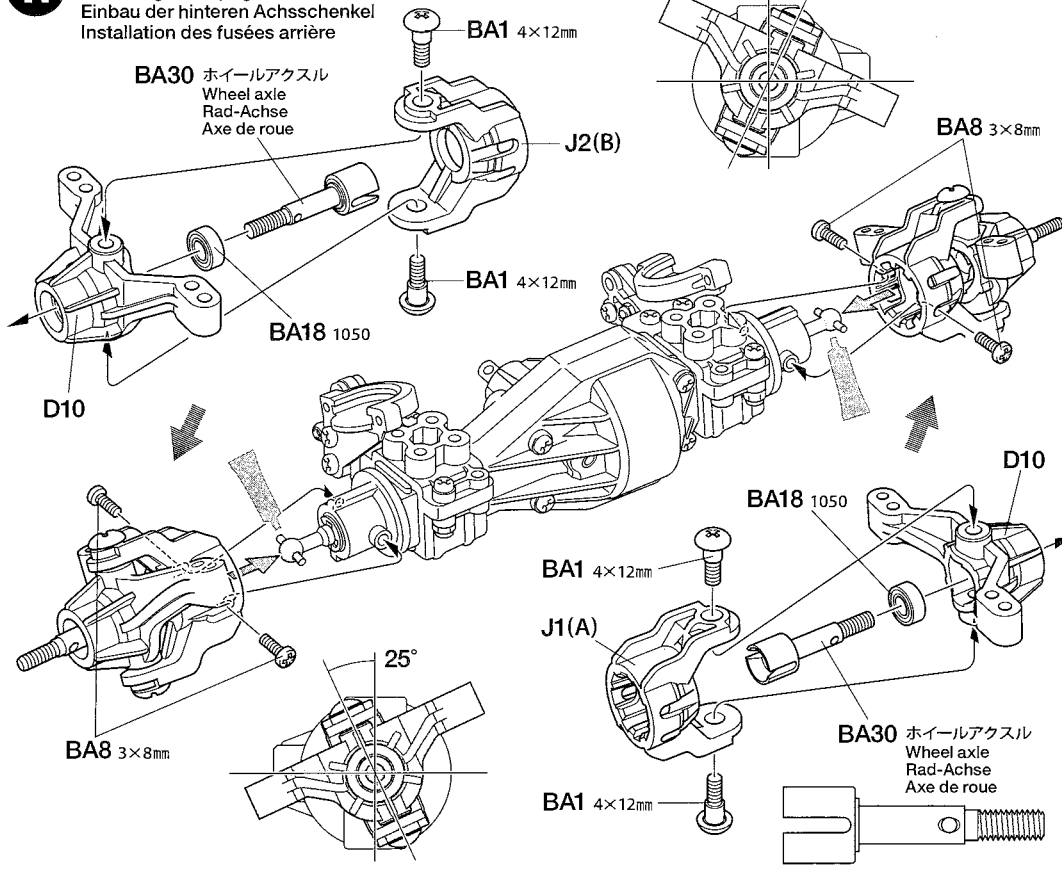
Überprüfen der RC-Anlage

(Siehe Bild rechts.)

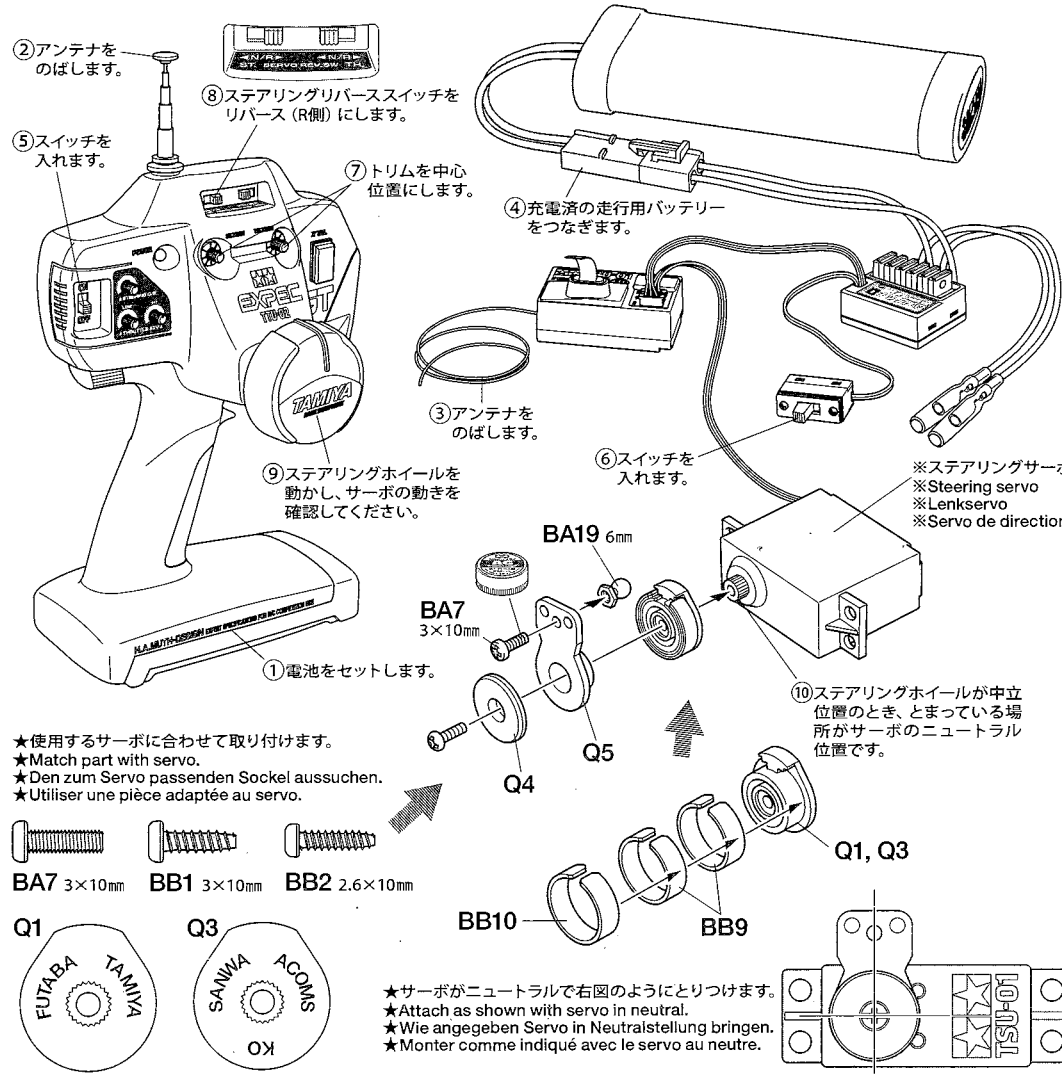
- 1 Batterien einlegen.
- 2 Antenne ausziehen.
- 3 Aufwickeln und langziehen.
- 4 Völl aufgeladenen Akku verbinden.
- 5 Schalter ein.
- 6 Schalter ein.
- 7 Trimmhebel neutral stellen.
- 8 Schalter für Lenkservo (Servo-Reverse).
- 9 Lenkrad neutral stellen.
- 10 Dies ist die Neutralstellung des Servos. Nachdem der Servo-Saver angebracht ist, die RC-Einheit ausschalten und die Stecker abziehen.

Vérification de l'équipement R/C

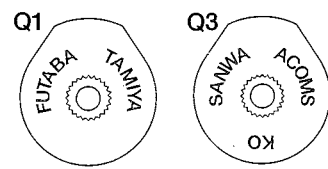
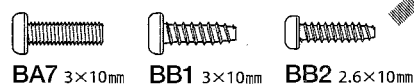
- 1 Mettre en place les piles.
- 2 Déployer l'antenne.
- 3 Dérouler et déployer le fil.
- 4 Charger complètement la batterie.
- 5 Mettre en marche.
- 6 Mettre en marche.
- 7 Placer les trims au neutre.
- 8 Position "Reverse" pour le servo de direction.
- 9 Le volant de direction au neutre.
- 10 Le servo au neutre. Après installation du sauve-servo, éteindre l'ensemble R/C et débrancher les connecteurs.

11**リヤアップライトの取り付け**
Attaching rear uprights
Einbau der hinteren Achsschenkel
Installation des fusées arrière**12****ラジオコントロールメカのチェック**
Checking R/C equipment
Überprüfen der RC-Anlage
Vérification de l'équipement R/C

- ★番号の順にチェックし、必ずサーボのニュートラルを確認して組み立ててください。
- ★Make sure the servo is in neutral prior to assembly.
- ★Servo vor dem Einbau in neutrale Stellung bringen.
- ★S'assurer que le servo est au neutre avant assemblage.










- ★使用するサーボに合わせて取り付けます。
- ★Match part with servo.
- ★Den zum Servo passenden Sockel aussuchen.
- ★Utiliser une pièce adaptée au servo.



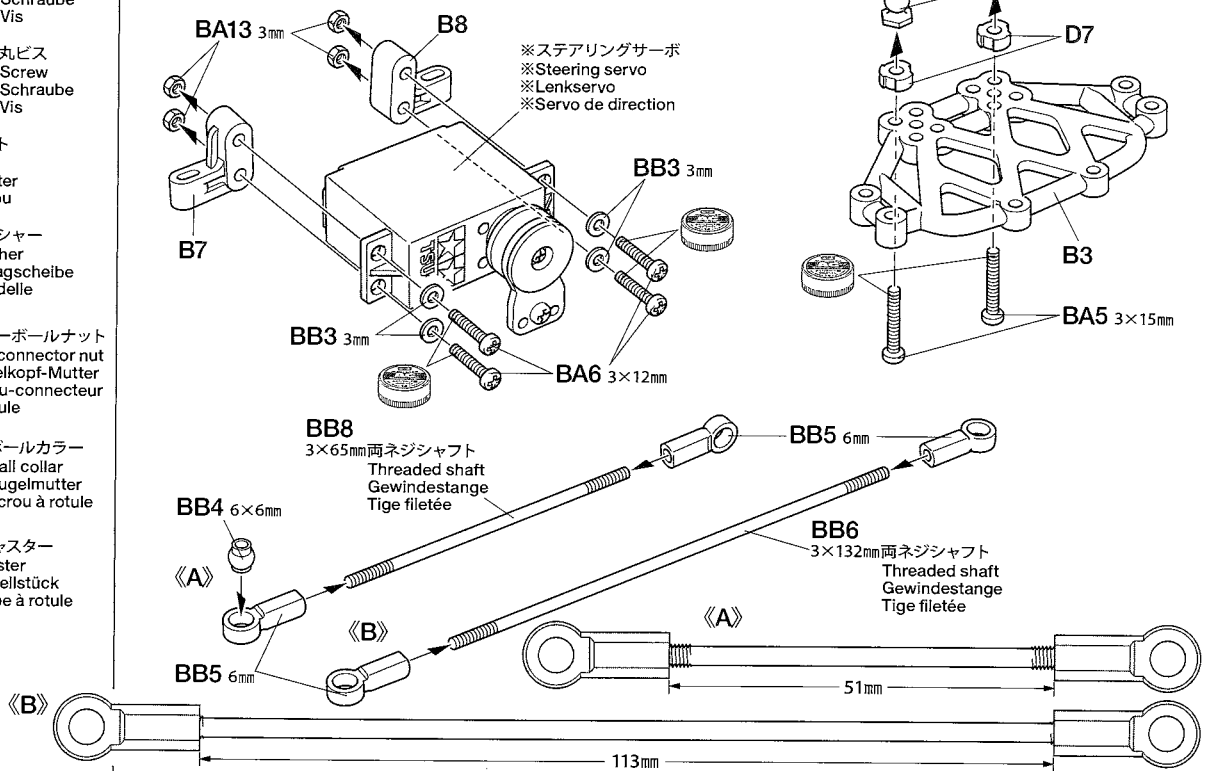
- ★サーボがニュートラルで右図のとおりつけます。
- ★Attach as shown with servo in neutral.
- ★Wie angegeben Servo in Neutralstellung bringen.
- ★Monter comme indiqué avec le servo au neutre.

13

-  3×15mm丸ビス
Screw
Schraube
Vis
BA5 ×2
-  3×12mm丸ビス
Screw
Schraube
Vis
BA6 ×4
-  3mmナット
Nut
Mutter
Ecrou
BA13 ×4
-  3mmワッシャー
Washer
Beilagscheibe
Rondelle
BB3 ×4
-  6mmピローボールナット
Ball connector nut
Kugelfkopf-Mutter
Ecrou-connecteur à rotule
BA19 ×2
-  6×6mmボールカラー
Ball collar
Kugelmutter
Ecrou à rotule
BB4 ×1
-  6mmアジャスター
Adjuster
Einstellstück
Chape à rotule
BB5 ×4

13

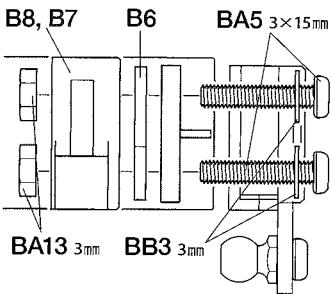
ステアリングサーボの組み立て
Steering servo
Lenkservo
Servo de direction



《サーボベッド》
Servo bed
Servo-Halterung
Base de servo

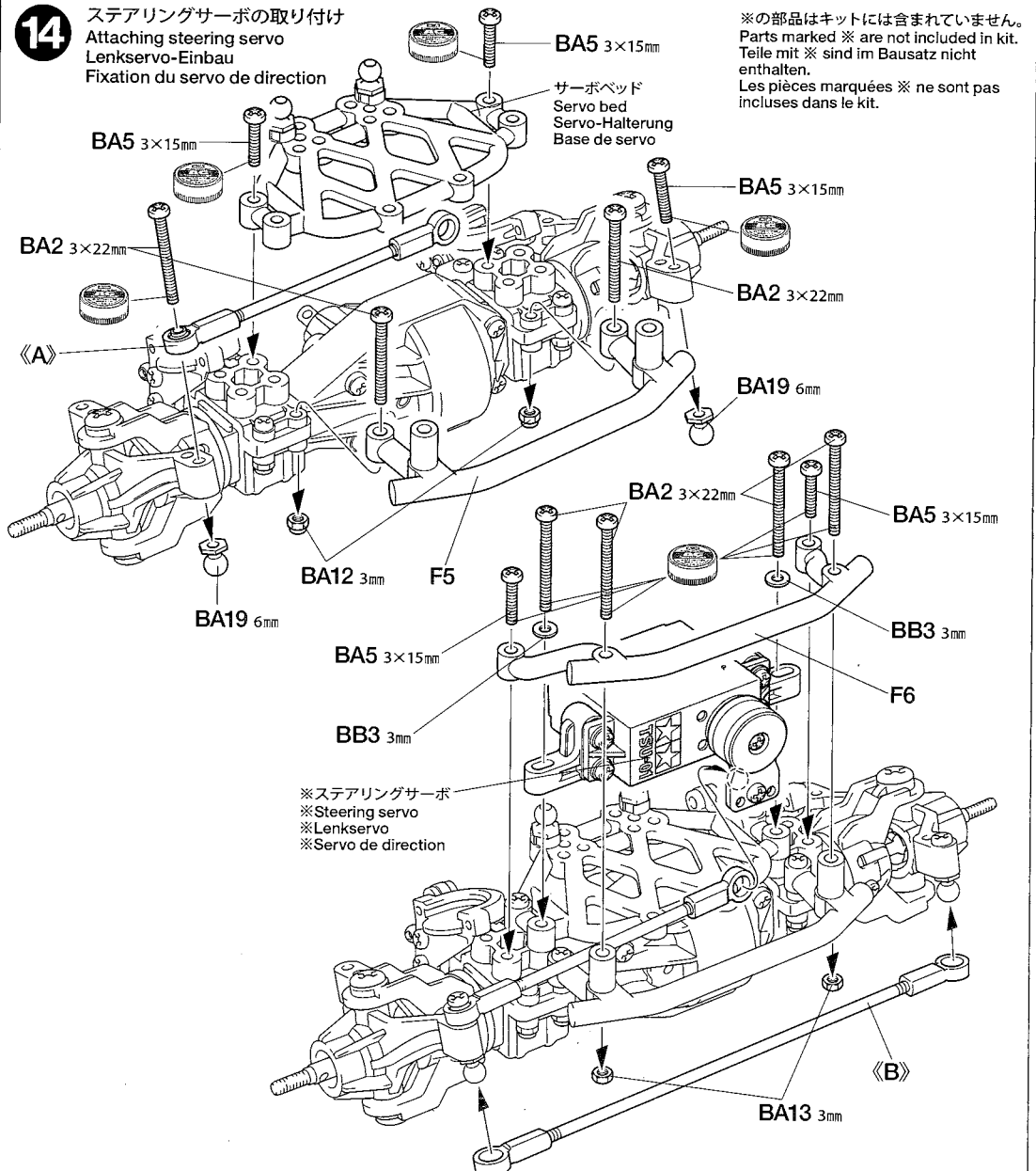
《ステアリングサーボ》
Steering servo
Lenkservo
Servo de direction

★ステアリングロッドがアクスルハウジングに干渉する場合は下図のようにB6を取り付けてください。
★If steering rod comes in direct contact with axle housing, attach B6 to servo.
★Falls das Lenkgestänge am Achshäuse streift, B6 am Servo anbringen.
★Si les barres d'accouplement est en contact direct avec le carter de l'essieu, attacher B6.

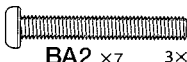







14

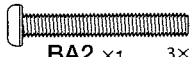
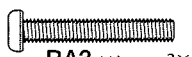

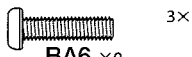
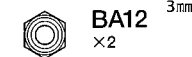
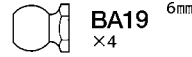
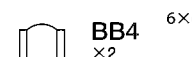
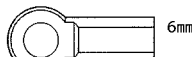
ステアリングサーボの取り付け
Attaching steering servo
Lenkservo-Einbau
Fixation du servo de direction



14

-  3×22mm丸ビス
Screw
Schraube
Vis
BA2 ×7
-  3×15mm丸ビス
Screw
Schraube
Vis
BA5 ×5
-  3mmロックナット
Lock nut
Sicherungsmutter
Ecrou nylistop
BA12 ×2
-  3mmナット
Nut
Mutter
Ecrou
BA13 ×2
-  3mmワッシャー
Washer
Beilagscheibe
Rondelle
BB3 ×2
-  6mmピローボールナット
Ball connector nut
Kugelfkopf-Mutter
Ecrou-connecteur à rotule
BA19 ×2

15

-  **BA2** ×1 3×22mm丸ビス
Screw Schraube Vis
-  **BA3** ×1 3×20mm丸ビス
Screw Schraube Vis
-  **BA5** ×6 3×15mm丸ビス
Screw Schraube Vis
-  **BA6** ×2 3×12mm丸ビス
Screw Schraube Vis
-  **BA12** ×2 3mmロックナット
Lock nut Sicherungsmutter Ecrou nylistop
-  **BA19** ×4 6mmビローボールナット
Ball connector nut Kugelkopf-Mutter Ecrou-connecteur à rotule
-  **BB4** ×2 6×6mmボールカラー
Ball collar Kugelmutter Ecrou à rotule
-  **BB5** ×4 6mmアジャスター
Adjuster Einstellstück Chape à rotule

タミヤカタログ

スケールモデルを中心に掲載したタミヤカタログは年に一回発行されています。ご希望の方は換型店でおたずねください。

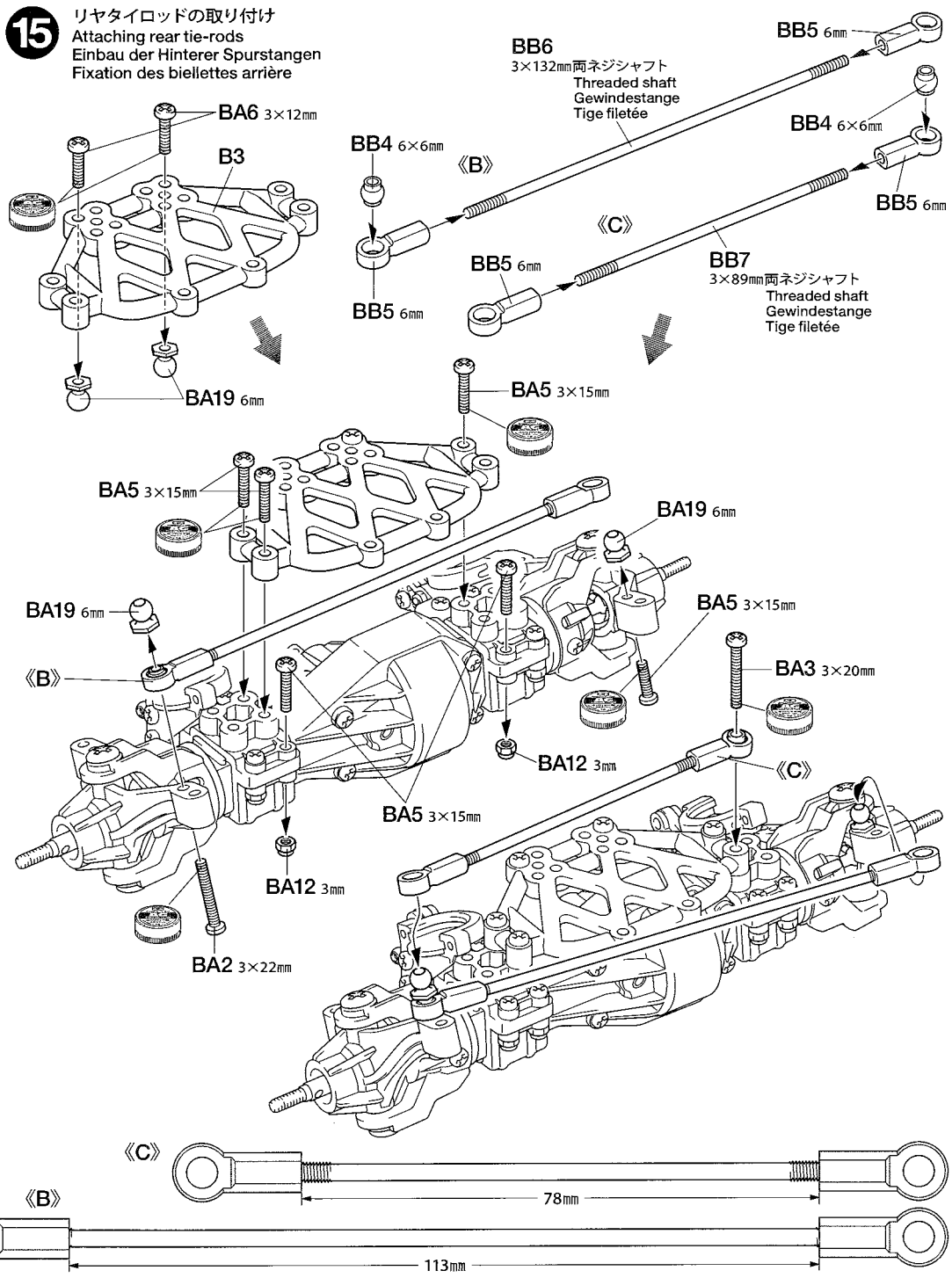
●タミヤのホームページには豊富な情報が満載です。ぜひご覧ください。
タミヤインターネット
ホームページアドレス

www.tamiya.com

TAMIYA COLOR CATALOGUE
The latest in cars, boats, tanks and ships. Motorized and museum quality models are all shown in full color in Tamiya's latest catalogue. English/Spanish, German/French and Japanese versions available.

15

リヤタイロッドの取り付け
Attaching rear tie-rods
Einbau der Hinterer Spurstangen
Fixation des biellettes arrière



OPTIONS

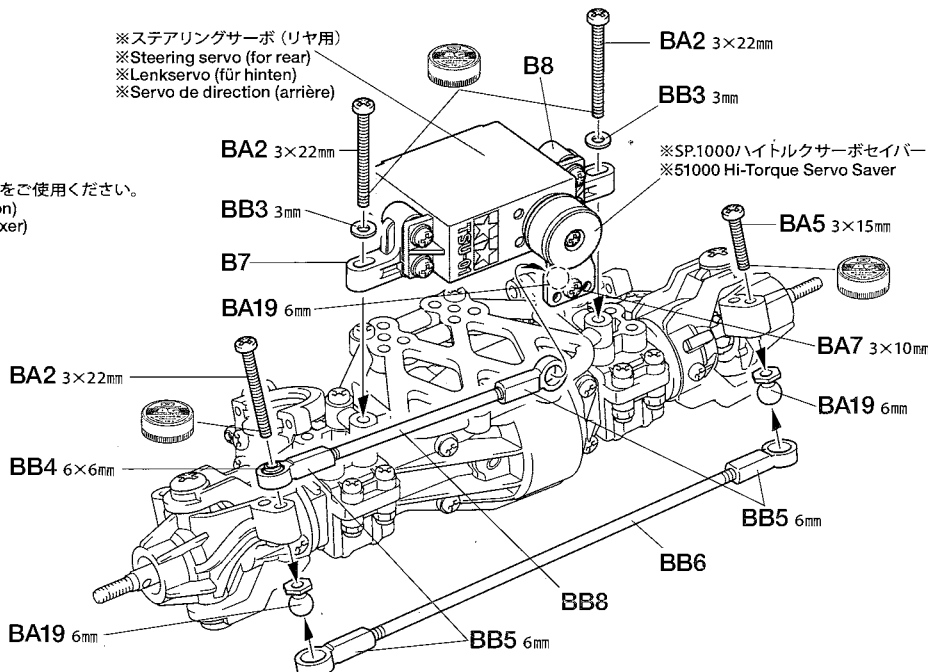
《4ホイールステアリング》
4 wheel steering
Vierrad-Lenkung
4 fusées de direction

4WS機能付きプロポ (3ch動作機能選択、ミキシング機能付き) をご使用ください。
With 4WS function (3ch. function selection and mixing function)
Mit 4WS Funktion (Verwendung von 3-Kanal-Funktion und Mixer)
Avec fonction 4WS (utilisation de la 3^{ème} voie et du mixage)

- フロントにステアリングサーボを取り付けるのと同じ要領で組み立ててください。
- Assemble in the same way as front.
- Auf gleiche Weise wie vorne zusammenbauen.
- Assembler de la même manière qu'à l'avant.

- ※ステアリングサーボ (リヤ用)
- ※Steering servo (for rear)
- ※Lenkservo (für hinten)
- ※Servo de direction (arrière)

- ※SP.1000/ハイトルクサーボセイバー
- ※51000 Hi-Torque Servo Saver



C 16~20
袋詰Cを使用します
BAG C / BEUTEL C / SACHET C

16

BA3 ×2 3×20mm丸ビス
Screw
Schraube
Vis

BA4 ×4 3×18mm丸ビス
Screw
Schraube
Vis

BA5 ×2 3×15mm丸ビス
Screw
Schraube
Vis

BC3 ×16 3×15mmホロービス
Screw
Schraube
Vis

BA12 ×8 3mmロックナット
Lock nut
Sicherungsmutter
Ecrou nylonstop

BB4 ×8 6×6mmボールカラー
Ball collar
Kugelmutter
Ecrou à rotule

BB5 ×16 6mmアジャスター
Adjuster
Einstellstück
Chape à rotule

BC8 7×48mmアームシャフト
×2
Shaft
Achse
Axe

BC7 7×68mmアームシャフト
×6
Shaft
Achse
Axe

17

BC2 ×8 2mmEリング
E-Ring
Circlip

BC9 ×4 ピストンロッド
Piston rod
Kolbenstange
Axe de piston

BC10 ×8 3mmOリング (シリコン)
Silicone O-ring
Silikon-O-Ring
Joint silicone

16 アクスルハウジングの取り付け
Attaching axle housing
Achsgehäuse-Einbau
Fixation du carter de l'essieu

★16個作ります。
★Make 16.
★16 Satz anfertigen.
★Faire 16 jeux.

《S》★2個作ります。
★Make 2.
★2 Satz anfertigen.
★Faire 2 jeux.

《L》★6個作ります。
★Make 6.
★6 Satz anfertigen.
★Faire 6 jeux.

《フロント》
Front
Vorne
Avant

《リヤ》
Rear
Hinten
Arrière

TAMIYA CRAFT TOOLS

良い工具選びは傑作づくりのための第一歩。本格派をめざすモデラーにふさわしいタミヤクラフトツール。耐久性も高く、使いやすい高品質な工具です。

SIDE CUTTER for PLASTIC

精密ニッパー
(プラスチック用)

ITEM 74001

LONG NOSE w/CUTTER

ラジオペンチ

ITEM 74002

(+)SCREWDRIVER-L

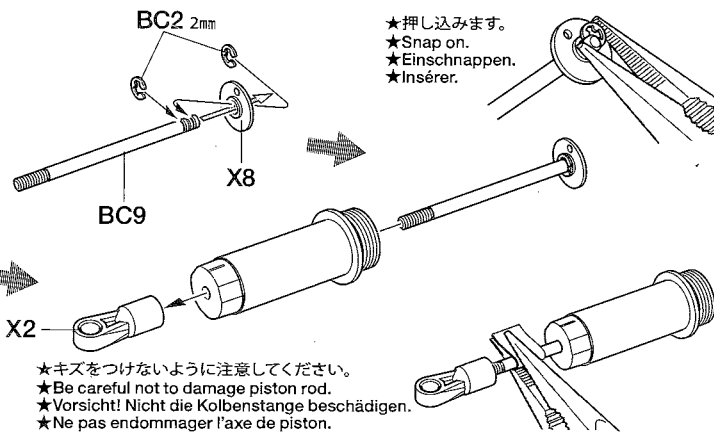
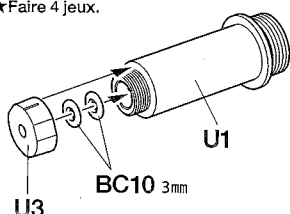
プラスドライバー-L(5×100)

ITEM 74006

17 ダンパーの組み立て
Damper
Stoßdämpfer
Amortisseur

★4個作ります。
★Make 4.
★4 Satz anfertigen.
★Faire 4 jeux.

★押し込みます。
★Snap on.
★Einschnappen.
★Insérer.



★キズをつけないように注意してください。
★Be careful not to damage piston rod.
★Vorsicht! Nicht die Kolbenstange beschädigen.
★Ne pas endommager l'axe de piston.

18



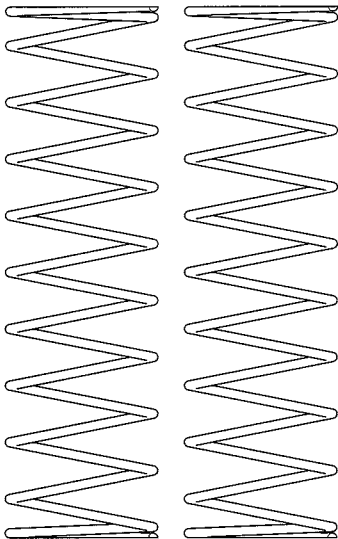
オイルシール
Oil seal
Öabdichtung
Joint d'étanchéité

19



BC1 ×16

2.6×8mm丸ビス
Screw
Schraube
Vis



BC12 ×2

コイルスプリング
(ミディアム 白/黄)
Coil spring
(medium, white/yellow)
Spiralfeder
(mittel, weiß/gelb)
Ressort hélicoïdal
(moyenne, blanc/jaune)

BC13 ×2

コイルスプリング
(ハード 白/青)
Coil spring
(hard, white/blue)
Spiralfeder
(hart, weiß/blau)
Ressort hélicoïdal
(dur, blanc/bleu)

★コイルスプリングは色の印に注意して取り付けください。
★Note colors of coil springs when attaching.
★Beim Anbringen auf die Farben der Schraubenfedern achten.
★Noter les couleurs des ressorts hélicoïdal.

OPTIONS

《ダンパーオイルのセッティング》
別売のタミヤシリコンダンパーオイルは、RCカーのオイルダンパー用に開発された高性能オイルです。温度が変化しても粘度変化が少なく、安定したダンピング効果を発揮。路面状態やコースレイアウトに合わせて、幅広いダンパーセッティングが可能です。

ソフトセット SOFT SET (53443)	赤 RED	# 200
	橙 ORANGE	# 300
	黄 YELLOW	# 400
ミディアムセット MEDIUM SET (53444)	緑 GREEN	# 500
	青 BLUE	# 600
	紫 PURPLE	# 700
ハードセット HARD SET (53445)	ピンク PINK	# 800
	クリアー CLEAR	# 900
	ライトブルー LIGHT BLUE	# 1000

★キット付属のダンパーオイルは#400です。
★Kit-standard damper oil (#400).
★Bausatz-Standard Dämpferöl (#400).
★Huile d'amortisseurs standard (#400) du kit.

18

ダンパーオイルの入れ方
Damper oil
Dämpfer-Öl
Huile pour amortisseurs

★4個作ります。
★Make 4.
★4 Satz anfertigen.
★Faire 4 jeux.

1.ピストンを下にさげ、オイルを入れます。ピストンをゆっくり上下させてオイル中の気泡を抜きます。

1.Pull down piston and pour oil into cylinder. Remove air bubbles by slowly moving piston up and down.

1.Kolben nach unten ziehen und Öl einfüllen. Luftblasen durch Auf- und Abbewegen des Kolbens herausdrücken.

1.Pousser le piston vers le bas et remplir le corps d'huile. Chasser les bulles d'air en déplaçant le piston de bas en haut.

2.ピストンをシリンダーのフチから5mmの位置まで上げて、オイルシールをはめ込み、あふれたオイルをティッシュペーパーですいとります。

2.Pull down piston, attach oil seal and absorb oil overflow with tissue paper.

2.Kolben nach unten ziehen. Öabdichtung einstecken, überlaufendes Öl mit Papiertaschentuch abwischen.

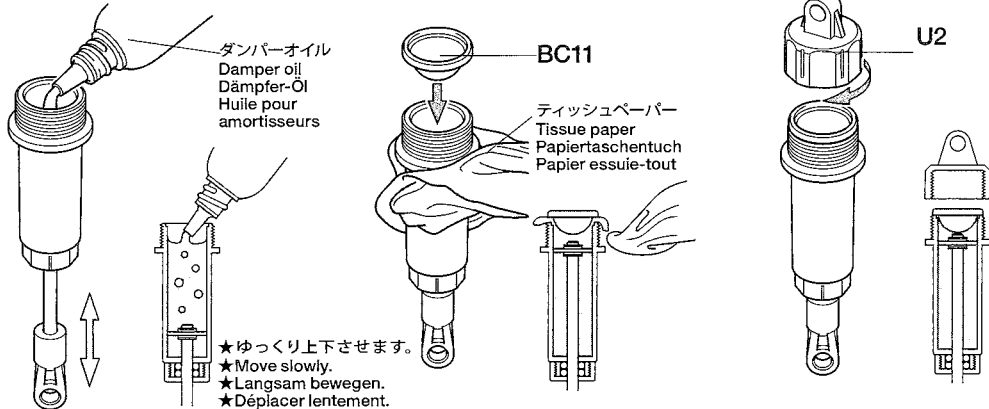
2.Pousser le piston vers le bas, placer le joint d'étanchéité et essuyer l'excédent d'huile avec du papier essuie-tout.

3.シリンダーキャップをしめ込んで完了です。

3.Tighten cylinder cap.

3.Zylinder-Kappe aufschrauben.

3.Serrer le capuchon d'amortisseur.



ダンパーオイル
Damper oil
Dämpfer-Öl
Huile pour amortisseurs

BC11

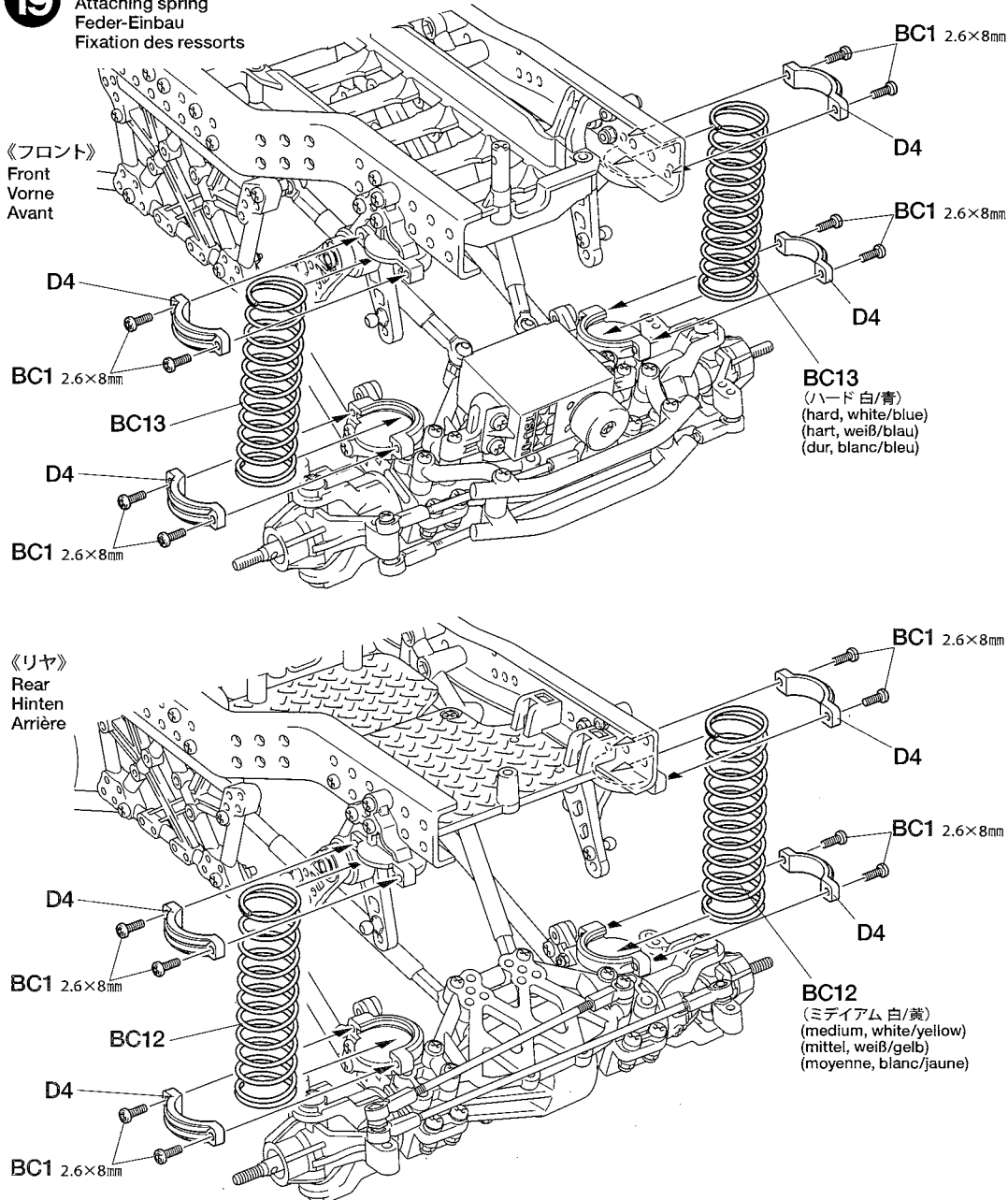
ティッシュペーパー
Tissue paper
Papiertaschentuch
Papier essuie-tout

U2

★ゆっくり上下させます。
★Move slowly.
★Langsam bewegen.
★Déplacer lentement.

19

コイルスプリングの取り付け
Attaching spring
Feder-Einbau
Fixation des ressorts



《フロント》
Front
Vorne
Avant

《リヤ》
Rear
Hinten
Arrière

BC13
(ハード 白/青)
(hard, white/blue)
(hart, weiß/blau)
(dur, blanc/bleu)

BC12
(ミディアム 白/黄)
(medium, white/yellow)
(mittel, weiß/gelb)
(moyenne, blanc/jaune)

20

BA2 ×4 3×22mm丸ビス
Screw
Schraube
Vis

BA12 ×4 3mmロックナット
Lock nut
Sicherungsmutter
Ecrou nylonstop

BC5 ×4 4×5.6mmフランジパイプ
Flanged tube
Kragenrohr
Tube à flasque

BC6 ×8 5mmアジャスター
Adjuster
Einstellstück
Chape à rotule

ダンパー
Damper
Stoßdämpfer
Amortisseur

(フロント)
(Front)
(Vorne)
(Avant)

20 ダンパーの取り付け
Attaching dampers
Einbau der Stoßdämpfer
Fixation des amortisseurs

BC6 5mm

BC6 5mm

BC4 3×32mmターンバックルシャフト
Turn-buckle shaft
Spann-Achse
Biellette à pas inversés

★4個作ります。
★Make 4.
★4 Satz anfertigen.
★Faire 4 jeux.

BA2 3×22mm

ダンパー
Damper
Stoßdämpfer
Amortisseur

BC5 4×5.6mm

ダンパー
Damper
Stoßdämpfer
Amortisseur

BA12 3mm

BA12 3mm

BC5 4×5.6mm

BA2 3×22mm

ダンパー
Damper
Stoßdämpfer
Amortisseur

ダンパー
Damper
Stoßdämpfer
Amortisseur

D

21~32
袋詰Dを使用します
BAG D / BEUTEL D / SACHET D

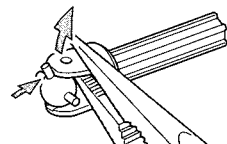
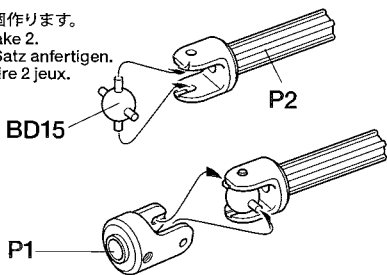
21

BD15 ×4 クロススパイダー
Cross joint
Kreuzzapfen
Joint croisé

21 プロペラシャフトの組み立て
Propeller shaft
Antriebswelle
Arbre de transmission

《B》★2個作ります。
★Make 2.
★2 Satz anfertigen.
★Faire 2 jeux.

《A》
★2個作ります。
★Make 2.
★2 Satz anfertigen.
★Faire 2 jeux.



★ラジオペンチ等でキズを付けないように押し込みます。
★Assemble using tools such as pliers. Be careful not to damage the shaft.
★Unter Verwendung von Werkzeugen wie etwa einer Flachzange zusammenbauen. Darauf achten, die Welle nicht zu beschädigen.
★Assembler au moyen de pinces par exemple. Veiller à ne pas endommager l'axe.

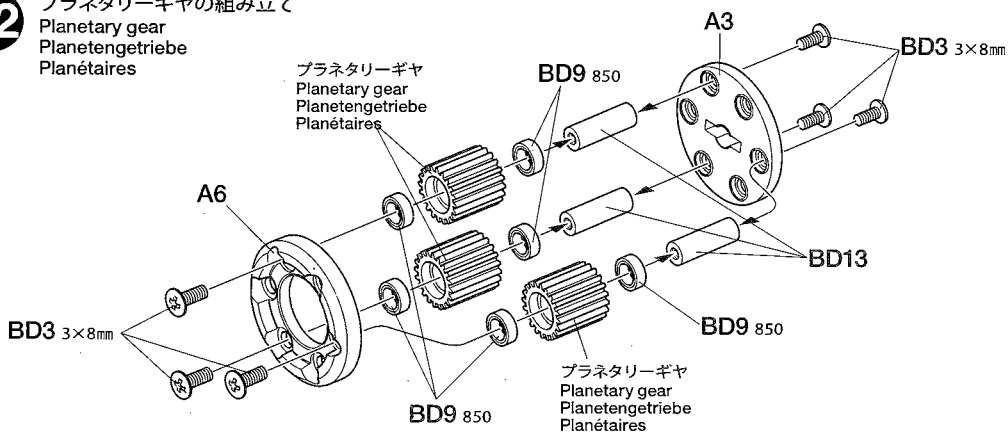
22

BD3 ×6 3×8mmフラットビス
Screw
Schraube
Vis

BD9 ×6 850ベアリング
Ball bearing
Kugellager
Roulement à billes

BD13 ×3 プラネタリーシャフト
Planetary shaft
Planetenachse
Axe planétaire

22 プラネタリーギヤの組み立て
Planetary gear
Planetengetriebe
Planétaires

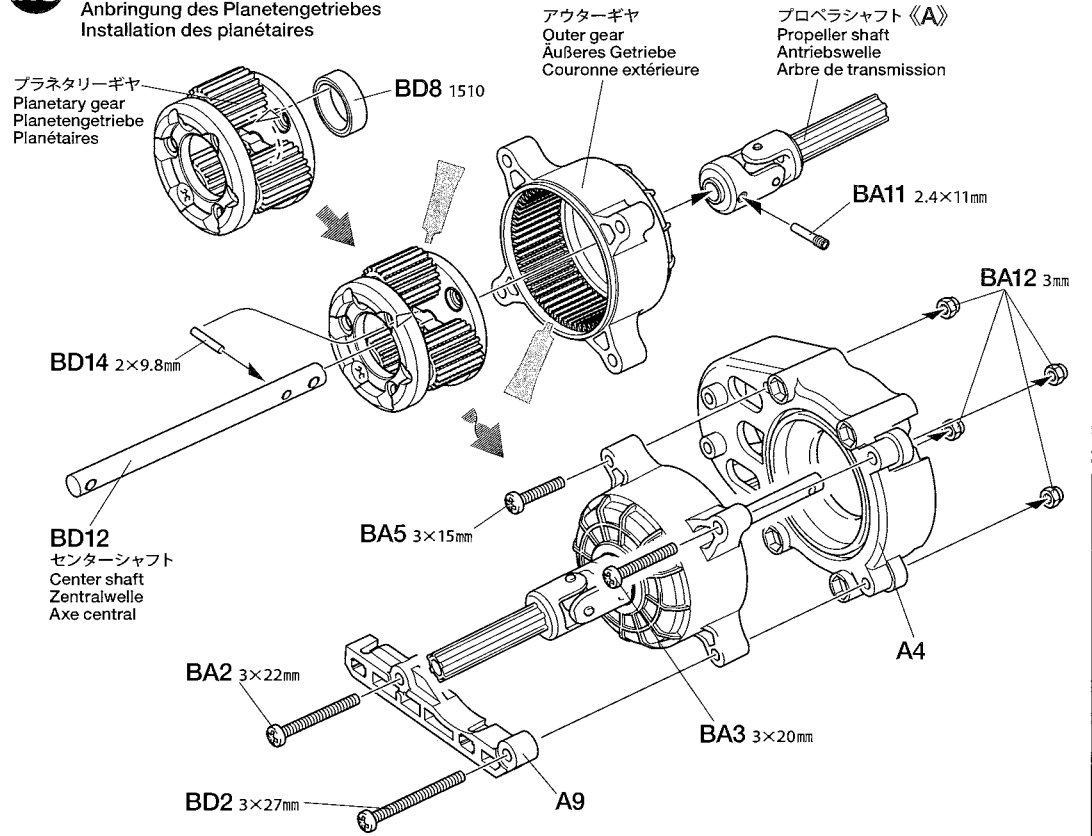


23

- BD2** ×1 3×27mm丸ビス
Screw
Schraube
Vis
- BA2** ×1 3×22mm丸ビス
Screw
Schraube
Vis
- BA3** ×1 3×20mm丸ビス
Screw
Schraube
Vis
- BA5** ×1 3×15mm丸ビス
Screw
Schraube
Vis
- BA11** ×1 2.4×11mmスクリューピン
Screw pin
Schraubzapfen
Cheville à vis
- BA12** ×4 3mmロックナット
Lock nut
Sicherungsmutter
Ecrou nylstop
- BD8** ×1 1510ベアリング
Ball bearing
Kugellager
Roulement à billes
- BD14** ×1 2×9.8mmシャフト
Shaft
Achse
Axe

23

プラネタリーギヤの取り付け
Attaching planetary gear
Anbringung des Planetengetriebes
Installation des planétaires

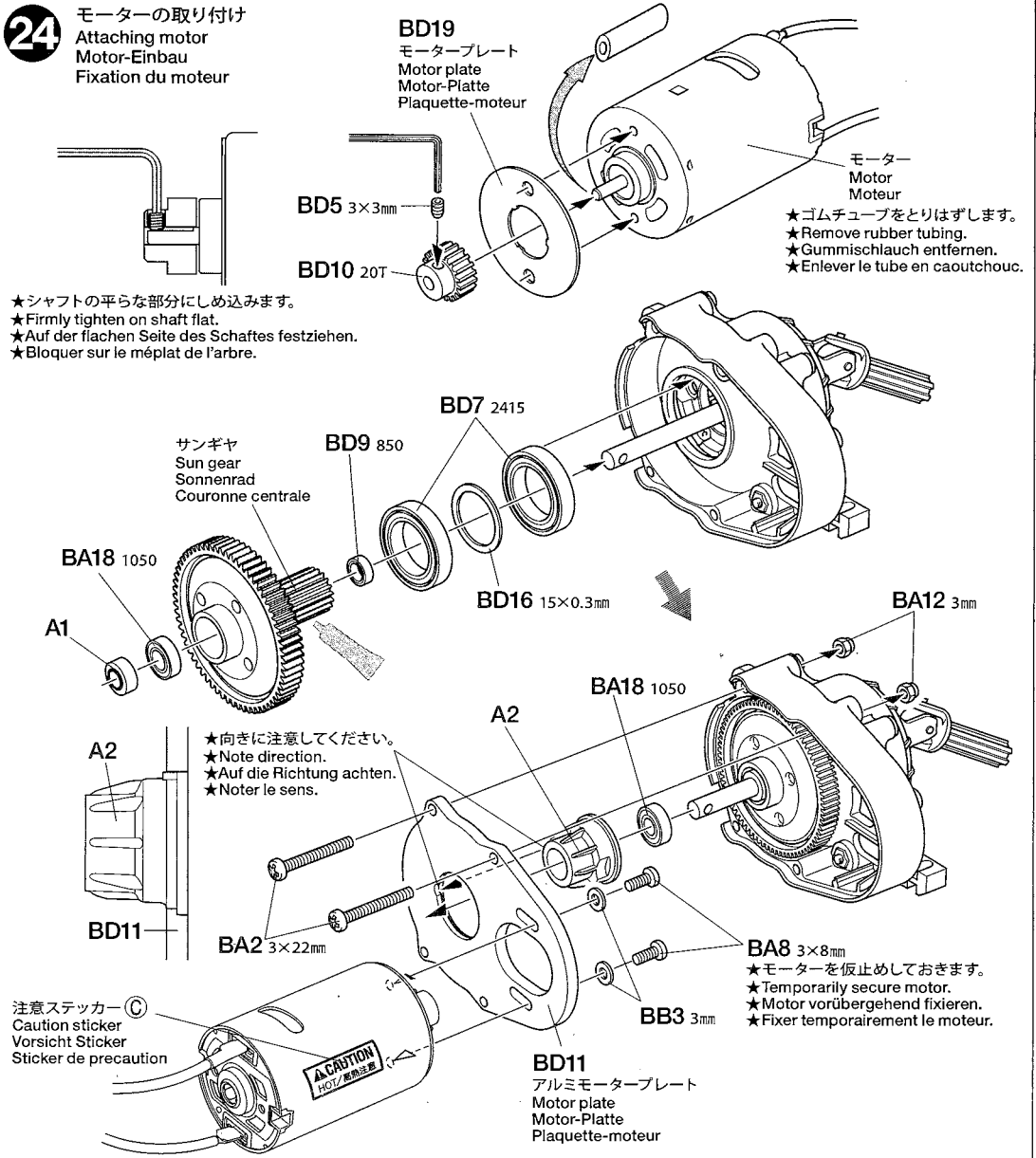


24

- BA2** ×2 3×22mm丸ビス
Screw
Schraube
Vis
- BA8** ×2 3×8mm丸ビス
Screw
Schraube
Vis
- BD5** ×1 3×3mmイモネジ
Grub screw
Madenschraube
Vis pointeau
- BB3** ×2 3mmワッシャー
Washer
Beilagscheibe
Rondelle
- BA12** ×2 3mmロックナット
Lock nut
Sicherungsmutter
Ecrou nylstop
- BD7** ×2 2415ベアリング
Ball bearing
Kugellager
Roulement à billes
- BA18** ×2 1050ベアリング
Ball bearing
Kugellager
Roulement à billes
- BD9** ×1 850ベアリング
Ball bearing
Kugellager
Roulement à billes
- BD16** ×1 15×0.3mmシム
Shim
Scheibe
Cale
- BD10** ×1 20Tピニオンギヤ
20T Pinion gear
20Z Motorritzel
Pignon moteur 20
dents

24

モーターの取り付け
Attaching motor
Motor-Einbau
Fixation du moteur



★シャフトの平らな部分にしめ込みます。
★Firmly tighten on shaft flat.
★Auf der flachen Seite des Schaftes festziehen.
★Bloquer sur le méplat de l'arbre.

★ゴムチューブをとりはずします。
★Remove rubber tubing.
★Gummischlauch entfernen.
★Enlever le tube en caoutchouc.

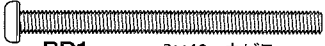



★向きに注意してください。
★Note direction.
★Auf die Richtung achten.
★Noter le sens.

★モーターを仮止めしておきます。
★Temporarily secure motor.
★Motor vorübergehend fixieren.
★Fixer temporairement le moteur.

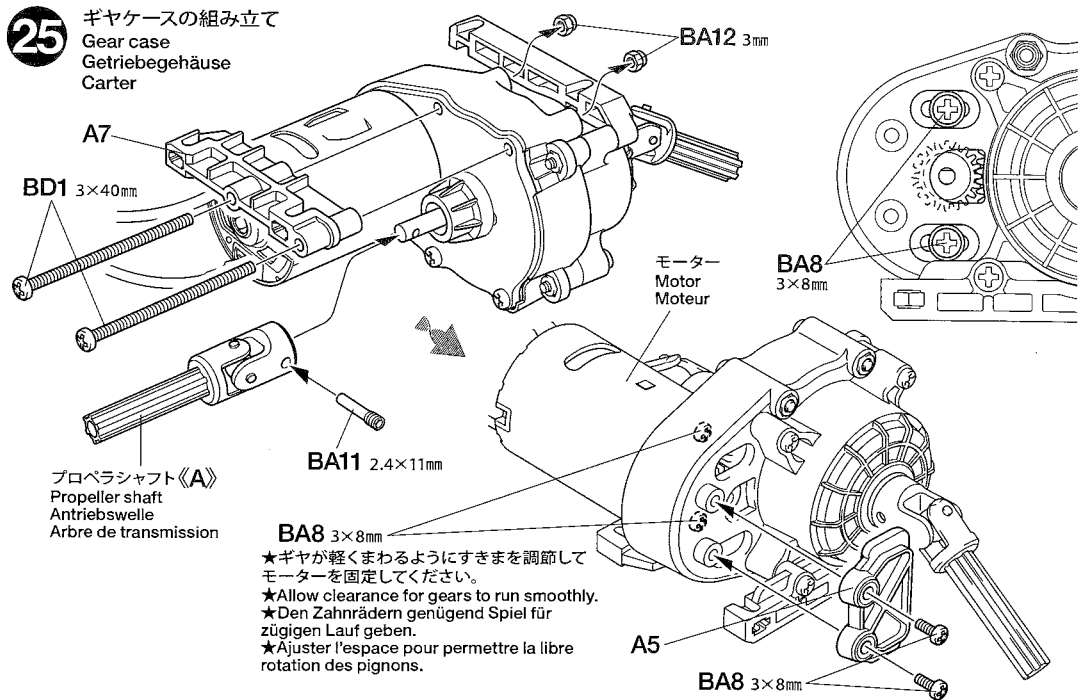
注意ステッカー
Caution sticker
Vorsicht Sticker
Sticker de precaution

BD11 アルミモータープレート
Motor plate
Motor-Platte
Plaquette-moteur



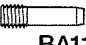


25

-  **BA1** ×2 3×40mm丸ビス
Screw Schraube Vis
-  **BA8** ×2 3×8mm丸ビス
Screw Schraube Vis
-  **BA11** ×1 2.4×11mmスクリューピン
Screw pin Schraubzapfen Cheville à vis
-  **BA12** ×2 3mmロックナット
Lock nut Sicherungsmutter Ecrou nylstop

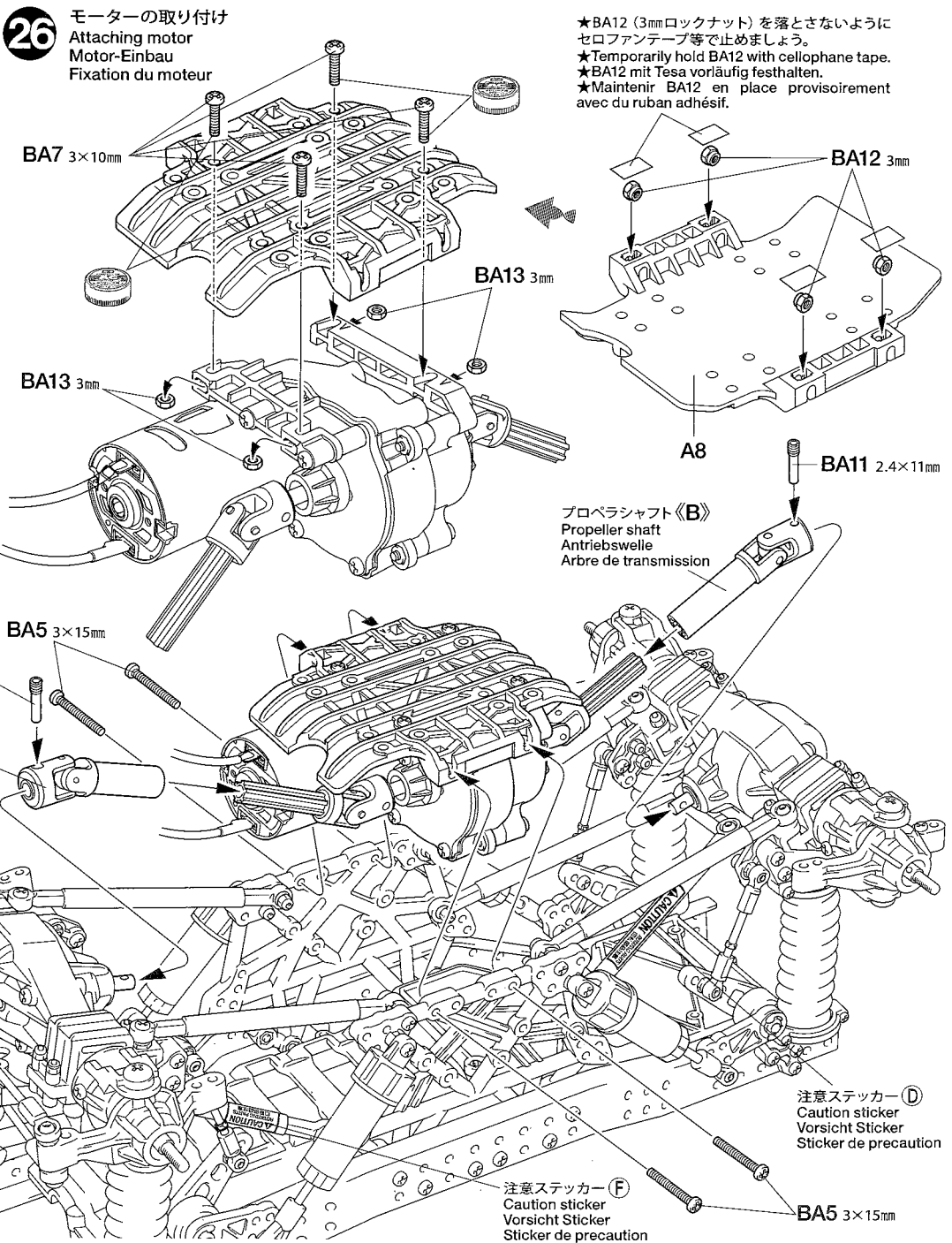
25 ギヤケースの組み立て
Gear case
Getriebegehäuse
Carter



26

-  **BA5** ×4 3×15mm丸ビス
Screw Schraube Vis
-  **BA7** ×4 3×10mm丸ビス
Screw Schraube Vis
-  **BA11** ×2 2.4×11mmスクリューピン
Screw pin Schraubzapfen Cheville à vis
-  **BA12** ×4 3mmロックナット
Lock nut Sicherungsmutter Ecrou nylstop
-  **BA13** ×4 3mmナット
Nut Mutter Ecrou

26 モーターの取り付け
Attaching motor
Motor-Einbau
Fixation du moteur



27

《モーターコードのつなぎ方》

Motor cables
Motorkabel
Câbles du moteur

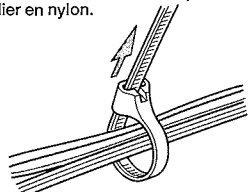


ESC、アンプ側 Speed control Fahrtenregler Variateur de vitesse	モーター側 Motor Moteur
+	+
(+) (プラス) コード (赤、オレンジ) (+) Red, orange (+) Rot, orange (+) Rouge, orange	黄/赤コード Yellow / Red Gelb / Rot Jaune / Rouge
-	-
(-) (マイナス) コード (黒、青) (-) Black, blue (-) Schwarz, blau (-) Noir, bleu	緑/黒コード Green / Black Grün / Schwarz Vert / Noir

★コネクター部はしっかりとつなぎてください。
★Connect cables firmly.
★Die Kabel fest zusammenstecken.
★Connecter fermement les câbles.

★メカの各コネクターの接続はメカに付属の説明書を良くお読みください。
★For connecting R/C units, refer also to the instructions supplied with units.
★Zum Anschließen der RC-Einheiten auch die den Einheiten beiliegenden Anleitungen beachten.
★Pour installer l'ensemble RC, consulter également ses instructions spécifiques.

★配線コードはジャマにならないようにナイロンバンドでたばねておきます。
★Secure cables using nylon band.
★Kabel mit Nylonband zusammenbinden.
★Maintenir les câbles en place avec un collier en nylon.



★余分な部分はニッパーなどで切り取ります。
★Cut off excess portion using side cutters.
★Überstand mit Seitenschneider abschneiden.
★Enlever la partie excédentaire avec des pinces coupantes.

28

BA4 × 8 3×18mm丸ビス
Screw
Schraube
Vis

BA8 × 8 3×8mm丸ビス
Screw
Schraube
Vis

BA13 × 16 3mmナット
Nut
Mutter
Ecrou

BD18 × 8 6mmスナップピン
Snap pin
Federstift
Epingle métallique

《予備パーツ》

Spare parts
Ersatzteile
Pièces détachées

★組み立てで余ったスペーサーやワッシャー等の部品は車高調整や部品のガタ取りなどのセッティングや予備パーツとしてご利用ください。

★Use extra spacers and washers to adjust ground clearance and for maintenance or use as spare parts.

★Die zusätzlichen Distanzstücke und Beilagscheiben zur Einstellung der Bodenfreiheit und zur Wartung oder als Ersatzteile verwenden.

★Utiliser des entretoises et rondelles supplémentaires pour régler la garde au sol ou les conserver comme pièces détachées pour la maintenance.

27

RCメカの搭載例
Attaching R/C unit
Einbau der RC-Einheit
Installation de l'ensemble R/C

注意ステッカー (A)
Caution sticker
Vorsicht Sticker
Sticker de precaution

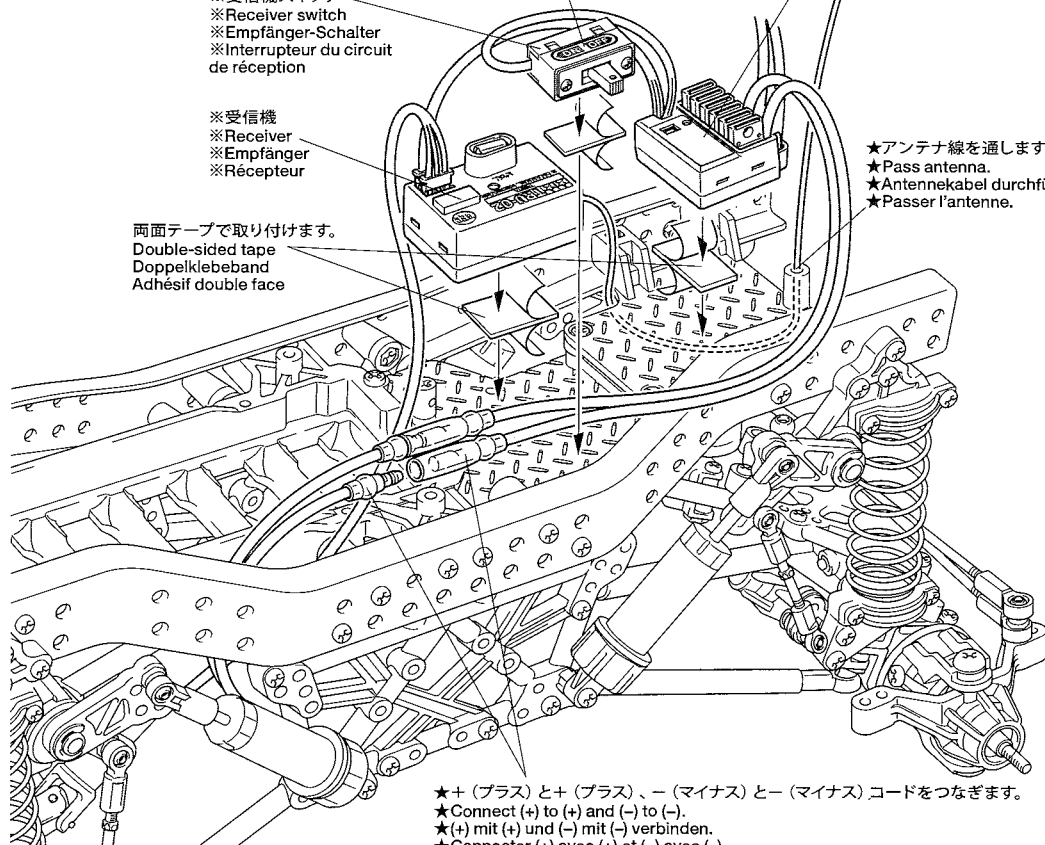
※ESC (FETアンプ)
※Electronic speed controller
※Elektronischer Fahrregler
※Variateur de vitesse électronique

※受信機スイッチ
※Receiver switch
※Empfänger-Schalter
※Interrupteur du circuit de réception

※受信機
※Receiver
※Empfänger
※Récepteur

両面テープで取り付けます。
Double-sided tape
Doppelklebeband
Adhésif double face

★アンテナ線を通します。
★Pass antenna.
★Antennekabel durchführen.
★Passer l'antenne.



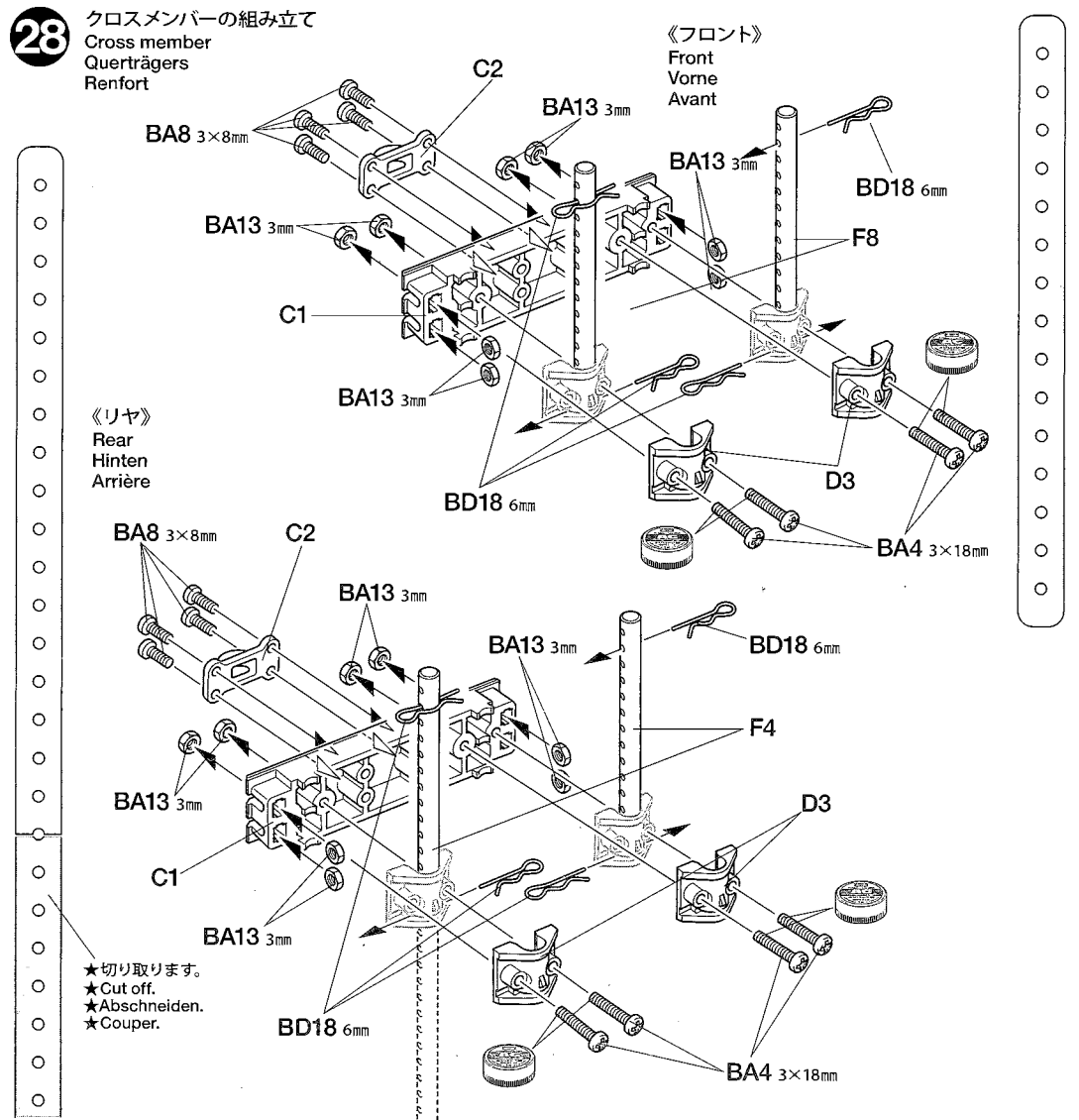
★+ (プラス) と+ (プラス)、- (マイナス) と- (マイナス) コードをつなぎます。
★Connect (+) to (+) and (-) to (-).
★(+ mit (+) und (- mit (-) verbinden.
★Connecter (+) avec (+) et (-) avec (-).

28

クロスメンバーの組み立て
Cross member
Querträger
Renfort

《フロント》
Front
Vorne
Avant

《リヤ》
Rear
Hinten
Arrière



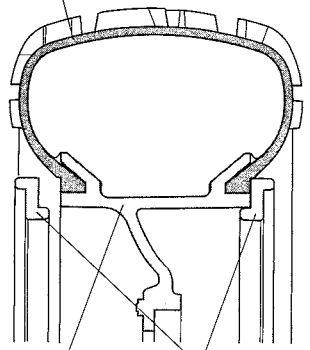
★切り取ります。
★Cut off.
★Abschneiden.
★Couper.

- 29**
- 3×15mm丸ビス
Screw
Schraube
Vis
BA5 ×4
 - 3×10mm丸ビス
Screw
Schraube
Vis
BA7 ×6
 - 3mmナット
Nut
Mutter
Ecou
BA13 ×2

- 30**
- 2×8mmタッピングビス
Tapping screw
Schneidschraube
Vis taraudeuse
BD4 ×80

★タイヤをホイールのみぞにはめます。
★Fit into grooves.
★Reifen richtig in die Felgen eindrücken.
★Insérer dans les rainures.

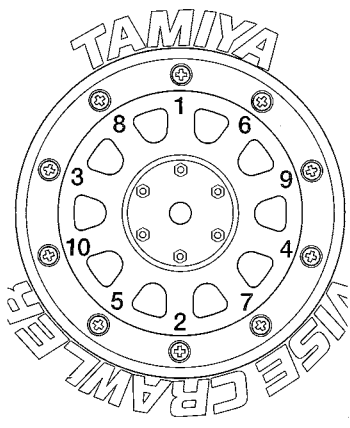
タイヤ (インナー付)
Tire (w/inner)
Reifen (mit Innereien)
Pneu (avec insert)



ホイール Wheel Rad Roue
ホイールリング Wheel ring Radreif Couronne extérieure

★インナーズポンジを挟まないように注意してください。
★Make sure not to pinch tire inner.
★Darauf achten, das Reifen-Innere nicht einzuklemmen.
★Veiller à ne pas pincer l'insert de pneu.

《ホイールリング》
Wheel ring
Radreif
Couronne extérieure



★図の順番 (対角線の順番) にBD4を均一にねじ込んでください。
★Screw BD4 in order as shown.
★BD4 in der abgebildeten Reihenfolge festschrauben.
★Visser BD4 dans l'ordre indiqué.

29 クロスメンバーの取り付け
Attaching cross member
Befestigung des Querträgers
Fixation du renfort

《リヤ》
Rear
Hinten
Arrière

《フロント》
Front
Vorne
Avant

リヤクロスメンバー
Rear cross member
Hinterer Querträger
Renfort arrière

フロントクロスメンバー
Front cross member
Vorderer Querträger
Renfort avant

BA7 3×10mm

BA5 3×15mm

F2

BA7 3×10mm

BA13 3mm

F1

F3

BA7 3×10mm

BA5 3×15mm

30 ホイールの組み立て
Wheel assembly
Zusammenbau des Rades
Montage des roues

★4個作ります。
★Make 4.
★4 Satz anfertigen.
★Faire 4 jeux.

タイヤ (インナー付)
Tire (w/inner)
Reifen (mit Innereien)
Pneu (avec insert)

ホイール Wheel Rad Roue

ホイールリング Wheel ring Radreif Couronne extérieure

BD4 2×8mm

BD4 2×8mm

ホイールリング Wheel ring Radreif Couronne extérieure

★インナーズポンジを挟まないように注意してください。
★Make sure not to pinch tire inner.
★Darauf achten, das Reifen-Innere nicht einzuklemmen.
★Veiller à ne pas pincer l'insert de pneu.

31

BD6
×4
4mmフランジロックナット
Flange lock nut
Sicherungsmutter
Ecrou nylon à flasque



BD14
×4
2×9.8mmシャフト
Shaft
Achse
Axe

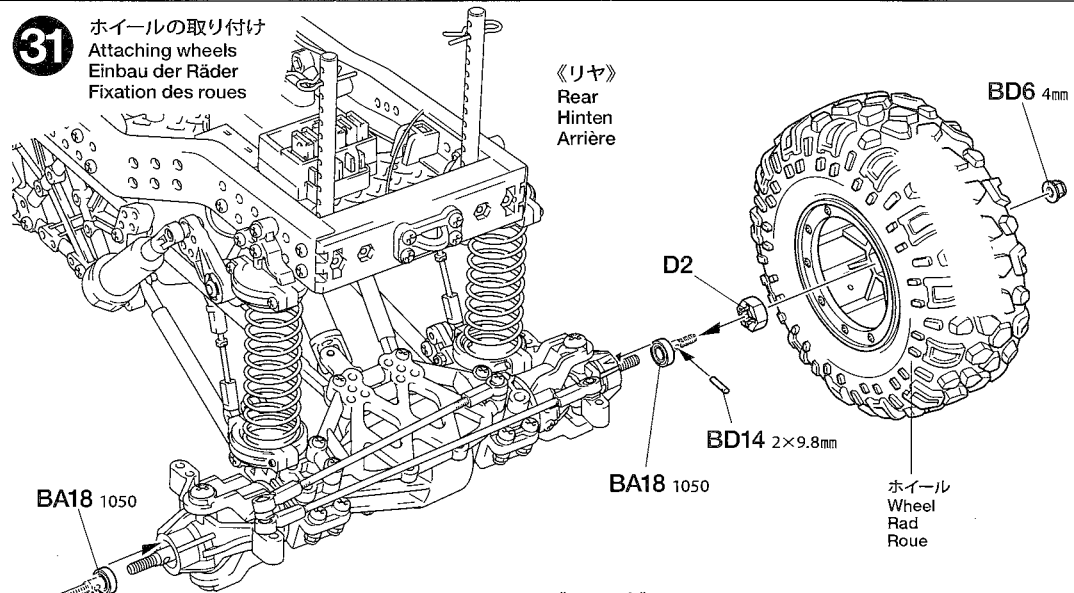


BA18
×4
1050ベアリング
Ball bearing
Kugellager
Roulement à billes

31

ホイールの取り付け
Attaching wheels
Einbau der Räder
Fixation des roues

《リヤ》
Rear
Hinten
Arrière



BD6 4mm

D2

BD14 2×9.8mm

BA18 1050

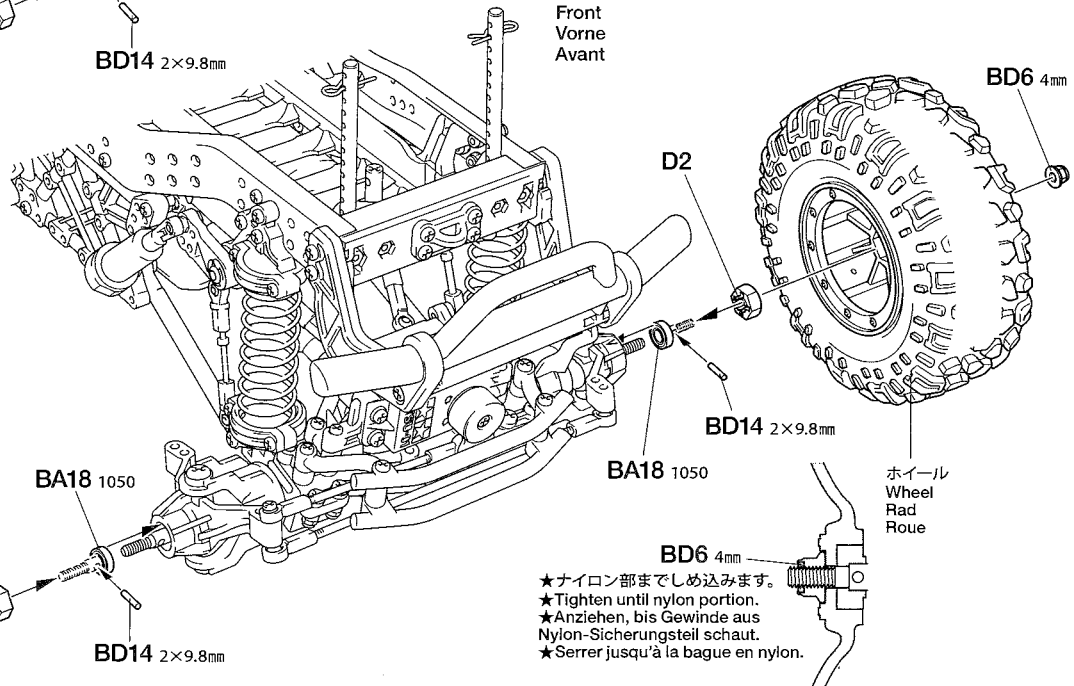
ホイール
Wheel
Rad
Roueホイール
Wheel
Rad
Roue

D2

BA18 1050

BD14 2×9.8mm

《フロント》
Front
Vorne
Avant



BD6 4mm

D2

BD14 2×9.8mm

BA18 1050

ホイール
Wheel
Rad
Roueホイール
Wheel
Rad
Roue

D2

BA18 1050

BD14 2×9.8mm

BD6 4mm

★ナイロン部までしめ込みます。
★Tighten until nylon portion.
★Anziehen, bis Gewinde aus Nylon-Sicherungsteil schaut.
★Serrer jusqu'à la bague en nylon.

BD6 4mm

BD6 4mm

32

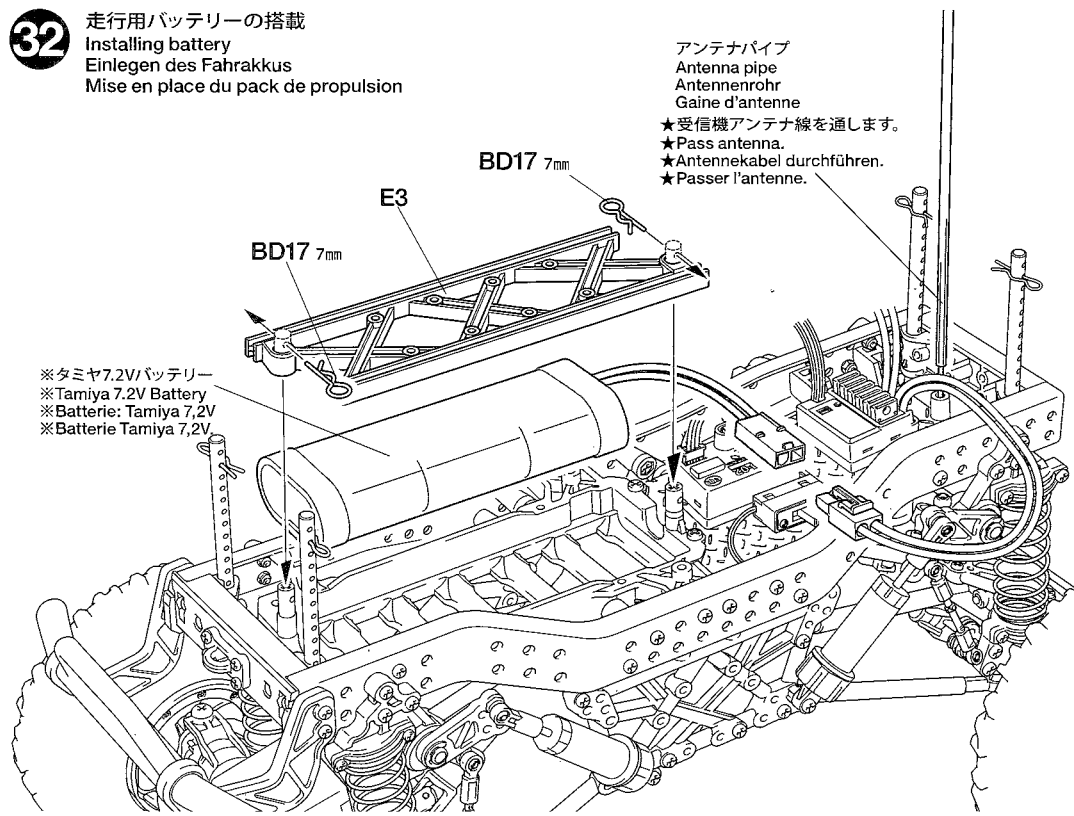
BD17
×2
7mmスナップピン
Snap pin
Federstift
Epingle métallique

32

走行用バッテリーの搭載
Installing battery
Einlegen des Fahrakkus
Mise en place du pack de propulsion

アンテナパイプ
Antenna pipe
Antennenrohr
Gaine d'antenne

★受信機アンテナ線を通します。
★Pass antenna.
★Antennekabel durchführen.
★Passer l'antenne.



BD17 7mm

E3

BD17 7mm

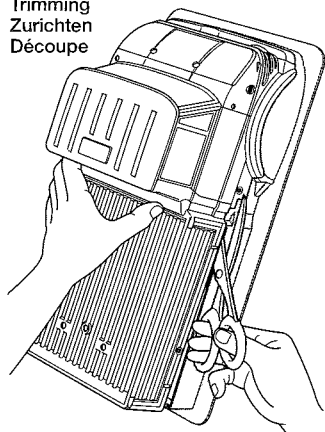
※タミヤ7.2Vバッテリー
※Tamiya 7.2V Battery
※Batterie Tamiya 7,2V
※Batterie Tamiya 7,2V

注意してください
CAUTION
VORSICHT
PRECAUTION

★走行させない時は必ず走行用バッテリーのコネクターを外してください。
★Disconnect battery when the car is not being used.
★Akkusstecker abziehen, wenn das Auto nicht in Betrieb.
★Deconnecter la batterie lorsque la voiture n'est pas utilisée.

33

《切り取り》
Trimming
Zurichten
Découpe



★ハサミやカッターナイフで切りとります。
★Cut off using scissors or a modeling knife.
★Mit Messer oder Schere abschneiden.
★Découper en utilisant des ciseaux ou un cutter.

《塗装する前に》

★塗装前に中性洗剤で油気をおとします。水洗いをし洗剤分を洗い流して乾かしてください。

PREPARING BODY FOR PAINTING
★Wash the body thoroughly with detergent in order to remove any oil, then rinse well and allow to air dry.

VORBEREITUNG DER KAROSSERIE FÜR BEMALUNG
★Karosserie sorgfältig mit Spülmittel abwaschen, damit Staub und ggf. Öl entfernt sind. Trocknen lassen.

PREPARATION DE LA CARROSSERIE POUR LA MISE EN PEINTURE
★Nettoyer entièrement la carrosserie avec du détergent, la rincer et laisser sécher.



PAINTING

《ボディの塗装について》

●のマークは塗装指示のマークです。ボディの塗装にはポリカーボネート用塗料をお使い塗装してください。
● This mark denotes numbers for Tamiya Paint colors. Paint body from inside using paints for polycarbonate.
● Dieses Zeichen gibt die Tamiya Farbnummern an. Karosserie von innen mit Polycarbonat-Farben bemalen.
● Ce signe indique la référence de la peinture Tamiya à utiliser. Peindre la carrosserie par l'intérieur en utilisant des peintures polycarbonate.

33

ボディの切り取りと塗装
Trimming and painting body
Zurichten und Lackierung der Karosserie
Découpe et peinture de la carrosserie

ボディ
Body
Karosserie
Carrosserie

★(A)~(H)はマスクシールの番号です。
★(A)~(H) denotes number of masking seal.
★(A)~(H) gibt die Nummer des Aufkleber.
★(A)~(H) indique le numéro de masques.

★6.5mm穴をあけます。
★Make 6.5mm holes.
★6,5mm Löcher bohren.
★Percer des trous de 6,5mm.

PS-7
オレンジ
Orange
Orange
Orange

(H)

★5.5mm穴をあけます。
★Make 5.5mm holes.
★5,5mm Löcher bohren.
★Percer des trous de 5,5mm.

PS-5
ブラック
Black
Schwarz
Noir

★4mm穴をあけます。
★Make 4mm holes.
★4mm Löcher bohren.
★Percer des trous de 4mm.

★6.5mm穴をあけます。
★Make 6.5mm holes.
★6,5mm Löcher bohren.
★Percer des trous de 6,5mm.

(G)

PS-5
ブラック
Black
Schwarz
Noir

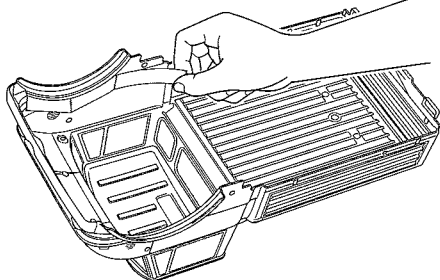
★切り取ります。
★Cut away.
★Abschneiden.
★Couper.

サブボディ《L》
Sub body
Unterkarosserie
Carrosserie inférieure

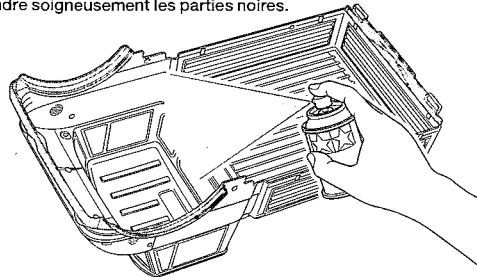
PS-5
ブラック
Black
Schwarz
Noir

《塗装の仕方》
How to paint
Lackier-Anweisung
Comment peindre

① ★ウインドウ部分、ライト部分にマスクシールを貼ります。
★Mask off windows and lights using masking seal.
★Die Fenster und Lichter mit Abklebeband abkleben.
★Cacher les vitres et feux avec le masquage fourni.



② ★マスキングテープでオレンジ部分をマスキングします。ポリカーボネート塗料でブラックの部分に塗料がみ出さないように塗ります。
★Mask off the areas of body to be painted orange. Paint black areas carefully.
★Die orange zu lackierenden Teile der Karosserie abkleben. Die schwarzen Bereiche vorsichtig lackieren.
★Masquer les parties de la carrosserie à peindre en orange. Peindre soigneusement les parties noires.



③ ★ブラックの塗料が乾いたらマスキングをはがして、オレンジを塗装します。塗料が乾いたらマスキングをはがし、ウインドウ部分に内側からPS-31 スモークで塗装をします。
★After black paint has cured, remove masking tapes and paint orange areas. After orange paint has cured, remove masking seals and paint windows with PS-31 smoke.
★Wenn die schwarze Farbe getrocknet ist, die Abklebebander entfernen und die orangen Bereiche lackieren. Sobald die orange Farbe trocken ist, die Abkleber entfernen und die Fenster mit PS-31 rauchfarben lackieren.
★Après séchage de la peinture, enlever les masques et peindre les parties orange. Après séchage complet de la peinture orange, enlever les masques et peindre les vitres en PS-31 Smoke.

《ステッカーの貼り方》

- ①できるだけ余白を残さずに、印刷された部分を切り抜いてください。番号のついたマークは切りとってしまうとまちがえやすいのでは順に切りとってください。
- ②ステッカーの端の部分を少しはがして台紙を切り取ります。台紙はつけたまま、指定された位置にあわせてステッカーを貼ります。
- ③残った台紙を少しずつはがしながら、場所がずれたり、ステッカーの中に気泡が残らないように注意して貼っていきます。台紙は一度に全部はがさないでください。しわができた気泡が残る原因になります。

Stickers

- ①Cut stickers along colored edge so that transparent film is removed.
- ②Peel away the lining slightly and place the sticker in position on the body.
- ③Remove the lining slowly. Be careful not to move the sticker out of position and not to leave air bubbles under the sticker.

Aufkleber

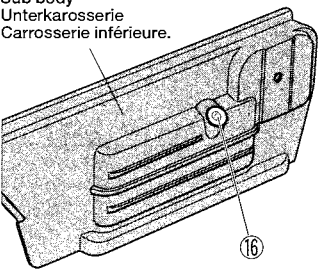
- ①Die Aufkleber an den bunten Kanten so ausschneiden, daß der transparente Film weg ist.
- ②Das Trägerpapier an einem Ende etwas abziehen und den Aufkleber an die gewünschte Stelle der Karosserie andrücken.
- ③Das Trägerpapier vorsichtig abziehen. Darauf achten, dass der Aufkleber nicht verrutscht und sich keine Luftblasen darunter bilden.

Autocollants

- ①Découper l'autocollant au plus près de ses contours pour éliminer le film transparent.
- ②Soulever une partie de l'autocollant et le positionner sur la carrosserie.
- ③Enlever doucement le reste du support. Veiller à ne pas déplacer l'autocollant et à ne pas laisser de bulles d'air sous l'autocollant.

サブボディ《R》

Sub body
Unterkarosserie
Carrosserie inférieure.



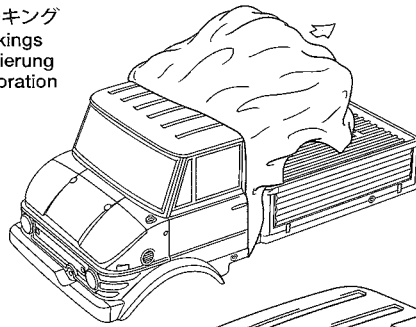
- ★番号のないマーク、余ったマークはご自由にお貼りください。
- ★Use extra stickers as you wish.
- ★Zusätzliche Aufkleber nach Belieben anbringen.
- ★Apposer les stickers additionnels à votre gré.

BE2 × 2
2×6mm タッピングビス
Tapping screw
Schneidschraube
Vis taraudeuse

TAMIYA COLOR

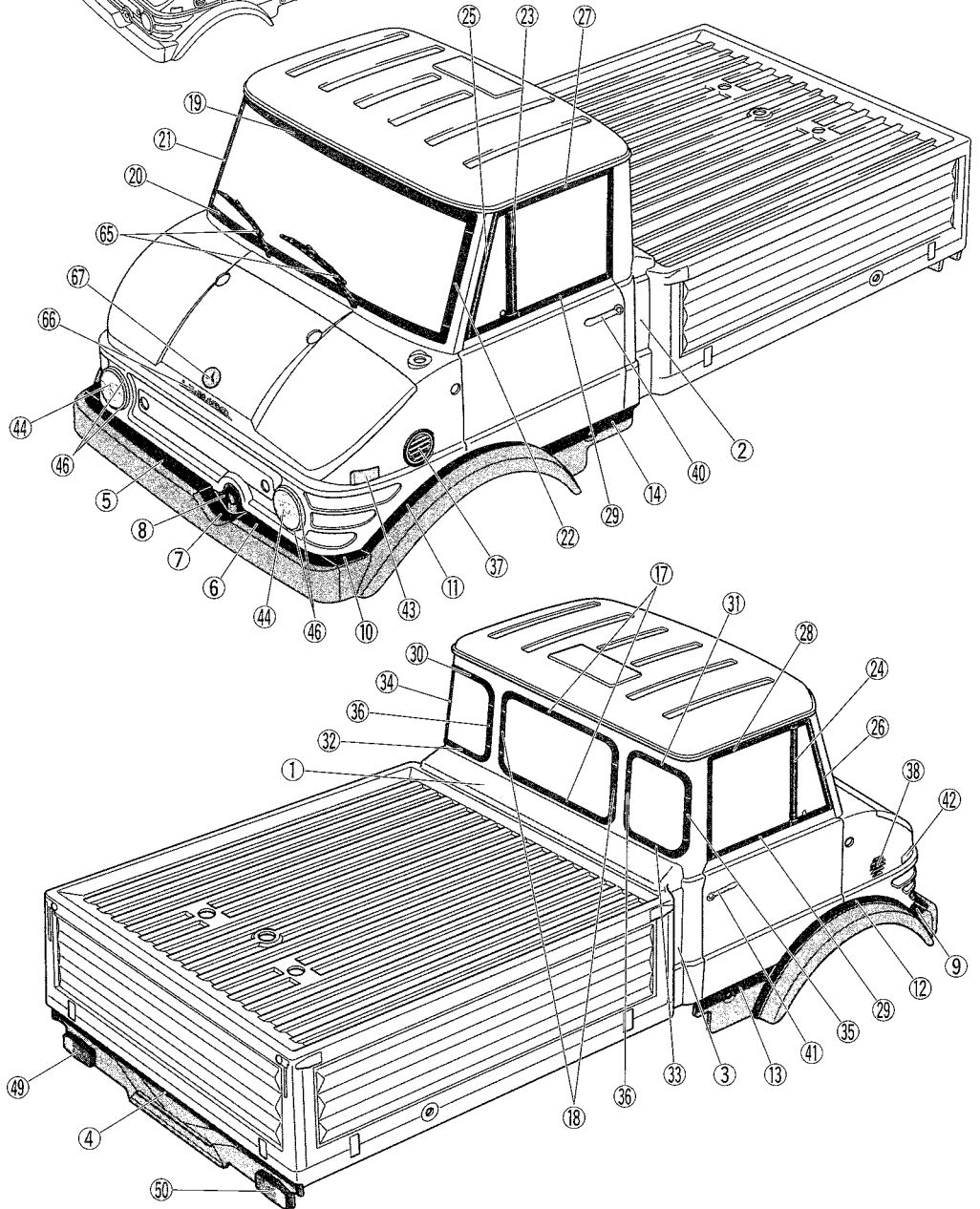
ポリカーボネートスプレー(ミニ)
クリアーボディ用スプレー塗料です。軽く仕上がり、衝突などにははがれにくいのが特徴。ピン入り塗料の上に重ね塗りができます。

マーキング
Markings
Verzierung
Décoration

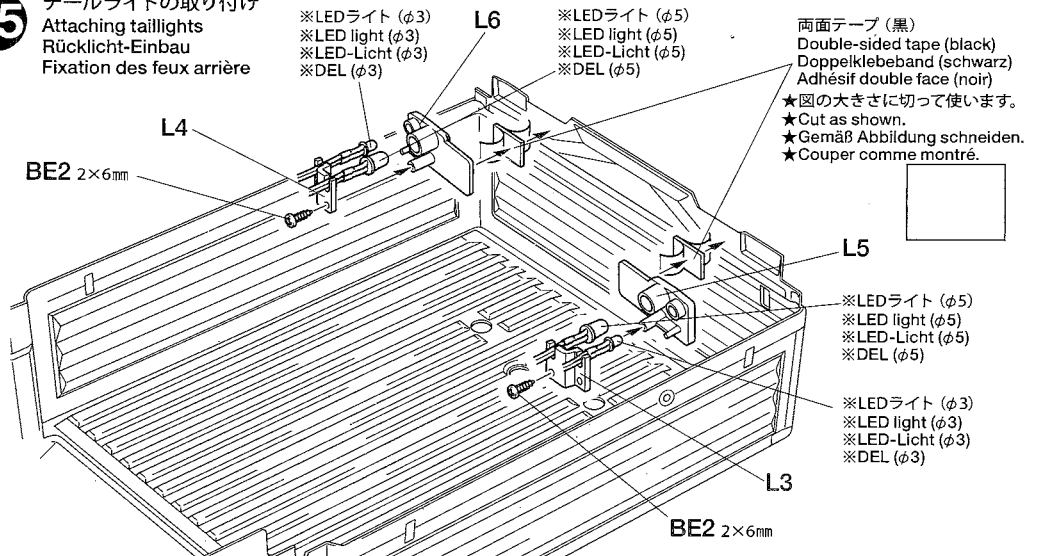


- ★ステッカーはボディの保護フィルムをはがしてから貼ります。
- ★After paint has cured, remove protective coating prior to adding stickers.
- ★Nachdem trocken der Farbe sind Schutzfolie abziehen vor dem anbringung des Stickers.
- ★Appliquer d'abord la teinte la plus foncée. Après séchage, enlever le film protecteur avant d'apposer des stickers.

- ★マークは番号順に貼ってください。
- ★Apply stickers in numbered order.
- ★Abkleber der Reihenfolge nach anbringen.
- ★Apposer les autocollants dans l'ordre numérique.



テールライトの取り付け
Attaching taillights
Rücklicht-Einbau
Fixation des feux arrière



- ※LEDライト (φ3)
- ※LED light (φ3)
- ※LED-Licht (φ3)
- ※DEL (φ3)






- ※LEDライト (φ5)
- ※LED light (φ5)
- ※LED-Licht (φ5)
- ※DEL (φ5)

- 両面テープ(黒)
Double-sided tape (black)
Doppelklebeband (schwarz)
Adhésif double face (noir)
- ★図の大きさに切って使います。
★Cut as shown.
- ★Gemäß Abbildung schneiden.
- ★Couper comme montré.

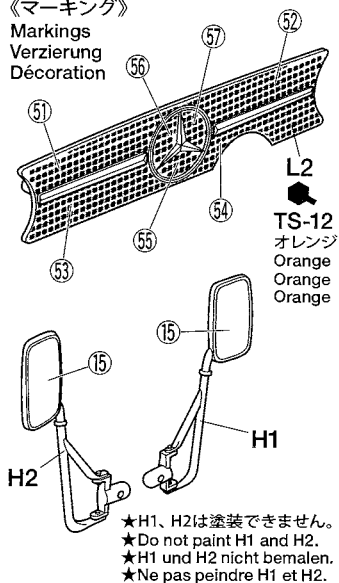
- ※LEDライト (φ5)
- ※LED light (φ5)
- ※LED-Licht (φ5)
- ※DEL (φ5)

- ※LEDライト (φ3)
- ※LED light (φ3)
- ※LED-Licht (φ3)
- ※DEL (φ3)

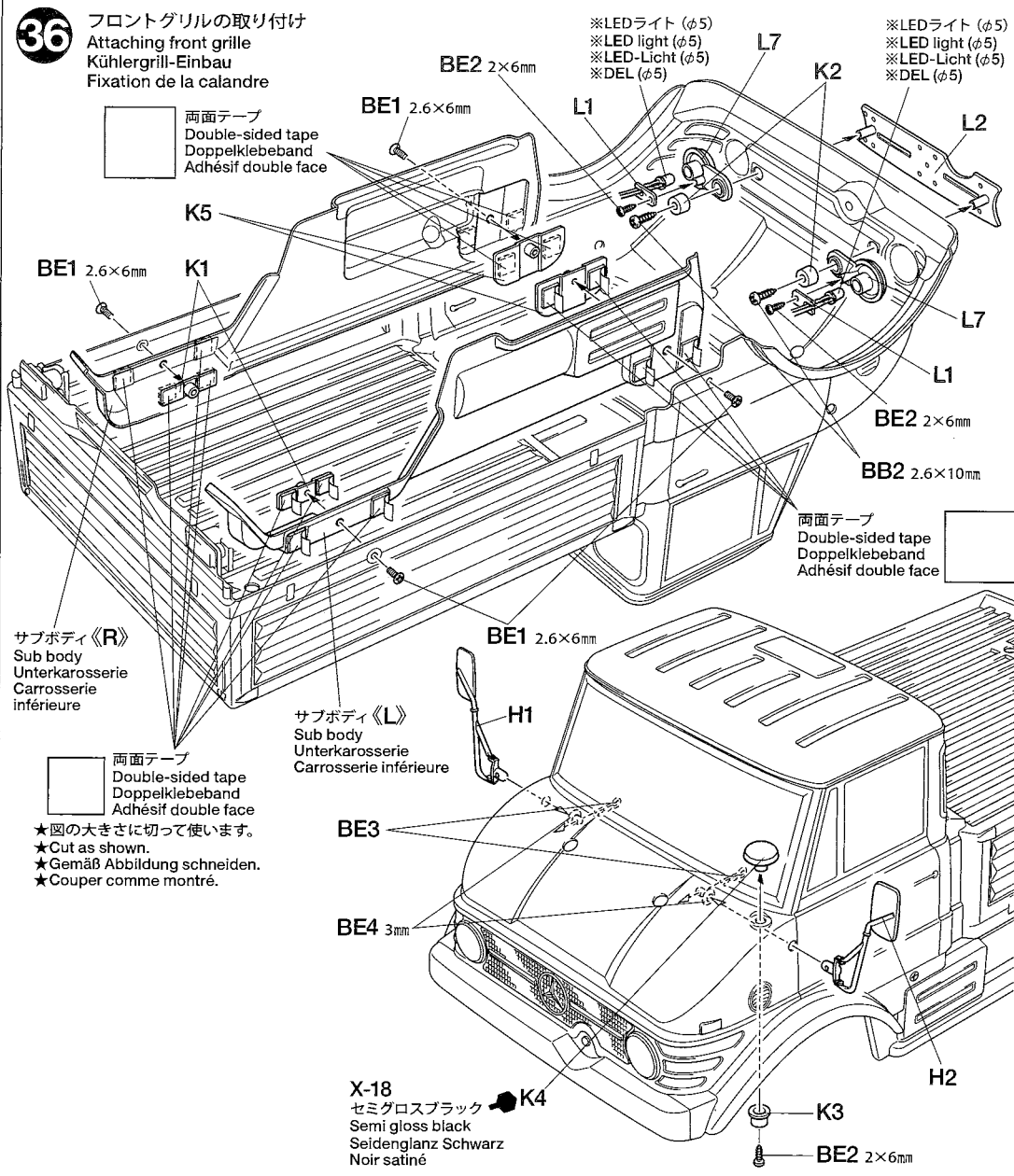
36

-  2.6×10mm タッピングビス
Tapping screw
Schneidschraube
Vis taraudeuse
BB2 ×2
-  2.6×6mm フラットビス
Screw
Schraube
Vis
BE1 ×4
-  2×6mm タッピングビス
Tapping screw
Schneidschraube
Vis taraudeuse
BE2 ×3
-  スナップピン (小)
Snap pin (small)
Federstift (klein)
Epingle métallique (petite)
BE3 ×2
-  3mm Oリング (黒)
O-ring (black)
O-Ring (schwarz)
Joint torique (noir)
BE4 ×2

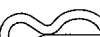
《マーキング》
Markings
Verzierung
Décoration

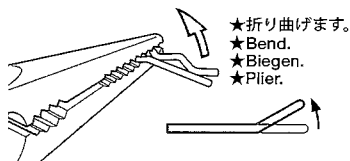


36 フロントグリルの取り付け
Attaching front grille
Kühlergrill-Einbau
Fixation de la calandre



37

-  6mm スナップピン
Snap pin
Federstift
Epingle métallique
BD18 ×4



注意してください。

走行用バッテリーをつないだままでおくと、車が暴走することがあります。走らせないときは、必ず走行用バッテリーのコネクターを抜いておきます。

DISCONNECT BATTERY WHEN NOT USING THE CAR

Make sure to disconnect running battery when car is not being used. If left connected, car may suddenly runaway out of control causing serious injury.

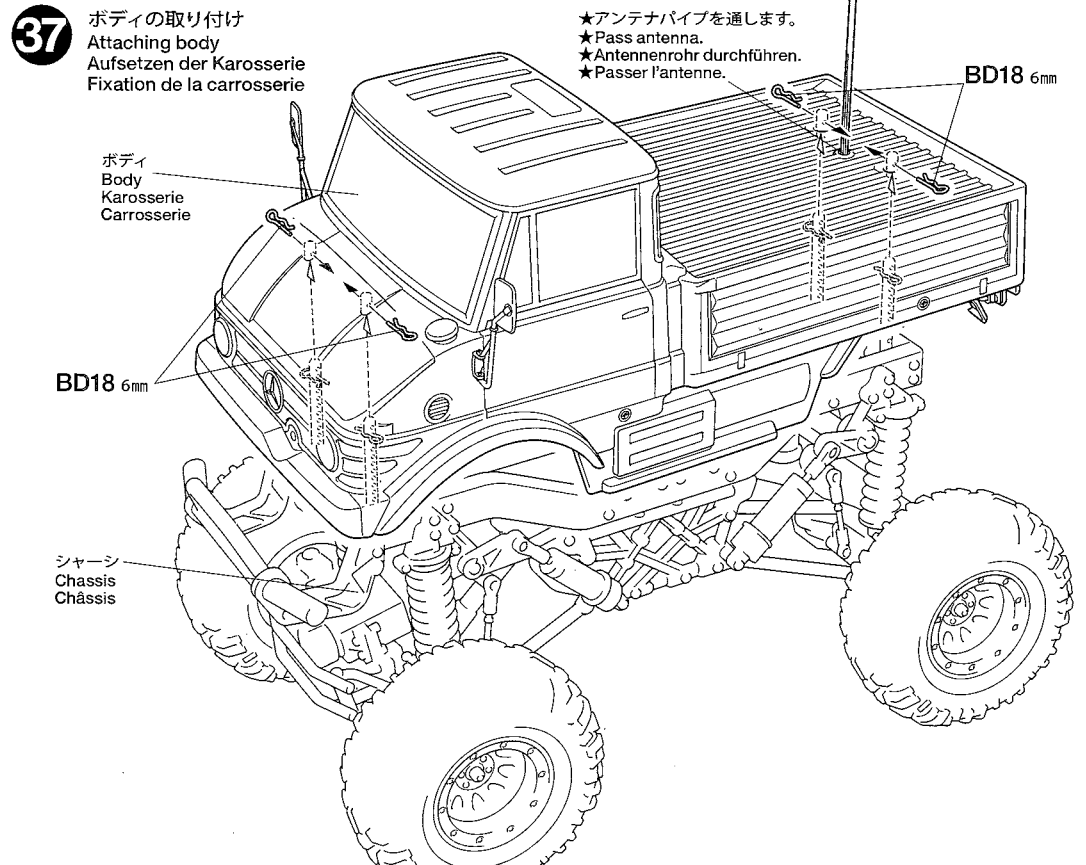
AKKUSTECKER ABZIEHEN, WENN DAS AUTO NICHT IN BETRIEB

Stellen Sie sicher, dass der Stecker des Fahraku getrennt wird, wenn das Fahrzeug nicht in Betrieb ist. Bleibt er angeschlossen, kann das Auto möglicherweise plötzlich unkontrolliert losfahren.

DECONNECTER LE PACK D'ACCUS LORSQUE LA VOITURE N'EST PAS UTILISEE

Veiller à débrancher le pack d'accus de propulsion lorsque la voiture n'est pas utilisée. Si le pack reste connecté, la voiture risque de démarrer inopinément et hors de contrôle.

37 ボディの取り付け
Attaching body
Aufsetzen der Karosserie
Fixation de la carrosserie



●走らせない時はバッテリーを必ずはずしておきましょう。

SAFETY PRECAUTIONS

Follow the outlined rules for safe radio control operation.

- Avoid running the car in crowded areas and near small children.
- Make sure that no one else is using the same frequency in your running area. Using the same frequency at the same time can cause serious accidents, whether it's driving, flying, or sailing.
- Avoid running in standing water and rain. If R/C unit, motor, or battery get wet, clean and dry thoroughly in a dry shaded area.

R/C OPERATING PROCEDURES

- ①Extend antenna and switch on transmitter.
- ②Switch on receiver.
- ③Inspect operation using transmitter before running.
- ④Adjust steering servo and trim so that the model runs straight with transmitter in neutral.
- ⑤Reverse sequence to shut down after running.
- ⑥Make sure to disconnect/remove all batteries.
- ⑦Completely remove sand, mud, dirt etc.
- ⑧Apply grease to suspension, gears, bearings, etc.
- ⑨Store the car and batteries separately when not in use.

TIPS ZUR SICHERHEIT

Beachten Sie die folgenden Richtlinien für fehlerfreien Betrieb.

- Vermeiden Sie das Fahren des Autos an überfüllten Plätzen und in der Nähe von kleinen Kindern. Gebrauchen Sie nie die Straße für R/C Rennen.
- Prüfen Sie, daß niemand in der Umgebung dieselbe Frequenz benutzt, denn dadurch können Unfälle entstehen - sowohl beim Fahren, Fliegen oder Segeln.
- Vermeiden Sie das Fahren durch Pfützen und während Regen. Wenn das R/C Fahrzeug, der Motor oder die Batterien naß werden, müssen Sie alles sorgfältig im Trockenen säubern und reinigen.

KONTROLLEN VOR DER FAHRT

- ①Senderantenne ausziehen und Sender einschalten.
- ②Empfänger einschalten.
- ③Die Funktion vor Abfahrt mit dem Sender überprüfen.
- ④Richten Sie das Lenkservo durch Einstellung am Gestänge so ein, daß das Modell bei neutraler Sender-Trimmung geradeaus fährt.
- ⑤Nach dem Fahrbetrieb in umgekehrter Reihenfolge vorgehen.
- ⑥Die Batterien herausnehmen bzw. abklemmen.
- ⑦Entfernen Sie Sand, Matsch, Schmutz etc.
- ⑧Fetten Sie die Aufhängung, Getriebe, Federungen etc. ein.
- ⑨Bei Nichtgebrauch Auto und Akkus getrennt verwahren.

MESURES DE SECURITE

Veuillez respecter impérativement les règles de sécurité suivantes lors de l'utilisation de votre ensemble R/C.

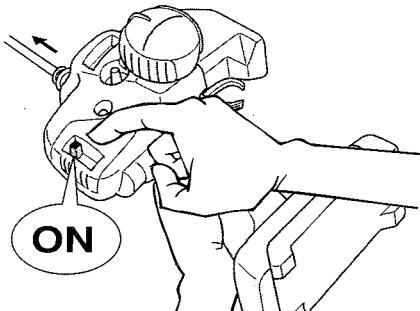
- Eviter de faire évoluer la voiture à proximité de jeunes enfants ou dans la foule. Ne jamais utiliser sur la voie publique!
- Assurez-vous que personne d'autre n'utilise la même fréquence sur le même terrain que vous. Utiliser la même fréquence en même temps peut être source de sérieux accidents, pendant la conduite, le vol ou la navigation des modèles R/C.
- Ne jamais faire évoluer le modèle sous la pluie ou sur une surface mouillée. Si le moteur, les accus, le récepteur ou les servos prennent l'humidité, les nettoyer avec un chiffon et les laisser sécher.

PROCEDURE DE MISE EN MARCHÉ

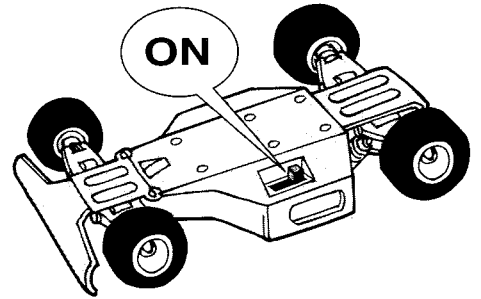
- ①Déployer l'antenne et mettre en marche l'émetteur.
- ②Mettre en marche le récepteur.
- ③Vérifiez la bonne marche de votre radiocommande avant de rouler.
- ④Le trim de direction doit être réglé pour que manche au neutre, le modèle évolue en ligne droite.
- ⑤Faites les opérations inverses après utilisation de votre ensemble R/C.
- ⑥Assurez-vous que les batteries soient bien débranchées et sortez-les du modèle.
- ⑦Enlever sable, poussière, boue etc...
- ⑧Graisser les pignons, articulations...
- ⑨Rangez la voiture et les accus séparément.

《RCカーの走らせかた》

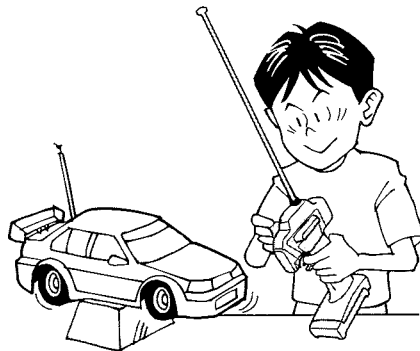
★この走らせかたの順番はかならず守ってください。スイッチのON/OFFの順番を間違えると他の電波の混信によってRCカーが暴走する場合があります。



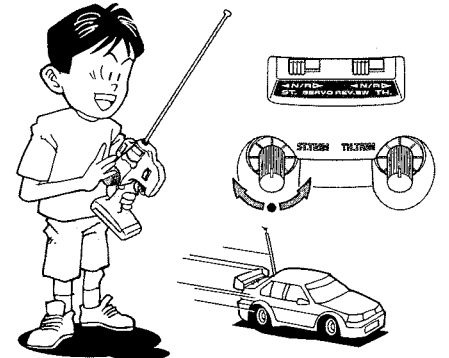
① 送信機のアンテナをのばし、スイッチをONにします。



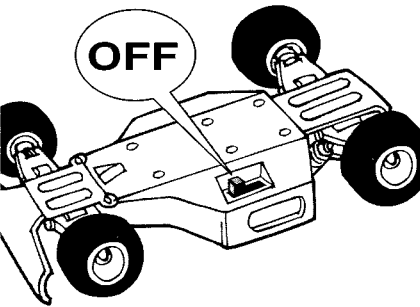
② 次にRCカー側のスイッチをONにしてください。



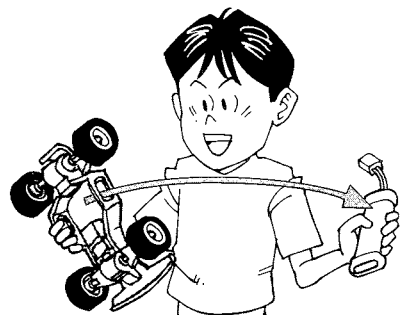
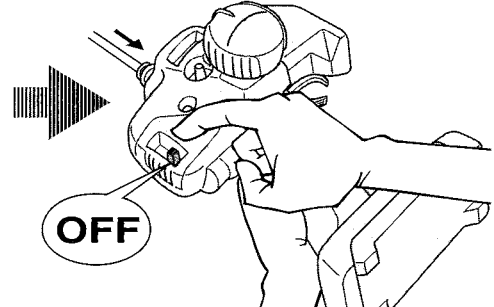
③ 走らせる前にRCカーを台の上に寄せ、各部の動きをチェックします。



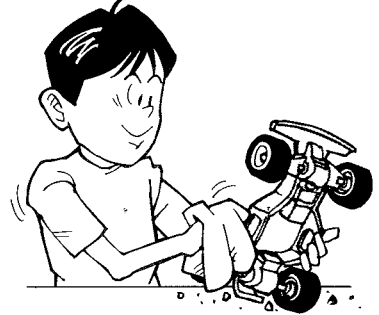
④ ステアリングを使わず走らせてみます。まっすぐに走らない場合はステアリングトリムを使って調節してください。



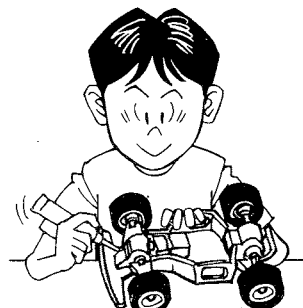
⑤ 走行を終わらせる時は、かならず走らせる時の逆の手順でスイッチを切っていきます。



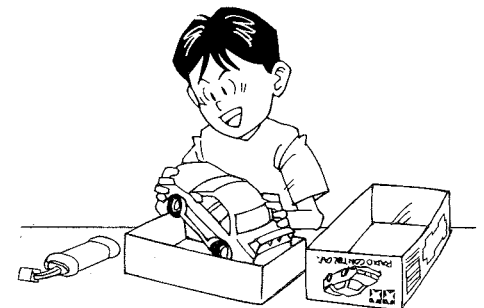
⑥ 走らせたあとは、かならずバッテリーをはずしておきましょう。



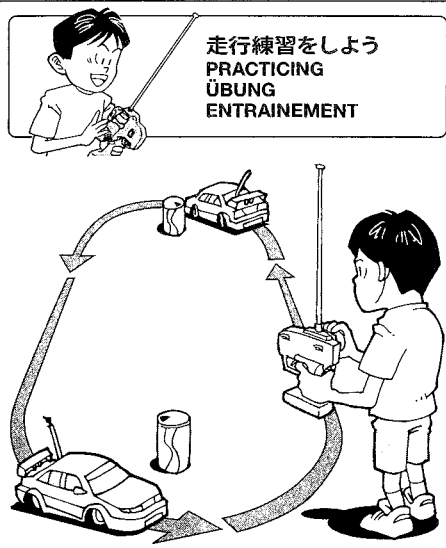
⑦ RCカーについた泥や砂、汚れなどはやわらかな布などできれいに拭き取りましょう。



⑧ ギヤや軸受け部、サスペンションなどの可動部はグリスをさしておきましょう。

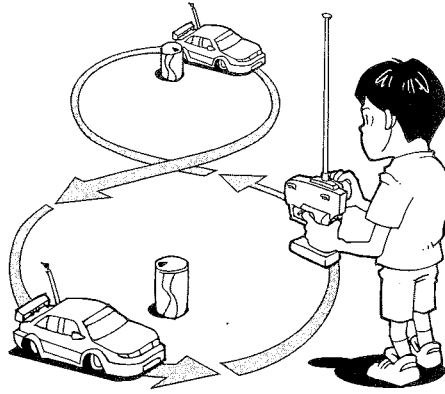


⑨ あとかたづけをしっかりとしましょう。その時、バッテリーは別々にしておきます。

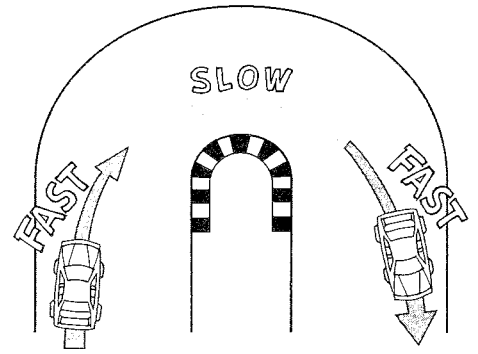


走行練習をしよう
PRACTICING
ÜBUNG
ENTRAÎNEMENT

- 大きく楕円を描くように走らせてみよう。
- Practice to achieve a large regular oval.
- Üben Sie, bis Sie ein sauberes Oval fahren können.
- Exercez vous à décrire un grand ovale régulier.



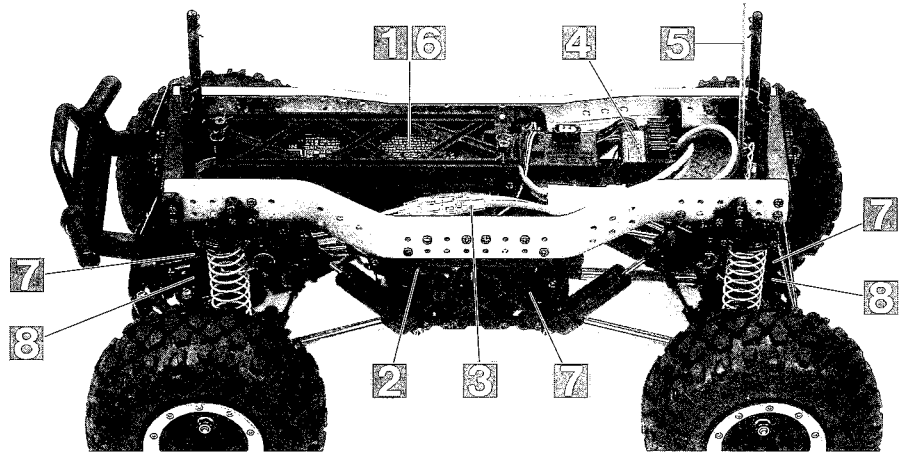
- 空き缶などを利用して、8の字を描くように走らせてみよう。
- Use empty cans etc. as pylons for figure "8" drill.
- Verwenden Sie leichte, leere Büchsen etc. als Markierung für einen 8er-Übungskurs.
- Employez des boîtes vides... comme repères pour réaliser des "8".



- コーナリングのやり方は、カーブに入るときに速度を落とし、曲がり終わるとともに速度を上げて行くといでしょう。
- Decelerate when entering into a curve and pick up the speed after vertex of the curve.
- Nehmen Sie beim Einfahren in die Kurve Gas weg und beschleunigen Sie nach dem Scheitelpunkt der Kurve.
- Ralentissez à l'entrée d'une courbe et reprenez de la vitesse après le passage du milieu de la courbe.

トラブルチェック
TROUBLE SHOOTING
FEHLERSUCHE
RECHERCHE DES PANNES

★おかしいな?と思ったときは、車(RCカー)を修理に出すまえに、下の表を見てトラブルチェックを行ってください。
★Before sending your R/C model in for repair, check it again using the below diagram.
★Bevor Sie Ihr Modell zur Reparatur einsenden, prüfen Sie es nochmals selbst entsprechend der folgenden Anleitung.
★Avant de renvoyer votre modèle R/C pour une réparation, vérifiez-le à nouveau en suivant ce processus.

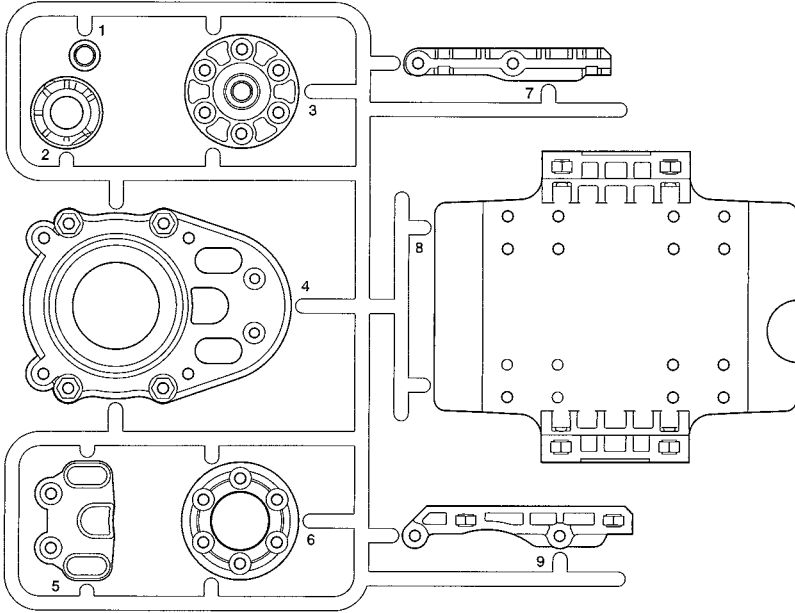


車の異常 PROBLEM PROBLEME	原因 CAUSE URSACHE	直し方 REMEDY LÖSUNG REMEDE	
車が動かない Model does not move. Modell fährt nicht. Le modèle ne démarre pas.	走行用バッテリーが充電されていますか? Weak or no battery in model. Schwache oder keine Batterien in Auto. Pack de propulsion manquant ou insuffisamment chargée.	走行用バッテリーを充電してください。 Install charged battery. Voll aufgeladene Batterien einlegen. Recharger la batterie.	1
	モーターに故障はありませんか? Damaged motor. Motorschaden. Moteur endommagé.	異音や、少しの走行で熱くなるようならモーターを交換してください。 Replace with new motor. Durch neuen Motor ersetzen. Remplacer par un nouveau moteur.	2
	コード類がやぶけてショートしていませんか? Worn or broken wiring. Verschlissene oder gebrochene Kabel. Câblage sectionné ou usé.	コードをしっかりと絶縁するか、メーカーに修理を依頼してください。 Splice and insulate wiring completely. Kabel anspleißen und gut isolieren. Vérifier et isoler le câblage.	3
	ESC (エレクトロニクススピードコントローラー) が故障していませんか? Damaged electronic speed controller. Beschädigter Fahrregler. Variateur électronique de vitesse endommagé.	ご使用のメーカーにお問い合わせください。 Ask manufacturer to repair. Erkundigen Sie sich über Reparaturmöglichkeit beim Hersteller. Faites réparer par le S.A.V. du fabricant.	4
思うように走らない No control. Keine Kontrolle. Perte de contrôle.	送信機、受信機のアンテナはのびていますか? Improper antenna on transmitter or model. Sender- oder Empfängerantenne ist nicht ganz herausgezogen. Problème d'antenne émetteur ou récepteur.	送信機、受信機のアンテナをのびしてください。 Fully extend antenna. Antenne vollständig herausziehen. Déployer entièrement l'antenne.	5
	走行用バッテリーや、送信機の電池が少なくなっていますか? Weak or no batteries in transmitter or model. Schwache oder keine Batterien in Sender oder Auto. Accus manquants ou insuffisamment chargés dans l'émetteur ou le modèle.	走行用バッテリーを充電してください。送信機の電池は新品のものと交換してください。 Install charged or fresh batteries. Legen Sie geladene Akkus oder neue Batterien ein. Installez des accus rechargés ou des piles neuves.	6
	回転部(ギヤなど)の組み立てがしっかり出来ていますか? Improper assembly of rotating parts. Unachtsamer Einbau drehender Teile. Mauvais assemblage des pièces en rotation.	説明図をよく見て回転部を確認、または組み立て直してください。 Reassemble them correctly referring to the instruction manual. Auseinandernehmen und gemäß Bedienungsanleitung neu zusammenbauen. Réassemblez correctement en vous référant au manuel d'instructions.	7
	可動部がグリスアップされていますか? Improper lubrication on rotating parts. Drehende Teile unzureichend geschmiert. Mauvaise lubrification des pièces en rotation.	可動部にグリスをつけてください。 Apply grease. Fetten. Graisser.	8
	近くで別のRCモデルを操縦していませんか? Another R/C model using same frequency. Ein anderes RC-Modell fährt auf der gleichen Frequenz. Un autre modèle R/C est sur la même fréquence.	場所を変えるか、少し時間をおきます。 Try a different location to operate your model. Das Auto an einem anderen Ort fahren lassen. Essayez un autre endroit pour faire rouler votre modèle R/C.	

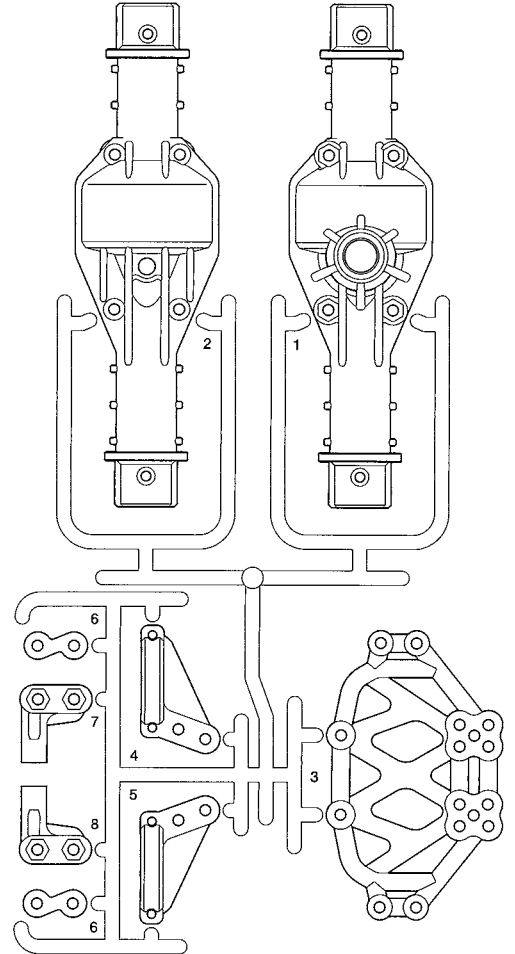
PARTS

★製品改良のためキットは予告なく仕様を変更することがあります。
 ★Specifications are subject to change without notice.
 ★Technische Daten können im Zuge ohne Ankündigung verändert werden.
 ★Caractéristiques pouvant être modifiées sans information préalable.

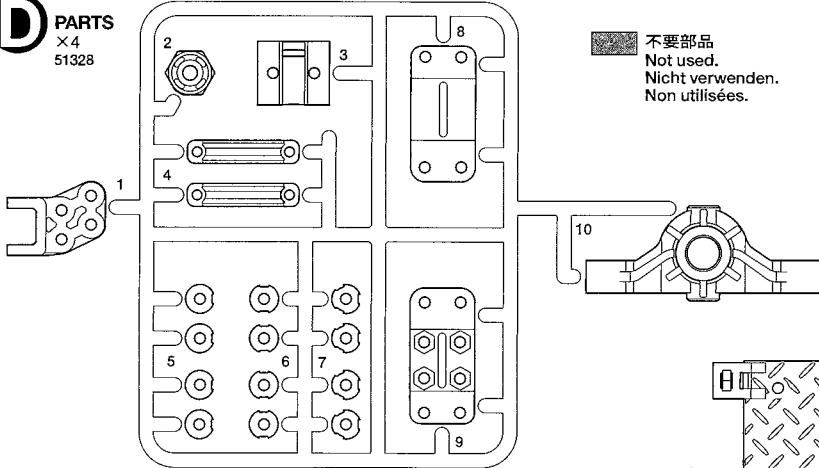
A PARTS ×1 9005887



B PARTS ×2 9005888

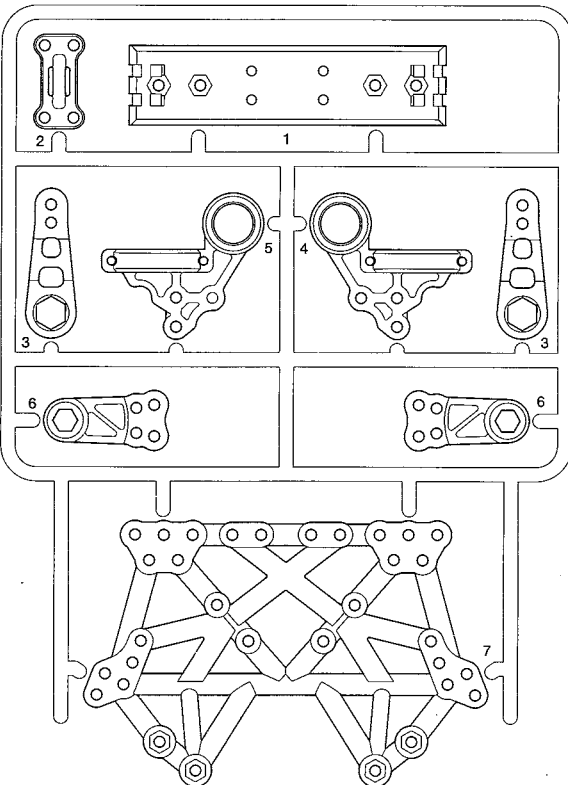


D PARTS ×4 51328

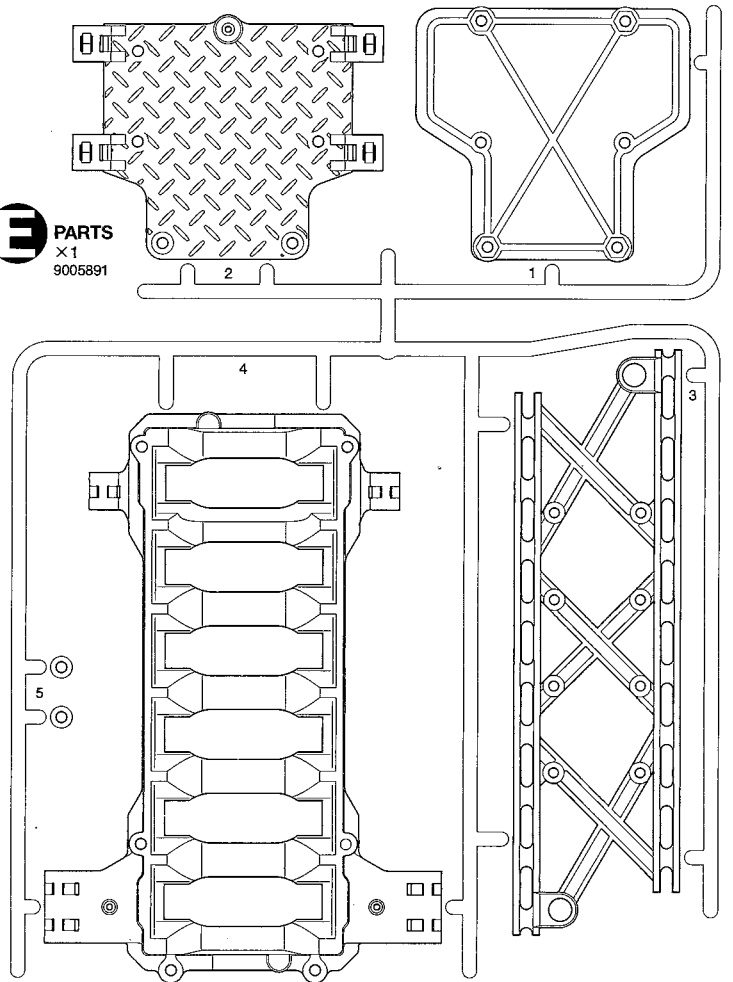


不要部品
 Not used.
 Nicht verwendet.
 Non utilisées.

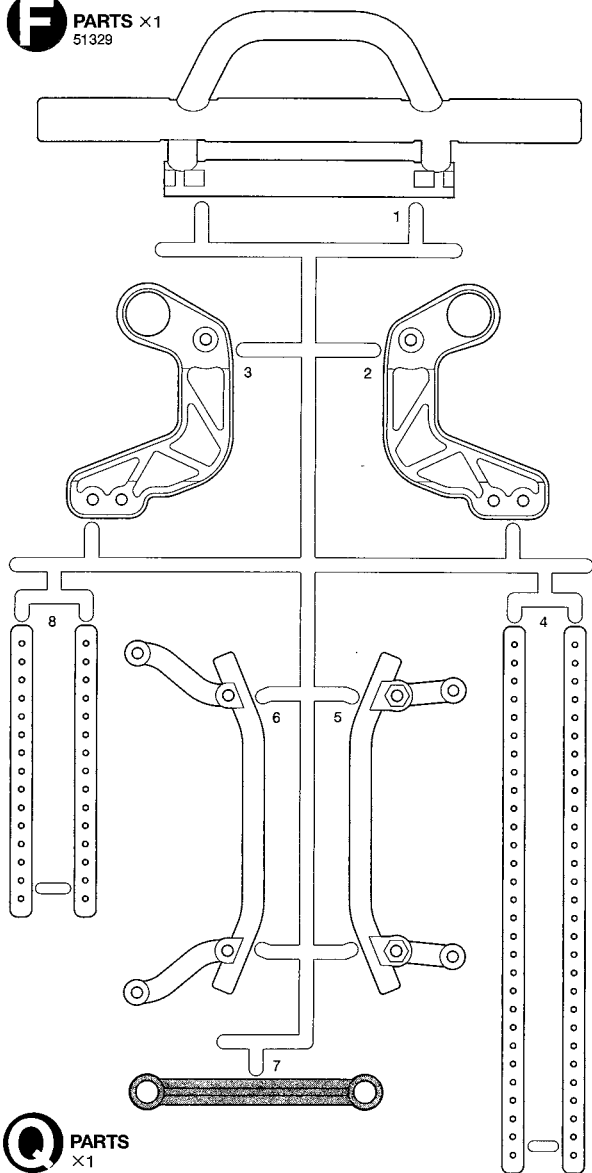
C PARTS ×2 9005889



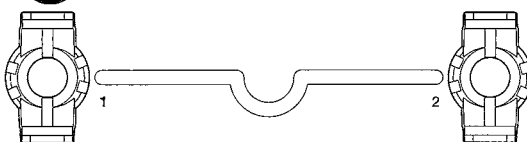
E PARTS ×1 9005891



F PARTS ×1
51329



J PARTS ×2
51330

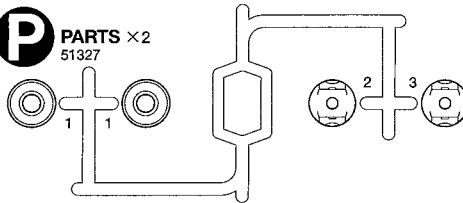


ラダーフレーム×2
Ladder frame 8085563
Leiterrahmen
Longerons

モーター×1
Motor 53689
Moteur

タイヤ (インナー付) ..×4
Tire (w/inner) 51324
Reifen (mit Innereien)
Pneu (avec insert)

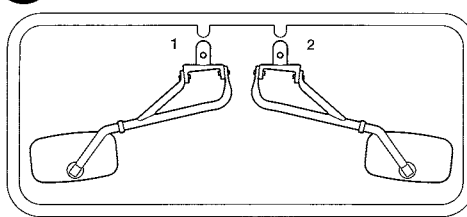
P PARTS ×2
51327



ボディ×1
Body 1825537
Karosserie
Carrosserie

サブボディ×1
Sub body 1825538
Unterkarosserie
Carrosserie inférieure

H PARTS ×1
9005908

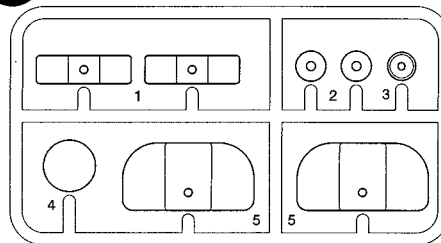


ステッカー×1
Sticker 9495556
Aufkleber
Autocollant

マスクシール×1
Masking seal 9495556
Aufkleber
Cache

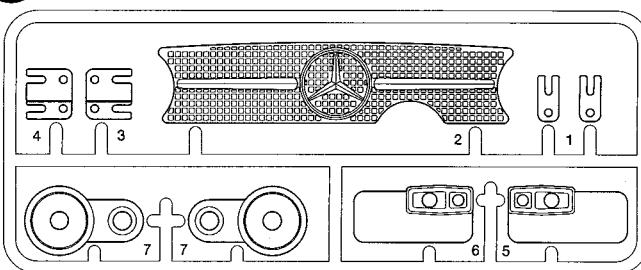
注意ステッカー×1
Caution sticker 9495556
Vorsicht Sticker
Sticker de precaution

K PARTS ×1
9005908

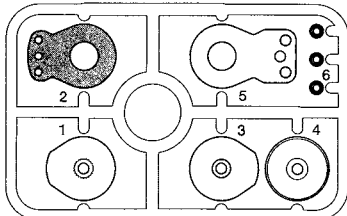


アンテナパイプ×1
Antenna pipe 6095003
Antennenrohr
Gaine d'antenne

L PARTS ×1
9115225

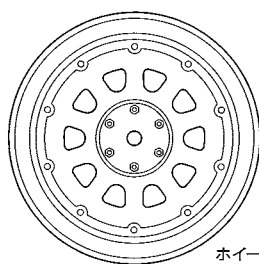
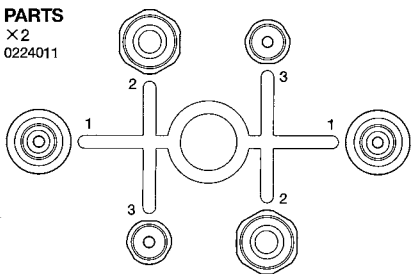


Q PARTS ×1
51000

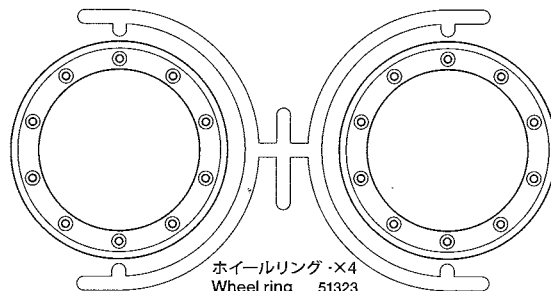


不要部品
Not used.
Nicht verwenden.
Non utilisés.

U PARTS ×2
0224011

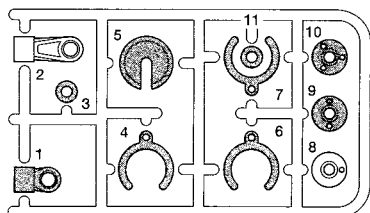


ホイール ×4
Wheel 51323
Rad
Roue



ホイールリング ×4
Wheel ring 51323
Radreif
Couronne extérieure

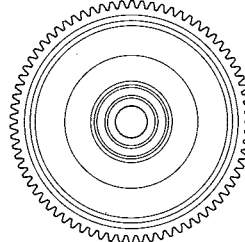
X PARTS ×4
50950



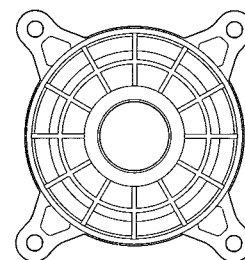
ギヤ袋詰 51325
Gear bag
Zahnräder-Beutel
Sachet de pignonerie



プラネタリーギヤ ×3
Planetary gear
Planetengetriebe
Planétaires



サンギヤ ×1
Sun gear
Sonnenrad
Couronne centrale



アウトーギヤ ×1
Outer gear
Äußeres Getriebe
Couronne extérieure

★金具部品は少し多目に入っています。予備、セッティング用として使ってください。
★Extra screws and nuts are included. Use them as spares.
★Es liegen zusätzliche Schrauben und -muttern bei. Als Ersatzteile verwenden.
★Des vis et des écrous supplémentaires sont inclus. Les utiliser comme pièces de rechange.

PARTS

A ①~⑪

9400722

BA1 ×8
9808185
4×12mm段付ビス
Step screw
Paßschraube
Vis décolléte

BA2 ×4
9808184
3×22mm丸ビス
Screw
Schraube
Vis

BA3 ×12
9805895
3×20mm丸ビス
Screw
Schraube
Vis

BA4 ×18
9805574
3×18mm丸ビス
Screw
Schraube
Vis

BA5 ×6
9805859
3×15mm丸ビス
Screw
Schraube
Vis

BA6 ×16
9805898
3×12mm丸ビス
Screw
Schraube
Vis

BA7 ×16
9804159
3×10mm丸ビス
Screw
Schraube
Vis

BA8 ×8
9805853
3×8mm丸ビス
Screw
Schraube
Vis

BA9 ×6
51326
2×5mmキャップスクリュー
Cap screw
Zylinderkopfschraube
Vis à tête cylindrique

BA10 ×2
9808090
5×5mmイモネジ
Grub screw
Madenschraube
Vis pointeau

BA11 ×2
9808112
2.4×11mmスクリーピン
Screw pin
Schraubzapfen
Cheville à vis

BA12 ×26
9805991
3mmロックナット
Lock nut
Sicherungsmutter
Ecrou nylstop

BA13 ×46
9805896
3mmナット
Nut
Mutter
Ecrou

BA14 ×4 51326
9mmワッシャー
Washer
Beilagscheibe
Rondelle

BA15 5mmEリング
×4 50589
E-Ring
Circlip

BA16 4mmEリング
×10 50380
E-Ring
Circlip

BA17 1280ベアリング
×8 53066
Ball bearing
Kugellager
Roulement à billes

BA18 1050ベアリング
×16 51239
Ball bearing
Kugellager
Roulement à billes

BA19 6mmピローボールナット
×4 9804345
Ball connector nut
Kugelfopf-Mutter
Ecrou-connecteur à rotule

BA20 5mmピローボールナット
×12 9804206
Ball connector nut
Kugelfopf-Mutter
Ecrou-connecteur à rotule

BA21 5×0.3mmシム
×10 53587
Shim
Scheibe
Cale

BA22 ×2 9805886
マウントネジ
Mount screw
Befestigungsschraube
Vis de montage

十字レンチ×1
Box wrench 50038
Steckschlüssel
Clé à tube

六角棒レンチ (2.5mm) ·×1 50038
Hex wrench (2.5mm)
Imbusschlüssel (2,5mm)
Clé Allen (2,5mm)

六角棒レンチ (1.5mm) ·×1 50038
Hex wrench (1.5mm)
Imbusschlüssel (1,5mm)
Clé Allen (1,5mm)

BA24 ドライブシャフトA(長)
×2
9808178
Drive shaft A (long)
Achswelle A (lang)
Arbre d'entraînement A (long)

BA23 ベベルシャフト
×2 51326
Bevel gear shaft
Kegelradachse
Arbre de pignon conique

BA25 ドライブシャフトB(短)
×2 9808178
Drive shaft B (short)
Achswelle B (kurz)
Arbre d'entraînement B (court)

BA26 スタビライザー(ハード・銀)
×1 54030
Stabilizer rod (hard/silver)
Stabilisator-Stange (hart/Silber)
Barre anti-roulis (dur/chromé)

BA27 スタビライザー(ミディアム・金)
×1 54030
Stabilizer rod (medium/gold)
Stabilisator-Stange (Mittel/gold)
Barre anti-roulis (medium/doré)

BA30 ホイールアクスル
×4 50823
Wheel axle
Rad-Achse
Axe de roue

BA31 リンクシャフト
×4 9808179
Link shaft
Wellengelenk
Axe de liaison

BA32 ベベルギヤ(大)
×4 51326
Large bevel gear
Kegelrad groß
Grand pignon conique

BA33 ベベルギヤ(小)
×6 51326
Small bevel gear
Kegelrad Klein
Petit pignon conique

BA34 デフシャフト
×2 51326
Star shaft
Stern-Achse
Support de satellite

BA28 リングギヤ
×2 51326
Ring gear
Tellerrad
Couronne

BA29 デフカバー
×2 51326
Differential cover
Differential-Abdeckung
Couvercle de différentiel

ネジロック剤×1 54032
Liquid thread lock
Flüssige Schraubensicherung
Frein-filet

セラミックグリス×1 87025
Ceramic grease
Keramikfett
Graisse céramique



B ⑫~⑮

9400723

BA2 ×10 9808184
3×22mm丸ビス
Screw
Schraube
Vis

BA3 ×1 9805895
3×20mm丸ビス
Screw
Schraube
Vis

BA5 ×19 9805859
3×15mm丸ビス
Screw
Schraube
Vis

BA6 ×10 9805898
3×12mm丸ビス
Screw
Schraube
Vis

BA7 ×3 9804159
3×10mm丸ビス
Screw
Schraube
Vis

BB1 ×1 50577
3×10mmタッピングビス
Tapping screw
Schneidschraube
Vis taraudeuse

BB2 ×1 50575
2.6×10mmタッピングビス
Tapping screw
Schneidschraube
Vis taraudeuse

BA12 ×4 9805991
3mmロックナット
Lock nut
Sicherungsmutter
Ecrou nylstop

BA13 ×6 9805896
3mmナット
Nut
Mutter
Ecrou

BB3 ×12 50586
3mmワッシャー
Washer
Beilagscheibe
Rondelle

BB6 ×2 9808186
3×132mm両ネジシャフト
Threaded shaft
Gewindestange
Tige filetée

BB7 ×1 2500016
3×89mm両ネジシャフト
Threaded shaft
Gewindestange
Tige filetée

BB8 ×2 9808187
3×65mm両ネジシャフト
Threaded shaft
Gewindestange
Tige filetée

BA19 ×10 9804345
6mmピローボールナット
Ball connector nut
Kugelfopf-Mutter
Ecrou-connecteur à rotule

BB4 ×3 9805903
6×6mmボールカラー
Ball collar
Kugelmutter
Ecrou à rotule

BB5 ×8 50953
6mmアジャスター
Adjuster
Einstellstück
Chape à rotule

BB9 ×2 51000
サーボセイバースプリング(小)
Servo saver spring (small)
Servo-Saver-Feder (klein)
Ressort de sauve-servo (petit)

BB10 ×1 51000
サーボセイバースプリング(大)
Servo saver spring (large)
Servo-Saver-Feder (groß)
Ressort de sauve-servo (grand)

C 16~20
9400724

ダンパーオイル (#400) ×1
Damper oil 53443
Dämpfer-Öl
Huile pour amortisseurs

BA2 ×4 9808184	3×22mm丸ビス Screw Schraube Vis	BC2 ×8 50588	2mm Eリング E-Ring Circlip	BC3 ×16 9805724	3×15mmホロービス Screw Schraube Vis	BC4 ×4 9805800	3×32mmターンバックルシャフト Turn-buckle shaft Spann-Achse Biellette à pas inversés	BC10 ×8 53574	3mm Oリング (シリコン) Silicone O-ring Silikon-O-Ring Joint silicone	BC11 ×4 9805486	オイルシール Oil seal Ölabdichtung Joint d'étanchéité	BC9 ×4 9805811	ピストンロッド Piston rod Kolbenstange Axe de piston	BC7 ×6 9808190	7×68mmアームシャフト Shaft Achse Axe	BC8 ×2 9808190	7×48mmアームシャフト Shaft Achse Axe	BC12 ×2 54029	コイルスプリング コイルスプリング (ミディアム 白/黄) Coil spring (medium, white/yellow) Spiralfeder (mittel, weiß/gelb) Ressort hélicoïdal (moyenne, blanc/jaune)	BC13 ×2 54029	コイルスプリング (ハード 白/青) Coil spring (hard, white/blue) Spiralfeder (hart, weiß/blau) Ressort hélicoïdal (dur, blanc/bleu)
BA3 ×2 9805895	3×20mm丸ビス Screw Schraube Vis	BA4 ×4 9805574	3×18mm丸ビス Screw Schraube Vis	BA5 ×2 9805859	3×15mm丸ビス Screw Schraube Vis	BC1 ×16 40121	2.6×8mm丸ビス Screw Schraube Vis	BA12 ×12 9805991	3mm ロックナット Lock nut Sicherungsmutter Ecrou nylstop	BB4 ×8 9805903	6×6mmボールカラー Ball collar Kugelmutter Ecrou à rotule	BB5 ×16 50953	6mm アジャスター Adjuster Einstellstück Chape à rotule	BB6 ×8 50596	5mm アジャスター Adjuster Einstellstück Chape à rotule						

D 21~32
9400725

BD1 ×2 9808188	3×40mm丸ビス Screw Schraube Vis	BD2 ×1 9804163	3×27mm丸ビス Screw Schraube Vis	BA1 ×4 9808112	2.4×11mmスクリューピン Screw pin Schraubzapfen Cheville à vis	BD6 ×4 9805557	4mmフランジロックナット Flange lock nut Sicherungsmutter Ecrou nylstop à flasque	BA12 ×12 9805991	3mm ロックナット Lock nut Sicherungsmutter Ecrou nylstop	BA13 ×22 9805896	3mm ナット Nut Mutter Ecrou	BB3 ×2 50586	3mm ワッシャー Washer Beilagscheibe Rondelle	BD12 ×1 2595189	センターシャフト Center shaft Zentralwelle Axe central	BD13 ×3 9808182	プラネタリーシャフト Planetary shaft Planetenachse Axe planétaire	BD14 ×5 9805776	2×9.8mm シャフト Shaft Achse Axe	BD15 ×4 9808183	クロススパイダー Cross joint Kreuzzapfen Joint croisé	BD16 ×1 9808181	15×0.3mm シム Shim Scheibe Cale	BD17 ×2 50956	7mm スナップピン Snap pin Federstift Epingle métallique	BD18 ×8 9805702	6mm スナップピン Snap pin Federstift Epingle métallique	BD19 ×1 4305125	モータープレート Motor plate Motor-Platte Plaque-moteur	BD5 ×1 50576	3×3mm イモネジ Grub screw Madenschraube Vis pointeau	BA11 ×4 9808112	2.4×11mm スクリューピン Screw pin Schraubzapfen Cheville à vis	BD6 ×4 9805557	4mm フランジロックナット Flange lock nut Sicherungsmutter Ecrou nylstop à flasque	BA12 ×12 9805991	3mm ロックナット Lock nut Sicherungsmutter Ecrou nylstop	BA13 ×22 9805896	3mm ナット Nut Mutter Ecrou	BB3 ×2 50586	3mm ワッシャー Washer Beilagscheibe Rondelle	BD12 ×1 2595189	センターシャフト Center shaft Zentralwelle Axe central	BD13 ×3 9808182	プラネタリーシャフト Planetary shaft Planetenachse Axe planétaire	BD14 ×5 9805776	2×9.8mm シャフト Shaft Achse Axe	BD15 ×4 9808183	クロススパイダー Cross joint Kreuzzapfen Joint croisé	BD16 ×1 9808181	15×0.3mm シム Shim Scheibe Cale	BD17 ×2 50956	7mm スナップピン Snap pin Federstift Epingle métallique	BD18 ×8 9805702	6mm スナップピン Snap pin Federstift Epingle métallique	BD19 ×1 4305125	モータープレート Motor plate Motor-Platte Plaque-moteur	BD10 ×1 50356	20T ピニオンギヤ 20T Pinion gear 20Z Motorritzel Pignon moteur 20 dents	BD11 ×1 4245025	アルミモータープレート Motor plate Motor-Platte Plaque-moteur
BA2 ×3 9808184	3×22mm丸ビス Screw Schraube Vis	BA3 ×1 9805895	3×20mm丸ビス Screw Schraube Vis	BA4 ×8 9805574	3×18mm丸ビス Screw Schraube Vis	BA5 ×9 9805859	3×15mm丸ビス Screw Schraube Vis	BA7 ×10 9804159	3×10mm丸ビス Screw Schraube Vis	BA8 ×12 9805853	3×8mm丸ビス Screw Schraube Vis	BD3 ×6 9808189	3×8mmフラットビス Screw Schraube Vis	BD4 ×80 50573	2×8mm タッピングビス Tapping screw Schneidschraube Vis taraudeuse	BD7 ×2 9808180	2415 ベアリング Ball bearing Kugellager Roulement à billes	BD8 ×1 53126	1510 ベアリング Ball bearing Kugellager Roulement à billes	BA18 ×6 51239	1050 ベアリング Ball bearing Kugellager Roulement à billes	BD9 ×7 53030	850 ベアリング Ball bearing Kugellager Roulement à billes	BD15 ×3 50595	ナイロンバンド Nylon band Collier en nylon	BD19 ×2 50171	両面テープ (黒・20×120mm) ×2 Double-sided tape (black) Doppelklebeband (schwarz) Adhésif double face (noir)																																		

ボディ金具袋詰 9400803
Body metal parts bag
Karosserie Metallteile-Beutel
Sachet des pièces métalliques
de carrosserie

BB2 ×2 50575	2.6×10mm タッピングビス Tapping screw Schneidschraube Vis taraudeuse	BE1 ×4 9808125	2.6×6mm フラットビス Screw Schraube Vis	BE2 ×5 9808058	2×6mm タッピングビス Tapping screw Schneidschraube Vis taraudeuse	BE3 ×2 50197	スナップピン (小) Snap pin (small) Federstift (klein) Epingle métallique (petite)	BE4 ×2 9805240	3mm Oリング (黒) O-ring (black) O-Ring (schwarz) Joint torique (noir)	BE4 ×2 50171	両面テープ (黒・20×120mm) ×1 Double-sided tape (black) Doppelklebeband (schwarz) Adhésif double face (noir)
------------------------	--	--------------------------	--	--------------------------	---	------------------------	---	--------------------------	--	------------------------	---

