

TRF

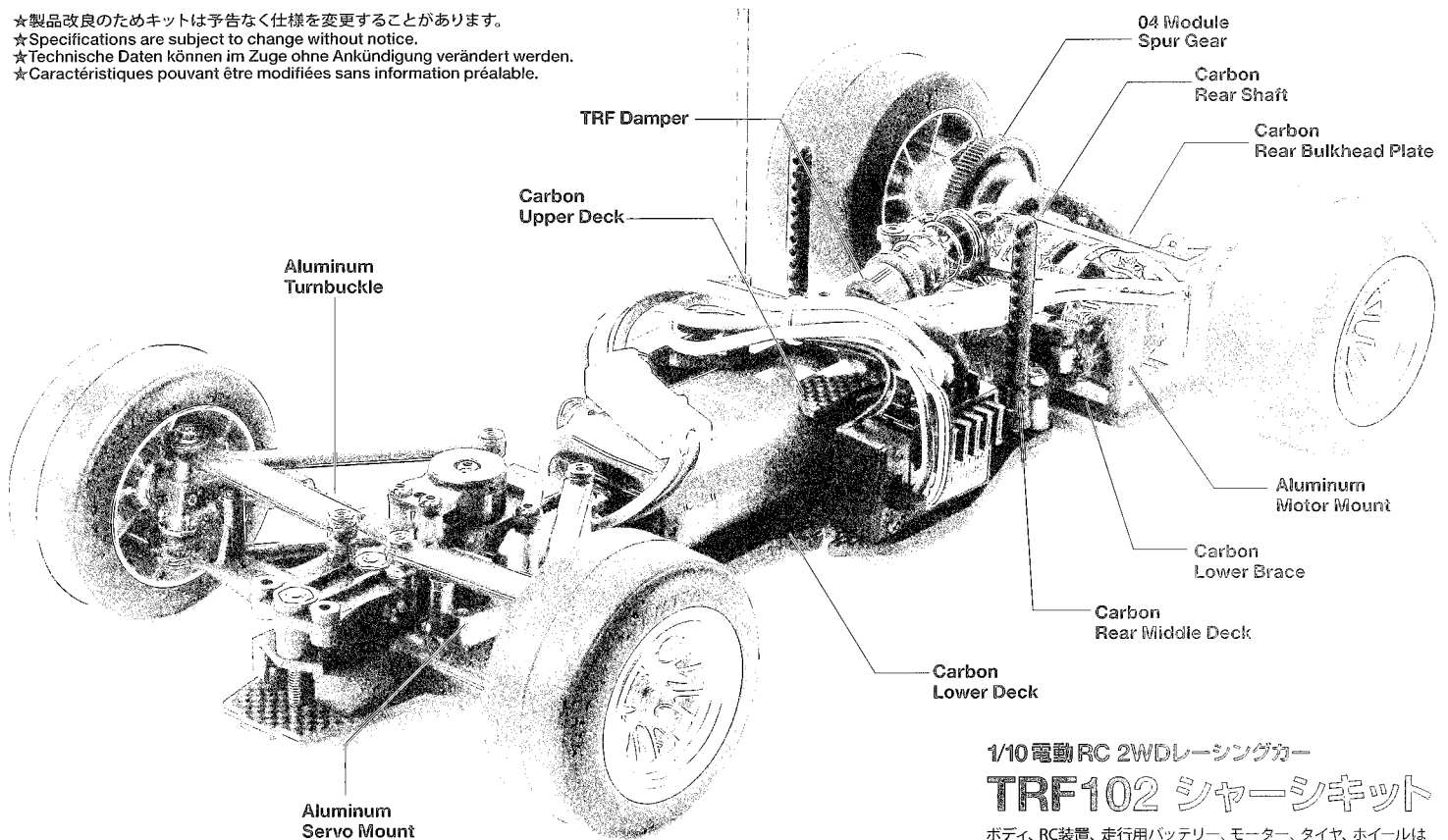
TAMIYA RACING FACTORY

RC World Champion Team TRF will never rest in its pursuit of excellence. Knowledge is power, and the knowledge and experience of the Tamiya Racing Factory Team will give you the power to win!

WORLD CHAMPION TEAM

1/10 SCALE R/C 2WD HIGH PERFORMANCE RACING CAR

★製品改良のためキットは予告なく仕様を変更することがあります。
 ★Specifications are subject to change without notice.
 ★Technische Daten können im Zuge ohne Ankündigung verändert werden.
 ★Caractéristiques pouvant être modifiées sans information préalable.



1/10 電動 RC 2WDレーシングカー

TRF102 シャーシキット

ボディ、RC装置、走行用バッテリー、モーター、タイヤ、ホイールはキットに含まれません。

TRF 102 CHASSIS KIT

TAMIYA, INC.



3-7 ONDAWARA, SURUGA-KU, SHIZUOKA 422-8610 JAPAN

TRF 102 CHASSIS KIT

TAMIYA RACING FACTORY

●組み立てにできない方は、模型にくわしい方にお手伝いをお願いしてください。

組み立てる前に用意する物
ITEMS REQUIRED
ERFORDERLICHES ZUBEHÖR
OUTILLAGE NECESSAIRE

《ラジオコントロールメカ》

このRCカーには、タミヤ・エクスペックGT2.4Gプロボセット(受信機、ESC(スピードコントローラー)、標準型サーボまたはローハイトサーボのセット)をお勧めします。また他社製品をお使いの場合、それによって生じた不具合につきましては保証いたしかねますのでご了承願います。

★取り扱いについては、それぞれの説明書をご覧ください。

《走行用バッテリー・充電器》

このキットはタミヤ・走行用バッテリー専用です。専用充電器とともにご用意ください。

RADIO CONTROL UNIT

Standard 2-channel R/C unit plus electronic speed controller is suggested for this model. A combination of small size receiver, electronic speed controller and low-profile or standard size servo is recommended.

★Read and follow instructions supplied with R/C unit.

POWER SOURCE

This kit is designed to use a Tamiya battery pack. Charge battery according to manual supplied with battery.

FERNSTEUER-EINHEIT

Für diese Modell wird eine übliche RC-Einheit mit einem elektronischen Fahrregler vorgeschlagen. Eine Kombination eines kleinen Empfängers mit elektronischem Fahrregler und ein flaches Servo oder Servo in Standardgröße wird empfohlen.

★Lesen und befolgen Sie die der RC-Einheit beiliegende Anleitung.

STROMQUELLE

Für diesen Bausatz benötigt man den Tamiya Akkupack Batterie. Den Akku gemäß Anweisung aufladen.

ENSEMBLE DE RADIOCOMMANDE

Pour piloter ce modèle, il faut un ensemble de radiocommande 2 voies standard avec variateur de vitesse électronique. Un récepteur et variateur de taille mini et un servo taille basse ou un servo de taille standard sont recommandés.

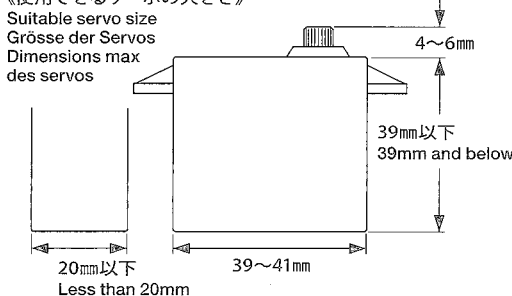
★Lire et suivre les instructions fournies avec l'ensemble R/C.

ALIMENTATION

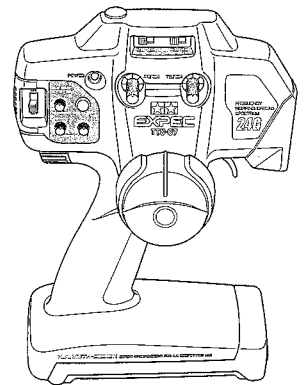
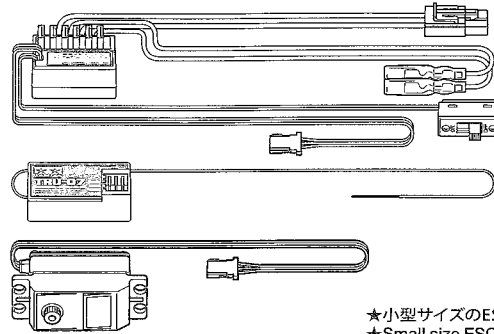
Le moteur qui équipe ce modèle peut être alimenté par un pack d'accus Tamiya. Charger le pack selon les indications du manuel du pack et du chargeur.

《使用できるサーボの大きさ》

Suitable servo size
 Grösse der Servos
 Dimensions max des servos

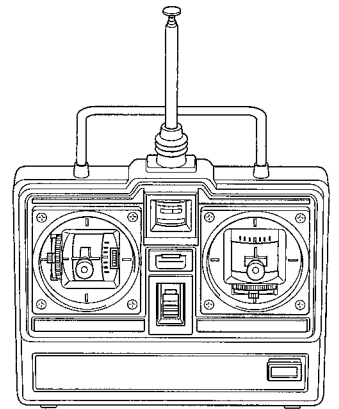
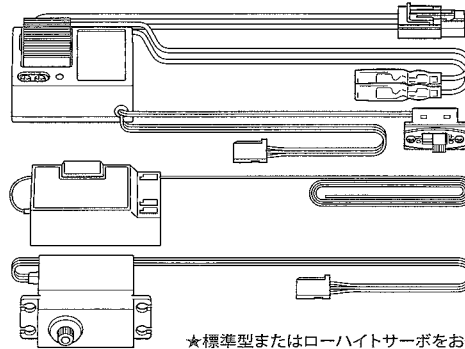


タミヤ・エクスペックGT 2.4G プロボ / ESC (スピードコントローラー) 付き
 Tamiya EXPEC GT 2.4G R/C system
 Tamiya EXPEC GT 2.4G R/C System
 Ensemble R/C Tamiya EXPEC GT 2.4G
 (※ESCはエレクトロニック スピード コントローラーの略です。)



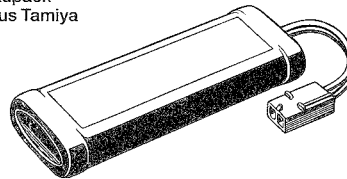
★小型サイズのESC、受信機をお勧めします。
 ★Small size ESC and receiver are recommended.
 ★Fahrregler und Empfänger kleiner Größe werden empfohlen.
 ★Récepteur et variateur électronique de petite taille recommandés.

ESC (スピードコントローラー) 付き2チャンネルプロボ
 2-channel R/C unit with electronic speed controller
 2-Kanal RC-Einheit mit elektronischem Fahrregler
 Ensemble R/C 2 voies avec variateur électronique

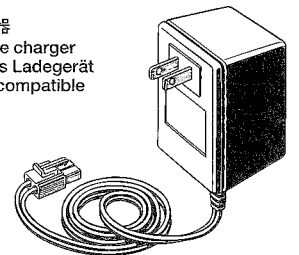


★標準型またはローハイトサーボをお使いください。
 ★Use low-profile servo or standard size servo.
 ★Flaches Servos oder Servos in Standardgröße verwenden.
 ★Utiliser un servo taille basse ou un servo de taille standard.

タミヤ走行用バッテリー
 Tamiya battery pack
 Tamiya Akkupack
 Pack d'accus Tamiya



専用充電器
 Compatible charger
 Geeignetes Ladegerät
 Chargeur compatible



《その他ご用意いただく物》

F104 PROシャーシ用のボディ、ウイング、モーター、ホイール、タイヤを別にお買い求めください。

AVAILABLE SEPARATELY

This kit does not include motor, tires, wheels, F104 PRO body, or front and rear wings.

SEPARAT ERHÄLTLICH

Dieser Bausatz enthält weder Motor, Reifen, Räder, F104 PRO Karosserie, Frontspoiler noch Heckspoiler.

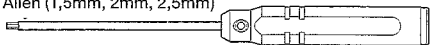
DISPONIBLE SEPARATEMENT

Ce kit n'inclut pas moteur, pneus, roues, F104 PRO carrosserie ou ailerons avant et arrière.

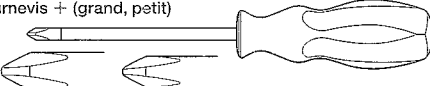
《用意する工具》

RECOMMENDED TOOLS
BENÖTIGTE WERKZEUGE
OUTILLAGE

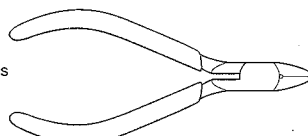
六角レンチ (1.5mm, 2mm, 2.5mm)
 Hex wrench (1.5mm, 2mm, 2.5mm)
 Imbusschlüssel (1,5mm, 2mm, 2,5mm)
 Clé Allen (1,5mm, 2mm, 2,5mm)



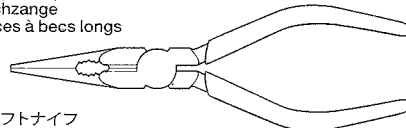
+ドライバー (大、小)
 + Screwdriver (large, small)
 + Schraubenzieher (groß, klein)
 Tournevis + (grand, petit)



ニッパー
 Side cutters
 Seitensneider
 Pincès coupantes



ラジオペンチ
 Long nose pliers
 Flachzange
 Pincès à becs longs



クラフトナイフ
 Modeling knife
 Modellbaumesser
 Couteau de modéliste



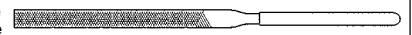
ピンセット
 Tweezers
 Pinzette
 Précelles



瞬間接着剤
 Instant cement
 Sekundenkleber
 Colle rapide



ヤスリ
 File
 Feile
 Lime



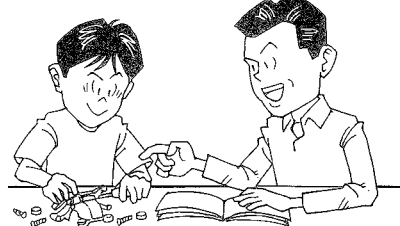
★その他に、ウエス、ノギス、Eリングセッターがあると便利です。
 ★A soft cloth, caliper and E-ring tool will also assist in construction.
 ★Beim Zusammenbau können ein weiches Tuch, ein Meßschieber und ein E-Ring-Abzieher hilfreich sein.
 ★Un chiffon, un pied à coulisse et un outil à circlip seront également utiles.



●組み立てる前に説明図を必ずお読みください。また、保護者の方もお読みください。



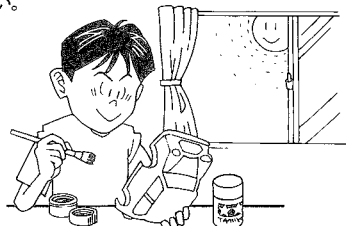
●小さなお子様のいる場所での工作はおやめください。小さな部品やビニール袋を口に入れたりする危険があります。



●うまく組み立てられない方は、保護者の方やR/Cカーに詳しい方にお手伝いをお願いしてください。



●工具で固い物を切らないでください。刃が折れるなどの危険があります。



●色を塗る時や、接着剤を使う場合は必ず窓を開けて換気に注意してください。



●組み立てる時はまわりに注意してください。また、工具を振り回すようなことはやめてください。

⚠ CAUTION

- Read carefully and fully understand the instructions before commencing assembly. A supervising adult should also read the instructions if a child assembles the model.
- When assembling this kit, tools including knives are used. Extra care should be taken to avoid personal injury.
- Read and follow the instructions supplied with paints and/or cement, if used (not included in kit).
- Keep out of reach of small children. Children must not be allowed to put any parts in their mouths or pull vinyl bags over their heads.

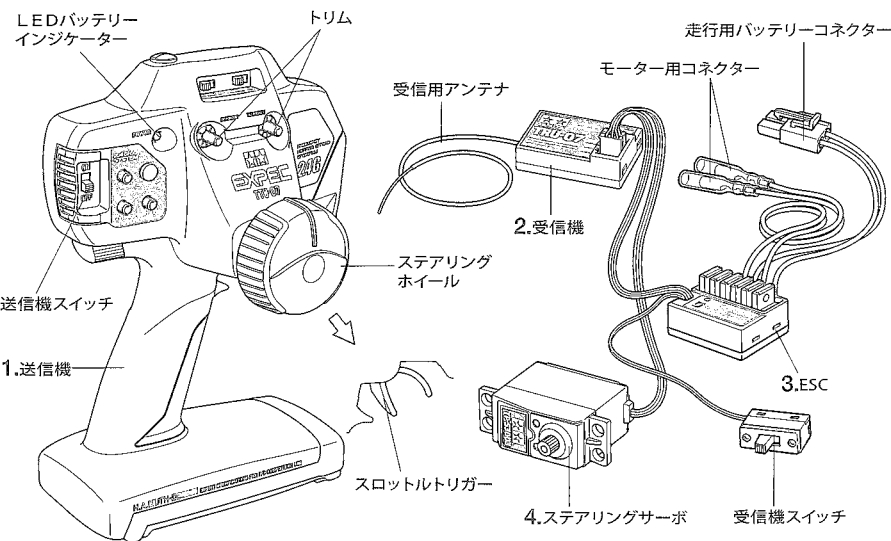
⚠ VORSICHT

- Bevor Sie mit dem Zusammenbau beginnen, sollten Sie alle Anweisungen gelesen und verstanden haben. Falls ein Kind das Modell zusammenbaut, sollte ein beaufsichtigender Erwachsener die Bauanleitung ebenfalls gelesen haben.
- Beim Zusammenbau dieses Bausatzes werden Werkzeuge einschließlich Messer verwendet. Zur Vermeidung von Verletzungen ist besondere Vorsicht angebracht.
- Wenn Sie Farben und/oder Kleber verwenden (nicht im Bausatz enthalten), beachten und befolgen Sie die dort beiliegenden Anweisungen.
- Bausatz von kleinen Kindern fernhalten. Kindern darf keine Möglichkeit gegeben werden, irgendwelche Teile in den Mund zu nehmen oder sich Plastiktüten über den Kopf zu ziehen.

⚠ PRECAUTIONS

- Bien lire et assimiler les instructions avant de commencer l'assemblage. La construction du modèle par un enfant doit s'effectuer sous la surveillance d'un adulte.
- L'assemblage de ce kit requiert de l'outillage, en particulier des couteaux de modélisme. Manier les outils avec précaution pour éviter toute blessure.
- Lire et suivre les instructions d'utilisation des peintures et ou de la colle, si utilisées (non incluses dans le kit).
- Garder hors de portée des enfants en bas âge. Ne pas laisser les enfants mettre en bouche ou sucer les pièces, ou passer un sachet vinyl sur la tête.

《タミヤ・エクスペック GT 2.4G プロポ / ESC (スピードコントローラー) 付き》 TAMIYA EXPEC GT 2.4G R/C SYSTEM (WITH ELECTRONIC SPEED CONTROLLER)



《プロポの名称》

1. ●送信機=コントロールボックスとなるもので、ステアリング、スロットルの操作を電波信号に変えて発信します。
 - トリム=サーボの動きの中心(中立位置)をずらすための微調整ダイヤル、レバーです。
 - ステアリングホイール、スロットルトリガー=車のステアリングやスピードコントロールスイッチにつながるサーボを動かし、車をコントロールします。
2. ●受信機=送信機からの電波を受け、それをESC(スピードコントローラー)やサーボにつなえます。
3. ●ESC(スピードコントローラー)=受信機が受けた電波信号を電気的な信号に変え、車のスピードをコントロールします。
4. ●ステアリングサーボ=受信機が受けた電波信号を機械的な動きに変え、ハンドルを切りまします。

COMPOSITION OF 2 CHANNEL R/C UNIT

1. ●Transmitter: Serves as control box. Steering wheel/stick and throttle trigger/stick movements are transformed into radio signals which are transmitted through the antenna.
 - Trim: Lever for adjusting central position of servo.
 - Wheel & Trigger: Moves servos, which steer car and adjust throttle.
2. ●Receiver: Accepts signals from the transmitter and converts them into pulses that operate the model's servo and speed controller.
3. ●Electronic speed controller: Accepts signals received from the receiver and controls the current going to the motor.
4. ●Steering servo: Transforms signals received from the receiver into mechanical movements.

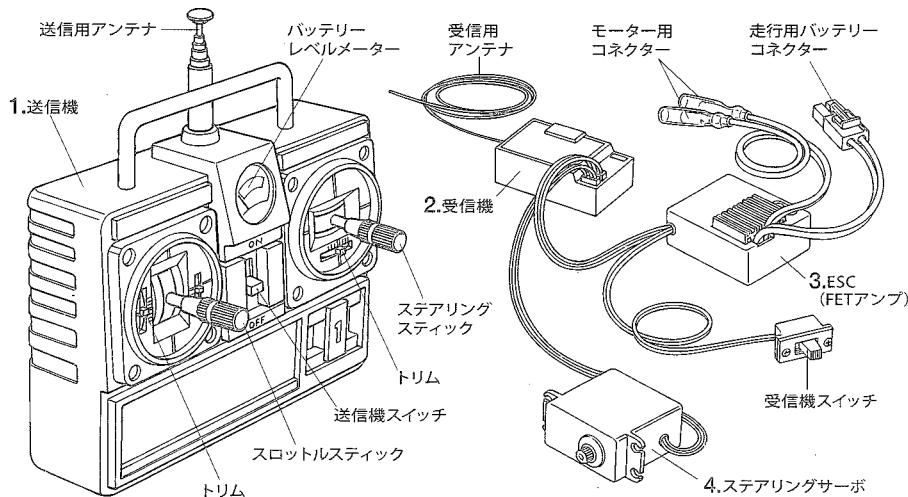
ZUSAMMENSTELLUNG DER 2-KANAL RC-EINHEIT

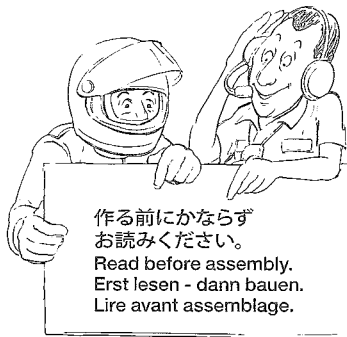
1. ●Sender: Dient als Steuergerät. Lenkrad/-knüppel- und Gaszuggriff/-knüppelbewegungen werden in Funksignale umgewandelt und über die Antenne ausgesendet.
 - Trimm: Hebel zum Einstellen der Mittelstellung eines Servos.
 - Lenkrad und Gaszuggriff: Setzt die Servos in Bewegung, welche das Auto lenken und Gas geben.
2. ●Empfänger: Der Empfänger nimmt die Signale des Senders auf und wandelt sie in Steuerimpulse für das Lenkservo und den Fahrregler um.
3. ●Elektronischer Fahrregler: Erhält Steuersignale vom Empfänger und regelt den zum Motor fließenden Strom.
4. ●Lenkservo: Wandelt die vom Empfänger kommenden Lenksignale in mechanische Bewegung um.

COMPOSITION D'UN ENSEMBLE R/C 2 VOIES

1. ●Émetteur: sert de boîtier de commande. Les actions sur le manche de direction/volant ou sur le manche de gaz/gâchette sont converties en signaux radio transmis par le biais de l'antenne.
 - Trim: dispositif permettant d'ajuster le neutre d'un servo.
 - Volant/Gâchette: permettent de contrôler respectivement la direction et le régime moteur du modèle.
2. ●Récepteur: capte les signaux de l'émetteur, les convertit en impulsions et contrôle les mouvements du(des) servo(s) et le variateur électronique de vitesse.
3. ●Variateur électronique de vitesse: reçoit un signal du récepteur et régule la quantité de courant alimentant le moteur.
4. ●Servo de direction: convertit les signaux émanant du récepteur en mouvements mécaniques.

《スティックタイプ送信機》STICK TYPE TRANSMITTER





作る前にならず
お読みください。
Read before assembly.
Erst lesen - dann bauen.
Lire avant assemblage.

★お買い求めの際、また組み立ての前には必ず内容をお確かめください。万一不良部品、不足部品などありました場合には、お買い求めの販売店にご相談ください。
★小さなビス、ナット類が多く、よく似た形の部品もあります。図をよく見てゆっくり確実に組んでください。金具部品は少し多めに入っています。予備として使ってください。
★製品改良のためキットは予告なく仕様を変更することがあります。
★Study the instructions thoroughly before assembly.
★There are many small screws, nuts and similar parts. Assemble them carefully referring to the drawings. To prevent trouble and finish the model with good performance, it is necessary to assemble each step exactly as shown.
★Specifications are subject to change without notice.

★Vor Baubeginn die Bauanleitung genau durchlesen.
★Viele kleine Schrauben und Müttern etc. müssen genau der Anleitung nach eingebaut werden. Exaktes Bauen bringt ein gutes Modell mit bester Leistung.
★Technische Daten können im Zuge ohne Ankündigung verändert werden.
★Assimilez les instructions parfaitement avant l'assemblage.
★Il y a beaucoup de petites vis, d'écrous et de pièces similaires. Les assembler soigneusement en se référant aux dessins. Pour éviter les erreurs suivre les stades du montage dans l'ordre indiqué.
★Caractéristiques pouvant être modifiées sans information préalable.

A

1~9

袋詰Aを使用します
BAG A / BEUTEL A / SACHET A

1

しっかり取り付けます。
Connect firmly.
Fest einstecken.
Connecter fermement.

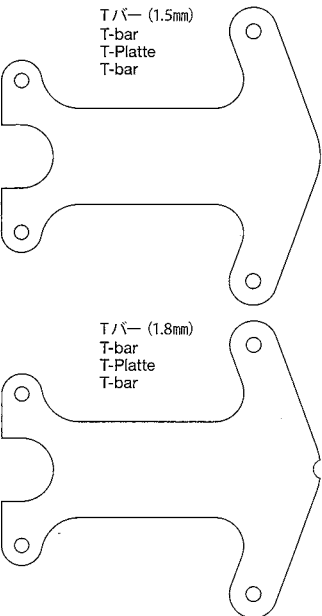
※の部品はキットには含まれていません。
Parts marked ※ are not included in kit.
Teile mit ※ sind im Bausatz nicht enthalten.
Les pièces marquées ※ ne sont pas incluses dans le kit.

2

★ビスのサイズに注意。
★Note screw length.
★Länge der Schraube beachten.
★Vérifier la longueur de vis.

- 3×7mm六角皿ビス
Screw
Schraube
Vis
BA5 ×2
- 6mmロールポイントボール
Roll point ball
Kugelgelenk
Rotule de roulis
BA7 ×1
- ボールシート
Ball seat
Aufnahme des
Kugelgelenks
Embase de rotule
BA17 ×2

★Tバーは厚さによって形状が異なります。
★T-bar shape varies according to thickness.
★Die Form der T-Platte verändert sich je nach Dicke.
★La forme du T-bar varie en fonction de l'épaisseur.



3

3×8mm六角皿ビス
Screw
Schraube
Vis
BA4 ×6

1 《走行用バッテリーの充電》

Charging battery pack
Aufladen des Akkupack
Chargement de la pack d'accus

★別売の走行用バッテリーを専用充電器を使って充電します。充電方法や取り扱い上の注意はバッテリーおよび専用充電器に付属の取扱説明書をよくお読みください。
★Charge battery pack with compatible charger (available separately). When handling battery/charger, read supplied instructions carefully.
★Den Akkupack mit einem geeigneten Ladegerät aufladen (getrennt erhältlich). Zur Bedienung von Akku/Ladegerät die mitgelieferte Anleitung sorgfältig lesen.
★Utiliser un chargeur compatible avec les pack d'accus (disponible séparément). Se référer et lire attentivement les instructions et les précautions d'emploi fournies avec le chargeur et la batterie.

※専用充電器
※Compatible charger
※ Geeignetes Ladegerät
※Chargeur compatible

※走行用バッテリー
※Battery pack
※Akkupack
※Pack d'accus

2

Tバーの組み立て
T-bar
T-Platte
T-bar

リヤヒンジカバー **BA21**
Rear hinge cover
Hintere Schwingenabdeckung
Capot d'articulation arrière

リヤヒンジA **BA19**
Rear hinge A
Hintere Schwinde A
Articulation arrière A

★この指示の部分にネジ止め剤を塗ります。
★Apply thread lock to the sections shown by this mark.
★Auf die mit dieser Markierung gekennzeichneten Bereiche Schraubensicherung auftragen.
★Appliquer du frein-filet sur les zones repérées par cette icône.

★セッティングに合わせて選んで取り付けます。
★Select according to setting.
★Je nach Abstimmung wählen.
★Choisir en fonction du réglage souhaité.

Tバー (1.5mm) または Tバー (1.8mm)
T-bar or T-bar
T-Platte oder T-Platte
T-bar ou T-bar

★皿ビス加工のある面を下側にします。
★Countersunk hole on the bottom.
★Senkschraubenloch unten.
★Face fraisée en dessous.

3

Tバーの取り付け
Attaching T-bar
Anbau der T-Platte
Fixation du T-bar

ロワデッキ
Lower deck
Chassisboden
Chassis inférieur

メインポスト
Main post
Hauptstrebe
Montant principal

4

3×12mm六角皿ビス
Screw
Schraube
Vis



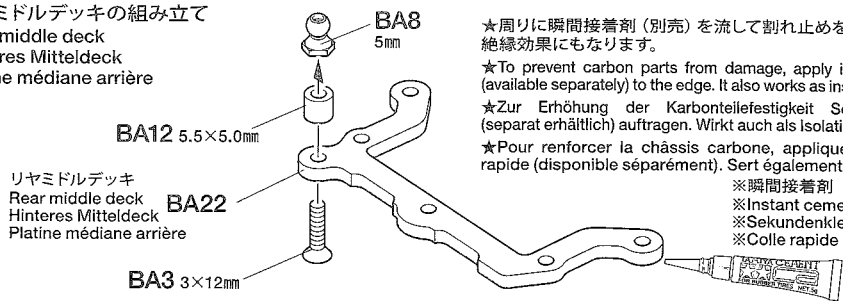
5mmピローボールナット
Ball connector nut
Kugelpf-Mutter
Ecroû-connecteur à rotule



5.5×5.0mmスペーサー
Spacer
Distanzring
Entretoise

4

リヤミドルデッキの組み立て
Rear middle deck
Hinteres Mitteldeck
Platine médiane arrière



★周りに瞬間接着剤(別売)を流して割れ止めをしてください。絶縁効果にもなります。

★To prevent carbon parts from damage, apply instant cement (available separately) to the edge. It also works as insulation.

★Zur Erhöhung der Karbonteilefestigkeit Sekundenkleber (separat erhältlich) auftragen. Wirkt auch als Isolation.

★Pour renforcer la châssis carbone, appliquer de la colle rapide (disponible séparément). Sert également d'isolant.

※瞬間接着剤
※Instant cement
※Sekundenkleber
※Colle rapide

5

3×18mm六角皿ビス
Screw
Schraube
Vis



3mmロックナット(薄)
Lock nut (thin)
Sicherungsmutter (dünn)
Ecroû de blocage (fin)



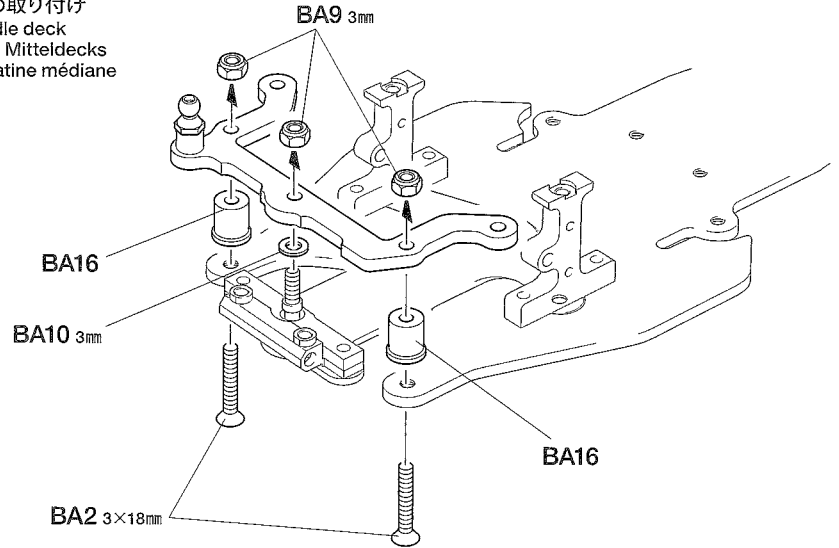
3mmワッシャー
Washer
Beilagscheibe
Rondelle



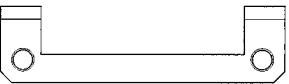
フランジスペーサー
Flanged spacer
Angeschrägte
Beilagscheibe
Entretoise flasquée

5

リヤミドルデッキの取り付け
Attaching rear middle deck
Anbau des hinteren Mitteldecks
Installation de la platine médiane arrière

**6**

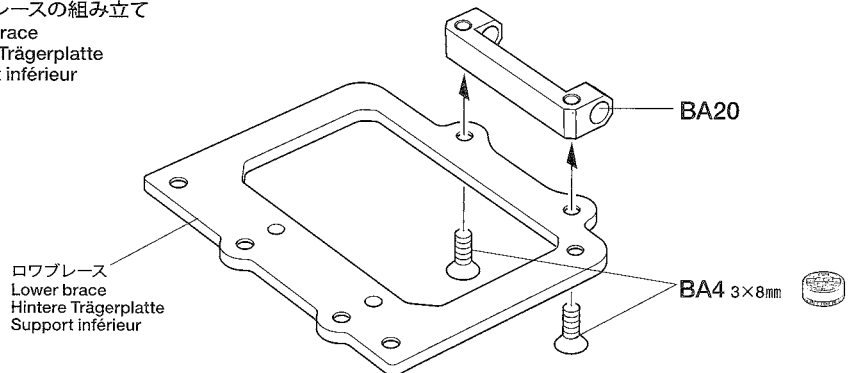
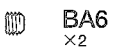
3×8mm六角皿ビス
Screw
Schraube
Vis



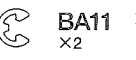
リヤヒンジB
Rear hinge B
Hintere Schwinge B
Articulation arrière B

6

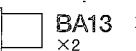
ロワブレースの組み立て
Lower brace
Hintere Trägerplatte
Support inférieur

**7**

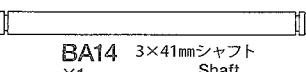
3×2.5mmイモネジ
Grub screw
Madenschraube
Vis pointeau



2mmEリング
E-Ring
Circlip



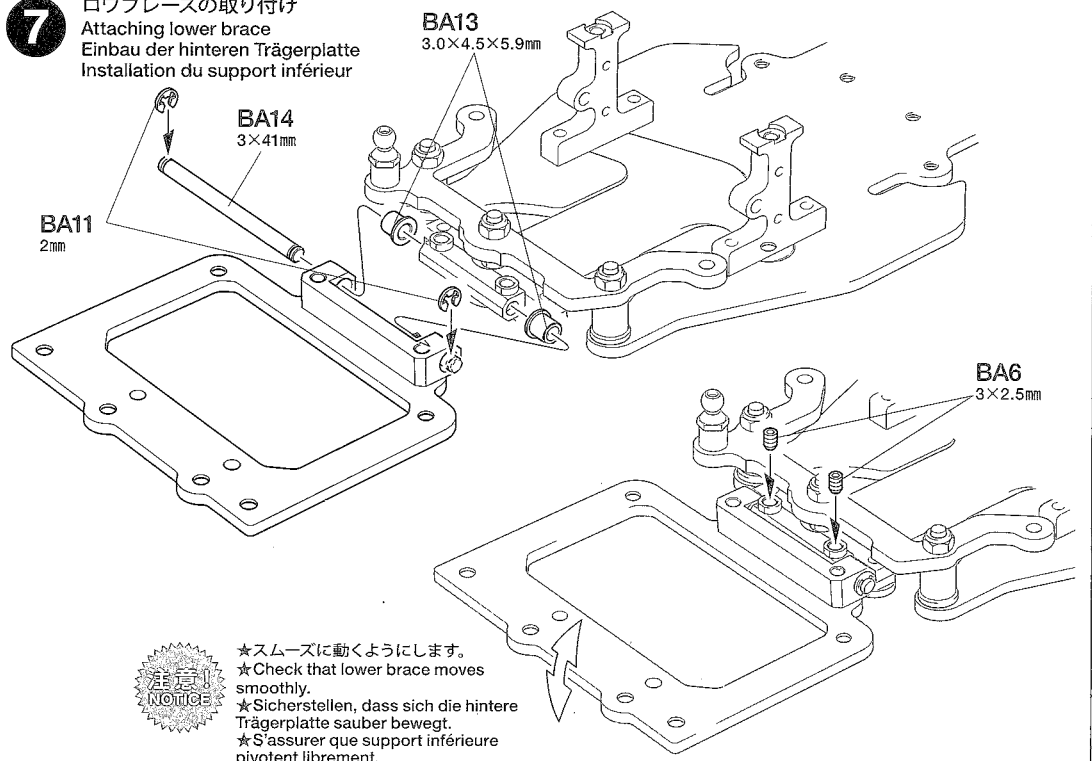
3.0×4.5×5.9mm
フランジパイプ
Flanged tube
Kragenrohr
Tube à flasque



3×41mmシャフト
Shaft
Achse
Axe

7

ロワブレースの取り付け
Attaching lower brace
Einbau der hinteren Trägerplatte
Installation du support inférieur



★スムーズに動くようにします。
★Check that lower brace moves smoothly.

★Sicherstellen, dass sich die hintere Trägerplatte sauber bewegt.
★S'assurer que support inférieure pivotent librement.

8

BA4 ×4

3×8mm六角皿ビス
Screw
Schraube
Vis**8**モーターマウントの取り付け
Attaching motor mounts
Anbau der Motor-Lager
Fixation des supports-moteur

BA23

モーターマウント L
Motor mount (left)
Motor-Lager (links)
Support-moteur (gauche)

BA24

モーターマウント R
Motor mount (right)
Motor-Lager (rechts)
Support-moteur (droite)BA4
3×8mmBA4
3×8mm**9**

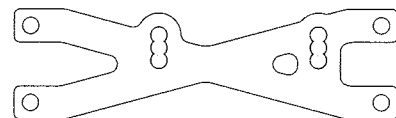
BA1 ×6

3×6mm六角丸ビス
Screw
Schraube
Vis

BA15 ×2

5×10mmアルミポスト
Aluminum post
Aluminiumstütze
Colonne aluminium**9**リヤバルクプレートの取り付け
Attaching rear bulkhead plate
Anbau der hinteren Halteplatte
Fixation de la plaque de cloison arrière

BA1 3×6mm

BA1
3×6mmBA15
5×10mmBA1
3×6mmBA25 リヤバルクプレート
Rear bulkhead plate
Hintere Halteplatte
Plaque de cloison arrière《取り付け位置》
Attachment position
Anbringungs-Position
Point de fixation**B****10~13**袋詰Bを使用します
BAG B / BEUTEL B / SACHET B**10**

BB3 ×1

2.6×6mmキャップスクリュー
Cap screw
Zylinderkopfschraube
Vis à tête cylindrique

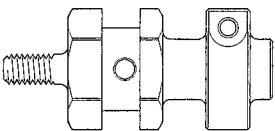
BB4 ×2

2×5mmキャップスクリュー
Cap screw
Zylinderkopfschraube
Vis à tête cylindrique

BB5 ×1

3×3mmイモネジ
Grub screw
Madenschraube
Vis pointeau

BB10 ×2

1060ベアリング
Ball bearing
Kugellager
Roulement à billesBB21 ホイールストッパー
Wheel stopper
Rad-Halter
Moyeu**10**リヤシャフトの取り付け
Attaching rear shaft
Anbringen der hinteren Welle
Fixation de l'axe arrière

《S1, S2, S3》

★車高調整はP18を参考にしてください。
★Refer to page 18 for ground clearance adjustment.
★Beachten Sie Seite 18 bezüglich der Einstellung der Bodenfreiheit.
★Se reporter page 18 pour le réglage de la garde au sol.六角棒レンチ (2mm)
Hex wrench (2mm)
Imbusschlüssel (2mm)
Clé Allen (2mm)BB5
3×3mm

BB3 2.6×6mm

BB21

BB10
1060

S2(S1, S3)

BB4 2×5mm

S2(S1, S3)

BB22
リヤシャフト
Rear shaft
Hinterachse
Arbre arrière

L7

BB10
1060

11



BB6 4mmロックナット
Lock nut
Sicherungsmutter
Ecrou de blocage



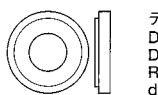
BB8 1280ベアリング
Ball bearing
Kugellager
Roulement à billes



BB9 1150ベアリング
Ball bearing
Kugellager
Roulement à billes

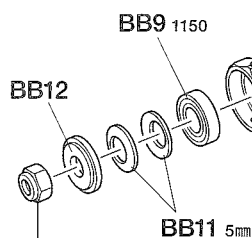


BB11 5mm皿バネ
Disk spring
Tellerfeder
Rondelle Belleville



デフスペーサー
Differential spacer
Differential-Distanzstück
Rondelle de pression de différentiel

BB12 x1



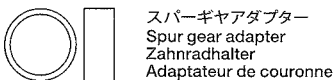
BB9 1150

BB12

BB11 5mm

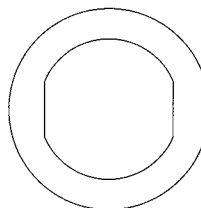
BB6 4mm

★部品の向きに注意して
取り付けてください。
★Note direction.
★Auf die Richtung achten.
★Noter le sens.

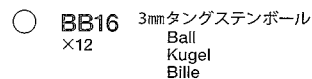


BB13 x1

スパーギヤアダプター
Spur gear adapter
Zahnradhalter
Adaptateur de couronne



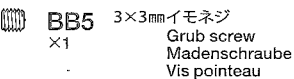
BB18 x2
デフプレート
Diff plate
Differentialplatte
Plaquette de diff



BB16 x12

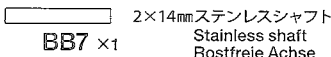
3mmタングステンボール
Ball
Kugel
Bille

12



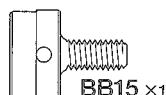
BB5 x1

3x3mmイモネジ
Grub screw
Madenschraube
Vis pointeau



BB7 x1

2x14mmステンレスシャフト
Stainless shaft
Rostfreie Achse
Axe acier inox



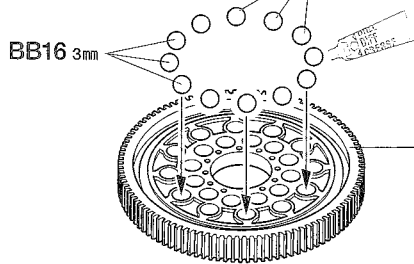
BB15 x1

デフキャップ
Diff cap
Diff.-Kappe
Couvercle de diff

11

ボールデフの組み立て
Ball differential
Kugeldifferential
Différentiel à billes

BB16 3mm



BB16 3mm

BB19
96T
スパーギヤ
Spur gear
Stirnradgetriebe
Pignon intermédiaire

BB18

BB13

BB18

BB8 1280

BB20 デフハウジングA
Diff housing A
Differential-Gehäuse A
Logement de différentiel A

★4mmロックナットをいっぱいまでネジ込んで1/4回転戻した位置(基本調整位置)。
★Fully tighten the lock nut, then loosen by a quarter turn (standard position).
★Die Sicherungsmutter vollständig anziehen, dann um eine Vierteldrehung lockern (Standard-Einstellung).
★Serrer à fond l'écrou de blocage, puis desserrer d'un quart de tour (position standard).

十字レンチ
Box wrench
Steckschlüssel
Clé à tube



★ボールデフにはボールデフグリスを必ずお使い下さい。その他のグリスではデフ効果をられません。
★Use only Tamiya Ball Diff Grease.
★Nur Tamiya Kugeldifferential-Fett verwenden.
★Utiliser uniquement la graisse pour différentiel à billes Tamiya.

12

デフキャップの取り付け
Attaching diff cap
Anbau der Diff.-Kappe
Fixation du couvercle de diff

BB5 3x3mm

BB15

BB7 2x14mm

★穴位置を合わせます。
★Align holes.
★Die Löcher ausrichten.
★Aligner les trous.

六角棒レンチ (1.5mm)
Hex wrench (1.5mm)
Imbusschlüssel (1,5mm)
Clé Allen (1,5mm)

★BB20 (デフハウジングA)の穴から3x3mmイモネジを固定します。
★Use the hole in diff housing A to secure diff cap with grub screw as shown.
★Das Loch im Diff.-Gehäuse A zum Festmachen der Diff.-Kappe mit einer Madenschraube wie abgebildet verwenden.
★Utiliser le trou du carter de diff. A pour fixer le couvercle de diff avec une vis pointeau comme montré.

13

BB1 3×12mmキャップスクリュー
Cap screw
Zylinderkopfschraube
Vis à tête cylindrique
×2



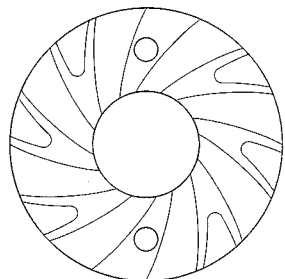
BB5 3×3mmイモネジ
Grub screw
Madenschraube
Vis pointeau
×1



BA10 3mmワッシャー
Washer
Beilagscheibe
Rondelle
×2



BB14 24Tピニオンギヤ
Pinion gear
Motorritzel
Pignon moteur
×1



BB17 アルミモータースペーサー
Motor spacer
Motorkühlkörper
Entretoise moteur
×1

★ブラシレスモーターなど、アルミモータースペーサーを取り付けない場合に3×10mmキャップスクリューを使用してモーターを固定します。

★If not using motor spacer, use 3x10mm cap screws to secure motor.
★Wenn kein Abstandshalter verwendet wird sind zur Sicherung des Motors 3x10mm Kopfschrauben zu verwenden.

★Si on n'utilise pas d'entretoise moteur, employer des vis 3x10mm pour fixer le moteur.



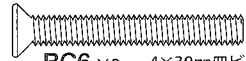
BB2 3×10mmキャップスクリュー
Cap screw
Zylinderkopfschraube
Vis à tête cylindrique
×2

**14~18**

袋詰Cを使用します
BAG C / BEUTEL C / SACHET C

14

BC3 3×8mm六角丸ビス
Screw
Schraube
Vis
×2



BC6 4×30mmビス
Screw
Schraube
Vis
×2



BC9 4mmアルミナット
Nut
Mutter
Ecroû
×2



BC14 8mmアルミボール
Aluminum ball
Aluminiumkugel
Bille aluminium
×2

TAMIYA CRAFT TOOLS

良い工具選びは製作づくりのための第一歩。本格派をめざすモデラーにふさわしいタミヤクラフトツール。耐久性も高く、使いやすい高品質な工具です。

SIDE CUTTER for PLASTIC

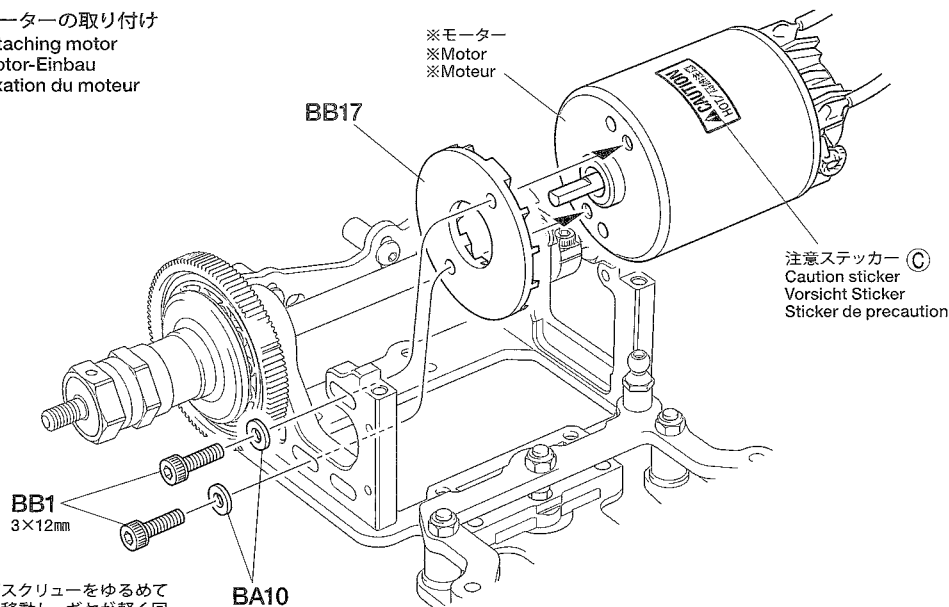
精密ニッパー
(プラスチック用)



ITEM 74001

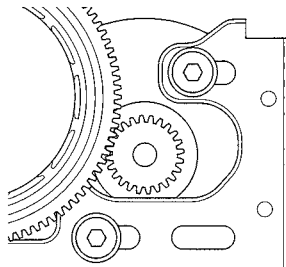
13

モーターの取り付け
Attaching motor
Motor-Einbau
Fixation du moteur

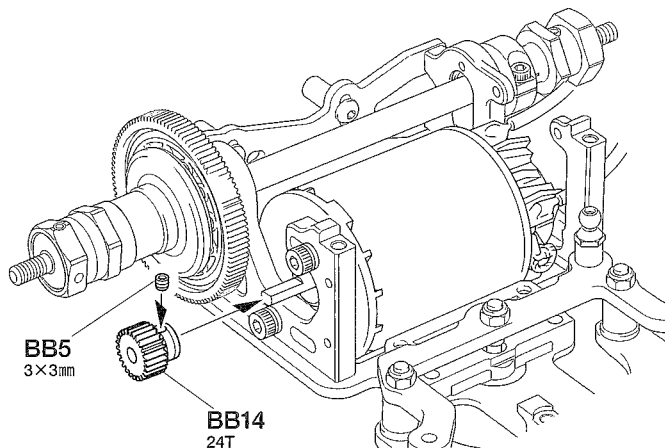


注意ステッカー ©
Caution sticker
Vorsicht Sticker
Sticker de precaution

★キャップスクリューをゆるめてモーターを移動し、ギヤが軽く回るようにすきまを調節します。
★Loosen cap screws and adjust to run smoothly.
★Die Zylinderkopfschraube lockern und so einstellen, daß der Motor gleichmäßig läuft.
★Desserrer les vis à tête cylindrique et régler pour un fonctionnement libre de la transmission.



BA10
3mm



BB5
3×3mm

BB14
24T

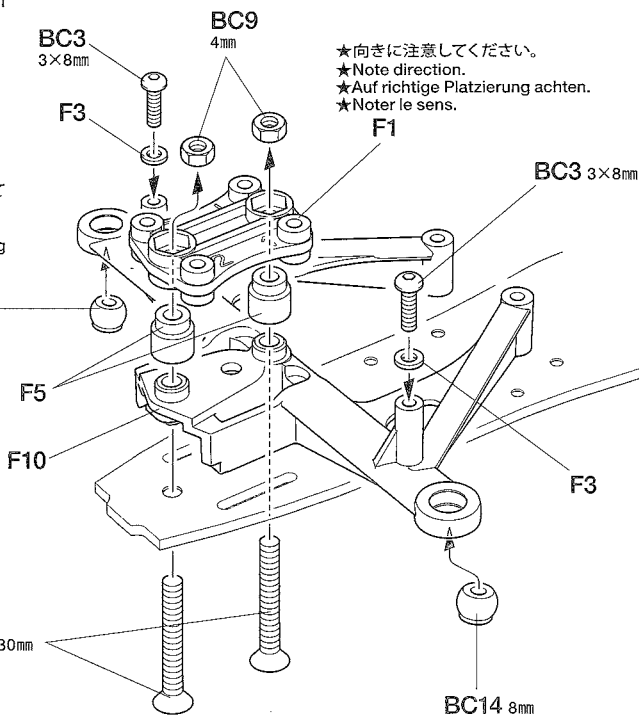
14

フロントロウアームの取り付け
Attaching front lower arm
Anbringen des vorderen, unteren Lenkers
Fixation des triangles inférieurs avant

★部品の向きに注意して取り付けてください。
★Note direction.
★Auf die Richtung achten.
★Noter le sens.



BC6 4×30mm



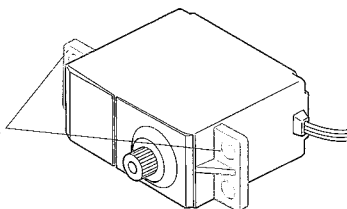
★向きに注意してください。
★Note direction.
★Auf richtige Platzierung achten.
★Noter le sens.

15

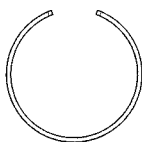
ステアリングサーボ
Steering servo
Lenkservo
Servo de direction

《標準型サーボの場合》
When installing standard size servo
Beim Einbau eines Standard-Servos
Si installation d'un servo standard

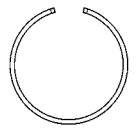
★サーボ固定用のミミを切り落としてください。
★Remove shaded sections on servo.
★Schattierte Bereiche am Servo entfernen.
★Enlever du servo les parties grisées.



16



BC15 ×1
サーボセイバースプリング (大)
Servo saver spring (large)
Servo-Saver-Feder (groß)
Ressort de sauve-servo (grande)



BC16 ×2
サーボセイバースプリング (小)
Servo saver spring (small)
Servo-Saver-Feder (klein)
Ressort de sauve-servo (petite)

Checking R/C equipment

- 1 Install batteries.
- 2 Extend receiver antenna.
- 3 Connect charged battery.
- 4 Switch on transmitter.
- 5 Switch on receiver.
- 6 Trims in neutral.
- 7 Reverse switch on "N".
- 8 Steering wheel in neutral.
- 9 Servo in neutral position.
- 10 After attaching servo saver, switch off R/C units and disconnect connectors.

Überprüfen der RC-Anlage

- 1 Batterien einlegen.
- 2 Empfängerantenne ausrollen.
- 3 Voll aufgeladenen Akku verbinden.
- 4 Sender einschalten.
- 5 Empfänger einschalten.
- 6 Trimmhebel neutral stellen.
- 7 Reverse-Schalter auf "N".
- 8 Lenkrad neutral stellen.
- 9 Servo in Neutralstellung.
- 10 Nachdem der Servo-Saver angebracht ist, die RC-Einheit ausschalten und die Stecker abziehen.

Vérification de l'équipement R/C

- 1 Mettre en place les piles.
- 2 Déployer l'antenne du récepteur.
- 3 Charger complètement la batterie.
- 4 Allumer l'émetteur.
- 5 Allumer le récepteur.
- 6 Placer les trims au neutre.
- 7 L'inverseur de servo sur "N".
- 8 Le volant de direction au neutre.
- 9 Servo au neutre.
- 10 Après installation du sauve-servo, éteindre l'ensemble R/C et débrancher les connecteurs.

●タミヤのホームページには豊富な情報が満載です。ぜひご覧ください。

タミヤ・ホームページアドレス
www.famiya.com



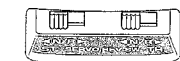
16

ラジオコントロールメカのチェック
Checking R/C equipment
Überprüfen der RC-Anlage
Vérification de l'équipement R/C



★ご使用のプロボセット付属の取扱説明書をよく読んでからお使いください。
★Refer to the manual included with R/C unit.
★Die bei der RC-Anlage enthaltene Anleitung beachten.
★Se référer au manual inclus avec l'équipement R/C.

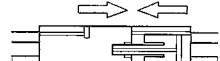
★番号の順にチェックし、必ずサーボのニュートラルを確認して組み立ててください。
★Make sure the servo is in neutral prior to assembly.
★Servo vor dem Einbau in neutrale Stellung bringen.
★S'assurer que le servo est au neutre avant assemblage.



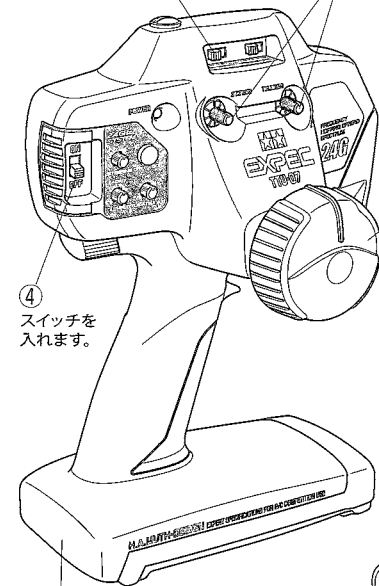
⑦ リバーススイッチを (N) にします。



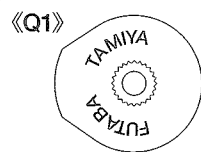
⑥ トリムを中心位置にします。



③ 充電済の走行用バッテリーをつなぎます。



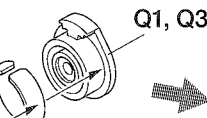
① 電池をセットします。



★タミヤ製サーボの場合はQ1を使用します。他社製サーボを使用する場合は下の表をご覧ください。
★Use Q1 when using Tamiya servos. See diagram below when using other brands of servo.
★Q1 benutzen bei Tamiya Servos. Bei der Verwendung anderer Servos unten stehendes Diagramm beachten.
★Utiliser Q1 avec des servos Tamiya. Se reporter au tableau ci-dessous pour d'autres marques de servos.

⑧ ステアリングホイールを動かし、サーボの動きを確認してください。

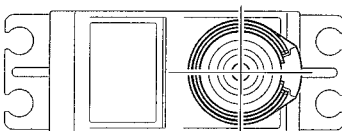
② アンテナをのばします。※アンテナのない受信機もあります。



★サーボがニュートラルの状態での取り付けます。
★Attach as shown with servo in neutral.
★Wie angegeben Servo in Neutralstellung bringen.
★Monter comme indiqué avec le servo au neutre.

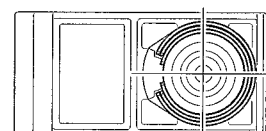
《ローハイトサーボ》

Low-profile servo
Servo in Low-Profile-Format
Servo de faible encombrement

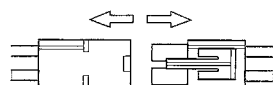


《標準型サーボ》

Standard size servo
Servo in Standardgröße
Servo de taille standard



⑩ 取り付け後、送受信機のスイッチを切り、走行用バッテリーもはずしておきます。



《サーボホーン用ビスの選び方》 / Selecting Servo Horn Screw
Schraube des Servohorns / Choix du palonnier de servo

★他社製サーボを搭載する場合は、サーボホーン用ビスをキット付属の10mmサイズビスに交換します。この表をよく見て、4種類の中からサーボに合わせたビスを選んでください。また、これ以外のビスの場合はプロボメーカーにお問い合わせください。

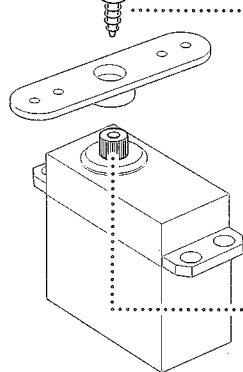
★When using other brands of servo, replace servo horn screw with 10mm screw included in this kit, using this diagram to select the correct screw. If there is no suitable screw, please contact the servo manufacturer.

★Bei der Verwendung anderer Servos sollte die Schraube am Servohorn durch die beiliegende 10mm Schraube ersetzt werden. Beachten Sie das Diagramm für die Auswahl der richtigen Schraube. Ist dort keine geeignete Schraube aufgeführt, fragen Sie den Servohersteller.

★Pour d'autres marques de servos, remplacer la vis de palonnier par la vis 10mm incluse dans ce kit, en utilisant ce tableau pour choisir la vis correcte. S'il n'y a pas de vis compatible, contacter le fabricant du servo.

★サーボからビスを外します。

★Remove original servo horn screw.
★Originalschraube des Servohorns entfernen.
★Enlever la vis originale du palonnier.



① ★ビスのネジ部をよく見て、ビスの種類を確認します。
★Examine screw and determine type.
★Schraube überprüfen und die Richtige auswählen.
★Examiner la vis et déterminer le type.

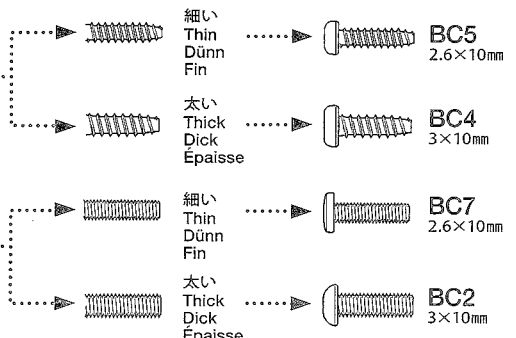


タッピングビス
Tapping screw
Schneidschraube
Vis taraudeuse

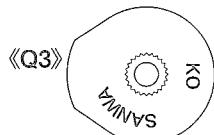
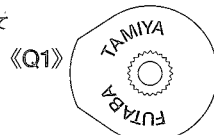


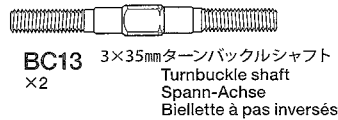
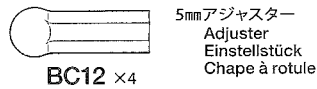
丸ビス
Standard screw
Standardschraube
Vis standard

② ★下の原寸図でビスの太さを確認し、選択したビスを使います。
★Check screw thickness with diagram below. Use selected screw.
★Dicke der Schraube mit dem unten stehenden Diagramm vergleichen. Die ausgewählte Schraube nutzen.
★Vérifier l'épaisseur de la vis sur le tableau ci-dessous. Utiliser la vis choisie.



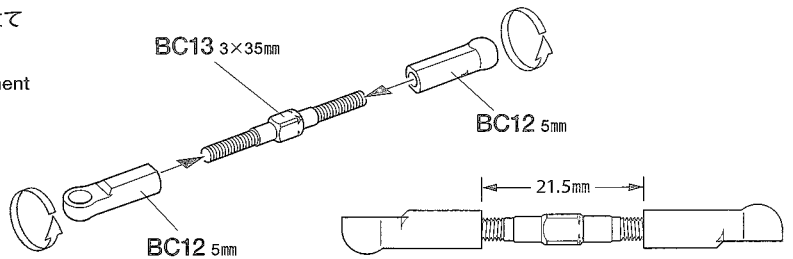
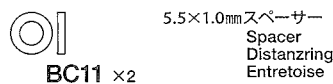
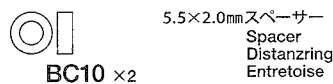
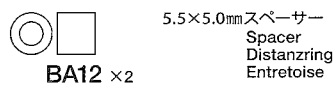
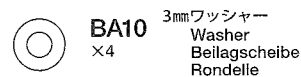
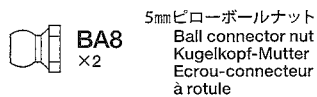
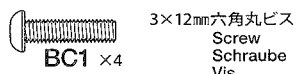
★使用するサーボの取り付け部に合わせて選びます。
★Match part with servo.
★Den zum Servo passenden Sockel aussuchen.
★Utiliser une pièce adaptée au servo.



17**17**

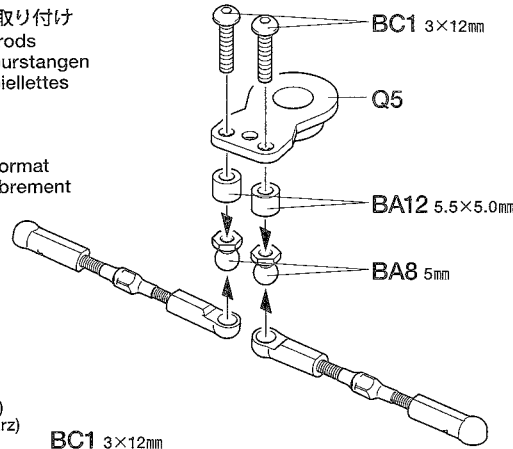
タイロッドの組み立て
Tie-rods
Spurstangen
Barres d'accouplement

★2個作ります。
★Make 2.
★2 Satz anfertigen.
★Faire 2 jeux.

**18****18**

タイロッドの取り付け
Attaching tie-rods
Einbau der Spurstangen
Fixation des biellettes

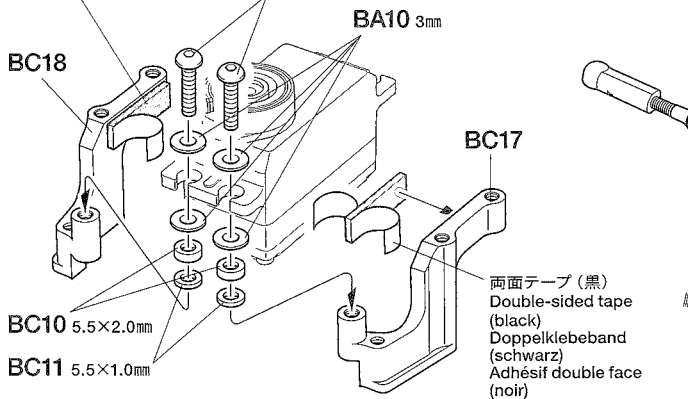
《ローハイットサーボ》
Low-profile servo
Servo in Low-Profile-Format
Servo de faible encombrement



BC5 2.6×10mm

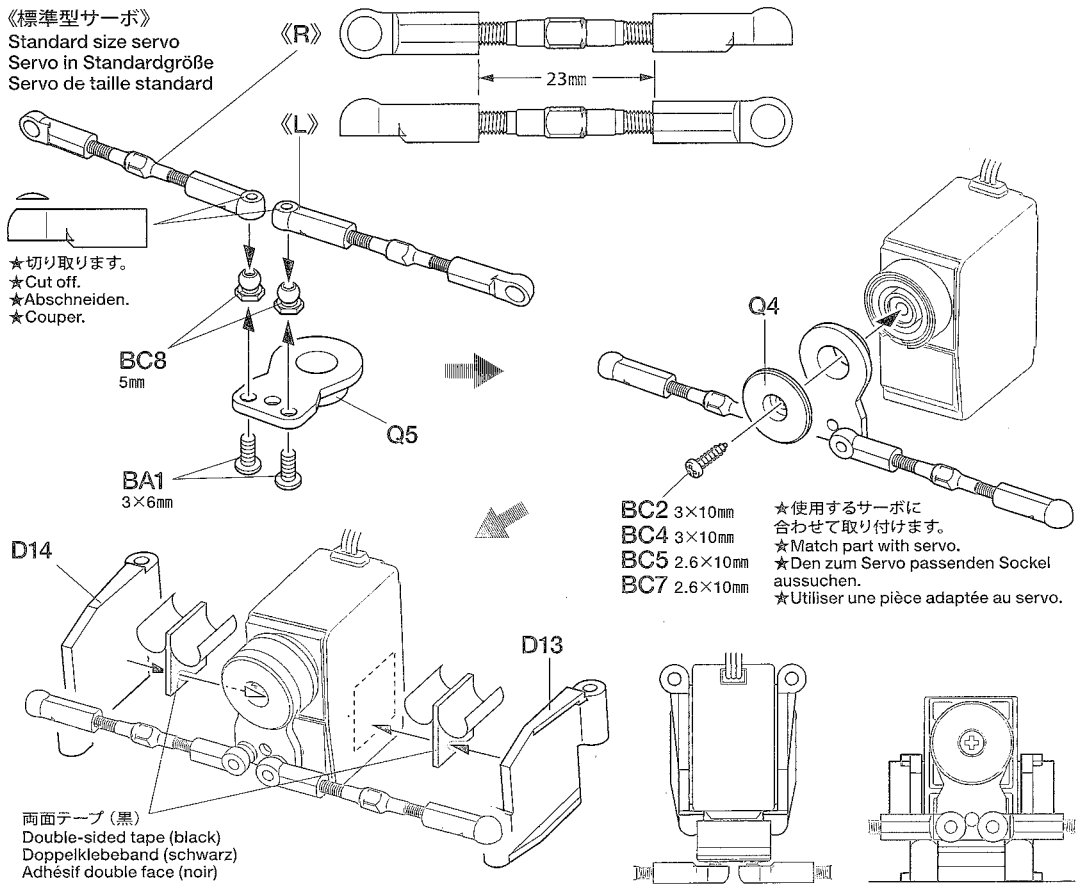
★タミヤ製サーボの場合はBC5を使用します。
他社製サーボを使用する場合はP9の表をご覧ください。
★Use BC5 when using Tamiya servos. See diagram on P.9 when using other brands of servo.
★BC5 benutzen bei Tamiya Servos. Bei der Verwendung anderer Servos S.9 Diagramm beachten.
★Utiliser BC5 avec des servos Tamiya. Se reporter au tableau page 9 pour d'autres marques de servos.

両面テープ (黒)
Double-sided tape (black)
Doppelklebeband (schwarz)
Adhésif double face (noir)



★BC10、BC11はサーボの大きさによって調整してください。
★Attach BC10 and BC11 as necessary according to servo size.
★Je nach Größe des Servos BC10 und BC11 verwenden.
★Fixer BC10 et BC11 si nécessaire en fonction de la taille du servo.

《標準型サーボ》
Standard size servo
Servo in Standardgröße
Servo de taille standard



D 19~23
 袋詰Dを使用します
 BAG D / BEUTEL D / SACHET D

19 《ローハイトサーボ》
 Low-profile servo
 Servo in Low-Profile-Format
 Servo de faible encombrement

BC2 ×2 3×10mm六角丸ビス
 Screw
 Schraube
 Vis

BD2 ×2 3×20mm六角皿ビス
 Screw
 Schraube
 Vis

BA4 ×4 3×8mm六角皿ビス
 Screw
 Schraube
 Vis

BA9 ×2 3mmロックナット (薄)
 Lock nut (thin)
 Sicherungsmutter (dünn)
 Ecrou de blocage (fin)

BD17 ×1 サーボステッファ
 Servo stiffener
 Servohalterung
 Raidisseur de servo

20 《標準型サーボ》
 Standard size servo
 Servo in Standardgröße
 Servo de taille standard

BD1 ×2 3×35mm六角皿ビス
 Screw
 Schraube
 Vis

BA2 ×2 3×18mm六角皿ビス
 Screw
 Schraube
 Vis

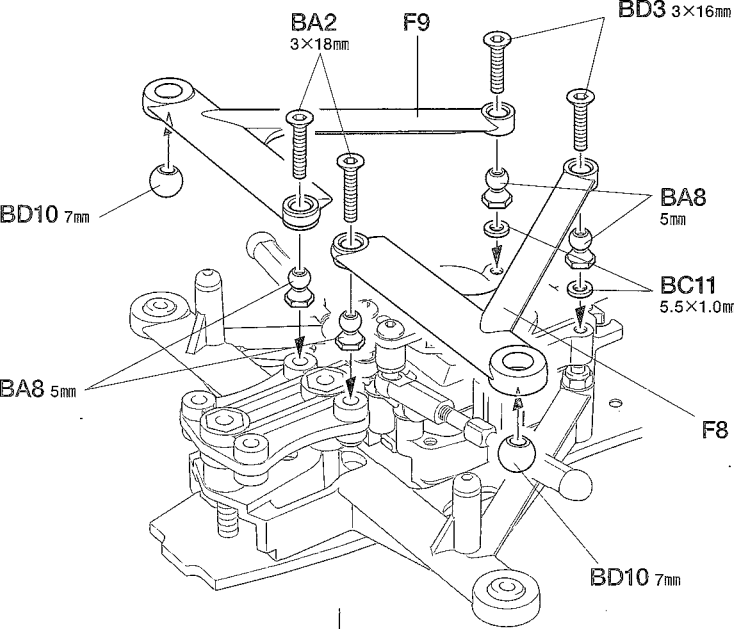
BD3 ×2 3×16mm六角皿ビス
 Screw
 Schraube
 Vis

BA8 ×4 5mmビローボールナット
 Ball connector nut
 Kugelkopf-Mutter
 Ecrou-connecteur à
 rotule

BC11 ×2 5.5×1.0mmスペーサー
 Spacer
 Distanzring
 Entretoise

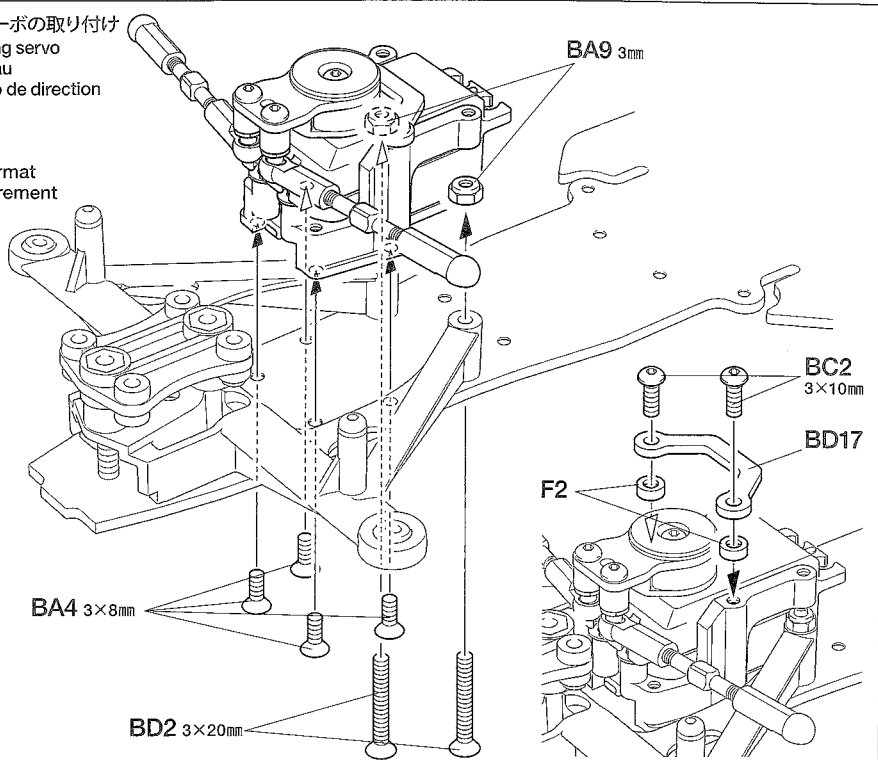
BD10 ×2 7mmアルミボール
 Aluminum ball
 Aluminiumkugel
 Bille aluminium

《ローハイトサーボ》 Low-profile servo
 Servo in Low-Profile-Format / Servo de faible encombrement

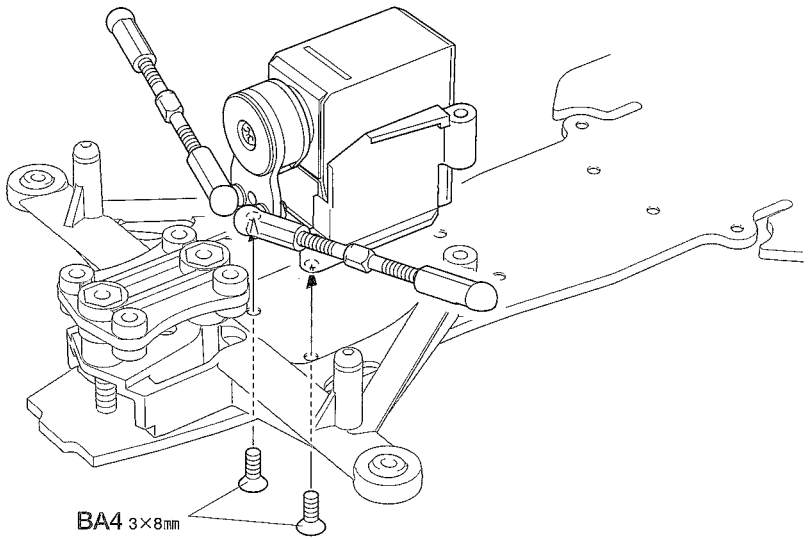


19 ステアリングサーボの取り付け
 Attaching steering servo
 Lenkservo-Einbau
 Fixation du servo de direction

《ローハイトサーボ》
 Low-profile servo
 Servo in Low-Profile-Format
 Servo de faible encombrement

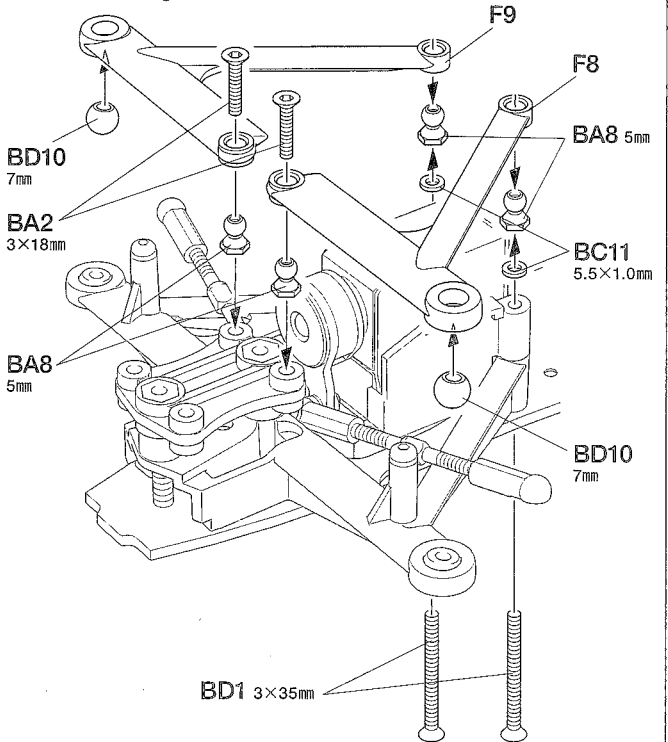


《標準型サーボ》
 Standard size servo
 Servo in Standardgröße
 Servo de taille standard



20 フロントアップパーアームの取り付け
 Attaching front upper arm
 Anbringen des vorderen, oberen Lenkers
 Fixation des triangles supérieurs avant

《標準型サーボ》 Standard size servo
 Servo in Standardgröße / Servo de taille standard



21

5mmピローボール
Ball connector
Kugelkopf
Connecteur à rotule

BD5 ×2

3mmワッシャー(大)
Washer (large)
Beilagscheibe (groß)
Rondelle (grande)

BD6 ×2

2mmCリング
C-ring
C-Ring
Circlip

BD7 ×2

2mmEリング
E-Ring
Circlip

BA11 ×2

5.5×5.0mmスペーサー
Spacer
Distanzring
Entretoise

BA12 ×2

5.5×3.0mmスペーサー
Spacer
Distanzring
Entretoise

BD8 ×2

5.5×1.0mmスペーサー
Spacer
Distanzring
Entretoise

BC11 ×2

3×35mmステンレスシャフト
Stainless shaft
Rostfreie Achse
Axe acier inox

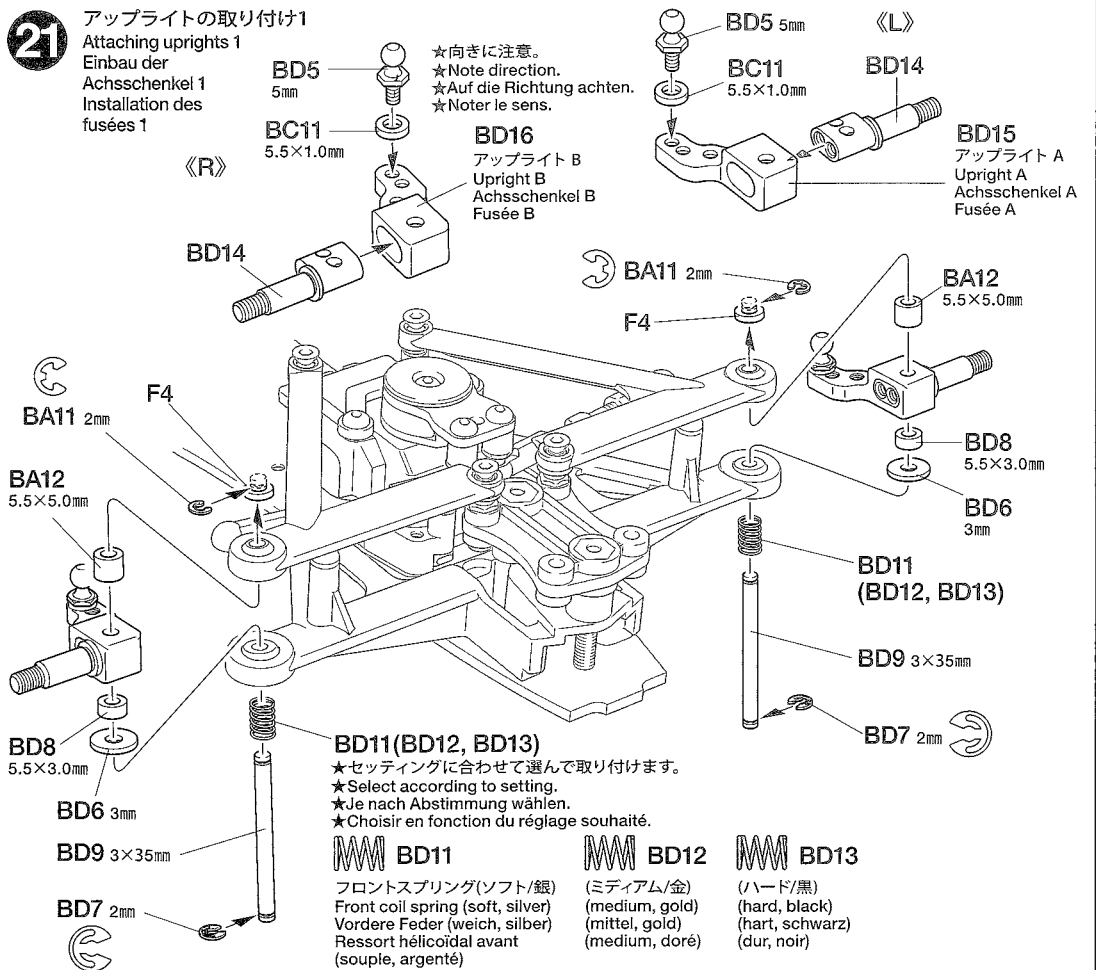
BD9 ×2

アップライトシャフト
Upright shaft
Radachse
Axe de triangle

BD14 ×2

21

アップライトの取り付け1
Attaching uprights 1
Einbau der Achsschenkel 1
Installation des fusées 1

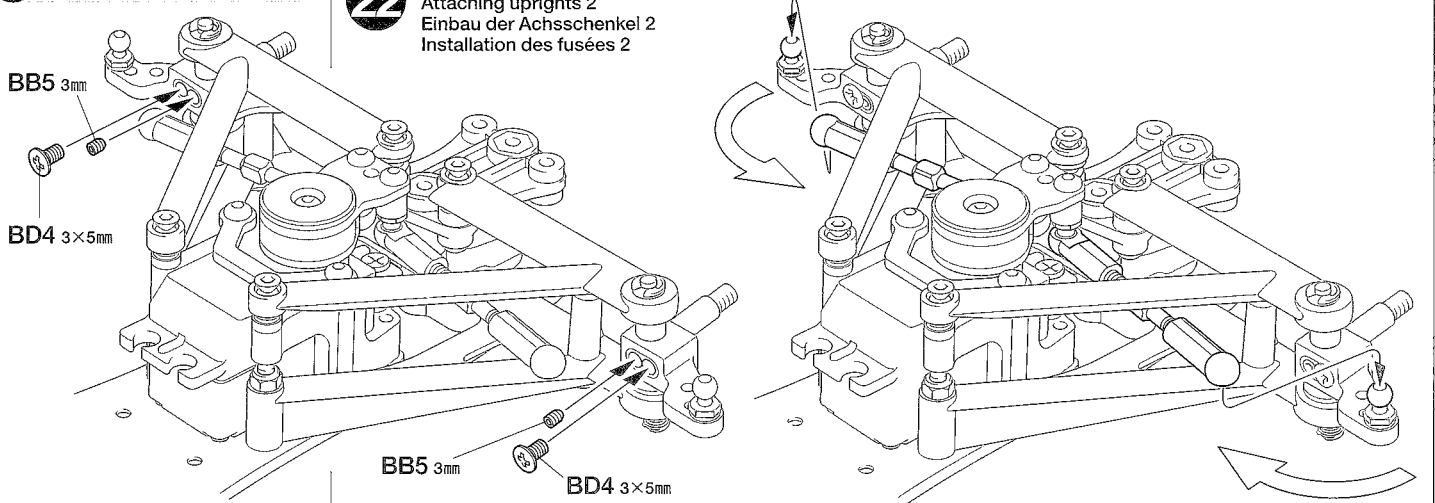
**22**

BB5 3mm

BD4 3×5mm

22

アップライトの取り付け2
Attaching uprights 2
Einbau der Achsschenkel 2
Installation des fusées 2



BD4 3×5mmフラットビス
Screw
Schraube
Vis

BD4 ×2

BB5 3×3mmイモネジ
Grub screw
Madenschraube
Vis pointeau

BB5 ×2

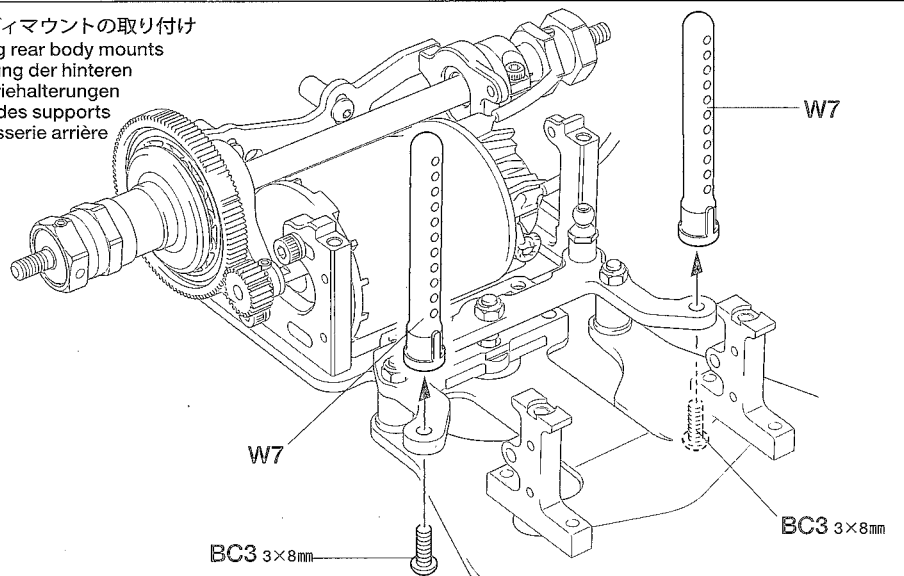
23

3×8mm六角丸ビス
Screw
Schraube
Vis

BC3 ×2

23

リヤボディマウントの取り付け
Attaching rear body mounts
Anbringung der hinteren
Karosseriehalterungen
Fixation des supports
de carrosserie arrière

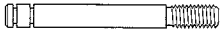
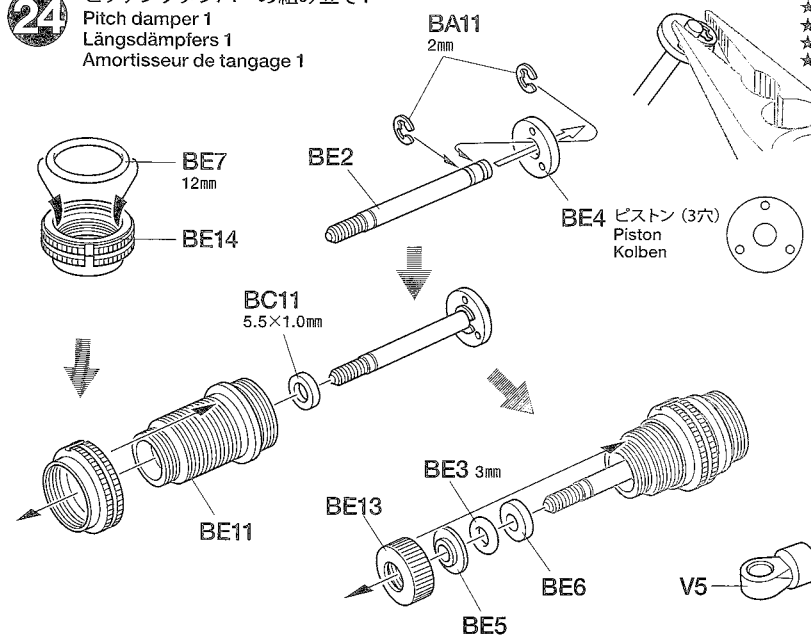
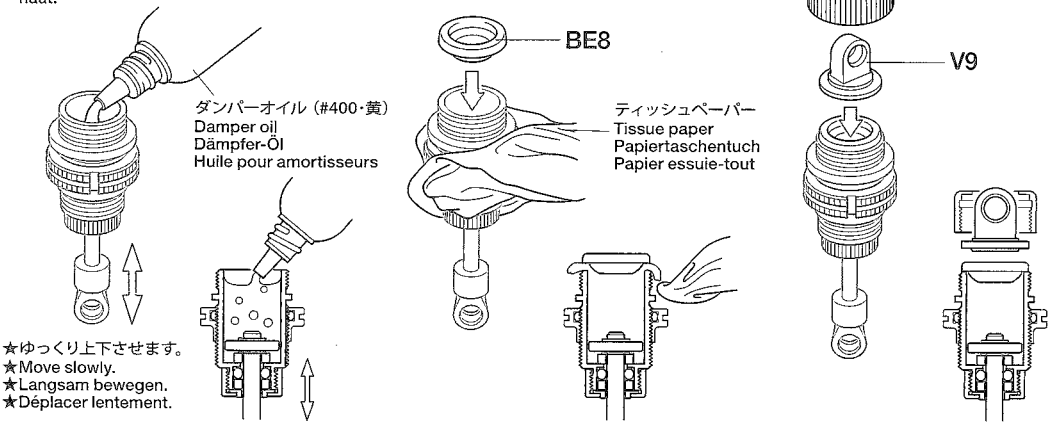
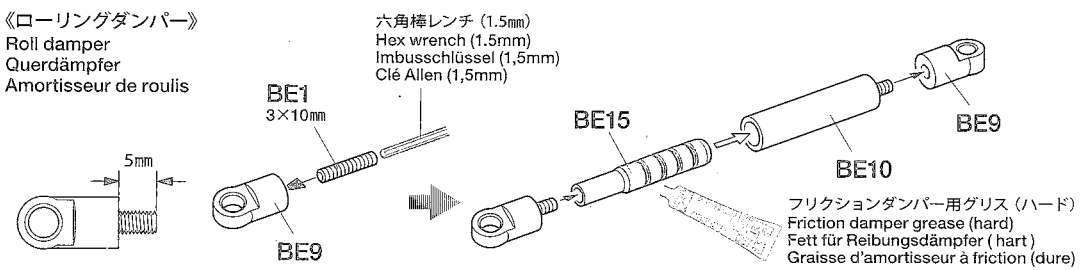


TAMIYA CRAFT TOOLS

LONG NOSE w/CUTTER
ラジオベンチ



ITEM 74002

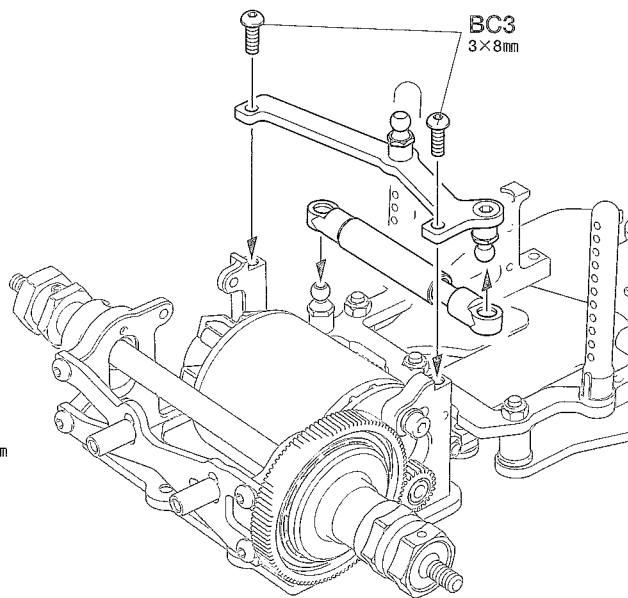
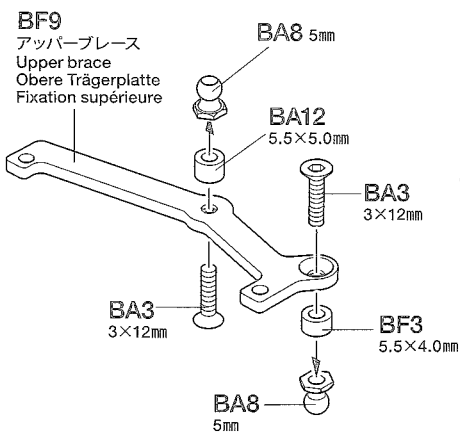
E**24** ~ **26**袋詰Eを使用します
BAG E / BEUTEL E / SACHET E**24****BA11** 2mmEリング
×2
E-Ring
Circlip**BC11** 5.5×1.0mmスペーサー
×1
Spacer
Distanzring
Entretoise**BE2** ピストンロッド
×1
Piston rod
Kolbenstange
Axe de piston**BE3** 3mmOリング (シリコン)
×1
Silicone O-ring
Silikon-O-Ring
Joint silicone**BE5** ロッドガイド
×1
Rod guide
Stangenföhrung
Guide d'axe**BE6** テフロンスペーサー
×1
Damper spacer
Dämpfer-Distanzring
Entretoise d'amortisseur**BE7** 12mmOリング
×1
O-ring
O-Ring
Joint torique**BE11** ×1
ダンパーシリンダー
Damper cylinder
Dämpfer-Zylinder
Corps d'amortisseur**BE13** ×1
ロッドガイドキャップ
Rod guide cap
Kappe an der Gestängeföhrung
Coupelle de guidage d'axe**BE14** ×1
スプリングリテーナー
Spring retainer
Feder-Spanner
Butée de ressort**25****BE8** オイルシール
×1
Oil seal
Ölabdichtung
Joint d'étanchéité**BE12** シリンダーキャップ
×1
Cylinder cap
Zylinder-Kappe
Capuchon d'amortisseur**26****BE1** 3×10mmホロービス
×1
Screw
Schraube
Vis**BE9** ×2
5mmアジャスターS
Adjuster
Einstellstück
Chape à rotule**BE10** ×1
ローリングダンパーシリンダー
Roll damper cylinder
Querdämpferzylinder
Cylindre d'amortisseur de roulis**BE15** ×1
ローリングダンパーピストン
Roll damper piston
Querdämpferkolben
Piston d'amortisseur de roulis**24** ピッチングダンパーの組み立て1
Pitch damper 1
Längsdämpfers 1
Amortisseur de tangage 1★押し込みます。
★Snap on.
★Einschnappen.
★Insérer.★キズをつけないように注意
してください。
★Be careful not to damage
piston rod.
★Vorsicht! Nicht die
Kolbenstange beschädigen.
★Ne pas endommager l'axe
de piston.**25** ダンパーオイルの入れ方
Damper oil
Dämpfer-Öl
Huile pour amortisseurs**1.**ピストンを下にして、オイルを入れます。
ピストンをゆっくり上下させてオイル中の
気泡を抜きます。**1.** Pull down piston and pour oil into cyl-
inder. Remove air bubbles by slowly
moving piston up and down.**1.** Kolben nach unten ziehen und Öl ein-
füllen. Luftblasen durch Auf- und Ab-
bewegen des Kolbens herausdrücken.**1.** Pousser le piston vers le bas et rem-
plir le corps d'huile. Chasser les bulles
d'air en déplaçant le piston de bas en
haut.**2.**ピストンをいっぱいにおろし、オイル
シールをはめ込み、あふれたオイルを
ティッシュペーパーですいとります。**2.** Pull down piston, attach oil seal and
absorb oil overflow with tissue paper.**2.** Kolben nach unten ziehen. Ölabdich-
tung einstecken, überlaufendes Öl mit
Papiertaschentuch abwischen.**2.** Pousser le piston vers le bas, placer le
joint d'étanchéité et essuyer l'excédent
d'huile avec du papier essuie-tout.**3.**シリンダーキャップをしめ込んで
完了です。**3.** Tighten cylinder cap.
3. Zylinder-Kappe aufschrauben.
3. Serrer le capuchon d'amortisseur.★ゆっくり上下させます。
★Move slowly.
★Langsam bewegen.
★Déplacer lentement.**26** ピッチングダンパーの組み立て2
Pitch damper 2
Längsdämpfers 2
Amortisseur de tangage 2★ダンパースプリングをちぢめてV3を取り付けます。
★Compress spring to attach V3.
★Feder zusammendrücken, um V3 einzufügen.
★Comprimer le ressort pour attacher V3.★セッティングに合わせて選んで取り付けます。
★Select according to setting.
★Je nach Abstimmung wählen.
★Choisir en fonction du réglage souhaité.《ローリングダンパー》
Roll damper
Querdämpfer
Amortisseur de roulis

F 27~35
袋詰Fを使用します
BAG F / BEUTEL F / SACHET F

27

- 3×8mm六角丸ビス
Screw
Schraube
Vis
- BC3** ×2
- 3×12mm六角皿ビス
Screw
Schraube
Vis
- BA3** ×2
- 5mmピローボールナット
Ball connector nut
Kugelfopf-Mutter
Ecrou-connecteur à rotule
- BA8** ×2
- 5.5×5.0mmスペーサー
Spacer
Distanzring
Entretoise
- BA12** ×1
- 5.5×4.0mmスペーサー
Spacer
Distanzring
Entretoise
- BF3** ×1

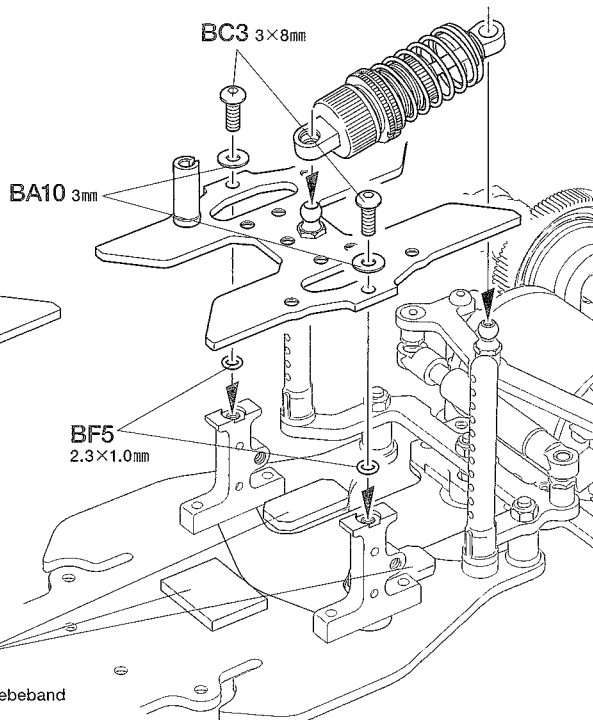
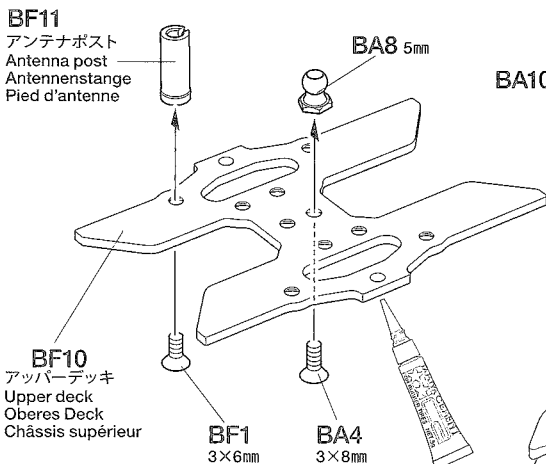
27 ローリングダンパーの取り付け
Attaching roll damper
Einbau des Querdämpfers
Fixation de l'amortisseur de roulis



28

- 3×8mm六角丸ビス
Screw
Schraube
Vis
- BC3** ×2
- 3×8mm六角皿ビス
Screw
Schraube
Vis
- BA4** ×1
- 3×6mm六角皿ビス
Screw
Schraube
Vis
- BF1** ×1
- 5mmピローボールナット
Ball connector nut
Kugelfopf-Mutter
Ecrou-connecteur à rotule
- BA8** ×1
- 3mmワッシャー
Washer
Beilagscheibe
Rondelle
- BA10** ×2
- 2.3×1.0mm Oリング (黒)
O-ring (black)
O-Ring (schwarz)
Joint torique (noir)
- BF5** ×2

28 ピッチングダンパーの取り付け
Attaching pitch damper
Anbau des Längsdämpfers
Installation de l'amortisseur de tangage



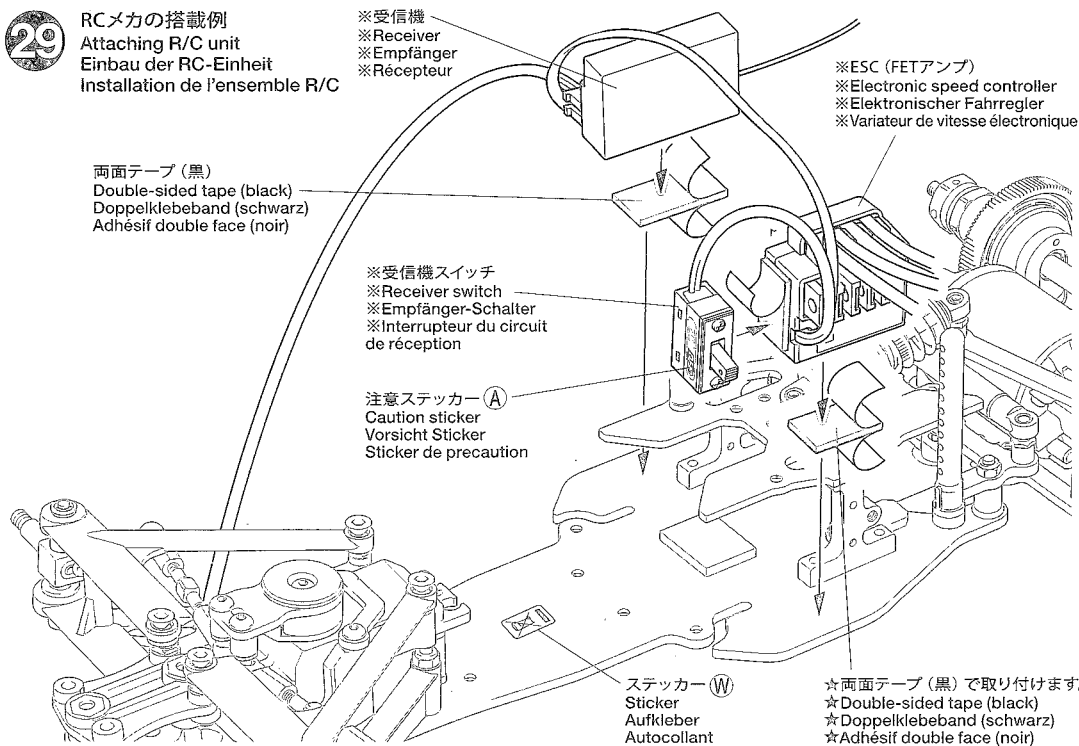
★Tバーの上には貼らないようにします。
★Do not attach to T-bar.
★Nicht am T-Bar anbringen.
★Ne pas fixer au T-bar.

スポンジテープ
Sponge tape
Schaumgummi-Klebeband
Bande mousse

29

★RCメカの各コネクターの接続はメカに付属の説明書を良くお読みください。
★For connecting R/C units, refer also to the instructions supplied with units.
★Zum Anschließen der RC-Einheiten auch die den Einheiten beiliegenden Anleitungen beachten.
★Pour installer l'ensemble RC, consulter également ses instructions spécifiques.

29 RCメカの搭載例
Attaching R/C unit
Einbau der RC-Einheit
Installation de l'ensemble R/C



両面テープ (黒)
Double-sided tape (black)
Doppellebkleband (schwarz)
Adhésif double face (noir)

※受信機
※Receiver
※Empfänger
※Récepteur

※ESC (FETアンプ)
※Electronic speed controller
※Elektronischer Fahrgregler
※Variateur de vitesse électronique

※受信機スイッチ
※Receiver switch
※Empfänger-Schalter
※Interrupteur du circuit de réception

注意ステッカー (A)
Caution sticker
Vorsicht Sticker
Sticker de precaution

ステッカー (W)
Sticker
Aufkleber
Autocollant

★両面テープ (黒) で取り付けます。
★Double-sided tape (black)
★Doppellebkleband (schwarz)
★Adhésif double face (noir)

タミヤカタログ

スケールモデルを中心に掲載したタミヤカタログは年に一回発行されています。ご希望の方は模型店でおたずねください。

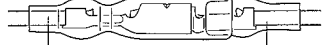
TAMIYA CATALOG
The latest in cars, bikes, airplanes, ships and tanks. Motorized and museum quality models are all shown in full color in Tamiya's latest catalog.

30

BA4 3×8mm六角皿ビス
Screw
Schraube
Vis
×2

《モーターコードのつなぎ方》

Motor cables
Motorkabel
Câbles du moteur



ESC. アンプ側
Speed control
Fahrtenregler
Variateur de vitesse

モーター側
Motor
Moteur

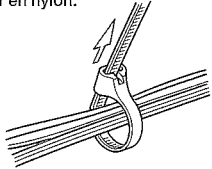
+(プラス)コード
(赤、オレンジ) 黄/赤コード
(+) Red, orange Yellow / red
(+) Rot, orange Gelb / rot
(+) Rouge, orange Jaune / rouge

-(マイナス)コード
(黒、青) 緑/黒コード
(-) Black, blue Green / black
(-) Schwarz, blau Grün / schwarz
(-) Noir, bleu Vert / noir

★コネクター部はしっかりとつないでください。
★Connect cables firmly.
★Die Kabel fest zusammenstecken.
★Connecter fermement les câbles.

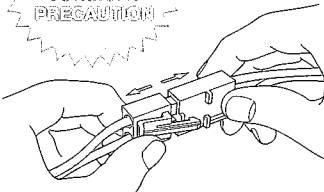
★配線コードはジャマにならないようにナイロンバンドでたばねておきます。

★Secure cables using nylon band.
★Kabel mit Nylonband zusammenbinden.
★Maintenir les câbles en place avec un collier en nylon.



★余分な部分はニッパーなどで切り取ります。
★Cut off excess portion using side cutters.
★Überstand mit Seitenschneider abschneiden.
★Enlever la partie excédentaire avec des pinces coupantes.

注意してください
CAUTION
VORSICHT
PRECAUTION



★走行させない時は必ず走行用バッテリーのコネクターを外してください。

★Disconnect battery when the car is not being used.

★Akkustecker abziehen, wenn das Auto nicht in Betrieb ist.

★Deconnecter la batterie lorsque la voiture n'est pas utilisée.

31

BB6 4mmロックナット
Lock nut
Sicherungsmutter
Ecrou nylstop
×2

BF6 1050ベアリング
Ball bearing
Kugellager
Roulement à billes
×4

30

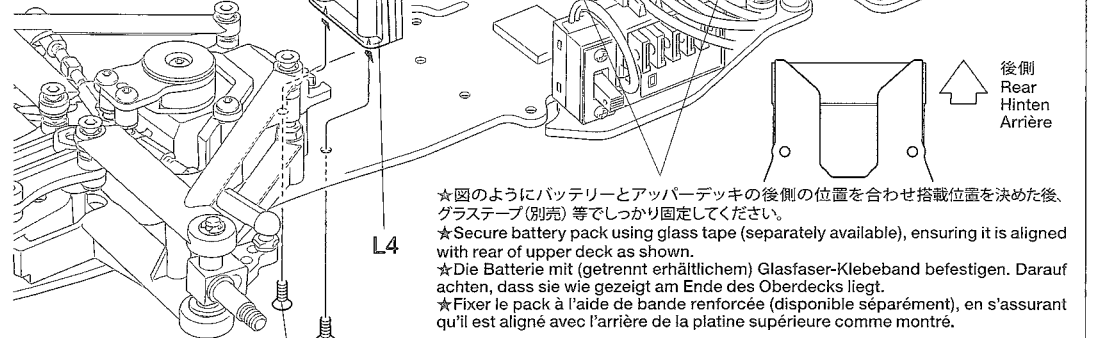
走行用バッテリーの搭載 Installing battery pack Einlegen des Akkupacks Installation du pack d'accus

※走行用バッテリー / ※Battery pack
※Akkupack / ※Pack d'accus

★スポンジテープでバッテリーのガタ付きを減らします。
★Apply extra sponge tape to chassis to prevent battery pack from wobbling.

★Schaumstoff-Klebeband zusätzlich anbringen um Bewegungen des Accus zu vermeiden.

★Poser de la bande mousse supplémentaire sur le châssis pour caler le pack d'accus.

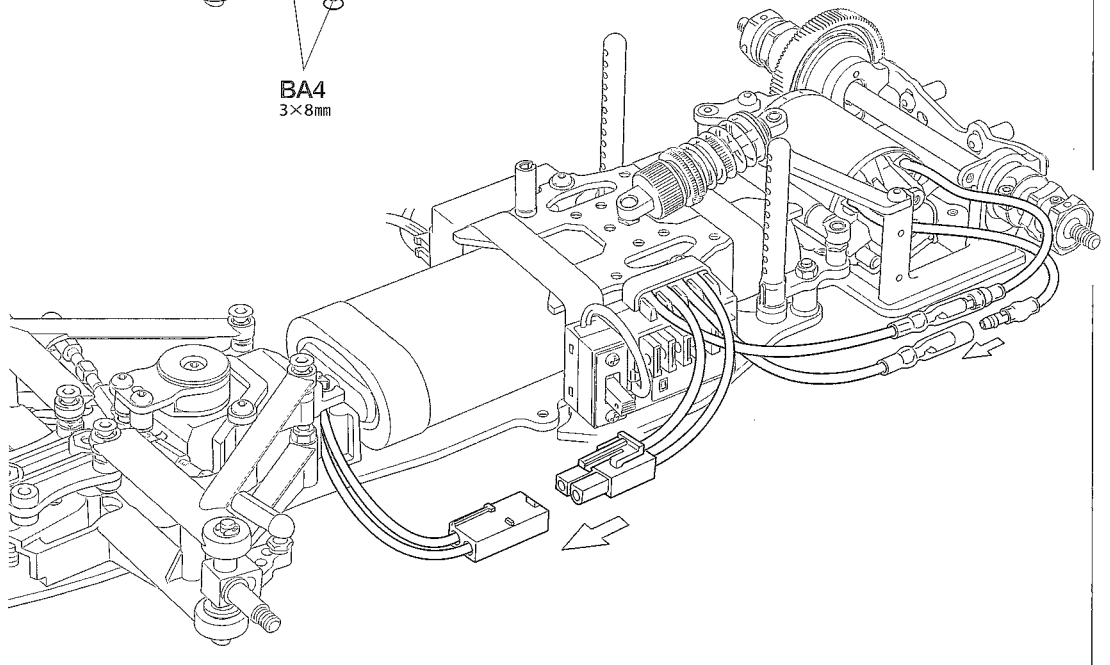


★図のようにバッテリーとアッパーデッキの後側の位置を合わせ搭載位置を決めた後、グラステープ(別売)等でしっかり固定してください。

★Secure battery pack using glass tape (separately available), ensuring it is aligned with rear of upper deck as shown.

★Die Batterie mit (getrennt erhältlichem) Glasfaser-Klebeband befestigen. Darauf achten, dass sie wie gezeigt am Ende des Oberdecks liegt.

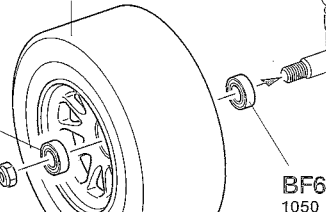
★Fixer le pack à l'aide de bande renforcée (disponible séparément), en s'assurant qu'il est aligné avec l'arrière de la platine supérieure comme montré.



31

フロントホイールの取り付け Attaching front wheels Einbau der Vorderräder Fixation des roues avant

※フロントタイヤ(細)
※Front wheel (narrow)
※Vorderrad (schmal)
※Roue avant (étroit)



※フロントタイヤ(細)
※Front wheel (narrow)
※Vorderrad (schmal)
※Roue avant (étroit)

BB6
4mm

BF6
1050

BF6
1050

★ナイロン部までしめ込みます。
★Tighten up into nylon portion.
★Anziehen, bis Gewinde aus Nylon-Sicherungsteil schaut.
★Serrer jusqu'à la bague en nylon.



32



4mmフランジロックナット
Flange lock nut
Sicherungsmutter
Ecrou nylstop à flasque

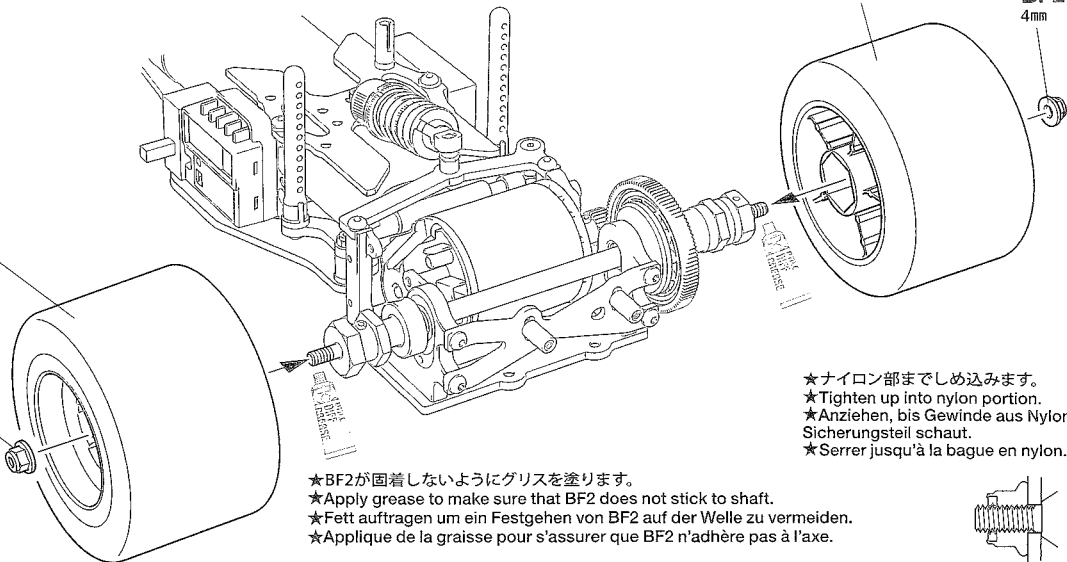
※リヤタイヤ(太)
※Rear wheel (wide)
※Hinterrad (breit)
※Roue arrière (large)

BF2
4mm

32 リヤホイールの取り付け
Attaching rear wheels
Einbau der Hinterräder
Fixation des roues arrière

※リヤタイヤ(太)
※Rear wheel (wide)
※Hinterrad (breit)
※Roue arrière (large)

BF2
4mm



★BF2が固着しないようにグリスを塗ります。
★Apply grease to make sure that BF2 does not stick to shaft.
★Fett auftragen um ein Festgehen von BF2 auf der Welle zu vermeiden.
★Applique de la graisse pour s'assurer que BF2 n'adhère pas à l'axe.

★ナイロン部までしめ込みます。
★Tighten up into nylon portion.
★Anziehen, bis Gewinde aus Nylon-Sicherungsteil schaut.
★Serrer jusqu'à la bague en nylon.



33



3×8mm六角丸ビス
Screw
Schraube
Vis



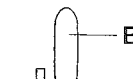
5.5×1.5mmスペーサー
Spacer
Distanzring
Entretoise



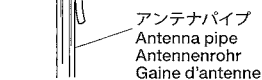
6mmスナップピン
Snap pin
Federstecker
Épingle métallique



アンテナキャップ
Antenna cap
Antennenkappe
Capuchon d'antenne



BF12
アンテナ線
Antenna cable
Antennekabel
Fil d'antenne



アンテナパイプ
Antenna pipe
Antennenrohr
Gaine d'antenne

★アンテナレスの2.4GHzRCメカの場合は使用しません。
★BF12 is not required for 2.4GHz receiver.
★BF12 wird bei 2,4 GHz Empfänger nicht gebraucht.
★BF12 n'est pas requis pour un récepteur 2,4 GHz.

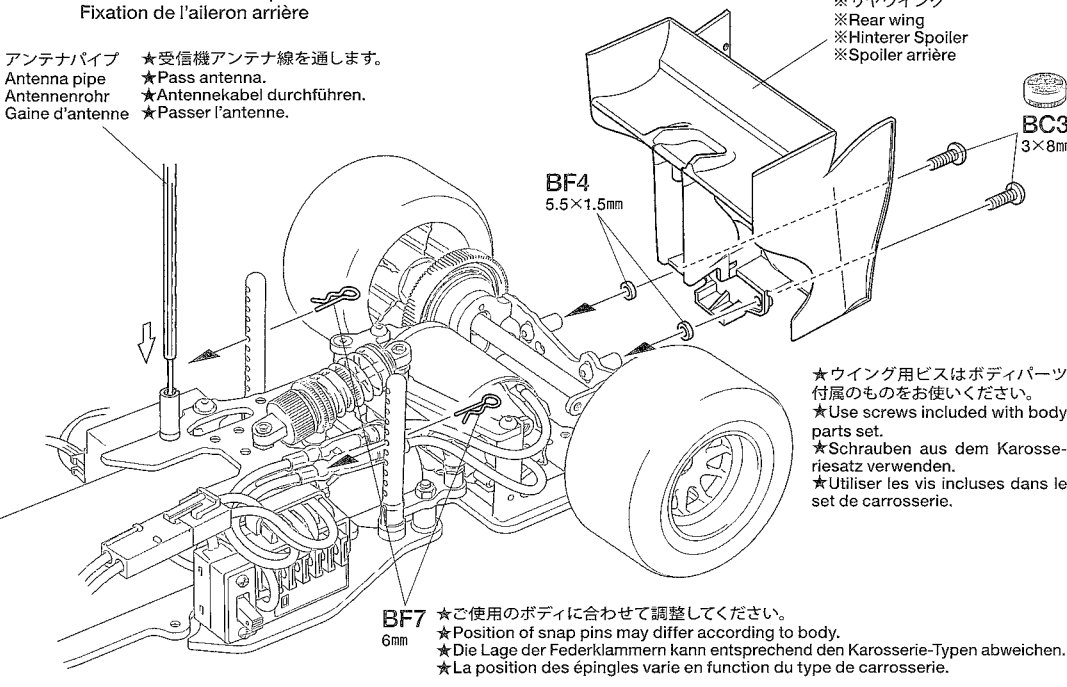
33 リヤウイングの取り付け
Attaching rear wing
Einbau des hinteren Spoilers
Fixation de l'aileon arrière

アンテナパイプ
Antenna pipe
Antennenrohr
Gaine d'antenne

★受信機アンテナ線を通します。
★Pass antenna.
★Antennekabel durchführen.
★Passer l'antenne.

※リヤウイング
※Rear wing
※Hinterer Spoiler
※Spoiler arrière

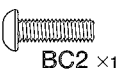
BC3
3×8mm



★ウイング用ビスはボディパーツ付属のものをお使いください。
★Use screws included with body parts set.
★Schrauben aus dem Karosseriesatz verwenden.
★Utiliser les vis incluses dans le set de carrosserie.

BF7 ★ご使用のボディに合わせて調整してください。
★Position of snap pins may differ according to body.
★Die Lage der Federklammern kann entsprechend den Karosserie-Typen abweichen.
★La position des épingles varie en fonction du type de carrosserie.

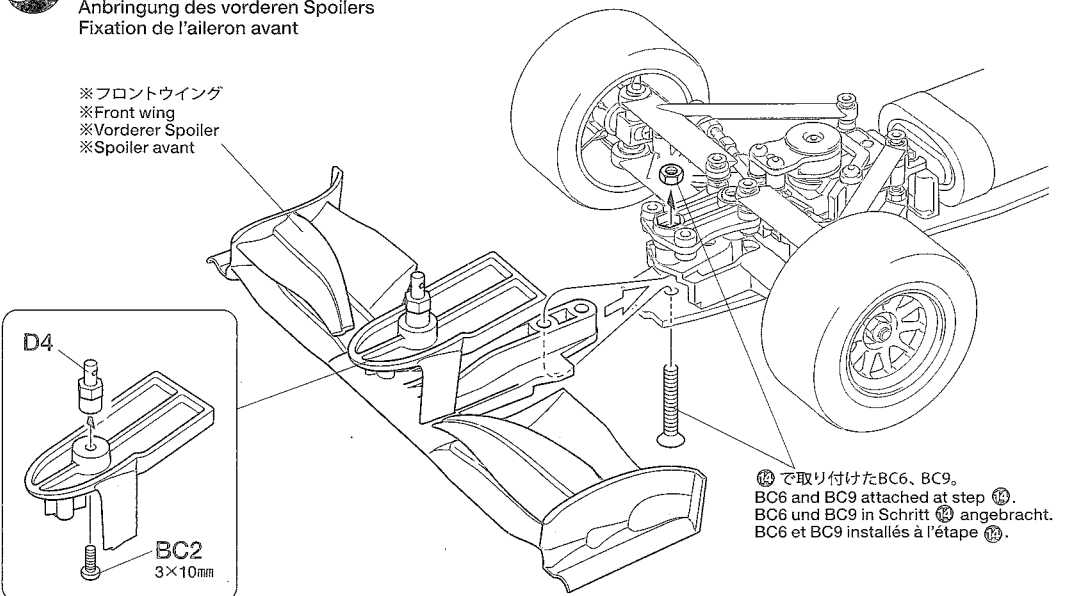
34



3×10mm六角丸ビス
Screw
Schraube
Vis

※フロントウイング
※Front wing
※Vorderer Spoiler
※Spoiler avant

34 フロントウイングの取り付け
Attaching front wing
Anbringung des vorderen Spoilers
Fixation de l'aileon avant



⑫で取り付けたBC6、BC9。
BC6 and BC9 attached at step ⑫.
BC6 und BC9 in Schritt ⑫ angebracht.
BC6 et BC9 installés à l'étape ⑫.

TAMIYA CRAFT TOOLS

(+)SCREWDRIVER-L
プラスドライバー L(5×100)



(+)SCREWDRIVER-M
プラスドライバー M(4×75)



ITEM 74007

35

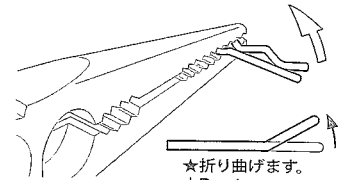
6mm スナップピン
Snap pin
Federstecker
Épingle métallique
BF7 ×2

スナップピン (小)
Snap pin (small)
Federstecker (klein)
Épingle métallique (petite)
BF8 ×1

35

ボディの取り付け
Attaching body
Aufsetzen der Karosserie
Fixation de la carrosserie

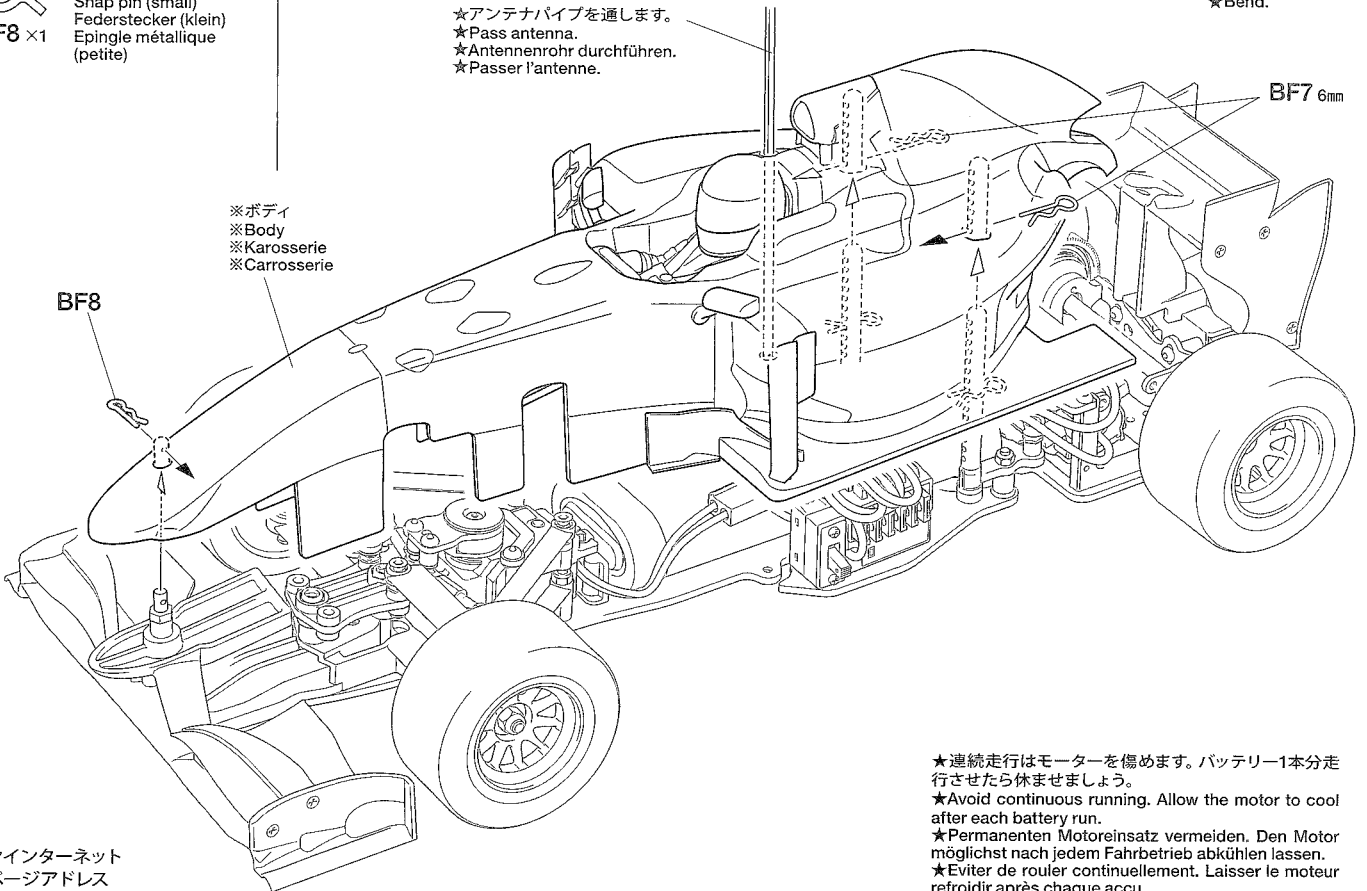
★スナップピンは折り曲げておくと取り扱いに便利です。
★To make attaching / detaching easier, bend snap pin as shown.
★Um Befestigen / Abziehen einfacher zu machen, die Federstecker wie abgebildet biegen.
★Pour faciliter la fixation/dépose, plier l'épingle comme montré.



★折り曲げます。
★Bend.

★アンテナパイプを通します。
★Pass antenna.
★Antennenrohr durchführen.
★Passer l'antenne.

※ボディ
※Body
※Karosserie
※Carrosserie



★連続走行はモーターを傷めます。バッテリー1本分走行させたら休ませましょう。
★Avoid continuous running. Allow the motor to cool after each battery run.
★Permanentes Motoreinsatz vermeiden. Den Motor möglichst nach jedem Fahrbetrieb abkühlen lassen.
★Eviter de rouler continuellement. Laisser le moteur refroidir après chaque accu.

●タミヤインターネット
ホームページアドレス

www.tamiya.com

Setting up

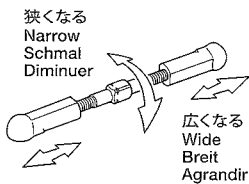
- いろいろな走行条件のデータを記入するのに別紙のセッティングシートをご利用ください。
- Record various running conditions and settings on the separate setting sheet.
- Halten Sie die verschiedenen Fahrbedingungen und Einstellungen auf beiliegendem Einstell-Blatt fest.
- Noter les conditions de course et les réglages dans le feuillet de réglage séparé.

《トーイン・トーアウトの調整》

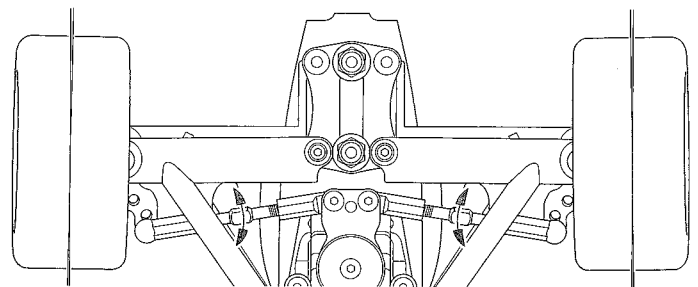
Toe-in and Toe-out
Vorspur und Nachspur
Pincement et ouverture

★必ずサーボのニュートラルを確認して調整をしてください。
★Make sure the servo is in neutral.
★Servo soll in Neutralstellung sein.
★S'assurer que le servo est au neutre.

★基本のセッティングは0°です。
★Standard setting is 0°.
★Die Standard-Einstellung ist 0°.
★Le réglage standard est 0°.



★ターナックルシャフトを回転させて長さを調整します。
★Adjust rod length by rotating turnbuckle.
★Die Länge der Stange durch Drehen einstellen.
★Régler la longueur en tournant la tige fileté.



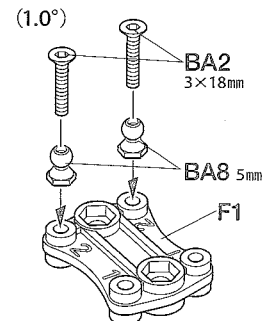
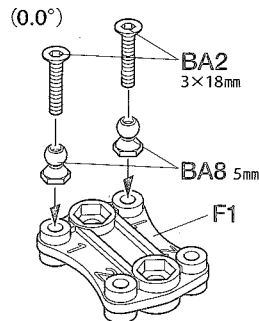
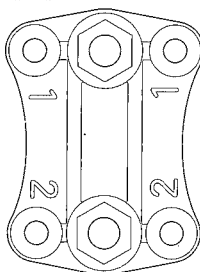
《キャンバー角》

Camber angle
Krümmungswinkel
Angle de carrossage

★フロントタイヤのキャンバー角は0.0° (キット標準) と約1.0° の2種類から選ぶことができます。タイヤの減り方などの走行状態に合わせて調整してください。
★Select either 0.0° (kit standard) or 1.0° front camber angle. Adjust according to tire condition.
★Entweder 0,0° (Bausatz-Standard) oder 1,0° vorderen Sturzwinkel wählen. Entsprechend den Bedingungen am Reifen einstellen.
★Choisir entre 0,0° (standard) ou un angle de 1,0°. Régler en fonction de l'état des pneus.

★F1の取り付け穴でキャンバー角を変更できます。
★Front camber angle can be adjusted by changing attachment holes on F1.
★Der vorderen Sturzwinkel kann durch Verwendung anderer Befestigungslöcher an F1 eingestellt werden.
★L'angle de carrossage peut être ajusté en changeant les trous de fixation sur F1.

《F1》



《ギヤ比》

Gear ratio
Getriebeübersetzung
Rapport de pignonerie

(04モジュールギヤ)
(for 04 Module)
(für Modul 0,4)
(module 0,4)

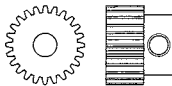
キット付属
Kit standard gear
Satz Standard-Zahnrad
Pignon standards du kit

96Tスパーギヤ (04モジュール)
Spur gear
Stirnradgetriebe
Pignon intermédiaire

ピニオン Pinion gear	ギヤ比 Gear ratio	24T	4.00 : 1
		25T	3.84 : 1
20T	4.80 : 1	26T	3.69 : 1
21T	4.55 : 1	27T	3.56 : 1
22T	4.36 : 1	28T	3.43 : 1
23T	4.17 : 1	29T	3.31 : 1

計算式
Formula
Formel
Formule de calcul

$$\left(\frac{\text{スパーギヤ歯数
Spur gear teeth}}{\text{ピニオンギヤ歯数
Pinion gear teeth}} \right) : 1$$



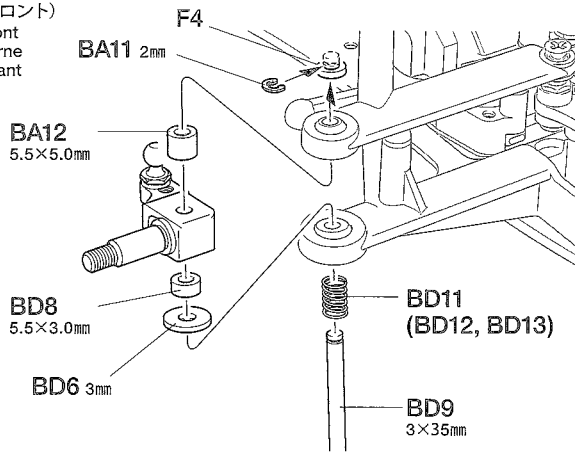
24Tピニオン (04モジュール)
Pinion gear
Motorritzel
Pignon moteur

《車高の調整》

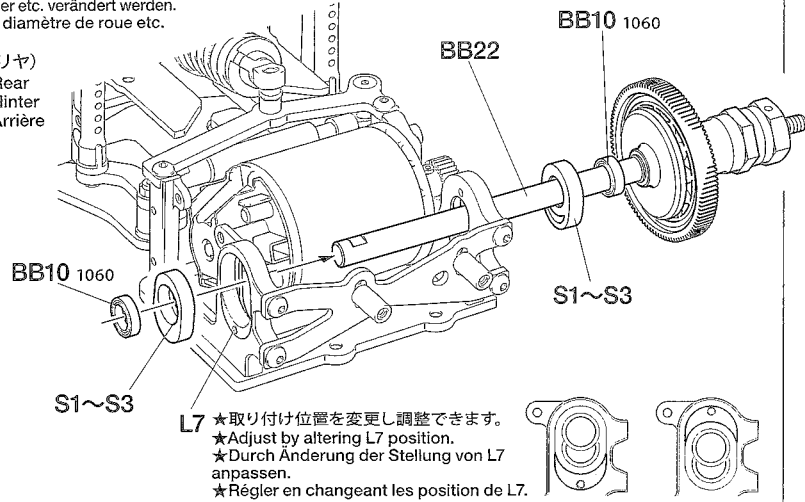
Ground clearance
Bodenfreiheit
La garde au sol

★タイヤ径が変わっても車高を調整することができます。走行路面に合わせて変更してください。
★Ground clearance can be altered according to wheel diameter, etc.
★Die Bodenfreiheit kann entsprechend Raddurchmesser etc. verändert werden.
★La garde au sol peut être modifiée en fonction du diamètre de roue etc.

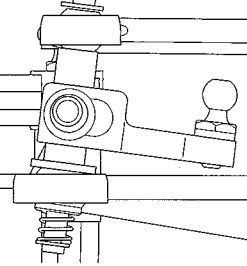
(フロント)
Front
Vorne
Avant



(リア)
Rear
Hinten
Arrière

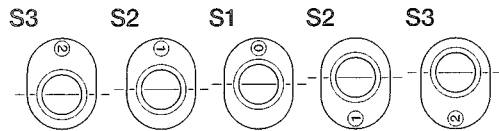


★BA12、BD8の取り付け順を変えることで調整します。
★Adjust by altering BA12, and BD8 positions.
★Durch Änderung der Stellungen von BA12, und BD8 anpassen.
★Régler en changeant les positions de BA12 et BD8.



L7 ★取り付け位置を変更し調整できます。
★Adjust by altering L7 position.
★Durch Änderung der Stellung von L7 anpassen.
★Régler en changeant la position de L7.

S1: オフセット 0
Offset Einstellstück Excentrement
S2: オフセット 1mm
Offset Einstellstück Excentrement
S3: オフセット 2mm
Offset Einstellstück Excentrement

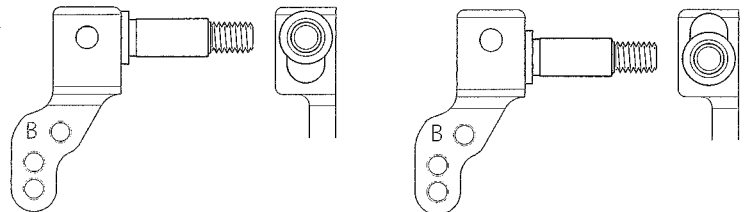


★左右で同じオフセットのパーツで高さをそろえて取り付けます。
★Use spacers of the same offset for the right and left, and make sure the shaft is horizontal.
★Für links und rechts Distanzstücke gleicher Einstellung wählen und dabei sicherstellen, daß die Achse waagrecht steht.
★Utiliser des cales de réglage de garde au sol identiques à gauche et à droite et s'assurer que l'axe est horizontal.

《アップライト》

Uprights
Achsschenkel
Fusées

★アップライトシャフトの位置を変更することで走行特性を変える事が出来ます。
★Different settings are possible by altering the upright shaft position.
★Durch Veränderung der Anschraubpunkte sind verschiedene Einstellungen möglich.
★Différents réglages sont possibles en changeant la position de l'axe.



《ダンパーの調整》

Damper setting
Dämpfereinstellung
Réglage d'amortissement

■ピッチングダンパーのセッティング

基本的にコース路面が荒れていたり滑り易い場合はオイル、スプリングとも柔らかく(ゆるめる)、路面がフラットでハイグリップな場合は硬く(しめ込む)していくとステアリング反応が良くなります。

■ローリングダンパーのセッティング

滑り易い路面(ターンが遅い)では柔らかく(ソフト)し、ハイグリップ路面(ターンが早い)では硬く(ハード)するのが基本です。車体のローリングスピードを調整し、ベストなステアリング反応にセッティングします。

■Pitch damper setting

Use softer oil and spring for rough or low-grip surfaces. Use harder oil and spring for flat, high-grip surfaces.

■Roll damper setting

Use softer grease for low-grip surfaces. Use harder grease for high-grip surfaces. Adjust roll damper hardness to achieve optimized steering response.

■Längsdämpfereinstellung

Bei unebenem und rutschigem Untergrund weichere Feder und Öl benutzen. Für sehr griffige und ebene Oberflächen härtere Feder und Öl benutzen.

■Querdämpfereinstellung

Bei Strecken mit wenig Griff weiches Fett benutzen. Für sehr griffige Strecken härteres Fett benutzen. Härte des Querdämpfers einstellen um ein optimales Ansprechverhalten der Lenkung zu erreichen.

■Réglage de l'amortisseur de tangage

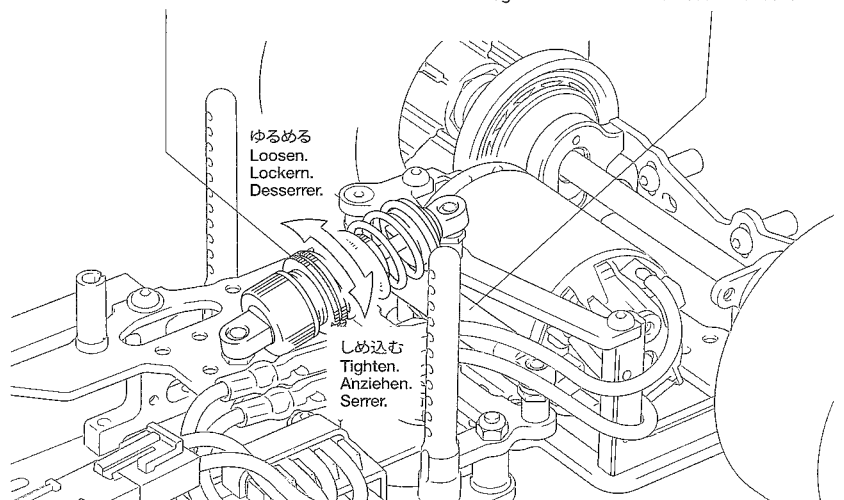
Utiliser une huile et un ressort plus souples pour les surfaces irrégulières ou à faible accroche. Utiliser une huile et un ressort plus durs pour des surfaces planes ou à forte accroche.

■Réglage de l'amortisseur de roulis

Utiliser une huile plus fluide pour les surfaces à faible accroche. Utiliser une huile plus visqueuse pour les surfaces à forte accroche. Régler la dureté de l'amortisseur de roulis pour une réponse optimale de la direction.

★スプリングリテーナーによる硬さ調整は微調整の範囲でおこないます。大きく変更する場合は、スプリングやオイルを交換します。
★Rotate spring retainer for fine tension adjustment. Change coil spring for greater changes in hardness.
★Federteller zur Feineinstellung drehen. Für grössere Veränderung der Härte andere Federn verwenden.
★Faire tourner le blocage de ressort pour un réglage fin de la compression. Changer le ressort pour un changement de dureté plus important.

★ローリングダンパーピストンに塗るグリス(別売)の粘度でロールを調整します。
★Apply different viscosities of grease (sold separately) to the piston to adjust roll damper effectiveness.
★Fett (separate erhältlich) mit verschiedenen Viskositäten verwenden, um die Härte des Querdämpfers einzustellen.
★Appliquer différentes viscosités de graisse (disponible séparément) sur le piston pour régler la dureté de l'amortisseur de roulis.



SAFETY PRECAUTIONS

Follow the outlined rules for safe radio control operation.

- Avoid running the car in crowded areas and near small children.
- Make sure that no one else is using the same frequency in your running area. Using the same frequency at the same time can cause serious accidents, whether it's driving, flying, or sailing.
- Avoid running in standing water and rain. If R/C unit, motor, or battery get wet, clean and dry thoroughly in a dry shaded area.

R/C OPERATING PROCEDURES

- ① Switch on transmitter. If using a transmitter with an extending antenna, fully extend.
- ② Switch on receiver.
- ③ Inspect operation using transmitter before running.
- ④ Adjust steering servo and trim so that the model runs straight with transmitter in neutral.
- ⑤ Reverse sequence to shut down after running.
- ⑥ Make sure to disconnect/remove all batteries.
- ⑦ Completely remove sand, mud, dirt etc.
- ⑧ Apply grease to suspension, gears, bearings, etc.
- ⑨ Store the car and battery pack separately when not in use.

TIPS ZUR SICHERHEIT

Beachten Sie die folgenden Richtlinien für fehlerfreien Betrieb.

- Vermeiden Sie das Fahren des Autos an überfüllten Plätzen und in der Nähe von kleinen Kindern. Gebrauchen Sie nie die Straße für R/C Rennen.
- Prüfen Sie, daß niemand in der Umgebung dieselbe Frequenz benutzt, denn dadurch können Unfälle entstehen - sowohl beim Fahren, Fliegen oder Segeln.
- Vermeiden Sie das Fahren durch Pfützen und während Regen. Wenn das R/C Fahrzeug, der Motor oder die Batterien naß werden, müssen Sie alles sorgfältig im Trockenen säubern und reinigen.

KONTROLLEN VOR DER FAHRT

- ① Sender einschalten. Wenn Sie einen Sender mit Teleskopantenne benutzen, dieses ganz ausziehen.
- ② Empfänger einschalten.
- ③ Die Funktion vor Abfahrt mit dem Sender überprüfen.
- ④ Richten Sie das Lenkservo durch Einstellung am Gestänge so ein, daß das Modell bei neutraler Sender-Trimmung geradeaus fährt.
- ⑤ Nach dem Fahrbetrieb in umgekehrter Reihenfolge vorgehen.
- ⑥ Die Batterien herausnehmen bzw. abklemmen.
- ⑦ Entfernen Sie Sand, Matsch, Schmutz etc.
- ⑧ Fetten Sie die Aufhängung, Getriebe, Federungen etc. ein.
- ⑨ Bei Nichtgebrauch Auto und Akkus getrennt verwahren.

MESURES DE SECURITE

Veuillez respecter impérativement les règles de sécurité suivantes lors de l'utilisation de votre ensemble R/C.

- Eviter de faire évoluer la voiture à proximité de jeunes enfants ou dans la foule. Ne jamais utiliser sur la voie publique!
- Assurez-vous que personne d'autre n'utilise la même fréquence sur le même terrain que vous. Utiliser la même fréquence en même temps peut être source de sérieux accidents, pendant la conduite, le vol ou la navigation des modèles R/C.
- Ne jamais faire évoluer le modèle sous la pluie ou sur une surface mouillée. Si le moteur, les accus, le récepteur ou les servos prennent l'humidité, les nettoyer avec un chiffon et les laisser sécher.

PROCEDURE DE MISE EN MARCHÉ

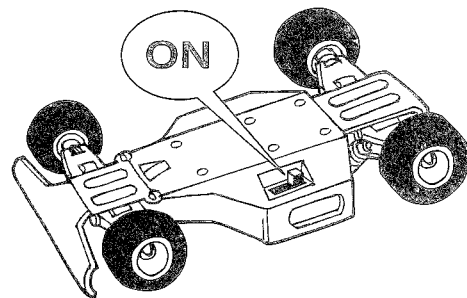
- ① Allumer l'émetteur. Déployer entièrement l'antenne de l'émetteur, s'il en est doté.
- ② Mettre en marche le récepteur.
- ③ Vérifiez la bonne marche de votre radiocommande avant de rouler.
- ④ Le trim de direction doit être réglé pour que manche au neutre, le modèle évolue en ligne droite.
- ⑤ Faites les opérations inverses après utilisation de votre ensemble R/C.
- ⑥ Assurez-vous que les batteries soient bien débranchées et sortez-les du modèle.
- ⑦ Enlever sable, poussière, boue etc...
- ⑧ Graisser les pignons, articulations...
- ⑨ Rangez la voiture et les accus séparément.

《RCカーの走らせかた》

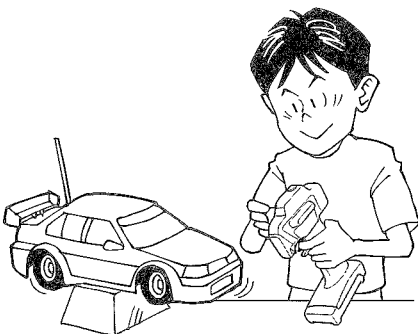
★この走らせかたの順番はかならず守ってください。スイッチのON/OFFの順番を間違えると他の電波の混信によってRCカーが暴走する場合があります。



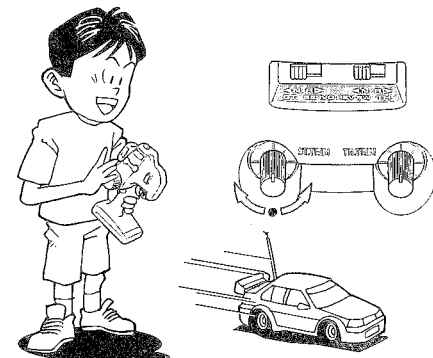
- ① スイッチをONにします。アンテナ付き送信機の場合はアンテナをのばしてください。



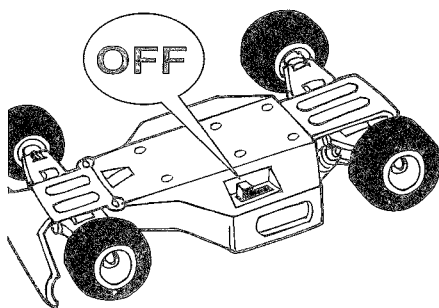
- ② 次にRCカー側のスイッチをONにしてください。



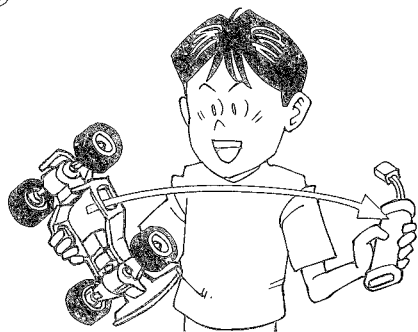
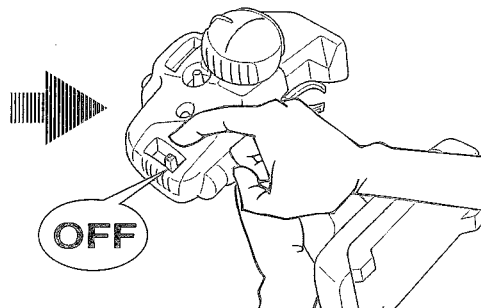
- ③ 走らせる前にRCカーを台の上に乘せ、各部の動きをチェックします。



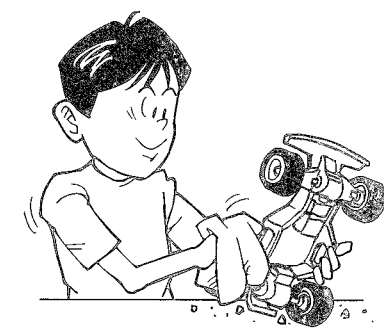
- ④ ステアリングを使わず走らせてみます。まっすぐに走らない場合はステアリングトリムを使って調節してください。



- ⑤ 走行を終わらせる時は、かならず走らせる時の逆の手順でスイッチを切っていきます。



- ⑥ 走らせたと後は、かならずバッテリーをはずしておきましょう。



- ⑦ RCカーについた泥や砂、汚れなどはやわらかな布などできれいに拭き取りましょう。



- ⑧ ギヤや軸受け部、サスペンションなどの可動部はグリスをさしておきましょう。



- ⑨ あとかたづけをしっかりとしましょう。その時、バッテリーは別々にしておきます。

走行練習をしよう
PRACTICING
ÜBUNG
ENTRAÎNEMENT

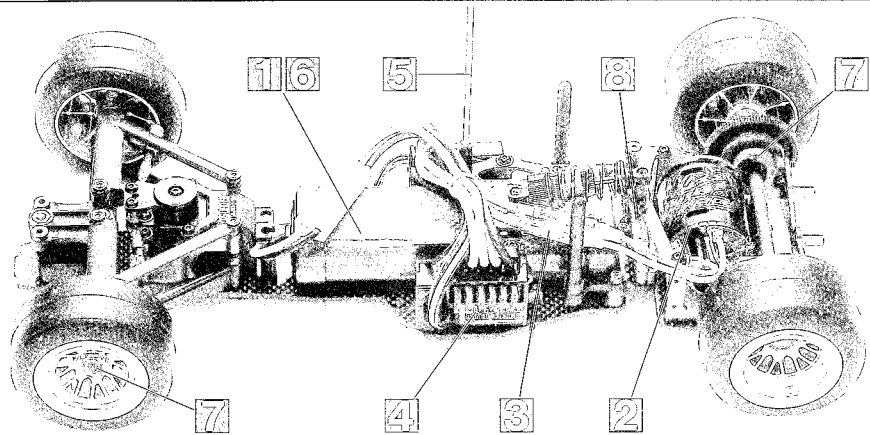
●大きく楕円を描くように走らせてみよう。
 ●Practice to achieve a large regular oval.
 ●Üben Sie, bis Sie ein sauberes Oval fahren können.
 ●Exercez vous à décrire un grand ovale régulier.

●空き缶などを利用して、8の字を描くように走らせてみよう。
 ●Use empty cans etc. as pylons for figure "8" drill.
 ●Verwenden Sie leichte, leere Büchsen etc. als Markierung für einen 8er-Übungskurs.
 ●Employez des boîtes vides... comme repères pour réaliser des "8".

④コーナリングのやり方は、カーブに入るときに速度を落とし、曲がり終わるとともに速度を上げて行くといでしょう。
 ●Decelerate when entering into a curve and pick up the speed after vertex of the curve.
 ●Nehmen Sie beim Einfahren in die Kurve Gas weg und beschleunigen Sie nach dem Scheitelpunkt der Kurve.
 ●Ralentissez à l'entrée d'une courbe et reprenez de la vitesse après le passage du milieu de la courbe.

トラブルチェック
TROUBLESHOOTING
FEHLERSUCHE
RECHERCHE DES PANNES

★おかしいな?と思ったときは、車(RCカー)を修理に出すまえに、下の表を見てトラブルチェックを行ってください。
 ★Before sending your R/C model in for repair, check it again using the below diagram.
 ★Bevor Sie Ihr Modell zur Reparatur einsenden, prüfen Sie es nochmals selbst entsprechend der folgenden Anleitung.
 ★Avant de renvoyer votre modèle R/C pour une réparation, vérifiez-le à nouveau en suivant ce processus.

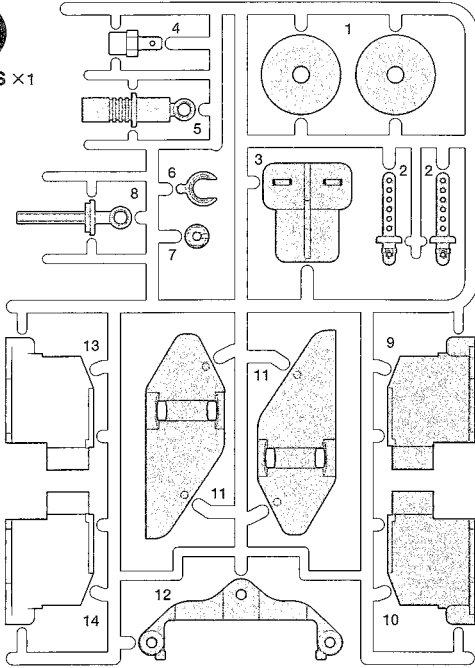


車の異常 PROBLEM PROBLEME	原因 CAUSE URSACHE	直し方 REMEDY LÖSUNG REMEDE	
車が動かない Model does not move. Modell fährt nicht. Le modèle ne démarre pas.	走行用バッテリーが充電されていますか? Weak or no battery in model. Schwache oder keine Batterien in Auto. Pack de propulsion manquant ou insuffisamment chargée.	走行用バッテリーを充電してください。 Install charged battery. Voll aufgeladene Batterien einlegen. Recharger la batterie.	①
	モーターに故障はありませんか? Damaged motor. Motorschaden. Moteur endommagé.	異音や、少しの走行で熱くなるようならモーターを交換してください。 Replace with new motor. Durch neuen Motor ersetzen. Remplacer par un nouveau moteur.	②
	コード類がやぶけてショートしていませんか? Worn or broken wiring. Verschlissene oder gebrochene Kabel. Câblage sectionné ou usé.	コードをしっかりと絶縁するか、メーカーに修理を依頼してください。 Splice and insulate wiring completely. Kabel anspleißen und gut isolieren. Vérifier et isoler le câblage.	③
	ESC (エレクトロニクススピードコントローラー) が故障していませんか? Damaged electronic speed controller. Beschädigter Fahrregler. Variateur électronique de vitesse endommagé.	ご使用のメーカーにお問い合わせください。 Ask manufacturer to repair. Erkundigen Sie sich über Reparaturmöglichkeit beim Hersteller. Faites réparer par le S.A.V. du fabricant.	④
思うように走らない No control. Keine Kontrolle. Perte de contrôle.	送信機、受信機のアンテナはのびていますか? Improper antenna on transmitter or model. Sender- oder Empfängerantenne ist nicht ganz herausgezogen. Problème d'antenne émetteur ou récepteur.	送信機、受信機のアンテナをのびしてください。 Fully extend antenna. Antenne vollständig herausziehen. Déployer entièrement l'antenne.	⑤
	走行用バッテリーや、送信機の電池が少なくなっていますか? Weak or no batteries in transmitter or model. Schwache oder keine Batterien in Sender oder Auto. Accus manquants ou insuffisamment chargés dans l'émetteur ou le modèle.	走行用バッテリーは充電してください。送信機の電池は新品のものと交換してください。 Install charged or fresh batteries. Legen Sie geladene Akkus oder neue Batterien ein. Installez des accus rechargés ou des piles neuves.	⑥
	回転部(ギヤなど)の組み立てがしっかり出来ていますか? Improper assembly of rotating parts. Unachtsamer Einbau drehender Teile. Mauvais assemblage des pièces en rotation.	説明図をよく見て回転部を確認、または組み立て直してください。 Reassemble them correctly referring to the instruction manual. Auseinandernehmen und gemäß Bedienungsanleitung neu zusammenbauen. Réassemblez correctement en vous référant au manuel d'instructions.	⑦
	可動部がグリスアップされていますか? Improper lubrication on rotating parts. Drehende Teile unzureichend geschmiert. Mauvaise lubrification des pièces en rotation.	可動部にグリスをつけてください。 Apply grease. Fetten. Graisser.	⑧
	近くで別のRCモデルを操縦していませんか? Another R/C model using same frequency. Ein anderes RC-Modell fährt auf der gleichen Frequenz. Un autre modèle R/C est sur la même fréquence.	場所を変えるか、少し時間をおきます。 Try a different location to operate your model. Das Auto an einem anderen Ort fahren lassen. Essayez un autre endroit pour faire rouler votre modèle R/C.	

PARTS

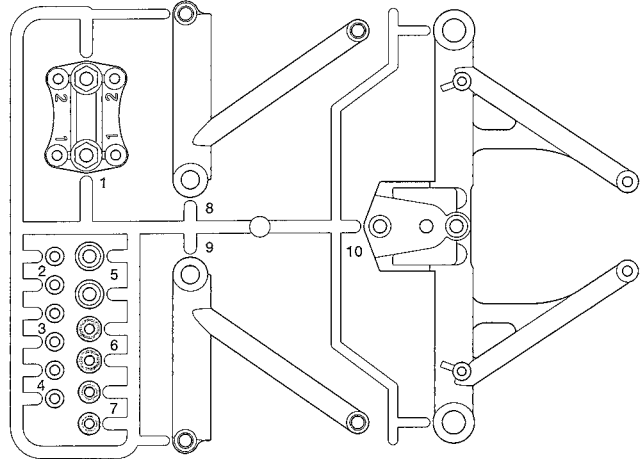
★製品改良のためキットは予告なく仕様を変更することがあります。
 ★Specifications are subject to change without notice.
 ★Technische Daten können im Zuge ohne Ankündigung verändert werden.
 ★Caractéristiques pouvant être modifiées sans information préalable.

D
 PARTS ×1
 51380

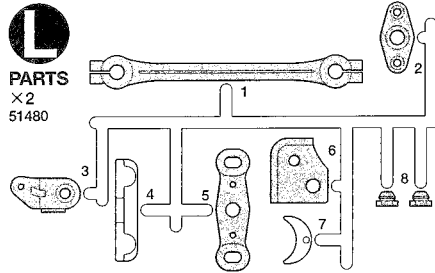


不要部品
 Not used.
 Nicht verwenden.
 Non utilisés.

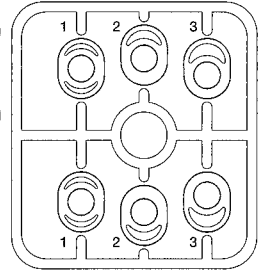
F
 PARTS ×1
 19004373



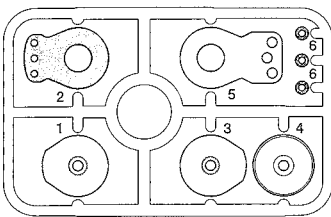
L
 PARTS
 ×2
 51480



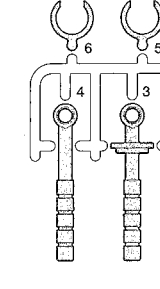
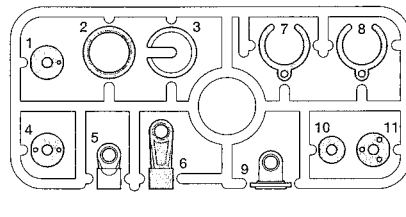
S
 PARTS
 ×1
 10115211



Q PARTS ×1
 51000



V PARTS ×1
 53334



W PARTS ×1
 19225133

ロワデッキ×1
 Lower deck 13404056
 Chassisboden
 Châssis inférieur

ロワブレース×1
 Lower brace 13404057
 Hintere Trägerplatte
 Support inférieur

Tバー (1.8mm) ...×1
 T-bar 14004097
 T-Platte
 T-bar

Tバー (1.5mm) ...×1
 T-bar 14004096
 T-Platte
 T-bar

アンテナパイプ×1
 Antenna pipe 16094006
 Antennenrohr
 Gaine d'antenne

ロゴステッカー×1
 Logo sticker 11424488
 Aufkleber mit Logo
 Logo autocollant

注意ステッカー×1
 Caution sticker
 Aufkleber
 Autocollant

A ①~⑨

BA1 ×6
 19804212
 3×6mm六角丸ビス
 Screw
 Schraube
 Vis

BA2 ×2
 19805978
 3×18mm六角皿ビス
 Screw
 Schraube
 Vis

BA3 ×1
 19804427
 3×12mm六角皿ビス
 Screw
 Schraube
 Vis

BA4 ×12
 19805767
 3×8mm六角皿ビス
 Screw
 Schraube
 Vis

BA5 ×2
 19804428
 3×7mm六角皿ビス
 Screw
 Schraube
 Vis

BA6 ×2
 19805777
 3×2.5mmイモネジ
 Grub screw
 Madenschraube
 Vis pointeau

BA7 ×1
 13450710
 6mmロールポイントボール
 Roll point ball
 Kugelgelenk
 Rotule de roulis

BA8 ×1
 53640
 5mmビローボールナット
 Ball connector nut
 Kugelkopf-Mutter
 Ecrou-connecteur à rotule

BA9 ×3
 54155
 3mmロックナット (薄)
 Lock nut (thin)
 Sicherungsmutter (dünn)
 Ecrou de blocage (fin)

BA10 ×1
 50586
 3mmワッシャー
 Washer
 Beilagscheibe
 Rondelle

BA11 ×2
 50588
 2mmEリング
 E-Ring
 Circlip

BA12 ×1
 19804641
 5.5×5.0mmスペーサー
 Spacer
 Distanzring
 Entretoise

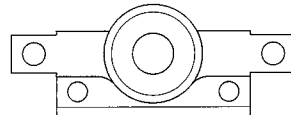
BA13 ×2
 19804889
 3.0×4.5×5.9mmフランジパイプ
 Flanged tube
 Krangenrohr
 Tube à flasque

BA14 ×1
 19804360
 3×41mmシャフト
 Shaft
 Achse
 Axe

BA15 ×2
 19465794
 5×10mm
 アルミポスト
 Aluminum post
 Aluminiumstütze
 Colonne aluminium

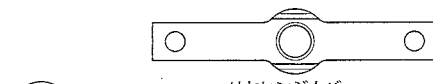
BA16 ×2
 19804768
 フランジスペーサー
 Flanged spacer
 Angeschrägte Beilagscheibe
 Entretoise flasquée

BA17 ×2
 19804888
 ボールシート
 Ball seat
 Aufnahme des Kugelgelenks
 Embase de rotule



BA19 ×1
 13450705
 リヤヒンジA
 Rear hinge A
 Hintere Schwinge A
 Articulation arrière A

BA20 ×1
 13450706
 リヤヒンジB
 Rear hinge B
 Hintere Schwinge B
 Articulation arrière B



BA21 ×1
 13450707
 リヤヒンジカバー
 Rear hinge cover
 Hintere Schwingenabdeckung
 Capot d'articulation arrière

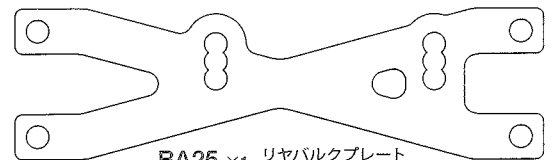


BA22 ×1
 13404059
 リヤミドルデッキ
 Rear middle deck
 Hinteres Mitteldeck
 Platine médiane arrière

A

BA23 ×1
13450700
モーターマウント L
Motor mount (left)
Motor-Lager (links)
Support-moteur (gauche)

BA24 ×1
13450701
モーターマウント R
Motor mount (right)
Motor-Lager (rechts)
Support-moteur (droite)



BA25 ×1
13404062
リヤバルクプレート
Rear bulkhead plate
Hintere Halteplatte
Plaque de cloison arrière

ボールデフグリス×1
Ball diff grease 53042
Fett für Kugeldifferential
Graisse pour différentiel à billes

六角棒レンチ (2mm)×1
Hex wrench (2mm) 12990027
Imbusschlüssel (2mm)
Clé Allen (2mm)

十字レンチ×1
Box wrench
Steckschlüssel
Clé à tube
50038

板レンチ×1
Wrench
Mutternschlüssel
Clé
14305026

六角棒レンチ (1.5mm)×1
Hex wrench (1.5mm)
Imbusschlüssel (1,5mm)
Clé Allen (1,5mm)
50038

B 10~13

BB1 ×2
19804224, 54129
3×12mmキャップスクリュー
Cap screw
Zylinderkopfschraube
Vis à tête cylindrique

BB2 ×2
19805612
3×10mmキャップスクリュー
Cap screw
Zylinderkopfschraube
Vis à tête cylindrique

BB3 ×1
19805663
2.6×6mmキャップスクリュー
Cap screw
Zylinderkopfschraube
Vis à tête cylindrique

BB4 ×2
19805779
2×5mmキャップスクリュー
Cap screw
Zylinderkopfschraube
Vis à tête cylindrique

BB5
×3
50576
3×3mmイモネジ
Grub screw
Madenschraube
Vis pointeau

BB6
×1
54080
4mmロックナット
Lock nut
Sicherungsmutter
Ecrou de blocage

BA10
×2
50586
3mmワッシャー
Washer
Beilagscheibe
Rondelle

BB7 ×1
19808243
2×14mmステンレスシャフト
Stainless shaft
Rostfreie Achse
Axe acier inox

BB8
×1
42196
1280ベアリング
Ball bearing
Kugellager
Roulement à billes

BB9
×1
42114
1150ベアリング
Ball bearing
Kugellager
Roulement à billes

BB10
×2
42195
1060ベアリング
Ball bearing
Kugellager
Roulement à billes

BB11
×2
84174
5mm皿バネ
Disk spring
Tellertfeder
Rondelle belleville

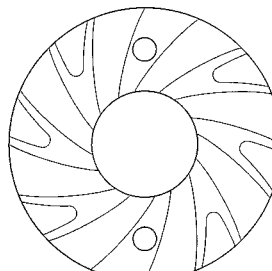
BB12
×1
13455940
デフスペーサー
Differential spacer
Differential-Distanzstück
Rondelle de pression de différentiel

BB13
×1
54215
スパークギアアダプター
Spur gear adapter
Zahnradhalter
Adaptateur de couronne

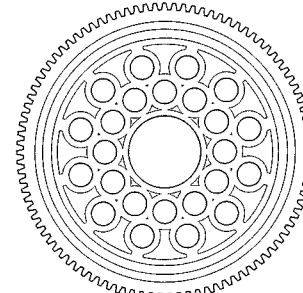
BB14 ×1
42223
24Tビニオンギヤ
Pinion gear
Motorritzel
Pignon moteur

BB15 ×1
13450183
デフキャップ
Diff cap
Diff.-Kappe
Couvercle de diff

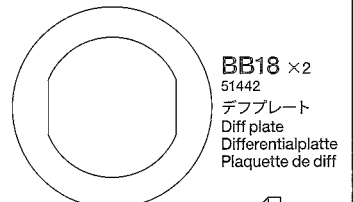
BB16
×12 53124
3mmタンダステンボール
Ball
Kugel
Bille



BB17
×1
54129
アルミモータースペーサー
Motor spacer
Motorkühlkörper
Entretoise moteur

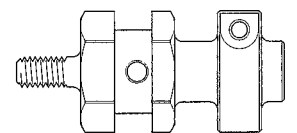


BB19
×1
54055
96Tスパークギヤ
Spur gear
Stirradgetriebe
Pignon intermédiaire



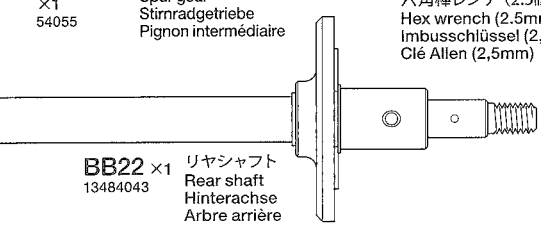
BB18 ×2
51442
デフプレート
Diff plate
Differentialplatte
Plaquette de diff

BB20
×1
13454891
デフハウジングA
Diff housing A
Differential-Gehäuse A
Logement de différentiel A



BB21
×1
13454892
ホイールストッパー
Wheel stopper
Rad-Halter
Moyeu

六角棒レンチ (2.5mm)×1
Hex wrench (2.5mm) 50038
Imbusschlüssel (2,5mm)
Clé Allen (2,5mm)



BB22 ×1
13484043
リヤシャフト
Rear shaft
Hinterschse
Arbre arrière

C 14~18

両面テープ (黒・20×120mm)×1
Double-sided tape (black) 50171
Doppelklebeband (schwarz)
Adhésif double face (noir)

BC1 ×4
19805778
3×12mm六角丸ビス
Screw
Schraube
Vis

BC2 ×1
19805763
3×10mm六角丸ビス
Screw
Schraube
Vis

BC3 ×2
19805765, 54129
3×8mm六角丸ビス
Screw
Schraube
Vis

BA1 ×2
19804212
3×6mm六角丸ビス
Screw
Schraube
Vis

BC4 ×1
19804392
3×10mmタッピングビス
Tapping screw
Schneidschraube
Vis taraudeuse

BC5 ×1
50575
2.6×10mmタッピングビス
Tapping screw
Schneidschraube
Vis taraudeuse

BC6 ×2 19804734
4×30mm六角皿ビス
Screw
Schraube
Vis

BC7 ×1
19804394
2.6×10mmバインドビス
Screw
Schraube
Vis

BA8
×2
53640
5mmビローボールナット
Ball connector nut
Kugelfopf-Mutter
Ecrou-connecteur à rotule

BC8
×2
53869
5mmビローボールナット (短)
Ball connector nut (short)
Kugelfopf-Mutter (kurz)
Ecrou-connecteur à rotule (court)

BC9
×2
19808235
4mmアルミナット
Nut
Mutter
Ecrou

BA10
×4
50586
3mmワッシャー
Washer
Beilagscheibe
Rondelle

BA12
×2
19804641
5.5×5.0mmスペーサー
Spacer
Distanzring
Entretoise

BC10 ×2
53539
5.5×2.0mmスペーサー
Spacer
Distanzring
Entretoise

BC11
×2
53539
5.5×1.0mm
スペーサー
Spacer
Distanzring
Entretoise

BC12 ×4
53601
5mm
アジャスター
Adjuster
Einstellstück
Chape à rotule

BC13 ×2 19808238
3×35mmターンバックルシャフト
Turnbuckle shaft
Spann-Achse
Biellette à pas inversés

BC17
×1
13450702
アルミサーボマウントL
Aluminum servo mount L
Aluminium Servohalter L
Support alu de servo G

BC14
×2
54161
8mmアルミボール
Aluminum ball
Aluminiumkugel
Bille aluminium

BC15 ×1
51000
サーボセイバースプリング (大)
Servo saver spring (large)
Servo-Saver-Feder (groß)
Ressort de sauve-servo (grande)

BC16 ×2
51000
サーボセイバースプリング (小)
Servo saver spring (small)
Servo-Saver-Feder (klein)
Ressort de sauve-servo (petite)

BC18
×1
13450703
アルミサーボマウントR
Aluminum servo mount R
Aluminium Servohalter R
Support alu de servo D

D 19~23

BC2 ×2
19805763
3×10mm六角丸ビス
Screw
Schraube
Vis

BC3 ×2
19805765, 54129
3×8mm六角丸ビス
Screw
Schraube
Vis

BD1 ×2
19808240
3×35mm六角皿ビス
Screw
Schraube
Vis

BD2 ×2
19808239
3×20mm六角皿ビス
Screw
Schraube
Vis

BA2 ×2
19805978
3×18mm六角皿ビス
Screw
Schraube
Vis

BD3 ×2
19805766
3×16mm六角皿ビス
Screw
Schraube
Vis

BA4 ×4
19805767
3×8mm六角皿ビス
Screw
Schraube
Vis

BD4 ×2
51211
3×5mmフラットビス
Screw
Schraube
Vis

BB5 ×2
50576
3×3mmイモネジ
Grub screw
Madenschraube
Vis pointeau

BD5 ×2
53642
5mmピローボール
Ball connector
Kugelfopf
Connecteur à rotule

BA8 ×4
53640
5mmピローボールナット
Ball connector nut
Kugelfopf-Mutter
Ecrou-connecteur à rotule

BA9 ×2
54155
3mmロックナット (薄)
Lock nut (thin)
Sicherungsmutter (dünn)
Ecrou de blocage (fin)

BD6 ×2
19805818
3mmワッシャー (大)
Washer (large)
Beilagscheibe (groß)
Rondelle (grande)

BD7 ×2
84171
2mmCリング
C-ring
C-Ring
Circlip

BA11 ×2
50588
2mmEリング
E-Ring
Circlip

BA12 ×2
19804641
5.5×5.0mmスペーサー
Spacer
Distanzring
Entretoise

BD8 ×2
53539
5.5×3.0mmスペーサー
Spacer
Distanzring
Entretoise

BD9 ×2
19804890
3×35mmステンレスシャフト
Stainless shaft
Rostfreie Achse
Axe acier inox

BD15 ×1
54357
アップライト A
Upright A
Achsschenkel A
Fusée A

BD16 ×1
54357
アップライト B
Upright B
Achsschenkel B
Fusée B

BD10 ×2
54161
7mmアルミボール
Aluminum ball
Aluminiumkugel
Bille aluminium

BD11 ×2
50509
フロントスプリング(ソフト/銀)
Front coil spring (soft, silver)
Vordere Feder (weich, silber)
Ressort hélicoïdal avant (souple, argenté)

BD12 ×2
50509
フロントスプリング(ミディアム/金)
Front coil spring (medium, gold)
Vordere Feder (mittel, gold)
Ressort hélicoïdal avant (medium, doré)

BD13 ×2
50509
フロントスプリング(ハード/黒)
Front coil spring (hard, black)
Vordere Feder (hart, schwarz)
Ressort hélicoïdal avant (dur, noir)

BD14 ×2
54357, 13458059
アップライト
シャフト
Upright shaft
Radachse
Axe de triangle

BD17 ×1
13404060
サーボステフナ
Servo stiffener
Servohalterung
Raidisseur de servo

E 24~26

BE1 ×1
19804194
3×10mmホロービス
Screw
Schraube
Vis

BA11 ×2
50588
2mmEリング
E-Ring
Circlip

BC11 ×1
53539
5.5×1.0mmスペーサー
Spacer
Distanzring
Entretoise

BE2 ×1
53850
ピストンロッド
Piston rod
Kolbenstange
Axe de piston

BE3 ×1
53574
3mmOリング (シリコン)
Silicone O-ring
Silikon-O-Ring
Joint silicone

BE4 ×1
53573
ピストン (3穴)
Piston
Kolben

BE5 ×1
53574
ロッドガイド
Rod guide
Stangenführung
Guide d'axe

BE6 ×1
53574
テフロンスペーサー
Damper spacer
Dämpfer-Distanzring
Entretoise d'amortisseur

BE7 ×1
19444361
12mmOリング
O-ring
O-Ring
Joint torique

BE8 ×1
53576
オイルシール
Oil seal
Ölabdichtung
Joint d'étanchéité

BE9 ×2
54489
5mmアジャスターS
Adjuster
Einstellstück
Chape à rotule

BE10 ×1
54413
ローリングダンパーシリンダー
Roll damper cylinder
Querdämpferzylinder
Cylindre d'amortisseur de roulis

BE11 ×1
42131
ダンパーシリンダー
Damper cylinder
Dämpfer-Zylinder
Corps d'amortisseur

BE12 ×1
19444358
シリンダーキャップ
Cylinder cap
Zylinder-Kappe
Capuchon d'amortisseur

BE13 ×1
19444359
ロッドガイドキャップ
Rod guide cap
Kappe an der Gestänge-
führung
Coupelle de guidage d'axe

BE14 ×1
19444360
スプリングリテーナー
Spring retainer
Feder-Spanner
Butée de ressort

BE15 ×1
13450709
ローリングダンパーピストン
Roll damper piston
Querdämpferkolben
Piston d'amortisseur de roulis

BE16 ×1
54465
ダンパースプリング
Coil spring
Spiralfeder
Ressort hélicoïdal

フリクションダンパー用グリス (ハード) ×1
Friction damper grease (hard) 53176
Fett für Reibungsdämpfer (hart)
Graisse d'amortisseur à friction (dure)

ダンパーオイル (#400・黄) ×1
Damper oil 53443
Dämpfer-Öl
Huile pour amortisseurs

F 27~35

BC2 ×1
19805763
3×10mm六角丸ビス
Screw
Schraube
Vis

BC3 ×6
19805765, 54129
3×8mm六角丸ビス
Screw
Schraube
Vis

BA3 ×2
19804427
3×12mm六角皿ビス
Screw
Schraube
Vis

BA4 ×3
19805767
3×8mm六角皿ビス
Screw
Schraube
Vis

BF1 ×1
19804210
3×6mm六角皿ビス
Screw
Schraube
Vis

BA8 ×3
53640
5mmピローボールナット
Ball connector nut
Kugelfopf-Mutter
Ecrou-connecteur à rotule

BF2 ×2
53159
4mmフランジロックナット
Flange lock nut
Sicherungsmutter
Ecrou nylstop à flasque

BB6 ×2
54080
4mmロックナット
Lock nut
Sicherungsmutter
Ecrou de blocage

BA10 ×2
50586
3mmワッシャー
Washer
Beilagscheibe
Rondelle

BA12 ×1
19804641
5.5×5.0mmスペーサー
Spacer
Distanzring
Entretoise

BF3 ×1
19804868
5.5×4.0mmスペーサー
Spacer
Distanzring
Entretoise

BF4 ×2
53539
5.5×1.5mmスペーサー
Spacer
Distanzring
Entretoise

BF5 ×2
19804479
2.3×1.0mmOリング (黒)
O-ring (black)
O-Ring (schwarz)
Joint torique (noir)

BF6 ×4
42113
1050ベアリング
Ball bearing
Kugellager
Roulement à billes

BF7 ×4
51537
6mmスナップピン
Snap pin
Federstecker
Epingle métallique

BF8 ×1
50197
スナップピン (小)
Snap pin (small)
Federstecker (klein)
Epingle métallique (petite)

BF9 ×1
13404061
アップラーブレース
Upper brace
Obere Trägerplatte
Fixation supérieure

BF10 ×1
13404058
アップラーデッキ
Upper deck
Oberes Deck
Châssis supérieur

BF11 ×1
13455898
アンテナポスト
Antenna post
Antennenstange
Pied d'antenne

BF12 ×1
84189
アンテナキャップ
Antenna cap
Antennenkappe
Capuchon d'antenne

ナイロンバンド ×3
Nylon band 50595
Nylonband
Collier en nylon

スポンジテープ(15×150mm) ×1
Sponge tape 16294011
Schaumgummi-Klebeband
Bande mousse

アンテナキャップ
Antenna cap
Antennenkappe
Capuchon d'antenne

ナイロンバンド ×3
Nylon band 50595
Nylonband
Collier en nylon

スポンジテープ(15×150mm) ×1
Sponge tape 16294011
Schaumgummi-Klebeband
Bande mousse

