

MODÈLE 83076-4

4TEC^{2.0}
AWD CHASSIS

Velineon
EXTREME BRUSHLESS POWER SYSTEM

TRAXXAS

MANUEL DU PROPRIÉTAIRE

INTRODUCTION

- 3 AVANT DE COMMENCER
- 4 MESURES DE SÉCURITÉ
- 7 OUTILS, FOURNITURES ET ÉQUIPEMENT NÉCESSAIRES
- 8 APERÇU DU MODÈLE
- 9 DÉMARRAGE RAPIDE : MISE À JOUR
- 10 SYSTÈME RADIO TQi
- 18 RÉGLAGE DU CONTRÔLEUR DE VITESSE ÉLECTRONIQUE
- 20 CONDUIRE LE MODÈLE
- 23 RÉGLER LE MODÈLE
- 28 ENTRETIEN DU MODÈLE
- 29 GUIDE DE RÉGLAGE AVANCÉ DU TQi

Nous vous remercions d'avoir acheté le châssis Traxxas 4-Tec™ 2.0 qui est tout-nouveau de A à Z. Il allie une touche de conception perspiciace et une ingénierie de précision pour créer une plateforme très moderne. Ce châssis est muni de système électrique sans balais Velineon®. Le système électrique du Velineon profite à fond de la technologie des moteurs sans balais. Ses avantages sont : la vitesse incroyable, l'efficacité et la durabilité du fonctionnement et un entretien minimal. Les supports de carrosserie réglables exclusifs à Traxxas (brevet en instance) permettent une installation facile des types de carrosserie fréquemment utilisés de 200 mm et l'empattement est réglable pour une meilleure adaptabilité de la carrosserie. Le châssis Traxxas 4-Tec™ 2.0 s'agit non seulement de notre châssis le plus réglable, il est aussi construit pour être conduit! Nous avons la certitude que le modèle est un produit solide et durable qui peut vous garantir des performances à grande vitesse.

Dans ce manuel, vous trouverez les instructions de fonctionnement et d'entretien du modèle pour que vous en jouissiez pendant des années. Nous voulons vous assurer que vous venez d'acheter un des modèles les plus performants disponibles sur le marché et qu'il est soutenu par une équipe de professionnels qui s'engagent à fournir le meilleur support après-vente possible. Les modèles de Traxxas garantissent la performance et la satisfaction totales par rapport non seulement au modèle, mais aussi à la société qui le produit et le soutient.

Nous savons que vous avez hâte de mettre votre nouveau modèle à l'épreuve, mais avant cela il est très important de lire le manuel du propriétaire. Ce manuel contient toutes les procédures d'installation et d'utilisation permettant d'exploiter à fond le rendement et le potentiel que les ingénieurs de Traxxas ont intégrés dans le modèle. Nous vous rappelons également de lire et observer toutes les mesures de sécurité et les avertissements contenus dans le présent manuel et affichés sur les étiquettes ou les onglets se trouvant sur le modèle. Leur rôle est de vous indiquer les modalités d'utilisation sécuritaire du modèle et d'en extraire le meilleur rendement et la plus longue durée de vie possible.

Conformité avec la FCC (Commission fédérale des communications)

Ce dispositif contient un module conforme aux normes des dispositifs numériques classe B décrits dans la 15e partie des règles de la FCC. Le fonctionnement en est assujéti aux deux conditions suivantes : (1) Ce dispositif ne doit pas causer d'interférences nuisibles et (2) ce dispositif doit accepter toute interférence reçue, y compris les interférences qui peuvent mener à un fonctionnement non souhaité.

Les normes des dispositifs numériques classe B sont conçues pour assurer une protection raisonnable contre les interférences nuisibles dans les locaux résidentiels. Ce produit émet, utilise et peut rayonner de l'énergie radioélectrique et, en cas de fonctionnement à l'encontre des instructions, peut causer des interférences nuisibles aux radiocommunications. L'utilisateur est averti que toute modification qui n'est pas expressément approuvée par la partie responsable de la conformité peut annuler l'autorisation de l'utilisateur à actionner l'équipement.

Canada, Industrie Canada (IC)

Cet appareil numérique de Classe B est conforme aux règlements canadiens ICES-003 et RSS-210. Cet appareil est conforme aux normes RSS d'Industrie Canada exempts de licence. Le fonctionnement en est assujéti aux deux conditions suivantes : Ce dispositif peut ne pas causer du brouillage et Ce dispositif doit accepter tout brouillage, y compris ceux qui peuvent mener à un fonctionnement non souhaité de l'appareil.

Déclaration sur l'exposition aux fréquences radio (RF)

Cet équipement est conforme aux limites d'exposition aux fréquences radio prévues par la FCC et Industrie Canada pour un environnement non contrôlé. Cet équipement doit être installé et utilisé en gardant une distance minimum de 20 centimètres entre le radiateur et le corps ou d'autres personnes et ne doit pas être colocalisé ou utilisé conjointement avec une autre antenne ou un autre transmetteur.

Fréquence de fonctionnement : 2414 à 2453 MHz

Alimentation maximale de radiofréquence : Puissance maximale 9,7 dBm

Soutien à la clientèle de Traxxas

Le soutien à la clientèle de Traxxas vous accompagne dans chaque étape de la procédure. Voir la page suivante pour apprendre les moyens de communiquer avec nous et vos options en matière de soutien.



Démarrage rapide

Ce manuel est prévu d'une trajectoire de démarrage rapide qui décrit les procédures nécessaires pour rendre opérationnel le modèle dans les plus courts délais. Si vous êtes un passionné expérimenté de modèles radiocommandés, vous la trouverez utile et rapide. Lisez bien tout le manuel pour vous renseigner sur des procédures importantes de sécurité, d'entretien et de réglage. Allez à la page 9 pour commencer.



Même si vous êtes un passionné expérimenté des modèles radiocommandés, il est important de lire et suivre les procédures décrites dans le manuel.

Nous vous remercions de nouveau d'avoir choisi un produit Traxxas. Nous faisons tous les efforts au quotidien pour assurer la satisfaction du client au plus haut niveau. Nous serons ravis si vous profitez à fond de votre nouveau modèle !

INSCRIPTION DU MODÈLE

Pour mieux vous servir en tant que client, veuillez inscrire votre produit en ligne à l'adresse [Traxxas.com/register](https://www.traxxas.com/register) dans les 10 jours après l'achat.

[Traxxas.com/register](https://www.traxxas.com/register)

Lisez bien et suivez toutes les instructions dans le présent manuel et les matériaux accessoires pour empêcher que le modèle soit endommagé. Le non-respect des présentes instructions sera considéré comme abus et/ou négligence.

Avant d'utiliser le modèle, lisez ce manuel en entier et examinez soigneusement le modèle. Si, pour quelque raison que ce soit, vous décidez que le modèle n'est pas ce que vous vouliez, ne continuez pas l'installation. **Si le produit a été utilisé de quelque manière que ce soit, votre marchand d'agrément ne peut absolument pas en accepter le retour ou l'échange.**

Avertissements, conseils utiles, et renvois

Dans le présent manuel, les avertissements et les conseils utiles seront marqués par les icônes ci-dessous. Ne manquez pas de les lire !



Un avertissement important au sujet de la sécurité des personnes ou des moyens d'éviter d'endommager le modèle et ses composants.



Conseil spécial de Traxxas pour rendre les choses plus faciles et plus amusantes.



Vous renvoie à une page portant sur un sujet apparenté.

SOUTIEN

Si vous avez des questions sur le modèle ou son fonctionnement, téléphonez au numéro gratuit du service de soutien de Traxxas : **1-888-TRAXXAS (1-888-872-9927)***

Le soutien technique est disponible du lundi au vendredi à partir de 8h30 jusqu'à 9:00 heure du Centre. Vous pouvez aussi obtenir du soutien technique à Traxxas.com/support. Vous pouvez également envoyer vos questions au service de support à la clientèle par courriel à support@Traxxas.com. Rejoignez les milliers de membres de notre communauté en ligne à Traxxas.com.

Traxxas offre une installation de réparation sur place offrant des services complets pour résoudre tous les problèmes avec des produits Traxxas. Vous pouvez acheter des pièces d'entretien et de rechange directement depuis Traxxas, par téléphone, ou en ligne à Traxxas.com. Vous pouvez économiser du temps et des coûts de livraison et manutention si vous achetez des pièces de rechange de votre marchand local.

N'hésitez pas de communiquer avec nous pour tout problème lié à nos produits. Nous voulons nous assurer que vous serez complètement satisfait de votre nouveau modèle !

Traxxas
6250 Traxxas Way
McKinney, TX 75070
Téléphone : 972-549-3000
Numéro gratuit 1-888-TRAXXAS

Internet
Traxxas.com
Courriel : support@Traxxas.com

Contenu intégral ©2019 Traxxas. Tous droits réservés. Traxxas, 4-Tec, Ready-To-Race, Ready-To-Win, et ProGraphix sont des marques de commerce ou des marques déposées de Traxxas. D'autres noms de marque et marques sont la propriété de leurs titulaires respectifs et sont utilisés seulement aux fins de l'identification. Aucune partie de ce manuel ne peut être reproduite ou distribuée dans les médias imprimés ou électroniques sans la permission écrite expresse de Traxxas. Les caractéristiques sont susceptibles d'être modifiées sans préavis.





Toutes les instructions et les mesures décrites dans le présent manuel doivent être observées strictement pour assurer l'utilisation sécuritaire du modèle.



Ce modèle n'est pas destiné à l'usage des enfants sous l'âge de 14 ans non surveillés par un adulte responsable et bien informé. Le choix de l'engrenage et de la pile (voir les piles LiPo à droite) affecte le niveau de compétence nécessaire pour conduire le modèle. Voir le diagramme ci-dessus.



Engrenages : Pignon original
Pile : NiMH à 7 éléments
Tension* : 8,4 V
mAh : 3000+ mAh



Engrenages : Pignon original
Pile : LiPo 3S
Tension* : 11,4 V
mAh : 5000+ mAh



Engrenages : Opt. Engrenage
Pile : LiPo 2S
Tension* : 7,4 V
mAh : 5800+ mAh



Engrenages : Opt. Engrenage
Pile : LiPo 3S
Tension* : 11,1 V
mAh : 5000+ mAh

*Nominal

Voir plus de renseignements dans le diagramme de l'engrenage à la page 24.

Traxxas souhaite que vous utilisiez votre nouveau modèle en toute sécurité. Si vous utilisez votre modèle judicieusement et soigneusement, vous et ceux qui se trouvent autour de vous pouvez vous amuser et vous éclater en toute sécurité. Si vous n'utilisez pas votre modèle de manière sécuritaire et responsable, vous risquez de produire des dégâts matériels et des blessures graves. Veuillez observer strictement les mesures décrites dans ce manuel pour assurer le fonctionnement en toute sécurité du produit. Vous êtes le(la) seul(e) responsable du respect des instructions et de la prise des mesures de sécurité.

Aspects importants à retenir

- Votre modèle n'est pas destiné à être utilisé sur les routes publiques ou dans des zones agglomérées où il peut empêcher ou perturber le trafic des piétons ou des véhicules.
- Il ne faut jamais, en aucune circonstance, utiliser le modèle dans une foule. Ce modèle est très rapide et peut causer des blessures s'il arrive à heurter quelqu'un.
- Étant radiocommandé, le modèle est soumis aux interférences radioélectriques provenant de beaucoup de sources que vous ne pouvez pas contrôler. Puisque les brouillages radioélectriques peuvent provoquer des pertes momentanées de la radiocommande, assurez à tout moment une marge de sureté dans toutes les directions autour du modèle afin de prévenir les collisions.
- Le moteur, la batterie et le contrôleur de vitesse peuvent chauffer pendant l'utilisation. Évitez les brûlures.
- N'utilisez pas votre modèle pendant la nuit ou lorsque la vue directe du modèle peut être obstruée ou réduite de quelque manière que ce soit.
- **Le facteur le plus important est de faire appel au bon sens à tout moment.**

Contrôleur de vitesse

Le contrôleur de vitesse électronique (ESC) de votre modèle est un dispositif électronique extrêmement puissant capable de produire du courant de haute intensité. Veuillez observer attentivement ces précautions pour éviter que le contrôleur de vitesse ou d'autres composants soient endommagés de quelque manière que ce soit.

- **Débranchez la batterie** : Débranchez toujours la ou les batteries du contrôleur de vitesse lorsqu'il n'est pas en marche.

- **Isolez les fils** : Isolez toujours les fils exposés avec des gaines thermo-rétractables pour empêcher les courts-circuits.
- **D'abord allumez le transmetteur** : Allumez le transmetteur avant de mettre en service le contrôleur de vitesse pour empêcher toute dérive et tout fonctionnement erratique.
- **Attention aux brûlures** : Puisque le contrôleur et le moteur peuvent devenir extrêmement chauds pendant l'utilisation, faites attention à ne pas les toucher jusqu'à ce qu'ils se refroidissent. Assurez un écoulement d'air adéquat pour permettre le refroidissement.
- **Utilisez les connecteurs originaux** : Ne changez pas les connecteurs de batterie et de moteur. Si le contrôleur n'est pas correctement câblé, il peut prendre feu ou être endommagé. Veuillez noter que toute modification du contrôleur peut mener à des frais de recâblage de l'installation électrique lorsque le produit est retourné pour le service.
- **Toute inversion de tension est interdite** : Le contrôleur de vitesse n'est pas protégé contre l'inversion de polarité.
- **Pas de diodes Schottky** : Les diodes Schottky externes ne sont pas compatibles avec l'inversion des contrôleurs de vitesse. L'utilisation d'une diode Schottky avec le contrôleur de Traxxas endommage le contrôleur et annule la garantie de 30 jours.
- Observez **toujours** les limites inférieure et supérieure du contrôleur de vitesse selon les indications du tableau de spécifications dans le manuel du propriétaire. Si votre contrôleur de vitesse fonctionne avec deux batteries, n'en mélangez pas les types et les capacités. Utilisez la même tension et la même capacité pour les deux batteries. L'utilisation de batteries disparates peut endommager les batteries et le contrôleur de vitesse électronique.

Le recyclage de votre pile NiMH Traxxas Power Cell

Traxxas vous encourage vivement à recycler votre pile NiMH Power Cell au moment où elle a atteint la fin de sa vie utile. **Ne pas jeter les piles à la poubelle.** Tous les blocs piles NiMH Power Cell présentent le symbole RBRC (Rechargeable Battery Recycling Corporation) qui indique qu'ils sont recyclables. Pour trouver un centre de recyclage près de chez vous, communiquez avec votre marchand d'agrément ou visitez le site Web www.call2recycle.org.



AVERTISSEMENT! ATTENTION! DANGER!



RISQUE D'INCENDIE ! Votre modèle est compatible aux piles LiPo. La charge et la décharge des piles peuvent provoquer des incendies, des explosions, des blessures graves et des dégâts matériels si elles ne sont pas effectuées en conformité avec les instructions du fabricant. Avant l'utilisation, lisez et suivez toutes les instructions, les avertissements, et les précautions donnés par le fabricant. En outre, les piles au lithium polymère (LiPo) présentent un GRAND risque d'incendie si elles ne sont pas correctement manipulées en conformité avec les instructions. Les piles LiPo sont destinées uniquement aux utilisateurs les plus avancés qui connaissent les risques liés à leur utilisation. Traxxas recommande que les enfants de moins de 14 ans n'utilisent ni ne manipulent les piles LiPo sans être surveillés par un adulte bien informé et responsable. Éliminez les piles usagées conformément aux instructions.

Avertissements importants pour les utilisateurs des piles au lithium polymère (LiPo) :

- Les piles LiPo ont un seuil de sécurité de décharge de la tension électrique qui ne doit pas être dépassé. Le contrôleur de vitesse électronique est équipé d'un détecteur de basse tension intégré qui alerte le pilote lorsque les batteries LiPo ont atteint leur seuil de sécurité (de décharge) de la tension. Le pilote doit s'arrêter immédiatement pour empêcher la décharge de la pile au-dessous de son seuil de sécurité. Le pilote doit s'arrêter immédiatement pour empêcher la décharge de la pile au-dessous de son seuil de sécurité.
- Le détecteur de basse tension dont le contrôleur de vitesse est muni n'est qu'une partie du plan complexe d'utilisation sécuritaire des piles LiPo. Il est impératif que l'utilisateur suive toutes les autres instructions fournies par le fabricant des piles et le fabricant du chargeur visant la charge, l'utilisation et le stockage corrects des piles LiPo. Vérifiez que vous avez bien compris comment utiliser les piles LiPo. Si vous avez des questions portant sur l'utilisation des piles LiPo, veuillez consulter votre marchand d'agrément ou communiquez avec le fabricant des piles. Nous vous rappelons que toutes les piles doivent être recyclées à la fin de leur vie utile.
- Il faut TOUJOURS utiliser le chargeur équilibreur au lithium polymère (LiPo) avec un port d'équilibrage pour charger les piles LiPo. Ne jamais utiliser des chargeurs ou des modes de charge du type NiMH ou NiCaD pour charger les piles LiPo. N'utilisez PAS le chargeur pour piles NiMH. L'utilisation d'un chargeur ou mode de charge du

type NiMH ou NiCaD endommage les piles et peut provoquer des incendies et des blessures.

- Ne jamais charger les blocs piles LiPo en série ou en parallèle. Charger les piles en série ou en parallèle peut mener à une identification incorrecte des piles de la pile par le chargeur et à un taux de charge incorrect pouvant provoquer la surcharge, le déséquilibre des éléments de la pile, leur endommagement et des incendies.
- Vérifier TOUJOURS attentivement les piles LiPo avant de les charger. Assurez-vous qu'il n'y a pas de fils ou connecteurs lâches, d'isolations de fils endommagées, d'emballages de piles endommagés, de dommages par impact, de fuites liquides, de gonflement (signe de dommages internes), de déformation des piles, d'étiquettes manquantes ou tous autres dommages ou défauts. Si un seul des cas ci-dessus est constaté, ne chargez ni n'utilisez le bloc piles. Suivez les instructions visant l'élimination de la pile et jetez-la correctement et sans risques.
- Ne pas conserver ou charger les piles LiPo avec ou près de tout autre type de pile ou bloc piles, y compris d'autres LiPo.
- Stocker et transporter les piles LiPo dans un endroit sec et frais. Ne pas les stocker directement dans la lumière du soleil. Ne pas permettre à la température de stockage, comme dans le coffre d'une voiture, dépasser 140°F ou 60°C car les éléments des piles peuvent être endommagés et il y a le risque d'incendie.
- Ne PAS démonter les piles ou les éléments LiPo.
- Ne PAS essayer d'assembler votre propre bloc piles LiPo à partir d'éléments.

Précautions et avertissements visant la charge et la manipulation pour tous les types de piles :

- AVANT de charger, vérifier TOUJOURS que les réglages du chargeur correspondent exactement au type (la composition chimique), aux spécifications et à la configuration de la pile à charger.
- Ne PAS tenter de charger les piles non-rechargeables (à risque d'explosion), les piles qui ont un circuit de charge interne ou un circuit de protection, la configuration originale réalisée par le fabricant des blocs piles a été modifiée, ou les piles dont les étiquettes sont manquantes ou illisibles vous empêchent d'identifier correctement leur type et leurs caractéristiques.
- NE PAS dépasser le taux de charge maximum recommandé par le fabricant de la pile.

(suite de la page précédente)

- NE PAS laisser se toucher les contacts ou les fils exposés de la pile. Cela présente le risque de court-circuit et de feu.
- Pour charger ou décharger, mettre TOUJOURS la pile (tous les tps de piles) dans un boîtier ignifuge et sur une surface inflammable comme le béton.
- NE PAS charger les piles à l'intérieur d'une automobile. NE PAS charger les piles en conduisant.
- Ne JAMAIS charger les piles en les mettant sur du bois, du tissu, le tapis ou sur tout autre matériel inflammable.
- Chargez TOUJOURS les piles dans une zone bien-aérée.
- ÉLOIGNEZ les objets inflammables et les matériaux combustibles de la zone de charge.
- NE PAS laisser le chargeur et la pile sans surveillance pendant la charge ou à tout moment où le chargeur est en MARCHE et en train de charger des piles. S'il y a des signes de dysfonctionnement ou en cas d'urgence, débranchez le chargeur de la source de courant et enlever la pile du chargeur.
- NE PAS faire fonctionner le chargeur dans un espace encombré ou placer des objets sur le chargeur ou la pile.
- Si une pile ou élément de pile est endommagé de quelque façon que ce soit, NE PAS charger, décharger ou utiliser la pile.
- Tenez un extincteur de classe D à proximité en cas de feu.
- NE PAS démonter, écraser, court-circuiter les piles ou les éléments et NE PAS les exposer aux flammes ou à toute autre source de feu. Des matériaux toxiques peuvent s'en dégager. Rincer en cas de contact avec les yeux ou la peau.
- Si une pile devient trop chaude au contact pendant la charge (à une température supérieure à 110°F / 43°C), sortez la pile du chargeur immédiatement et arrêtez le processus de charge.
- Permettre à la pile de se refroidir entre deux utilisations (avant de la charger).
- Débrancher TOUJOURS le chargeur et en sortir la pile lorsqu'il n'est pas utilisé.
- Débrancher TOUJOURS la pile du contrôleur de vitesse électronique quand le modèle n'est pas en service et quand il est rangé ou transporté.
- NE PAS démonter le chargeur.
- ENLEVER la pile du modèle ou de l'appareil avant la charge.
- NE PAS exposer le chargeur à l'eau ou à l'humidité.
- Ranger TOUJOURS les piles en toute sécurité hors de la portée des enfants et des animaux de compagnie. Les enfants ne doivent jamais charger ou manipuler les piles sans être surveillés par un adulte responsable.
- Les piles de nickel-métal hydride (NiMH) doivent être recyclées ou jetées correctement.
- Prenez TOUJOURS des précautions et servez-vous du bon sens à tout moment.

OUTILS, FOURNITURES, ET ÉQUIPEMENT NÉCESSAIRES

Ce modèle est accompagné d'un ensemble d'outils métriques spécialisés. Vous devez en acheter d'autres chez votre marchand d'agrément afin d'utiliser et entretenir le modèle.

OUTILS ET ÉQUIPEMENT FOURNIS



Clé Allen de 2,0mm



Clé Allen de 1,5mm



Clé en croix



Engrenages optionnels



Clips de carrosserie



Entretoises de charge initiale et pistons d'amortisseur (sur l'arbre de pièces) voir la page 23



Supports de carrosserie fixe

ÉQUIPEMENT REQUIS (VENDU SÉPARÉMENT)



Bloc pile NiMH de 6 ou 7 éléments ou bloc pile LiPo de 2S, accompagné d'un connecteur de haute tension Traxxas*



Chargeur de pile*

EZ-Peak™ Plus
(pièce #2970)



4 piles alcalines AA

Carrosserie de véhicule adaptée à la dimension des voitures de tourisme standard de 200mm



Pour d'autres renseignements sur les piles, voir la section *Utiliser les bonnes piles* à la page 13.



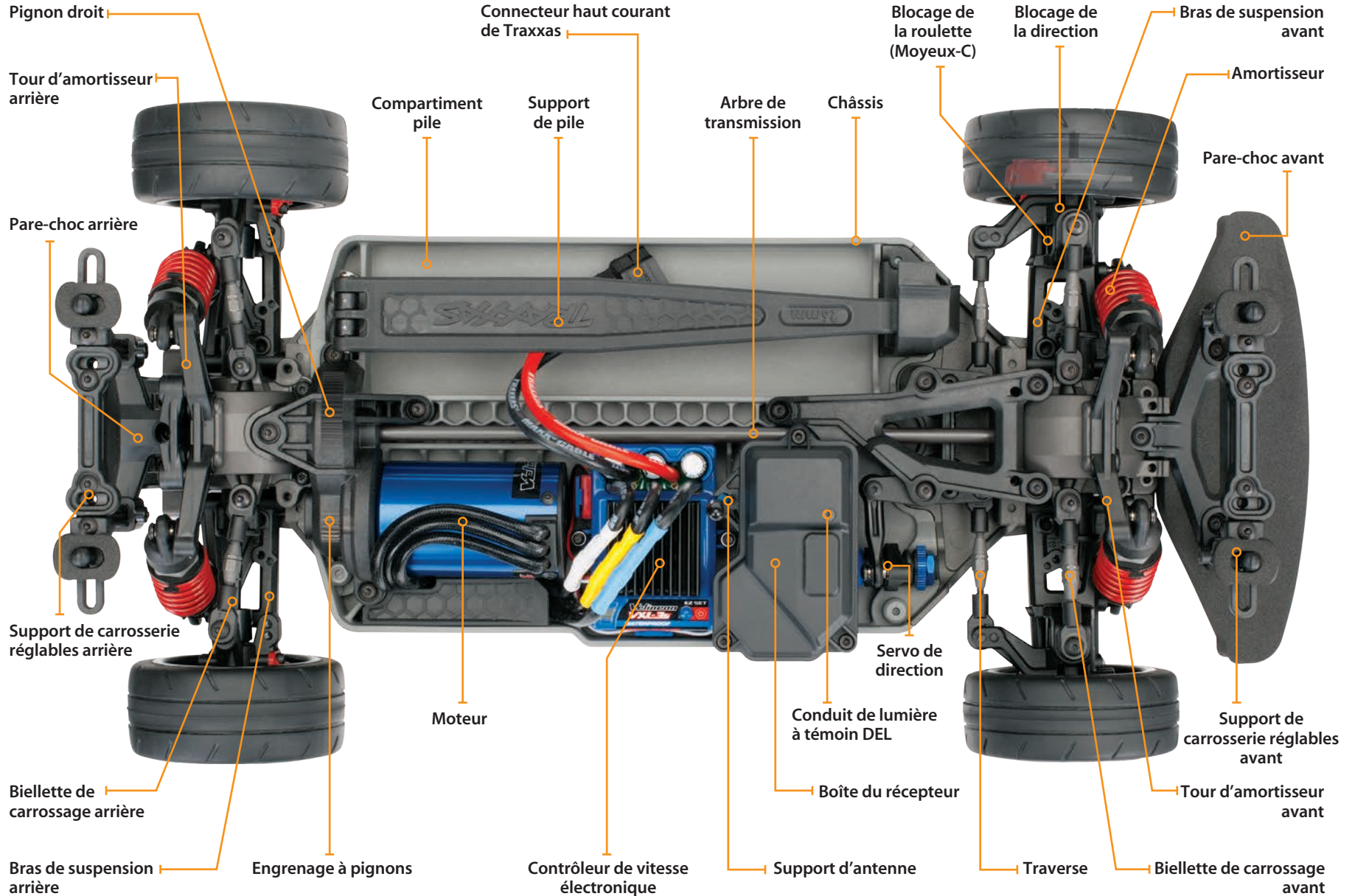
Équipement recommandé

Ces matériels ne sont pas obligatoires pour faire fonctionner le modèle, mais c'est une bonne idée de les mettre dans toute boîte à outils d'un modèle radiocommandé :

- Lunettes de sécurité
- Colle de pneu Traxxas Ultra Premium, pièce #6468 (colle CA)
- Couteau à tout faire
- Pincés coupantes de côté et/ou à bec effilé
- Tournevis Phillips
- Fer à souder

*Le type de pile et de chargeur peut changer et ne pas correspondre aux images.

APERÇU DU MODÈLE



DÉMARRAGE RAPIDE : MISE À JOUR

Le guide ci-dessous est un aperçu des procédures à parcourir pour faire fonctionner votre modèle. Recherchez le logo Démarrage rapide dans les coins inférieurs des pages marquées Démarrage rapide.

1. Lire les mesures de sécurité à partir de la pages 4-6

Pour votre propre sécurité, prenez conscience du fait que l'inattention et l'utilisation incorrecte peuvent provoquer des blessures et endommager le produit.

2. Charger le bloc piles • Voir la page 13

Votre modèle nécessite une pile et un chargeur de piles compatible (non inclus). N'utilisez jamais un chargeur de piles NiMH ou NiCad pour charger les piles LiPo.

3. Installer les piles dans le transmetteur • Voir la page 13

Le transmetteur a besoin de 4 piles alcalines (vendu séparément).

4. Installer le bloc piles dans le modèle • Voir la page 14

Ce modèle a besoin d'une pile complètement chargées (non inclus).

5. installer l'antenne • Voir la page 14

L'antenne et le tube d'antenne du récepteur doivent être correctement installés avant d'utiliser le modèle.

6. Allumer le système radio • Voir la page 15

Habituez-vous à commencer par allumer le transmetteur et finir par l'éteindre.

6. Vérifier le fonctionnement de la servo • Voir la page 16

Assurez-vous que la servodirection fonctionne correctement.

7. Effectuer l'essai de la portée du système radio • Voir la page 16

Suivez la présente procédure pour vous assurer que le système radio fonctionne correctement à distance et qu'il n'y a aucun brouillage provenant de sources extérieures.

8. Description détaillée du modèle • Voir la barre latérale, page 10

Appliquez d'autres décalques au besoin.

9. Conduire le modèle • Voir la page 20

Conseils sur la conduite et réglages du modèle.

10. Entretenir le modèle • Voir la page 28

Suivez ces étapes importantes pour maintenir la performance du modèle et le conserver dans un excellent état de fonctionnement.



Le guide de démarrage rapide ne remplace pas les consignes d'utilisation disponibles dans le présent manuel. Veuillez lire tout le manuel pour vous mettre au courant avec toutes les instructions d'utilisation et d'entretien corrects de votre modèle.

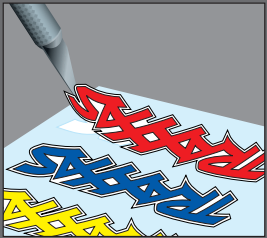
Recherchez le logo Démarrage rapide dans les coins inférieurs des pages marquées Démarrage rapide.



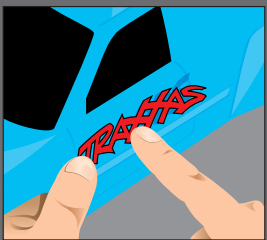


Application des décalques

Les décalques principaux de ce modèle ont été préappliqués en usine. Les décalques sont imprimés sur du mylar clair auto-adhésif et sont découpés à l'emporte-pièce en facilitant le détachement. Utilisez un couteau simple pour soulever le coin d'un décalque et le détacher du support.



Pour appliquer les décalques, mettez une extrémité sur la surface tout en tenant l'autre entre les doigts, ensuite lissez graduellement le décalque du doigt sur la surface. Ceci empêchera la formation de bulles d'air. Si vous mettez les deux extrémités du décalque sur la surface en même temps et essayez ensuite de le lisser, il y aura des bulles d'air. Regardez les photos sur la boîte pour apprendre la méthode typique d'application des décalques.



INTRODUCTION

Votre modèle comprend le plus récent transmetteur TQi de 2,4GHz de Traxxas avec la fonction Mémoire du Modèle de Traxxas Link™. La conception facile à utiliser du transmetteur provoque le plaisir instantané des passionnés des véhicules radiocommandés et, en outre, offre toute une série de fonctions de réglages professionnels pour les utilisateurs avancés - ou pour tous ceux qui sont intéressés à mettre à l'épreuve le rendement de leur modèle. Les canaux de direction et d'accélération sont ajustables grâce aux fonctions Exponentiel, Point limite et Réglage secondaire. Il y a aussi une fonction de taux double de direction et freinage. Beaucoup des fonctions avancées sont commandées par le bouton multifonctionnel, qui peut être programmé pour contrôler des fonctions diverses. Les instructions détaillées (page 29) et l'arbre de menu (page 32) présents dans ce manuel vous aident à comprendre et utiliser les fonctions avancées du nouveau système radio TQi. Pour des renseignements supplémentaires et des vidéos savoir-faire, visitez Traxxas.com.

TERMINOLOGIE DU SYSTÈME RADIO ET ÉLECTRIQUE

Veillez vous familiariser avec les termes utilisés par rapport aux systèmes radio et électrique. Ils reviendront souvent à travers le présent manuel. Une explication détaillée de la terminologie et des fonctions de votre nouveau système radio commence à la page 29.

À capteur - Le moteur à capteur est un type de moteur sans balais qui utilise un capteur interne pour communiquer des données sur la position du rotor au contrôleur de vitesse électronique. Le contrôleur de vitesse électronique VXL-3s peut utiliser des moteurs à capteur lorsqu'ils sont avantageux pour ses applications (par exemple, certaines classes spécialisées pour les courses).

Bande de fréquence - La radiofréquence utilisée par le transmetteur pour envoyer des signaux au modèle. Ce modèle fonctionne en modulation à spectre étalé à séquence directe de 2,4GHz.

CEP (circuit éliminateur de pile) - Le CEP peut se trouver soit dans le récepteur, soit dans le contrôleur de vitesse électronique. Ce circuit permet l'alimentation du récepteur et des servos par le bloc piles principal d'un modèle électrique. Ceci élimine la nécessité d'amener un bloc séparé de 4 piles AA pour alimenter l'équipement radio.

Cogging - Le cogging est parfois lié aux moteurs sans balais. En général, c'est une légère secousse que l'on peut remarquer lorsqu'on accélère à partir d'une position d'arrêt. Elle se

produit sur une période très brève, pendant que les signaux du contrôleur de vitesse électronique se synchronisent avec ceux du moteur. Le contrôleur de vitesse électronique VXL-3s est optimisé pour éliminer le cogging.

Courant - Le courant est une mesure du flux d'électricité passant à travers des dispositifs électroniques, normalement exprimée en ampères. Si vous associez un fil électrique à un tuyau d'arrosage, le courant indique combien d'eau traverse le tuyau.

ESC (contrôleur de vitesse électronique) - Le contrôleur de vitesse électronique est le contrôleur électronique du moteur situé à l'intérieur du modèle. Le contrôleur VXL-3s utilise des circuits avancés qui assurent le contrôle proportionnel numérique précis de l'accélération. Les contrôleurs de vitesse électroniques utilisent l'énergie plus efficacement que les contrôleurs mécaniques, ce qui fait que les piles fonctionnent plus longtemps. Les circuits du contrôleur de vitesse électronique empêchent la perte du contrôle de la direction et de l'accélération au moment où les piles se déchargent.

LiPo - Abréviation pour lithium-polymère. Les blocs piles LiPo rechargeables sont connus pour leur composition chimique spéciale qui leur permet de gérer une grande densité d'énergie et un courant extrêmement élevé dans un espace compact. Ce sont des piles de haute performance qui doivent être soigneusement entretenues et manipulées. Les blocs piles LiPo sont réservés aux utilisateurs avancés.

mAh - Abréviation du milliampère heure, mesure de la capacité d'un bloc piles. Plus le nombre est grand, plus la pile dure avant d'être rechargée.

Modulation à spectre étalé de 2,4GHz - Ce modèle est équipé de la dernière technologie en matière de radiocommande. À la différence des systèmes AM et FM qui fonctionnent avec des cristaux de fréquence et sont prédisposés à des conflits de fréquence, le système TQi choisit automatiquement une fréquence ouverte et assure une résistance supérieure au brouillage et aux "parasites".

Moteur sans balais - Un moteur sans balais à c.c. remplace le commutateur et le mécanisme à balais du moteur traditionnel avec des composantes électroniques intelligentes qui alimentent les enroulements électromagnétiques consécutivement, produisant la rotation. À la différence d'un moteur à balais, les enroulements (bobines) du moteur sans balais se trouvent sur le périmètre du moteur et les aimants sont montés sur l'arbre tournant du rotor.

NiCad - Abréviation pour cadmium-nickel. Ce sont les toutes premières piles rechargeables. Les piles NiCad ont une haute capacité de gestion du courant, une grande capacité de stockage et peuvent durer jusqu'à 1000 cycles de charge. Il faut observer les procédures de charge pour réduire le risque d'apparition d'un "effet de mémoire" et raccourcir la durée de fonctionnement.

NiMH - Abréviation pour l'hydrure de nickel-métal. Les piles NiMH rechargeables sont adaptées au haut courant et très résistantes à l'effet de "mémoire". En général, les piles NiMH ont une capacité de stockage plus grande que les piles NiCad. Elles peuvent durer jusqu'à 500 cycles de charge. Un chargeur de crête conçu pour les piles NiMH est nécessaire pour le meilleur rendement.

Pattes à souder - Des contacts externes accessibles se trouvant sur le moteur, qui permettent le remplacement facile des fils. Le Velineon 3500 est équipé de pattes à souder.

Position neutre - La position de repos que les servos cherchent lorsque les commandes du transmetteur sont au neutre.

Protection par arrêt thermique - Les composantes électroniques thermosensibles que le contrôleur de vitesse électronique VXL-3s utilise pour détecter la surcharge et la surchauffe des circuits des transistors. Si les senseurs détectent une température excessive, l'unité s'arrête automatiquement pour empêcher que les composants électroniques soient endommagés.

Récepteur - L'unité radio à l'intérieur du modèle qui reçoit les signaux du transmetteur et les retransmet aux servos.

Réglage - L'ajustement fin de la position neutre des servos, qui se fait en réglant les boutons d'accélération et de direction sur le panneau du transmetteur. **Note** : *Le bouton multifonctionnel doit être programmé pour servir en tant que régulateur de l'accélérateur.*

Résistance - Dans un sens électrique, la résistance est une mesure de la façon dont un objet résiste à l'écoulement du courant à travers soi-même. Lorsque l'écoulement est restreint, l'énergie est convertie en chaleur et se perd. Le système électrique du Velineon est optimisé afin de réduire la résistance électrique et la chaleur énergophage résultante.

Rotor - Le rotor est l'arbre principal du moteur sans balais. Dans un moteur sans balais, les aimants sont montés sur le rotor et les enroulements électromagnétiques sont montés dans le logement du moteur.

Sans capteur - Le moteur capteur est un moteur sans balais qui utilise les données avancées provenant du contrôleur de vitesse électronique afin d'assurer un fonctionnement sans heurt. D'autres capteurs ou câbles de moteur ne sont pas exigés.

Le contrôleur de vitesse électronique VXL-3s est optimisé pour un fonctionnement sans heurt sans capteur.

Servo - Petite unité motrice du modèle qui actionne le mécanisme de direction.

Système radio à 2 canaux - Le système radio TQi, se composant du récepteur, du transmetteur et des servos. Le système utilise deux canaux : un pour actionner l'accélérateur et un pour actionner la direction.

Taux de kilovolts - Les moteurs sans balais sont souvent définis par le nombre de kilovolts. Le taux de kilovolts est égal aux rpm du moteur sans charge lorsqu'on y applique 1 volt. Le nombre de kilovolts augmente au fur et à mesure que se réduit le nombre de tours que font les spires dans le moteur. Au fur et à mesure que le nombre de kilovolts augmente, l'appel de courant à travers les dispositifs électroniques augmente aussi. Le moteur Velineon 3500 est un moteur de 3500 kilovolts et 10 tours, optimisé pour assurer la meilleure vitesse et efficacité dans des modèles de poids léger à l'échelle 1/10.

Tension - La tension est une mesure de la différence de potentiel électrique entre deux points, comme entre la borne positive de la pile et la terre. Pour reprendre l'analogie avec le tuyau d'arrosage, si le courant est la quantité d'eau s'écoulant par le tuyau, la tension correspond à la pression qui pousse l'eau par le tuyau.

Transmetteur - L'unité radio mobile qui envoie au modèle des instructions sur l'accélération et la direction.

MESURES DE SÉCURITÉ IMPORTANTES PORTANT SUR LE SYSTÈME RADIO

- Ne nouez pas le fil d'antenne du récepteur. Tout nœud sur le fil d'antenne en diminue la portée.
- NE COUPEZ aucune partie du fil d'antenne du récepteur. Couper l'antenne en réduit la portée.
- Étendez le fil d'antenne du modèle aussi loin que possible pour obtenir la portée maximale. Il n'est pas nécessaire d'étendre le fil d'antenne hors de la carrosserie, mais il faudrait éviter d'emballer ou d'enrouler le fil d'antenne.
- N'étendez pas le fil d'antenne en dehors de la carrosserie sans le protéger d'un tube d'antenne, autrement le fil peut être coupé ou endommagé, diminuant ainsi la portée de l'antenne. Nous vous recommandons de garder le fil à l'intérieur de la carrosserie (dans le tube d'antenne) pour éliminer le risque de dommages.



Pour éviter la perte de la portée radio, ne nouez ni ne coupez le fil noir, ne pliez ni ne coupez la pointe métallique et ne pliez ni ne coupez le fil blanc au bout de la pointe métallique.

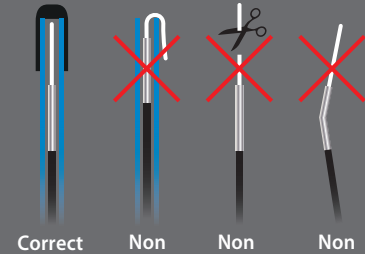
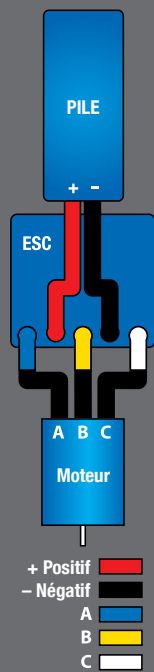


Diagramme de câblage du moteur et du contrôleur de vitesse



Ce modèle est muni du plus nouveau transmetteur TQi de 2,4GHz avec mémoire du modèle de Traxxas Link™. Le transmetteur dispose de deux canaux par l'intermédiaire desquels il commande l'accélération et la direction. Le récepteur à l'intérieur du modèle a 5 canaux de sortie. Votre modèle est muni d'un servo et d'un contrôleur de vitesse électronique.

TRANSMETTEUR ET RÉCEPTEUR

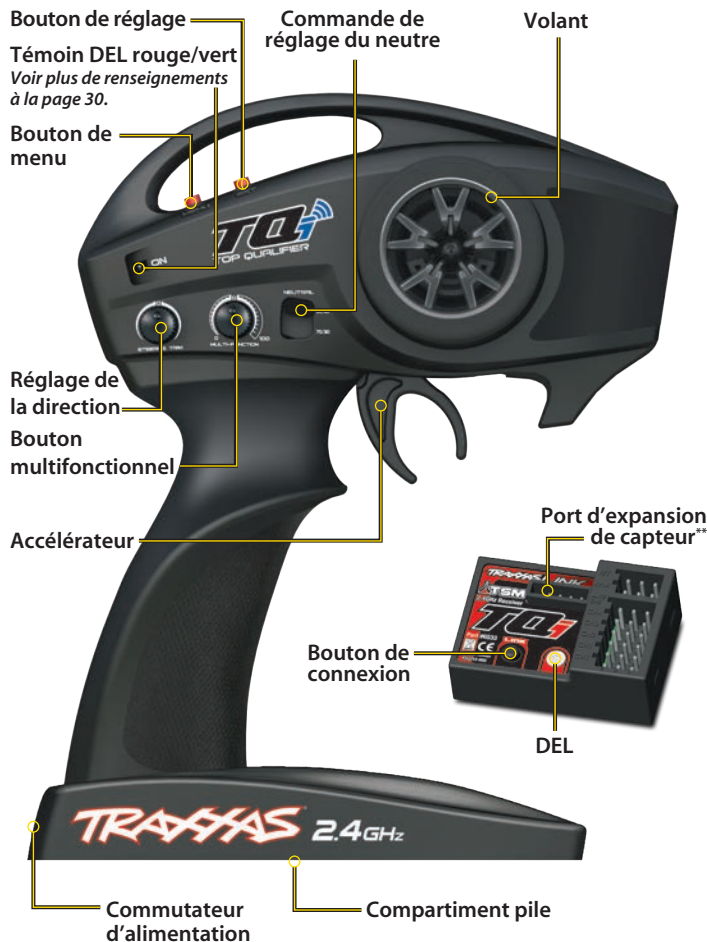
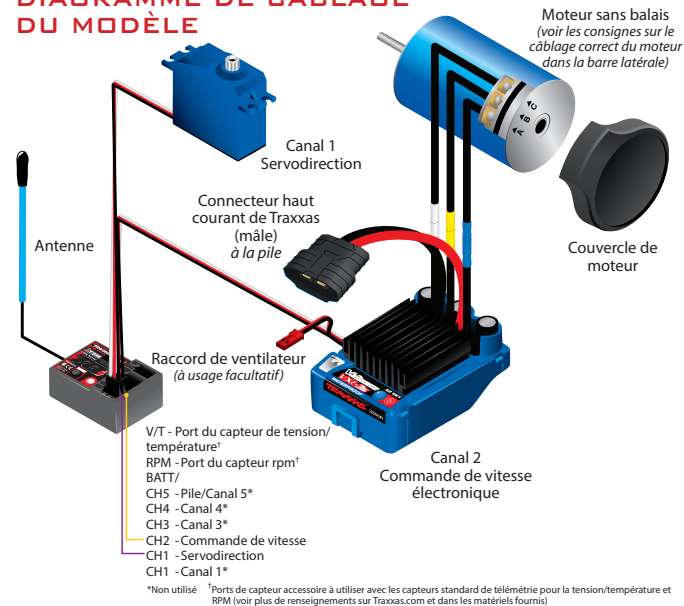
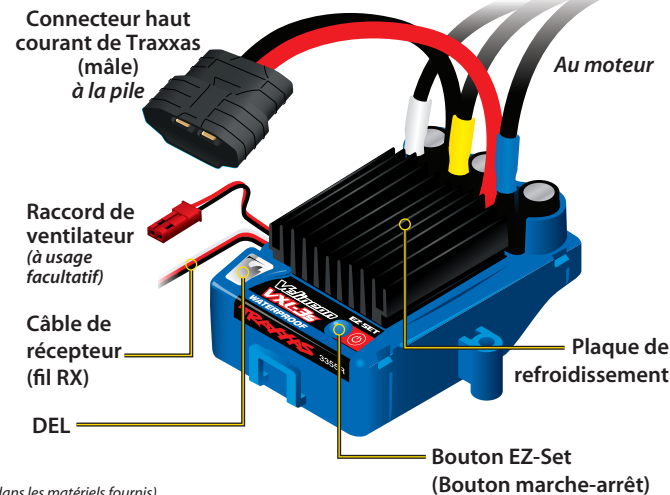


DIAGRAMME DE CÂBLAGE DU MODÈLE



CONTRÔLEUR DE VITESSE ÉLECTRONIQUE VXL-3s



** Port de capteur accessoire à utiliser avec l'extenseur de télémétrie (voir plus de renseignements sur Traxxas.com et dans les matériels fournis)

INSTALLATION DES PILES DU TRANSMETTEUR

Le transmetteur TQi utilise 4 piles AA. Le compartiment pile est situé dans la base du transmetteur.



1. Enlevez la porte du compartiment pile en appuyant sur la languette et en faisant glisser la porte pour l'ouvrir.
2. Installez les piles dans le sens correct comme indiqué sur le compartiment pile.
3. Réinstallez la porte de la pile et refermez-la.
4. Allumez le transmetteur et vérifiez que le témoin est allumé d'une couleur verte constante.

Si le témoin DEL clignote en rouge, les piles du transmetteur sont faibles, déchargées ou probablement installées incorrectement. Remplacez-les avec des piles toutes neuves ou récemment chargées. Le voyant d'alimentation n'indique pas le niveau de charge du bloc piles installé dans le modèle. Référez-vous à la section de Dépannage à la page 30 pour plus de renseignements sur les codes du témoin DEL du transmetteur.



SÉLECTIONNEZ UN CHARGEUR ET DES PILES POUR VOTRE MODÈLE

Ce modèle n'est pas livré avec chargeur ou piles. Le contrôleur de vitesse du modèle est compatible avec les piles LiPo et NiMH. Le modèle a besoin d'une pile NiMH ou LiPo 2s/3s avec connecteur haut courant de Traxxas. Nous recommandons vivement les piles Power Cell iD de Traxxas pour la meilleure performance et un chargement plus sûr. Le diagramme suivant comprend toutes les piles Power Cell compatibles avec ce modèle :

Piles LiPo avec iD

- 2849X 4000mAh 11,1v à 3 éléments 25C Pile LiPo
- 2572X 5000mAh 11,1v à 3 éléments 25C Pile LiPo
- 2843X 5800mAh 7,4v à 2 éléments 25C Pile LiPo
- 2569X 7600mAh 7,4v à 2 éléments 25C Pile LiPo

Piles NiMH avec iD

- 2923X Pile Power Cell, 3000mAh (NiMH, plate et à 7 éléments, 8,4V)
- 2940X Pile Power Cell, série 3, 3300mAh (NiMH, plate et à 7 éléments, 8,4V)
- 2950X Pile Power Cell, série 4, 4200mAh (NiMH, plate et à 7 éléments, 8,4V)
- 2960X Pile Power Cell, série 5, 5000mAh (NiMH, plate et à 7 éléments, 8,4V)



AVERTISSEMENT: RISQUE D'INCENDIE ! L'utilisateurs des piles au lithium polymère (LiPo) doit lire tous les détails dans le chapitre Avertissements et précautions à partir de la page 4. Il FAUT utiliser un chargeur pour piles LiPo avec les piles LiPo, sinon les piles risquent d'être endommagées et même de prendre feu.

Vérifiez que vous avez correctement choisi le type de chargeur pour les piles sélectionnées. Traxxas vous recommande de choisir un chargeur original Traxxas EZ-Peak avec iD qui assure un chargement plus sûr et une plus longue durée de vie de la pile et la meilleure performance.

Chargeur	Número de la Pièce	Compatible avec les piles NiMH	Compatible avec les piles LiPo	Identifiant (iD) de la pile	Éléments maximum
EZ-Peak Plus, 4 ampères	2970	OUI	OUI	OUI	3s
EZ-Peak Live, 12 ampères	2971	OUI	OUI	OUI	4s
EZ-Peak Dual, 8 ampères	2972	OUI	OUI	OUI	3s
EZ-Peak Live Dual, 26+ ampères	2973	OUI	OUI	OUI	4s



Si l'indicateur d'alimentation DEL n'est pas allumé vert, vérifiez la polarité des piles. Vérifiez que les piles rechargeables sont entièrement chargées. Si vous voyez tout autre signal clignotant du témoin DEL, référez-vous au diagramme à la page 30 pour en identifier le code.



Utiliser les bonnes piles
Votre transmetteur utilise des piles AA. Utilisez des piles alcalines neuves. N'utilisez pas de piles AA rechargeables pour alimenter le transmetteur TQi puisqu'elles ne fournissent pas une tension suffisante pour en assurer le meilleur rendement.

Attention : Arrêtez le modèle au premier signe que les piles sont faibles (le voyant rouge clignote) pour éviter d'en perdre le contrôle.





Bloc pile avec iD

Les blocs piles recommandées Traxxas sont équipées avec identifiant (iD) de pile Traxxas. Cette fonctionnalité unique permet au chargeur de pile Traxxas (vendu séparément) de reconnaître automatiquement et d'optimiser les réglages du bloc pile qui est connecté. Ceci permet de ne plus avoir à se préoccuper des réglages et des menus du chargeur en plus d'être la façon la plus simple et la plus sécuritaire possible. Pour en connaître plus sur cette fonctionnalité ainsi que sur les chargeurs et piles avec identifiant (iD) de Traxxas disponibles, visiter Traxxas.com.

INSTALLATION DU BLOC PILES

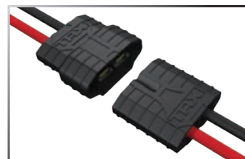
Installer le bloc pile avec les fils orientés vers l'avant du modèle. Balancez le dispositif de retenue de la pile vers le châssis et mettez en place (bloquez) l'extrémité dans le collier de retenue avant.

Note : Le support de batterie peut être tourné sur son pivot pour accueillir des piles de différentes hauteurs.



Connecteur haut courant de Traxxas

Le modèle est muni du connecteur haut courant patenté de Traxxas. Les connecteurs standard limitent le flux du courant et ne peuvent pas fournir l'énergie requise pour maximiser la sortie du VXL-3s.

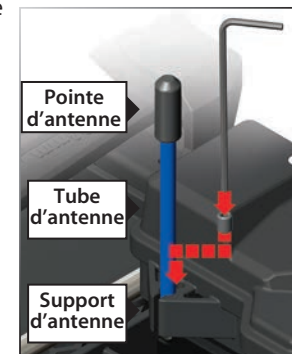


Les bornes plaquées or du connecteur de Traxxas, prévues de grandes surfaces de contact, assurent le flux du courant positif avec la moindre résistance. Sécuritaire, durable, et ergonomique, le connecteur de Traxxas est construit pour extraire toute l'énergie dont la pile est capable.

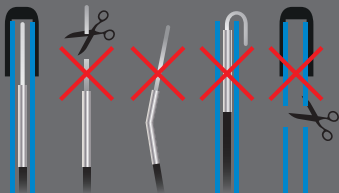
INSTALLATION DE L'ANTENNE

L'antenne du récepteur a été installée à l'usine. L'antenne est fixée par une vis de réglage de 3x4mm. Pour enlever le tube d'antenne, enlevez la vis de réglage à l'aide de la clé de 1,5mm fournie.

Lors de la réinstallation de l'antenne, tout d'abord glissez le fil d'antenne dans le fond du tube d'antenne jusqu'à ce que la pointe blanche de l'antenne atteigne le sommet du tube, sous le capuchon noir. Ensuite insérez le tube d'antenne dans le support, de sorte que le fil d'antenne entre dans la fente du support, puis montez la vis de réglage près du tube. Utilisez la clé de 1,5mm fournie pour serrer la vis jusqu'à ce que le tube d'antenne soit bien en place. Ne serrez pas trop fort. **Ne pliez ni ne nouez le fil d'antenne ! Voyez la barre latérale pour plus de renseignements. Ne raccourcissez pas le tube d'antenne.**



Pour éviter la perte de la portée radio, ne nouez ni ne coupez le fil noir, ne pliez ni ne coupez la pointe métallique et ne pliez ni ne coupez le fil blanc au bout de la pointe métallique.

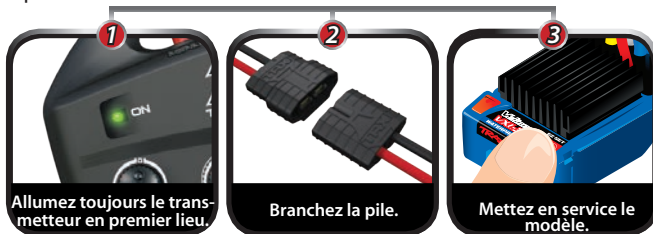


COMMANDES DU SYSTÈME RADIO



RÈGLES DU SYSTÈME RADIO

- Allumez toujours le transmetteur TQi en premier et arrêtez-le en dernier. Cette procédure protège le modèle contre la réception de signaux parasites d'un autre transmetteur ou d'autre source et perdre contrôle. Ce modèle est prévu d'un système de sécurité intégrée électronique pour prévenir ce type de dysfonctionnement, mais la première et la meilleure arme contre la perte du contrôle par un modèle est d'allumer toujours le transmetteur en premier lieu et de l'arrêter en dernier.



- Utilisez toujours des piles nouvelles pour le système radio. Les piles faibles limitent le signal radio entre le récepteur et le transmetteur. La perte du signal radio peut faire perdre contrôle du modèle.

- Pour que le transmetteur et le récepteur soient connectés entre eux, le récepteur du modèle doit être allumé dans les 20 secondes suivant la mise en marche du transmetteur. Le témoin DEL du transmetteur clignote rapidement en rouge, indiquant une erreur de connexion. Si cela est le cas, arrêtez le transmetteur et recommencez.
- Allumez toujours le transmetteur avant d'installer la pile.

RÉGLAGES ÉLÉMENTAIRES DU SYSTÈME RADIO

Commande de réglage du neutre

La commande de réglage du neutre est située sur le panneau du transmetteur et commande la course avant/arrière de l'accélérateur. Changez le réglage en appuyant sur le bouton et en le glissant dans la position souhaitée. Il y a deux réglages disponibles :



50/50 : Permet une course égale de l'accélérateur et la marche-arrière.

70/30 : Permet une course plus grande de l'accélérateur (70%) et une course plus petite de la marche-arrière (30%).

Remarque : Traxxas recommande vivement de garder cette commande à l'endroit où elle a été installée par fabrication jusqu'à ce que vous vous habituez avec tous les réglages et les possibilités du modèle. Pour changer la position neutre de l'accélérateur, arrêtez le transmetteur avant de régler la position neutre. **Vous devez reprogrammer le contrôleur de vitesse électronique pour qu'il prenne en compte le réglage à 70/30.** Consultez les consignes dans la section sur la programmation des paramètres du contrôleur de vitesse à la page 18.

Levier de direction

Le levier de direction électronique situé sur le panneau du transmetteur règle le point neutre (central) du canal de direction.



Note : La gestion de stabilité Traxxas (TSM) doit être complètement hors tension durant la calibration du levier de direction. Voir la page 17 pour réglages de TSM.

Bouton multifonctionnel

Le bouton multifonctionnel peut être programmé pour contrôler une variété de fonctions. Par fabrication, le bouton multifonctionnel contrôle la gestion de stabilité Traxxas (TSM). Pour en savoir plus sur la TSM, référez-vous à la page 17.



N'oubliez pas d'allumer le transmetteur TQi en premier et de l'arrêter en dernier pour éviter d'endommager le modèle.



Sécurité intégrée automatique

Le transmetteur et le récepteur TQi sont munis d'un système de sécurité intégrée automatique qui n'a pas besoin d'être programmé par l'utilisateur. En cas de perte ou de brouillage du signal, l'accélérateur revient au neutre et la direction maintient la dernière position commandée. Si la sécurité intégrée s'active pendant que vous utilisez le modèle, apprenez pourquoi le signal a été coupé et résolvez le problème avant de remettre en marche le modèle.



Arrêtez immédiatement le modèle au premier signe de faiblesse des piles. N'arrêtez jamais le transmetteur pendant que le bloc piles est branché. Vous risquez de perdre contrôle du modèle.

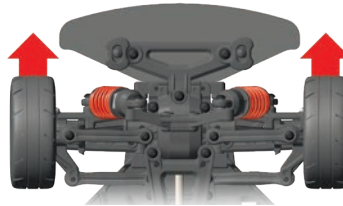


Aller en marche-arrière : En conduisant, poussez l'accélérateur en avant pour freiner. Une fois que le véhicule s'arrête, remettez l'accélérateur à la position neutre. Poussez l'accélérateur encore une fois en avant pour commuter en marche-arrière proportionnelle.

UTILISATION DU SYSTÈME RADIO

Le système radio TQi a été préréglé en usine. Le réglage doit être vérifié avant d'utiliser le modèle, pour s'assurer que le transport n'a pas provoqué des dérèglages. Voici comment :

1. Allumez le transmetteur. Le témoin DEL du transmetteur doit être allumé vert constant (pas clignotant).
2. **Placez le modèle sur un bloc ou un stand de sorte que tous les pneus soient hors terre.** Vérifiez que vos mains sont loin des pièces mobiles du modèle.
3. Installez le bloc piles dans le modèle, dans le contrôleur de vitesse.
4. Le commutateur "Marche/Arrêt" est intégré au contrôleur de vitesse. Appuyez et relâchez le bouton EZ-Set sur la commande de vitesse pour activer le modèle. Le témoin DEL s'allume d'une couleur ROUGE ou VERTE (voir la note ci-dessous). Pour arrêter le contrôleur VXL-3s, appuyez sur le bouton de réglage jusqu'à ce que le témoin DEL vert s'éteigne. **Note :** Si la DEL s'allume en vert lorsque le contrôleur de vitesse est allumé, le détecteur de basse tension est activé. Cela peut mener à un faible rendement des blocs piles NiMH. Vérifiez que le détecteur de basse tension est activé lorsque vous utilisez des piles LiPo. **N'utilisez jamais des piles LiPo lorsque le détecteur de basse tension est désactivé.** Voir plus de renseignements à la page 18.
5. Tournez le volant du transmetteur dans les deux sens et vérifiez le fonctionnement rapide de la servodirection. En outre, vérifiez que le mécanisme de direction n'est pas mou ou grippé. Si la direction fonctionne lentement, vérifiez les piles.
6. Lorsque vous regardez le modèle d'en haut, les roues avant doivent être parfaitement droites. Si les roues virent légèrement, éteindre la TSM (voir la page 17) et ajustez légèrement la commande du transmetteur réglant la direction jusqu'à ce qu'elles soient en position droite vers l'avant; puis, restaurez le bouton multifonction à la réglage souhaitée de la TSM.
7. Actionnez doucement l'accélérateur pour vous assurer que le véhicule bouge en avant et en arrière et que le moteur s'arrête lorsque l'accélérateur est à la position neutre. **Attention : N'accélérez pas à fond en avant ou en arrière tant que le modèle est élevé.**
8. Lorsque vous avez fini les réglages, arrêtez le récepteur du modèle, puis le transmetteur portable.



Vérifiez la portée du système radio

Avant chaque session d'utilisation du modèle, vous devez tester la portée du système radio pour vérifier qu'il fonctionne correctement.

1. Allumez le système radio et vérifiez qu'il fonctionne ainsi que décrit dans la section précédente.
2. Faites tenir le modèle à un ami. Vérifiez que les mains et les vêtements ne sont pas près des roues et des autres pièces mobiles du modèle.
3. Éloignez-vous du modèle le transmetteur à la main jusqu'à ce que vous atteigniez la distance la plus lointaine à laquelle vous envisagez d'utiliser le modèle.
4. Actionnez de nouveau les commandes du transmetteur pour vérifier que le modèle répond correctement.
5. N'essayez pas d'utiliser le modèle s'il y a le moindre problème de système radio ou tout brouillage externe du signal radio à l'endroit où vous vous trouvez.

Une distance plus grande est nécessaire pour les vitesses supérieures

Plus vous le pilotez rapidement, plus le Slash VXL s'approche rapidement de la limite de la portée radio. À 60mph, le modèle peut parcourir 88 pieds en une seconde ! C'est palpitant, mais faites attention à garder le modèle dans la portée radio. Si vous voulez que le Slash VXL atteigne la vitesse maximum, il vaut mieux vous placer au milieu du secteur où le camion roule, pas au bout de ce secteur ; ainsi vous pouvez diriger le camion vers vous et au-delà de votre position. Tout en élargissant la portée radio, cette technique garde le modèle plus près de vous et vous pouvez donc le voir et le contrôler plus facilement.

Peu importe la vitesse avec laquelle vous conduisez le Slash VXL ou la distance à laquelle vous le conduisez, laissez toujours suffisamment d'espace entre vous, le modèle et les autres. Ne conduisez jamais directement vers vous-même ou vers d'autres.

Instructions sur la connexion du TQi

Pour le meilleur fonctionnement, le transmetteur et le récepteur doivent être «connectés» électroniquement. **Cette connexion a déjà été effectuée en usine.** Si jamais vous avez besoin de re-connecter le système ou de connecter un autre transmetteur et un autre récepteur, observez les instructions suivantes. **Note :** Le récepteur doit être relié à une source d'énergie nominale de 4,8-6,0v pour cette opération; le transmetteur et le récepteur doivent être à moins de 5 pieds l'un de l'autre.

1. Maintenez le doigt appuyé sur le bouton SET du transmetteur pendant que vous l'allumez. Le témoin DEL du transmetteur clignote lentement en rouge. Relâchez le bouton SET.
2. Maintenez le doigt appuyé sur le bouton LINK du récepteur pendant que vous allumez le contrôleur de vitesse (en appuyant sur le bouton EZ-Set). Relâchez le bouton LINK.

3. Lorsque les témoins DEL du transmetteur et du récepteur deviennent vert constant, le système est connecté et prêt à fonctionner. Confirmez que la direction et l'accélération fonctionnent correctement avant d'utiliser le modèle.

GESTION DE STABILITÉ TRAXXAS (TSM)



La gestion de stabilité Traxxas, ou TSM, vous permet de pleinement profiter de la vitesse et de l'accélération pour lesquelles votre modèle Traxxas a été conçu en vous

laissant la pleine maîtrise de votre véhicule dans des situations de faible adhérence. La TSM permet d'atteindre la pleine accélération en ligne droite sur les surfaces glissantes sans zigzaguer, dériver ou perdre le contrôle. La TSM améliore aussi radicalement la maîtrise du freinage. Il est dorénavant possible d'effectuer des virages à grande vitesse grâce à la TSM et ses corrections, sans vous déranger ni provoquer des imprévus indésirables.

Le bouton multifonctionnel du transmetteur TQi a été programmé pour commander la TSM. La configuration recommandée (par défaut) pour la TSM est sur la position de midi (le zéro sur le cadran).



Tournez le bouton dans le sens des aiguilles d'une montre pour augmenter l'assistance; tournez-le dans le sens contraire pour réduire l'assistance. Tournez complètement le bouton dans le sens contraire des aiguilles d'une montre jusqu'à l'arrêt pour éteindre la TSM.



Lorsqu'on conduit sur des surfaces offrant une certaine adhérence, il peut être souhaitable d'atténuer le réglage de la TSM pour obtenir des sensations de pilotage plus « libres » lors des dérapages contrôlés, des glissades, etc. Sur les surfaces offrant très peu d'adhérence (terre meuble, béton lisse, glace/neige), augmentez la TSM pour une accélération et un contrôle maximaux.

Tester le pilotage tour à tour avec la TSM activée ou non pour éprouver la simplicité et la précision du contrôle du véhicule qu'elle permet. Consultez Traxxas.com/tsm pour en savoir plus.

Note : La TSM doit être complètement hors tension durant la calibration du compensateur de la direction.



Sécurité intégrée

Votre système radio de Traxxas est muni d'une fonction de sécurité intégrée qui remet l'accélérateur à la dernière position neutre enregistrée en cas de perte du signal. Le témoin DEL du transmetteur et du récepteur clignotent en rouge rapidement lorsque le mode de sécurité intégré est activé. Si la sécurité intégrée s'active pendant que vous utilisez le modèle, apprenez pourquoi le signal a été coupé et résolvez le problème avant de remettre en marche le modèle.

Note : La TSM se désactive automatiquement lors du pilotage ou du freinage en marche arrière.



Caractéristiques du contrôleur VXL-3s

Tension d'entrée :
4,8 - 11,1V (4 - 9 éléments NiMH ou LiPo 2S - 3S)

Moteurs soutenus :
À balais
Sans balais
Sans balais et sans capteur

Limite du moteur :
Néant

Courant continu :
200A

Courant de crête :
320A

Tension du centre électrique à bus :
6,0V C.C

Type du transistor :
MOSFET

Raccord de pile :
Connecteur haut courant de Traxxas

Raccords de moteur :
Raccords boule TRX de 3,5mm

Câblage du moteur / de la pile :
Câble au calibre 12 de Maxx

Protection thermique
Arrêt thermique à deux étapes

Réglage des piles pour le contrôleur VXL-3s (réglage du détecteur de basse tension)

Le contrôleur de vitesse électronique Velineon VXL-3s est prévu d'un détecteur intégré de basse tension. Les circuits du détecteur de basse tension surveillent constamment la tension de la pile. Lorsque la tension de la pile se rapproche du seuil minimum de tension de décharge recommandée pour les blocs piles LiPo, le VXL-3s limite la sortie d'énergie à 50%. Lorsque la tension de la pile menace de baisser au-dessous du seuil minimum, le VXL-3s arrête toute réaction motrice. Le témoin DEL situé sur le contrôleur de vitesse clignote lentement d'une couleur rouge, indiquant l'arrêt à cause de la basse tension. Le VXL-3s reste dans ce mode jusqu'à ce qu'une pile entièrement chargée y soit branchée.

Le détecteur de basse tension du contrôleur de vitesse VXL-3s a été désactivé pour obtenir le meilleur rendement avec les piles NiMH. Le témoin DEL du contrôleur de vitesse s'allume d'une couleur rouge en position de marche, indiquant que le détecteur de basse tension est désactivé. Activez le détecteur de basse tension si vous installez des piles LiPo dans le modèle. **N'utilisez jamais des piles LiPo pendant que le détecteur de basse tension est désactivé.**

Pour vérifier la configuration du détecteur de basse tension :

1. Allumez le transmetteur (avec l'accélérateur en position neutre).
2. Branchez un bloc piles entièrement chargé au VXL-3s.
3. Appuyez sur le bouton EZ-SET et relâchez-le pour allumer le VXL-3s. Si le témoin DEL reste allumé rouge, le détecteur de basse tension est **DÉSACTIVÉ** (l'utilisation des piles LiPo n'est pas sécuritaire). Si le témoin DEL est allumé vert, le détecteur de basse tension est **ACTIVÉ**.

Pour activer le détecteur de basse tension (configuration pour les piles LiPo) :

1. Vérifiez que le témoin DEL du VXL-3s est allumé et rouge.
2. Appuyez et maintenez appuyé le bouton EZ-Set pendant dix secondes. Le témoin DEL s'éteint et puis devient vert. En outre, le moteur émet une tonalité musicale "montante".
3. Le détecteur de basse tension est **ACTIVÉ**.



Pour désactiver le détecteur de basse tension (configuration pour les piles NiMH) :

1. Vérifiez que le témoin DEL du VXL-3s est allumé et vert.
2. Appuyez et maintenez appuyé le bouton EZ-Set pendant dix secondes. Le témoin DEL s'éteint et puis devient rouge. En outre, le moteur émet une tonalité musicale "descendante".
3. Le détecteur de basse tension est **DÉSACTIVÉ**.



Réglages du transmetteur pour le contrôleur de vitesse électronique VXL-3s

Avant de commencer à programmer le VXL-3s, il est important de vérifier que le transmetteur est correctement réglé (remis au réglage par défaut). En cas contraire, le contrôleur de vitesse risque de ne pas produire le meilleur rendement.

Le transmetteur doit être réglé comme suit :

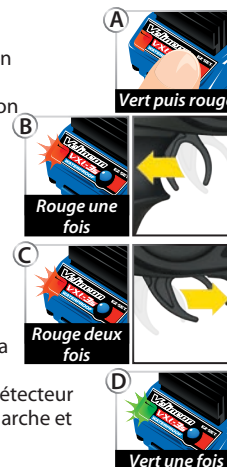
- Si les réglages du transmetteur ont été modifiés, remettez-les au réglage par défaut.
1. Éteignez le transmetteur.
 2. Maintenez les doigts appuyés sur MENU et SET en même temps.
 3. Allumez le transmetteur.
 4. Relâchez MENU et SET. Le témoin DEL du transmetteur clignote d'une couleur rouge.

5. Appuyez sur SET pour effacer tous les paramètres. Le témoin DEL s'allume d'une couleur verte constante et le transmetteur est remis au réglage par défaut.

Programmation de la configuration du contrôleur VXL-3s (calibrage du contrôleur de vitesse et du transmetteur)

Lisez bien toutes les étapes de la programmation avant de commencer. Si vous vous égarez pendant la programmation ou si vous recevez des résultats inattendus, il suffit de débrancher la pile, attendre quelques secondes, rebrancher la pile et recommencer.

1. Branchez un bloc piles entièrement chargé au VXL-3s.
2. Allumez le transmetteur (avec l'accélérateur en position neutre).
3. Appuyez et maintenez le doigt appuyé sur le bouton EZ-Set (A). Le témoin DEL devient vert et puis rouge. Relâchez le bouton EZ-Set.
4. Quand le témoin DEL clignote **UNE FOIS EN ROUGE**, tirez l'accélérateur jusqu'à la position d'accélération totale maintenez-le dans cette position (B).
5. Quand le témoin DEL clignote **DEUX FOIS EN ROUGE**, poussez l'accélérateur jusqu'à la position marche arrière totale et maintenez-le dans cette position (C).
6. Quand le témoin DEL clignote **UNE FOIS EN VERT**, la programmation est complète. Alors le témoin DEL s'allume en vert ou en rouge (selon le réglage du détecteur de basse tension) indiquant que le VXL-3s est en marche et en position neutre (D).



Fonctionnement du VXL-3s

Pour mettre en marche le contrôleur de vitesse et faire l'essai de la programmation, mettez le véhicule sur un bloc ou un pupitre stable de sorte que toutes les roues soient hors terre. Débranchez les fils du moteur "A" et "C" (voir la page 12) pour vous assurer que le moteur ne fait pas tourner les roues pendant l'essai. N'effectuez pas l'essai de la programmation sans débrancher les fils du moteur.

Notez que dans les étapes ci-dessous, le détecteur de basse tension EST DÉSACTIVÉ (par fabrication) et le témoin DEL est allumé rouge. Si le détecteur de basse tension est ACTIVÉ (réglage par défaut pour les piles LiPo), le témoin DEL est vert au lieu de rouge dans les étapes ci-dessous. N'utilisez jamais des piles LiPo pendant que le détecteur de basse tension est désactivé.

1. Le transmetteur allumé, appuyez et maintenez le doigt appuyé sur le bouton EZ-Set. Le témoin DEL s'allume d'une couleur rouge. Le VXL-3s s'allume.
2. Actionnez l'accélérateur en direction avant. Le témoin DEL s'éteint jusqu'à ce que l'appareil atteigne l'accélération totale. En accélération totale, le témoin DEL s'allume d'une couleur rouge.
3. Faites avancer l'accélérateur pour freiner. Notez que le contrôle du frein est parfaitement proportionnel. Le témoin DEL s'éteint jusqu'à ce que l'appareil atteigne le freinage total. Au frein total, le témoin DEL s'allume d'une couleur rouge.
4. Remettez l'accélérateur à la position neutre. Le témoin DEL s'allume d'une couleur rouge.

- Faites avancer l'accélérateur encore une fois pour commuter en marche-arrière (profil #1). Le témoin DEL s'éteint. Lorsque la vitesse de marche-arrière totale est atteinte, le témoin DEL s'allume d'une couleur rouge.
- Remettez l'accélérateur à la position neutre pour arrêter. Notez qu'il n'y a pas de retard programmé lorsque vous changez de la marche-arrière à la marche avant. Cela empêche tout dommage à la transmission sur les surfaces très adhérentes.
- Pour arrêter le VXL-3s, appuyez le bouton EZ-Set jusqu'à ce que le témoin DEL s'éteigne (0,5 seconde).

Choix du profil pour le VXL-3s

Le contrôleur de vitesse est réglé par fabrication au profil #1 (100% avant, frein et arrière). Pour désactiver la marche-arrière (profil #2) ou permettre 50% avant et 50% arrière (profil #3), suivez les étapes ci-dessous. Le contrôleur de vitesse doit être branché au récepteur et à la pile et le transmetteur doit être réglé comme décrit antérieurement. Le choix des profils se fait en saisissant le mode de programmation.

Description des profils

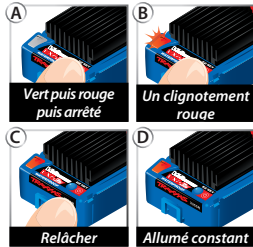
Profil #1 (Mode sport) : Avant 100%, frein 100%, arrière 100%

Profil #2 (Mode course) : Avant 100%, frein 100%, pas de marche arrière

Profil #3 (Mode d'entraînement) : Avant 50%, frein 100%, arrière 50%

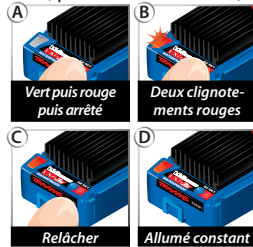
Choix du mode sport (profil #1 : Avant 100%, frein 100%, arrière 100%)

- Branchez une pile entièrement chargée au VXL-3s et allumez le transmetteur.
- Le VXL-3s arrêté, appuyez sur le bouton EZ-Set et maintenez le doigt appuyé jusqu'à ce que le témoin DEL devienne vert constant, puis rouge constant et puis rouge clignotant (indiquant les numéros correspondant aux profils).
- Quand le témoin DEL clignote une fois en rouge, relâchez le bouton EZ-Set.
- Le témoin DEL clignote et puis devient vert constant (le détecteur de basse tension est ACTIVÉ) ou rouge constant (le détecteur de basse tension est DÉACTIVÉ). Le modèle est prêt à conduire.



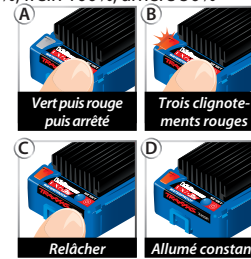
Choix du mode course (profil #2 : Avant 100%, frein 100%, pas de marche arrière)

- Branchez une pile entièrement chargée au VXL-3s et allumez le transmetteur.
- Le VXL-3s arrêté, appuyez sur le bouton EZ-Set et maintenez le doigt appuyé jusqu'à ce que le témoin DEL devienne vert constant, puis rouge constant et puis rouge clignotant (indiquant les numéros correspondant aux profils).
- Quand le témoin DEL clignote deux fois en rouge, relâchez le bouton EZ-Set.
- Le témoin DEL clignote et puis devient vert constant (le détecteur de basse tension est ACTIVÉ) ou rouge constant (le détecteur de basse tension est DÉACTIVÉ). Le modèle est prêt à conduire.



Choix du mode entraînement (profil #3 : Avant 50%, frein 100%, arrière 50%)

- Branchez une pile entièrement chargée au VXL-3s et allumez le transmetteur.
- Le VXL-3s arrêté, appuyez sur le bouton EZ-Set et maintenez le doigt appuyé jusqu'à ce que le témoin DEL devienne vert constant, puis rouge constant et puis rouge clignotant (indiquant les numéros correspondant aux profils).
- Quand le témoin DEL clignote trois fois en rouge, relâchez le bouton EZ-Set.
- Le témoin DEL clignote et puis devient vert constant (le détecteur de basse tension est ACTIVÉ) ou rouge constant (le détecteur de basse tension est DÉACTIVÉ). Le modèle est prêt à conduire.



Note : Si vous avez manqué le mode souhaité, maintenez le doigt appuyé sur le bouton EZ-SET pour répéter le cycle des clignotements jusqu'à ce que le bouton soit relâché et que vous choisissiez un mode.

Codes des témoins DEL et modes de protection

- Vert constant :** Voyant indiquant que le VXL-3s est en marche. Le détecteur de basse tension est ACTIVÉ (configuration pour LiPo).
- Rouge constant :** Voyant indiquant que le VXL-3s est en marche. Le détecteur de basse tension est DÉACTIVÉ (configuration pour NiCad/NiMH). **N'utilisez jamais des piles LiPo pendant que le détecteur de basse tension est désactivé.**
- Rouge à clignotements lents** (le détecteur de basse tension est en marche) : Le VXL-3s est dans le **mode de protection de basse tension**. Lorsque la tension de la pile se rapproche du seuil minimum de tension de décharge recommandée pour les blocs piles LiPo, le VXL-3s limite la sortie d'énergie à 50%. Lorsque la tension de la pile menace de baisser au-dessous du seuil minimum, le VXL-3s arrête toute réaction motrice. Le témoin DEL situé sur le contrôleur de vitesse clignote lentement d'une couleur rouge, indiquant l'arrêt à cause de la basse tension. Le VXL-3s reste dans ce mode jusqu'à ce qu'une pile entièrement chargée y soit branchée.
- Rouge à clignotement rapide :** Première étape de la protection d'arrêt thermique. Si l'alimentation électrique du moteur est *inférieure au taux normal* et le VXL-3s est chaud, alors le VXL-3s se trouve dans la **première étape de la protection d'arrêt thermique** pour empêcher la surchauffe provoquée par un flux de courant excessif. Si le moteur *n'a pas de courant électrique* et que le VXL-3s est très chaud, alors le VXL-3s se trouve dans la **seconde étape de la protection d'arrêt thermique** et s'est automatiquement arrêté. Laissez se refroidir le VXL-3s. Assurez-vous que le modèle est bien équipé pour les conditions données (voir la page 24).
- Rouge à clignotement très rapide :** L'arrêt thermique et la protection de basse tension se sont produits en même temps.
- Rouge clignotant en alternance avec vert clignotant :** Si le moteur *n'a pas de courant électrique*, le VXL-3s est dans le **mode de protection de surtension**. Si l'on utilise une pile à tension trop élevée, le VXL-3s entre dans le mode de sécurité. **ATTENTION :** Si la tension d'entrée dépasse environ 20 volts, le contrôleur de vitesse peut être endommagé. Ne dépassez pas la tension d'entrée maximum de 12,6.
- Vert clignotant :** Le VXL-3s indique que l'accélérateur du transmetteur est incorrectement configuré. Lorsque le bouton multifonctionnel est réglé pour l'accélération, remettez l'accélérateur à la position médiane "0".



Le mode d'entraînement breveté (profil #3) réduit l'accélération avant et arrière de 50%. Le mode d'entraînement vise à réduire la puissance de sortie, permettant aux conducteurs débutants de mieux contrôler le modèle. Au fur et à mesure que leurs aptitudes s'améliorent, changez au mode sport ou au mode course pour jouir de toute la puissance du véhicule.



Conseil pour changer de mode rapidement

Le contrôleur VXL-3s est réglé par défaut au profil 1 (mode sport). Pour commuter rapidement au profil 3 (mode d'entraînement) avec le transmetteur allumé, appuyez et maintenez le doigt appuyé sur le bouton EZ-Set jusqu'à ce que le voyant clignote trois fois en rouge, puis relâchez le bouton. Pour bénéficier de la puissance totale du véhicule, commutez rapidement au profil 1 (mode sport) en maintenant le doigt appuyé sur le bouton EZ-Set jusqu'à ce que le voyant clignote en rouge une fois et relâchez-le.



Le contrôleur VXL-3s a un mécanisme intégré de programmation qui empêche toute activation par accident de la marche-arrière lorsque le véhicule avance, ou vice versa. Vous devez arrêter le véhicule, relâcher l'accélérateur, puis le commuter dans la position contraire pour engager le moteur dans la direction souhaitée.

Il est grand temps de s'amuser ! Cette section contient des instructions portant sur le pilotage et le réglage du modèle. Avant de continuer, voici quelques mesures importantes à retenir.

- Laissez le modèle se refroidir pendant quelques minutes entre les courses. C'est une mesure particulièrement importante lorsque vous utilisez des blocs piles à grande capacité qui assurent un fonctionnement prolongé du modèle. En surveillant les températures, vous prolongerez la vie des piles et des moteurs.
- Cessez d'utiliser le modèle lorsque les piles sont faibles ou vous risquez d'en perdre contrôle. Le ralentissement du moteur et la lenteur des servos (retour au centre lent). Arrêtez immédiatement le modèle au premier signe de faiblesse des piles. Lorsque les piles du transmetteur deviennent faibles, le voyant d'alimentation rouge commence à clignoter. Arrêtez immédiatement et installez de nouvelles piles.
- Ne conduisez pas le modèle pendant la nuit, dans des rues publiques ou dans la foule.
- Si le modèle est immobilisé contre un objet, arrêtez le moteur. Enlevez l'obstacle avant de continuer. Ne pas pousser ou tirer les objets à l'aide du modèle.
- Étant radiocommandé, ce modèle est soumis au brouillage radioélectrique provenant de beaucoup de sources que vous ne pouvez pas contrôler. Puisque le brouillage radioélectrique peut provoquer des pertes momentanées de la radiocommande, assurez à tout moment une marge de sûreté dans toutes les directions autour du modèle afin de prévenir les collisions.
- Faites appel au bon sens chaque fois que vous conduisez le modèle. Une manière de conduire abusive et imprécise aura comme conséquences un mauvais rendement et des pièces abîmées. Prenez soin de votre modèle pour que vous puissiez en jouir pendant longtemps.
- Lorsque vous utilisez les pignons optionnel pour des vitesses plus élevées, limitez les surfaces de roulement du béton. Les démarrages et les arrêts répétés ou les dérapages importants provoqueront un excès de chaleur et une surchauffe du ESC et/ou moteur. Si le véhicule voyage dans l'herbe ou hors route, le système électrique peut être surchargé.
- Une courte période de rodage sera bénéfique pour le moteur Titan 12T afin d'en obtenir un rendement optimum et une durée de vie plus longue. Pour le premier bloc piles, utilisez l'engrenage à pignons installé d'usine et faites rouler le modèle sur une surface plane et bitumée. Accélérez doucement (en évitant les démarrages à plein régime) et faites rouler le modèle à de grandes

vitesses. Ainsi le modèle donnera-t-il le meilleur rendement et sa durée de vie sera la plus longue.

À propos de la durée de fonctionnement

Un facteur important influençant la durée de fonctionnement est constitué par le type et l'état des piles. L'indice de milliampère-heure (mAh) des piles indique la taille de leur "réservoir". En théorie, un bloc piles de 3000 mAh assure une durée de fonctionnement deux fois plus longue qu'un bloc piles sport de 1500 mAh. En raison des grandes différences entre les types de piles disponibles et les modes de charge, il est impossible d'indiquer des durées de fonctionnement exactes pour ce modèle.

Un autre facteur principal influençant la durée de fonctionnement est la manière de conduire le modèle. La durée de fonctionnement peut diminuer si l'on va à plusieurs reprises de repos à la vitesse maximale et l'on accélère à fond.

Conseils pour augmenter la durée de fonctionnement

- Utiliser les piles à l'indice mAh le plus élevé que vous pouvez trouver.
- Utiliser un chargeur de qualité à détecteur de crête.
- Lire et observer toutes les instructions d'entretien et de soin fournies par le fabricant des piles.
- Variez les vitesses. Le Titan12T est un moteur refroidi par ventilateur, alors des vitesses modérées jusqu'à maximales au modèle contribue à la réduction des températures du moteur.
- Faire baisser le braquet. L'installation d'un engrenage à pignons plus petit fait baisser le braquet et réduit la consommation d'énergie du moteur.
- Entretien du modèle. Évitez que les saletés ou les pièces endommagées grippent le groupe motopropulseur. Maintenez le moteur propre et les paliers de moteur légèrement lubrifiés.

Indices de mAh et puissances de sortie

L'indice mAh de la pile peut influencer la performance en vitesse supérieure du modèle. Les blocs piles à haute capacité souffrent moins de chutes de tension sous forte charge que les blocs piles à indice mAh inférieur. Le potentiel de tension plus élevé favorise l'augmentation de la vitesse jusqu'à ce que la pile commence à se décharger.

UTILISATION EN CONDITIONS D'HUMIDITÉ

Votre nouveau modèle Traxxas a des fonctions imperméables à l'eau qui protègent les composantes électroniques du modèle (le récepteur, les servos, le contrôleur de vitesse électronique). Cela vous donne la liberté de bien vous amuser à conduire le modèle même dans des flaques d'eau, dans l'herbe mouillée, dans la neige et dans d'autres conditions d'humidité. Bien que très résistant à

l'eau, le modèle ne doit pas être traité comme s'il était submersible ou imperméable à 100%. La résistance à l'eau ne s'applique qu'aux composants électroniques installés. L'utilisation en conditions d'humidité exige plus de soin dans l'entretien des composants mécaniques et électriques afin d'empêcher la corrosion des pièces métalliques et maintenir leurs fonctions appropriées.

• **Sans entretien approprié, certaines pièces du modèle peuvent être gravement endommagées au contact avec l'eau. Sachez que vous devez effectuer des procédures d'entretien supplémentaires après avoir utilisé le modèle en conditions d'humidité afin d'en maintenir la performance. N'utilisez pas votre modèle dans des conditions d'humidité si vous n'êtes pas disposé à accepter les responsabilités d'entretien supplémentaires.**

- **Toutes les piles ne peuvent pas s'utiliser dans des environnements humides.** Communiquez avec le fabricant de votre pile pour apprendre si elle peut être utilisée dans des conditions d'humidité.
- Le transmetteur TQi 2.4GHz de Traxxas n'est pas résistant à l'eau. Ne l'exposez pas à des conditions d'humidité telles que la pluie.
- N'utilisez pas le modèle pendant qu'il pleut ou par un temps mauvais où la foudre peut se produire.
- Évitez que le modèle entre en contact avec de l'eau salée (l'eau de mer), de l'eau saumâtre (entre l'eau douce et l'eau de mer) ou d'autres eaux contaminées. L'eau salée est un excellent conducteur d'électricité et fortement corrosive. Prenez garde si vous envisagez d'utiliser le modèle à la plage ou près d'une plage.
- Même le contact occasionnel avec l'eau peut réduire la vie du moteur. Un soin tout particulier doit être apporté à la modification des engrenages et/ou de votre style de conduire dans des conditions d'humidité pour prolonger la vie du moteur (plus de détails ci-dessous).

Avant d'utiliser le véhicule dans des conditions d'humidité

1. Parcourez la section "Après avoir utilisé le véhicule dans des conditions d'humidité" avant de continuer. Assurez-vous d'avoir bien compris les mesures d'entretien supplémentaire imposé par les conditions d'humidité.
2. De petits trous ont été moulés dans les roues pour permettre l'aération du pneu pendant un fonctionnement normal. L'eau entre par ces trous et reste à l'intérieur des pneus si l'on n'y a pas pratiqué des trous. Pratiquez deux petits trous (au diamètre de

3mm ou 1/8 po) dans chaque pneu. Chaque trou doit être près de la ligne médiane du pneu, à une distance de 180 degrés.

3. Vérifiez que le joint torique et le couvercle du récepteur sont montés correctement et bien fixés. Les vis doivent être bien serrées et le joint torique bleu ne doit pas dépasser le bord du couvercle.
4. Vérifiez que les piles peuvent être utilisées dans des conditions d'humidité.
5. Utilisez des pignons de vitesse inférieure (des pignons moteur plus petits, même de 19-T, avec le pignon droit 70-T original) lorsque vous utilisez le modèle dans la boue, des flaques d'eau profondes, la neige ou dans d'autres situations similaires qui limitent l'action des pneus et augmentent la charge du moteur considérablement.

Mesures de sécurité pour le moteur

- La vie du moteur Titan peut être considérablement réduite dans la boue et l'eau. Si le moteur est trop mouillé ou submergé, accélérez très légèrement (emballez le moteur lentement) jusqu'à ce que l'excès d'eau en sorte. Appliquer une accélération totale à un moteur plein d'eau peut rapidement en causer la panne. Vos habitudes de conduire déterminent la durée de vie du moteur affecté par l'humidité. Ne submergez pas les moteurs.
- N'engagez pas le moteur en fonction de la température dans des conditions d'humidité. Les moteurs se refroidissent au contact avec l'eau, ce qui ne peut indiquer avec précision si l'engagement est correct.

Après avoir utilisé le véhicule dans des conditions d'humidité

1. Videz les pneus en les faisant tourner en accélération totale - cela fera sortir l'eau. Pour ce faire, vous pouvez par exemple faire des passes à grande vitesse, si possible sur une surface plane et sèche.
2. Enlevez les piles.
3. Rincez le camion de toute saleté et boue avec de l'eau à basse pression, par exemple avec un d'un tuyau d'arrosage. N'utilisez pas de laveuse à pression ou toute autre eau sous haute pression. Évitez de diriger le jet d'eau vers les roulements ou les différentiels.
4. Soufflez de l'air comprimé par-dessus le camion (facultatif, mais recommandé). Portez des lunettes de sécurité en utilisant l'air comprimé.
5. Enlevez les roues du camion.

6. Pulvérisez du WD-40® ou d'autre huile légère hydrofuge tous les roulements, la chaîne cinématique et les attaches.
7. Laissez le camion sécher ou séchez-le avec de l'air comprimé. Mettre le camion dans un endroit ensoleillé facilite le séchage. L'eau et l'huile de l'intérieur continuent à s'égoutter du camion pendant quelques heures. Placez-le sur une serviette ou un morceau de carton pour protéger la surface en dessous.
8. À titre préventif, enlevez le couvercle scellé du boîtier de récepteur. Bien que peu probable, l'humidité ou des quantités minuscules d'humidité ou de condensation peut ou peuvent entrer dans le boîtier de récepteur pendant le fonctionnement dans des conditions d'humidité. Ceci peut poser des problèmes à long terme aux systèmes électroniques sensibles du récepteur. L'enlèvement du couvercle du boîtier de récepteur pendant le stockage permet le séchage de l'air à l'intérieur. Cette étape peut améliorer la fiabilité à long terme du récepteur. Il n'est pas nécessaire d'enlever le récepteur ou de débrancher les fils.
9. **Mesures d'entretien supplémentaires :** Augmentez la fréquence du démontage, de l'inspection et de la lubrification des articles suivants. Cette mesure est nécessaire après une utilisation prolongée dans des conditions d'humidité ou si le véhicule ne sera pas utilisé pendant une certaine période (une semaine ou plus). Cette mesure d'entretien supplémentaire est nécessaire pour empêcher l'humidité attrapée à l'intérieur de corroder les composants internes en acier.
 - **Roulements de logement de demi-essieu :** Enlevez, nettoyez et re-lubrifiez les roulements.
 - **Moteur Titan:** Enlevez le moteur, nettoyez-le avec du nettoyant de moteur à aérosol et re-lubrifiez les coussinets avec de l'huile de moteur légère. Protégez vos yeux lors de l'utilisation de nettoyeurs à aérosol.

**BOÎTE DE RÉCEPTEUR :
MAINTIENIR UNE FERMETURE ÉTANCHE**

Enlèvement et installation de l'équipement radio

Grâce à la conception unique du boîtier de récepteur, l'enlèvement et l'installation du récepteur peuvent se faire sans perdre la capacité de maintenir la fermeture étanche du boîtier. Le dispositif serre-fil à brevet déposé vous permet aussi d'installer des systèmes radio du marché secondaire et maintenir l'étanchéité du boîtier de récepteur.

Enlèvement du récepteur

1. Pour enlever le couvercle, dévissez les deux vis à tête ronde de 2.5x10mm.
2. Pour sortir le récepteur du boîtier, vous n'avez qu'à le soulever et le mettre de côté.
3. Débranchez les câbles de la servo du récepteur et enlevez le récepteur.

Installation du récepteur

1. Installez toujours les fils dans la boîte avant d'installer le récepteur.
2. Installez le fil d'antenne et les câbles de la servo dans le boîtier du récepteur.
3. Disposez les fils convenablement à l'aide des guides de câblage du boîtier du récepteur. Les fils en excès seront emballés à l'intérieur du boîtier du récepteur. Marquez le fil destiné à chaque canal.
4. Appliquez une petite goutte de graisse de silicone (pièce #1647) sur le serre-fil.
5. Installer le récepteur dans la boîte en utilisant du ruban adhésif à double face.

Note : Pour un meilleur rendement, nous recommandons que ce récepteur soit installé dans la même orientation que le récepteur original, comme indiqué.

6. Branchez les câbles au récepteur. Voir le diagramme de câblage à la page 12.
7. Vérifiez que le conduit de lumière du boîtier est aligné avec le témoin DEL du récepteur. Vérifiez que le joint torique est correctement posé dans la cannelure du boîtier du récepteur, de sorte que le couvercle ne le pince ni ne l'endommage d'aucune manière que ce soit.
8. Remettez le couvercle et serrez bien les deux vis à tête ronde de 2.5x10mm.
9. Examinez le couvercle pour vérifier que le joint torique n'est pas visible.



Lorsque vous serez familiarisé(e) avec la conduite du modèle, il se peut que vous deviez effectuer quelques réglages pour l'améliorer.

Réglage de l'engrènement

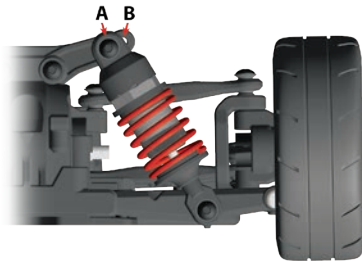
L'engrènement incorrect est la cause la plus fréquente du décapage des pignons droits. Votre modèle comprend un système de positionnement d'engrènement fixe pour simplifier le processus et assurer les réglages appropriés de l'engrènement. Accédez aux engrènements en retirant les quatre vis d'assemblage à tête ronde de 3 x 12 mm du couvre-engrènement, puis retirez le couvre-engrènement. Retirez l'ensemble de plaque moteur du châssis.



Pour régler l'engrènement, utilisez le tableau à gauche pour identifier les positions des vis sur la plaque du moteur (A - K) qui correspondent aux dimensions choisies des engrènements à pignons du moteur. Retirez les deux vis de la plaque moteur et réinstallez-les dans les positions correspondantes, puis réinstallez l'ensemble de la plaque moteur sur le châssis.

Positions de montage des amortisseurs

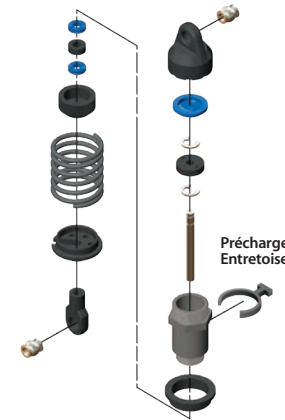
Pour les grandes bosses et le terrain rugueux, il faut une suspension plus souple, réglée avec un débattement maximum et le plus haut niveau de véhicule. Pour l'utilisation du modèle sur une voie pré-préparée ou sur une route habituelle, il faut régler un niveau de véhicule plus bas et une suspension plus rigide et progressive. Le réglage progressif de la suspension aide à réduire le roulis de la carrosserie (une rigidité accrue du roulis), le plongeon au freinage, et le cabré pendant l'accélération. La suspension du modèle a été établie pour un bon fonctionnement routier.



Réglage fin des amortisseurs

Les quatre amortisseurs ont une influence cruciale sur le comportement du modèle. Chaque fois que vous reconditionnez les amortisseurs ou modifiez les pistons, les ressorts ou changez l'huile,

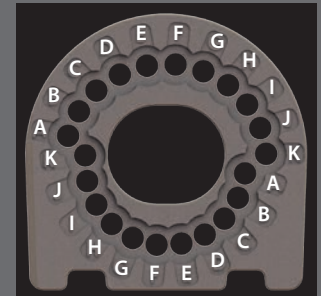
procédez par paire (avant ou arrière). Le choix du piston dépend de la gamme de viscosités de l'huile à votre disposition. Par exemple, un piston à deux trous avec de l'huile légère offre le même degré d'amortissement qu'un piston à trois trous avec de l'huile plus lourde. Nous vous recommandons d'utiliser des pistons à deux trous avec de l'huile à viscosités se situant entre 10W et 50W (fournie par votre magasin d'agrément). Les huiles à moindre viscosité (moins de 30W) coulent avec moins de résistance et fournissent moins d'amortissement, tandis que des huiles plus épaisses fournissent un amortissement plus efficace. Utilisez seulement de l'huile d'amortisseur à pureté de 100% pour prolonger la vie des joints. Le niveau du véhicule peut être réglé en ajoutant ou en enlevant les entretoises de précharge à ressort amovible. Réglez le niveau de sorte que les bras de suspension soient légèrement élevés et parallèles à la terre. Observez le comportement du modèle aux virages. Un réglage correct renforce la stabilité et empêche les dérapages. Utilisez plusieurs ressorts et huiles d'amortisseurs différents pour trouver celui et celle qui convient le mieux aux conditions de roulement.



Centrage du servo

Si les contrôles de transmetteur semblent être hors service, il faudra recentrer le servo. En outre, lorsque le servo est retiré pour cause d'entretien ou nettoyage, il faut le recentrer avant de le réinstaller dans le modèle.

1. Débrancher le palonnier de la servo.
2. Branchez la servodirection au canal 1 du récepteur. Branchez le contrôleur de vitesse électronique au canal 2.
3. Introduisez des piles « AA » neuves dans le transmetteur et mettez le commutateur d'alimentation en position de marche.
4. Éteignez le TSM (voir page 17).
5. Tournez la manette du transmetteur réglant la direction à la position centrale « 0 ».
6. Placez le modèle que tous les pneus soient hors terre. Branchez un bloc piles entièrement chargé dans le contrôleur de vitesse et allumez-le (voir la page 18). L'arbre de sortie de la servo saute automatiquement dans la position centrale.



Positions des vis	Dimension de l'engrènement à pignons*	Dimension de l'engrènement à pignons**	Dimension de l'engrènement à pignons†
A	34-T	27-T	19-T
B	35-T	28-T	20-T
C	-	29-T	21-T
D	-	30-T	22-T
E	-	31-T	23-T
F	-	32-T	24-T
G	-	33-T	25-T
H	-	34-T	26-T
I	-	35-T	27-T
J	-	-	28-T
K	-	-	29-T

* à utiliser avec le pignon droit 55-T seulement

** à utiliser avec le pignon droit 62-T seulement

† à utiliser avec le pignon droit 70-T seulement

Diagramme de compatibilité de l'engrenage :

Le diagramme ci-dessous montre la gamme complète des combinaisons de vitesses acceptables pour ce modèle. Cela ne veut pas dire qu'il faut utiliser ces combinaisons d'engrenage. Tout sur-engrenage (pignons plus grands, éperons plus petits) peut surchauffer et endommager le moteur et/ou le contrôleur de vitesse.

		Pignon droit	
		70	55
Engrenage à pignons	19	3.68	-
	20	3.50	-
	21	3.33	-
	22	3.18	-
	23	3.04	-
	24	2.92	-
	25	2.80	-
	26	2.69	-
	27	2.59	-
	28	2.50	-
	29	2.41	-
	34	-	1.62
	35	-	1.57

- L'installation à la sortie de l'emballage est recommandée pour la plupart des utilisations, piles NiMH à 7 éléments ou LiPo 2s/3s
- Engrenages optionnels inclus et prévus seulement pour utilisation à grande vitesse
- La gamme d'engrenages utilisable pour piles NiMH à 7 éléments ou LiPo 2s/3s
- Ajustements, à utiliser seulement pour les courses à grande vitesse
- Ne s'insère pas

7. Mettez hors tension le modèle, puis le transmetteur. Le palonnier de servo est maintenant prêt à installer.
8. Prenez garde à ne pas déplacer l'arbre du servo lors de l'installation du palonnier de servo. Rajustez l'ESC selon les indications de la section « Ajuster le contrôleur de vitesse ».





Moteur et engrenage

Un des avantages les plus importants de la transmission du modèle est l'éventail très large de rapports de vitesse disponibles. Le véhicule peut être conduit en vitesse inférieure de sorte qu'il fonctionne avec un moteur surchauffé et modifié. Un moteur à kV supérieur doit être maintenu en vitesse plus basse (numériquement élevée) qu'un moteur de base parce qu'il atteint sa puissance maximale à des rpms plus élevés. Un moteur à kV supérieur dont les vitesses ne sont pas correctement utilisées peut être plus lent qu'un moteur de base dont on utilise les vitesses correctement. Utilisez la formule suivante pour calculer le rapport total pour les combinaisons qui ne sont pas sur le diagramme des engrenages :

$$\frac{\text{\# de dents du pignon droit}}{\text{\# de dents du pignon moteur}} \times 2,72 = \text{rapport de vitesse final}$$

Si vous craignez d'avoir un moteur survolté, vérifiez les températures du bloc piles et du moteur. Si la pile est extrêmement chaude et/ou le moteur est trop chaud au toucher, le modèle est probablement survolté. Si vous ne pouvez pas utiliser le modèle pendant au moins quatre minutes avant que la pile ne tombe à plat, changez dans une vitesse inférieure. Ce test de la température présuppose que le modèle a plus ou moins le poids d'origine et fonctionne librement sans excès de friction, traînage ou agrippage et la pile est entièrement chargée et en bon état de fonctionnement.

Ce modèle est équipé d'un moteur Velineon 3500. La combinaison d'engrenages dont le modèle dispose par fabrication assure en général une bonne accélération et une vitesse de pointe. Si vous souhaitez atteindre des vitesses supérieures avec moins d'accélération, installez l'engrenage de grande vitesse (plus de dents) fourni. Si vous souhaitez plus d'accélération et moins de vitesse, utilisez un engrenage à pignons plus petit optionnel (non fourni). **L'engrenage à pignons de grande vitesse fourni est conçu pour le fonctionnement à grande vitesse sur des surfaces dures et n'est pas recommandé au fonctionnement sur hors route ou si le véhicule doit démarrer et s'arrêter de façon répétée.** Pour ce type de situation, il est recommandé d'utiliser des engrenages à pignons plus petits pour réduire la charge du moteur.

Vitesse	35+mph	50+mph	50+mph	70+mph
Engrenage à pignons/ Pignon droit	29/70	29/70	35/55*	35/55*
Pile	7-Cell NiMH	3S 20C LiPo	2S 20C LiPo	3S 20C LiPo
Tension nominale	8.4V	11.1V	7.4V	11.1V
mAh	3000+ mAh	5000+ mAh	5800+ mAh	5000+ mAh
Niveau				

Réglage des différentiels à engrenage hermétique

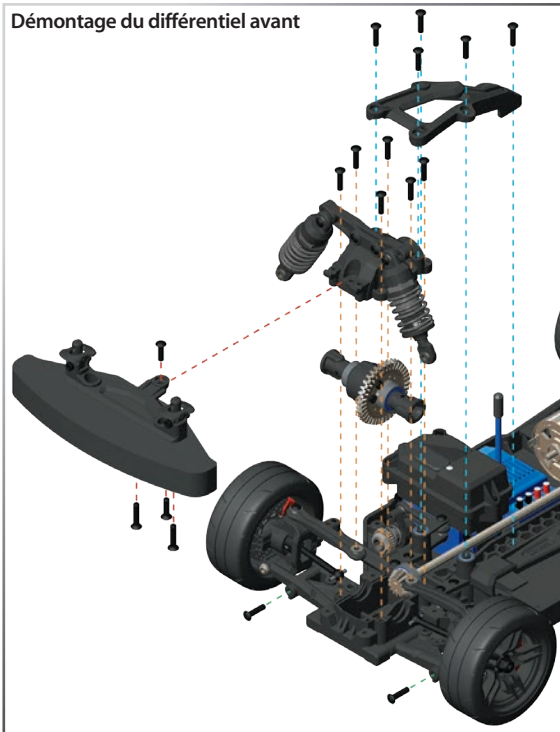
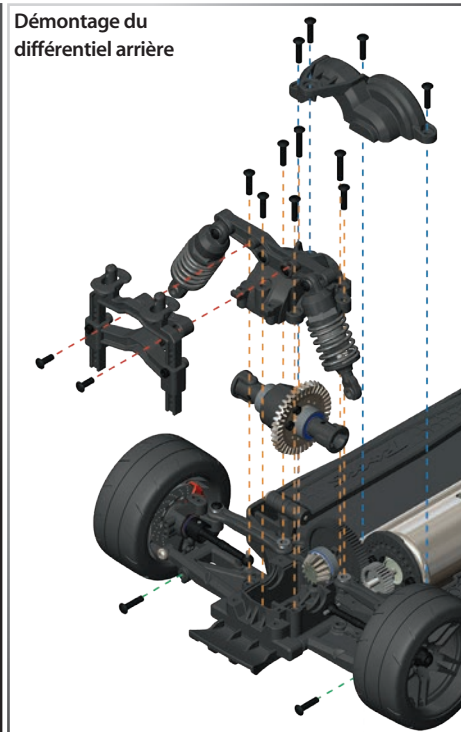
L'action des différentiels des engrenages avant et arrière du modèle peut être réglée en fonction des conditions de route et des exigences de performance, sans effectuer des démontages complexes ou enlever le système de suspension.

Par fabrication, les différentiels sont remplis de liquide de silicone et sont scellés pour préserver un rendement constant à long terme. Changer l'huile du différentiel avec de l'huile à degrés inférieurs ou supérieurs de viscosité modifie le rendement des différentiels. Mettre de l'huile plus visqueuse ans le différentiel réduit la tendance de transférer l'énergie du moteur vers la roue, dans des conditions d'adhérence minimum. Ceci est visible lorsque vous prenez des virages brusques sur des surfaces lisses. Les roues en décharge à l'intérieur du virage ont le moindre degré d'adhérence et tendent à tourner à des rpms extrêmement élevés. L'huile plus visqueuse (plus épaisse) fait agir le différentiel comme un différentiel à glissement limité, distribuant une puissance égale aux roues gauches et droites. En général, le Telluride préfère de l'huile plus visqueuse lorsqu'il doit grimper, ramper sur des rochers ou rouler sur des surfaces à adhérence réduite. **Note:** Une huile plus lourde détermine le transfert égal de la puissance même si un pneu - ou plusieurs - ne touche pas la terre. Le véhicule est ainsi plus susceptible d'être renversé sur des surfaces très adhérentes.

Par fabrication, le différentiel avant et arrière est rempli de l'huile de silicone SAE à viscosité de 100.000W. Mettez toujours de l'huile de silicone dans les différentiels. Traxxas offre de l'huile à viscosités variées entre SAE 10 000 W et 500 000 W (voir la liste des pièces). Les différentiels doivent être enlevés du véhicule et démontés pour changer ou remplacer l'huile. Suivez les étapes pour remplir les différentiels avant et arrière :

Différentiel avant :

1. Retournez le châssis et enlevez les deux vis fraisées de 3 x 12 mm et les deux vis fraisées de 3 x 15 mm qui fixent le pare-chocs ou la plaque de carrosserie sur la cloison.
2. Retirez la vis à tête ronde de 3 x 12 mm qui fixent le support de carrosserie avant sur le couvercle du différentiel.
3. Faites glisser l'ensemble de pare-chocs avant/le support de carrosserie pour le sortir du châssis.
4. Retirez les cinq vis à tête ronde de 3 x 12 mm du renfort de châssis avant, puis retirez le renfort de châssis.
5. Retirez les deux vis à tête ronde de 3 x 14 mm qui fixent les amortisseurs aux tours d'amortisseurs.
6. Retirez les quatre vis à tête ronde de 3 x 12 mm du couvercle du différentiel.
7. Retirez les deux chevilles à vis qui fixent les cuvettes d'entraînement sur les arbres de sortie du différentiel à l'aide d'une clé Allen de 1,5 mm.

Démontage du différentiel avant**Démontage du différentiel arrière****Différentiel arrière :**

1. Retournez le châssis et enlevez les deux vis fraisées de 3 x 12 mm et les deux vis fraisées de 3 x 15 mm qui fixent le pare-chocs arrière sur la cloison.
2. Faites glisser le pare-chocs arrière pour le retirer du châssis.
3. Retirez les deux vis à tête ronde de 3 x 10 mm qui fixent le support de carrosserie arrière à la tour d'amortisseur et la vis à tête ronde de 3 x 12 mm qui fixe le support de carrosserie arrière au couvercle du différentiel.
4. Retirez les deux vis à tête ronde de 3 x 14 mm qui fixent les amortisseurs aux tours d'amortisseurs.
5. Retirez les deux chevilles à vis qui fixent les cuvettes d'entraînement sur les arbres de sortie du différentiel à l'aide d'une clé Allen de 1,5 mm.

6. Enlevez le couvercle du différentiel et faites glisser le différentiel pour le sortir de l'avant du boîtier.
7. Réinstallez le différentiel en parcourant les étapes précédentes en sens inverse.

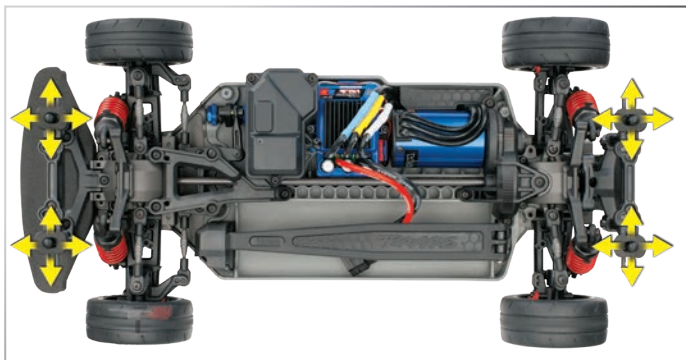
Remplir le différentiel :

1. Enlevez les quatre vis de 2,5 x 8 mm du boîtier du différentiel et séparez soigneusement les deux moitiés de boîtier. Travaillez sur une serviette pour recueillir le liquide qui pourrait s'égoutter du différentiel.
2. Videz le différentiel de tout liquide. Pour vous faciliter la tâche, vous pouvez enlever les pignons satellites du différentiel.
3. Si vous les enlevez, remettez les pignons satellites dans le boîtier. Remplissez le boîtier de différentiel de liquide jusqu'à ce que les pignons satellites soient à moitié submergés.
4. Rejoignez les moitiés du boîtier de différentiel, tout en alignant soigneusement les orifices des vis. Vérifiez que la garniture en caoutchouc est en place, sinon le différentiel peut présenter des fuites.
5. Installez les vis de 2,5 x 8 mm et serrez-les bien.

RÉGLAGE DU CHÂSSIS

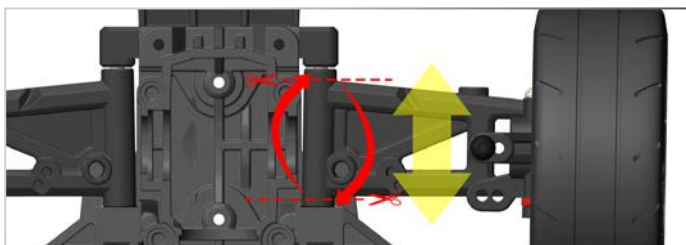
Supports de carrosserie réglables

Le châssis 4-Tec 2.0 dispose de supports de carrosserie réglables afin de pouvoir s'adapter à de nombreux types de carrosserie de voitures de tourisme fréquemment utilisés de 200 mm. Pour régler les supports vers l'avant ou vers l'arrière, retirez simplement les vis fixées et repositionnez-les sur les glissières. Si vous avez besoin de régler la largeur, retirez les quatre vis et tirez les poteaux de carrosserie latéralement. Réintroduisez les poteaux de carrosserie dans le sens inverse afin que les vis puissent passer dans la glissière. Une fois la bonne position trouvée, serrez les vis afin de fixer les supports. Un ensemble de supports de carrosserie fixes est inclus avec votre modèle.



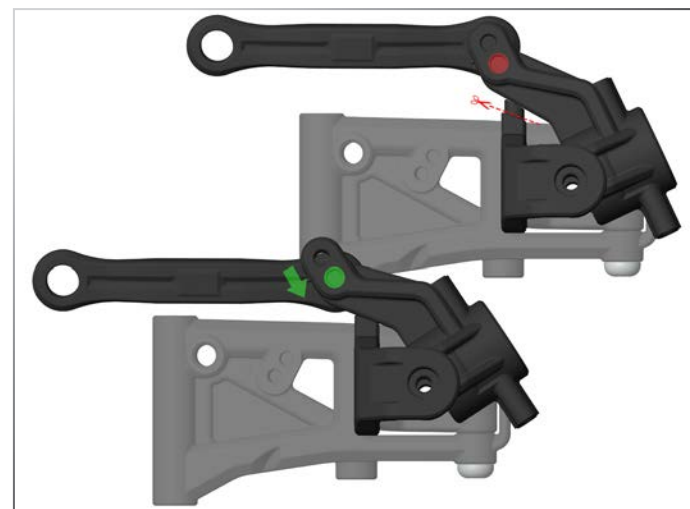
Empattement réglable

Le châssis 4-Tec 2.0 vous permet d'agrandir ou de réduire l'empattement jusqu'à 3 mm pour une parfaite adaptabilité de la carrosserie. Retirez les bras de suspension arrière du véhicule et coupez le matériau à l'avant ou à l'arrière des bras. Gardez le matériau retiré et ajoutez-le au côté opposé des bras en tant qu'entretoise ou utilisez des rondelles pour caler les bras. **Note : Les bras de suspension avant ne sont pas réglables et ne doivent pas être modifiés ni coupés.**



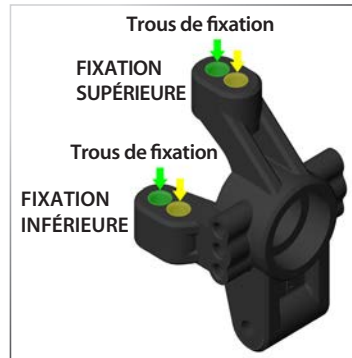
Direction à angle élevé

Les blocages de la direction sur le châssis 4-Tec 2.0 disposent d'une option d'angle élevé lorsqu'un angle de direction plus important est souhaité (par exemple, lors d'un dérapage dans un virage). Commencez par couper la butée en plastique pour permettre une meilleure plage de mouvement à partir des blocages de la direction (voir illustration). Percez ensuite le trou intérieur du blocage de la direction et déplacez la biellette de direction vers le trou intérieur. Lors de cette modification, nous vous recommandons également d'effectuer une mise à niveau vers des arbres d'entraînement homocinétiques (vendue séparément) afin d'éviter le broutage de l'arbre d'entraînement.



Supports de biellette de carrossage arrière double

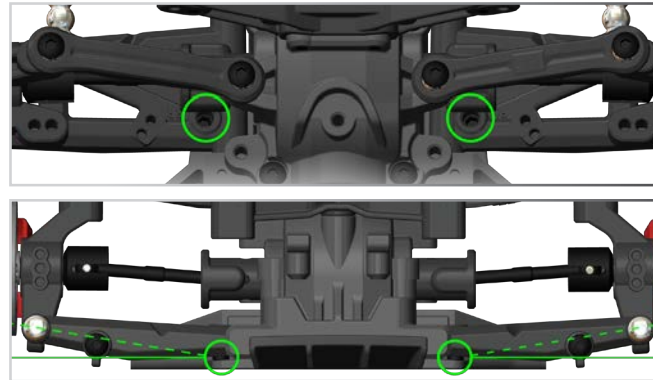
Il existe deux points de fixation différents pour les biellettes de carrossage arrière. Le changement de l'emplacement n'affecte pas les performances, mais permet l'utilisation de différentes carrosseries. Les points de fixation inférieurs doivent être utilisés pour les carrosseries à profil bas tandis que les points de montage supérieurs peuvent être utilisés avec la plupart des types de carrosserie. Les deux points



de fixation disposent de deux trous pour le réglage du carrossage des roues. Le déplacement des biellettes des trous standard vers les trous extérieurs permet d'augmenter le carrossage et de réduire légèrement la rigidité du roulis. Cette modification nécessite également des biellettes de carrossage réglables (pièce #8341X, vendue séparément) pour allonger les biellettes et assurer des réglages de carrossage appropriés.

Réglages de l'abaissement de la suspension

L'abaissement de la suspension est la quantité de déplacement vers le bas sur les roues (à quel point le bras de suspension s'abaisse lorsque le châssis est hors sol). Les blocs de fixation moulés sur les bras de suspension vous permettent de régler l'abaissement en utilisant une vis de réglage de 4 mm (pièce #4897, vendue séparément). Le serrage de la vis réduit l'abaissement et vous permet d'ajuster la suspension afin d'obtenir une meilleure stabilité dans les virages.





Protégez vos yeux lorsque vous utilisez de l'air comprimé ou des nettoyants à pulvérisateur et des lubrifiants.

Votre modèle a besoin d'entretien régulier afin de garder son excellent état de fonctionnement. **Les procédures suivantes doivent être prises très au sérieux.**

Examinez le véhicule pour déceler des signes évidents de dommage ou d'usure. Faites attention à :

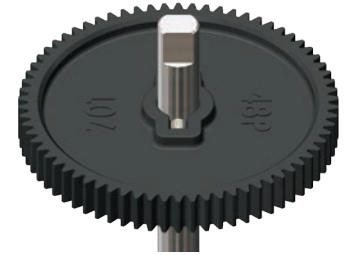
1. Des pièces craquées, recourbées, ou endommagées
2. Vérifier que les roues et la direction ne sont pas grippées.
3. Vérifier le fonctionnement des amortisseurs.
4. Vérifier le câblage pour voir s'il n'y a pas de fils effilochés ou des raccords faibles.
5. Vérifier le montage du récepteur et des servos et le contrôleur de vitesse.
6. Vérifier l'étanchéité des écrous de roue à l'aide d'une clé.
7. Vérifier le fonctionnement du système radio, surtout l'état des piles.
8. Vérifier qu'il n'y a pas de vis desserrées dans la structure du châssis ou dans la suspension.
9. La sauve servo s'use avec le temps. Si la direction semble lâche, il faut remplacer la sauve servo.
10. Examiner les pignons pour déceler tout signe d'usage, des dents cassées ou des débris logés entre les dents.

Autres mesures d'entretien périodiques :

- **Châssis** : Gardez le châssis propre en le protégeant contre les accumulations de saletés et de crasse. Examinez périodiquement le châssis pour déceler d'éventuels dommages.
- **Suspension** : Examinez périodiquement le modèle pour déceler tout signe de dommage, tel que des axes de suspension recourbés ou sales, des tendeurs recourbés, des vis desserrés et tout autre signe de tension ou de recourbement. Remplacez les composantes au besoin.
- **Direction** : Avec le temps, il se peut que vous observiez que le système de direction est de plus en plus relâché. Remplacez ces composantes au besoin pour reconstituer des tolérances d'usine.
- **Amortisseurs** : Maintenez le niveau de l'huile d'amortisseur au complet. Utilisez seulement de l'huile d'amortisseur à pureté de 100% pour prolonger la vie des joints. Si la partie supérieure de l'amortisseur présente des fuites, examinez la vessie de la capsule pour déceler tout signe de dommage ou de déformation à cause du serrage excessif. Si la partie inférieure de l'amortisseur présente des fuites, il est temps d'un reconditionnement. La trousse de reconditionnement de Traxxas pour deux amortisseurs est la pièce #2362.

- **Chaîne cinématique** : Examinez la chaîne cinématique pour déceler tout signe d'usure et tout bruit ou grippage inhabituel. Enlevez le couvercle de la boîte de vitesses et examinez le pignon droit pour déceler des signes d'usure et vérifiez l'étanchéité de la vis de réglage des pignons. Serrez, nettoyez ou remplacez les composants au besoin.

Note : Lors du remplacement du pignon droit, assurez-vous que celui-ci est bien en place sur l'arbre d'entraînement central comme illustré. Lorsque le pignon est en place, vous entendrez un « clic ».



Stockage :

Lorsque vous êtes prêt à ranger le modèle, nettoyez-le par sablage avec air comprimé ou dépoussiérez-le à l'aide d'une brosse aux poils doux. Démontez et enlevez les piles du modèle toutes les fois que le modèle est stocké. Si le modèle est stocké pendant une période plus longue, enlevez aussi les piles du transmetteur.

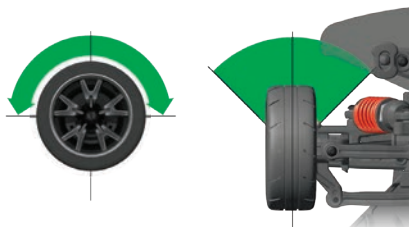
Le transmetteur Traxxa a un bouton multifonctionnel programmable qui peut être réglé pour actionner de différentes fonctions avancées du transmetteur (réglé par défaut pour la gestion de stabilité Traxxa (TSM), voir la page 17). L'accès au menu de programmation se fait par l'intermédiaire des boutons de menu et de réglage du transmetteur et en observant les signaux du témoin DEL. Une explication de la structure de menu suit à la page 32. Faites l'expérience des réglages et des fonctions disponibles pour voir s'ils peuvent améliorer le pilotage du véhicule.

Sensibilité de la direction (Exponentiel)

Le bouton multifonctionnel du transmetteur TQi peut être réglé pour commander la sensibilité de la direction (connue aussi sous le nom d'exponentiel). Le réglage standard de la sensibilité de la direction est « normale (exponentiel zéro) », où le cadran se trouve complètement à gauche. Ce réglage produit une réponse linéaire du servo : le mouvement de la servodirection correspond exactement à la commande du volant du transmetteur. Tourner le bouton dans le sens des aiguilles d'une montre à partir de la gauche produit un « exponentiel négatif » et diminue la sensibilité de la direction en rendant la servo moins réactive, presque neutre, tandis que la sensibilité augmente au fur et à mesure que le servo s'approche des limites de la course. Plus vous tournez le bouton, plus le changement de mouvement de la servodirection est prononcé. Le terme « exponentiel » vient de cet effet ; la course de la servodirection change exponentiellement par rapport à la commande du volant. L'effet exponentiel est indiqué en tant que pourcentage - plus le pourcentage est grand, plus l'effet est grand. Les illustrations ci-dessous montrent comment cela fonctionne.

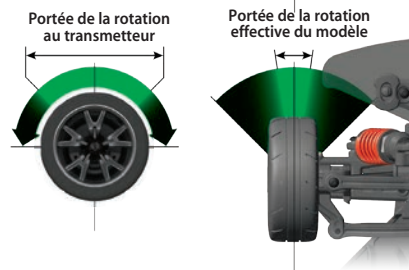
Sensibilité de direction normale (exponentiel 0%)

Dans cette illustration, la course de la servodirection (et donc le mouvement des roues avant du modèle) correspond exactement au mouvement du volant. Les plages sont exagérées aux fins d'exemplification.



Sensibilité de direction diminuée (exponentiel négatif)

En tournant le bouton multifonctionnel dans le sens des aiguilles d'une montre, la sensibilité de direction du modèle est diminuée. Remarquez qu'une course relativement grande du volant détermine une plage réduite de la servo. Plus vous tournez le bouton, plus l'effet devient plus prononcé. La sensibilité de direction diminuée peut être utile lorsque vous conduisez le modèle sur des surfaces sans adhérence, à de grandes vitesses ou sur des pistes qui favorisent les balayages et demandent des commandes légères du volant. Les plages sont exagérées aux fins d'exemplification.



Sensibilité de l'accélération (exponentiel de l'accélération)

Le bouton multifonctionnel peut être réglé pour contrôler la sensibilité de l'accélération. La sensibilité de l'accélération fonctionne tout comme que la sensibilité de la direction, mais elle affecte le canal d'accélération. L'accélération en avant est la seule affectée ; le freinage et la marche-arrière restent linéaires indépendamment du réglage de la sensibilité de l'accélération.

Pourcentage de la direction (taux double)

Le bouton multifonctionnel peut être réglé pour contrôler la quantité (le pourcentage) de la course servo appliquée à la direction. Tourner le bouton multifonctionnel complètement dans le sens des aiguilles d'une montre fournit la course de direction maximale ; tourner le bouton dans le sens contraire des aiguilles d'une montre réduit la course de la direction (note : tourner le cadran dans le sens contraire des aiguilles d'une montre jusqu'à l'arrêt du modèle annule toute course servo). Tenez compte du fait que les réglages de point final de la direction définissent la course maximale de la servodirection. Si vous réglez le pourcentage de direction à 100% (en tournant le bouton multifonctionnel complètement dans le sens des aiguilles d'une montre), la course servo va jusqu'au point final établi, sans le dépasser. Beaucoup de pilotes utilisent le taux double pour bénéficier seulement de la course de la direction dont ils ont besoin pour le virage le plus serré de la piste, facilitant ainsi le pilotage du modèle sur le reste de la course. Réduire la course de la direction peut également être utile à faciliter le contrôle d'un modèle sur des surfaces très adhérentes et limiter la capacité de la direction sur les circuits ovales où l'on n'a pas besoin d'une grande course de la direction.

Pourcentage de freinage

Le bouton multifonctionnel peut également être réglé pour contrôler la course de freinage appliquée par la servo à un modèle alimenté au nitro. Les modèles électriques n'ont pas de servofrein, mais la fonction de pourcentage de freinage fonctionne de la même manière pour ces modèles. Tourner le bouton multifonctionnel complètement dans le sens des aiguilles d'une montre produit la course de freinage maximale ; tourner le bouton dans le sens contraire des aiguilles d'une montre réduit la course de freinage (**Note** : Tourner le cadran dans le sens contraire des aiguilles d'une montre élimine tout freinage).

Réglage de l'accélérateur

Régler le bouton multifonctionnel pour fonctionner comme accélérateur permet au pilote d'ajuster la position neutre de l'accélérateur pour empêcher tout freinage non souhaité ou d'accélérer lorsque la commande du transmetteur est au neutre. **Note** : Le transmetteur est muni d'un mode de recherche de l'accélérateur qui prévient tout emballement accidentel. Voir la barre latérale pour plus de renseignements.



Recommencer : Restaurer les paramètres par défaut

En programmant le transmetteur TQi, vous pouvez avoir besoin de recommencer à zéro. Suivez ces étapes simples pour restaurer les paramètres par défaut :

1. Éteignez le transmetteur.
2. Maintenez les doigts appuyés sur MENU et SET en même temps.
3. Allumez le transmetteur
4. Relâchez MENU et SET. Le témoin DEL du transmetteur clignote d'une couleur rouge.
5. Appuyez sur SET pour effacer tous les paramètres. Le témoin DEL s'allume d'une couleur verte constante et le transmetteur est remis au réglage par défaut.



Mode de recherche de l'accélérateur

Lorsque le bouton multifonctionnel est réglé pour l'accélération, le transmetteur se rappelle le réglage. Si le bouton d'accélération change de position pendant que le transmetteur est éteint, ou pendant que le transmetteur commandait un autre modèle, le transmetteur ignore cette position du bouton. Cela empêche le démarrage accidentel du modèle. Le témoin DEL sur le panneau du transmetteur clignote en vert rapidement et le bouton d'accélération (bouton multifonctionnel) ne produit aucun effet jusqu'à ce qu'il soit remis à la position enregistrée dans la mémoire. Pour repositionner le levier de l'accélérateur, tournez le bouton multifonctionnel dans une direction ou l'autre jusqu'à ce que le témoin cesse de clignoter.

**Fonction de sécurité intégrée**

Votre système radio de Traxxas est muni d'une fonction de sécurité intégrée qui remet l'accélérateur à la dernière position neutre enregistrée en cas de perte du signal. Les témoins du transmetteur et du récepteur clignotent en rouge rapidement.

Point final de la direction et de l'accélérateur

Le transmetteur TQi te permet de choisir la limite de la course servo (ou de son "point final") indépendamment pour la course à gauche et à droite (sur le canal de direction) et la course de l'accélération et du freinage (sur le canal d'accélération). Grâce à cette fonction, vous pouvez effectuer le réglage fin du servo pour empêcher tout grippage provoqué par les tringleries actionnant la servodirection ou l'accélérateur (dans le cas d'un modèle alimenté nitro) plus loin que leurs limites mécaniques. Les réglages de point final que vous effectuez représentent votre choix de la course servo maximum ; les fonctions de pourcentage de direction et de pourcentage de freinage n'annulent pas les réglages de point final.

Réglage secondaire de la direction et de l'accélérateur

La fonction de réglage secondaire s'utilise pour fixer avec précision le point neutre de la direction ou de l'accélérateur au cas où le réglage du bouton de commande à «zéro» ne ramènerait pas la servo complètement au centre. Lorsqu'il est sélectionné, le réglage secondaire ajuste plus finement la position de l'arbre de sortie de la servo, ce qui précise davantage le point neutre. Mettez toujours le bouton de réglage de la direction à zéro avant d'effectuer le réglage final (s'il y a lieu) à l'aide du réglage secondaire. Si l'accélérateur a été réglé antérieurement, il doit être remis «à zéro» avant d'effectuer le réglage final à l'aide du réglage secondaire.

Réglage du verrouillage

Après avoir effectué tous ces réglages à votre souhait, vous pouvez désactiver le bouton multifonctionnel pour que vos réglages ne soient pas changés. Cette fonction est particulièrement utile si vous utilisez plusieurs véhicules avec un seul transmetteur par l'intermédiaire la Mémoire du Modèle de Traxxas Link™.

Réglages multiples et le bouton multifonctionnel

Il est important de noter que les réglages effectués avec le bouton multifonctionnel sont "revêtus" l'un sur l'autre. Par exemple, si vous commandez au bouton multifonctionnel de régler le pourcentage de la direction à 50% et ensuite vous lui commandez de contrôler la sensibilité de la direction, le transmetteur "se rappellera" le réglage du pourcentage de la direction. Des réglages de la sensibilité de direction s'appliqueront aux 50% de la course de direction que vous avez sélectionnés antérieurement. De même, "désactiver" le bouton multifonctionnel le rend incapable de faire tout autre réglage, mais le dernier réglage effectué par le bouton multifonctionnel reste applicable.

CODES DU TÉMOIN DEL DU TRANSMETTEUR

Couleurs ou schéma lumineux du témoin DEL	Nom	Remarques :	
	Vert constant	Mode de pilotage normal	Voir des renseignements sur l'utilisation des commandes du transmetteur à la page 15.
	Rouge lent (0,5 sec allumé / 0,5 sec éteint)	Connexion	Voir plus de renseignements sur la connexion à la page 16.
	Vert à clignotements rapides (0,1 sec allumé / 0,15 sec éteint)	Mode de recherche de l'accélérateur	Tournez le bouton multifonctionnel à droite ou à gauche jusqu'à ce que le témoin cesse de clignoter. Voir plus de renseignements à la page 29.
	Rouge à clignotements moyens (0,25 sec allumé / 0,25 sec éteint)	Alerte de pile faible	Mettez de nouvelles piles dans le transmetteur. Voir plus de renseignements à la page 13.
	Rouge à clignotements rapides (0,125 sec allumé / 0,125 sec éteint)	Connexion impossible / Erreur de connexion	Le transmetteur et le récepteur ne sont plus connectés. Arrêtez le système et rallumez-le. Trouvez la source de l'erreur de connexion (par exemple, hors de portée, piles faibles, antenne endommagée).
Schémas de programmation			
	Numérote (vert ou rouge) puis pause	Position actuelle du menu	Voir l'arbre de menu pour plus de renseignements.
	Vert rapide 8 fois	Réglage du menu accepté (sur SET)	
	Rouge rapide 8 fois	Menu SET invalide	Erreur d'utilisateur, comme la tentative de supprimer un modèle verrouillé.

CODES DU TÉMOIN DEL DU RÉCEPTEUR

Couleurs ou schéma lumineux du témoin DEL	Nom	Remarques :	
	Vert constant	Mode de pilotage normal	Voir des renseignements sur l'utilisation des commandes du transmetteur à la page 15.
	Rouge lent (0,5 sec allumé / 0,5 sec éteint)	Connexion	Voir plus de renseignements sur la connexion à la page 16.
	Rouge à clignotements rapides (0,125 sec allumé / 0,125 sec éteint)	Sécurité intégrée / détecteur de basse tension	Un niveau constant de basse tension dans le récepteur déclenche le système de sécurité intégrée qui assure suffisamment d'énergie pour mettre la servo d'accélération au centre avant de perdre toute l'énergie.

MÉMOIRE DU MODÈLE DE TRAXXAS LINK

La Mémoire du modèle de Traxxas Link est une fonction exclusive, à brevet déposé, du transmetteur TQi. Chaque fois qu'il est connecté à un nouveau récepteur, le transmetteur enregistre ce récepteur dans sa mémoire, tout comme tous les réglages assignés à ce même récepteur. Lorsque le transmetteur et tout récepteur connecté sont allumés, le transmetteur se rappelle automatiquement les réglages du récepteur. Aucun besoin de sélectionner manuellement le véhicule dans une liste de mémoire du modèle.

Verrouillage du modèle

La mémoire du modèle de Traxxas Link peut stocker jusqu'à trente modèles (récepteurs). Si vous connectez le trente et unième récepteur, la mémoire du modèle de Traxxas Link supprime le récepteur «le plus ancien» (en d'autres termes, le modèle que vous avez utilisé depuis plus longtemps sera supprimé). En activant le verrouillage du modèle, le récepteur sera enregistré dans la mémoire de façon permanente : il ne peut pas être supprimé.

Vous pouvez aussi connecter plusieurs transmetteurs TQi au même modèle, sélectionner tout transmetteur et tout modèle connecté antérieurement dans votre collection, les allumer et commencer à conduire. Grâce à la fonction de mémoire du modèle de Traxxas Link, vous ne devez plus vous rappeler quel transmetteur est connecté à quel modèle et vous n'aurez jamais besoin de sélectionner un modèle dans une liste de mémoire du modèle. Le transmetteur et le récepteur font tout cela automatiquement.

Pour activer le verrouillage du modèle :

1. Allumez le transmetteur et le récepteur que vous souhaitez verrouiller.
2. Maintenez le doigt appuyé sur MENU. Relâchez quand le témoin clignote en vert.
3. Appuyez sur MENU trois fois. Le témoin DEL clignote en vert quatre fois à plusieurs reprises.
4. Appuyez sur SET. Le témoin DEL clignote en vert une fois à intervalles.
5. Appuyez sur SET une fois. Le témoin DEL clignote en rouge une fois à plusieurs reprises.
6. Appuyez sur MENU une fois. Le témoin DEL clignote en rouge deux fois à plusieurs reprises.
7. Appuyez sur SET. Le témoin clignote en vert rapidement. La mémoire est maintenant verrouillée. Maintenez le doigt appuyé sur MENU pour retourner au mode de pilotage.

Note : Pour déverrouiller la mémoire, appuyez sur SET deux fois dans l'étape 5. Le témoin clignote en vert rapidement pour indiquer que le modèle est déverrouillé. Pour déverrouiller tous les modèles, appuyez sur MENU deux fois dans l'étape 6, puis appuyez sur SET.

Pour supprimer un modèle :

Tôt ou tard, vous souhaitez supprimer de la mémoire un modèle que vous ne conduisez plus.

1. Allumez le transmetteur et le récepteur que vous souhaitez supprimer.
2. Maintenez le doigt appuyé sur MENU. Relâchez quand le témoin clignote en vert.
3. Appuyez sur MENU trois fois. Le témoin DEL clignote en vert quatre fois à plusieurs reprises.
4. Appuyez sur SET une fois. Le témoin DEL clignote en vert une fois à plusieurs reprises.
5. Appuyez sur MENU une fois. Le témoin DEL clignote en vert deux fois à plusieurs reprises.
6. Appuyez sur SET. La mémoire sera supprimée. Appuyez sur SET pour supprimer le modèle. Maintenez le doigt appuyé sur MENU pour retourner au mode de pilotage.

ARBRE DE MENU

L'arbre de menu ci-dessous montre le système de navigation parmi les réglages et les fonctions du transmetteur TQi. Maintenez le doigt appuyé sur MENU pour entrer dans l'arbre de menu, puis effectuez les commandes suivantes pour naviguer au menu et faire des options.

MENU : Quand vous accédez à un menu, commencez toujours en haut. Appuyez sur MENU pour faire défiler l'arbre de menu. Quand vous avez atteint le fond de l'arbre, vous pouvez revenir en haut en appuyant encore une fois sur MENU.

SET : Appuyez sur SET pour vous déplacer à travers l'arbre de menu et faire des options. Lorsqu'une option est communiquée à la mémoire du transmetteur, le témoin DEL clignote en vert rapidement.

RETOUR : Appuyez sur MENU et SET en même temps pour remonter un niveau dans l'arbre de menu.

SORTIE : Maintenez le doigt appuyé sur MENU pour sortir de la programmation. Les options que vous avez faites seront enregistrées.

ÉCHO : Maintenez le doigt appuyé sur SET pour activer la fonction « écho ». Écho vous ramène à position actuelle dans l'arbre de menu si vous vous égarez. Par exemple : Si votre position actuelle est Points limites du canal de direction, maintenez le doigt appuyé sur SET pour que le témoin DEL clignote deux fois en vert, une fois en vert, puis trois fois en rouge. L'écho ne change pas vos réglages ou votre position dans la séquence de programmation.

Voici un exemple de la façon d'accéder à une fonction dans l'arbre de menu. Dans l'exemple ci-dessous, l'utilisateur configure le bouton multifonctionnel en tant que commande de direction % (à taux double).

Comment régler le bouton multifonctionnel pour commander LA DIRECTION % (À TAUX DOUBLE) :

1. Allumez le transmetteur
2. Maintenez le doigt appuyé sur MENU jusqu'à ce que le témoin DEL s'allume en vert. Il clignotera à des intervalles simples.
3. Appuyez sur SET. Le témoin DEL rouge clignote à des intervalles simples pour indiquer que la sensibilité de la direction (exponentiel) a été sélectionnée.
4. Appuyez sur MENU deux fois. Le témoin DEL rouge clignote trois fois à plusieurs reprises pour indiquer que la direction % (à taux double) a été sélectionné.
5. Appuyez sur SET pour sélectionner. Le témoin DEL vert clignote 8 fois rapidement pour indiquer que la sélection a réussi.
6. Maintenez le doigt appuyé sur MENU pour retourner au mode de pilotage.

Restaurer les paramètres par défaut :

Transmetteur ARRÊTÉ	Maintenez les doigts appuyés sur MENU et SET en même temps	Transmetteur ALLUMÉ	Relâchez MENU et SET le témoin clignote d'une couleur rouge.	Appuyez sur MENU une fois. Le témoin DEL du transmetteur clignote deux fois à plusieurs reprises d'une couleur rouge.	Appuyez sur SET pour effacer les paramètres. Le témoin DEL s'allume et reste vert constant. Le transmetteur est remis au réglage par défaut
---------------------	--	---------------------	--	---	---

Saisissez Programmation
Appuyez et maintenez appuyé sur MENU pendant 3 secondes

1 Bouton multifonctionnel
Un clignotement vert

Appuyez sur MENU

2 Configuration des canaux
Deux clignotements verts

Appuyez sur MENU

3 Sélection des modes
Trois clignotements verts

Appuyez sur MENU

4 Traxxas-Link
Quatre clignotements verts

Appuyez sur SET

Appuyez sur SET

Appuyez sur SET

Appuyez sur SET

Appuyez sur MENU pour faire défiler les options.
Appuyez sur SET pour choisir une option.

- 1 Sensibilité de la direction (Exponentiel)
Un clignotement rouge
- 2 Sensibilité de l'accélérateur (Exponentiel)
Deux clignotements rouges
- 3 Pourcentage de la direction (taux double)
Trois clignotements rouges
- 4 Pourcentage de freinage
Quatre clignotements rouges
- 5 Réglage de l'accélérateur
Cinq clignotements rouges
- 6 Bouton désactivé
Six clignotements rouges
- 7 Contrôle de couple*
Sept clignotements rouges
- 8 TSM
Huit clignotements rouges

Appuyez sur MENU

2 Accélérateur (Canal 2)
Deux clignotements verts

Appuyez sur SET pour choisir une option.

1 Électrique
Un clignotement rouge

Appuyez sur MENU

2 Nitro
Deux clignotements rouges

Appuyez sur MENU

2 Supprimer le modèle
Deux clignotements verts

Appuyez sur SET

Appuyez sur SET

Appuyez sur SET

Appuyez sur SET

REMARQUE : Le transmetteur est « actif » pendant la programmation, donc vous pouvez mettre à l'épreuve les réglages en temps réel sans devoir sortir de l'arbre de menu.

Appuyez sur MENU pour faire défiler les options.
Appuyez sur SET pour choisir une option.

- 1 Inversion de servo
Un clignotement rouge
Appuyez sur SET pour inverser la servodirection
- 2 Réglage secondaire
Deux clignotements rouges
Actionnez le bouton pour effectuer le réglage secondaire. Appuyez sur SET pour enregistrer.
- 3 Points limites
Trois clignotements rouges
Réglez à l'aide du volant. Tournez à droite jusqu'au point final souhaité, puis appuyez sur SET pour enregistrer. Tournez à gauche jusqu'au point final souhaité, puis appuyez sur SET pour enregistrer. Pour remettre à zéro la course maximale : Relâchez les commandes appuyez sur SET.
- 4 Remettez à zéro les points limites
Quatre clignotements rouges
Appuyez sur SET pour restaurer les points limites par défaut.

- 1 Inversion de servo
Un clignotement rouge
Appuyez sur SET pour inverser la servodirection
- 2 Réglage secondaire
Deux clignotements rouges
Actionnez le bouton pour effectuer le réglage secondaire. Appuyez sur SET pour enregistrer.
- 3 Points limites
Trois clignotements rouges
Réglez à l'aide du levier. Tirez jusqu'au point final souhaité, puis appuyez sur SET pour enregistrer. Poussez jusqu'au point final souhaité, puis appuyez sur SET pour enregistrer. Pour remettre à zéro la course maximale : Relâchez les commandes appuyez sur SET.
- 4 Remettez à zéro les points limites
Quatre clignotements rouges
Appuyez sur SET pour restaurer les points limites par défaut.

- 1 Déverrouillez
Un clignotement rouge
- 2 Verrouillez
Deux clignotements rouges
- 3 Déverrouillez tout
Trois clignotements rouges

- 1 Confirmez la suppression
Un clignotement rouge

*Le contrôle de couple est une fonction conçue uniquement pour le système d'alimentation dans la reproduction de course Funny Car de Traxxas (Modèle #6907).

Réglez le bouton multifonctionnel pour la SENSIBILITÉ DE LA DIRECTION (Expo)	Appuyez sur MENU et maintenez appuyé Le témoin DEL clignote d'une couleur verte	Appuyez sur SET Le témoin clignote d'une couleur rouge	Appuyez sur SET pour confirmer Le témoin DEL clignote d'une couleur verte (x8)	Appuyez sur MENU et maintenez appuyé Retourne au mode de pilotage						
Réglez le bouton multifonctionnel pour la SENSIBILITÉ DE LA DIRECTION (Expo)	Appuyez sur MENU et maintenez appuyé Le témoin DEL clignote d'une couleur verte	Appuyez sur SET Le témoin clignote d'une couleur rouge	Appuyez sur MENU pour confirmer Le témoin DEL clignote d'une couleur rouge (x2)	Appuyez sur SET pour sélectionner Le témoin DEL clignote d'une couleur verte (x8)	Appuyez sur MENU et maintenez appuyé Retourne au mode de pilotage					
Réglez le bouton multifonctionnel pour commander LA DIRECTION À TAUX DOUBLE (%) :	Appuyez sur MENU et maintenez appuyé Le témoin DEL clignote d'une couleur verte	Appuyez sur SET Le témoin clignote d'une couleur rouge	Appuyez sur MENU deux fois Le témoin DEL clignote d'une couleur rouge (x3)	Appuyez sur SET pour sélectionner Le témoin DEL clignote d'une couleur verte (x8)	Appuyez sur MENU et maintenez appuyé Retourne au mode de pilotage					
Bouton multifonctionnel réglé pour le POURCENTAGE DE FREINAGE (%)	Appuyez sur MENU et maintenez appuyé Le témoin DEL clignote d'une couleur verte	Appuyez sur SET Le témoin clignote d'une couleur rouge	Appuyez sur MENU 3 fois Le témoin DEL clignote d'une couleur rouge (x4)	Appuyez sur SET pour sélectionner Le témoin DEL clignote d'une couleur verte (x8)	Appuyez sur MENU et maintenez appuyé Retourne au mode de pilotage					
Réglez le bouton multifonctionnel pour L'ACCÉLÉRATEUR	Appuyez sur MENU et maintenez appuyé Le témoin DEL clignote d'une couleur verte	Appuyez sur SET Le témoin clignote d'une couleur rouge	Appuyez sur MENU 4 fois Le témoin DEL clignote d'une couleur rouge (x5)	Appuyez sur SET pour sélectionner Le témoin DEL clignote d'une couleur verte (x8)	Appuyez sur MENU et maintenez appuyé Retourne au mode de pilotage	Réglez le bouton multifonctionnel jusqu'à ce que le témoin DEL s'allume d'une couleur verte constante.				
Pour VERROUILLER le bouton multifonctionnel	Appuyez sur MENU et maintenez appuyé Le témoin DEL clignote d'une couleur verte	Appuyez sur SET Le témoin clignote d'une couleur rouge	Appuyez sur MENU 5 fois Le témoin DEL clignote d'une couleur rouge (x6)	Appuyez sur SET pour verrouiller Le témoin DEL clignote d'une couleur verte (x8)	Appuyez sur MENU et maintenez appuyé Retourne au mode de pilotage					
Pour INVERSER le sens de la SERVODIRECTION	Appuyez sur MENU et maintenez appuyé Le témoin DEL clignote d'une couleur verte (x2)	Appuyez sur MENU Le témoin DEL clignote d'une couleur verte (x2)	Appuyez sur SET Le témoin DEL clignote d'une couleur verte	Appuyez sur SET Le témoin clignote d'une couleur rouge	Appuyez sur SET pour inverser la servodirection	Appuyez sur MENU et maintenez appuyé Retourne au mode de pilotage				
Pour régler le RÉGLAGE SECONDAIRE de la SERVODIRECTION	Appuyez sur MENU et maintenez appuyé Le témoin DEL clignote d'une couleur verte	Appuyez sur MENU Le témoin DEL clignote d'une couleur verte (x2)	Appuyez sur SET Le témoin DEL clignote d'une couleur verte	Appuyez sur SET Le témoin clignote d'une couleur rouge	Appuyez sur MENU Le témoin DEL clignote d'une couleur rouge (x2)	Utilisez le bouton multifonctionnel pour régler la position neutre	Appuyez sur SET pour enregistrer la position	Appuyez sur MENU et maintenez appuyé Retourne au mode de pilotage		
Pour régler les POINTS LIMITES de la SERVODIRECTION	Appuyez sur MENU et maintenez appuyé Le témoin DEL clignote d'une couleur verte	Appuyez sur MENU Le témoin DEL clignote d'une couleur verte (x2)	Appuyez sur SET Le témoin DEL clignote d'une couleur verte	Appuyez sur SET Le témoin clignote d'une couleur rouge	Appuyez sur MENU deux fois Le témoin DEL clignote d'une couleur rouge (x3)	Tournez le volant pour régler la course maximale souhaitée à gauche et à droite	Appuyez sur SET pour enregistrer chaque position	Tournez le volant pour mettre à l'épreuve les réglages	SI LES POINTS LIMITES SONT CORRECTS : Appuyez sur MENU et maintenez appuyé Retourne au mode de pilotage	SI LES POINTS LIMITES DOIVENT ÊTRE CHANGÉS : Appuyez sur SET et répétez les étapes 6-8
Pour remettre les POINTS LIMITES de la SERVODIRECTION au réglage par défaut	Appuyez sur MENU et maintenez appuyé Le témoin DEL clignote d'une couleur verte	Appuyez sur MENU Le témoin DEL clignote d'une couleur verte (x2)	Appuyez sur SET Le témoin DEL clignote d'une couleur verte	Appuyez sur SET Le témoin clignote d'une couleur rouge	Appuyez sur MENU 3 fois Le témoin DEL clignote d'une couleur rouge (x4)	Appuyez sur SET pour remettre à zéro les points limites	Appuyez sur MENU et maintenez appuyé Retourne au mode de pilotage			
Pour INVERSER le sens de la servo D'ACCÉLÉRATION	Appuyez sur MENU et maintenez appuyé Le témoin DEL clignote d'une couleur verte	Appuyez sur MENU Le témoin DEL clignote d'une couleur verte (x2)	Appuyez sur SET Le témoin DEL clignote d'une couleur verte	Appuyez sur MENU Le témoin DEL clignote d'une couleur verte (x2)	Appuyez sur SET pour inverser la servodirection	Appuyez sur SET pour inverser la servodirection	Appuyez sur MENU et maintenez appuyé Retourne au mode de pilotage			
Pour régler le RÉGLAGE SECONDAIRE de la servo D'ACCÉLÉRATION	Appuyez sur MENU et maintenez appuyé Le témoin DEL clignote d'une couleur verte	Appuyez sur MENU Le témoin DEL clignote d'une couleur verte (x2)	Appuyez sur SET Le témoin DEL clignote d'une couleur verte	Appuyez sur MENU Le témoin DEL clignote d'une couleur verte (x2)	Appuyez sur SET Le témoin clignote d'une couleur rouge (x2)	Appuyez sur MENU Le témoin DEL clignote d'une couleur rouge (x2)	Utilisez le bouton multifonctionnel pour régler la position neutre	Appuyez sur SET pour enregistrer la position	Appuyez sur MENU et maintenez appuyé Retourne au mode de pilotage	
Pour régler les POINTS LIMITES de la servo D'ACCÉLÉRATION	Appuyez sur MENU et maintenez appuyé Le témoin DEL clignote d'une couleur verte	Appuyez sur MENU Le témoin DEL clignote d'une couleur verte (x2)	Appuyez sur SET Le témoin DEL clignote d'une couleur verte	Appuyez sur MENU Le témoin DEL clignote d'une couleur verte (x2)	Appuyez sur SET Le témoin clignote d'une couleur rouge (x3)	Actionnez l'accélérateur pour régler le niveau maximum souhaité d'accélération ou de frein.	Appuyez sur SET pour enregistrer Actionnez le levier pour mettre à l'épreuve	Appuyez sur SET pour enregistrer Actionnez le levier pour mettre à l'épreuve	SI LES POINTS LIMITES SONT CORRECTS : Appuyez sur MENU et maintenez appuyé Retourne au mode de pilotage	SI LES POINTS LIMITES DOIVENT ÊTRE CHANGÉS : Appuyez sur SET et répétez les étapes 7-9
Pour remettre les POINTS LIMITES de la servo D'ACCÉLÉRATION au réglage par défaut	Appuyez sur MENU et maintenez appuyé Le témoin DEL clignote d'une couleur verte	Appuyez sur MENU Le témoin DEL clignote d'une couleur verte (x2)	Appuyez sur SET Le témoin DEL clignote d'une couleur verte	Appuyez sur MENU Le témoin DEL clignote d'une couleur verte (x2)	Appuyez sur SET Le témoin clignote d'une couleur rouge (x4)	Appuyez sur MENU 3 fois Le témoin DEL clignote d'une couleur verte (x8)	Appuyez sur SET Le témoin DEL clignote d'une couleur verte (x8)	Appuyez sur MENU et maintenez appuyé Retourne au mode de pilotage		

FORMULES D'ARBRE DE MENU

Pour sélectionner les fonctions et régler le transmetteur TQi sans se référer à l'arbre de menu, allumez votre émetteur, trouvez la fonction dans la colonne gauche que vous souhaitez régler et suivez les étapes correspondantes.



Allumez toujours le transmetteur en premier lieu.



Le module sans fil Traxxas Link est vendue séparément (pièce #6511). L'application Traxxas Link est fournie par l'intermédiaire du magasin Apple App Store pour les appareils mobiles iPhone, iPad, or iPod touch, ou Google Play pour les appareils mobiles Android. Les appareils iPhone, iPad, iPod touch, ou l'appareil Android ne sont pas fournis avec le module sans fil Traxxas Link.

Pour plus de renseignements sur le module sans fil Traxxas Link et l'application Traxxas Link, visitez Traxxas.com.

Download Now!



PROGRAMMATION DU TRANSMETTEUR TQi AVEC IPHONE, IPAD, OU IPOD TOUCH D'APPLE, OU VOTRE APPAREIL ANDROID

Le module sans fil Traxxas Link™ (pièce #6511, vendue séparément) pour le transmetteur TQi s'installe en quelques minutes et transforme votre iPhone®, iPad®, ou iPod touch® d'Apple®, ou votre appareil Android™, en un puissant outil de réglage vous permettant de remplacer le bouton du transmetteur ou le système de programmation à témoin DEL avec une interface utilisateur graphique en couleurs intuitive, à haute définition.



Traxxas Link

La puissante application Traxxas Link (disponible au magasin Apple App Store™ ou Google Play™) assure le contrôle total du fonctionnement et du réglage du modèle Traxxas avec des graphismes époustouffants et une précision absolue. Installez des capteurs de télémétrie Traxxas Link sur le modèle pour que Traxxas Link affiche des données en temps réel telles que la vitesse, les RPM, la température et la tension de la pile.

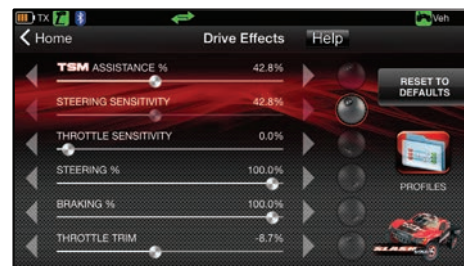


Compatible avec :
iPod touch (5e génération ou ultérieure)
iPad mini
iPad Pro

iPad 2
iPad Air
iPhone 4s (ou ultérieure)
Android 4.4 (ou ultérieure)

Interface intuitive iPhone, iPad, iPod touch, et Android

Traxxas Link facilite l'apprentissage, la compréhension et l'accès à de puissantes options de réglage. Contrôlez facilement vos effets de pilotage tels que le pourcentage de l'assistance de TSM ; la sensibilité de la direction et de l'accélération ; le rapport de direction ; la force de freinage et le réglage de l'accélération en touchant et déplaçant les curseurs sur l'écran.



Tapez et glissez pour ajuster la TSM, la sensibilité de la direction, le réglage de l'accélération, le pourcentage du freinage, etc. !

Télémétrie en temps réel

Le tableau de bord du Traxxas Link prévu de capteurs s'anime et affiche la vitesse, la tension de la pile, les rpm et la température. Établissez des avertissements de seuil et notez les valeurs maximums, minimums ou moyennes. Utilisez la fonction d'enregistrement pour retenir l'image du tableau de bord avec son, de sorte que vous puissiez vous concentrer sur le pilotage sans manquer les moments importants.



Le tableau de bord personnalisable de Traxxas Link affiche en temps réel les rpm, la vitesse, la température et la tension.

Traxxas Link vous permet de gérer 30 modèles

Le système radio TQi suit automatiquement tous les véhicules auxquels il est connecté et tous les paramètres utilisés pour chacun d'entre eux - jusqu'à 30 modèles. Traxxas Link utilise une interface visuelle permettant de nommer les modèles, personnaliser leurs paramètres, joindre des profils et les fixer dans la mémoire. Vous n'avez qu'à choisir un modèle et un transmetteur connecté antérieurement, mettez-les en marche et amusez-vous !



Mémoire modèle Traxxas Link rend plus simple l'organisation de votre collection de véhicules.

4TEC[™]2.0
AWD CHASSIS

Velineon
EXTREME BRUSHLESS POWER SYSTEM

TRAXXAS

6250 TRAXXAS WAY, MCKINNEY, TEXAS 75070
1-888-TRAXXAS