

## INSTRUCCIONES DE INSTALACIÓN DEL MÓDULO INALÁMBRICO TRAXXAS LINK

1

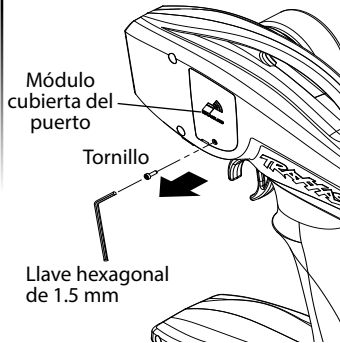
Descargue la aplicación Traxxas Link™ desde el App Store<sup>SM</sup> de Apple o Google Play™.



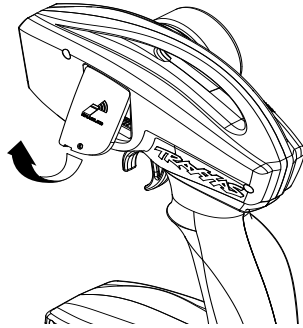
Descargue la aplicación Traxxas Link

**Nota:** El módulo inalámbrico Traxxas Link (pieza n.º 6511) sólo se puede utilizar con los siguientes transmisores Traxxas TQi: pieza n.º 6528, n.º 6528A, n.º 6529, n.º 6529A, n.º 6530, n.º 6530A, n.º 6507R, n.º 6507X, n.º 6509R, n.º 6509X.

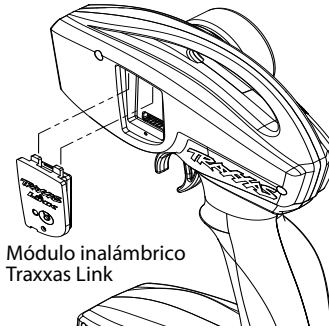
2



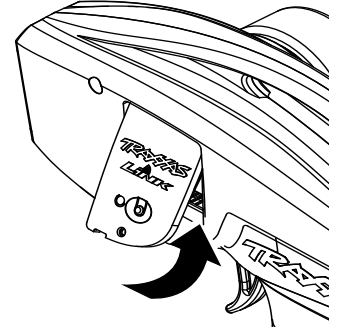
3



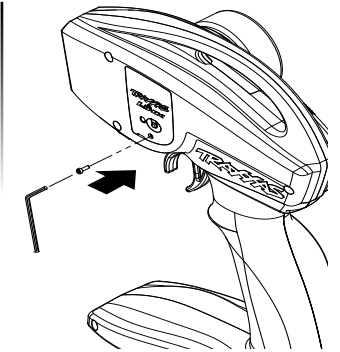
4



5



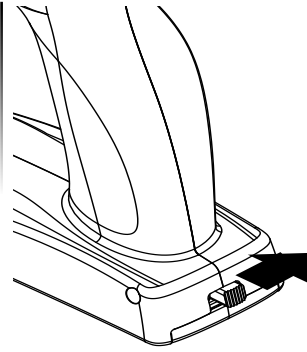
6



7



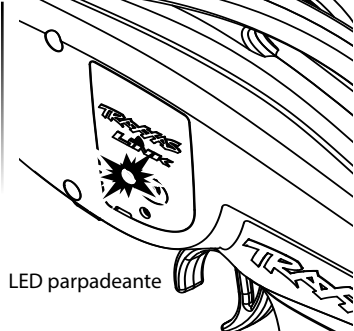
8



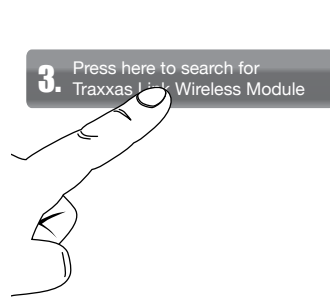
9



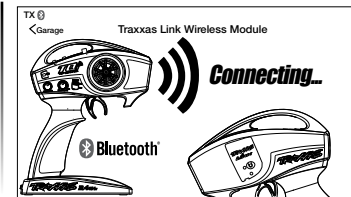
10



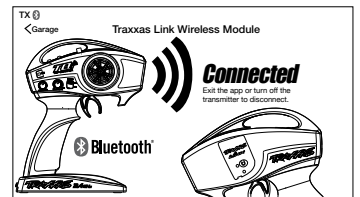
11



12



13



Conectado con el módulo inalámbrico Traxxas Link

### Conformidad con la FCC

El presente dispositivo que cumple con los límites para un dispositivo digital Clase B, según se describe en la Parte 15 de las normas de la FCC (Federal Communications Commission, Comisión Federal de Comunicaciones). Su operación se encuentra sujeta a las siguientes dos condiciones: (1) Este dispositivo no puede causar interferencias dañinas, y (2) este dispositivo debe aceptar cualquier interferencia recibida, incluidas interferencias que puedan causar un funcionamiento no deseado.

Los límites de un dispositivo Clase B se encuentran diseñados para ofrecer protección razonable contra interferencias dañinas en una instalación residencial. Este producto genera, usa y puede irradiar ondas de radiofrecuencia y, si no se instala y utiliza de acuerdo con las instrucciones, puede causar interferencia dañina para las radiocomunicaciones. Sin embargo, no se garantiza que no se produzcan interferencias en una instalación particular. Se informa al usuario que los cambios y modificaciones que no hayan sido expresamente aprobados por los organismos pertinentes anularán la autoridad del usuario de usar el equipo.

### Canada, Industry Canada (IC)

Este equipo digital clase B cumple con las normas canadienses ICES-003. Este dispositivo cumple con las normas exentas de licencia de Industry Canada (IC). Su operación se encuentra sujeta a las siguientes dos condiciones: (1) este dispositivo podría no causar interferencia, y (2) debe aceptar cualquier interferencia, incluida la que pueda causar el funcionamiento no deseado del dispositivo.

### Información sobre exposición a la radiofrecuencia (RF)

Para operar cuando se lleva puesto, este dispositivo ha sido probado y cumple con las normas de exposición de radiofrecuencia (RF, Radio Frequency) de la FCC y la Industry Canada cuando se utiliza con un accesorio que no contiene metal y que posiciona el dispositivo a un mínimo de 5 mm del cuerpo. El uso de otros accesorios podría no asegurar el cumplimiento de las normas de exposición de RF.

### Etiquetado de producto final

Este módulo está marcado con un número de certificación de ID e IC de la FCC. El sistema anfitrión que utiliza este módulo debe estar etiquetado en una zona visible con lo siguiente: "Contiene ID: XVE-TRX1018, IC: 8668A-TRX1018 de la FCC". Esta Aprobación modular limitada (LMA) está revisada y aprobada como configuración independiente. Se puede requerir evaluación adicional para cualquier sistema integrado con este módulo de radio. Este módulo y su antena no deben instalarse ni operarse conjuntamente con cualquier otro transmisor.