

MODELL 57076-4

SPARTANTM

TRAXXAS[®]

BEDIENUNGSANLEITUNG

- 3 BEVOR SIE FORTFAHREN
- 4 SICHERHEITSHINWEISE
- 7 WERKZEUGE, ZUBEHÖR UND ERFORDERLICHE AUSRÜSTUNG
- 8 ÜBERSICHT ÜBER DEN SPARTAN
- 9 KURZANLEITUNG: DAMIT ES SCHNELL LOSGEHT
- 10 TQi FUNKSYSTEM & BÜRSTENLOSES ANTRIEBSSYSTEM
- 18 EINSTELLEN DES ELEKTRONISCHEN GESCHWINDIGKEITSREGLERS
- 20 MIT IHREM MODELL FAHREN
- 21 DIE JUSTIERUNG IHRES MODELLS
- 23 DIE WARTUNG IHRES MODELLS
- 25 FEHLERBEHEBUNG
- 26 TQi ANLEITUNG FÜR DIE ERWEITERTEN TUNING-EINSTELLUNGEN

Der Traxxas Spartan setzt die Latte für zuverlässiges, Hochleistungs-RC-Bootfahren höher. Niemals zuvor gab es ein R/C Boot mit einer Geschwindigkeit von mehr als 80 km/h (50 mph), wasserfester Elektronik, stabilem Handling und der gewohnten Robustheit, die sie von Traxxas erwarten - Alles in einem rennfertigen (Ready-To-Race)* Paket mit umwerfender, fabrikseitig angebrachter Optik. Der Spartan wird durch ein komplett neues bürstenloses Geschwindigkeitsregler- und Motorsystem angetrieben, das speziell für den marinen high-performance Gebrauch entwickelt wurde. Mit dem TQi Funksystem mit großem Bereich behalten Sie die Kontrolle mit bequemem Anschalten-und-Losfahren. Wendefinnen und Trimmklappen aus Edelstahl erlauben ein stabiles und präzises Handling. Die Antriebsstrebe aus Aluminium und die Ruderanordnung sorgt für unglaubliche Geschwindigkeit, aggressives Kurvenfahrverhalten und glühende Beschleunigung, das jeden wissen lässt, dass Sie das wildeste Gefährt auf dem Wasser besitzen.

Bitte behalten Sie im Hinterkopf, dass das Bot kein Spielzeug ist und nicht von Kindern ohne Aufsicht benutzt werden sollte. Dies kommt von den Gefahren die immer mit jeder Art von Wasser einhergehen Bitte respektieren Sie das Wasser und seien Sie extrem vorsichtig beim Starten und Zurückholen des Bootes. Wir sind überzeugt, dass Sie die Kraft, die Geschwindigkeit und die Vielseitigkeit genießen, die der Spartan zu bieten hat.

Wir wissen, dass Sie sich sehr darauf freuen, Ihr Modell endlich ins Wasser zu lassen. Es ist aber wichtig, dass Sie sich etwas Zeit zum Lesen dieser Bedienungsanleitung nehmen. In ihr sind alle erforderlichen Einstellarbeiten und Hinweise zum Fahren mit Ihrem Modell beschrieben, damit Sie das Leistungspotential abrufen können, mit dem die Entwickler von Traxxas Ihr Modell ausgestattet haben. Auch wenn Sie ein erfahrener R/C-Enthusiast sind, ist es dennoch wichtig, die Verfahren in dieser Anleitung zu lesen und zu befolgen.

FCC-Konformität

Dieses Gerät enthält ein Modul, das die Grenzwerte für ein digitales Gerät der Klasse B wie in Teil 15 der FCC-Bestimmungen beschrieben einhält. Der Betrieb unterliegt den folgenden Bedingungen: (1) Dieses Gerät darf keine störenden Interferenzen verursachen und (2) dieses Gerät muss jegliche empfangenen Interferenzen akzeptieren, einschließlich Interferenzen, die unerwünschte Funktionen verursachen können.

Die Grenzwerte für ein digitales Klasse-B-Gerät wurden entwickelt, um angemessenen Schutz vor schädlichen Interferenzen in Wohnbereichen zu bieten. Dieses Produkt generiert, verwendet und kann Hochfrequenzenergie ausstrahlen und wenn es nicht gemäß den Anweisungen verwendet wird, kann es schädliche Interferenzen für Funkgeräte verursachen. Der Benutzer wird darauf hingewiesen, dass Änderungen oder Modifikationen, die nicht von der für die Konformität zuständigen Partei ausdrücklich genehmigt sind, zum Erlöschen der Erlaubnis, das Gerät zu betreiben, für den Benutzer zur Folge haben kann.

Kanada, Industry Canada (IC)

Dieses digitale Gerät der Klasse B erfüllt die Vorschriften der kanadischen ICES-003 und RSS-210. Dieses Gerät erfüllt die Vorschriften der Industry Canada Lizenz mit Ausnahme des/r RSS-Norm(en). Der Betrieb unterliegt den folgenden beiden Bedingungen: Dieses Gerät darf keine Interferenzen verursachen und dieses Gerät muss unempfindlich gegen jegliche Interferenzen sein, auch solche Interferenzen, die einen unerwünschten Betrieb des Geräts verursachen könnten.

Stellungnahme zur Funkstrahlenbelastung

Dieses Gerät erfüllt die von FCC und Industry Canada festgelegten Strahlungsgrenzwerte für unkontrollierte Umgebungen. Dieses Gerät sollte mit mindestens 20 Zentimeter Abstand zwischen Strahlungsquelle und Ihrem Körper oder Umstehenden installiert und betrieben werden. Es darf nicht gemeinsam mit einer anderen Antenne oder einem anderen Sender betrieben werden.

Betriebsfrequenz: 2 414~2 453 MHz

Maximale Funkfrequenzstärke: Maximale Spitzenleistung 9,7 dBm

Wir möchten, dass Sie sich sicher sind, eines der besten Modelle im Markt zu besitzen, und für das Sie die Unterstützung von einem Team aus Profis erhalten, die immer danach streben, Ihnen das höchstmögliche Niveau an Werksunterstützung zu bieten. Mit Traxxas-Modellen erleben Sie nicht nur totale Leistung und Zufriedenheit mit Ihrem Modell, sondern auch mit dem dahinter stehenden Unternehmen. Wir wollen absolut, dass Sie mit Ihrem neuen Modell viel Spaß haben werden.

Nochmals vielen Dank, dass Sie sich für Traxxas entschieden haben.

Traxxas Support

Der Traxxas Support unterstützt Sie auf jedem Schritt Ihres Wegs. Im nächsten Abschnitt erfahren Sie, wie Sie uns am besten erreichen können und welche Supportmöglichkeiten Ihnen zur Verfügung stehen.



Kurzanleitung

Diese Bedienungsanleitung enthält eine Kurzanleitung, in der die erforderlichen Verfahren beschrieben sind, sodass Sie so schnell wie möglich mit Ihrem Modell losfahren können. Als erfahrener R/C-Enthusiast werden Sie es als hilfreich und schnell betrachten. Stellen Sie sicher, dass Sie auch die übrigen Anweisungen in dieser Anleitung lesen, um mehr über die wichtigen Sicherheits-, Wartungs- und Einstellungsverfahren zu erfahren. Zum Start blättern Sie bitte auf Seite 8.



IHR MODELL REGISTRIEREN

Damit wir Sie besser als unseren Kunden bedienen können, registrieren Sie ihr Produkt bitte innerhalb der ersten 10 Tage nach dem Kauf online auf [Traxxas.com/register](https://www.traxxas.com/register).

[Traxxas.com/register](https://www.traxxas.com/register)

BEVOR SIE FORTFAHREN

Bitte alle Anweisungen in dieser Anleitung und in sämtlichen Begleitmaterialien lesen und befolgen, um ernsthafte Schäden an Ihrem Modell zu vermeiden. Nichtbeachten dieser Anweisungen wird als Missbrauch und/oder Unterlassung betrachtet.

Lesen Sie diese Anleitung und untersuchen Sie Ihr Modell sorgfältig, bevor Sie mit ihm fahren. Wenn Sie aus irgendeinem Grund entscheiden, dass dieses Modell nicht das ist, was Sie eigentlich wollten, fahren Sie bitte nicht fort. Ihr Händler kann das Produkt unter keinen Umständen zurücknehmen oder umtauschen, sollte es in irgendeiner Weise verwendet worden sein.

Warnungen, hilfreiche Tipps und Querverweise

Sie werden in der gesamten Anleitung Warnungen und hilfreiche Tipps finden, die mit den unten gezeigten Symbolen markiert sind. Stellen Sie bitte sicher, dass Sie alle gelesen haben, bevor Sie mit Ihrem Modell fahren.



Eine wichtige Warnung bezüglich Ihrer persönlichen Sicherheit, bzw. wie Sie ernsthafte Schäden an Ihrem Modell und zugehörigen Komponenten vermeiden können.



Ein besonderer Rat von Traxxas, damit die Dinge einfacher werden und Sie mehr Spaß haben.



Verweist auf eine Seite mit einem relevanten Thema.

SUPPORT

Wenn Sie irgendwelche Fragen zu Ihrem Modell oder zum Fahren mit dem Modell haben, rufen Sie bitte die gebührenfreie Technik-Hotline von Traxxas unter: 1-888-TRAXXAS (1-888-872-9927) an*

Der technische Support steht Ihnen von Montag bis Freitag von 08:30 Uhr bis 21:00 Uhr Central Time (MEZ -7) zur Verfügung. Technische Unterstützung erhalten Sie auch unter Traxxas.com. Gerne können Sie uns Ihre Frage auch per E-Mail an support@Traxxas.com senden. Treten Sie unserer Online-Community mit Tausenden registrierten Mitgliedern auf Traxxas.com bei.

Traxxas bietet vollumfänglichen Service, vor-Ort-Reparaturservice zur Erfüllung aller Ihrer Traxxas Serviceerfordernisse. Wartungs- und Austauschteile können Sie direkt bei Traxxas telefonisch oder auf Traxxas.com bestellen. Sie können sich jedoch viel Zeit sowie Versand- und Verpackungskosten sparen, wenn Sie benötigte Austauschteile bei Ihrem Händler vor Ort kaufen.

Zögern Sie nicht, uns zu kontaktieren, wenn Sie irgendwelche Unterstützung benötigen. Wir möchten, dass Sie rundum mit Ihrem Modell zufrieden sind.

*Gebührenfreie Anrufe sind nur für US-Bürger verfügbar.

Nutzungsbedingungen:

Traxxas händigt dieses Produkt dem Käufer unter der Voraussetzung aus, dass der Käufer die Verantwortung dafür übernimmt, dass das Fahren dieses Modells und das Nutzen des beiliegenden Zubehörs auf unvorsichtige, unsachgemäße oder unsichere Weise ernste Verletzungen oder Todesfälle zur Folge haben kann. Darüber hinaus übernimmt der Käufer die Verantwortung für jegliche falsche Verwendung, unsicheres Handling, Nichtbeachten der Anleitungen und jegliche Aktionen, die einen Verstoß gegen geltende Gesetze oder Bestimmungen darstellen. Traxxas und alle Lieferanten und Komponentenhersteller von Traxxas übernehmen keine Haftung für Verletzungen, Verlust von Eigentum oder Verlust des Lebens als Folge der Verwendung dieses Produktes unter jeglichen Umständen, einschließlich vorsätzlichen, leichtsinnigen, fahrlässigen oder zufälligen Handelns. Traxxas und alle Lieferanten und Komponentenhersteller von Traxxas übernehmen auch keine Haftung für sämtliche besonderen, indirekten, zufälligen oder Folgeschäden, die sich aus Montage, Installation oder Verwendung ihrer Produkte oder für die Verwendung der Produkte erforderlicher Chemikalien ergeben. Indem Sie das Produkt betreiben/verwenden, übernehmen Sie die Haftung und entbinden Traxxas und alle Lieferanten und Komponentenhersteller von Traxxas von jeglicher Haftung im Zusammenhang mit der Verwendung des Produkts. Wenn Sie als Nutzer die Haftung oder Verantwortung nicht übernehmen wollen, fordern wir Sie hiermit auf, das Produkt nicht zu verwenden. Öffnen Sie in diesem Fall keine der beiliegenden Materialien. Geben Sie das Modell bei Ihrem Händler zurück. Beachten Sie bitte, dass Ihr Händler auf keinen Fall ein Produkt zurücknehmen oder umtauschen kann, nachdem es schon eingesetzt wurde oder wenn es sich nicht mehr im Originalzustand befindet.

Sämtliche in dieser Anleitung enthaltenen Informationen können ohne vorherige Ankündigung geändert werden. Traxxas behält sich das Recht vor, Änderungen und Verbesserungen an den Produkten vorzunehmen, ohne jegliche Verpflichtung, solche Verbesserungen auch an bereits verkauften Produkten vornehmen zu müssen.

Traxxas
6250 Traxxas Way
McKinney, Texas 75070
Telefon: 972-549-3000
Gebührenfrei 1-888-TRAXXAS
(nur innerhalb der USA)

Internet
Traxxas.com
E-Mail: support@Traxxas.com

Gesamter Inhalt: ©2019 Traxxas. Alle Rechte vorbehalten. Traxxas, Spartan, Ready-To-Race, Ready-To-Win, und ProGraphix sind Warenzeichen oder eingetragene Warenzeichen von Traxxas. Andere Markennamen und Warenzeichen sind Eigentum ihrer jeweiligen Inhaber und werden in dieser Anleitung nur zu Informationszwecken verwendet. Diese Anleitung darf weder im Ganzen noch in Teilen ohne die schriftliche Genehmigung von Traxxas reproduziert oder in Print- oder elektronischen Medien verbreitet werden. Technische Merkmale können ohne vorherige Ankündigung geändert werden.





Alle in dieser Anleitung gegebenen Anweisungen und Sicherheitshinweise sollten genau befolgt werden, um einen sicheren Betrieb zu gewährleisten.



Dieses Modell ist ohne Überwachung durch einen verantwortungsvollen und sachkundigen Erwachsenen nicht für Kinder unter 14 Jahren geeignet. Die Wahl der Batterie (siehe LiPo Batterien, rechts) beeinflusst das für das Modell erforderliche fahrerische Können. Siehe Abbildung unten.



Batterien: Zwei 7-Zellen NiMH
Spannung*: 16,8V
mAh: 3000+mAh



Batterien: Zwei 2S LiPo
Spannung*: 14,8V
mAh: 5000+mAh



Batterien: Zwei 3S LiPo
Spannung*: 22,2V
mAh: 3000+mAh

*Nominal

Wir alle bei Traxxas wollen, dass Sie an Ihrem neuen Modell Freude haben und dabei sicher sind. Fahren Sie vernünftig und vorsichtig. Dann wird es aufregend und sicher und Sie und alle um Sie herum werden viel Spaß haben. Wenn Sie nicht auf sichere und vernünftige Weise mit Ihrem Modell umgehen, kann es zu ernsthaften Schäden und Verletzungen führen. Die in dieser Anleitung gegebenen Sicherheitshinweise sollten genau befolgt werden, um einen sicheren Betrieb zu gewährleisten. Sie selbst sind dafür verantwortlich, dass die Anweisungen befolgt und die Sicherheitshinweise eingehalten werden.

Wichtige Punkte



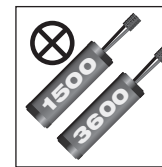
WARNUNG: GEFÄHRDUNG DURCH SCHNEIDEN.
Der Propeller ist extrem scharf und dreht sich mit hoher Geschwindigkeit. Um schwere Verletzungen zu vermeiden, halten Sie Ihre Finger von dem Propeller fern, sobald Batterien angeschlossen sind. Legen Sie lockere Kleidungsartikel und lange Haare vom Propeller fern, wenn Sie mit dem Boot hantieren oder fahren.

- Überprüfen und befolgen Sie alle lokalen Gesetze und Anordnungen bezüglich des Betriebs von funkferngesteuerten Booten. Befolgen Sie immer sämtliche Sicherheitsregeln und -bestimmungen.
- Fahren Sie nie - unter keinen Umständen - mit Ihrem Modell in einem Gewässer, in dem sich Menschen aufhalten. Ihr Modell ist schnell und kann Menschen im Wasser verletzen. Ihr Modell ist schnell und kann ernsthafte Verletzungen verursachen, wenn es mit einer Person kollidiert. Respektieren Sie die Wildtiere. Fahren Sie mit Ihrem Modell nicht in Bereichen, die für Wasservögel geschützt sind!
- Fahren Sie mit Ihrem Modell nicht im Dunkeln.
- Da Ihr Modell per Funk gesteuert wird, unterliegt es Funk-Interferenzen aus vielen Quellen, die außerhalb Ihrer Kontrolle liegen. Funk-Interferenzen können vorübergehenden Verlust der Funksteuerung verursachen. Halten Sie deshalb immer einen Sicherheitsabstand nach allen Seiten rund um Ihr Boot ein, um Kollisionen zu vermeiden.
- Fassen Sie nicht hinter Ihrem Modell ins Wasser. Die Schraube könnte sich unerwartet drehen. Fassen Sie das Boot immer nur vorne oder an der Seite an.
- Aufgrund der vielen Gefahren in jeder Art von Gewässer empfiehlt Traxxas, dass Sie nie zu Ihrem Boot waten oder schwimmen, um es aus dem Wasser zu holen. Im Abschnitt "Das Boot aus dem Wasser holen" finden Sie sichere alternative Methoden, um Ihr Boot aus dem Wasser zu holen.
- Da der Motor über eine sehr hohe Leistung verfügt, kann er während des Betriebs heiß werden. Achten Sie darauf, den Motor nicht zu berühren, wenn Sie die Batteriepacks einsetzen oder entnehmen.
- Am wichtigsten ist jedoch, dass Sie gesunden Menschenverstand walten lassen, wenn Sie sich an einem Gewässer befinden, um Pannen wie ein Ausrutschen an einem schlammigen Ufer zu vermeiden.

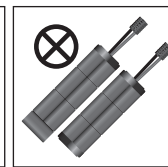
Geschwindigkeitsregler

Der Geschwindigkeitsregler Ihres Modells ist ein extrem leistungsfähiges elektronisches Gerät, das hohe Ströme abgeben kann. Befolgen Sie bitte diese Sicherheitshinweise sehr genau, um Schäden am Geschwindigkeitsregler oder anderen Komponenten zu vermeiden.

- **Batterie entnehmen:** Entnehmen Sie die Batterie(n) aus dem Geschwindigkeitsregler, wenn er nicht in Gebrauch ist.
- **Isolieren der Kabel:** Isolieren Sie freiliegende Kabel immer mit Schrumpfschläuchen, um Kurzschlüssen vorzubeugen.
- **Erst den Sender einschalten:** Schalten Sie zuerst den Sender an, bevor Sie den Geschwindigkeitsregler anschalten, um ein Durchbrennen und fehlerhaften Betrieb zu vermeiden.
- **Verbrennen Sie sich nicht:** Die Klappen am Sender und die Kühlbleche können sehr heiß werden. Achten Sie darauf, sie nicht zu berühren, bevor sie abgekühlt sind.
- **Verwenden Sie die Originalanschlüsse:** Wenn Sie sich entschließen, die Batterie- oder Motoranschlüsse zu wechseln, tauschen Sie immer nur einen Batterie- oder Motoranschluss auf einmal. So vermeiden Sie, dass Sie den Geschwindigkeitsregler versehentlich falsch anschließen. Falsches Anschließen des Geschwindigkeitsreglers kann zu Schäden führen! Beachten Sie bitte, dass wir bei modifizierten Geschwindigkeitsreglern eine Gebühr für das Neuanschließen berechnen, wenn sie zu einer Reparatur eingeschickt werden.
- **Keine Verpolung:** Der Geschwindigkeitsregler ist nicht gegen Verpolung geschützt. Wenn Sie die Batterie oder den Motor tauschen, stellen Sie sicher, dass Sie denselben Anschlusstyp installieren, um zu vermeiden, dass der Geschwindigkeitsregler durch eine Verpolung beschädigt wird. Bei Verwenden derselben Batterieanschlüsse am Geschwindigkeitsregler oder Verwenden von Anschlüssen desselben Typs (männlich oder weiblich) am Geschwindigkeitsregler erlischt der Garantieanspruch.
- **Keine Schottky-Dioden:** Externe Schottky-Dioden sind mit Umkehr-Geschwindigkeitsreglern nicht kompatibel. Verwenden einer Schottky-Diode an Ihrem Traxxas-Geschwindigkeitsregler beschädigt den Regler und führt zum Erlöschen der Garantie.
- Halten Sie die in der Tabelle mit den technischen Daten angegebenen Mindest- und Höchstbegrenzungen des Geschwindigkeitsreglers immer ein. Wenn Ihr Geschwindigkeitsregler mit zwei Batterien betrieben wird, mischen Sie Batterietyp und -kapazität nicht. Verwenden Sie immer nur zwei Batterien gleicher Spannung und gleicher Kapazität. Verwenden ungleicher Batterien kann die Batterien und den Geschwindigkeitsregler beschädigen.



Vermischen Sie nicht Batterien mit unterschiedlicher Kapazität. Benutzen Sie zwei Batterien mit der gleichen Kapazität.



Benutzen Sie keine 6-Zellen 7,2 V Batterie in Verbindung mit einem 7-Zellen 8,4 V Batterie-Pack.



WARNUNG! VORSICHT! GEFAHR!

BRANDGEFAHR! Ihr Modell kann mit LiPo-Batterien betrieben werden. Laden und Entladen von Batterien kann prinzipiell Feuer, Explosion, gefährliche Verletzungen und Schäden an Eigentum zur Folge haben, wenn die Anweisungen des Herstellers nicht eingehalten werden. Zusätzlich stellen Lithium Polymer (LiPo) Batterien ein ERNSTES Risiko eines Feuers dar, wenn sie nicht in Übereinstimmung mit den Anweisungen behandelt werden. Bevor Sie das Ladegerät verwenden: Lesen und befolgen Sie alle Anweisungen des Herstellers, Warnhinweise und Vorsichtsmaßnahmen. LiPo-Batterien sind nur für fortgeschrittene Benutzer vorgesehen, die auf die Risiken der Verwendung von LiPo-Batterien hingewiesen wurden. Traxxas empfiehlt nicht, dass jemand unter 14 Jahren LiPo-Batterien ohne Aufsicht durch einen kompetenten und verantwortungsvollen Erwachsenen verwendet oder handhabt. Entsorgen Sie gebrauchte Batterien nach den Anweisungen des Herstellers.

Wichtige Warnungen für Anwender von Lithium Polymer (LiPo) Batterien:

- Aus Sicherheitsgründen haben LiPo-Batterien eine Mindestladespannung, die nicht unterschritten werden sollte. Der elektronische Geschwindigkeitsregler ist mit einer eingebauten Unterspannungserkennung ausgestattet, die dem Fahrer ein Warnsignal gibt, wenn LiPo-Batterien ihre Mindestspannung (Entladespannung) erreicht haben. Es liegt in der Verantwortung des Fahrers, das Fahren sofort zu beenden, um zu verhindern, dass die Batterie unter den Sicherheitsgrenzwert ihrer Mindestspannung entladen wird.
- Die Unterspannungserkennung am Geschwindigkeitsregler ist nur ein Teil der umfangreichen Funktionen für den sicheren Betrieb von LiPo-Batterien in Ihrem Modell. Es ist äußerst wichtig, dass Sie als Anwender auch sämtliche Anweisungen der Hersteller von Batterie und Ladegerät für sicheres Laden, Betrieb und Lagerung befolgen. Stellen Sie sicher, dass Sie verstanden haben, wie Sie Ihre LiPo-Batterien verwenden müssen. Sollten Sie Fragen zur Verwendung von LiPo-Batterien haben, kontaktieren Sie bitte Ihren Händler vor Ort oder den Batteriehersteller. Zur Erinnerung: alle Batterien sollten am Ende ihrer Lebensdauer recycelt werden.



- Verwenden Sie NUR ein Lithium Polymer (LiPo) Ausgleichs-Ladegerät mit einem Ausgleichsadapter, um LiPo-Batterien aufzuladen. Verwenden Sie nie Ladegeräte oder Lademodi für NiMH- oder NiCad-Batterien, um LiPo-Batterien aufzuladen. Laden Sie die LiPo-Batterien NICHT mit einem Ladegerät für NiMH-Batterien. Verwendung von Ladegeräten oder Lademodi für NiMH- oder NiCd-Batterien wird die Batterien beschädigen und kann Feuer sowie Verletzungen verursachen.
- Laden Sie LiPo-Batterien nie seriell oder parallel. Seriell oder paralleles Laden von Batterien kann zu einer inkorrekten Zellenerkennung durch das Ladegerät und einer inkorrekten Laderate führen, was wiederum ein Überladen, ungleiches Laden der Zellen, Zellenbeschädigung und Feuer verursachen kann.
- Überprüfen Sie Ihre LiPo-Batterien vor dem Ladevorgang IMMER sorgfältig. Achten Sie auf lose Kabel oder Anschlüsse, beschädigte Isolierung, beschädigte Zellhüllen, Schäden durch Schlägeinwirkung, austretende Flüssigkeiten, Anschwellen (ein Zeichen innerer Schäden), Zellverformung, fehlende Beschriftungen oder jegliche andere Beschädigungen oder Unregelmäßigkeiten. Laden und verwenden Sie die Batterie NICHT, wenn Sie eine der oben genannten Bedingungen feststellen. Befolgen Sie die mit der Batterie mitgelieferten Entsorgungshinweise, um eine ordnungsgemäße und sichere Entsorgung der Batterie sicherzustellen.
- Lagern und laden Sie LiPo-Batterien nicht mit oder in der Nähe von anderen Batterien jeglichen Typs, einschließlich anderen LiPo-Batterien.
- Lagern und transportieren Sie LiPo-Batterien kühl und trocken. Nicht unter direkter Sonneneinstrahlung lagern. Achten Sie darauf dass die Temperatur am Lagerort auf keinen Fall 60° C oder 140° F übersteigt, zum Beispiel im Kofferraum eines Autos, da ansonsten die Zellen beschädigt werden könnten oder die Batterie in Brand geraten könnte.
- Bauen Sie LiPo-Batterien oder Zellen NICHT auseinander.
- Versuchen Sie NICHT, aus losen Zellen Ihren eigenen Batteriepack zu bauen.

(Fortsetzung von vorheriger Seite)

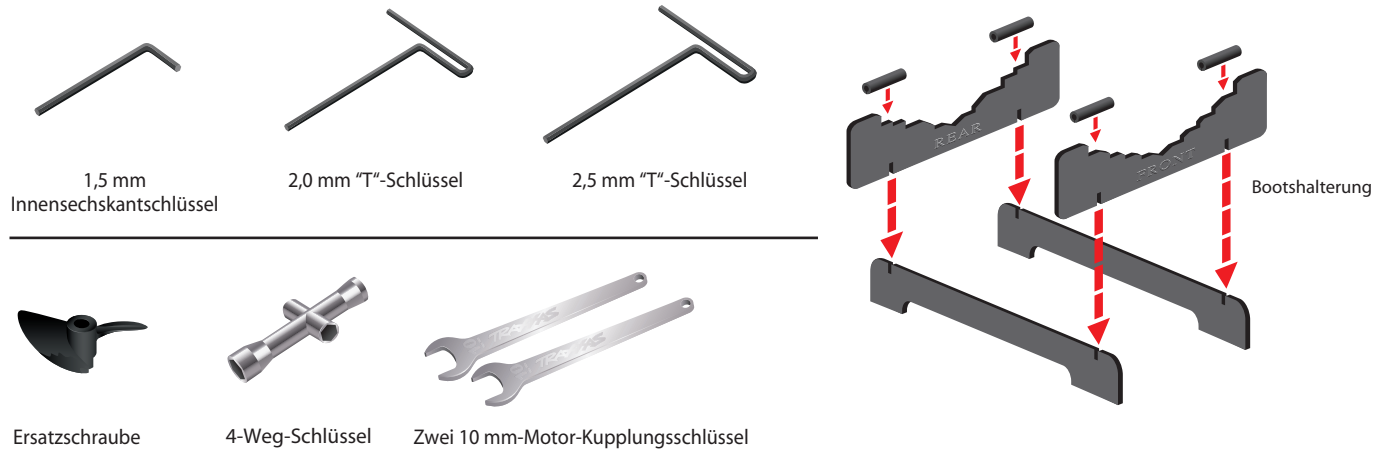
Sicherheitshinweise und Warnungen für alle Batterietypen:

- Stellen Sie **IMMER** sicher, dass die Einstellungen des Ladegeräts exakt zum Batterietyp (chemische Eigenschaften), zu den technischen Merkmalen und zu der Konfiguration der zu ladenden Batterie(n) passen, **BEVOR** Sie Batterien laden.
- Versuchen Sie nicht, aufladbare Batterien (Explosionsgefahr), Batterien mit einer internen Ladeschaltung oder einer Schutzschaltung, Batteriepacks deren Originalkonfiguration verändert wurde, oder Batterien mit fehlenden oder nicht lesbaren Etiketten, bei denen Sie den Batterietyp und die Spezifikationen nicht eindeutig erkennen können.
- Der vom Batteriehersteller empfohlene maximale Ladestrom darf **NICHT** überschritten werden.
- Stellen Sie sicher, dass offene Batteriekontakte oder Kabel sich **NICHT** berühren können. Dies führt zu einem Kurzschluss der Batterie und stellt ein Brandrisiko dar.
- Bewahren Sie die Batterie (alle Batterietypen) während des Lade-/Entladevorgangs **IMMER** in einem feuerhemmenden/feuerfesten Behältnis und auf einer nicht entflammaren Oberfläche wie z.B. Beton auf.
- Betreiben Sie das Ladegerät nicht im Inneren eines Fahrzeugs. Betreiben Sie das Ladegerät, während Sie in einem Auto fahren.
- Laden Sie Batterien **NIE** auf Holz, Stoff, Teppich oder einem anderen entflammaren Material.
- Laden Sie Batterien **IMMER** in einem gut belüfteten Raum.
- **ENTFERNEN** Sie brennbare oder entflammare Materialien aus der Umgebung des Ladegeräts.
- Lassen Sie Ladegerät und Batterie während des Ladevorgangs, bzw. immer wenn das Ladegerät mit einer Batterie verbunden und eingeschaltet ist, **NICHT** unbeaufsichtigt. Bei Zeichen einer Fehlfunktion oder in einem Notfall trennen Sie das Ladegerät sofort von der Stromversorgung und entnehmen Sie die Batterie aus dem Ladegerät.
- Bedienen Sie das Ladegerät **NICHT** in einem unübersichtlichen Raum und platzieren Sie keine Objekte oben auf dem Ladegerät oder auf der Batterie.
- Wenn eine Batterie oder eine Batteriezelle irgendeine Beschädigung aufweist, darf die Batterie **AUF KEINEN FALL** geladen, entladen oder verwendet werden.
- Halten Sie einen Feuerlöscher der Klasse D in der Nähe des Ladegeräts bereit.
- Batterien **NICHT** öffnen, auseinanderbauen, quetschen oder kurz schließen und Batterien oder Batteriezellen **NICHT** Feuer oder anderen Zündquellen aussetzen. Dadurch können giftige Substanzen freigesetzt werden. Bei Augen- oder Hautkontakt unverzüglich mit viel Wasser ausspülen.
- Wenn eine Batterie beim Laden heiß wird (Temperatur höher als 43°C/ 110°F /), trennen Sie die Batterie unverzüglich vom Ladegerät und beenden Sie den Ladevorgang.
- Lassen Sie die Batterie von dem Laden erst abkühlen.
- Trennen Sie das Ladegerät **IMMER** von der Spannungsquelle und entnehmen Sie die Batterien, wenn das Ladegerät nicht in Gebrauch ist.
- Trennen Sie die Batterie immer vom Geschwindigkeitsregler, wenn das Modell nicht in Gebrauch ist und wenn es gelagert oder transportiert wird.
- Bauen Sie das Ladegerät **NICHT** auseinander.
- Entnehmen Sie die Batterie zum Laden aus dem Modell oder Gerät.
- Setzen Sie das Ladegerät **NICHT** Wasser oder Feuchtigkeit aus.
- Bewahren Sie Batterien **IMMER** sicher und außerhalb der Reichweite von Kindern und Haustieren auf. Kinder sollten von verantwortungsvollen Erwachsenen veaufsichtigt werden, wenn sie Batterien laden oder handhaben.
- Nickel-Metallhydrid-Batterien (NiMH) müssen recycelt oder getrennt entsorgt werden.
- Gehen Sie **IMMER** vorsichtig und mit gesundem Menschenverstand mit dem Ladegerät um.

WERKZEUG, ZUBEHÖR UND ERFORDERLICHE AUSRÜSTUNG

Mit Ihrem Modell wird ein Satz Spezialwerkzeug geliefert. Eventuell zusätzlich benötigte Artikel für Betrieb und Wartung Ihres Modells können Sie bei Ihrem Händler vor Ort erwerben.

Mitgeliefertes Werkzeug und Ausrüstung



Benötigte Ausrüstung (nicht im Lieferumfang enthalten)



Los tipos de cargador y batería están sujetos a cambio y pueden diferir de las imágenes.



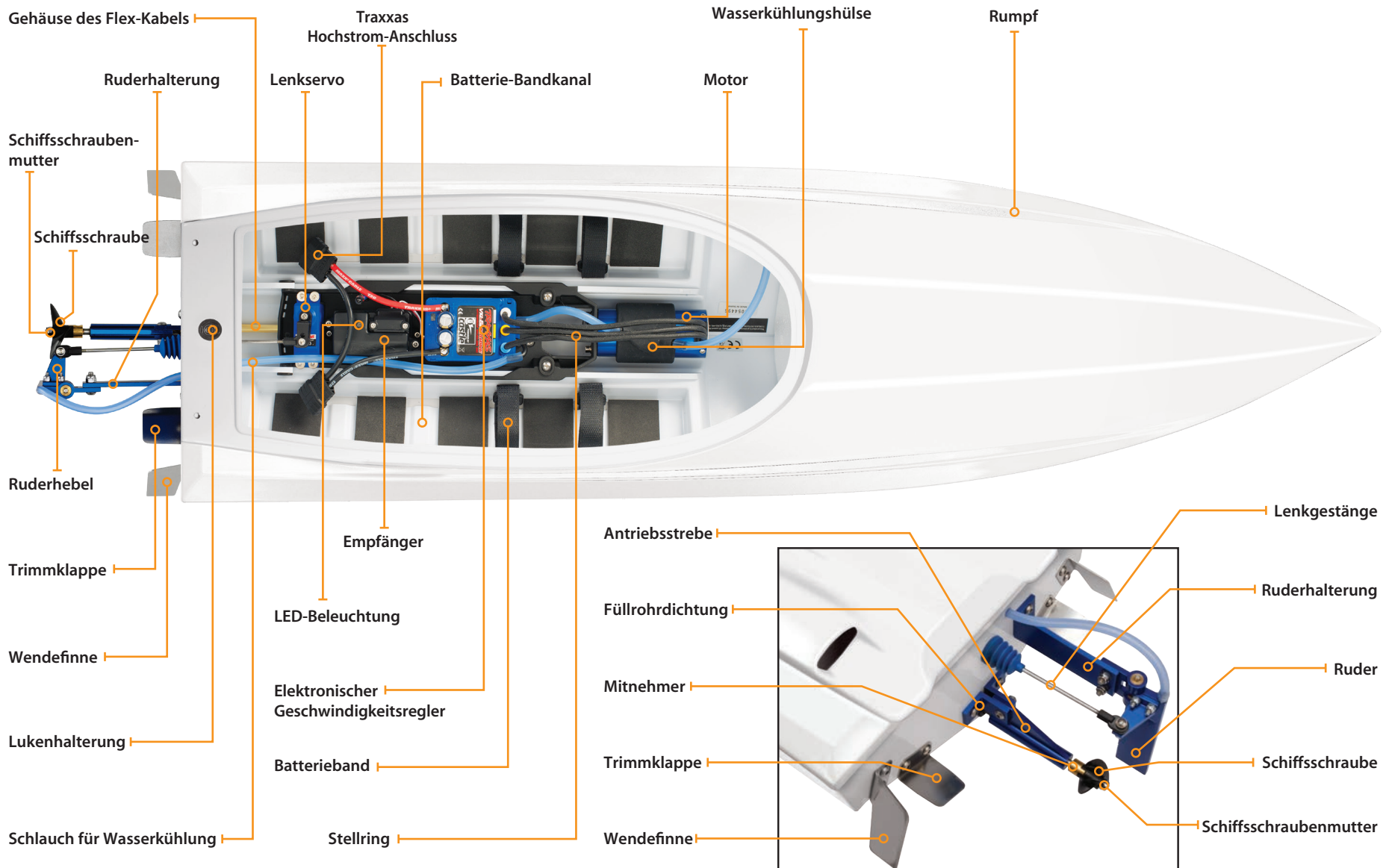
Mehr Informationen über Batterien entnehmen Sie bitte dem Abschnitt Die richtigen Batterien verwenden auf Seite 13.




Empfohlene Ausrüstung
Diese Artikel sind für den Betrieb Ihres Modells nicht erforderlich. Es kann sich aber immer als hilfreich erweisen, Sie im Werkzeugkasten eines funkfern gesteuerten Modells zu haben:

- Schutzbrille
- Dünner Cyanacrylat-Kleber in Hobbyqualität (CA-Kleber, Traxxas Teilnr. 6468)
- Hobbymesser
- Seitenschneider und/oder Spitzzange
- Kreuzschlitzschraubendreher
- LötKolben

ÜBERSICHT ÜBER DEN SPARTAN



 Die folgende Anleitung gibt einen Überblick über die Verfahren zur Inbetriebnahme Ihres Modells. Achten Sie auf das Logo Kurzanleitung in den unteren Ecken der Kurzanleitung.

1. Lesen Sie die Sicherheitshinweise auf Seite 4

Es dient Ihrer eigenen Sicherheit, zu verstehen, wo Leichtsinn und falsche Verwendung zu Verletzungen und führen können.

2. Laden des Batterie-Packs • Siehe Seite 13

Ihr Modell benötigt zwei Batterie-Packs und ein kompatible Ladegerät (nicht im Lieferumfang enthalten). Verwenden Sie unter keinen Umständen ein Ladegerät für NiMH- oder NiCad-Batterien zum Laden von LiPo-Batterien.

3. Einsetzen der Batterien in den Sender • Siehe Seite 13

Der Sender benötigt 4 AA Alkaline Batterien.

4. Einsetzen des Batterie-Packs in das Modell • Siehe Seite 14

Ihr Modell benötigt zwei voll geladene Batterie-Packs (nicht im Lieferumfang enthalten).

5. Einschalten des Funksystems • Siehe Seite 15

Gewöhnen Sie sich an, den Sender immer zuerst einzuschalten und zuletzt auszuschalten.

6. Überprüfen der Servofunktion • Siehe Seite 16

Stellen Sie sicher, dass der Lenkservo korrekt funktioniert.

7. Bereichstest des Funksystems • Siehe Seite 16

Halten Sie diese Schritte ein, um sicher zu stellen, dass ihr Funksystem auf weite Strecken korrekt funktioniert und dass es keine Interferenzen gibt.

8. Mit dem Spartan fahren • Siehe Seite 20

Tipps zum Fahren und für Einstellungen Ihres Spartans.

9. Wartung Ihres Spartans • Siehe Seite 23

Befolgen Sie diese wichtigen Schritte, um die Leistung Ihres Spartans zu erhalten und ihn in einem ausgezeichneten Zustand zu bewahren.



Die Kurzanleitung ist nicht als Ersatz für die mit dieser Anleitung gegebenen Anweisungen vorgesehen. Lesen Sie bitte die gesamte Bedienungsanleitung für eine vollständige Anleitung über die ordnungsgemäße Verwendung und Wartung Ihres Modells.

Achten Sie auf das Logo Kurzanleitung in den unteren Ecken der Kurzanleitung.



EINFÜHRUNG

Ihr Modell beinhaltet den neuesten Traxxas TQi Sender mit Traxxas Link™ Modellspeicher. Das einfach zu handhabende Design des Senders schafft neuen R/C-Enthusiasten sofort Spaß und unterstützt alle Profi-Einstellungen für fortgeschrittene Benutzer - oder alle, die gerne mit der Leistung ihres Modells experimentieren. An den Kanälen für Beschleunigen und Lenken können Exponential, Endpunkte und Trimmungen eingestellt werden. Doppelte Rate für Lenken und Bremsen sind ebenso verfügbar. Viele der Funktionen der nächsten Ebene werden über den Multifunktions-Schalter gesteuert. Dieser kann für die Steuerung vieler unterschiedlicher Funktionen programmiert werden. Die in dieser Anleitung enthaltenen ausführlichen Anweisungen (Seite 26) sowie der Menübaum (Seite 29) werden Ihnen helfen, die erweiterten Funktionen des neuen TQi Funksystems zu verstehen und optimal zu nutzen. Weitere Informationen und "How-to"-Videos finden Sie auf Traxxas.com

TERMINOLOGIE DES FUNK- UND ANTRIEBSSYSTEMS

Nehmen Sie sich bitte einen Moment Zeit, um sich mit diesen Begriffen aus den Bereichen Funk- und Antriebssystem vertraut zu machen. Diese Begriffe werden in der gesamten Anleitung immer wieder verwendet. Eine ausführliche Beschreibung der Terminologie und der erweiterten Funktionen Ihres neuen Funksystems finden Sie ab Seite 26.

2.4 GHz Spread Spectrum - Dieses Modell ist mit der neuesten Funksteuerungstechnologie ausgestattet. Anders als bei AM- und FM-Systemen die Frequenzkristalle benötigen und anfällig für Frequenzkonflikte sind, wählt das TQi-System eine offene Frequenz und blockiert diese. Dadurch ergibt sich ausgezeichneter Widerstand gegen Interferenzen und Funktionsstörungen.

BEC (Batterie-Eliminierungsschaltkreis) - Der BEC kann entweder im Empfänger oder im elektronischen Geschwindigkeitsregler untergebracht sein. Mit diesem Schaltkreis können Empfänger und Servos durch die Hauptbatterie-Packs in einem elektrischen Modell mit Strom versorgt werden. Dies eliminiert die Notwendigkeit, einen separaten Pack mit 4 AA-Batterien für die Stromversorgung des Funksystems mitzuschleppen.

Bürstenloser Motor - Ein bürstenloser Gleichstrommotor ersetzt die herkömmliche Anordnung von Bürste und Gleichrichter eines Motors mit Bürsten mit intelligenter Elektronik, die die elektromagnetischen Wicklungen in Sequenz bestromt und so für die Motordrehung sorgt. Im Gegensatz zu einem Motor mit Bürsten hat ein bürstenloser Motor seine Wicklungen (Spule) am Umfang des Motors und die Magnete sind auf der sich drehenden Rotorwelle montiert.

Stromstärke - Die Stromstärke ist ein Maß für den Energiefluss durch die Elektronik. Sie wird in Ampere angegeben. Stellen Sie sich einen Gartenschlauch vor - Stromstärke ist das Maß, wie viel Wasser durch den Schlauch fließt.

ESC (Elektronischer Geschwindigkeitsregler) - Ein elektronischer Geschwindigkeitsregler ist die elektronische Geschwindigkeitsregelung innerhalb des Modells. Der elektronische Geschwindigkeitsregler VXL-6s Marine nutzt eine hoch entwickelte Schaltung für präzise, digitale und proportionale Steuerung der Beschleunigung. Elektronische Geschwindigkeitsregler nutzen die Energie effizienter als mechanische Geschwindigkeitsregler und ermöglichen so längere Batterielaufzeiten. Des Weiteren verfügt ein elektronischer Geschwindigkeitsregler über Schaltungen, die einen Ausfall der Lenkung und der Beschleunigung bei nachlassenden Batterien verhindern.

Frequenzband - Das vom Sender verwendete Funksystem sendet Signale an Ihr Modell. Dieses Modell wird auf dem 2,4 GHz Direkt-Wechselspektrum betrieben.

kV Bewertung - Bürstenlose Motoren werden oft anhand ihrer kV-Nummer bewertet. Die kV-Bewertung entspricht der Leerlauf-Motordrehzahl bei einer angelegten Spannung von einem Volt. Der kV-Wert erhöht sich, wenn die Anzahl der Windungen im Motor abnimmt. Mit zunehmendem kV-Wert erhöht sich auch der Stromfluss durch die Elektronik.

LiPo - Abkürzung für Lithium Polymer. Wiederaufladbare LiPo-Batterie-Packs sind für ihre spezielle chemische Zusammensetzung bekannt, die extrem hohe Energiedichte und Stromstärkenhandlung in kompakter Größe ermöglicht. Es handelt sich um Hochleistungsbatterien, die besondere Pflege und Handhabung erfordern. Nur für erfahrene Fahrer.

mAh - Abkürzung für Milliamperestunden. Ein Maß für die Kapazität eines Batterie-Packs. Je größer die Zahl, desto länger wird die Batterie zwischen zwei Ladevorgängen halten.

Neutrale Position - Die Standposition, die die Servos suchen, wenn die Steuerung des Senders in der Nullposition steht.

NiCad - Abkürzung für Nickel-Cadmium. Die wieder aufladbaren Original NiCad-Batterien in Hobby-Packs weisen sehr hohes Stromhandlung und hohe Kapazität auf und können bis zu 1.000 mal wieder geladen werden. Damit sich kein so genannter "Memory-Effekt" entwickelt, ist ein gutes Ladeverfahren notwendig.

NiMH - Abkürzung für Nickel-Metall-Hydrid. Wieder aufladbare NiMH-Batterien bieten hohes Stromhandlung und sind weniger für den so genannten "Memory-Effekt" anfällig. NiMH-Batterien ermöglichen im Allgemeinen höhere Kapazitäten als NiCad-Batterien. Sie können bis zu 500 mal wieder aufgeladen werden. Für optimale Leistung ist ein für NiMH-Batterien konzipiertes Ladegerät mit Spitzenerkennung erforderlich.

Empfänger - Die Funkeinheit in Ihrem Modell, die Signale des Senders empfängt und diese an die Servos weiterleitet.

Widerstand - In der Elektrizität wird Widerstand als Maß definiert, wie ein Objekt sich dem Stromfluss widersetzt. Wenn der Stromfluss eingeschränkt wird, wird Energie in Wärme umgewandelt und geht verloren. Das Antriebssystem ist darauf optimiert, den elektrischen Widerstand und die sich daraus ergebende leistungsraubende Wärme zu reduzieren.

Rotor - Der Rotor ist die Hauptwelle des bürstenlosen Motors. In einem bürstenlosen Motor sind die Magnete auf dem Rotor montiert und die elektromagnetischen Wicklungen sind im Motorgehäuse integriert.

Mit Sensoren - Mit Sensoren bezieht sich auf einen Typ von bürstenlosen Motoren, die einen internen Sensor im Motor nutzen, um Informationen über die Rotorposition an den elektronischen Geschwindigkeitsregler zu kommunizieren. Der elektronische Geschwindigkeitsregler VXL-6s Marine ist für den Gebrauch von sensorlosen Motoren ausgelegt.

Sensorlos - Sensorlos bezieht sich auf einen bürstenlosen Motor, der hoch entwickelte Anweisungen eines elektronischen Geschwindigkeitsreglers nutzt, um problemlosen Betrieb zu gewährleisten. Zusätzliche Motorsensoren und -kabel sind nicht notwendig. Der elektronische Geschwindigkeitsregler VXL-6s Marine ist für problemlose sensorlose Steuerung optimiert.

Servo - Kleine Motoreinheit in Ihrem Modell, die die Lenkung bedient.

Lötbahnen - Zugängliche externe Kontakte am Motor, die einfachen Kabeltausch ermöglichen.

Sender - Das Handfunkgerät, das die Signale für Beschleunigung und Lenkung an Ihr Modell sendet.

Trim - Die Feineinstellung der neutralen Position der Servos. Sie wird über die Schaltknöpfe für Beschleunigung und Lenkung vorne am Sender vorgenommen. **Hinweis:** Der Multifunktionsschalter muss programmiert werden, damit er für die Trim-Einstellung genutzt werden kann.


Überhitzungsabschaltung - Eine, im elektronischen Geschwindigkeitsregler VXL-6s Marine eingesetzte, Temperaturüberwachungselektronik zur Erkennung von Überlastung und Überhitzung der Transistorschaltkreise. Wenn eine übermäßig hohe Temperatur erkannt wird, schaltet die Einheit automatisch ab, um Schäden an der Elektronik vorzubeugen.

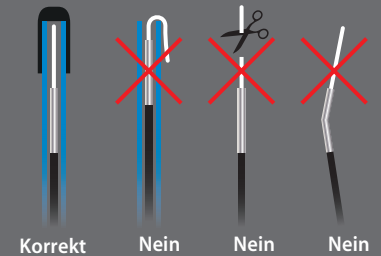
2-Kanal-Funksystem - Das TQi Funksystem besteht aus dem Empfänger, dem Sender und den Servos. Das System arbeitet mit zwei Kanälen. Ein Kanal für die Beschleunigung und ein Kanal für die Lenkung.

Spannung - Spannung ist ein Maß der elektrischen Potentialdifferenz zwischen zwei Punkten, wie z. B. zwischen dem Pluspol der Batterie und Erde. Mit der Analogie des Gartenschlauchs betrachtet, steht die Spannung für den Druck, mit dem das Wasser durch den Schlauch fließt, während die Stromstärke für die Menge an Wasser steht, die durch den Schlauch fließt.

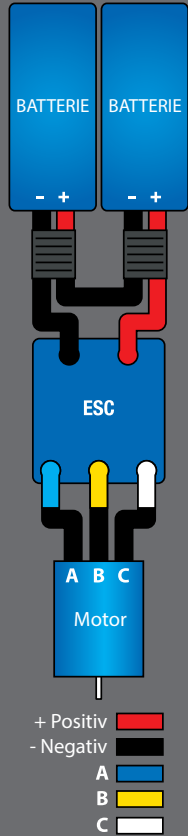
WICHTIGE SICHERHEITSHINWEISE FÜR DAS FUNKSYSTEM

- Um maximale Reichweite zu erzielen, halten Sie die Vorderseite des Senders immer in Richtung des Modells.
- Knicken Sie das Kabel der Antenne nicht ab. Ein Knick im Antennenkabel wird die Reichweite verkürzen.
- SCHNEIDEN SIE KEIN Teil des Antennenkabels ab. Abschneiden des Antennenkabels wird die Reichweite verkürzen.
- Um maximale Reichweite zu erzielen, verlängern Sie das Antennenkabel im Modell so lang wie möglich. Das Antennenkabel muss nicht aus der Karosserie heraus verlängert werden. Sie sollten jedoch vermeiden, dass das Antennenkabel umhüllt oder aufgewickelt wird.
- Lassen Sie das Antennenkabel ohne Schutz durch das Antennenrohr nicht aus der Karosserie heraus stehen. Das Antennenkabel könnte geschnitten oder beschädigt werden und die Reichweite Ihres Funksystems wird reduziert. Es ist empfehlenswert, das Kabel im Innern der Karosserie (im Antennenrohr) zu halten, um jegliche Beschädigung zu vermeiden.

 Um einen Verlust des Funksignals oder eine Reduzierung der Reichweite zu vermeiden, bitte das schwarze Kabel nicht scheiden oder knicken, die Metallspitze nicht biegen oder abschneiden und das weiße Kabel am Ende der Metallspitze nicht biegen oder abschneiden.

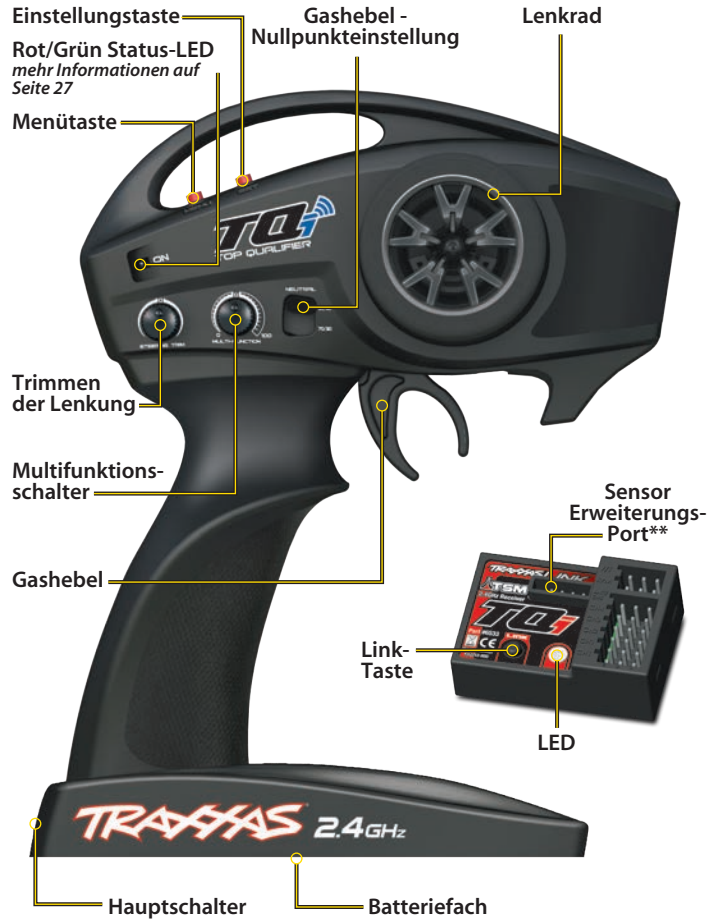


Elektronischer
Geschwindigkeitsregler/Motor -
Elektrisches Diagramm



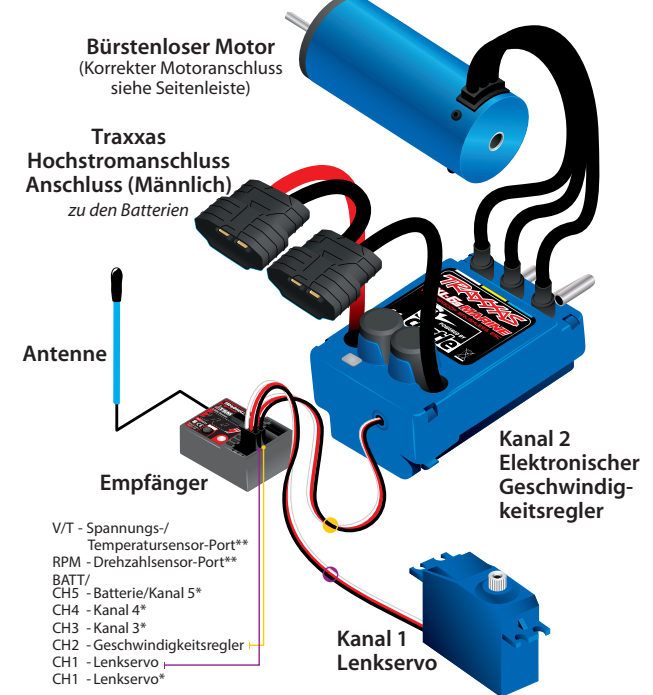
Ihr Modell beinhaltet den neuesten Traxxas TQi Sender mit Traxxas Link Modellspeicher. Der Sender nutzt zwei Kanäle zur Steuerung von Beschleunigung und Lenkung. Der Empfänger im Inneren des Modells verfügt über 5 Ausgangskanäle. Ihr Modell ist mit einem Servo und einem elektronischen Geschwindigkeitsregler ausgestattet.

SENDER UND EMPFÄNGER



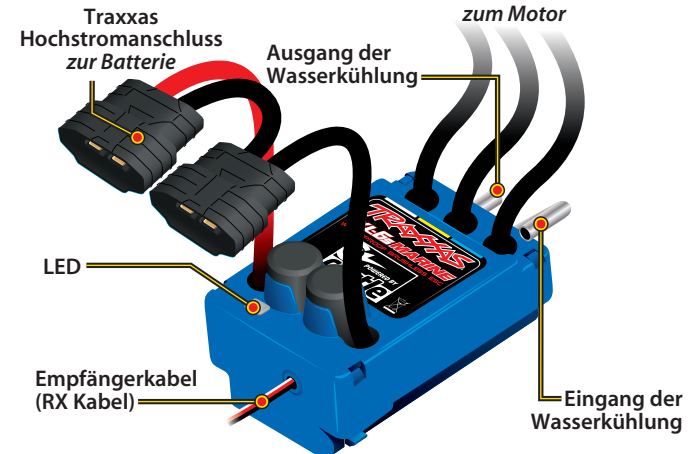
** Zusätzlicher Sensoranschluss zur Verwendung mit der Telemetrie-Erweiterungsmodul (mehr Informationen auf Traxxas.com und in den mitgelieferten Materialien)

VERKABELUNGSDIAGRAMM



* Nicht verwendet ** Zusätzlicher Sensoranschluss zur Verwendung mit der Standard-Sensoren (Spannungs-/Temperatursensor und Drehzahlsensor (mehr Informationen auf Traxxas.com und in den mitgelieferten Materialien))

ELEKTRONISCHER GESCHWINDIGKEITSREGLER
VXL-6s MARINE



EINSETZEN DER BATTERIEN IN DEN SENDER

Ihr TQi 2.4GHz-Sender verwendet 4 AA-Batterien. Das Batteriefach befindet sich an der Unterseite des Senders.



1. Zum Abnehmen der Batteriefachabdeckung, drücken Sie die Zunge nach innen und nehmen Sie die Abdeckung ab.
2. Setzen Sie die Batterien wie gezeigt in das Batteriefach ein.
3. Bringen Sie die Batteriefachabdeckung wieder an und drücken Sie sie fest, bis sie einrastet.
4. Schalten Sie den Sender ein und überprüfen Sie, dass die Statusanzeige konstant grün leuchtet.

Wenn die Status-LED rot blinkt, sind eventuell die Batterien des Senders schwach, entladen oder nicht richtig installiert. Ersetzen Sie sie mit neuen oder frisch geladenen Batterien. Die Anzeigelampe zeigt nicht den Ladezustand der im Modell installierten Batterie an. Mehr Informationen über Sender, Statusanzeige und LED-Signale finden Sie auf Seite 26 im Abschnitt Fehlerbehebung.



AUSWAHL DER BATTERIEN FÜR IHR MODELL

Ihr Modell beinhaltet keine Batterien und kein Ladegerät. Sie benötigen zwei NiMH- oder LiPo-Batterien, die mit einem Traxxas-Hochstromanschluss ausgestattet. Für die beste Leistung sind LiPo-Batterien empfohlen. Für maximale Leistung und sicheres Laden empfehlen wir Traxxas Power Cell iD-Batterien. Die folgende Tabelle listet alle für Ihr Modell verfügbaren Power Cell iD-Batterien auf:

LiPo-Batterien mit iD

| | |
|-------|---|
| 2872X | 5.000 mAh 11,1 V 3-Zellen 25C LiPo-Batterie |
| 2843X | 5.800 mAh 7,4 V 2-Zellen 25C LiPo-Batterie |
| 2869X | 7.600 mAh 7,4 V 2-Zellen 25C LiPo-Batterie |

NiMH-Batterien mit iD

| | |
|-------|--|
| 2923X | Batterie, Power Cell, 3.000 mAh (NiMH, 7-C flach, 8,4 V) |
| 2940X | Batterie, Serie 3 Power Cell, 3.300 mAh (NiMH, 7-C flach, 8,4 V) |
| 2950X | Batterie, Serie 4 Power Cell, 4.200 mAh (NiMH, 7-C flach, 8,4 V) |
| 2960X | Batterie, Serie 5 Power Cell, 5.000 mAh (NiMH, 7-C flach, 8,4 V) |



GEFAHR: BRANDGEFAHR!

Der Anwender von Lithium Polymer (LiPo) Batterien muss sicherstellen, dass er sämtliche Warnungen und Sicherheitshinweise bezüglich, beginnend auf Seite 4. Sie MÜSSEN ein LiPo-Ladegerät für LiPo-Batterien verwenden, ansonsten beschädigen Sie die Batterie und es besteht Brandgefahr.

AUSWAHL EIN LADEGERÄT FÜR IHR MODELL

Stellen Sie sicher, dass Sie das richtige Ladegerät für die von Ihnen gewählte Batterie auswählen. Traxxas empfiehlt, ein Original Traxxas EZ-Peak iD Ladegerät für sicheres Laden und maximale Batterielebenszeit und -leistung zu verwenden.

| Ladegerät | Teilennr. | NiMH-kompatibel | LiPo-kompatibel | Battery iD | Maximale Zellen |
|-------------------------|-----------|-----------------|-----------------|------------|-----------------|
| EZ-Peak Plus 4 A | 2970 | JA | JA | JA | 3s |
| EZ-Peak Live 12 A | 2971 | JA | JA | JA | 4s |
| EZ-Peak Dual 8 A | 2972 | JA | JA | JA | 3s |
| EZ-Peak Live Dual 26+ A | 2973 | JA | JA | JA | 4s |



Überprüfen Sie die Polarität der Batterien, wenn die Funktionsanzeige nicht grün leuchtet. Überprüfen Sie bei wiederaufladbaren Batterien, dass sie vollständig geladen sind. Ausführlichere Informationen über weitere Blinksignale der LED finden Sie in der Abbildung auf Seite 26.



Verwenden der richtigen Batterien

Der Sender verwendet AA-Batterien. Nehmen Sie neuen Alkaline-Batterien. Verwenden Sie keine wieder aufladbaren AA-Zellen für den TQi-Sender, da sie nicht genügend Spannung für die optimale Performance des Senders bereitstellen.

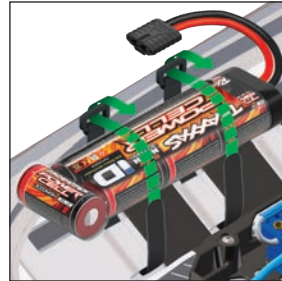
Vorsicht: Stellen Sie das Fahren mit Ihrem Modell beim ersten Anzeichen nachlassender Batterien (blinkendes rotes Licht am Sender) ein, um einen Verlust des Funksignals zu vermeiden.

**Batterie-iD**

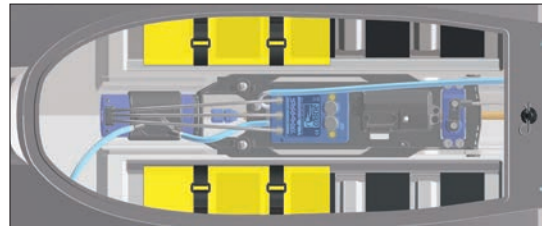
Die von Traxxas empfohlenen Batterie-Packs sind alle mit einer Traxxas Batterie-iD ausgestattet. Diese exklusive Funktion ermöglicht Batterieladegeräten von Traxxas (separat verkauft), angeschlossene Batteriepacks automatisch zu erkennen und die Ladeinstellungen für diese Batterie zu optimieren. Dies eliminiert die Notwendigkeit, an den Einstellungen und Menüs des Ladegerätes herum zu fummeln, um die einfachste und sicherste Ladeoption zu finden. Auf Traxxas.com finden Sie mehr Informationen über diese Funktion und über verfügbare Ladegeräte und Batterien mit iD von Traxxas.

EINSETZEN DES BATTERIE-PACKS

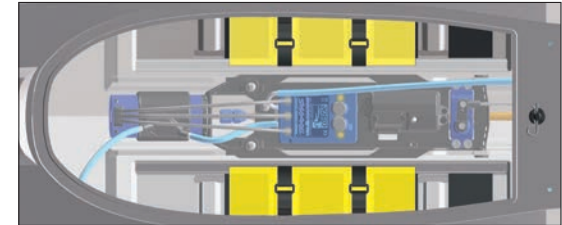
Die Batterien werden mit Sicherungsgurten am Spartan befestigt. Lösen Sie die Gurte, schieben Sie die Batteriepacks unter die Gurte und ziehen Sie die Gurte fest, damit die Batterien sicher und fest gegen die Schaumpolster in den Batteriefächern gedrückt werden. Die Gurte sollten so fest angezogen werden, dass die Batterien nicht verrutschen können, aber nicht übermäßig fest. Wenn Sie die Batterie in einer anderen Position im Batteriefach einsetzen wollen, entfernen sie einfach die Gurte und setzen Sie sie wieder in die zusätzlich mitgelieferten Rinnen ein. Montieren Sie die Gurte wie in der Abbildung gezeigt (es werden NiMH gezeigt, LiPos werden auf die selbe Weise montiert).

**Positionieren der Batteriepacks**

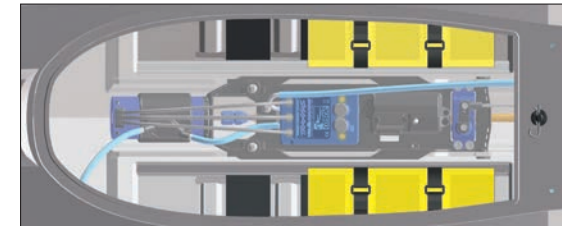
• **Batterie-Packs vorne:** Dies ist die Standardposition der Batterien im Spartan. Mit den Batterien an der Vorderseite der Batteriefächer erhält der Spartan die höchste Stabilität bei allen Wasser- und Windbedingungen. Fangen sie immer mit Batterien in der vorderen Position an.



• **Batterie-Packs zentriert:** Bei ruhigem Wasser und Windstille können Sie die Batteriepacks weiter hinten im Rumpf positionieren, damit der Bug weiter aus dem Wasser herauskommt, um so die Geschwindigkeit des Spartans zu erhöhen. Wenn Sie die Batterien zu weit hinten platzieren, erhöht sich die Wahrscheinlichkeit, dass das Boot sich bei hoher Geschwindigkeit überschlägt oder instabil wird.



• **Batterie-Packs hinten:** Wenn sie die Batterien ganz hinten in den Rinnen positionieren, erhöht sich zwar die Höchstgeschwindigkeit, aber gleichzeitig neigt der Spartan mehr dazu, sich zu überschlagen, ins Schleudern zu geraten und instabil zu sein. Experimentieren Sie mit dieser Position nur bei sehr ruhigen Bedingungen und überwachen Sie die Neigung des Rumpfes, wenn Sie die Geschwindigkeit erhöhen.



FUNKSYSTEM STEUERUNG



FUNKSYSTEM RICHTLINIEN

- Schalten Sie Ihren TQi Sender immer zuerst ein und zuletzt aus. Diese Vorgehensweise hilft Ihnen zu vermeiden, dass Ihr Modell Streusignale von anderen Sendern oder anderen Funkquellen empfängt und außer Kontrolle gerät. Ihr Modell verfügt über eine elektronische Ausfallsicherung, um diese Art von Fehlfunktion zu vermeiden. Die beste Art, zu vermeiden, dass Ihr Modell unkontrolliert fährt, ist es jedoch, den Sender immer zuerst ein- und zuletzt auszuschalten.
- Verwenden Sie immer neue oder frisch geladene Batterien für das Funksystem. Schwache Batterien schränken das Funksignal zwischen Empfänger und Sender ein. Ein Verlust des Funksignals kann bedeuten, dass Sie Ihr Modell nicht kontrollieren können.



- Damit Empfänger und Sender korrekt miteinander kommunizieren können, muss der Empfänger im Modell innerhalb von 20 Sekunden nach dem Sender eingeschaltet werden. Die LED am Sender blinkt schnell rot zur Anzeige eines Verbindungsfehlers. Wenn Sie den Einschaltzeitpunkt verpasst haben, schalten Sie den Sender nochmals aus und beginnen von vorne.
- Schalten Sie den Sender immer ein, bevor Sie die Batterie einsetzen.

FUNKSYSTEM GRUNDEINSTELLUNG

Gashebel - Nullpositionseinstellung

Die Gashebel-Nullposition befindet sich an der Vorderseite des Senders. Mit ihr steuern Sie die Vorwärts- und Rückwärtsbewegung des Gashebels. Sie können die Einstellung ändern, indem Sie die Taste drücken und den Hebel in die gewünschte Position schieben. Zwei verschiedene Einstellungen sind verfügbar:



50/50: Ermöglicht gleiche Hebelbewegung für vorwärts und rückwärts
70/30: Größere Hebelbewegung für vorwärts (70 %) und weniger Hebelbewegung für rückwärts (30 %)

Hinweis: Traxxas empfiehlt ausdrücklich, den Regler in seiner Werkseinstellung zu belassen, bis Sie mit allen Einstellungen und Möglichkeiten Ihres Modells vertraut sind. Zum Ändern der Gashebel-Nullposition schalten Sie den Sender aus, bevor Sie die Nullposition einstellen. Sie müssen Ihren elektronischen Geschwindigkeitsregler programmieren, damit die Einstellung 70/30 erkannt wird. Mehr Informationen über die Einstellungsprogrammierung finden Sie auf Seite 18.

Trimmen der Lenkung

Die elektronische Lenkungs-Trimmung befindet sich an der Vorderseite des Senders. Mit ihr können Sie die Nullposition des Kanals für die Lenkung einstellen.

Hinweis: Zum Einstellen der Lenkungstrimmung muss das Traxxas Stabilitätsmanagement (TSM) komplett ausgeschaltet sein. Siehe Seite 17 für den TSM-Einstellungen.



Multifunktionsschalter

Der Multifunktionsschalter kann für die Steuerung einer Vielzahl von Funktionen programmiert werden. Ab Werk steuert der Multifunktionsschalter das Traxxas Stabilitätsmanagement (TSM). Ausführlichere Informationen über TSM finden Sie auf Seite 17.





Denken Sie immer daran, den Sender zuerst ein- und zuletzt auszuschalten, um Schäden an Ihrem Modell zu vermeiden.



Automatische Ausfallsicherung

TQi-Sender und Empfänger sind mit einer automatischen Ausfallsicherung ausgestattet. Eine Programmierung ist nicht notwendig. Im Fall eines Verlusts des Funksignals bzw. bei Interferenzen wird der Gashebel in die Nullposition zurückkehren und die Lenkung wird in der zuletzt gewählten Position verbleiben. Wenn die Ausfallsicherung aktiviert wird, während Sie mit Ihrem Modell fahren, ermitteln Sie die Ursache für den Verlust des Funksignals und lösen Sie das Problem, bevor Sie erneut mit Ihrem Modell fahren.



Stellen Sie das Fahren beim ersten Anzeichen nachlassender Batterien unverzüglich ein. Schalten Sie den Sender nie aus, wenn die Batterie eingesteckt ist. Sie könnten sonst die Kontrolle über Ihr Modell verlieren.



VERWENDUNG DES FUNKSYSTEMS

Das TQi Funksystem wurde beim Hersteller voreingestellt. Sie sollten diese Einstellung überprüfen, bevor Sie mit Ihrem Modell fahren, um sicherzustellen, dass sich die Einstellung während des Transports nicht verändert hat. So überprüfen Sie die Einstellung:

1. Schalten Sie den Sender ein. Die Status-LED am Sender sollte konstant grün leuchten (nicht blinken).
2. Heben Sie das Modell auf den mitgelieferten Ständer, sodass die Propeller den Boden nicht berührt.



WARNUNG: GEFÄHRDUNG DURCH SCHNEIDEN.

Der Propeller ist extrem scharf und dreht sich mit hoher Geschwindigkeit. Um schwere Verletzungen zu vermeiden, halten Sie Ihre Finger von dem Propeller fern, sobald Batterien angeschlossen sind. Legen Sie lockere Kleidungsartikel und lange Haare vom Propeller fern, wenn Sie mit dem Boot hantieren oder fahren.

3. Verbinden Sie die Batterie-Packs im Modell mit dem Geschwindigkeitsregler. Dies aktiviert den Geschwindigkeitsregler.
4. Drehen Sie das Lenkrad an der Rückseite des Senders vor und zurück und überprüfen Sie den schnellen Betrieb des Lenkservos. Prüfen Sie des Weiteren, dass der Lenkmechanismus weder lose noch blockiert ist. Wenn die Lenkung langsam geht, prüfen Sie den Ladestand der Batterien.
5. Wenn Sie die Rückseite ihres Modell betrachten, sollte das Ruder gerade nach hinten zeigen. Wenn das Ruder leicht nach links oder nach rechts gedreht ist, schalten Sie den TSM aus (siehe Seite 17). Drehen Sie am Trim-Schalter am Sender, bis es exakt geradeaus steht. Setzen Sie das Multifunktionsschalter auf die gewünschte Einstellung des TSM.
6. Bedienen Sie den Gashebel vorsichtig, um sicherzustellen, dass Ihr Modell vorwärts und rückwärts fährt und dass der Motor stoppt, wenn der Gashebel in der Nullposition steht. **Warnung: Geben Sie kein Vollgas, weder vorwärts noch rückwärts, solange das Modell angehoben ist.**
7. Wenn die Einstellungen vorgenommen wurden, schalten Sie den Empfänger aus, indem Sie die Batterien entfernen. Dann schalten Sie den Sender aus. Der Sender wird immer als letztes ausgeschaltet.



Test der Reichweite des Funksystems

Vor jedem Fahren mit Ihrem Modell sollten Sie die Reichweite des Funksystems testen, um sicherzustellen, dass es korrekt funktioniert.

1. Schalten Sie das Funksystem ein und überprüfen Sie die Funktion wie im vorigen Abschnitt beschrieben.
2. Lassen Sie eine zweite Person das Modell halten. **Stellen Sie sicher, dass Sie Hände und Kleidung weg von dem Propeller und anderen beweglichen Teilen des Modells haben.**
3. Entfernen Sie sich mit dem Sender ein Stück von Ihrem Modell, bis Sie die größte Distanz erreichen, in der Sie mit Ihrem Modell fahren wollen.
4. Bedienen Sie die Steuerungen am Sender erneut, um sicher zu sein, dass das Modell korrekt reagiert.
5. Versuchen Sie nicht, mit dem Modell zu fahren, wenn ein Problem mit dem Funksystem besteht oder wenn an Ihrem Standort irgendwelche externen Interferenzen auftreten.

Höhere Geschwindigkeiten erfordern größere Distanz.

Je schneller Sie mit Ihrem Modell fahren, desto schneller wird es das Limit des Funkbereichs erreichen. Bei 80 km/h (50 mph) fährt das Modell bereits über 20 m (73 Fuß) pro Sekunde. Es ist ein Nervenkitzel, aber seien Sie vorsichtig und halten Sie Ihr Modell innerhalb des Funkbereichs. Wenn Sie mit Ihrem Modell mit Höchstgeschwindigkeit fahren wollen, ist es am besten, sich in die Mitte des geplanten Aktionsradius und nicht an eins der Enden zu stellen, sodass Sie mit dem Modell in Richtung Ihres Standorts und davon weg fahren. Zusätzlich zur Maximierung des Funkbereichs halten Sie mit dieser Technik Ihr Modell näher bei Ihnen und können es deshalb besser sehen und steuern.

TQi - Verbindungsanleitung

Für korrekten Betrieb müssen der Sender und der Empfänger elektronisch "verbunden" werden. **Dies wurde im Werk bereits für Sie durchgeführt.**

Sollte es je notwendig sein, das System erneut zu verbinden oder mit einem anderen Sender oder einem anderen Empfänger zu verbinden, befolgen Sie bitte diese Anleitung. Hinweis: Für die Verbindung muss der Empfänger mit einer 4,8 - 6,0 V (Nennspannung) Spannungsquelle verbunden sein und Sender und Empfänger müssen sich in einem Abstand von weniger als 152 cm (5 Fuß) befinden.

1. Drücken und halten Sie die SET-Taste am Sender, während Sie den Sender einschalten. Die LED am Sender wird langsam rot blinken.
2. Drücken und Halten Sie den LINK Knopf des Empfängers, während Sie den Geschwindigkeitsregler einstecken.
3. Wenn die LEDs an Sender und Empfänger konstant grün leuchten, ist das System verbunden und einsatzbereit. Überprüfen Sie, dass Lenkung und Beschleunigung korrekt funktionieren, bevor Sie mit Ihrem Modell fahren.

TRAXXAS STABILITÄTSMANAGEMENT (TSM)



Traxxas Stabilitätsmanagement oder TSM erlaubt Ihnen, die komplette Geschwindigkeit und Beschleunigung, die für Ihr Traxxas Modell entwickelt wurde, zu erleben, indem sie Ihnen hilft, die Kontrolle über Ihrem Boote. TSM

unterstützt bei der Beschleunigung, sogar in rauem Wasser. Präzise Manöver wird ebenso mit Hilfe von TSM möglich gemacht, da es Korrekturen für Sie vornimmt, ohne sich in Ihren Spaß einzumischen oder unerwünschte Nebeneffekte zu schaffen.

Der Multifunktionsschalter am TQi-Sender wurde so programmiert, dass er TSM steuert. Die empfohlene (Standard-) Einstellung für Ihr Fahrzeug erreichen Sie, wenn Sie den Multifunktionsschalter auf die Position 12:00 Uhr (die Nullmarkierung der Skala) drehen.

Drehen Sie den Schalter im Uhrzeigersinn, um die Hilfeleistung zu erhöhen, oder gegen den Uhrzeigersinn, um die Hilfeleistung zu verringern. Drehen Sie den Multifunktionsschalter bis zum Endpunkt gegen den Uhrzeigersinn, um TSM vollständig auszuschalten.

Hinweis: TSM wird automatisch deaktiviert, wenn Sie rückwärts fahren oder bremsen.

Wenn Sie auf Oberflächen mit wenig Traktion fahren, möchten Sie eventuell TSM weniger stark einstellen, damit Ihr Fahrzeug mehr rutscht, um besser zu driften und ähnliches. Auf Oberflächen mit sehr wenig Traktion (loser Schmutz, glatter Beton, Eis/Schnee), erhöhen Sie TSM, um die Beschleunigung und Steuerung zu maximieren.

Fahren Sie mit ein- und ausgeschaltetem TSM, um zu testen, wie es die Kontrolle über Ihr Fahrzeug präzisiert und einfacher macht. Weitere Informationen finden Sie auf Traxxas.com/tsm.

Hinweis: Zum Einstellen der Lenkungstrimmung muss das Traxxas Stabilitätsmanagement (TSM) komplett ausgeschaltet sein.

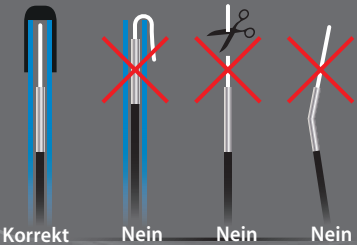


Einstellen der Antenne

Die Empfängerantenne wurde im Werk eingestellt und installiert. Die Antenne ist mit einer 3 x 4 mm Einstellschraube befestigt. Um das Antennenrohr abzunehmen, entfernen Sie einfach die Schraube mit dem mitgelieferten 1,5 mm Schlüssel. Beim erneuten Installieren der Antenne schieben Sie zuerst das Antennenkabel in den Boden des Antennenrohrs, bis die weiße Spitze der Antenne sich oben am Antennenrohr unter der schwarzen Abdeckung befindet. Danach setzen Sie das Antennenrohr in die Halterung ein und achten Sie dabei darauf, dass das Antennenkabel in der Aussparung der Antennenhalterung liegt. Anschließend installieren Sie die Einstellschraube neben dem Antennenrohr. Ziehen Sie die Schraube mit dem mitgelieferten 1,5 mm Schlüssel an, bis das Antennenrohr fest in seiner Position sitzt. Nicht zu fest anziehen! Den Antennendraht nicht abschneiden oder kürzen. Den Antennendraht nicht kürzen.



Um einen Verlust des Funksignals oder eine Reduzierung der Reichweite zu vermeiden, bitte das schwarze Kabel nicht scheiden oder knicken, die Metallspitze nicht biegen oder abschneiden und das weiße Kabel am Ende der Metallspitze nicht biegen oder abschneiden.





Spezifikationen des VXL-6s Marine

Eingangsspannung:

4,8 - 25,7V (6 bis 18 Zellen NiMH oder 2S bis 6S LiPo)

Unterstützte Motoren:

Bürstenlos ohne Sensoren

Motorbeschränkungen:

Keine

Dauerstrom:

80 A

Spitzenstrom

300 A

BEC-Spannung:

6,0 V DC

Transistortyp:

MOSFET

Batterieanschluss:

Traxxas Hochstromanschluss

Motoranschlüsse:

5,5 mm Rundstecker

Motor-/Batterieverkabelung

13-Gauge Kabel

Schutzsysteme

Unterspannungserkennung;

Überspannungs-;

Überhitzungs- und

Leerlaufschutz

Der elektronische Geschwindigkeitsregler VXL-6s Marine ist fabrikseitig eingestellt und sollte keine weiteren Einstellungen benötigen. Diese Anweisungen sind Empfehlungen.

Einstellen des Senders des elektronischen Geschwindigkeitsregler VXL-6s Marine

Bevor Sie versuchen, Ihren VXL-6s Marine zu programmieren, ist es wichtig, zu überprüfen, dass Ihr Sender richtig eingestellt ist (auf Werkseinstellungen zurückgesetzt). Andernfalls können Sie eventuell nicht die maximale Leistung aus Ihrem Geschwindigkeitsregler herausholen. Führen Sie die folgenden Schritte aus, wenn ihr Sender nicht schon eingestellt ist:

1. Schalten Sie den Sender aus.
2. Halten Sie MENU und SET.
3. Schalten Sie den Sender ein.
4. Lassen Sie MENU und SET los. Die LED am Sender wird ROT blinken.
5. Drücken Sie einmal die Taste MENU. Die LED am Sender wird ROT wiederholt zweimal blinken.
6. Drücken Sie SET, um die Einstellungen zu löschen. Die LED wird konstant grün leuchten und der Sender ist auf die Werkseinstellung zurückgesetzt.

VXL-6s Marine - Batterieeinstellungen (Einstellung der Unterspannungserkennung)

Der elektronische Geschwindigkeitsregler Velineon VXL-6s Marine ist mit einer eingebauten Unterspannungserkennung ausgestattet. Der Schaltkreis für die Unterspannungserkennung überwacht die Batteriespannung kontinuierlich. Wenn die Batteriespannung sich dem für LiPo-Batteriepacks als Minimum empfohlenen Entladezustand nähert, wird der VXL-6s Marine die Leistungsabgabe auf 25 % für das Gasgeben begrenzen. Dies ist genügend Leistung, um das Modell zurück ans Ufer zu fahren. **Fahren Sie ihr Modell immer ans Ufer und trennen Sie die Batterien, sobald die Unterspannungserkennung die Leistung reduziert. Für wichtige Details Siehe Seite 25.**

Die Unterspannungserkennung des Geschwindigkeitsreglers VXL-6s wurde für Verwendung mit NiMH-Batterien deaktiviert. Die LED des Geschwindigkeitsreglers ROT leuchten und somit anzeigen, dass die Unterspannungserkennung ausgeschaltet ist. Wenn Sie verwenden LiPo-Batterien im Modell, MÜSSEN Unterspannungserkennung aktiviert werden. **Benutzen Sie auf keinen Fall LiPo-Batterien, wenn die Unterspannungserkennung deaktiviert ist.**

Überprüfung der Einstellung der Unterspannungserkennung

1. Schalten Sie den Sender ein (mit dem Gashebel in Nullstellung). Verbinden Sie zwei vollständig geladene Batterien mit dem VXL-6s.
2. Verbinden Sie zwei vollständig geladene Batterien mit dem VXL-6s.
3. Wenn die LED am elektronischen Geschwindigkeitsregler konstant rot leuchtet, ist die Unterspannungserkennung DEAKTIVIERT (bei Verwendung von LiPo-Batterien nicht sicher). Wenn die LED konstant grün leuchtet, ist die Unterspannungserkennung AKTIVIERT.

Aktivieren der Unterspannungserkennung (Einstellung für LiPo-Batterien):

1. Schalten Sie den Sender ein und halten Sie den Hebel in der Stellung für Rückwärtsfahren.
2. Verbinden Sie zwei voll geladene Batterien mit dem VXL-6s, während Sie den Hebel in der Stellung für Rückwärtsfahren halten.
3. Halten Sie den Hebel weiter in der Stellung für Rückwärtsfahren. Nach ca. zehn Sekunden geht die rote LED aus und die grüne LED geht an. Außerdem hören Sie einen lauter werdenden Ton.



Die Unterspannungserkennung deaktivieren (Einstellung für NiMH-Batterien):

1. Schalten Sie den Sender ein und halten Sie den Hebel in der Stellung für Rückwärtsfahren.

2. Verbinden Sie zwei voll geladene Batterien mit dem VXL-6s, während Sie den Hebel in der Stellung für Rückwärtsfahren halten.
3. Halten Sie den Hebel weiter in der Stellung für Rückwärtsfahren. Nach ca. zehn Sekunden geht die grüne LED aus und die rote LED geht an. Außerdem hören Sie einen leiser werdenden Ton.



Einstellungsprogrammierung (Kalibrieren Ihres elektronischen Geschwindigkeitsreglers und Ihres Senders)

Lesen Sie alle Programmierungsschritte aufmerksam durch, bevor Sie beginnen. Wenn Sie während der Programmierung die Orientierung verlieren oder unerwartete Ergebnisse erhalten, stecken Sie einfach die Batterie aus, warten ein paar Sekunden, stecken die Batterie wieder ein und beginnen von vorne.

1. Stellen Sie das Boot auf die mitgelieferte Halterung. **Stellen Sie immer sicher, dass sich keine Objekte oder Finger in der Nähe der Schraube befinden.**
2. Schalten Sie den Sender ein. Ziehen Sie am Gashebel und halten Sie ihn in der Vollgasposition.
3. Verbinden Sie zwei voll geladene Batteriepacks und halten Sie dabei den Hebel in der Vollgasposition. VXL-6s Marine Geschwindigkeitsregler Der Geschwindigkeitsregler schaltet sich automatisch ein.
4. Halten Sie den Hebel weiterhin in der Vollgasposition Nach ca. zwei Sekunden, wird der Geschwindigkeitsregler einen Signalton abgeben und die rote LED wird leuchten. Die Position für Vollgas ist nun gespeichert.
5. Ziehen Sie den Hebel in die Position zum Rückwärtsfahren und halten Sie ihn dort. Nach ca. zwei Sekunden hören Sie zwei Signaltöne und die rote LED wird zweimal blinken. Die Position für volle Rückwärtsfahrt ist nun gespeichert.
6. Lassen Sie den Hebel in die Nullstellung zurück. Der elektronische Geschwindigkeitsregler gibt drei Signaltöne ab und die rote LED blinkt dreimal. Nach einer kurzen Pause gibt der Geschwindigkeitsregler drei weitere Töne ab und die LED blinkt erneut dreimal (rot, grün, rot). Der Geschwindigkeitsregler ist nun programmiert und einsatzbereit.

Einsatz des VXL-6s Marine

Um den Geschwindigkeitsregler zu betätigen und die Programmierung zu testen, platzieren Sie das Boot auf der mitgelieferten Halterung, sodass die Schraube den Boden nicht berührt. **Stellen Sie immer sicher, dass sich keine Objekte oder Finger in der Nähe der Schraube befinden.**

1. Schalten Sie den Sender ein.
2. Verbinden Sie zwei vollständig geladene Batterien mit dem Geschwindigkeitsregler. Der Geschwindigkeitsregler schaltet sich automatisch ein. Der elektronische Geschwindigkeitsregler gibt drei Signaltöne ab und blinkt dreimal (rot, rot, grün). **Hinweis: Wenn die Unterspannungserkennung aktiviert ist, wird der elektronische Geschwindigkeitsregler für jede erkannte Zelle ein Tonsignal abgeben und die LED wird einmal blinken, bevor er dreimal blinkt und drei Töne abgibt. Wenn Sie zum Beispiel eine 4S-LiPo-Batterie verwenden, wird die LED viermal blinken und Sie werden vier Töne hören. Anschließend wird die LED erneut dreimal blinken und Sie hören drei Töne.**
3. Eine LED wird leuchten. Wenn die rote LED leuchtet, bedeutet dies, dass die Unterspannungserkennung ausgeschaltet wurde - zur Verwendung mit NiMH-Batterien. Die grüne LED wird leuchten, wenn die Unterspannungserkennung aktiviert ist - zur Verwendung mit LiPo-Batterien. **Wenn Sie Ihr Modell mit LiPo-Batterien betreiben wollen, muss die Unterspannungserkennung eingeschaltet sein. Weitere Informationen finden Sie im Abschnitt Unterspannungserkennung.**
4. Ziehen Sie den Hebel am Sender in Richtung des Griffs, um vorwärts zu fahren. Die LED geht aus und leuchtet bei Vollgas.
5. Lassen Sie den Hebel wieder in die Ausgangsstellung zurück und warten Sie, bis die Schraube stillsteht. Beachten Sie, dass es keine programmierte Verzögerung

gibt, wenn Sie von vorwärts auf rückwärts umschalten. Achten Sie darauf, nicht zu schnell von vorwärts nach rückwärts umzuschalten. Zu schnelles Umschalten kann den Antriebsstrang beschädigen.

- Ziehen Sie den Hebel vom Griff weg, um rückwärts zu fahren. Die LED geht aus und leuchtet bei Vollgas. (Beachten Sie, dass der Rückwärtsgang nur über ca. 15 % der Leistung des Vorwärtsgangs verfügt. Dies ist normal.)
- Stecken Sie die Batterien aus, um den Geschwindigkeitsregler auszuschalten.

Überhitzungs-Schutzabschaltung

Der VXL-6s Marine ist mit einer Überhitzungs-Schutzabschaltung ausgestattet. Diese schützt den Regler vor Überhitzung durch übermäßig hohe Stromflüsse. Wenn die Betriebstemperatur die Sicherheitsgrenzen überschreitet, wird der VXL-6s Marine automatisch abschalten und die rote LED des Geschwindigkeitsreglers wird blinken. Die LED wird kontinuierlich rot blinken, sogar wenn der Gashebel vor und zurück bewegt wird. Nachdem der Geschwindigkeitsregler auf eine sichere Stufe abgekühlt ist, funktioniert er wieder ganz normal.

Profilauswahl des VXL-6s Marine

Der Geschwindigkeitsregler ist werksseitig auf Profil 1 eingestellt. Befolgen Sie folgende Schritte, um das Profil zu wechseln. Der Geschwindigkeitsregler sollte mit dem Empfänger verbunden sein und der Sender sollte wie zuvor beschrieben eingestellt sein. Die Profilauswahl erfolgt im Programmiermodus.

Beschreibung der Profile des VXL-6s Marine

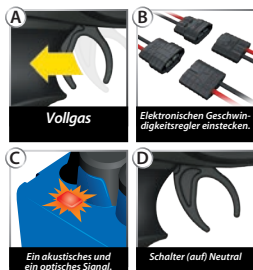
Profil 1 (Sportmodus): 100% Vorwärts, 15% Rückwärts

Profil 2 (Rennmodus): 100% Vorwärts, kein Rückwärtsgang

Profil 3 (Trainingsmodus): 50% Vorwärts, 15% Rückwärts

Sportmodus auswählen (Profil 1)

- Stellen Sie das Boot auf die mitgelieferte Halterung und stellen Sie sicher, dass sich keine Objekte oder Finger in der Nähe der Schraube befinden.
- Schalten Sie den Sender ein. Ziehen Sie am Gashebel und halten Sie ihn in der Vollgasposition (A).
- Verbinden Sie zwei voll geladene Batteriepacks mit dem elektronischen Geschwindigkeitsregler VXL-6s Marine und halten Sie dabei den Hebel in der Vollgasposition (B). Der Geschwindigkeitsregler schaltet sich automatisch ein.
- Halten Sie den Hebel weiterhin in der Vollgasposition Nach ca. zwei Sekunden, wird die rote LED blinken und der Geschwindigkeitsregler wird einen Signalton abgeben (C).
- Lassen Sie den Hebel in die Nullstellung zurück (D). Der Geschwindigkeitsregler ist nun betriebsfertig und das Profil 1 ist eingestellt.

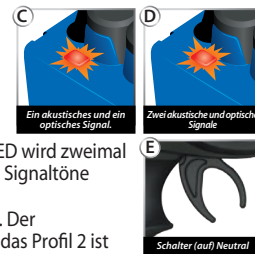


Rennmodus auswählen (Profil 2)

- Stellen Sie das Boot auf die mitgelieferte Halterung und stellen Sie sicher, dass sich keine Objekte oder Finger in der Nähe der Schraube befinden.
- Schalten Sie den Sender ein. Ziehen Sie am Gashebel und halten Sie ihn in der Vollgasposition (A).
- Verbinden Sie zwei voll geladene Batteriepacks mit dem elektronischen Geschwindigkeitsregler VXL-6s Marine und halten Sie dabei den Hebel in der Vollgasposition (B). Der Geschwindigkeitsregler schaltet sich automatisch ein.

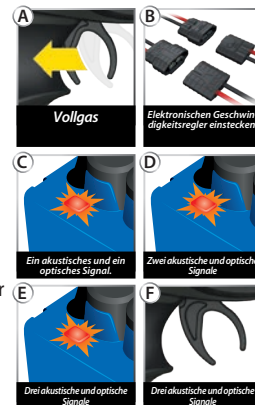


- Halten Sie den Hebel weiterhin in der Vollgasposition Nach ca. zwei Sekunden, wird die rote LED blinken und der Geschwindigkeitsregler wird einen Signalton abgeben (C).
- Halten Sie den Hebel weiterhin in der Vollgasposition Nach zusätzlichen ca. zwei Sekunden (insgesamt 4 Sekunden), wird die rote LED zweimal blinken und der Geschwindigkeitsregler wird zwei Signaltöne abgeben (D).
- Lassen Sie den Hebel in die Nullstellung zurück (E). Der Geschwindigkeitsregler ist nun betriebsfertig und das Profil 2 ist eingestellt.



Trainingsmodus auswählen (Profil 3)

- Stellen Sie das Boot auf die mitgelieferte Halterung und stellen Sie sicher, dass sich keine Objekte oder Finger in der Nähe der Schraube befinden.
- Schalten Sie den Sender ein. Ziehen Sie am Gashebel und halten Sie ihn in der Vollgasposition (A).
- Verbinden Sie zwei voll geladene Batteriepacks mit dem elektronischen Geschwindigkeitsregler VXL-6s Marine und halten Sie dabei den Hebel in der Vollgasposition (B). Der Geschwindigkeitsregler schaltet sich automatisch ein.
- Halten Sie den Hebel weiterhin in der Vollgasposition Nach ca. zwei Sekunden, wird die rote LED blinken und der Geschwindigkeitsregler wird einen Signalton abgeben (C).
- Halten Sie den Hebel weiterhin in der Vollgasposition Nach zusätzlichen ca. zwei Sekunden (insgesamt 4 Sekunden), wird die rote LED zweimal blinken und der Geschwindigkeitsregler wird zwei Signaltöne abgeben (D).
- Halten Sie den Hebel weiterhin in der Vollgasposition Nach zusätzlichen ca. zwei Sekunden (insgesamt 6 Sekunden), wird die rote LED dreimal blinken und der Geschwindigkeitsregler wird drei Signaltöne abgeben (E).
- Lassen Sie den Hebel in die Nullstellung zurück (F). Der Geschwindigkeitsregler ist nun betriebsfertig und das Profil 3 ist eingestellt.



Unterspannungserkennung

Der Geschwindigkeitsregler VXL-6s Marine erkennt auch, wenn zu viel Spannung anliegt. Wenn Batterien mit mehr als 25,2 V an den Geschwindigkeitsregler angeschlossen sind, funktioniert er nicht. Die roten und die grünen LEDs werden blinken und ein wechselnder laut-leise Signalton wird ertönen. Entfernen Sie die Batterien und bauen Sie Batterie-Packs mit 25,2 V oder weniger ein.

Gashebel - Leerlaufschutz

Wenn die Nullposition des Senders bewegt wird, nachdem der Geschwindigkeitsregler VXL-6s ausgeschaltet wurde, erkennt der Geschwindigkeitsregler bei erneutem Einschalten die neue Position nicht und wird das Gas nicht betätigen. Bei einer versehentlichen Änderung der Nullposition schützt dies davor, dass man die Kontrolle über das Boot verliert. Wenn der Leerlaufschutz erkennt, dass die Nullposition geändert wurde, blinkt die grüne LED des Geschwindigkeitsreglers und es wird ständig ein Signalton abgegeben. Bringen Sie den Gashebel wieder in die Nullposition, um mit normalem Gas weiterzufahren.



Vorsicht! Wenn Ihr Modell plötzlich anhält oder sehr langsam fährt, lassen Sie den Gashebel sofort los! Weitere Informationen finden Sie auf Seite 25 unter Fehlerbehebung.

Jetzt wird es Zeit, Spaß zu haben! Dieser Abschnitt beinhaltet die Anleitungen für das Fahren und für die Einstellungen an Ihrem Modell. Bevor Sie fortfahren - hier sind noch einige wichtige Sicherheitshinweise, die Sie beachten sollten.

- Lassen sie Vorsicht walten, wenn Sie gegen den Wind und/oder gegen die Wellen fahren. Bei zusätzlicher Höhenbewegung, die beim Fahren gegen Wellen und bei Windstößen entsteht, neigt das Boot dazu, aus dem Wasser ab zu heben und das Boot könnte umkippen.
- Wenn das Boot sehr leicht auf dem Wasser liegt (kurz vor dem Umkippen), reduzieren Sie die Geschwindigkeit, um den Rumpf zurück in das Wasser zu bringen.
- Seien Sie immer bereit die Geschwindigkeit zu reduzieren, wenn ihr Modell instabil erscheint (heftiges Schaukeln von Seite zu Seite). Ändern Sie die Trimmfläche oder die Platzierung der Gewichte um das Schaukeln zu verringern. Das Verhalten könnte nämlich einen Unfall verursachen.
- Reduzieren Sie immer die Geschwindigkeit, besonders in rauen Gewässern, wenn Sie umdrehen. Wenn das Boot anfängt sich in die Ecke zu lehnen, erhöhen Sie die Geschwindigkeit, um den Bug oben zu halten.
- Seien Sie vorsichtig, wenn Sie parallel zu Wellen oder Windböen fahren. Die Wellen verursachen exzessives Schaukeln und können das Boot zum Drehen oder sogar zu einem unerwartetem Unfall bringen.
- Beim Fahren von hohen Geschwindigkeiten (40+ mph) gehen Sie sehr sorgfältig mit den Steuerungseinheiten um, um ein Überschlagen oder Abheben des Bootes zu verhindern.
- Vermeiden Sie es, mehr als ein paar Sekunden am Sück rückwärts zu fahren. Beim Rückwärtsfahren fließt Wasser über das Heck und könnte das Boot zum Sinken bringen.
- Entleeren Sie das Boot nach jeder Fahrt. Auch wenn jede Vorsichtsmaßnahme eingehalten wurde um das Wasser aus dem Rumpf zu halten, kann es trotzdem nötig sein, eingedrungenes Wasser zu entleeren. Zu viel Wasser im Rumpf schadet der Leistungsfähigkeit und bringt das Boot aus dem Gleichgewicht.
- Lassen Sie das Boot nicht im Wasser liegen, nachdem Sie mit ihm gefahren sind. Bei beschädigter Füllrohrdichtung könnte Wasser in das Boot eintreten.
- Fahren Sie nicht ständig mit niedriger Geschwindigkeit, wenn Sie LiPo Batterien benutzen. Der elektronische Geschwindigkeitsregler und der Motor könnten wegen zu wenig Kühlwasser überhitzen.
- Entfernen Sie die Schraube beim Transportieren um ein versehentliches Beschädigen zu vermeiden.
- Heben Sie das Boot nicht an, indem Sie in die Lukenöffnung an der Seite fassen. Der obere Rumpf könnte dabei zerrissen werden. Benutzen sie stattdessen zwei Hände, um das Boot an zu heben oder zu halten. Greifen Sie die Seiten des Rumpfes etwa nach dem ersten Drittel von hinten.
- Um den Verlust der Kontrolle zu verhindern, vermeiden Sie bei hoher Geschwindigkeit scharfe Kurven.
- Versuchen Sie nicht, mit ihrem Modell zu springen oder irgendetwas abzuschleppen.
- Bei ersten Anzeichen von schwachen Batterien fahren Sie ihr Modell zurück ans Ufer. Ihr Modell wird langsam und träge werden.

Kavitation

Wenn ihr Modell bei Vollgas sich nur kaum vorwärts bewegt, bildet die Schraube Luftlöcher. Versuchen Sie die Geschwindigkeit langsam zu erhöhen, um Ihr Modell in die Ebene zu bekommen. Wenn Sie Probleme mit Kavitation haben, untersuchen Sie die Schrauben nach Kerben oder verhedderten Rückständen. Ihr Modell ist speziell für seinen Gebrauch konstruiert und reagiert sehr empfindlich auf irgendwelche Änderungen oder Modifikationen Wenn eine Schraube beschädigt ist, sollte Sie ausgetauscht werden.

Wo sollte man fahren

Suchen Sie sich ein Gewässer aus, welches frei von Unrat, Baumstümpfen, Moos, usw. ist. Fahren Sie nicht in extrem rauen oder kabbeligen Gewässern oder bei starkem Wind (mehr als 24 km/h - 15 MPH). Diese Bedingungen könnten Ihr Modell zum Überschlagen bringen. Suchen Sie außerdem eine saubere, feste Stelle am Ufer, um ihr Boot zu starten. Das Wasser muss mindestens 25 cm (10 Zoll) tief sein. Beachten Sie, dass in manchen Teichen die Benutzung von Modellbooten untersagt ist. Suchen Sie sich immer eine Stelle zum Starten aus, zu der der Wind weht. So wird das Boot, wenn es kentert oder kaputt geht, durch die Wellen und den Wind zurück zu Ihnen getrieben. Das Fahren in Salzwasser wird nicht empfohlen. Schäden durch Korrosion werden nicht durch die Garantie abgedeckt. Ihr Modell ist zu schnell, um in einem Schwimmbecken zu fahren.

DAS MODELL AUS DEM WASSER HOLEN

Wenn Ihr Modell versehentlich kippt und mit Wasser voll läuft, erhält es durch die eingebauten Schaumstoffteile genügend Auftrieb, dass es nicht sinkt. Traxxas empfiehlt nicht, zum Boot zu schwimmen oder zu waten, um es zu bergen. Wenn Sie Ihren Standort aufmerksam gewählt haben (vor dem Wind), wird Ihr Modell eventuell allein durch die Strömung wieder zu Ihnen zurück treiben. Wenn es windstill ist, benötigen Sie einen Tennisball und ein Stück Leine. Binden Sie den Tennisball an einem Ende der Leine fest und werfen Sie ihn hinter das treibende Boot. Ziehen Sie den Ball zurück und versuchen Sie dabei, dass das Boot sich in der Leine verfangt. Ziehen Sie das Boot dann langsam zum Ufer zurück. Wenn nur noch der Bug des Bootes zu sehen ist, versuchen Sie mit einer Angelleine mit vielen Haken und einer Angelrute, das Boot zu bergen. Versuchen Sie, mit den Haken den Rand des Oberdeckes oder des Antriebsmechanismus zu ergreifen.

FAHRZEIT

Ihr Modell kann durch die erhöhte Effizienz des Hochspannungssystems sehr lange fahren. Die Fahrzeit wird sehr stark vom Typ und vom Zustand der eingesetzten Batterie beeinflusst. Die Milliamperestunden (mAh) Angabe der Batterie bestimmt, wie groß ihr "Kraftstofftank" ist. Ein 3.000 mAh Batterie-Pack wird theoretisch doppelt so lange halten wie ein 1.500 mAh Sport-Pack. Aufgrund der vielen unterschiedlichen Typen an erhältlichen Batterien und der Methoden, mit denen sie geladen werden können, ist es jedoch unmöglich, eine genaue Fahrzeit für Ihr Modell anzugeben. Ein weiterer wichtiger Faktor, der die Fahrzeit beeinflusst, ist auch die Art und Weise, in der das Modell gefahren wird. Unsere Erfahrungen haben gezeigt, dass die Fahrzeit kürzer ist, wenn ständig mit Vollgas gefahren wird.

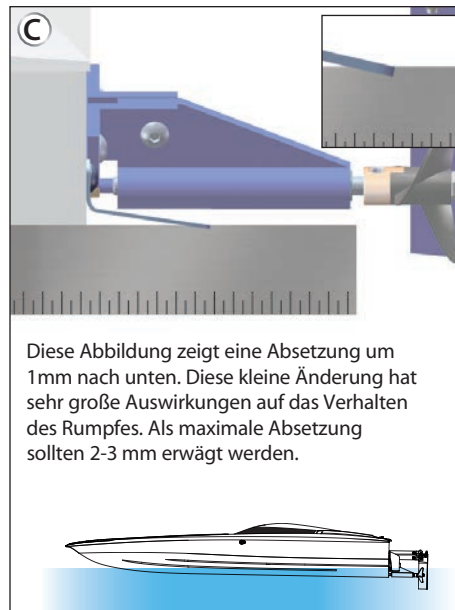
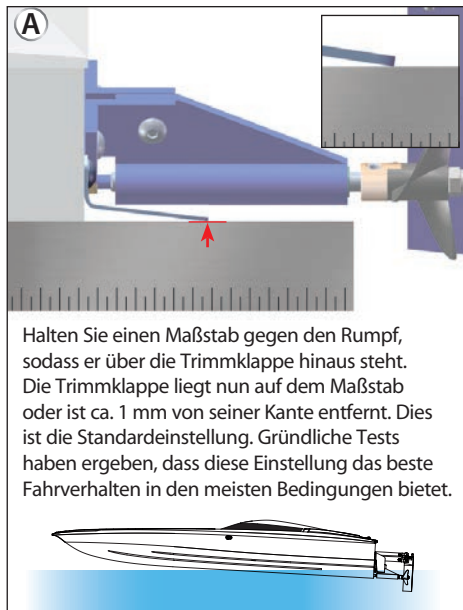
Tipps zum Verlängern der Fahrzeit

- Verwenden Sie ein Ladegerät hoher Qualität mit Spitzenerkennung.
- Variieren Sie ihre Geschwindigkeit. Ständiges Vollgas verkürzt die Fahrzeit ihres Modells.
- Wartung Ihres Modells. Achten Sie darauf, dass kein Schmutz oder beschädigte Teile den Antriebsstrang blockieren. Halten Sie den Motor sauber und geschmiert.
- Benutzen Sie den Gashebel weich. Starke Beschleunigung, besonders aus dem Stand, verringert die Fahrzeit.



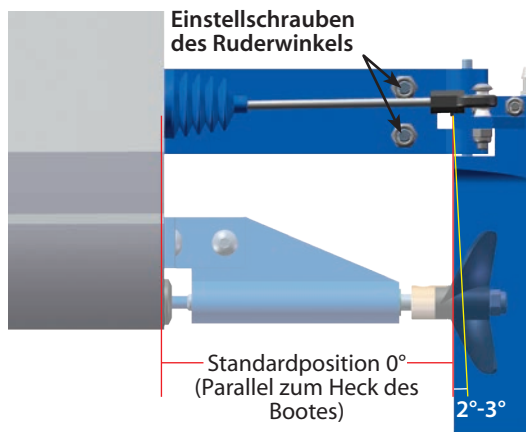
Einstellung der Trimmklappen.

Der Spartan wird mit Edelstahl Trimmklappen ausgeliefert, die helfen, den Winkel des Rumpfes im Wasser fest zu setzen. Die richtige Einstellung der Trimmklappen liefert die maximale Geschwindigkeit und Effizienz Ihres Modells. Die Trimmklappen sind werksseitig so eingestellt, dass die beste rundum Leistung und Stabilität des Spartan gewährleistet wird. Sie können aber mit der Position experimentieren um die Leistung zu verbessern. Wenn Sie die Trimmklappen leicht nach unten biegen, liegt der Bug näher am Wasser und erhöht die "Befeuchtung" des Rumpfes, somit die Stabilität. Stellen Sie sicher, dass die linke und die rechte Trimmklappe gleich eingestellt sind.



Einstellen des Ruderwinkels

Der Spartan hat eine einstellbare Ruderhalterung, welche eine Änderung des Ruderwinkels erlaubt. So kann das Kurvengefühl des Modells geändert werden. Die Standardeinstellung ist 0°, oder "vertikal", was bedeutet, dass das Ruder parallel zum Spiegelheck ist (Siehe Abbildung). Indem Sie die Einstellschrauben des Ruderwinkels lösen, kann das Ruder um bis zu 3° geschwenkt werden. Das Ändern des Ruderwinkels bestimmt, wie stark das Ruder den Rumpf in Kurven "anhebt". Wenn der Ruderwinkel erhöht wird, kann der Rumpf in Kurven höher fahren, was möglicherweise die Kurvengeschwindigkeit erhöht, jedoch auch die Stabilität verringert. Vergessen Sie nicht, die Einstellschrauben wieder fest zu ziehen nachdem Sie ihre Einstellung vorgenommen haben, wenn Sie mit dieser Eigenschaft experimentieren.



Optionales Zubehör: Trimm Einsteller aus gefrästem Aluminium

Für die präziseinsten Trimm Einstellungen, kann der Spartan mit Trimm

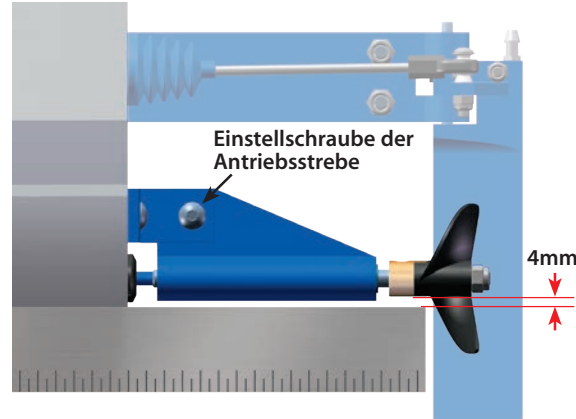


Einstellern aus Aluminium ausgerüstet werden. Diese werden in die bestehenden Trimmklappenöffnungen montiert, sodass keine Bohrungen notwendig sind. Wenn Sie montiert wurden, können die Edelstahl Schrauben der Einsteller benutzt werden um feine Trimm Einstellungen vorzunehmen. Wenn der Spartan auf ihre Vorlieben getrimmt ist, halten korrosionsbeständige Muttern die Einstellung. Weitere Informationen und Zubehör finden Sie in der Teileliste.

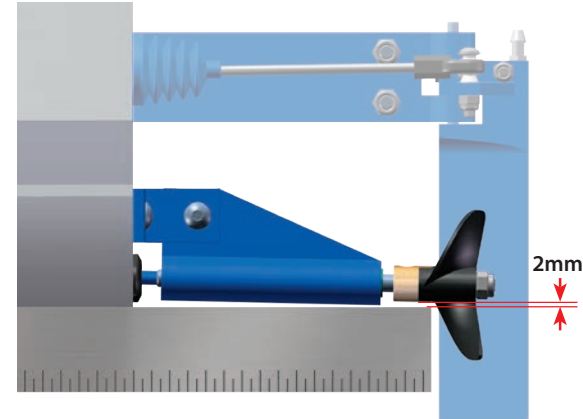
Die Antriebsstrobe einstellen

Der Spartan hat eine oberflächen-durchbrechende Schraube, was bedeutet, dass die Schraube bei Geschwindigkeit nicht komplett eingetaucht ist. Wenn man variiert, wie tief die Schraube eintaucht, ändert sich die Leistung des Modells. Die Standardeinstellung ist 4mm über dem niedrigsten Punkt des Rumpfes. Um die Schraubentiefe einzustellen, lockern Sie die Einstellschrauben der Antriebsstrobe und richten Sie die Strobe nach unten aus. Die minimale Einstellung ist ungefähr 2mm über dem Boden des Rumpfes. Wenn die Schraube tiefer im Wasser ist, kann dies die Geschwindigkeit mit Niedrigspannungs-Batteriekonfigurationen erhöhen, aber der Stromverbrauch wird auch erhöht (der elektronische Geschwindigkeitsregler und die Batterien müssen "härter arbeiten", was die Batterielaufzeit verringert). Für maximale Leistung mit den meisten Batterie Konfigurationen und den meisten Bedingungen ist die Standardeinstellung die Beste.

Standardeinstellung



Minimale Einstellung



EMPFÄNGERBOX: ERHALTEN EINER WASSERDICHTEN VERSIEGELUNG

Ausbau und Installation des Funksystems

Das einzigartige Design der Empfängerbox ermöglicht ein Aus- und Einbauen des Empfängers ohne die wasserdichte Versiegelung der Box zu verlieren. Die zum Patent angemeldete Funktion der Drahtklemme ermöglicht Ihnen ebenso das Installieren eines nachgerüsteten Funksystems, ohne die wasserdichte Eigenschaft der Empfängerbox zu verlieren.

Ausbau des Empfängers

1. Entfernen Sie die Kabelklemme, indem Sie die zwei 2,5 x 8 mm Innensechskantschrauben entfernen.
2. Entfernen Sie die Abdeckung, indem Sie die zwei 3 x 10 mm Rundkopfschrauben entfernen.
3. Um den Empfänger auszubauen, heben Sie ihn einfach aus der Box und legen Sie ihn auf die Seite. Das Antennenkabel ist immer noch im Klemmbereich und kann noch nicht entfernt werden.
4. Stecken Sie die Servokabel des Empfängers aus und bauen Sie den Empfänger aus.

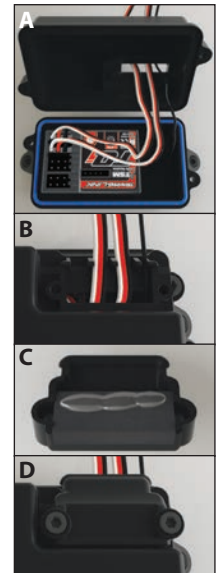
Installation des Empfängers

1. Installieren Sie den Empfänger mit doppelseitigem Klebeband in der Empfänger-Box. Stellen Sie sicher, dass der Lichtleiter der Box mit der LED des Empfängers ausgerichtet ist.

Hinweis: Für beste Performance empfehlen wir, diesen Empfänger mit derselben Ausrichtung zu installieren, mit der auch der Original-Empfänger installiert war wie gezeigt.

2. Installieren Sie den elektronischen Geschwindigkeitsregler, Servo und Antennenkabel durch die Oberseite der Empfängerbox (A).

3. Stecken Sie die Kabel des elektronischen Geschwindigkeitsreglers und der Servo in dem Empfänger ein (siehe Seite 12).
4. Achten Sie darauf, dass der O-Ring sauber in der Kerbe auf der Unterseite der Empfängerbox sitzt, so dass die Abdeckung ihn nicht einklemmen oder beschädigen kann.
5. Setzen Sie die den Deckel der Empfängerbox auf den Boden der Empfängerbox und ziehen sie die zwei 3 x 10 mm Rundkopfschrauben fest.
6. Untersuchen Sie die Abdeckung, um sicherzustellen, dass die O-Ring-Dichtung nicht sichtbar ist.
7. Ordnen Sie die Kabel mit Hilfe der Kabelführungen ordentlich auf der Empfängerboxoberseite an (B). Überschüssige Kabel des elektronischen Geschwindigkeitsreglers und der Servo sollten im Innern der Empfängerbox gebündelt werden. Ziehen Sie das ganze verfügbare Antennenkabel aus der Empfängerbox heraus.
8. Bringen Sie einen kleinen Fleck Silikonfett auf den Schaumstoff auf der Kabelklemme (C).
9. Installieren Sie die Kabelklemme und ziehen Sie die beiden 2,5 x 8 mm Schraubkappen fest an (D).



Ihr Modell erfordert rechtzeitige Wartung, damit es in einem Top-Zustand bleibt. Die folgenden Verfahren sollten sehr ernst genommen werden. Gewöhnen Sie sich an, ihr Modell vor und nach jeder Fahrt auf mechanische Intaktheit zu untersuchen.

Untersuchen Sie das Modell auf offensichtliche Schäden oder Verschleiß:

- Es ist normal, wenn sich etwas Wasser im Boot ansammelt. Lassen Sie zwischen den Fahrten im Boot stehendes Wasser ablaufen. Leeren Sie das Wasser an den Seiten und im Heck des Bootes aus.
- Untersuchen Sie die Kabel auf ausgefranste Litzen und lose Verbindungen.
- Überprüfen Sie den Sitz der Stellschrauben in den Hülssen des Lenkgestänges und an der Schiffsschraube. Mit Schraubensicherungs Kleber können Sie verhindern, dass sich diese Schrauben lösen.
- Überprüfen Sie die Halterungen des Empfängers und des Servos.
- Überprüfen Sie den Sitz der Schiffsschraube. Führen Sie eine Sichtprüfung der Schraube auf Kerben, Dellen und Verziehungen durch. Tauschen Sie die Schraube aus, falls Sie eine Beschädigung feststellen.
- Überprüfen Sie die Funktion des Funksystems, insbesondere den Zustand der Batterien.
- Untersuchen Sie den Rumpf auf Risse, Schäden oder mögliche Lecks.
- Lassen Sie alles Wasser aus dem Modell ablaufen und trocknen Sie es sorgfältig, bevor Sie es lagern. Lagern Sie das Modell mit abmontierter oberer Abdeckung, sodass die verbliebene Feuchtigkeit verdunsten kann.

Nach jeder Fahrt:

- Stellen Sie sicher, dass der Motor völlig trocken ist, vor allem die Lager.
- Schmieren Sie die Motorlager mit Leichtöl.
- Lösen Sie den Antriebsstrang von den Klemmhülssen, wie auf Seite 24 erklärt und entfernen Sie den Antriebsstrang indem Sie die Schraube von der Antriebsstrebe weg ziehen. Trocknen Sie den Antriebsstrang sorgfältig und schmieren Sie ihn mit Marinefett.
- Trocknen und schmieren Sie die Buchsen der Antriebsstreben, solange der Antriebsstrang vom Modell ausgebaut ist. Installieren Sie den Antriebsstrang wieder, indem Sie die Ausbauanleitung in umgekehrter Reihenfolge ausführen.
- Ziehen Sie alle Schrauben des Antriebsstrangs fest an.

Lagerung:

- Trennen und entfernen Sie alle Batterien.
- Reinigen und trocknen Sie das Modell gründlich, bevor Sie es lagern.
- Lagern Sie das Modell immer mit abmontierter oberer Abdeckung. So können schädliche Feuchtigkeit und Kondenswasser verdunsten.

Zentrieren Ihres Servos

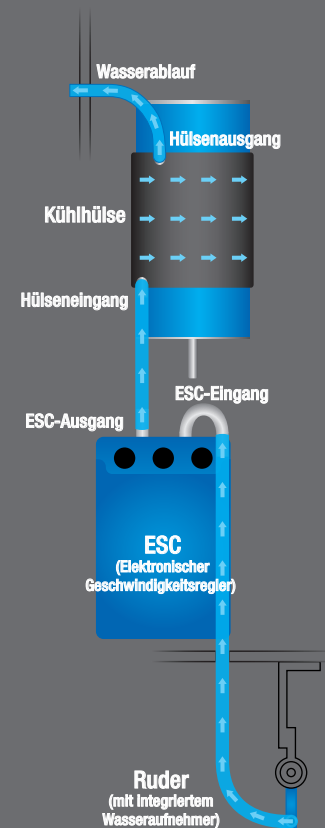
Immer wenn Ihr Funksystem für Service oder zum Putzen entfernt wurde, muss Ihr Lenkservo neu zentriert werden, bevor sie das Funksystem wieder in ihr Modell montieren.

1. Wenn das Funksystem schon im Boot montiert ist, trennen Sie das Servohorn vom Servo.
2. Verbinden Sie den Lenkservo mit Kanal 1 Ihres Empfängers und den elektrischen Geschwindigkeitsregler mit Kanal 2.
3. Setzen Sie neue "AA" Batterien in den Sender und schalten Sie den Power Schalter an.
4. Schalten Sie das TSM aus (siehe Seite 17).
5. Stellen Sie die Gashebel und Lenkservo Einstellungen auf die Zentralposition.
6. Halten Sie Ihre Finger und andere Objekte von der Schraube fern. Verbinden Sie zwei neue Batterie-Packs mit dem elektronischen Geschwindigkeitsregler. Die Ausgangswelle des Servos wird automatisch in die mittlere Position springen.
7. Das Servo Horn kann nun montiert werden.
8. Achten Sie darauf, dass Sie den Servoschaft nicht bewegen, wenn Sie die Verbindungen montieren. Justieren Sie den elektronischen Geschwindigkeitsregler nach, wie im vorherigen Abschnitt beschrieben.



Tragen Sie immer Augenschutz, wenn Sie mit Druckluft oder Sprühreinigern und Schmierstoffen arbeiten.

Wasserkühlungsdiagramm

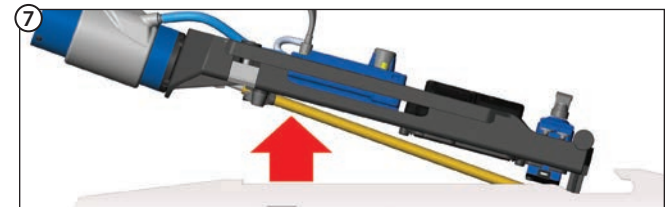
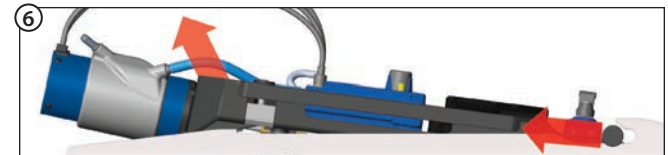
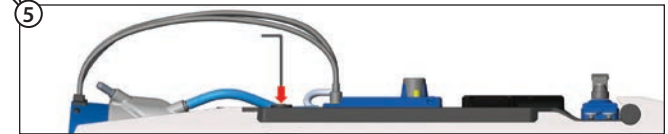
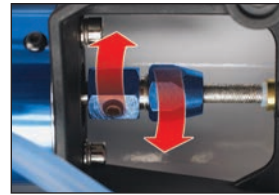
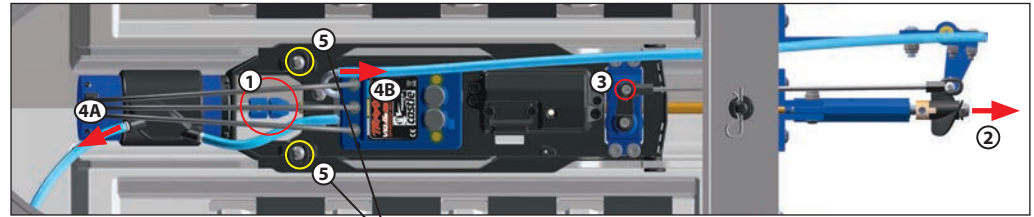


Entfernung des Funkmoduls

Das einzigartige Leistungsmodul des Spartan erlaubt es Ihnen, einfach den Motor, das Antriebssystem und die Elektronik zu entfernen, um leicht Zugriff auf das Innere des Rumpfes zu erhalten. Wenn das Leistungsmodul entfernt wurde, können Sie sehr einfach am Antriebssystem oder an der Elektronik arbeiten, ohne dass dabei Ihr kompletter Arbeitsplatz vom Rumpf belegt wird. Folgen Sie folgenden Schritten, um das Leistungsmodul zu entfernen.

1. Lockern Sie die Klemmhülse des Antriebsstrangs. Indem Sie die zwei mitgelieferten 10mm Schlüssel benutzen, ergreifen sie die Basis und die Schelle der Klemmhülse. Drehen Sie die beiden Teile in der gezeigten Richtung gegeneinander, um die Klemme zu lösen. Die Klemmhülse muss nicht vollständig gelöst werden. Es reicht weniger als eine Umdrehung, um die Klemme zu lösen.
2. Entfernen Sie den Antriebsstrang. Ziehen Sie die Schraube vom Antriebsstrang weg. Der Antriebsstrang geht zusammen mit der Schiffsschraube ab. Die Schraube muss nicht vom Antriebsstrang abgenommen werden.
3. Entfernen Sie die Verbindungen der Lenkung. Drehen sie die 15mm Schraube im Servo-Arm heraus, indem Sie den mitgelieferten 2,5 mm Schlüssel benutzen und lösen Sie die Verbindungen der Lenkung.
4. Stecken Sie das Abflussrohr (A) und das Einführungsrohr (B) der Wasserkühlung aus.
5. Lösen Sie die übrigen Schrauben. Lockern Sie die Schrauben mit dem mitgelieferten 2,5mm Schlüssel um ca. 5 Drehungen. Es ist nicht nötig die Schrauben zu entfernen. Lockern genügt.
6. Heben Sie das Leistungsmodul vorsichtig vom Motorende. Wenn es sich nicht leicht von den Rumpfleisten entfernen lässt, lösen sie die übrigen Schrauben um eine weitere Umdrehung.
7. Schieben Sie das Leistungsmodul nach vorne. Ziehen Sie vorsichtig am Modul, um die Klappen aus den Schlitten in den Rumpfleisten zu schieben.

Hinweis: Manchmal bleibt das Füllrohr an der Dichtung hängen. Eventuell müssen Sie etwas mehr Kraft aufwenden, um es frei zu bekommen.



Der folgende Abschnitt behandelt grundlegende Fragen, die Sie über Ihr Modell haben könnten. Wenn Sie hier keine Lösung finden, rufen Sie den Traxxas Kundenservice unter 1-888-TRAXXAS an (Nur für Kunden aus den USA).

Wenn das Modell plötzlich angehalten hat:

- Lassen Sie den Hebel des Senders sofort los. Versuchen Sie nicht, das Modell zu einer Bewegung zu "zwingen". Zum Zurückholen sehen Sie auf Seite 20 unter *Das Modell aus dem Wasser holen nach*.

Bei unbeständigem Leistungsabfall:

- Es könnte etwas um die Schraube gewickelt sein (z.B. Müll, Algen oder eine Angelschnur). Wenn Sie mit einer umwickelten Schraube weiterfahren, könnte die große Belastung starke Hitze erzeugen und die Batterien, den Geschwindigkeitsregler oder den Motor ernsthaft beschädigen. Zum Zurückholen sehen Sie auf Seite 20 unter *Das Modell aus dem Wasser holen nach*.
- Das Modell könnte ein Objekt im Wasser getroffen haben, was eine Beschädigung der Antriebswelle zu Folge hatte. Zum Zurückholen sehen Sie auf Seite 20 unter *Das Modell aus dem Wasser holen nach*.

Bei plötzlichem Leistungsabfall:

- Wenn die Leistungsabgabe des Modells plötzlich verringert wird, hat mit sehr großer Wahrscheinlichkeit die Unterspannungserkennung eingeschaltet.
- Die Unterspannungserkennung reduziert die Leistungsabgabe auf 25%. Dies ist genügend Leistung, um das Modell zurück ans Ufer zu fahren. Um Überentladung Ihrer LiPo Batterie vorzubeugen, nachdem die Unterspannungserkennung die Leistung reduziert hat, fahren Sie sofort mit ihrem Modell ans Ufer und trennen Sie die LiPo Pack(s) sofort vom Modell. Die Unterspannungserkennung mit verringerter Leistung erlaubt NUR die Rückkehr ans Ufer. Wenn Sie mit dem Modell länger fahren, als es nötig ist, zum Ufer zu fahren, können Ihre LiPo Batterien überentladen werden und somit dauerhaft beschädigt werden. **Fahren Sie ihr Modell immer ans Ufer und trennen Sie die Batterien sobald die Unterspannungserkennung die Leistung reduziert.** Die LED am Geschwindigkeitsregler wird langsam rot blinken und so eine Abschaltung aufgrund zu geringer Spannung anzeigen. Der VXL-6s verbleibt in diesem Modus, bis eine vollständig geladene Batterie angeschlossen wird.
 - Wenn Sie sich nicht sicher sind ob die oben genannte Bedingung eingetreten ist, **betreiben Sie Ihr Modell nicht.** Zum Zurückholen sehen Sie auf Seite 20 unter *Das Modell aus dem Wasser holen nach*.

ERHÖHUNG DER LEISTUNG

Obwohl Ihr Modell schon eine sehr gute Leistung direkt ab Werk bringt, gibt es Schritte, wie Sie die Geschwindigkeit ihres Bootes erhöhen können.

1. Stellen Sie die Trimklappen richtig ein. Der Trimklappenwinkel sollte gerade so weit runtergetrimmt sein, dass der Bug des Bootes in den aktuellen Wasserbedingungen nicht hoch und runter auf dem Wasser springt. Wenn die Trimklappen zu tief eingestellt wurden, drückt es das Boot tiefer und erhöht den Widerstand im Wasser (siehe Seite 21).
2. Wartung Ihres Boots. Ihr Modell ist schneller, wenn es sauber und in einem guten Zustand gehalten wird. Ersetzen Sie die Schraube, wenn Sie beschädigt oder eingekerbt wird. Halten Sie den Motor sauber und geölt. Stellen Sie sicher, dass der Antrieb sich frei dreht und nicht umwickelt ist oder stark reibt.

3. Benutzen Sie die besten Batterien und das beste Ladegerät, das Sie sich leisten können. Billige Batterie-Packs oder Packs mit geringer Kapazität beschränken die Leistung Ihres Modells. Gleichfalls könnte es mit einem billigen Aufladegerät nicht möglich sein, Ihre Batterien auf ihre Spitzenleistung und auf ihre Spitzenkapazität zu bringen. Benutzen Sie für die beste Leistung Batterie-Packs mit 3000mAh oder höher. Traxxas Power Cell NiMH Packs sind speziell für Langlebigkeit und Einsatz in Hochleistungs Traxxas Modellen ausgelegt. Für den Gebrauch von Power Cell Batterien wird das Traxxas EZ-Peak-Dual Ladegerät (Teilenr. 2972) empfohlen. Auf Traxxas.com finden Sie weitere Informationen.

Der Gebrauch von Schiffsschrauben aus dem Zubehörmarkt

Die mitgelieferte Schraube des Spartan wurde sorgfältig dafür entwickelt, maximale Leistung und Langlebigkeit zu bieten. Ein Austausch im Schadensfall benötigt kein Schleifen oder Auswuchten und ist auch nicht teuer. Wenn Sie mit Schrauben aus dem Zubehörmarkt experimentieren möchten, empfiehlt Traxxas Schrauben mit einem Durchmesser von 38-42mm und mit einer Stampfen-Durchmesser Rate von ca. 1,4:1 (Um diese Rate zu bestimmen, teilen Sie den Stampfen durch den Durchmesser. Zum Beispiel hat die Standardschraube des Spartan einen Durchmesser von 42 mm und ein Stampfen von 59 mm. $59 \div 42 = 1.404$). Vermeiden Sie Schrauben, die größer sind als 42mm, da Sie den Stromverbrauch erhöhen und die Leistung reduzieren.

Der Gebrauch von Motoren und Geschwindigkeitsreglern aus dem Zubehörmarkt

Wichtig: Der VXL-6s Marine Geschwindigkeitsregler und der bürstenlose Motor 540XL wurden dafür optimiert zusammen zu arbeiten um maximale Leistung, Zuverlässigkeit und Effizienz zu bieten. Ein Motor aus dem Zubehörmarkt in Verbindung mit dem VXL-6s Geschwindigkeitsregler oder ein Geschwindigkeitsregler aus dem Zubehörmarkt in Verbindung mit dem bürstenlosen Motor 540XL zu benutzen, könnte Schäden an den Traxxas Komponenten oder den Komponenten aus dem Zubehörmarkt verursachen. Schäden, die durch das Vermischen von Komponenten von Traxxas und aus einem Zubehörmarkt entstehen, werden nicht durch ausgedrückte oder implizierte Garantie abgedeckt. Benutzen Sie den VXL-6s Marine Geschwindigkeitsregler nur in Verbindung mit dem bürstenlosen Motor 540XL.

Wenn Sie Ihr Modell mit einem bürstenlosen System aus dem Zubehörmarkt ausrüsten wollen, müssen Sie den Motor und den Geschwindigkeitsregler ersetzen. Traxxas empfiehlt einen Motor mit 1.600 - 1.800 kV. Stellen Sie sicher, dass der ausgewählte Geschwindigkeitsregler kompatibel mit Ihrem Motor ist, für den Gebrauch im Wasser entwickelt wurde, und wasserfest ist. Eine Wasserkühlung wird aufs höchste empfohlen. Ein zusätzliches Silikonieren der Schläuche kann nötig sein, um ihr Wasserkühlungssystem richtig auszuloten. Der Traxxas Motormantel mit Wasserkühlung ist nicht mit allen Motoren kompatibel. Montieren Sie eine angemessene Wasserkühlung für den Motor, den Sie sich aussuchen. Traxxas ist nicht für Schäden an Ihrem Modell oder an Komponenten, die Sie montieren verantwortlich, wenn Sie das Antriebssystem mit Komponenten austauschen, die nicht von Traxxas sind.

Für die beste Leistung empfehlen wir das werksseitig installierte bürstenlose System des Spartan. Es ist für maximale Leistung und Vielseitigkeit im Spartan optimiert und wird komplett vom Traxxas Kundendienst unterstützt.

Wenn Sie weitere Fragen haben oder technische Unterstützung benötigen, rufen Sie Traxxas unter:

1-888-TRAXXAS

(+1-888-872-9927) (nur innerhalb der USA) an.



Zurück auf den Anfang Die Werkseinstellungen aufrufen

Wenn Sie Ihren TQi-Sender programmieren, werden Sie vielleicht irgendwann das Bedürfnis haben, ganz von vorne anzufangen. Folgen Sie diesen einfachen Schritten, um den Sender auf Werkseinstellungen zurückzusetzen:

1. Schalten sie den Sender aus.
2. Halten Sie MENU und SET.
3. Schalten sie den Sender ein.
4. Lassen Sie MENU und SET los. Die LED am Sender wird ROT blinken.
5. Drücken Sie einmal die Taste MENU. Die LED am Sender wird ROT wiederholt zweimal blinken.
6. Drücken Sie SET, um die Einstellungen zu löschen. Die LED wird konstant grün leuchten und der Sender ist auf die Vorgabewerte zurückgesetzt.



Gas-Trimmungs-Suchmodus

Wenn der Multifunktionsschalter auf Gas-Trimmung eingestellt ist, speichert der Sender die Einstellung der Gas-Trimmung. Wenn der Gas-Trimmungs-Hebel von der Originalstellung weg bewegt wird, während der Sender ausgeschaltet ist oder während der Sender zur Steuerung eines anderen Modells verwendet wurde, ignoriert der Sender die tatsächliche Position des Trimmungs-Hebels. Dadurch wird vermieden, dass das Modell ungewollt losfährt. Die LED vorne am Sender wird schnell grün blinken und der Gas-Trimmungs-Hebel (Multifunktionsschalter) wird die Trimmung nicht einstellen, bis er auf die gespeicherte Originalposition zurück bewegt wird. Um die Gas-Trimmungs-Steuerung wiederherzustellen, drehen Sie den Multifunktionsschalter einfach in eine beliebige Richtung bis die LED aufhört zu blinken.

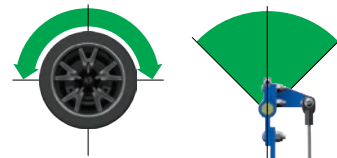
Ihr Traxxas Sender verfügt über einen programmierbaren Multifunktionsschalter, der für die Steuerung verschiedener Funktionen programmiert werden kann (ab Werk auf Traxxas Stabilitätsmanagement (TSM) eingestellt, siehe Seite 17). Zugriff auf das Programmier-Menü erhalten Sie durch Drücken der Tasten Menu und Set auf dem Sender. Achten Sie auf die Signale der LED. Eine Beschreibung der Menüstruktur folgt auf Seite 29. Experimentieren Sie mit den Einstellungen und Funktionen, um zu sehen, ob Sie Ihr Fahrerlebnis verbessern können.

Empfindlichkeit der Lenkung (Exponential)

Der Multifunktionsschalter am TQi-Sender kann auch so programmiert werden, dass er die Empfindlichkeit der Lenkung (auch als Exponential bezeichnet) steuert. Die Standardeinstellung für die Lenkempfindlichkeit ist "normal (kein Expo)", wobei der Hebel ganz links in seinem Schaltweg steht. Diese Einstellung ergibt eine lineare Servoreaktion: die Bewegung des Lenkservos entspricht exakt Ihrer Eingabe am Lenkrad des Senders. Wenn Sie den Schalter von links im Uhrzeigersinn drehen, ergibt sich ein "negatives Exponential" und die Lenkempfindlichkeit wird verringert, d. h. nahe bei der Nullposition reagiert der Servo weniger stark und bei größerer Lenkbewegung erhöht sich die Lenkempfindlichkeit. Je mehr Sie den Schalter drehen, desto ausgeprägter wird die Änderung in der Lenkbewegung des Servos. Der Begriff "Exponential" kommt von diesem Effekt. Die Lenkbewegung des Servos verändert sich exponential im Verhältnis zur Bewegung am Lenkrad. Der "Exponential"-Effekt wird als Prozentzahl angezeigt - je größer die Zahl, desto größer der Effekt. Die Abbildungen unten verdeutlichen die Funktionsweise.

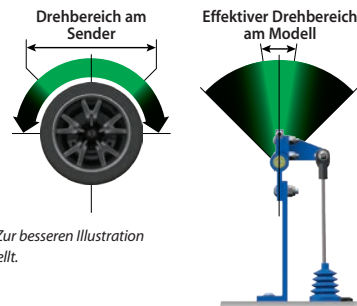
Normale Lenkempfindlichkeit (0% Exponential):

In dieser Abbildung entspricht die Bewegung des Lenkservos (und damit auch die Lenkbewegung des Ruders des Modells) genau der Bewegung am Lenkrad. Zur besseren Illustration sind die Bereiche nicht maßstabsgetreu dargestellt.



Reduzierte Lenkempfindlichkeit (Negatives Exponential):

Wenn Sie den Multifunktionsschalter im Uhrzeigersinn drehen, wird die Lenkempfindlichkeit des Modells verringert. Beachten Sie, dass eine relativ große Bewegung am Lenkrad in einer kleineren Bewegung des Lenkservos resultiert. Je mehr Sie den Schalter drehen, desto ausgeprägter wird der Effekt. Verringerte Lenkempfindlichkeit kann hilfreich sein, wenn Sie auf Untergründen mit geringer Traktion, mit Höchstgeschwindigkeit oder auf Strecken fahren, in denen Sie beim Kurvenfahren leicht ins Rutschen kommen und deshalb vorsichtige Lenkbewegungen erforderlich sind. Zur besseren Illustration sind die Bereiche nicht maßstabsgetreu dargestellt.



Gas-Empfindlichkeit (Gas-Exponential)

Der Multifunktionsschalter kann auf die Gas-Empfindlichkeit eingestellt werden. Die Gas-Empfindlichkeit arbeitet nach demselben Prinzip wie die Lenkungsempfindlichkeit, der Effekt wirkt sich jedoch auf den Gas-Kanal aus. Beeinflusst wird nur das Vorwärtsfahren: Der Hebelweg für Bremsen/Rückwärtsfahren verbleibt linear, unabhängig von der Einstellung der Gas-Empfindlichkeit.

Lenkungs-Prozentanteil (Doppelte Rate)

Der Multifunktionsschalter kann so eingestellt werden, dass er den Betrag (Prozentanteil) der auf die Lenkung angewandten Servobewegung steuert. Vollständiges Drehen des Multifunktions-Schalters im Uhrzeigersinn ergibt maximalen Lenkhub. Drehen des Multifunktions-Schalters gegen den Uhrzeigersinn verringert den Lenkhub (**Hinweis:** wenn Sie den Schalter gegen den Uhrzeigersinn bis zum Anschlag drehen, wird die gesamte Servobewegung eliminiert). Bedenken Sie, dass die Einstellungen für den Lenkungs-Endpunkt den maximalen Lenkhub des Servos definieren. Wenn sie den Lenkungs-Prozentanteil auf 100 % einstellen (indem Sie den Multifunktionsschalter vollständig im Uhrzeigersinn drehen), wird sich der Servo den gesamten Weg bis zu seinem gewählten Endpunkt zurücklegen, aber nicht darüber hinaus. Viele Rennfahrer stellen doppelte Rate ein, sodass Sie nur so viel Lenkhub haben, wie Sie für die engste Kurve der Strecke benötigen. So lässt sich das Modell im restlichen Kurs einfacher fahren. Die Verringerung des Lenkhubes kann auch hilfreich sein, um ein Modell auf Strecken mit hoher Traktion leichter steuerbar zu machen und die Lenkbewegung für ovale Strecken, auf denen keine großen Lenkbewegungen erforderlich sind, zu limitieren.

Gas-Trimmung

Mit der Einstellung des Multifunktions-Schalters zur Trimmung des Gashebels können Sie die Nullposition des Gashebels einstellen. So können Sie vermeiden, dass das Modell ungewollt beschleunigt oder bremst, wenn der Hebel in der Nullposition steht. Hinweis: Ihr Sender verfügt über einen Gas-Trimmungs-Suchmodus, um ungewolltes Wegfahren zu vermeiden. Weitere Informationen finden Sie auf der Seite.

Sub-Trimmung von Lenkung und Gas

Die Funktion Sub-Trimmung wird verwendet, um den Nullpunkt des Lenk- oder Antriebsservos präzise einzustellen, für den Fall, dass die einfache Trimmungseinstellung den Servo nicht exakt in die Nullposition stellt. Wenn gewählt, ermöglicht die Sub-Trimmung eine feinere Einstellung der Position der Servo-Ausgangswelle und somit eine präzise Einstellung der Nullposition. Stellen Sie den Lenkungs-Trimmungs-Schalter immer auf die Nullposition, bevor Sie die endgültige Einstellung (falls erforderlich) mit der Funktion Sub-Trimmung vornehmen. Wenn die Gas-Trimmung zuvor eingestellt wurde, muss sie erneut auf Null programmiert werden, bevor die Feineinstellung mit der Funktion Sub-Trimmung vorgenommen wird.

Endpunkte von Lenkung und Beschleunigung

Mit dem TQi-Sender können Sie den Bewegungsbereich des Servos (oder seinen "Endpunkt") für die Bewegung nach links und rechts (am Lenkungs-Kanal) und den Weg für das Beschleunigen/Bremsen (am Gas-Kanal) individuell limitieren. Damit können Sie eine Feineinstellung des Servo vornehmen, um ein Blockieren des Servo zu verhindern, falls der Servo das Lenk- oder Gasgestänge über seinen mechanischen Anschlag hinaus bewegt (im Fall eines Nitro-Modells). Die Endpunkteinstellungen, die Sie wählen, ergeben die maximale Bewegung des Servo. Die Funktionen Lenkungs-Prozentanteil oder Bremsen-Prozentanteil überschreiben die Endpunkteinstellungen nicht.

Einstellung sperren

Nachdem Sie alle diese Einstellungen vorgenommen haben, möchten Sie eventuell den Multifunktionsschalter deaktivieren, damit niemand Ihre Einstellungen verändern kann. Dies ist besonders nützlich, wenn Sie mehrere Fahrzeuge mit nur einem Sender mittels Traxxas Link steuern.

Mehrere Einstellungen und der Multifunktionsschalter

Es ist wichtig zu beachten, dass die mit dem Multifunktionsschalter vorgenommenen Einstellungen sich gegenseitig überlagern. Wenn Sie zum Beispiel den Multifunktionsschalter auf Lenkungs-Prozentanteil programmieren und auf 50 % einstellen und anschließend den Schalter

auf Lenkungs-Empfindlichkeit programmieren, wird sich der Sender an die Einstellung des Lenkungs-Prozentanteils "erinnern". Die Einstellungen, die Sie an der Lenkungs-Empfindlichkeit vornehmen, werden auf den Lenkhub von 50 % angewandt, den Sie zuvor eingestellt haben. Genauso wird das Deaktivieren des Multifunktions-Schalters zwar verhindern, dass weitere Einstellungen vorgenommen werden können, die zuletzt gewählte Einstellung des Multifunktions-Schalters gilt aber nach wie vor.

Bremsen-Prozentanteil

R/C Boote haben keine Bremsen, da der normale Widerstand des Wassers das Boot verlangsamt und stoppt, wenn kein Gas gegeben wird. Dennoch finden Sie die Bremsen-Prozentanteilfeunktion vielleicht nützlich, wenn Sie Ihren TQi Sender mit einem Auto oder einem Truck benutzen. Wenn er auf den Bremsen-Prozentanteil eingestellt ist, kontrolliert der Multi-Funktionsknopf den Bremsweg, der durch den Gas/Bremsen Servo in einem Nitro-Modell eingesetzt wird. Elektrische Modelle haben keine servounterstützte Bremse, die Funktion Bremsen-Prozentanteil funktioniert jedoch genau gleich. Drehen des Multifunktions-Schalters im Uhrzeigersinn ergibt maximalen Bremshub. Drehen des Multifunktions-Schalters gegen den Uhrzeigersinn verringert den Bremshub (Hinweis: Wenn Sie den Schalter bis zum Anschlag gegen den Uhrzeigersinn drehen, schalten Sie jegliche Bremsfunktion aus).



Ausfallsicherung

Ihr Traxxas Funksystem ist mit einer eingebauten Ausfallsicherungsfunktion ausgestattet, die im Fall eines Signalverlusts den Gashebel in die zuletzt gespeicherte Nullposition zurück versetzt. Die LEDs am Sender und am Empfänger werden schnell rot blinken.

SENDER - LED CODES

| LED Farbe / Muster | Name | Hinweise |
|------------------------------|---|--------------------------------------|
| | Grün leuchten: | Normaler Modus (Fahren) |
| | Langsam rot (0,5 sec an / 0,5 sec aus) | Verbinden |
| | Schnell grün blinken (0,1 sec an / 0,15 sec aus) | Gas-Trimmsuchmodus |
| | in mittlerer Geschwindigkeit rot blinken (0,25 sec an / 0,25 sec aus) | Alarm - geringe Batterieladung |
| | Schnell rot blinken (0,125 sec an / 0,125 sec aus) | Fehler beim Verbinden |
| Programmierungsmuster | | |
| | Zählt die Zahlen aus (grün oder rot) und pausiert dann. | Aktuelle Menüposition |
| | 8 Mal schnell grün | Menüeinstellung akzeptiert (bei SET) |
| | 8 Mal schnell rot | Menüeinstellung ungültig |

EMPFÄNGER LED CODES

| LED Farbe / Muster | Name | Hinweise |
|--------------------|----------------------|---|
| | Grün leuchten: | Normaler Modus (Fahren) |
| | Langsam rot blinkend | Verbinden |
| | Mittel rot blinkend | Ausfallsicherung / Unterspannungserkennung |

TRAXXAS LINK MODELLSPEICHER

Der Traxxas Link Modellspeicher ist eine exklusive, zum Patent angemeldete Funktion des TQi-Senders. Jedes Mal, wenn der Sender mit einem neuen Empfänger verbunden wird, speichert er diesen Empfänger zusammen mit allen, diesem Empfänger zugewiesenen Einstellungen. Wenn der Sender und irgendein verbundener Empfänger eingeschaltet werden, ruft der Sender automatisch die Einstellungen für diesen Empfänger ab. Sie müssen deshalb Ihr Fahrzeug nicht manuell aus einer Liste mit Modellspeichereinträgen auswählen.

Modell sperren

Die Funktion Traxxas Link Modellspeicher kann bis zu dreißig Modelle (Empfänger) speichern. Wenn Sie einen einunddreißigste Empfänger verbinden, wird der Traxxas Link Modellspeicher den "ältesten" Empfänger aus seinem Speicher löschen (also das Modell, mit dem Sie am längsten nicht mehr gefahren sind). Aktivieren der Modellsperre sperrt den Empfänger im Speicher, sodass er nicht gelöscht werden kann.

Sie können auch mehrere TQi-Sender mit demselben Modell verbinden. So können Sie jeden Sender und jedes zuvor mit ihm verbundene Modell aus Ihrer Kollektion nehmen, sie einfach einschalten und direkt losfahren. Mit dem Traxxas Link Modellspeicher müssen Sie sich nicht merken, welcher Sender zu welchem Modell gehört und Sie müssen auch nie ein Modell aus einer Liste mit Modellspeichereinträgen auswählen. Der Sender und der Empfänger machen es automatisch für Sie.

Die Modellsperre aktivieren

1. Schalten Sie den Sender und den Empfänger, den Sie sperren wollen, ein.
2. Drücken und halten Sie die Taste MENU. Lassen Sie die Taste los, wenn die Status-LED grün blinkt.
3. Drücken Sie dreimal MENU. Die Status-LED wird viermal hintereinander grün blinken.
4. Drücken Sie die Taste SET. Die Status-LED wird in Einzelintervallen grün blinken.
5. Drücken Sie die Taste SET einmal. Die Status-LED am Sender wird wiederholt einmal ROT blinken.
6. Drücken Sie einmal die Taste MENU, die LED wird wiederholt zweimal rot blinken.
7. Drücken Sie SET, die LED wird schnell grün blinken. Der Speicher ist nun gesperrt. Drücken und halten Sie MENU, um zum normalen Modus zurückzukehren.

Hinweis: Um den Speicher zu entsperren, drücken Sie bei Schritt 5 zweimal SET. Die LED wird schnell grün blinken, um anzuzeigen, dass das Modell nicht mehr gesperrt ist. Um alle Modelle zu entsperren, drücken Sie bei Schritt 6 zweimal die Taste MENU und anschließend die Taste SET.

Um ein Modell zu löschen:

Falls Sie ein Modell, mit dem Sie nicht mehr fahren, aus dem Speicher löschen wollen.

1. Schalten Sie den Sender und den Empfänger, den Sie löschen wollen, ein.
2. Drücken und halten Sie die Taste MENU. Lassen Sie die Taste los, wenn die Status-LED grün blinkt.
3. Drücken Sie dreimal MENU. Die Status-LED wird viermal hintereinander grün blinken.
4. Drücken Sie die Taste SET einmal. Die Status-LED wird wiederholt einmal grün blinken.
5. Drücken Sie einmal die Taste MENU. Die Status-LED wird wiederholt zweimal grün blinken.
6. Drücken Sie die Taste SET. Der Speicher ist nun zum Löschen vorbereitet. Drücken sie SET, um das Modell zu löschen. Drücken und halten Sie MENU, um zum normalen Modus zurückzukehren.

MENÜBAUM

Der Menübaum zeigt, wie Sie durch die unterschiedlichen Einstellungen und Funktionen des TQi-Senders blättern. Drücken und halten Sie MENU, um den Menübaum zu starten und verwenden Sie die folgenden Befehle, um durch das Menü zu blättern und Optionen auszuwählen.

- MENÜ:** Wenn Sie ein Menü aufrufen, beginnen Sie immer oben. Drücken Sie MENU, um nach unten zu blättern. Wenn Sie das Ende des Menübaums erreicht haben, gelangen Sie zurück nach oben, wenn Sie erneut MENU drücken.
- EINSTELLEN:** Drücken Sie SET, um sich innerhalb des Menübaums zu bewegen und Optionen auszuwählen. Wenn eine Option in den Speicher des Senders übertragen wurde, blinkt die Status-LED schnell grün.
- ZURÜCK:** Drücken Sie MENU und SET, um im Menübaum eine Ebene nach oben zu gelangen.
- BEENDEN:** Drücken und halten Sie MENU, um die Programmierung zu verlassen. Die von Ihnen gewählten Optionen werden gespeichert.
- ECHO:** Drücken und halten Sie die Taste SET, um die Funktion „Echo“ zu aktivieren. Mit der Funktion Echo können Sie sich Ihre aktuelle Position im Menübaum anzeigen lassen, falls Sie sich verloren haben. Zum Beispiel: Wenn Sie sich aktuell bei Lenkungs-Kanal-Endpunkteingabe befinden, wird die LED zweimal grün, einmal grün und dann dreimal rot blinken, wenn Sie SET drücken. Die Funktion Echo ändert nicht Ihre Einstellungen und ändert nicht Ihre Position in der Programmsequenz.

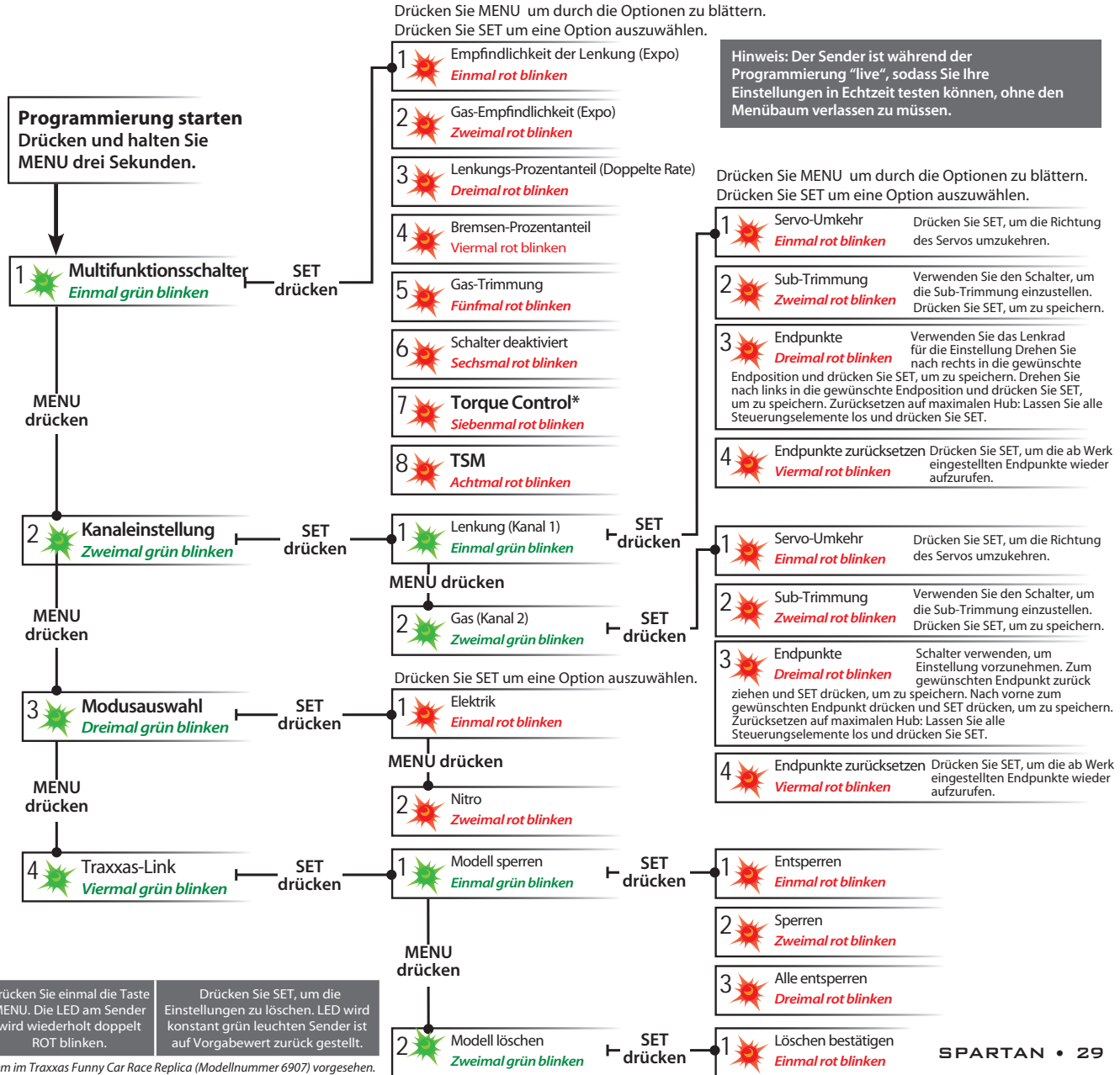
Das folgende Beispiel erklärt, wie Sie eine Funktion im Menübaum aufrufen. In diesem Beispiel stellt der Benutzer den Multifunktionsschalter auf die Steuerung Lenkung % (Doppelte Rate).

- Zum Einstellen des Multifunktions-Schalters auf die Funktion STEUERUNG LENKUNG % (DOPPELTE RATE):
1. Schalten Sie den Sender ein.
 2. Drücken und halten Sie MENU bis die grüne LED leuchtet. Sie wird in Einzelintervallen blinken.
 3. Drücken Sie die Taste SET. Die rote LED wird in Einzelintervallen blinken, um anzuzeigen, dass Empfindlichkeit der Lenkung (Expo) ausgewählt wurde.
 4. Zweimal MENU drücken Die rote LED wird wiederholt dreimal blinken, um anzuzeigen, dass Steuerung Lenkung (%) (Doppelte Rate) ausgewählt wurde.
 5. SET drücken, um zu speichern. Die grüne LED wird acht Mal schnell blinken, um den Erfolg der Auswahl anzuzeigen.
 6. Drücken und halten Sie MENU, um zum normalen Modus zurückzukehren.

Die Werkseinstellungen aufrufen:

| | | | | | |
|------------|--------------------------|------------|---|---|---|
| Sender AUS | Halten Sie MENU und SET. | Sender EIN | Lassen Sie MENU und SET los rote LED blinkt | Drücken Sie einmal die Taste MENU. Die LED am Sender wird wiederholt doppelt ROT blinken. | Drücken Sie SET, um die Einstellungen zu löschen. LED wird konstant grün leuchten Sender ist auf Vorgabewert zurück gestellt. |
|------------|--------------------------|------------|---|---|---|

Die Funktion Torque Control ist speziell für die Verwendung mit dem Stromversorgungssystem im Traxxas Funny Car Race Replica (Modellnummer 6907) vorgesehen.



| | | | | | | | | | | |
|---|---|--|--|--|---|--|--|--|---|--|
| Multifunktionschalter auf die Funktion LENKUNGSEMPFINDLICHKEIT (Expo) programmieren | MENU drücken/halten grüne LED blinkt | SET drücken rote LED blinkt | x8 SET drücken, um zu bestätigen. grüne LED blinkt (8 Mal) | MENU drücken/halten zurück zum normalen Modus | | | | | | |
| Multifunktionschalter auf die Funktion GAS-EMPFINDLICHKEIT (Expo) programmieren | MENU drücken/halten grüne LED blinkt | SET drücken rote LED blinkt | x2 MENU drücken, um zu bestätigen rote LED blinkt (2 Mal) | x8 SET drücken, um auszuwählen. grüne LED blinkt (8 Mal) | MENU drücken/halten zurück zum normalen Modus | | | | | |
| Multifunktionschalter auf die Funktion LENKUNG DOPPELTE RATE (%) programmieren | MENU drücken/halten grüne LED blinkt | SET drücken rote LED blinkt | x3 Zweimal MENU drücken rote LED blinkt (3 Mal) | x8 SET drücken, um auszuwählen. grüne LED blinkt (8 Mal) | MENU drücken/halten zurück zum normalen Modus | | | | | |
| Multifunktionschalter auf die Funktion BREMSEN PROZENTANTEIL (%) programmieren | MENU drücken/halten grüne LED blinkt | SET drücken rote LED blinkt | x4 MENU dreimal drücken rote LED blinkt (4 Mal) | x8 SET drücken, um auszuwählen. grüne LED blinkt (8 Mal) | MENU drücken/halten zurück zum normalen Modus | | | | | |
| Multifunktionschalter auf die Funktion GAS-TRIMMUNG programmieren | MENU drücken/halten grüne LED blinkt | SET drücken rote LED blinkt | x5 MENU viermal drücken rote LED blinkt (5 Mal) | x8 SET drücken, um auszuwählen. grüne LED blinkt (8 Mal) | MENU drücken/halten zurück zum normalen Modus | | | | | |
| Zum Sperren des Multifunktions-Schalters | MENU drücken/halten grüne LED blinkt | SET drücken rote LED blinkt | x6 MENU 5 Mal drücken rote LED blinkt (6 Mal) | x8 SET drücken, um zu sperren. grüne LED blinkt (8 Mal) | MENU drücken/halten zurück zum normalen Modus | | | | | |
| Um die Richtung des Servos umzukehren | MENU drücken/halten grüne LED blinkt | x2 MENU drücken grüne LED blinkt (2 Mal) | SET drücken grüne LED blinkt | SET drücken rote LED blinkt | x8 SET drücken, um die Richtung des Servos umzukehren. | MENU drücken/halten zurück zum normalen Modus | | | | |
| Um die SUB-TRIMMUNG des LENKUNGS-Servos einzustellen | MENU drücken/halten grüne LED blinkt | x2 MENU drücken grüne LED blinkt (2 Mal) | SET drücken grüne LED blinkt | SET drücken rote LED blinkt | x2 MENU drücken rote LED blinkt (2 Mal) | Multifunktionschalter verwenden, um die Nullposition einzustellen | x8 SET drücken um die Position zu speichern. | MENU drücken/halten zurück zum normalen Modus | | |
| Um die ENDPUNKTE des LENKUNGS-Servos einzustellen | MENU drücken/halten grüne LED blinkt | x2 MENU drücken grüne LED blinkt (2 Mal) | SET drücken grüne LED blinkt | SET drücken rote LED blinkt | x3 Zweimal MENU drücken rote LED blinkt (3 Mal) | Lenkrad drehen, um den gewünschten Hub nach links und rechts auszuwählen | x8 SET drücken um jede Position zu speichern | Lenkrad drehen, um die Einstellungen zu testen. | WENN DIE ENDPUNKTE OK SIND: MENU drücken/halten zurück zum normalen Modus | WENN DIE ENDPUNKTE GEÄNDERT WERDEN MÜSSEN: SET drücken und Schritte 6 - 8 wiederholen. |
| Um die ENDPUNKTE des LENKUNGS-Servos auf den Vorgabewert zurückzusetzen | MENU drücken/halten grüne LED blinkt | x2 MENU drücken grüne LED blinkt (2 Mal) | SET drücken grüne LED blinkt | SET drücken rote LED blinkt | x4 MENU dreimal drücken rote LED blinkt (4 Mal) | x8 SET drücken, um die Endpunkte zurückzusetzen | MENU drücken/halten zurück zum normalen Modus | | | |
| Um die Richtung des GAS-Servos umzukehren | MENU drücken/halten grüne LED blinkt | x2 MENU drücken grüne LED blinkt (2 Mal) | SET drücken, grüne LED blinkt | x2 MENU drücken grüne LED blinkt (2 Mal) | x2 SET drücken, rote LED blinkt | x8 SET drücken, um die Richtung des Servos umzukehren. | MENU drücken/halten zurück zum normalen Modus | | | |
| Um die SUB-TRIMMUNG des GAS-Servos einzustellen | MENU drücken/halten grüne LED blinkt | x2 MENU drücken grüne LED blinkt (2 Mal) | SET drücken, grüne LED blinkt | x2 MENU drücken grüne LED blinkt (2 Mal) | x2 SET drücken, rote LED blinkt | x2 MENU drücken rote LED blinkt (2 Mal) | Multifunktionschalter verwenden, um die Nullposition einzustellen | x8 SET drücken, um die Position zu speichern. | MENU drücken/halten zurück zum normalen Modus | |
| Um die ENDPUNKTE des GAS-Servos einzustellen | MENU drücken/halten grüne LED blinkt | x2 MENU drücken grüne LED blinkt (2 Mal) | SET drücken, grüne LED blinkt | x2 MENU drücken grüne LED blinkt (2 Mal) | x2 SET drücken, rote LED blinkt | x3 Zweimal MENU drücken rote LED blinkt (3 Mal) | Gaspedal zum Einstellen des maximalen Hubs für Gas oder Bremse verwenden | Drücken Sie SET, um zu speichern. Schalter zum Testen verwenden | WENN DIE ENDPUNKTE OK SIND: MENU drücken/halten zurück zum normalen Modus | WENN DIE ENDPUNKTE GEÄNDERT WERDEN MÜSSEN: SET drücken, und Schritte 7 - 9 wiederholen |
| Um die ENDPUNKTE des GAS-Servos auf die Vorgabewerte zurückzustellen | MENU drücken/halten grüne LED blinkt | x2 MENU drücken grüne LED blinkt (2 Mal) | SET drücken, grüne LED blinkt | x2 MENU drücken grüne LED blinkt (2 Mal) | x2 SET drücken, rote LED blinkt | x4 MENU 3 Mal drücken rote LED blinkt (4 Mal) | x8 SET drücken, grüne LED blinkt (8 Mal) | MENU drücken/halten zurück zum normalen Modus | | |

FORMELN DES MENÜBAUMS

Um Funktionen auszuwählen und Einstellungen am TQi-Sender vorzunehmen, ohne den Menübaum zu referenzieren, schalten Sie Ihren Sender ein, finden Sie die Funktion, die Sie einstellen wollen, in der linken Spalte und befolgen Sie einfach die entsprechenden Schritte.



Schalten Sie Ihren Sender immer zuerst ein.

PROGRAMMIERUNG IHRES TQi SENDERS MIT IHREM APPLE IPHONE, IPAD, IPOD TOUCH, ODER ANDROID-GERÄT

Die Traxxas Link™ Kabellos-Modul (Teilenr. 6511 - separat verkauft) für den TQi-Sender ist in wenigen Minuten installiert. Es verwandelt Ihr Apple® iPhone®, Ihr iPad®, Ihren iPod touch®, oder Ihr Android™-Gerät in ein leistungsfähiges Einstellungs Werkzeug, mit dem Sie das Programmierungssystem Ihres Senders mit Tasten und LEDs mit einer intuitiven, hochauflösenden, grafischen Vollfarb-Benutzerschnittstelle ersetzen können.



Traxxas-Link

Die leistungsstarke Traxxas Link App (im Apple App Store™ oder auf Google Play™ verfügbar) gibt Ihnen die volle Kontrolle über den Betrieb und das Tuning Ihres Traxxas Modells mit atemberaubender Grafik und absoluter Präzision. Installieren Sie Traxxas-Link-Telemetriesensoren an Ihrem Modell und Traxxas-Link zeigt Ihnen in Echtzeit die Geschwindigkeit, Drehzahl, Temperatur und Batteriespannung in brillanter Grafik an.

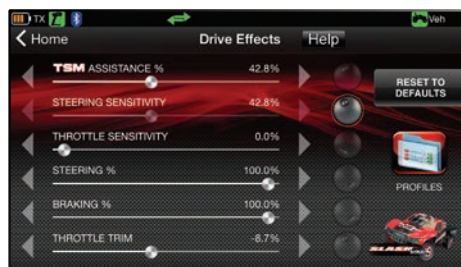


Kompatibel mit:
iPod touch (5. Generation oder höher)
iPad mini
iPad Pro

iPad 2
iPad Air
iPhone 4s (oder höher)
Android 4.4 (oder höher)

Intuitive iPhone, iPad, iPod touch, und Android Schnittstelle

Traxxas Link macht es einfach, die leistungsstarken Einstellungsoptionen zu lernen, zu verstehen und einzusetzen. Kontrollieren Sie Fahreffekte, wie zum Beispiel TSM Unterstützungsverhältnis, Beispiel Lenkung, Beschleunigungsempfindlichkeit, Lenkverhältnis, Bremsstärke und Gastrimmung durch einfaches Berühren und Verschieben von Schiebereglern auf dem Bildschirm.



Tippen und Schieben Sie um TSM, Lenkungsempfindlichkeit, Gaseinstellung, Bremskraftverteilung und mehr einzustellen!

Echtzeit-Übertragung von Telemetriedaten

Wenn Sie Ihr Modell mit Sensoren ausrüsten, wird das Traxxas-Link Armaturenbrett mit Leben erfüllt und zeigt Geschwindigkeit, Batteriespannung, Drehzahl und Temperatur an. Stellen Sie Warngrenzen für Maxima, Minima und Durchschnittswerte ein und zeichnen Sie diese auf. Benutzen Sie die Aufnahmefunktion, um Ihre Armaturenbrettanzeige mit Geräuschen aufzunehmen, so dass Sie sich voll und ganz aufs Fahren konzentrieren können und keinen Höhepunkt verpassen.



Das anpassbare Traxxas-Link-Armaturenbrett zeigt Daten für Drehzahl, Geschwindigkeit, Temperatur und Spannung in Echtzeit an.

Verwalten Sie bis zu 30 Modelle mit Traxxas-Link

Das TQi Funksystem erkennt automatisch, mit welchen Fahrzeugen es synchronisiert ist und welche Einstellung für jedes von bis zu 30 Modellen benutzt wurde. Traxxas-Link bietet eine visuelle Schnittstelle, um die Modelle zu benennen, ihre Einstellungen zu bearbeiten, Profile hinzuzufügen und sie zu speichern. Wählen Sie einfach ein Modell und einen beliebigen zuvor verbundenen Sender, schalten Sie sie ein und der Spaß kann beginnen.



Modellspeicher Traxxas Link™ vereinfacht die Organisation Ihrer Fahrzeugsammlung.



Die Traxxas-Link-Kabellos-Modul wird separat verkauft (Teilenr. 6511). Die Anwendung Traxxas Link ist im Apple App Store für die mobilen Geräte iPhone, iPad, oder iPod touch, und ist auf Google Play für die mobilen Geräte Android erhältlich. iPhone, iPad, iPod touch, und Android-Gerät sind im Lieferumfang der Traxxas-Link-Kabellos-Modul nicht enthalten.

Mehr Informationen über die Traxxas-Link-Kabellos-Modul und die Anwendung Traxxas Link finden Sie auf Traxxas.com.



SPARTAN™

BEDIENUNGSANLEITUNG

MODELL 57076-4

TRAXXAS®

6250 TRAXXAS WAY, MCKINNEY, TEXAS 75070

1-888-TRAXXAS