

# TRX4

TACTICAL ★ UNIT

MODELO 82066-4



# TRAXXAS

MANUAL DEL PROPIETARIO

- 3 ANTES DE CONTINUAR
- 4 PRECAUCIONES DE SEGURIDAD
- 7 HERRAMIENTAS, REPUESTOS Y EQUIPO REQUERIDO
- 8 PARTES DE LA TRX-4 TACTICAL UNIT
- 10 INICIO RÁPIDO: PREPARÁNDOSE PARA LA VELOCIDAD
- 11 SISTEMA DE RADIO TRAXXAS TQi
- 18 AJUSTE DEL CONTROL DE VELOCIDAD ELECTRÓNICO
- 22 CONDUCCIÓN DE SU MODELO
- 26 AJUSTES DE PRECISIÓN
- 31 MANTENIMIENTO DE SU MODELO
- 32 GUÍA DE SINTONIZACIÓN AVANZADA DE TQi

Gracias por comprar la Traxxas TRX-4 Tactical Unit. El diseño del TRX-4 reemplazó instantáneamente el status quo con características ampliamente expandidas y mayor versatilidad. El TRX-4 cuenta con el potente motor Titan® 21T 550, electrónica impermeable y un control de velocidad electrónico XL-5 HV 3s compatible con LiPo. Los innovadores ejes del portal proporcionan mayor distancia del suelo, mientras que el marco de acero rígido elimina la flexión del chasis y le permite navegar por terrenos difíciles. Los neumáticos Canyon Trail de 1.9 cuentan con insertos de espuma sintonizados para ofrecer un agarre superior en superficies rocosas con un realismo de escala convincente. En otras palabras, lo construimos a la manera de Traxxas: ¡resistente, potente y listo para lidiar con los rigores de lugares remotos y la diversión de todo un día de conducción!

Este manual contiene las instrucciones que necesitará para manejar y mantener su modelo de manera tal que pueda disfrutarlo durante muchos años. Deseamos que se sienta seguro de que posee unos de los modelos de mejor rendimiento en el mercado y que está respaldado por un equipo de profesionales que tienen como objetivo brindar el soporte de fábrica del más alto nivel posible. El objetivo de los modelos Traxxas es experimentar un rendimiento y una satisfacción totales, no solo con su modelo, sino también con la compañía que lo respalda.

Sabemos que está entusiasmado por poner en marcha a su nuevo modelo, pero es muy importante que se tome algunos momentos para leer el Manual del propietario. Este manual contiene todos los procedimientos de configuración y manejo necesarios que le permitirán liberar el potencial y el rendimiento que los ingenieros de Traxxas diseñaron para su modelo. **Incluso si es un entusiasta experimentado en R/C, es importante que lea y siga los procedimientos incluidos en este manual.**

Gracias nuevamente por elegir a Traxxas. Trabajamos duro cada día para garantizarle la satisfacción del cliente del nivel más alto posible. Realmente deseamos que disfrute de su nuevo modelo.

#### Conformidad con la FCC

El presente dispositivo contiene un módulo que cumple con los límites para un dispositivo digital Clase B, según se describe en la Parte 15 de las normas de la FCC (Federal Communications Commission, Comisión Federal de Comunicaciones). Su operación se encuentra sujeta a las siguientes dos condiciones: 1) Este dispositivo no puede causar interferencias dañinas y (2) este dispositivo debe aceptar cualquier interferencia recibida, incluidas interferencias que puedan causar un funcionamiento no deseado.

Los límites de un dispositivo Clase B se encuentran diseñados para ofrecer protección razonable contra interferencias dañinas en ambientes residenciales. Este producto genera, usa y puede irradiar ondas de radiofrecuencia y, si no se lo opera de acuerdo con las instrucciones, puede causar interferencia dañina para las radiocomunicaciones. Se informa al usuario que los cambios y modificaciones que no hayan sido expresamente aprobados por los organismos pertinentes anularán la autoridad del usuario de usar el equipo.

#### Canada, Industry Canada (IC)

Este equipo digital clase B cumple con las normas canadienses ICES-003 y RSS-210. Este dispositivo cumple con las normas exentas de licencia de Industry Canada. Su operación se encuentra sujeta a las siguientes dos condiciones: Este dispositivo podría no causar interferencia, y debe aceptar cualquier interferencia, incluida la que pueda causar el funcionamiento no deseado del dispositivo.

#### Declaración sobre exposición a la radiofrecuencia (RF)

Este equipo cumple con los límites de exposición a la radiofrecuencia establecidos por la FCC y la Industry Canada para un entorno en el que no hay control. Este equipo se debe instalar y se debe operar a una distancia de 20 cm, como mínimo, entre el radiador y usted o cualquier espectador, y no se debe colocar ni operar conjuntamente con cualquier otra antena o transmisor.

Frecuencia de operación: 2414~2453 MHz

Potencia máxima de radiofrecuencia: Potencia máxima de pico 9.7 dBm

#### Soporte técnico de Traxxas

El soporte técnico de Traxxas lo acompaña en cada paso del camino. Consulte la siguiente página para averiguar cómo comunicarse con nosotros y cuáles son las opciones de soporte técnico disponibles.



#### Inicio rápido

Este manual está diseñado con un índice de Inicio rápido que describe los procedimientos necesarios para poner en marcha a su modelo en el menor tiempo posible. Si es un entusiasta experimentado en R/C, lo encontrará útil y ágil. Para estar seguro, lea el resto del manual para conocer importantes procedimientos de seguridad, mantenimiento y ajuste. Diríjase a la página 10 para comenzar.



#### REGISTRO DE SU MODELO

Para poder ayudarlo mejor como nuestro cliente, registre su producto en línea en [Traxxas.com/register](https://www.traxxas.com/register) dentro de un período de 10 días desde la compra.

[Traxxas.com/register](https://www.traxxas.com/register)

Lea y siga cuidadosamente todas las instrucciones en este y en cualquier material adjunto para evitar serios daños en su modelo. No seguir estas instrucciones será considerado abuso o negligencia.

Antes de poner en marcha su modelo, revise este manual completo y examine el modelo cuidadosamente. Si por algún motivo decide que no es lo que desea, no continúe de ninguna forma. **Su distribuidor no puede aceptar de ninguna manera un modelo para devolución o cambio si este se ha puesto en marcha.**

### Advertencias, consejos útiles y referencias cruzadas

En todo este manual, observará advertencias y consejos útiles identificados con los iconos que se presentan a continuación. Asegúrese de leerlos.



Una importante advertencia acerca de la seguridad personal o cómo evitar daños en su modelo y componentes relacionados.



Consejo especial de Traxxas para hacer que las cosas sean más fáciles y más divertidas.



Lo envía a una página con un tema relacionado.

### SOPORTE TÉCNICO

Si tiene alguna pregunta con respecto a su modelo o a su funcionamiento, llame a la línea de Soporte técnico de Traxxas al número gratuito: **1-888-TRAXXAS (1-888-872-9927)\***

El soporte técnico está disponible de lunes a viernes de 8:30 a. m. a 9:00 p. m., horario central. La ayuda técnica también se encuentra disponible en Traxxas.com. También puede enviar un correo electrónico con su pregunta a [support@Traxxas.com](mailto:support@Traxxas.com). Únase a miles de miembros registrados en nuestra comunidad en línea en Traxxas.com.

Traxxas ofrece un centro de reparación para servicio completo en el lugar para manejar cualquiera de sus necesidades de servicio por parte de Traxxas. Las piezas de mantenimiento y repuesto se pueden comprar directamente a Traxxas por teléfono o en línea en Traxxas.com. Puede ahorrar tiempo, costos de envío y manejo si compra las piezas de repuesto a su distribuidor local.

No dude en comunicarse con nosotros ante cualquier necesidad de soporte de su producto. Queremos que esté totalmente satisfecho con su nuevo modelo.

Traxxas  
6250 Traxxas Way  
McKinney, Texas 75070  
Teléfono: 972-549-3000  
Número gratuito 1-888-TRAXXAS

Internet  
Traxxas.com  
Correo electrónico: [support@Traxxas.com](mailto:support@Traxxas.com)

Todos los contenidos ©2019 Traxxas. Todos los derechos reservados. Traxxas, Ready-To-Drive, TQi, Titan, TRX-4, y XL-5 HV son marcas comerciales o marcas comerciales registradas de Traxxas. Otras marcas y otros nombres de marcas son propiedad de sus respectivos titulares y se utilizan únicamente a fines de identificación. No se puede reproducir ni distribuir en medios impresos o electrónicos ninguna parte de este manual sin expreso permiso por escrito de Traxxas. Las especificaciones están sujetas a cambios sin previo aviso.



# PRECAUCIONES DE SEGURIDAD



Se deben seguir estrictamente todas las instrucciones las y precauciones descritas en este manual para garantizar un funcionamiento seguro de su modelo.



Este modelo no debe ser usado por menores de 14 años sin la supervisión de un adulto responsable y con conocimientos.



No se requiere experiencia previa con modelos a control remoto. El modelo requiere un tiempo mínimo de configuración, mantenimiento y equipo de apoyo.

Todos en Traxxas deseamos que disfrute de su nuevo modelo de manera segura. Utilice el modelo de manera razonable y con cuidado y será emocionante, seguro y divertido para usted y los que lo rodean. La falla en el manejo de su modelo de una manera segura y responsable puede ocasionar daños en la propiedad y lesiones graves. Se deben seguir estrictamente las precauciones descritas en este manual para ayudar a asegurar el funcionamiento seguro. Debe supervisar el seguimiento de las instrucciones y el cumplimiento de las precauciones.

## Puntos importantes para recordar

- Su modelo no debe utilizarse en carreteras públicas o áreas congestionadas en donde su funcionamiento puede entrar en conflicto o molestar a los peatones o al tráfico vehicular.
- Nunca, bajo ninguna circunstancia, utilice el modelo entre multitudes de gente. Su modelo es muy rápido y puede provocar lesiones si choca contra alguien.
- Debido a que su modelo está controlado por radio, está sujeto a la interferencia radial de varias fuentes que están más allá de su control. Debido a que la interferencia radial puede provocar pérdidas momentáneas del control radial, siempre permita que haya un margen seguro en todas las direcciones alrededor del modelo para prevenir choques.
- El motor, la batería y el control de velocidad pueden calentarse durante el uso. Sea cuidadoso para evitar quemarse.
- No utilice su modelo de noche o en cualquier momento en los que su línea de visión al modelo pueda obstruirse o se disminuya.
- Lo más importante es que utilice el sentido común en todo momento.

## Control de velocidad

El control de velocidad electrónico (ESC) de su modelo es un dispositivo electrónico extremadamente poderoso capaz de liberar alta tensión. Siga estas precauciones cuidadosamente para evitar daños al control de velocidad o a otros componentes.

- **Desconecte la batería:** Siempre desconecte la batería o las baterías del control de velocidad cuando no lo utilice.

- **Aísle los cables:** Siempre aisle los cables expuestos con una cinta aislante adhesiva para evitar cortocircuitos.
- **Solo voltaje de entrada de NiMH de 6 a 7 celdas o 2 o 3 celdas LiPo (2s/3s):** El XL-5 HV solo puede aceptar un voltaje de entrada máximo de 8.4 voltios (NiMH), 11.1 voltios (LiPo 3s). Siempre cumpla con los límites mínimos y máximos del XL-5 HV, como se establece en la tabla de especificaciones.
- **Encienda primero el transmisor:** Encienda el transmisor antes de encender el control de velocidad para evitar el funcionamiento descontrolado o errático.
- **Evite que se queme:** El ESC y el motor pueden calentarse demasiado durante el uso, por lo tanto, no los toque hasta que se enfríen. Suministre el flujo de aire adecuado para permitir la refrigeración.
- **Utilice los conectores de repuesto instalados de fábrica:** No cambie los conectores de la batería o del motor. El cableado incorrecto puede causar que el ESC se queme o se dañe. Observe que los controles de velocidad modificados pueden estar sujetos a un pago para volver a cablearlos cuando se regresen para obtener servicio.
- **Sin voltaje inverso:** El ESC no está protegido contra el voltaje de polaridad inverso.
- **Sin diodos Schottky:** Los diodos Schottky externos no son compatibles con los controles de velocidad inversos. Utilizar un diodo Schottky con su control de velocidad Traxxas dañará el ESC y anulará la garantía de 30 días.

## Cómo reciclar las baterías Traxxas Power Cell NiMH

Traxxas recomienda firmemente reciclar las baterías NiMH Power Cell una vez que alcancen el final de su vida útil. No deseche las baterías en la basura. Todos los conjuntos de baterías NiMH Power Cell incluyen el ícono de RBRC (Corporación de reciclado de baterías recargables) que indica que son reciclables. Para encontrar un centro de reciclaje cerca de su domicilio, pregunte a su distribuidor local o ingrese a [www.call2recycle.org](http://www.call2recycle.org) de reciclaje cerca de su domicilio, pregunte a su distribuidor local o ingrese a [www.call2recycle.org](http://www.call2recycle.org).





**¡ADVERTENCIA! ¡PRECAUCIÓN! ¡PELIGRO!**

**RIESGO DE INCENDIO!** Su modelo es compatible con baterías de LiPo. El proceso de carga y descarga de las baterías puede causar incendio, explosión, lesiones graves y daños en la propiedad si no se realiza según las instrucciones del fabricante. Además, las baterías de polímero de litio (LiPo) representan un riesgo GRAVE de incendio si no se manipulan adecuadamente según las instrucciones y requieren cuidados y procedimientos de manejo especiales para el funcionamiento seguro y duradero. Antes de usar, lea y siga todas las instrucciones, advertencias y precauciones del fabricante. Las baterías LiPo solo deben utilizarlas los usuarios avanzados que conocen los riesgos asociados con el uso de las baterías LiPo. Traxxas no recomienda que ningún menor de 14 años las utilice o manipule sin la supervisión de un adulto responsable y con conocimiento de los riesgos. Deshágase de las baterías agotadas de acuerdo con las instrucciones.

**Advertencias importantes para usuarios de baterías de polímero de litio (LiPo):**

- Las baterías LiPo tienen un umbral seguro de voltaje de descarga mínimo que no debe ser excedido. El control de velocidad electrónico está equipado con Detección de bajo voltaje integrada que alerta al conductor cuando las baterías LiPo alcanzan su umbral de voltaje (de descarga) mínimo. Es la responsabilidad del conductor detenerse de inmediato para evitar que la batería se descargue por debajo del umbral mínimo seguro.
- La detección de bajo voltaje en el control de velocidad es solo una parte de un plan integral para utilizar la batería LiPo de manera segura. Es importante para usted, el usuario, seguir todas las otras instrucciones suministradas por el fabricante de la batería y el fabricante del cargador para cargar, utilizar y almacenar de manera segura las baterías LiPo. Asegúrese de comprender cómo utilizar las baterías LiPo. Si tiene preguntas sobre el uso de las baterías de LiPo, consulte con su distribuidor local más próximo o comuníquese con el fabricante de baterías. Como recordatorio, todas las baterías se deben reciclar al finalizar su ciclo de vida útil.



- SOLO use un cargador equilibrado para baterías de polímero de litio (LiPo) con un adaptador equilibrado para cargar las baterías LiPo. Nunca use cargadores ni modos de carga NiMH o NiCad para cargar las baterías LiPo. NUNCA cargue una batería de LiPo utilizando un cargador de NiMH. El uso de un cargador o modo de carga NiMH o NiCad dañará las baterías y puede causar un incendio o una lesión personal.
- Nunca cargue los paquetes de baterías de LiPo en serie o en paralelo. La carga de las baterías en serie o en paralelo puede tener como resultado un reconocimiento incorrecto de las celdas del cargador o un índice de carga incorrecto, lo que puede ocasionar sobrecarga, desequilibrio o daño de las celdas, e incendio.
- SIEMPRE inspeccione cuidadosamente las baterías LiPo antes de la carga. Busque cualquier cable o conector suelto, aislamiento dañado de los cables, embalaje dañado de las celdas, daños por impacto, pérdidas de líquidos, hinchazón (un signo de daño interno), deformidad de las celdas, etiquetas faltantes o cualquier otro daño o irregularidad. Si observa cualquiera de las condiciones anteriores, no cargue ni use la batería. Siga las instrucciones de eliminación que se incluyen con su batería para desechar esta de manera adecuada y segura.
- No almacene ni cargue baterías LiPo con o cerca de otras baterías o paquetes de baterías de ningún tipo, incluidas otras baterías LiPo.
- Almacene y traslade las baterías LiPo en un lugar fresco y seco. No almacene la luz solar directa. No permita que la temperatura de almacenamiento supere los 140 °F o 60 °C, como en el baúl de un vehículo, ya que las celdas podrían dañarse y producir riesgo de incendio.
- NO desarme las baterías o celdas de LiPo.
- No trate de construir su propio paquete de baterías LiPo con celdas sueltas.

(continuada de la página anterior)

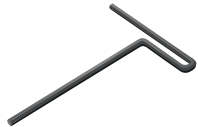
**Precauciones y advertencias sobre la carga y el manejo para para todos los tipos de baterías:**

- ANTES de realizar la carga, SIEMPRE confirme que los ajustes del cargador coincidan exactamente con el tipo de batería (composición química), las especificaciones y la configuración de la batería que se cargará.
- NO intente cargar baterías no recargables (riesgo de explosión), las baterías que tienen un circuito de carga interno o un circuito de protección, paquetes de baterías que se modificaron con respecto a la configuración original del fabricante, o baterías con etiquetas ilegibles o sin etiquetas impiden identificar correctamente el tipo de batería y las especificaciones.
- NO exceda el índice de carga máximo recomendado por el fabricante de la batería.
- NO permita que los contactos expuestos de la batería o los cables se toquen entre sí. Esto provocará cortocircuitos en la batería y creará riesgo de incendio.
- Durante la carga o descarga, SIEMPRE coloque la batería (todos los tipos de baterías) en un contenedor ignífugo/contra incendio y sobre una superficie no inflamable, como hormigón.
- No cargue las baterías dentro de un automóvil. No cargue las baterías mientras esté manejando un automóvil.
- NUNCA cargue baterías sobre madera, paño, tela o sobre cualquier otro material inflamable.
- SIEMPRE cargue baterías en un área bien ventilada.
- QUITE elementos inflamables o materiales combustibles del área de carga.
- SIEMPRE supervise el cargador y la batería durante la carga, descarga o cualquier momento en el que el cargador esté ACTIVADO con una batería conectada. Si hay cualquier indicación de mal funcionamiento, o en caso de una emergencia, desenchufe el cargador del tomacorrientes y quite la batería del cargador.
- NO opere el cargador en un espacio saturado ni coloque objetos sobre la parte superior del cargador o batería.
- Si se daña la batería o una célula de la batería de alguna forma, NO cargue, descargue ni utilice la batería.
- Procure tener un extintor de incendios Clase D en caso de incendio.
- NO desarme, aplaste, genere cortocircuitos o exponga las baterías o células a llamas o cualquier otra fuente de ignición. Se pueden emitir materiales tóxicos. Si se produce un contacto con los ojos o la piel, enjuague con agua.
- Si nota que la batería está caliente al tacto durante el proceso de carga (temperatura superior a 110°F / 43°C), suspenda la carga de inmediato y desconecte la batería del cargador.
- Deje enfriar la batería entre acciones (antes de cargarla).
- SIEMPRE desenchufe el cargador y desconecte la batería en caso de no utilizarla.
- SIEMPRE desconecte la batería del control de velocidad electrónico cuando el modelo no se utilice y cuando se almacene o transporte.
- NO desarme el cargador.
- QUITE la batería de su modelo o dispositivo antes de la carga.
- NO exponga el cargador al agua o la humedad.
- SIEMPRE almacene paquetes de baterías de forma segura fuera del alcance de los niños y las mascotas. Los niños deben contar con la supervisión de un adulto responsable cuando cargan y manipulan las baterías.
- Las baterías de níquel e hidruro metálico (NiMH) deben reciclarse o desecharse de manera adecuada.
- SIEMPRE actúe con precaución y sea sensato en todo momento.

## HERRAMIENTAS, REPUESTOS, Y EQUIPO REQUERIDO

Su modelo viene con un conjunto de herramientas métricas de especialidad. Necesitará adquirir otros artículos, disponibles a través de su distribuidor, para manejar y mantener su modelo.

### Herramientas y equipo suministrados



Llave "T" de 2,0 mm



Llave "L" de 2,5 mm



Llave "L" de 1,5 mm



Llave cruz

### Equipo requerido (no incluida)



Paquete de baterías de 6 ó 7 celdas de NiMH o pack de baterías LiPo 2s con conector de alta tensión Traxxas\*



Cargador de baterías  
Los cargadores de baterías Traxxas iD son compatibles con los conectores de alta tensión Traxxas



4 baterías alcalinas AA



Para obtener más información sobre baterías, consulte *Utilice la batería correcta* en la página 13.



**Equipo recomendado**  
Estos artículos no son necesarios para el manejo de su modelo, pero es una buena idea incluirlos en cualquier caja de herramientas de R/C:

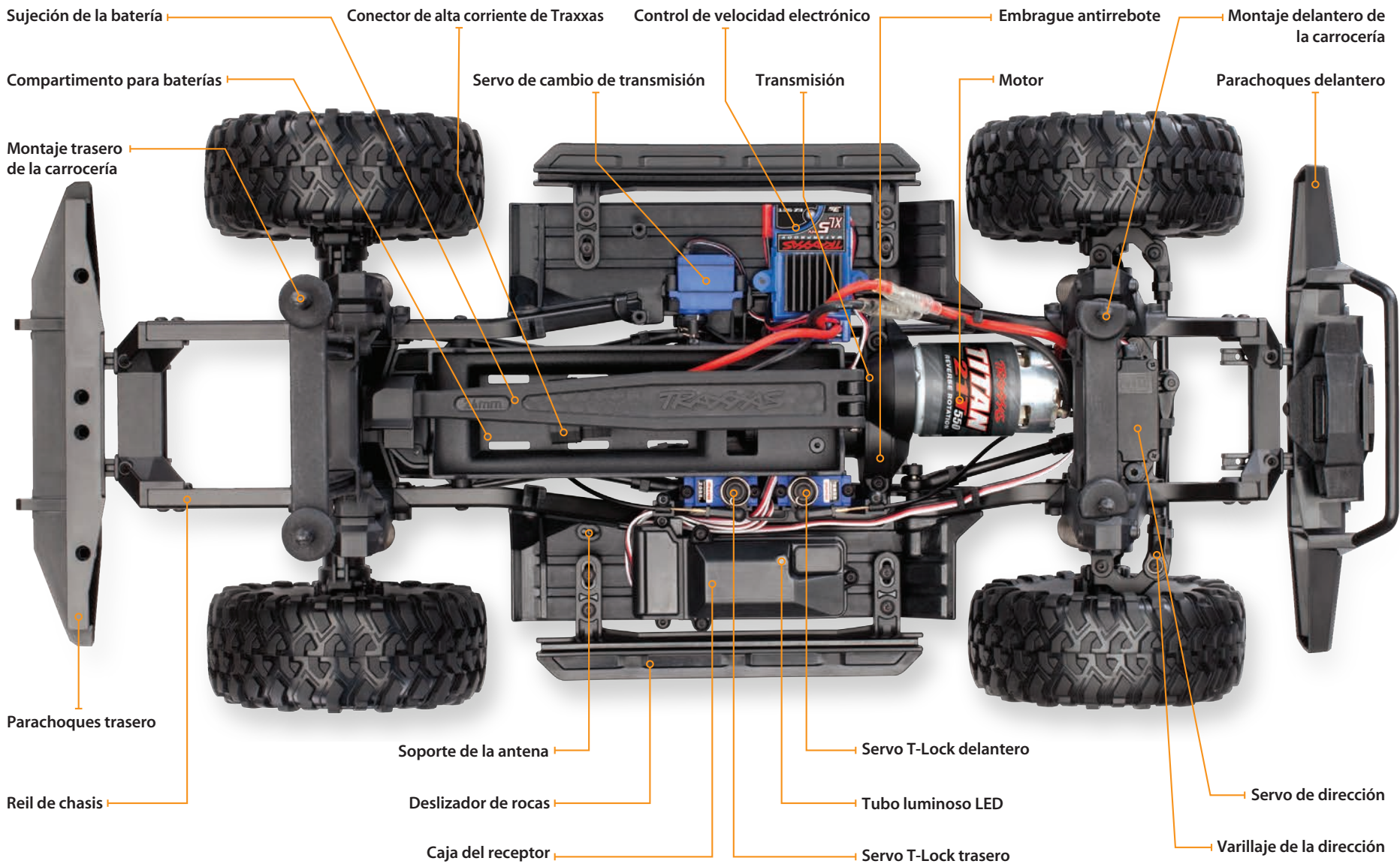
- Gafas de seguridad
- Pegamento para neumáticos Ultra Premium de Traxxas, n.º de pieza 6468 (pegamento de CA)
- Escalpeló
- Alicates o pinzas de punta de aguja
- Destornillador Phillips
- Soldador

\*Los tipos de cargador y batería están sujetos a cambio y pueden diferir de las imágenes.

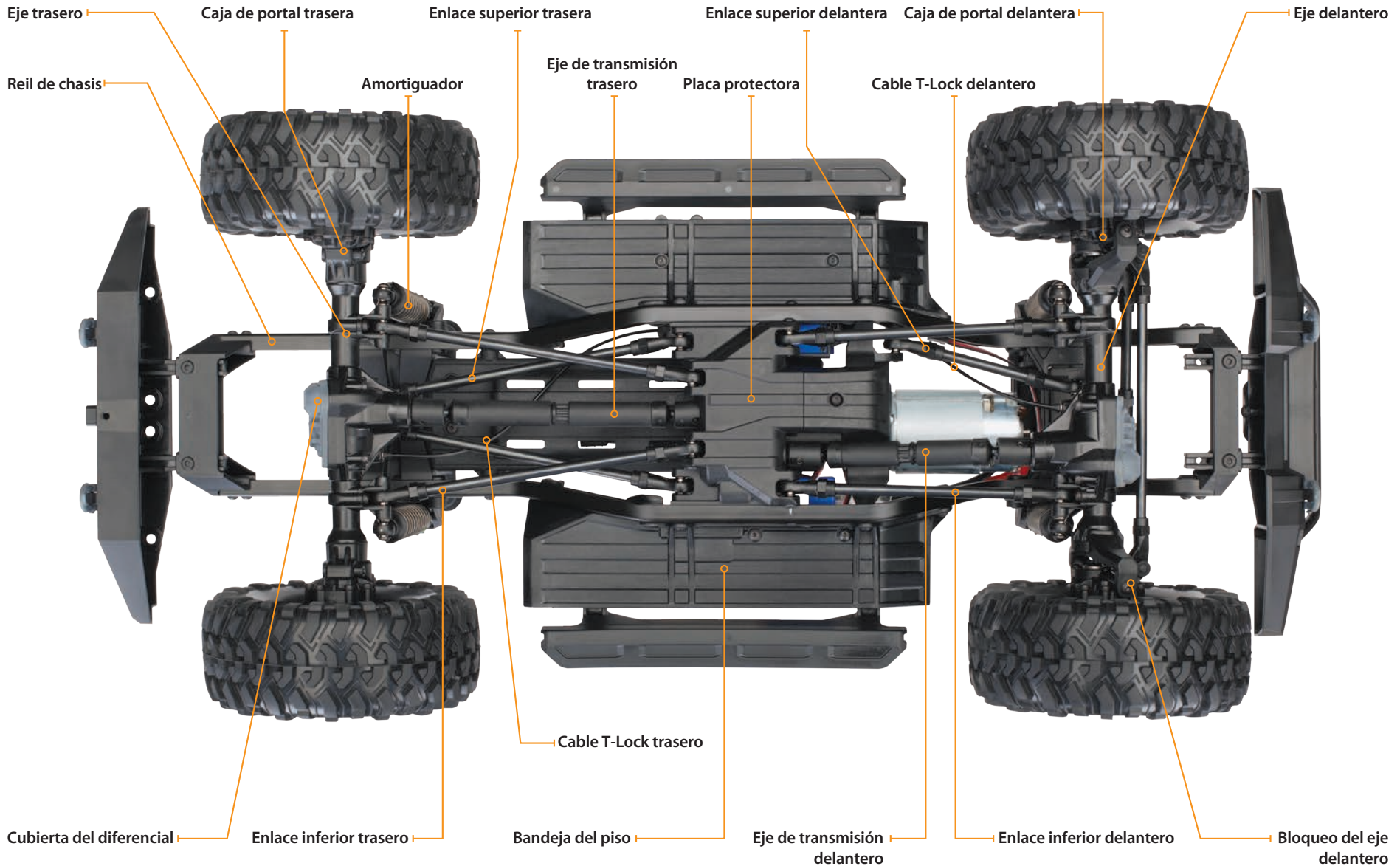


## PARTES DE LA TRX-4 TACTICAL UNIT

### Vista superior



**Vista inferior**





La Guía de inicio rápido no pretende reemplazar todas las instrucciones de funcionamiento que se incluyen en este manual. Lea este manual completo para obtener instrucciones sobre el uso y mantenimiento adecuado de su modelo.

Busque el logotipo de Inicio rápido en la parte inferior de las páginas de Inicio rápido.



- La siguiente guía es una descripción general de los procedimientos para hacer funcionar su modelo. Busque el logotipo de Inicio rápido en las esquinas inferiores de las páginas de Inicio rápido.
- 1. Lea las precauciones de seguridad en la página 4**  
Por su propia seguridad, comprenda que el descuido y el mal uso pueden provocar lesiones personales.
- 2. Instale baterías en el transmisor • Consulte la página 13**  
El transmisor requiere 4 baterías alcalinas AA (se venden por separado).
- 3. Cargue las baterías • Consulte la página 13**  
Su modelo requiere dos paquetes de baterías y un cargador compatible (no incluida). Nunca utilice un cargador de níquel e hidruro metálico (NiMH) o níquel cadmio (NiCad) para cargar las baterías polímero de litio (LiPo).
- 4. Instale los paquetes de baterías en el modelo • Consulte la página 14**  
Su modelo requiere dos paquetes de baterías completamente cargados (no incluida).
- 5. Encienda el sistema de radio • Consulte la página 15**  
Tome el hábito de encender el transmisor en primer lugar y de apagarlo en último lugar.
- 6. Verifique el funcionamiento del servo • Consulte la página 16**  
Asegúrese de que los servos de dirección funcionen correctamente.
- 7. Haga una prueba de alcance del sistema de radio • Consulte la página 16**  
Siga este procedimiento para asegurarse de que su sistema de radio funcione correctamente a una distancia y de que no haya interferencias provenientes de fuentes externas.
- 8. Dé detalles de su modelo • Consulte la página 11**  
Si lo desea, aplique otras calcomanías.
- 9. Conduzca su modelo • Consulte la página 22**  
Consejos de conducción y ajustes para su modelo.
- 10. Mantenimiento de su modelo • Consulte la página 31**  
Siga estos pasos fundamentales para mantener el rendimiento de su modelo y conservarlo en excelentes condiciones de funcionamiento.



## INTRODUCCIÓN

Su modelo incluye el último transmisor de 2,4 GHz Traxxas TQi con una memoria modelo Traxxas Link™. El diseño fácil de usar del transmisor brinda diversión instantánea para los entusiastas de R/C y también ofrece un complemento completo para las funciones de ajuste de nivel profesional para los usuarios avanzados o cualquier persona interesada en probar el rendimiento de su modelo. Los canales de dirección y aceleración cuentan con Exponencial, Finales de recorrido y Subniveles regulables. También se encuentra disponible la función Dual-Rate de dirección y frenado. Muchas de las funciones del siguiente nivel están controladas por la perilla multifunción que se puede programar para controlar una diversidad de funciones. Las instrucciones detalladas (página 32) y el Árbol de menú (página 35) incluidos en este manual lo ayudarán a comprender y manejar las funciones avanzadas del nuevo sistema de radio TQi. Para obtener más información y videos instructivos, visite [Traxxas.com](http://Traxxas.com).

## TERMINOLOGÍA DEL SISTEMA DE POTENCIA Y RADIO

Tómese un momento para familiarizarse con estos términos relacionados con el sistema de potencia y radio. Se usarán en todo el manual. En la página 32 comienza una explicación detallada de la terminología y las funciones avanzadas de su nuevo sistema de radio.

**BEC (Circuito eliminador de batería):** el BEC puede encontrarse en el receptor o en el ESC. Este circuito permite que el receptor y los servos sean alimentados por el paquete principal de baterías en un modelo eléctrico. Esto elimina la necesidad de llevar otro paquete de 4 baterías AA para alimentar el equipo de radio.

**Corriente:** la corriente es una medida del flujo de energía a través de los sistemas electrónicos, generalmente se mide en amperios. Si compara un cable con una manguera de jardín, la corriente es la medida de cuánta agua fluye a través de la manguera.

**ESC (Control de velocidad electrónico):** un control de velocidad electrónico es el control de motor electrónico dentro del modelo. El XL-5 HV utiliza transistores de potencia MOSFET para proporcionar un control del acelerador proporcional, digital y preciso. Los controles de velocidad electrónicos usan la energía de forma más eficaz que los controles de velocidad mecánicos, de manera tal que las baterías duran más tiempo. Un control de velocidad electrónico tiene un circuito que evita la pérdida del control de aceleración y dirección a medida que las baterías pierden su carga.

**Banda de frecuencia:** la frecuencia de radio que usa el transmisor para enviar señales a su modelo. Este modelo funciona en un espectro propagado de secuencia directa de 2,4 GHz.

**LiPo:** abreviatura de polímero de litio. Los paquetes de baterías LiPo recargables son conocidos por su especial química que permite una muy alta densidad energética y un manejo de la corriente de gran intensidad en un tamaño compacto. Son baterías de alto rendimiento que requieren especial cuidado y atención. Los paquetes de baterías LiPo son únicamente para usuarios avanzados.

**mAh:** abreviatura de miliamperio-hora, una medida de la capacidad del paquete de baterías. Mientras mayor sea la cifra, más tiempo durará la batería entre una carga y otra.

**Posición neutral:** la posición sin movimiento que buscan los servos cuando los controles del transmisor están en la configuración neutral.

**NiCad:** abreviatura de níquel cadmio. El paquete recargable original de baterías de NiCad tiene un manejo de la corriente de gran intensidad, alta capacidad y puede durar hasta 1000 ciclos de carga. Se requieren buenos procedimientos de carga para reducir la posibilidad de desarrollar un efecto "memoria" y acortar los tiempos de funcionamiento.

**NiMH:** abreviatura de níquel e hidruro metálico. Las baterías de NiMH recargables ofrecen un manejo de la corriente de gran densidad y una resistencia mucho mayor al efecto "memoria". Las baterías de NiMH generalmente permite una mayor capacidad que las baterías de NiCad. Pueden durar hasta 500 ciclos de carga. Para lograr un rendimiento óptimo, se requiere un cargador con detector de picos diseñado para baterías de NiMH.

**Receptor:** la unidad de radio dentro de su modelo que recibe señales provenientes del transmisor y se las transmite a los servos.

**Resistencia:** en sentido eléctrico, la resistencia es una medida de cómo un objeto resiste u obstruye el flujo de corriente a través de él. Cuando el flujo se ve restringido, la energía se convierte en calor y se pierde.

**Servo:** pequeña unidad de motor en su modelo que maneja al mecanismo de dirección.

**Transmisor:** la unidad de radio portátil que envía las instrucciones de aceleración y dirección a su modelo.

**Nivel:** el ajuste de precisión de la posición neutral de los servos que se hace mediante el ajuste de las perillas de nivel del acelerador y de la dirección que se encuentran en la parte frontal del transmisor. *Nota: La perilla multifunción se debe programar para poder usarla como un ajuste del nivel del acelerador.*

**Protección de bloqueo térmico:** se utilizan sistemas electrónicos que detectan la temperatura en el ESC para detectar la sobrecarga y el recalentamiento del circuito del transistor. Si se detecta una temperatura excesiva, la unidad se apaga de forma automática para evitar daños en el sistema electrónico.

**Sistema de radio de 2 canales:** el sistema de radio TQi, que consta del receptor, el transmisor y los servos. El sistema usa dos canales: uno para manejar la aceleración y uno para manejar la dirección.

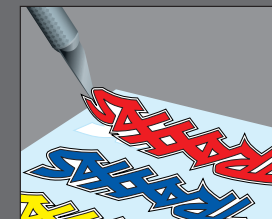
**Espectro propagado de 2,4 GHz:** este modelo está equipado con la última tecnología de R/C. A diferencia de los sistemas AM y FM que requieren cristales de frecuencia y que tienden a sufrir conflictos de frecuencia, el sistema TQi selecciona una frecuencia abierta, se sintoniza con ella de forma automática y ofrece una mayor resistencia ante interferencias o "fallas técnicas".

**Voltaje:** voltaje es una medida de la diferencia de potencia eléctrica entre dos puntos; por ejemplo, entre el terminal de la batería positivo y la conexión a tierra. Siguiendo con la analogía de la manguera de jardín, mientras que la corriente es la cantidad de flujo de agua en la manguera, el voltaje se corresponde con la presión que está empujando al agua a través de la manguera.

**550 y 540:** estos números hacen referencia al tamaño del motor. Los motores 550 tienen inducidos 30 % más grande que los motores 540.

## Colocación de calcomanías

Las calcomanías principales para su modelo se han aplicado en la fábrica. Otras calcomanías están impresas en papel mylar transparente autoadhesivo y están troqueladas para su fácil extracción. Use un escalpelo para levantar la esquina de una calcomanía y quitarla del papel de protección.



Para aplicar las calcomanías, coloque un extremo hacia abajo, sostenga el otro extremo arriba y deslice el dedo lentamente a medida que avanza. Esto evitará que se formen burbujas de aire. Si coloca los dos extremos de la calcomanía hacia abajo y luego intenta deslizar el dedo, se producirán burbujas de aire. Observe las imágenes en el recuadro para ver una típica colocación de calcomanías.

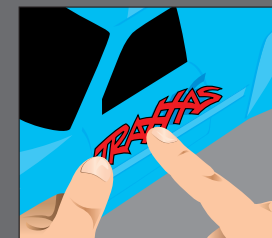
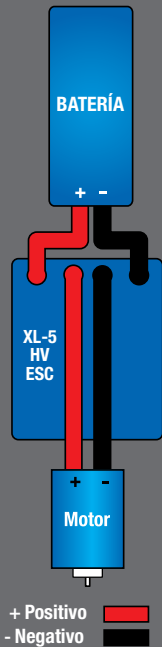


Diagrama de cableado del XL-5 HV

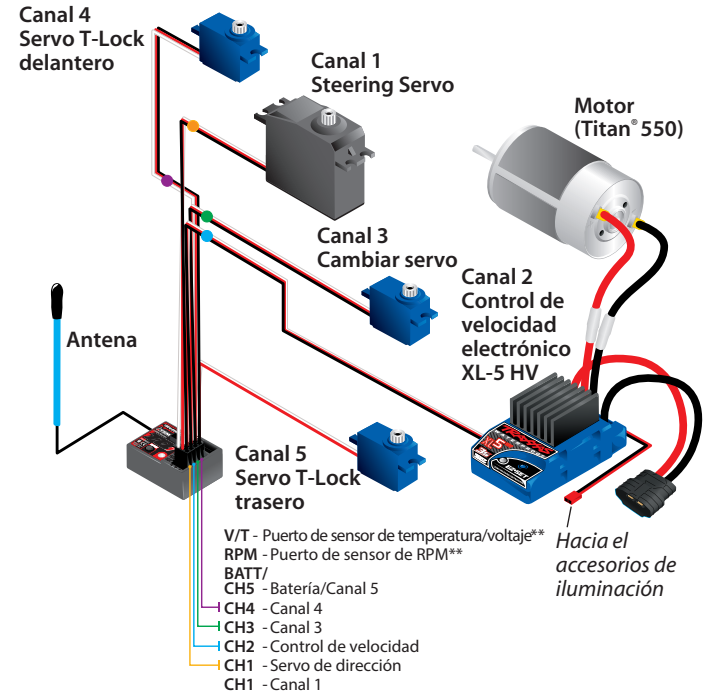


Su modelo está equipado con el más nuevo transmisor de 2,4 GHz Traxxas TQi con una memoria modelo Traxxas Link™. El transmisor tiene cinco canales para controlar su aceleración, dirección, los diferenciales delanteros y traseros de T-Lock y la transmisión de 2 velocidades. El receptor que se encuentra dentro del modelo tiene 5 canales de salida. Su modelo está equipado con cuatro servos y un control de velocidad electrónico.

**TRANSMISOR Y RECEPTOR**

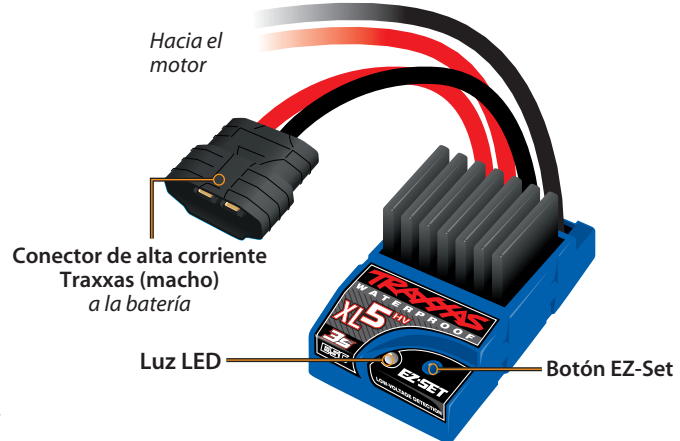


**DIAGRAMA DE CABLEADO DEL MODELO**



\*\* Puerto de sensor accesorio para usar con el módulo expansor de telemetría (consultar Traxxas.com y los materiales incluidos para obtener más información)

**CONTROL DE VELOCIDAD ELECTRÓNICO XL-5 HV**



\*\*Puerto de sensor accesorio para usar con el módulo expansor de telemetría (consultar Traxxas.com y los materiales incluidos para obtener más información).

## INSTALACIÓN DE LAS BATERÍAS DEL TRANSMISOR

Su transmisor TQi utiliza 4 baterías AA. El compartimento para baterías está ubicado en la base del transmisor.



1. Para retirar la puerta del compartimento para baterías, presione la pestaña y deslice la puerta para abrirla.
2. Instale las baterías en la orientación correcta, como se indica en el compartimento para baterías.
3. Vuelva a instalar la puerta del compartimento y presiónela para cerrarla.
4. Encienda el transmisor y compruebe que el estado del indicador muestre una luz verde fija.

Si el led de estado parpadea en rojo, las baterías del transmisor pueden estar con poca carga, sin carga o quizá mal instaladas. Reemplace con baterías nuevas o recién cargadas. La luz indicadora de energía no indica el nivel de carga del paquete de baterías instalado en el modelo. Consulte la sección de resolución de problemas de la página 33 para obtener más información sobre los códigos del led de estado del transmisor.



## SELECCIONE UN CARGADOR Y BATERÍAS PARA SU MODELO

Su modelo no incluye baterías ni cargador. El control de velocidad en el modelo es compatible con baterías de polímero de litio (LiPo) y níquel e hidruro metálico (NiMH). Se requiere una batería de carga NiMH o LiPo 2s/3s equipada con un conector de alta tensión Traxxas. Se recomienda enfáticamente utilizar las baterías Power Cell iD de Traxxas para alcanzar máximo rendimiento y una carga más segura. En la siguiente tabla se encuentran todas las baterías de celda de potencia disponibles para su modelo:

### Baterías LiPo con iD

2849X	Batería LiPo, 4000 mAh, 11.1 V, 3 celdas, 25 C
2872X	Batería LiPo, 5000 mAh, 11.1 V, 3 celdas, 25 C
2843X	Batería LiPo, 5800 mAh, 7.4 V, 2 celdas, 25 C
2869X	Batería LiPo, 7600 mAh, 7.4 V, 2 celdas, 25 C

### Baterías NiMH con iD

2923X	Batería, Power Cell, 3000 mAh (NiMH, 7-C plano, 8,4V)
2940X	Batería, Power Cell Serie 3, 3300 mAh (NiMH, 7-C plano, 8,4V)
2950X	Batería, Power Cell Serie 4, 4200 mAh (NiMH, 7-C plano, 8,4V)
2960X	Batería, Power Cell Serie 5, 5000 mAh (NiMH, 7-C plano, 8,4V)



## ADVERTENCIA: RIESGO DE INCENDIO!

Los usuarios de baterías de polímero de litio (LiPo) deben leer las Advertencias y Precauciones que comienzan en la página 4. DEBE utilizar un cargador LiPo para baterías LiPo para evitar que la batería se dañe y pueda incendiarse.

Asegúrese de elegir el tipo de cargador correcto para las baterías que seleccione. Traxxas recomienda elegir un cargador original de Traxxas EZ-Peak con iD para una carga más segura y mejor rendimiento y vida útil de la batería.

Cargador	Número de pieza	Compatible con NiMH	Compatible con LiPo	iD de Batería	Máxima celdas
EZ-Peak Plus, 4 amperios	2970	Sí	Sí	Sí	3s
EZ-Peak Live, 12 amperios	2971	Sí	Sí	Sí	4s
EZ-Peak Dual, 8 amperios	2972	Sí	Sí	Sí	3s
EZ-Peak Live Dual, 26+ amperios	2973	Sí	Sí	Sí	3s



Si la luz de led de estado no se enciende en verde, verifique la polaridad de las baterías. Controle que las baterías recargables estén totalmente cargadas. Si observa ninguna otra señal parpadeante proveniente de la luz de led, consulte el cuadro en la página 33 para identificar el código.



Utilice las baterías correctas. Su transmisor usa baterías AA. Use baterías alcalinas nuevas. No use celdas AA recargables para suministrar corriente al transmisor ya que no proporcionarán voltaje suficiente para el óptimo rendimiento del transmisor.

Precaución: deje de conducir su modelo ante el primer signo de baterías con poca carga (luz roja parpadeante) para evitar perder el control sobre el modelo.







### iD de Batería

Los paquetes de baterías recomendados por Traxxas están equipados con iD de batería de Traxxas. Esta característica exclusiva permite a los cargadores de baterías Traxxas (vendidos por separado) reconocer automáticamente los paquetes de baterías conectados y optimizar las configuraciones de carga para la batería. Esto elimina la necesidad de preocuparse por los menús y las configuraciones del cargador para obtener la solución de carga más simple y segura posible. Ingrese a [Traxxas.com](http://Traxxas.com) para obtener más información acerca de esta característica y ver los cargadores y baterías Traxxas con iD disponibles.

### INSTALACIÓN DEL PAQUETE DE BATERÍAS

**ADVERTENCIA:** No apriete los cables de la batería ni el conector entre los guardabarros de la rueda de la carrocería y el chasis al instalar la batería.

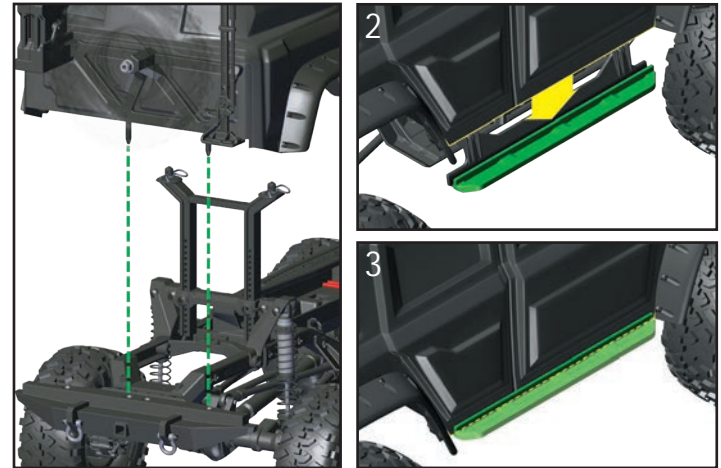
Instale el paquete de baterías teniendo los cables de la batería hacia la parte trasera del modelo. Incline el botón de la batería hacia el chasis y presione (bloquee) el extremo en la retención del botón de bloqueo delantero.

**Nota:** La sujeción de la batería se puede rotar en su eje para alojar paquetes de batería de diferentes alturas.



### INSTALACIÓN DE LA CARROCERÍA

Para asegurar la carrocería del TRX-4 Tactical Unit al marco con el fin de evitar sacudidas y proporcionar soporte para el neumático de repuesto y los accesorios en la parte trasera, alinee la carrocería con el paragolpes trasero y los deslizadores de roca como se muestra.



### Conector de alta tensión Traxxas

Su modelo está equipado con el conector de alta tensión patentado Traxxas. Los conectores estándares restringen el flujo de corriente y no pueden suministrar la energía necesaria para maximizar la salida del XL-5 HV. Los terminales dorados del conector Traxxas con grandes superficies de contacto garantizan un flujo de corriente positivo con el menor grado de resistencia. Seguro, duradero y de fácil manipulación, el conector Traxxas está diseñado para extraer toda la energía que su batería puede brindar.



## CONTROLES DEL SISTEMA DE RADIO



- Para que el transmisor y el receptor se conecten entre sí, el receptor en el modelo debe encenderse dentro de los 20 segundos posteriores a encender el transmisor. La luz LED del transmisor parpadeará rápido en rojo, lo que indica una falla en la conexión. Si perdió la conexión, simplemente apague el transmisor y comience de nuevo.
- Siempre encienda el transmisor antes de conectar la batería.

## AJUSTES BÁSICOS DEL SISTEMA DE RADIO

### Ajuste neutral del acelerador

El ajuste neutral del acelerador se encuentra en la cara del transmisor y controla el recorrido hacia adelante/atrás del gatillo de velocidad. Para cambiar el ajuste, presione el botón y deslícelo hasta la posición deseada. Hay dos configuraciones disponibles:



**50/50:** permite un igual recorrido para la aceleración y la marcha atrás.

**70/30:** permite un mayor recorrido de aceleración (70 %) y un menor recorrido marcha atrás (30 %).

**Nota:** Recomendamos enfáticamente dejar este control con la configuración de fábrica hasta que se familiarice con todos los ajustes y las capacidades del modelo. Para modificar la posición de ajuste neutral del acelerador, apague el transmisor antes de ajustar la posición neutral. Necesitará reprogramar su control de velocidad electrónico para reconocer la configuración de 70/30. Diríjase a Programación de configuración del XL-5 HV en la página 18 para obtener instrucciones.

### Ajuste de dirección

Gire la perilla de nivel de la dirección para configurar de manera precisa el punto neutral de dirección. Para ajustar, conduzca el vehículo hacia adelante lentamente mientras “maneja” con la perilla de nivel hasta que el vehículo viaje en línea recta sin movimientos constantes de la dirección.



### Perilla multifunción

La perilla multifunción se puede programar para controlar una diversidad de funciones. De fábrica, la perilla multifunción controla el control de cruce en el TRX-4. Para obtener más detalles sobre el control de cruce, consulte la página 17.

## REGLAS DEL SISTEMA DE RADIO

- Siempre encienda primero y apague al final su transmisor. Este procedimiento lo ayudará a evitar que su modelo reciba señales de desvío de otro transmisor, u otra fuente, y funcione sin control. Su modelo cuenta con un sistema de seguridad electrónico para evitar este tipo de funcionamiento incorrecto, pero la primera y mejor defensa contra un modelo sin control es encender el transmisor en primer lugar y apagarlo al final.



- Utilice siempre baterías nuevas para el sistema de radio. Las baterías con poca carga limitarán la señal de radio entre el receptor y el transmisor. La pérdida de señal de radio puede hacer que pierda el control de su modelo.

**!** Recuerde, encienda siempre el transmisor TQi primero y apáguelo al final para evitar daños en su modelo.

**!** Detenga inmediatamente el modelo ante la primera señal de nivel bajo de carga de baterías. No apague el transmisor con las baterías conectadas. El modelo podría funcionar fuera de control.



**Prueba de fallos automática**

El transmisor TQi y el receptor están equipados con un sistema de prueba de fallos automático que no requiere programación por parte del usuario. En caso de una pérdida de señal o interferencia, el acelerador volverá a la posición neutral y la dirección mantendrá la última posición que se le ordenó. Si el sistema de prueba de fallos se activa mientras maneja su modelo, determine la razón para la pérdida de señal y resuelva el problema antes de volver a conducir su modelo.

Para volver a captar la señal luego de que se activó el sistema a prueba de fallos, deberá caminar una mayor distancia más cerca del modelo que la distancia que recorrió el modelo fuera del alcance. Simplemente camine hacia el modelo hasta que vuelva a captar la señal.

**USO DEL SISTEMA DE RADIO**

El sistema de radio TQi se ajustó previamente en la fábrica. Se deben controlar los ajustes antes de poner en marcha el modelo en caso de que haya habido algún movimiento durante el envío. Se deben controlar de la siguiente manera:

1. Encienda el transmisor. La luz LED de estado en el transmisor debe ser verde fijo (no parpadeante).
2. **Eleve el modelo sobre un bloque o una plataforma de modo que ninguna rueda toque el suelo.** Asegúrese de que sus manos estén alejadas de las piezas móviles del modelo.
3. Conecte los paquetes de baterías del modelo en el control de velocidad.
4. Presione y libere el botón configurar EZ en el control de velocidad para encender el modelo. El LED del control de velocidad se encenderá en verde, lo que indica que la detección de baja tensión se activa para evitar la sobre descarga de las baterías de LiPo (esto puede causar un mal rendimiento de las baterías de níquel e hidruro metálico, NiMH). **Nunca use baterías de LiPo si la detección de bajo voltaje está desactivada.** Consulte la página 18 para obtener más información. Para apagar el control de velocidad, presione el botón EZ-Set hasta que la luz LED se apague.
5. Gire la rueda de dirección en el transmisor una y otra vez y verifique el rápido funcionamiento del servo de dirección. También verifique que el mecanismo de dirección no esté flojo ni agarrotado. Si la dirección funciona con lentitud, compruebe el nivel de carga de las baterías.
6. Al mirar al modelo, las ruedas delanteras deben apuntar en línea recta. Si las ruedas están apenas giradas hacia la izquierda o la derecha, ajuste el control de nivel de la dirección lentamente en el transmisor hasta que apunten en línea recta.
7. Maneje con suavidad el gatillo de velocidad para asegurarse de tener marcha adelante y marcha atrás y de que el motor se detiene cuando el gatillo de velocidad está en posición neutral. **ADVERTENCIA: No aplique aceleración total en marcha adelante o atrás mientras el modelo se encuentre elevado.**
8. Una vez hechos los ajustes, apague el receptor de su modelo y luego el transmisor portátil.



**Prueba de alcance del sistema de radio**

Antes de cada sesión de manejo con su modelo, debe probar el alcance del sistema de radio para garantizar que funcione correctamente.

1. Encienda el sistema de radio y verifique su funcionamiento tal como se describe en la sección anterior.
2. Pida a un amigo que sostenga el modelo. Asegúrese de que las manos y la ropa estén alejadas de las ruedas y otras piezas móviles del modelo.
3. Aléjese del modelo con el transmisor hasta haber alcanzado la distancia más lejana desde donde planea operar el modelo.
4. Vuelva a manejar los controles en el transmisor para estar seguro de que el modelo responde correctamente.
5. No intente operar el modelo si existe algún problema con el sistema de radio o si hay cualquier interferencia externa con su señal de radio en su ubicación.

El sistema de radio de su modelo está diseñado para funcionar con fiabilidad hasta la distancia aproximada donde ya no sea fácil o cómodo ver y controlar el modelo. La mayoría de los conductores harán un esfuerzo para ver y conducir su modelo a distancias mayores que las de un campo de fútbol (300+ pies o aproximadamente 91 metros) A distancias mayores, puede perder de vista a su modelo y también superar el alcance del sistema de radio, lo que hará que se active el sistema de prueba de fallos. Para una visibilidad y un control óptimos de su modelo, manténgalo dentro de una distancia de 200 pies (aproximadamente 60 metros), sin importar el alcance máximo disponible.

**Sin importar qué tan rápido o lejos maneje su modelo, deje siempre suficiente espacio entre usted, el modelo y otras personas. Nunca maneje el modelo directamente hacia usted u otras personas.**



### Instrucciones de conexión de TQi

Para un funcionamiento adecuado, el transmisor y el receptor deben estar electrónicamente "conectados". **Esto ya viene así de fábrica.** Si alguna vez necesita volver a conectar el sistema o conectarlo a otro transmisor o receptor, siga estas instrucciones. **Nota:** El receptor debe estar conectado a una fuente de energía de entre 4,8 y 6 V (nominal) para su conexión y el transmisor y el receptor deben encontrarse a una distancia dentro de los 5 pies (aproximadamente 1,5 metros) entre ellos.

1. Presione y mantenga presionado el botón EZ-Set del transmisor mientras enciende el transmisor. La luz LED del transmisor parpadeará en rojo lentamente. Suelte el botón.
2. Presione y mantenga presionado el botón CONECTAR del receptor mientras enciende el control de velocidad (al presionar el botón EZ-Set). Suelte el botón CONECTAR.
3. Cuando los LED tanto del transmisor como del receptor se enciendan en verde, el sistema estará conectado y listo para ser usado. Verifique que la dirección y la aceleración funcionen correctamente antes de conducir el modelo.

### Control de crucero

La perilla multifunción en el transmisor TQi ha sido programada para controlar el control de crucero en el TRX-4, lo que mantiene la velocidad del vehículo para viajes de larga distancia más cómodos (como excursionismo en senderos).

Para operar el control de crucero, acelere a la velocidad deseada y presione el botón SET del transmisor para bloquear la velocidad. Su modelo continuará a la velocidad establecida hasta que aplique los frenos.



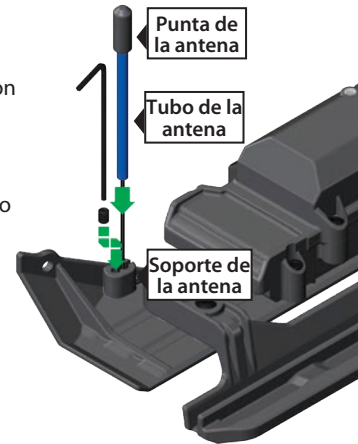
Para que coincida exactamente con su ritmo, puede equilibrar la velocidad ajustando el mando multifunción del transmisor. Gire la perilla hacia la derecha para aumentar la velocidad, o hacia la izquierda para reducir la velocidad. Puede acelerar y conducir más rápido con el juego de control de crucero, y el vehículo reanudará la velocidad ajustada cuando se suelte el acelerador (Función de reanudación).



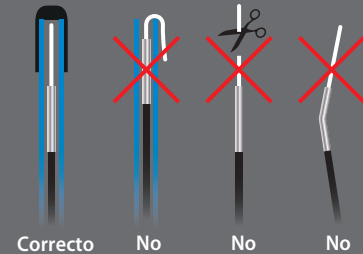
### CONFIGURACIÓN DE LA ANTENA

La antena del receptor se ha configurado e instalado en fábrica. La antena está asegurada por un tornillo de presión de 3x4 mm. Para retirar el tubo de la antena, solo retire el tornillo de presión con la llave de 1.5 mm incluida.

Al volver a instalar la antena, primero deslice el cable de la antena en la parte inferior del tubo de la antena hasta que la punta blanca de la antena se encuentre en la parte superior del tubo bajo la tapa negra. Luego, inserte el tubo de la antena en la estructura mientras verifica que el cable de la antena esté en la ranura de la estructura de la antena. Después, instale el tornillo de presión cerca del tubo de la antena. Use la llave de 1.5 mm suministrada para ajustar el tornillo solo hasta que el tubo de la antena quede seguro en su lugar. No los ajuste demasiado. **No doble ni tuerza el cable de la antena. Consulte la columna lateral para obtener más información. No acorte el tubo de la antena.**



**!** Para evitar la pérdida de rango de la radio, no retuerza ni corte el cable negro, no doble ni corte la punta de metal y no doble ni corte el cable blanco que se encuentra en el extremo de la punta de metal.





## Especificaciones del XL-5 HV

### Voltaje de entrada

NiMH de 6 a 7 celdas; LiPo 2s/3s

### Tamaño de la caja

1.23" de ancho x 2.18" de longitud x 1.11" de alto

### Peso

74 gramos / 2.6 onzas

### Límite del motor

12 vueltas (tamaño 550) con LiPo 2s /

21 vueltas (tamaño 550) con LiPo 3s

### Sobre la resistencia marcha adelante

0.004 ohmios

### Sobre la resistencia marcha atrás

0.004 ohmios

### Corriente de punta: marcha hacia adelante

100A

### Corriente de punta: marcha atrás

60A

### Corriente de frenado

60A

### Corriente continua

18A

### Voltaje del BEC

6.0 VDC

### Corriente del BEC

1A

### Cable de corriente

Calibre 14 de 5"

### Cable de arnés de entrada

Calibre 26 de 14.5"

### Tipo de transistor

MOSFET

### Frecuencia de PWM

1700 Hz

### Protección térmica

Bloqueo térmico

### Configuración de pulsador único

Sí

### Detección de bajo voltaje

Sí (activada por el usuario)

## Configuraciones de la batería del XL-5 HV (configuración de la detección de bajo voltaje)

El control de velocidad electrónico de Velineon XL-5 HV está equipado con detección de bajo voltaje integrada. El circuito de detección de bajo voltaje controla constantemente el voltaje de la batería. Cuando el voltaje de la batería comienza a alcanzar el umbral de voltaje de descarga mínimo recomendado para los paquetes de batería LiPo, el XL-5 HV limitará la salida de potencia al 50 % de velocidad. Cuando el voltaje de la batería intenta caer por debajo del umbral mínimo, el XL-5 HV apagará por completo la salida del motor. La luz LED en el control de velocidad parpadeará lentamente en rojo, lo cual indica un bloqueo de bajo voltaje. El XL-5 HV permanecerá en este modo hasta que se conecte una batería completamente cargada.

Al encender el modelo, el LED de estado del control de velocidad está en verde, lo que indica que la **detección de bajo voltaje está activada** para evitar la sobredescarga de las baterías de polímero de litio (LiPo). **Solo los usuarios avanzados que conocen los riesgos asociados con el uso de las baterías de polímero de litio (LiPo) deben utilizarlas.**



**ADVERTENCIA: RIESGO DE INCENDIO!** No utilice baterías de polímero de litio (LiPo) en este vehículo con la detección de bajo voltaje desactivada.

### Verifique que la detección de bajo voltaje esté ACTIVADA:

1. Encienda el transmisor (con la velocidad en neutral).
2. Conecte un paquete de baterías completamente cargadas al XL-5 HV.
3. Presione y suelte el botón configurar EZ para encender el XL-5 HV. Si la luz LED está encendida en verde, esto indica que la detección de bajo voltaje está ACTIVADA.

### Si la detección de bajo voltaje está DESACTIVADA:

1. Asegúrese de que la luz LED en el control de velocidad XL-5 HV esté encendida y en rojo.
2. Presione y mantenga presionado el botón configurar EZ (la luz LED se apagará). Después de diez segundos, el motor sonará dos veces y la luz LED se encenderá en VERDE. Suelte el botón.
3. La detección del bajo voltaje está ahora ACTIVADA.



Para usuarios de baterías de níquel e hidruro metálico (NiMH), siga estos pasos para desactivar la detección de bajo voltaje:

1. Asegúrese de que la luz LED en el XL-5 HV esté encendida y en VERDE.
2. Presione y mantenga presionado el botón configurar EZ (la luz LED se apagará). Después de diez segundos, el motor sonará tres veces y la luz LED se encenderá en ROJO. Suelte el botón.
3. La detección de bajo voltaje ahora está DESACTIVADA



### Programación de configuración del XL-5 HV (calibración del ESC y del transmisor)

Lea todos los pasos de programación antes de comenzar. Si se pierde durante la programación o recibe resultados inesperados, simplemente desconecte la batería, aguarde unos segundos, vuelva a conectar la batería y comience nuevamente.

1. Desconecte uno de los cables del motor entre el XL-5 HV y el motor. Esta es una precaución para evitar un funcionamiento descontrolado cuando el control de velocidad se encienda antes de ser programado.
2. Conecte un paquete de baterías completamente cargadas al XL-5 HV.
3. Encienda el transmisor (con la velocidad en neutral).
4. Mantenga presionado el botón (A) Configurar EZ. La luz LED primero se encenderá en verde y luego en roja. Suelte el botón.
5. Cuando la luz LED parpadee en ROJO UNA VEZ, jale del gatillo de velocidad a la posición de alta velocidad y manténgalo allí (B).
6. Cuando la luz LED parpadee en ROJO DOS VECES, jale del gatillo de velocidad a la posición de reversa completa y manténgalo allí (C).
7. Cuando el LED parpadee en VERDE UNA VEZ se completará la programación. Luego el LED se iluminará en verde o rojo (según la configuración de detección de bajo voltaje definida).



**Nota:** Si está calibrando para borrar un código de error en el ESC, saltee el paso 7 y continúe con el paso 8.

7. Cuando el LED parpadee en VERDE UNA VEZ se completará la programación. Luego el LED se iluminará en verde o rojo (según la configuración de detección de bajo voltaje definida).

8. Cuando el LED parpadee EN VERDE UNA VEZ, continúe sosteniendo el gatillo en la posición de reversa y, también, presione y sostenga el botón en el ESC por aproximadamente 10 segundos hasta que el ESC emita un pitido. Esto coloca el ESC en modo níquel e hidruro metálico (NiMH) y elimina cualquier código de error.

### Operación del XL-5 HV

Para operar el control de velocidad y probar la programación, vuelva a conectar los cables del motor y coloque el vehículo sobre un bloque o una base estable para que ninguna rueda accionada toque el suelo.

*Tenga en cuenta que en los pasos 1 a 8 mencionados a continuación, la detección de bajo voltaje está ACTIVADA (valor predeterminado de fábrica) y la luz LED esté encendida en verde. Si la detección de bajo voltaje está DESACTIVADA, la luz LED se encenderá en rojo en lugar de hacerlo en verde, en los pasos 1 a 8 a continuación.*

1. Con el transmisor encendido, presione y suelte el botón configurar EZ. La luz LED se encenderá en rojo. Esto enciende el XL-5 HV. Si lo presiona y suelta demasiado rápido, puede suceder que escuche el salto del servo de dirección, pero que la luz LED no continúe encendida. Simplemente presione el botón nuevamente hasta que se encienda la luz LED en VERDE y luego suéltelo.
2. Aplique la aceleración hacia adelante. La luz LED se apagará hasta que se alcance la potencia de velocidad completa. A velocidad completa, la luz LED se encenderá en VERDE.
3. Mueva el gatillo hacia adelante para aplicar los frenos. Observe que el control de frenos es totalmente proporcional. La luz LED se apagará hasta que se alcance la potencia en posición completa de frenos. En posición completa de frenos, la luz LED se encenderá en VERDE.
4. Regrese el gatillo del acelerador a neutral. La luz LED se encenderá en VERDE.
5. Mueva el gatillo del acelerador nuevamente hacia adelante para colocarlo en marcha atrás (Perfil n.º 1). La luz LED se apagará. Una vez que se alcanza una potencia completa de marcha atrás, la luz LED se encenderá en VERDE.
6. Para detenerlo, regrese el gatillo del acelerador a neutral. Tenga en cuenta que no hay una demora programada al pasar de marcha atrás a hacia adelante. Tenga la precaución de evitar cambiar abruptamente el control de velocidad al pasar de la marcha atrás a la marcha hacia adelante. En superficies de alta

tracción, esto podría producir daños en la transmisión o en la línea de conducción.

7. Para apagar el XL-5 HV, mantenga presionado el botón configurar EZ durante 1 segundo y ½ o hasta que la luz LED verde se apague.
8. El XL-5 HV está equipado con una protección por bloqueo térmico contra el sobrecalentamiento originado por el flujo de corriente excesivo. Si la temperatura de funcionamiento excede los límites seguros, el XL-5 HV se apagará automáticamente. La luz LED en la parte frontal del XL-5 HV parpadeará rápidamente en rojo, aun si el gatillo de velocidad se mueve hacia atrás y adelante. Una vez que la temperatura retorne a un nivel seguro, el XL-5 HV comenzará a funcionar nuevamente en forma normal.

### Selección de perfil del XL-5 HV

El control de velocidad está ajustado de fábrica en modo seguimiento (100 % hacia adelante, frenos y marcha atrás, y arrastre de freno cuando el acelerador está en punto muerto). Para activar la potencia máxima sin el arrastre de freno adicional (modo deportivo), desactive la marcha atrás (modo carrera), permita un 50 % de potencia (modo de entrenamiento patentado) o ajuste la marcha atrás inmediata (modo de arrastre), siga estos pasos. El control de velocidad debe conectarse al receptor, y el transmisor debe ajustarse como se describió anteriormente. Para seleccionar los perfiles se ingresa al modo de programación.

### Descripción de perfiles

Perfil n.º 1 (Modo deportivo):

100 % hacia adelante, 100 % frenos, 100 % marcha atrás

Perfil n.º 2 (Modo carrera):

100 % hacia adelante, 100 % frenos, sin marcha atrás

Perfil n.º 3 (Modo entrenamiento):

50 % hacia adelante, 100 % frenos, 50 % marcha atrás

Perfil n.º 4 (Modo seguimiento):

100 % hacia adelante, 100 % frenos, 100 % marcha atrás ; freno de arrastre en punto muerto

Perfil n.º 5 (Modo arrastre):

100 % hacia adelante, frenos de retención de la colina en punto muerto, marcha atrás inmediata



El modo de entrenamiento patentada (Perfil n.º 3) reduce la velocidad de la marcha adelante y atrás en un 50%. El modo de entrenamiento se proporciona para disminuir la salida de potencia al permitir que los conductores principiantes controlen mejor el modelo. A medida que las habilidades de manejo mejoran, cambie al modo deportivo o de carrera para obtener un funcionamiento a toda potencia.



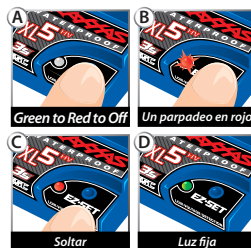
#### Consejo para cambiar a modos rápidos

El XL-5 HV está configurado como Perfil 4 (modo seguimiento) de fábrica. Para cambiar rápidamente al Perfil 3 (modo de entrenamiento), con el transmisor encendido, mantenga presionado el botón CONFIGURAR hasta que la luz parpadee en rojo tres veces y luego suéltelo. Para lograr la potencia máxima, cambie rápidamente al Perfil 4 (modo seguimiento); para ello, mantenga presionado el botón CONFIGURAR hasta que la luz parpadee en rojo cuatro veces y luego suelte el botón.

#### Selección del modo deportivo

(Perfil n.º 1: 100% hacia adelante, 100 % frenos, 100 % marcha atrás)

1. Conecte un paquete de batería completamente cargado al XL-5 HV y encienda su transmisor.
2. Con el XL-5 HV apagado, mantenga presionado el botón Configurar EZ hasta que la luz LED se encienda en verde, luego en rojo y luego comience a parpadear en rojo (indicando los números de perfil).
3. Cuando la luz LED parpadee en ROJO UNA VEZ, suelte el botón Configurar EZ.
4. La luz LED parpadeará y luego se encenderá una luz verde (Detección de bajo voltaje ACTIVADA) o una luz roja (Detección de bajo voltaje DESACTIVADA). El modelo está listo para conducir.



#### Selección del modo de carrera

(Perfil n.º 2: 100 % hacia adelante, 100 % frenos, sin marcha atrás)

1. Conecte un paquete de batería completamente cargado al XL-5 HV y encienda su transmisor.
2. Con el XL-5 HV apagado, mantenga presionado el botón EZ-Set hasta que la luz de led se encienda en verde fijo, luego en rojo fijo y luego comience a parpadear en rojo (indicando los números de perfil).
3. Cuando la luz de led parpadee en ROJO DOS VECES, suelte el botón EZ-Set.
4. La luz de led parpadeará y luego se encenderá una luz verde fijo (detección de bajo voltaje ACTIVADA) o una luz roja (detección de bajo voltaje DESACTIVADA). El modelo está listo para conducir.



#### Selección del modo de entrenamiento

(Perfil n.º 3: 50 % hacia adelante, 100 % frenos, 50 % marcha atrás)

1. Conecte un paquete de batería completamente cargado al XL-5 HV y encienda su transmisor.
2. Con el XL-5 HV apagado, mantenga presionado el botón EZ-Set hasta que la luz de led se encienda en verde fijo, luego en rojo fijo y, luego, comience a parpadear en rojo (lo cual indica que los números de perfil).
3. Cuando la luz de led parpadee en ROJO TRES VECES, suelte el botón EZ-Set.
4. La luz de led parpadeará y luego se encenderá una luz verde fijo (detección de bajo voltaje ACTIVADA) o una luz roja (detección de bajo voltaje DESACTIVADA). El modelo está listo para conducir.



#### Selección del modo seguimiento

(Perfil n.º 4: 100% hacia adelante, 100 % frenos, 100 % marcha atrás; freno de arrastre en punto muerto)

1. Conecte un paquete de batería completamente cargado al XL-5 HV y encienda su transmisor.
2. Con el XL-5 HV apagado, mantenga presionado el botón Configurar EZ hasta que la luz LED se encienda en verde, luego en rojo y luego comience a parpadear en rojo (indicando los números de perfil).
3. Cuando la luz LED parpadee en ROJO CUATRO VECES, suelte el botón Configurar EZ.
4. La luz LED parpadeará y luego se encenderá una luz verde (Detección de bajo voltaje ACTIVADA) o una luz roja (Detección de bajo voltaje DESACTIVADA). El modelo está listo para conducir.





**Selección del modo arrastre**

(Perfil n.º 5: 100% hacia adelante, frenos de retención de la colina en punto muerto, marcha atrás inmediata)

1. Conecte un paquete de batería completamente cargado al XL-5 HV y encienda su transmisor.
2. Con el XL-5 HV apagado, mantenga presionado el botón Configurar EZ hasta que la luz LED se encienda en verde, luego en rojo y luego comience a parpadear en rojo (indicando los números de perfil).
3. Cuando la luz LED parpadee en ROJO CINCO VECES, suelte el botón Configurar EZ.
4. La luz LED parpadeará y luego se encenderá una luz verde (Detección de bajo voltaje ACTIVADA) o una luz roja (Detección de bajo voltaje DESACTIVADA). El modelo está listo para conducir.



**Nota:** Si pasó el modo que usted deseaba, mantenga presionado el botón EZ-Set y el ciclo de parpadeos se repetirá hasta que suelte el botón y un modo esté seleccionado.

**Modos de protección y códigos de la luz de led**

- **Verde fijo:** Luz que indica que el XL-5 HV está encendido. La detección de bajo voltaje está ACTIVADA (configuración LiPo).
- **Rojo:** Luz que indica que el XL-5 HV está encendido. La detección de bajo voltaje está DESACTIVADA (configuración NiCad/NiMH).



**ADVERTENCIA: RIESGO DE INCENDIO!** No utilice baterías de polímero de litio (LiPo) en este vehículo con la detección de bajo voltaje desactivada.

- **Parpadeo rápido en rojo:** Sobrecalentamiento. El XL-5 HV está equipado con una protección por bloqueo térmico contra el sobrecalentamiento originado por el flujo de corriente excesivo. Si la temperatura de



funcionamiento excede los límites seguros, el XL-5 HV se apagará automáticamente. Deje que el XL-5 HV se enfríe. El ESC puede sobrecalentarse en situaciones de ascenso y arrastre en marcha, lo que aumenta la carga en el sistema. Utilice baja velocidad para el ascenso y arrastre.

- **Parpadeo lento en rojo (con la detección de bajo voltaje activada):** El XL-5 HV ha ingresado en la protección de bajo voltaje. Cuando el voltaje de la batería comienza a alcanzar el umbral mínimo recomendado de voltaje de descarga para la batería LiPo, el XL-5 HV limita la salida de potencia a un 50 % de aceleración. Cuando el voltaje de la batería intenta caer por debajo del umbral mínimo, el XL-5 HV bloquea toda la salida del motor. La luz de led en el control de velocidad parpadeará lentamente en rojo, lo cual indica un bloqueo de bajo voltaje. El XL-5 HV permanece en este modo hasta que se conecte una batería totalmente cargada. Si ve este código porque se conectó una batería de níquel e hidruro metálico (NiMH) a un ESC con detección de bajo voltaje, siga los pasos de calibración que se indican a continuación para liberar el código y cambiar el modo ESC al modo níquel e hidruro metálico (NiMH).
- **Luz roja y verde parpadeante:** Sobre voltaje. Este código puede aparecer cuando una batería de HiMH completamente cargada está conectada al ESC con la detección de bajo voltaje activada. Siga los pasos de calibración para liberar el código y cambiar el ESC al modo níquel e hidruro metálico (NiMH).
- **Parpadeo rápido en verde:** La luz LED del XL-5 HV parpadeará rápido en verde si el control de velocidad no está recibiendo una señal. Asegúrese de que el control de velocidad esté adecuadamente conectado al receptor y de que el transmisor esté encendido.

**Protección de la posición neutral de velocidad**

El control de velocidad electrónico XL-5 HV incluye la protección de la posición neutral de velocidad, lo evita que el modelo se acelere repentinamente si el control de velocidad está encendido mientras se mantiene presionado el gatillo del transmisor. Cuando el gatillo se vuelva a colocar en la posición neutral, el XL-5 HV funcionará adecuadamente.

¡Es hora de divertirse! Esta sección contiene instrucciones sobre cómo conducir su modelo y cómo hacerle ajustes. Antes de continuar, lea a continuación algunas precauciones importantes a tener en cuenta.

- Permita que el modelo se enfríe durante algunos minutos entre una puesta en marcha y otra. Esto es especialmente importante cuando se usan paquetes de baterías de alta capacidad para permitir períodos extendidos de puesta en marcha. El control de las temperaturas prolongará la vida útil de las baterías y de los motores.
- No siga operando el modelo con las baterías con poca carga o puede perder el control sobre él. Algunas de las indicaciones de poca carga de las baterías son un funcionamiento lento y servos lentos (vuelven lentamente al centro). Deténgase de inmediato ante la primera señal de baterías con poca carga. Cuando las baterías en el transmisor pierden la carga, la luz de potencia roja comenzará a parpadear. Deténgase de inmediato y coloque nuevas baterías.
- No conduzca el modelo de noche, en calles públicas o ante grandes multitudes de gente.
- Conduzca el TRX-4 principalmente en baja velocidad para obtener la torsión máxima. El engranaje de alta velocidad se puede utilizar para correr a alta velocidad en senderos abiertos, pendientes pronunciadas o zonas rocosas. Conducir en alta velocidad durante períodos prolongados puede ocasionar un sobrecalentamiento del motor y del ESC y un desgaste prematuro del motor.
- Si el modelo se detiene contra un objeto, no continúe accionando el motor. Retire el objeto antes de continuar. No empuje o jale los objetos con el modelo.
- Si un obstáculo no puede ser eliminado por el lento arrastre, aumente lentamente la velocidad del vehículo mientras conduce hacia el obstáculo para permitir que los eslabones de suspensión y los esquis del TRX-4 se deslicen sobre él.
- Ya que el modelo se maneja mediante control radial, puede verse afectado por interferencia radial de distintas fuentes que están fuera de su control. Debido a que la interferencia radial puede provocar pérdidas momentáneas del control radial, permita que haya un margen seguro en todas las direcciones alrededor del modelo para prevenir choques.
- Use el sentido común siempre que conduzca su modelo. Los únicos resultados de conducir intencionalmente de forma abusiva y violenta serán un bajo rendimiento y piezas dañadas. Cuide su modelo para poder disfrutarlo durante mucho tiempo.
- Los vehículos de alto rendimiento producen suaves vibraciones que pueden aflojar las piezas con el tiempo. Controle con frecuencia las tuercas de las ruedas y otros tornillos en su vehículo para asegurarse de que las piezas permanecen bien ajustadas.

## Operación de la transmisión baja o alta

La transmisión baja o alta de la TRX-4 funciona a través del interruptor del balancín rojo arriba de la palanca del transmisor; al presionar la parte de arriba del interruptor, se conecta Baja; y al presionar la parte de abajo del interruptor, se conecta Alta. El cambio de marcha baja a marcha alta se puede realizar a cualquier velocidad en el TRX-4. Sin embargo, se recomienda disminuir la velocidad hasta alcanzar una apropiada para la velocidad Baja antes de cambiar de Alta a Baja. Esto reduce la tensión que se ejerce sobre los engranajes de transmisión. A pesar de que el motor Titan 550 de la TRX-4 cuenta con un amplio par de torsión para subir y avanzar lentamente en segunda, se extenderá la vida útil del motor si se usa primera en situaciones que requieren una baja velocidad.



Velocidad alta



Velocidad baja

## Utilizar los diferenciales T-Lock

El interruptor en la parte superior del transmisor opera el mecanismo de bloqueo del diferencial delantero y trasero. Los diferenciales se pueden bloquear o desbloquear en cualquier momento durante la mayoría de las condiciones de conducción. Si el modelo está atascado y hay patinaje en una sola rueda (un lado de un diferencial desbloqueado es independiente), entonces suelte el acelerador y permita que las ruedas se detengan antes de bloquear el diferencial. Aplique el acelerador lentamente hasta que los diferenciales se enganchen o se desenganchen completamente.



Desbloquear diferencial



Bloquear diferencial delantero



Bloquear ambos diferenciales

Para la mayoría de las situaciones de manejo, la TRX-4 tendrá un mejor rendimiento con los dos diferenciales desbloqueados o "abierto" (interruptor T-Lock hacia atrás). Esto le otorgará a la TRX-4 un máximo rendimiento de la dirección y el radio de giro más cerrado posible, y también reducirá la presión ejercida sobre los componentes de manejo. Si los diferenciales abiertos hacen que pierda tracción sobre terreno suelto o al atravesar un obstáculo, puede usar el interruptor T-lock para bloquear el diferencial delantero o ambos diferenciales. Bloquee el diferencial delantero para mejorar la capacidad de escalada y tracción moviendo el interruptor T-Lock a la posición central. Aplique el acelerador lentamente hasta que se conecte el T-Lock (tomará solo un momento), luego use el acelerador según sea necesario. Bloquee ambos diferenciales para máxima capacidad de escalada la tracción moviendo el interruptor T-Lock hacia la posición más adelante. Al igual que con un vehículo 4WD de tamaño real, la precisión de la dirección y el manejo a alta velocidad de la TRX-4 se ven reducidos cuando se bloquean uno o los dos diferenciales. Los diferenciales bloqueados

se pueden utilizar en cualquier momento, pero el desbloqueo de los diferenciales mejora en gran medida el manejo del vehículo durante la conducción a alta velocidad.

#### Acerca del tiempo de funcionamiento

Un importante factor que afecta el tiempo de funcionamiento es el modelo y la condición de las baterías. La capacidad en miliamperios-hora (mAh) de las baterías determina qué tan grande es el "tanque de combustible". Un paquete de baterías de 3000 mAh en teoría funciona el doble de tiempo que un paquete deportivo de 1500 mAh. Debido a la gran variedad en los tipos de baterías que se encuentran disponibles y los métodos con que pueden cargarse, es imposible brindar tiempos de funcionamiento exactos para el modelo. Otro factor importante que afecta el tiempo de funcionamiento es la forma de conducir el modelo. Los tiempos de funcionamiento pueden reducirse cuando el modelo se conduce una y otra vez desde la posición de detención hasta la velocidad máxima y con una constante aceleración brusca.

#### Consejos para incrementar el tiempo de funcionamiento

- Use baterías con la mayor capacidad en mAh que pueda adquirir.
- Use un cargador con detector de picos de alta calidad.
- Lea y siga todas las instrucciones de mantenimiento y cuidado provistas por el fabricante de las baterías y de cargador.
- Mantenga el XL-5 HV frío. Logre un gran flujo de aire a través de los disipadores térmicos del ESC.
- Disminuya su relación de engranajes. Si instala un piñón más pequeño, se reducirá su relación de engranajes, se ocasionará menos consumo de energía proveniente del motor y de las baterías y se reducirán las temperaturas de funcionamiento.
- Realice mantenimiento a su modelo. No permita que suciedad o piezas dañadas causen agarrotamiento en el tren motriz. Mantenga limpio el motor.

#### Capacidad en mAh y salida de potencia

La capacidad en mAh de la batería puede afectar su rendimiento a toda velocidad. Los paquetes de baterías de mayor capacidad sufren menor disminución de voltaje bajo una carga pesada que los paquetes con baja capacidad en mAh. El potencial de voltaje más alto permite mayores velocidades hasta que la batería comienza a descargarse.

#### CONDUCCIÓN EN CONDICIONES DE HUMEDAD

Su nueva Traxxas TRX-4 está diseñada con funciones resistentes al agua para proteger la electrónica en el modelo (receptor, servos, control de velocidad electrónico). Esto le brinda la libertad para divertirse al conducir su TRX-4 a través de charcos, césped mojado, nieve y otras condiciones de humedad. A pesar de la alta resistencia al agua, la TRX-4 no se debe tratar como si fuese sumergible o totalmente resistente al agua al 100 %. La resistencia al agua aplica solo a los componentes electrónicos

instalados. El conducir en condiciones de humedad requiere de cuidado y mantenimiento especiales de los componentes mecánicos y eléctricos para evitar la corrosión de las piezas metálicas y para mantener su correcto funcionamiento.

#### Precauciones

- **Sin la atención adecuada, algunas piezas de su modelo pueden sufrir daños serios a causa del contacto con el agua. Sepa que se requerirán procedimientos de mantenimiento adicionales después de cada puesta en marcha en condiciones de humedad a fin de mantener el rendimiento de su modelo. No conduzca su modelo en condiciones de humedad si no está dispuesto a aceptar las responsabilidades de cuidado y mantenimiento extras.**
- No todas las baterías pueden usarse en ambientes húmedos. Consulte al fabricante para ver si sus baterías pueden usarse en condiciones de humedad. No use baterías LiPo en condiciones de humedad.
- El transmisor no es resistente al agua. No lo someta a condiciones de humedad como lluvia.
- No opere su modelo durante una tormenta u otras inclemencias climáticas en las que puedan ocurrir rayos.
- No permita que su modelo entre en contacto con agua salada (agua de mar), agua salobre (entre agua dulce y agua de mar) u otra agua contaminada. El agua salada es altamente conductiva y corrosiva. Tenga precaución si planifica poner en marcha su modelo en la playa o cerca de ella.
- Incluso un contacto casual con el agua puede reducir la vida útil de su motor. Debe tener especial cuidado de modificar su estilo de conducción en condiciones de humedad para extender la vida útil del motor (detalles a continuación).

#### Antes de poner en marcha a su vehículo en condiciones de humedad

1. Consulte la sección "Luego de poner en marcha su vehículo en condiciones de humedad" antes de continuar. Asegúrese de comprender el mantenimiento extra que requiere el ponerlo en marcha en condiciones de humedad.
2. Las ruedas tienen pequeños orificios moldeados para permitir que el aire ingrese al neumático y salga de él durante un funcionamiento normal. El agua ingresará en estos orificios y quedará atrapada dentro de los neumáticos si no se cortan orificios en los neumáticos. Para evitar posibles daños a los insertos de espuma, cubra los orificios de ventilación de todos los neumáticos (incluido el de repuesto) con cinta adhesiva.
3. Confirme que la junta tórica de la caja del receptor y la cubierta estén instaladas de manera correcta y segura. Asegúrese de que los tornillos están ajustados y que la junta tórica azul no sobresalga de manera visible del borde de la cubierta.

4. Confirme que sus baterías puedan usarse en condiciones de humedad.
5. Use un cambio Bajo al manejar en lodo, charcos profundos, nieve o situaciones similares que limitarán a los neumáticos y pondrán cargas mucho más pesadas en el motor. A pesar de que el motor Titan 550 de la TRX-4 cuenta con un amplio par de torsión en segunda, se extenderá la vida útil del motor si se usa primera en situaciones que requieren una baja velocidad. Limite el uso de segunda para conducir a alta velocidad sobre suelo seco.

#### Precauciones para el motor

- La vida útil del motor Titan puede verse muy reducida en lodo y agua. Si el motor se moja o se sumerge excesivamente, utilice una aceleración suave (accione el motor lentamente) hasta que no haya exceso de agua. Si se aplica una aceleración total a un motor lleno de agua, se puede ocasionar una rápida falla en el motor. Sus hábitos de conducción determinarán la vida útil con un motor mojado. No sumerja el motor en agua.
- No ponga los cambios en el motor según la temperatura cuando lo ponga en marcha en condiciones de humedad. El motor se enfriará debido al contacto con el agua y no dará un indicio preciso del cambio correcto.

#### Luego de poner en marcha a su vehículo en condiciones de humedad

1. Retire las baterías.
2. Enjuague el exceso de suciedad y lodo de la camioneta con agua de baja presión, por ejemplo con agua proveniente de una manguera de jardín. No use una lavadora a presión ni otro tipo de agua de alta presión. Evite dirigir el agua dentro de los rodamientos, transmisión, diferenciales, etc.
3. Seque la camioneta con aire comprimido (opcional, pero se recomienda hacerlo). Use gafas de seguridad al usar aire comprimido.
4. Retire las ruedas de la camioneta.
5. Rocíe todos los rodamientos, el tren motriz y los sujetadores con un aceite liviano de desplazamiento de agua WD-40® u otro similar.
6. Deje la camioneta en reposo o puede secarla con aire comprimido. Colocar la camioneta en un lugar cálido y soleado ayudará a secarla. El agua y el aceite atrapados continuarán goteando de la camioneta durante algunas horas. Colóquela sobre una toalla o un pedazo de cartón para proteger la superficie debajo de la camioneta.

7. Como medida de precaución, retire la cubierta sellada de la caja del receptor. Si bien es poco probable, es posible que ingrese humedad o pequeñas cantidades de humedad o condensación en la caja del receptor durante la puesta en marcha en condiciones de humedad. Esto puede ocasionar problemas a largo plazo con la electrónica sensible del receptor. Retirar la cubierta de la caja del receptor durante el almacenamiento permite que el aire interior se seque. Este paso puede mejorar la confiabilidad a largo plazo del receptor. No es necesario retirar el receptor ni desenchufar alguno de los cables.
8. **Mantenimiento extra:** Aumente la frecuencia de desarmado, inspección y lubricación de los siguientes elementos. Esto es necesario después del uso extendido en condiciones de humedad si el vehículo no se usará durante un largo período (como una semana o más). Es necesario este mantenimiento extra para evitar que cualquier humedad atrapada corroa los componentes internos de acero.
  - **Cajas de cambios del portal:** Abra, seque, limpie y vuelva a engrasar los engranajes e inspeccione si hay daños.
  - **Diferenciales delantero y trasero:** Retire las cubiertas del diferencial para desmontar, limpiar y volver a engrasar la corona cónica y los engranajes del piñón. Consulte los diagramas de vistas ampliadas para guiarse en el desarmado y armado.
  - **Transmisión:** Extraiga, desarme, limpie y vuelva a engrasar los componentes de la transmisión. Utilice una capa ligera de grasa de alto rendimiento (como el Traxxas, pieza n.º 5041) en los dientes de metal del engranaje. No hace falta engrasar los engranajes de nailon. Consulte los diagramas ampliados para obtener ayuda con el desarmado y el reensamblaje.
  - **Motor Titan 550:** Extraiga el motor, límpielo con limpiador para motores en aerosol y vuelva a aceitar los rodamientos con aceite liviano. Asegúrese de usar protección para los ojos al usar limpiadores en aerosol.





**CAJA DEL RECEPTOR:  
CÓMO MANTENER UN SELLO HERMÉTICO**

**Extracción e instalación del equipo de la radio**

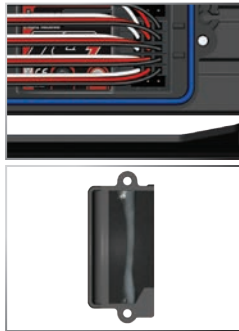
El diseño único de la caja del receptor permite la extracción y la instalación del receptor sin perder el sellado hermético en la caja. La función de sujeción de cables con patente en trámite también permite instalar sistemas de radio de recambio y mantener las funciones herméticas de la caja del receptor.

**Extracción del receptor**

1. Para retirar la cubierta, extraiga los dos tornillos de cabeza semiesférica de 3 x 8 mm.
2. Para extraer el receptor de la caja, tire con cuidado de él (está sujeto con cinta de espuma adhesiva de doble faz) y déjelo a un lado. El cable de la antena todavía está dentro del área de sujeción y no puede retirarse aún.
3. Retire la sujeción del cable extrayendo los dos tornillos de 2,8 x 8 mm.
4. Desenchufe los cables del servo del receptor y extraiga el receptor.

**Instalación del receptor**

1. Instale siempre los cables en la caja antes de instalar el receptor.
2. Instale el cable de la antena y los cables del servo en la caja del receptor.
3. Disponga los cables cuidadosamente utilizando el pasacables en la caja el receptor. El exceso de cable se acomodará en el interior de la caja del receptor. Etiquete qué cable corresponde a qué canal.
4. Aplique una gotita de grasa de silicona (n.º de pieza 1647 de Traxxas) en la sujeción de cables.



5. Instale la sujeción del cable y ajuste bien los dos tornillos de 2,5 x 8 mm.
6. Use cinta adhesiva de doble faz para instalar el receptor en la caja.

**Nota: Para obtener un mejor rendimiento, se recomienda que se instale este receptor en la orientación original como se muestra.**

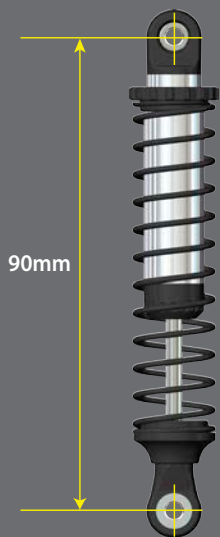


7. Enchufe los cables en el receptor. Consulte la página 12 para ver el diagrama de cableado.
8. Asegúrese de que el tubo de luz de plástico transparente en la caja del receptor esté alineado sobre la luz LED en el receptor.
9. Asegúrese de que la junta tórica esté correctamente asentada en la ranura de la caja del receptor de modo que la cubierta no la apriete ni la dañe de ninguna forma.
10. Instale la cubierta y ajuste bien los dos tornillos de cabeza semiesférica de 3 x 8 mm.
11. Inspeccione la cubierta para asegurarse de que el sello de la junta tórica no pueda verse.

## AJUSTES DE PRECISIÓN



**Importante:** Los amortiguadores están ensamblados en fábrica con una distancia de centro a centro (entre los cabezales de rótula) de 90 mm. Cada vez que los amortiguadores se retiran y se desensamblan, se debe verificar esta distancia para asegurar el funcionamiento adecuado de la suspensión.



Los procedimientos de ajuste para la alineación, la capacidad del resorte, la amortiguación, la dirección y la altura de conducción están cubiertos aquí.

### AJUSTE DE SUSPENSIÓN

#### Resortes

El resorte delantero (0.45 de velocidad, sin banda) y el resorte trasero (0.54 de velocidad, banda verde) del TRX-4 se han seleccionado cuidadosamente para proporcionar una articulación de suspensión completa y soporte para el peso de la carrocería del vehículo.

El uso de diferentes carrocerías con un peso más ligero le permitirá utilizar resortes de menor velocidad para aumentar la tracción y la articulación de la suspensión cuando se atraviesa terreno difícil. Pueden utilizarse resortes más ligeros, ya que los ejes del portal utilizan reducción de engranaje en las ruedas para reducir giros de torsión indeseables.

#### Ajuste de la altura de conducción

La altura de conducción de la TRX-4 se puede ajustar con precisión si se ajusta el hundimiento de la suspensión mediante los reguladores de carga previa que se encuentran en las estructuras de los amortiguadores. Enrosque el regulador de carga previa hacia abajo de la estructura del amortiguador para elevar la altura de conducción de la TRX-4, o enrosque el regulador hacia arriba de la estructura del amortiguador para bajar la altura de conducción. El regulador de carga previa delantero izquierdo requerirá más roscado para compensar el peso del motor. Si al enroscar los reguladores de carga previa hasta la máxima altura de conducción todavía se obtiene un mayor hundimiento de la suspensión del que usted desea, se deben instalar resortes más rígidos.

### AJUSTE DE PRECISIÓN DEL AMORTIGUADOR

#### Aceite para amortiguadores

Los 4 amortiguadores de aceite controlan con eficacia el movimiento de la suspensión al evitar que las ruedas y los neumáticos sigan "saltando" luego de rebotar debido a un bache. El cambiar el aceite en los amortiguadores puede variar el efecto de amortiguación de la suspensión. Cambiar por un aceite de mayor viscosidad incrementará la amortiguación. Disminuir la viscosidad del aceite reducirá la amortiguación de la suspensión.

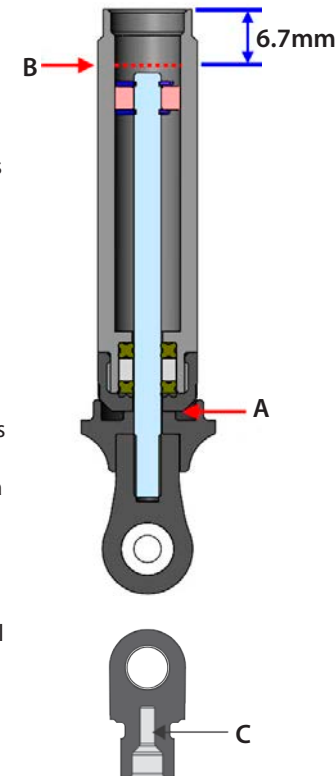
La amortiguación debe incrementarse (con un aceite de mayor viscosidad) si el modelo toca fondo con facilidad luego de los saltos o cuando se instalan resortes más rígidos. La amortiguación debe disminuirse (con un aceite de menor viscosidad) si el modelo salta

sobre baches pequeños y parece inestable o cuando se instalan resortes más suaves. La viscosidad del aceite para amortiguadores se ve afectada por las temperaturas extremas de funcionamiento; un aceite de determinada viscosidad se volverá menos viscoso a temperaturas más altas y más viscoso a temperaturas más bajas. Hacer funcionar el modelo en regiones con bajas temperaturas puede requerir un aceite de menor viscosidad. De fábrica, los amortiguadores contienen aceite de silicona SAE 30W. Utilice únicamente aceite de silicona 100 % en el amortiguador.

#### Reemplazo de aceite para amortiguadores

Los amortiguadores se deben extraer del vehículo y desarmar para cambiar el aceite.

1. Extraiga el bloqueo del resorte inferior y el resorte del amortiguador.
2. Retire la tapa del amortiguador superior.
3. Quite el aceite para amortiguadores usado de la estructura del amortiguador.
4. Comprima completamente el amortiguador contra el tope del retén de resorte inferior (A).
5. Llene el amortiguador con nuevo aceite de amortiguadores de silicona hasta la parte superior del eje; luego, añada de dos a tres gotas de aceite para alcanzar el nivel adecuado (0.3 mm por encima de la parte superior del eje) (B).
6. Mueva el pistón lentamente de arriba y hacia abajo para eliminar el exceso de aire. Agregue aceite si es necesario para mantener el nivel adecuado.
7. Asegúrese de que la cavidad en la tapa de amortiguador superior (C) esté seca y libre de aceite; atornille la tapa del amortiguador en la estructura del amortiguador.
8. Ajuste la tapa del amortiguador hasta que quede firme.



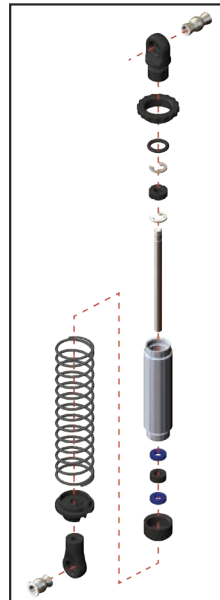
### Desensamblaje del amortiguador

Los amortiguadores se deben extraer del vehículo antes de desarmarlo. Utilice las vistas ampliadas del amortiguador que se incluyen con el modelo para recibir ayuda con el proceso de ensamblaje.

1. Extraiga el resorte y el bloqueo del resorte inferior del amortiguador.
2. Extraiga la tapa del amortiguador y quite todo el aceite para amortiguadores de la estructura del amortiguador.
3. Extraiga la tapa inferior y la junta de sección cuadrada de la estructura del amortiguador.
4. Utilice las pinzas de punta de aguja o alicates para sujetar el eje del amortiguador justo por encima del cabezal de rótula. Retire el extremo de la varilla del eje del amortiguador.
5. Extraiga el eje del amortiguador con pistón de la estructura del amortiguador a través de la parte superior de la estructura del amortiguador.

### Ensamblaje del amortiguador

1. Inserte el ensamblaje del eje del amortiguador a través de la estructura del amortiguador hasta que el pistón toque el fondo.
2. Lubrique el eje, la junta tórica y la junta de sección cuadrada con aceite de silicona.
3. Instale la junta tórica, la junta de sección cuadrada y el separador sobre el eje y hacia el diámetro interior de la estructura del amortiguador.
4. Instale la tapa inferior.
5. Sujete el eje cerca de las roscas con pinzas de punta aguja o alicates y enrosque el cabezal de rótula hacia el eje del amortiguador hasta que el cabezal de rótula toque fondo.
6. Llene el amortiguador con aceite nuevo de silicona para amortiguador (*consulte la sección "Sustitución de aceite de amortiguador" en la página anterior*).
7. Enrosque lentamente la tapa superior en la estructura del amortiguador.
8. Reinstale el resorte y el bloqueo inferior.

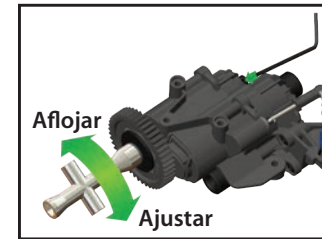


### AJUSTE DE PRECISIÓN DE LA TRANSMISIÓN

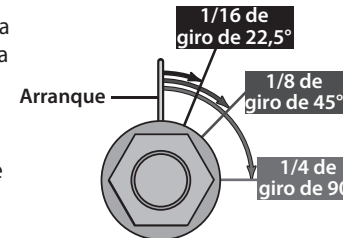
#### Ajuste del embrague antirrebote

La TRX-4 está equipada con un embrague antirrebote Torque-Control regulable que está incorporado dentro del engranaje cilíndrico grande. El propósito del embrague deslizante es proteger el motor y el tren motriz cuando el tren motriz está conectado mientras conduce. El embrague deslizante no debe deslizarse durante el funcionamiento normal.

El embrague antirrebote está incorporado dentro del engranaje cilíndrico principal en la transmisión. El embrague antirrebote se ajusta con la tuerca de seguridad con resortes en el eje del embrague antirrebote y la llave universal provista. Para ajustar o aflojar la tuerca del embrague antirrebote, introduzca la llave hexagonal de 2 mm en el orificio que se encuentra en el extremo del eje del embrague antirrebote. Esto bloquea al eje para ajustes.



Para restablecer los ajustes de fábrica, utilice la llave cruz incluida para girar la tuerca de ajuste hasta que las cuatro arandelas elásticas estén planas; luego, apriete la tuerca 1/16 de giro adicional (o hasta que el embrague deslizante no permita que el engranaje recto se deslice durante el funcionamiento normal).



### RUEDAS Y NEUMÁTICOS

Se pueden adaptar muchos tipos de neumáticos y ruedas de recambio para usarlos en su modelo. La mayoría afectarán el ancho general y la geometría de la suspensión del modelo. Las compensaciones y las dimensiones diseñadas en las ruedas del modelo son intencionales; por lo tanto, Traxxas no puede recomendar el uso de ruedas que no sean de Traxxas y que cuenten con especificaciones diferentes.

Al seleccionar las ruedas, el diámetro interior del interior de las ruedas debe ser de 38 mm o más para acomodar los portales de eje. Los muñones de eje del TRX-4 son de 6 mm; esto puede



Nunca deslice las roscas sobre el vástago del amortiguador atravesando el sello de la junta de sección cuadrada cuando está instalado y comprimido por la tapa inferior del amortiguador. Esto dañará el sello y producirá la pérdida de aceite de amortiguador.

requerir taladrar el agujero central de la rueda para aumentar el diámetro antes de encajar. Al seleccionar los neumáticos, considere el terreno. Las superficies rocosas son más adecuadas para los neumáticos compuestos blandos con un patrón de banda de rodadura apretado. En tierra suelta, los neumáticos compuestos más duros con un patrón de huella más abierto deben funcionar mejor. Los neumáticos 1.9 Canyon Trail de TRX-4 están optimizados para todas las superficies de conducción.



### MOTORES Y ENGRANAJES

El motor Titan™ 550 de TRX-4 se ha adaptado cuidadosamente a las necesidades del TRX-4. El motor Titan 550 está fabricado para funcionar con eficacia a alta tensión para brindar más par de torsión y tiempos de funcionamiento más prolongados. No recomendamos cambiar a la TRX-4 a una típica configuración de bajo voltaje con motores 540 tradicionales. Si bien estos componentes cabrán físicamente en la TRX-4, el sistema no funcionará con tanta eficacia y perderá energía al calentar el motor y la batería. Los resultados serán tiempos más cortos de funcionamiento, un alto consumo de energía y temperaturas extremas de la batería y del motor.

El TRX-4 está equipada de fábrica con un engranaje cilíndrico de 45 dientes y un engranaje de piñón de 11 dientes. El TRX-4 cuenta con una amplia gama de engranajes, lo que la hace adecuada para muchos tipos diferentes de aplicaciones y entornos. Si desea mayor aceleración y menor velocidad máxima, utilice un engranaje de piñón más pequeño (menos dientes, mayor valor numérico). La reducción general es la cantidad de vueltas que da el motor para una revolución del neumático. Los valores numéricos más altos brindan un mayor par de torsión; los valores numéricos más bajos brindan una mayor velocidad máxima. **Con el motor Titan 550 no use un engranaje de piñón mayor que el de 12 dientes con el engranaje recto estándar de 45 dientes.** Utilice la siguiente fórmula para calcular la relación general para combinaciones que no estén enumeradas en el cuadro:

Para encontrar un engranaje alto:

$$\frac{\text{\# Dientes de engranaje cilíndrico}}{\text{\# Dientes de piñón}} \times 6.32 = \text{Final Relación de engranajes}$$

Para encontrar una engranaje bajo:

$$\frac{\text{\# Dientes de engranaje cilíndrico}}{\text{\# Dientes de piñón}} \times 15,8 = \text{Final Relación de engranajes}$$

### Cuadro de compatibilidad de engranajes:

El cuadro a continuación muestra una gama completa de combinaciones de engranajes. Esto NO significa que se deban usar estas combinaciones de engranajes. El engranaje superior (piñones más grandes, engranajes cilíndricos más pequeños) puede sobrecalentar y dañar el motor o el control de velocidad.

#### Velocidad alta

		Engranaje cilíndrico	
		39	45
Piñón	9	-	31.60
	10	-	28.44
	11	-	25.85
	12	-	23.70
	13	-	21.88
	14	-	20.31
	15	16.43	18.96
	16	15.41	17.78
	17	14.50	-
	18	13.69	-
	19	12.97	-

#### Velocidad baja

		Engranaje cilíndrico	
		39	45
Piñón	9	-	79.00
	10	-	71.10
	11	-	64.64
	12	-	59.25
	13	-	54.69
	14	-	50.79
	15	41.08	47.40
	16	38.51	44.44
	17	36.25	-
	18	34.23	-
	19	32.43	-

Engranajes de serie de fábrica

Para baterías de NiMH de 6 o 7 celdas y baterías LiPo 2s/3s

No encaja

No recomendado para el motor estándar



### Ajuste de la rueda dentada

La incorrecta instalación de la rueda dentada es la causa más común del desmontaje de los engranajes rectos. Su modelo incluye un sistema de posicionamiento de engranajes fijos para simplificar el proceso y asegurar los ajustes adecuados de la rueda dentada. Acceda a los engranajes, para ello extraiga los tres tornillos de cabeza semiesférica de 3 x 8 mm de la cubierta del engranaje y, a continuación, retire la cubierta del engranaje. Extraiga el motor o ensamblaje de la placa del motor del chasis.



Para ajustar la rueda dentada, use el cuadro de la izquierda para identificar las posiciones del tornillo en la placa del motor (A - H) que corresponden con el tamaño del engranaje de piñón del motor (9-T - 22-T) y el engranaje recto elegido (39-T o 45-T). Extraiga los dos tornillos del motor o la placa del motor y vuelva a instalar en las posiciones correspondientes. Vuelva a instalar el motor o ensamblaje de la placa del motor en el chasis.

### Extracción/Instalación del motor

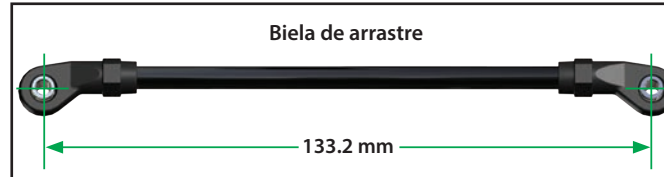
Para acceder al motor, retire la cubierta del engranaje retirando los tres tornillos de 3x8 mm. Extraiga el motor o ensamblaje de la placa del motor del chasis; luego, retire los dos tornillos que sujetan el motor a la placa del motor. Para instalar el motor, siga los pasos inversos a los de la extracción.

### SISTEMA DE DIRECCIÓN DE SERVO

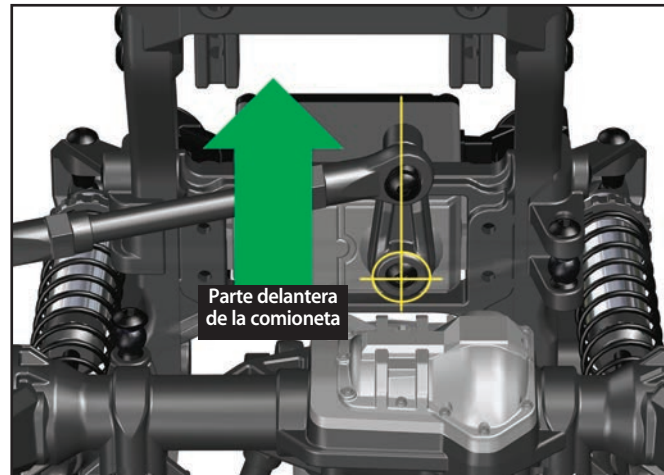
TRX-4 utiliza un solo servo de engranaje de metal para una dirección potente y con reacción.

### Ajuste del sistema de dirección

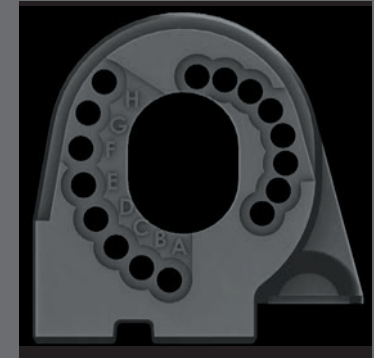
1. Extraiga la bocina del servo y las varillas de dirección del servo.
2. Ajuste el enlace de arrastre a 133.2 mm; ajuste las varillas de dirección a 77.3 mm.



3. Encienda la energía hacia el transmisor y el receptor.
4. Ajuste el nivel de dirección en el transmisor a la posición neutral "0".
5. Conecte un extremo de una varilla de dirección a la palanca de cambio del servo y el otro extremo a la bocina del servo.
6. Coloque la bocina del servo perpendicular a la línea central del vehículo como se muestra a continuación.



Si está utilizando servos de recambio, es importante usar bocinas de servos diseñadas para TRX-4. Las bocinas del servo deben medir 22 mm desde el orificio de montaje del varillaje de la dirección hasta el orificio de montaje del servo.



### Posiciones de los tornillos

#### Emgranaje cilíndrico

	39	45
9	-	A
10	-	B
11	-	C
12	-	D
13	-	E
14	-	F
15	A	G
16	B	H
17	C	-
18	D	-
19	E	-
20	F	-
21	G	-
22	H	-

Pinion

Engranes de serie de fábrica

No encaja

**INSTALACIÓN DEL SERVO T-LOCK**

Los servos de control de diferenciales T-Lock del TRX-4 están instalados y preconfigurados de fábrica. Si necesita extraer los servos o las bocinas de servos para mantenimiento o limpieza, tenga en cuenta cuidadosamente la orientación al volver a instalarlos para asegurarse de que el sistema T-Lock funcione correctamente.

Antes de volver a instalar las bocinas de servos con resortes, restablezca los ejes de salida de los servos en la posición "diferenciales abiertos".

1. Encienda el transmisor y el receptor y conecte los servos T-Lock en sus posiciones correctas en la unidad receptora (*consulte la página 12*).
2. Utilice el interruptor T-Lock del transmisor para asegurarse de que ambos servos funcionen correctamente y, a continuación, coloque el interruptor en la posición "abierto" para los diferenciales delanteros y traseros desbloqueados (*consulte la página 22*).
3. Instale las bocinas de servos tal como se muestra a continuación. Apague el transmisor y los sistemas electrónicos a bordo antes de completar la instalación.

**Servo T-Lock de diferencial delantero**

**Diferenciales abiertos:** Instale la bocina del servo con resortes de manera tal que la ranura del resorte quede perpendicular al acoplamiento como se muestra.



**Diferenciales bloqueados:** Encienda el transmisor y el receptor. Mueva el interruptor T-Lock a su posición media para bloquear el diferencial delantero. Confirme que el eje de salida del servo gira en sentido contrario a las agujas del reloj para girar el bocina del servo hasta la posición que se muestra.

**Servo T-Lock de diferencial trasero**

**Diferenciales abiertos:** Instale la bocina del servo con resortes de manera tal que la ranura del resorte quede paralela al acoplamiento como se muestra.



**Diferenciales bloqueados:** Encienda el transmisor y el receptor. Mueva el interruptor T-Lock hasta la posición más adelante para bloquear el diferencial trasero. Confirme que el eje de salida del servo gira en sentido contrario a las agujas del reloj para girar el bocina del servo hasta la posición que se muestra.

**MONTAJE DE LA ESTRUCTURA DE RECAMBIO****Torre trasera**

La torre del amortiguador trasera se puede instalar en dos ubicaciones diferentes y en dos orientaciones cada una. Esto es para permitir un ajuste preciso del ángulo de los amortiguadores traseros. Las bolas huecas de las tapas del amortiguador también se pueden reemplazar con versiones de compensación (parte n.º 5355, que se vende por separado) para ajustar aún más el ángulo del amortiguador.

Su modelo requiere mantenimiento a tiempo para permanecer en óptimas condiciones de funcionamiento. **Los siguientes procedimientos deben tomarse con seriedad.**

**Inspeccione el modelo para detectar daños o desgaste evidentes.**

**Considere los siguientes aspectos:**

1. Piezas rotas, dobladas o dañadas.
2. Controle las ruedas y la dirección para detectar agarrotamiento.
3. Controle el funcionamiento de los amortiguadores.
4. Verifique los cables para detectar cables deshilachados o conexiones sueltas.
5. Controle el montaje del receptor y servos y del control de velocidad.
6. Verifique el ajuste de las tuercas con una llave.
7. Verifique el funcionamiento del sistema de radio, especialmente el estado de las baterías.
8. Verifique que no haya tornillos sueltos en la estructura del chasis o en la suspensión.
9. Inspeccione los engranajes en busca de dientes rotos o residuos alojados entre los dientes.
10. Verifique el ajuste del embrague antirrebote.

**Otras tareas periódicas de mantenimiento:**

• **Almohadillas de embrague antirrebote (material de fricción):**

Bajo condiciones normales de uso, el material de fricción en el embrague antirrebote se desgasta lentamente. Si el grosor de cualquiera de las zapatas del embrague antirrebote es de 0.35 mm o menor, debe cambiar el disco de fricción. Medir el espesor de la almohadilla utilizando calibradores.



- **Chasis:** Mantenga el chasis libre de suciedad y mugre acumulados. Inspeccione periódicamente el chasis en busca de daños.
- **Motor:** Cada 10 a 15 puestas en marcha, extraiga, limpie y lubrique el motor. Use un producto, por ejemplo un aerosol de limpieza para motores eléctricos, para eliminar la suciedad del motor. Luego de la limpieza, lubrique los rodamientos en cada extremo del motor con una gota de aceite liviano para motores eléctricos.

- **Amortiguadores:** Mantenga el nivel de aceite completo en los amortiguadores. Utilice únicamente aceites para amortiguadores 100 % pura silicona para prolongar la duración del sellado. Si tiene pérdidas en la parte superior del amortiguador, inspeccione la junta tórica en la tapa superior en busca de señales de daños o distorsión debido a un ajuste excesivo. Si la parte inferior del amortiguador pierde, entonces es hora de una renovación. El kit de renovación de Traxxas para dos amortiguadores es la pieza n.º 8262.
- **Suspensión:** Inspeccione el modelo periódicamente para controlar si existen daños como cabezales de rótula doblados, varillas de acoplamiento dobladas, ejes del amortiguador doblados, tornillos sueltos u otros signos de tensión o torsión. Reemplace los componentes, según sea necesario.
- **Sistema de transmisión:** Inspeccione la línea de transmisión para ver si hay signos de desgaste tales como ejes de transmisión centrales desgastados, sucios o corroídos, juntas de eje de transmisión de velocidad constante sucias (en el centro y en la parte delantera) y cualquier ruido u obstrucción inusual. No permita que la suciedad y la mugre se acumulen en las tazas de dirección. Después de la limpieza, lubrique los pasadores y los pasadores cruzados con una gota de aceite ligero de la máquina. NO utilice demasiado aceite para evitar la acumulación de polvo y suciedad. Extraiga la cubierta de engranajes. Inspeccione el engranaje recto para ver su desgaste y controle el ajuste del tornillo de presión en el engranaje del piñón. Ajuste, limpie y cambie los componentes necesarios.

**Almacenamiento**

Cuando termine de usar el modelo por el día, séquelo con aire comprimido o use un cepillo de cerdas suaves para quitar el polvo del vehículo. Siempre desconecte y extraiga las baterías del modelo cuando el modelo esté guardado. Si el modelo estará guardado durante un largo tiempo, entonces extraiga también las baterías del transmisor.



Use siempre protector para los ojos cuando utilice aire comprimido o limpiadores y lubricantes en aerosol.



## Comenzar de nuevo: Restablecer los valores predeterminados de fábrica

Al programar su transmisor TQi, quizás sienta la necesidad de hacer borrón y cuenta nueva. Siga estos simples pasos para restablecer los ajustes de fábrica:

1. Apague el transmisor.
2. Mantenga presionados MENÚ y CONFIGURAR.
3. Encienda el transmisor.
4. Suelte MENÚ y CONFIGURAR.  
La luz LED del transmisor parpadeará en rojo.
5. Presione MENÚ 6 veces. El led del transmisor parpadeará en rojo siete veces.
6. Presione CONFIGURAR para borrar las configuraciones. La luz LED se encenderá en verde y el transmisor se restablecerá a los valores predeterminados de fábrica.

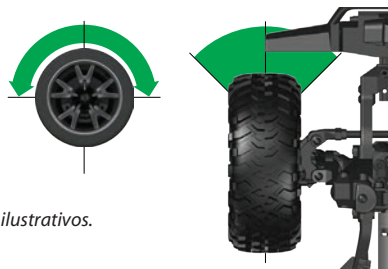
Su transmisor Traxxas cuenta con una perilla multifunción que se puede configurar para controlar diversas funciones avanzadas del transmisor (configurado por defecto en Control de cruce, consulte la página 17). Para acceder al menú de programación se utiliza el menú y los botones para configurar en el transmisor y se observan las señales de la luz LED. En la página 35 encontrará una explicación de la estructura del menú. Experimente con las configuraciones y las funciones para ver si pueden mejorar su experiencia de conducción.

## Sensibilidad de la dirección (exponencial)

La perilla multifunción en el transmisor TQi puede configurarse para controlar la sensibilidad de la dirección (también denominada exponencial). La configuración estándar de la sensibilidad de la dirección es "normal (exponencial cero)", con el cuadrante girado completamente hacia la izquierda en su rango de recorrido. Este ajuste proporciona una respuesta del servo lineal: El movimiento del servo de dirección coincide exactamente con la entrada de la rueda de dirección del transmisor. Al girar la perilla hacia la derecha desde la izquierda, cambiará a la configuración "exponencial negativo" y la sensibilidad de la dirección disminuirá. Esto reducirá la receptividad del servo cerca de la posición neutral y aumentará la sensibilidad a medida que el servo alcance los límites de su rango de recorrido. Cuanto más se gire la perilla, mayor será el cambio en el movimiento del servo de dirección. El término "exponencial" proviene de este efecto, el recorrido del servo cambia exponencialmente en proporción a la entrada desde la rueda de dirección. El efecto exponencial se indica como un porcentaje, cuando mayor es el porcentaje, mayor es el efecto. En las siguientes ilustraciones se muestra cómo funciona esto.

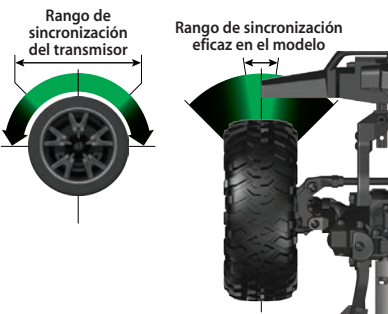
*Sensibilidad normal de la dirección  
(0% de efecto exponencial):*

*En esta ilustración, el recorrido del servo de dirección (y con él, el movimiento de dirección de las ruedas delanteras del modelo) se corresponde de manera exacta con la rueda de dirección. Los rangos se han exagerado a los fines ilustrativos.*



*Sensibilidad de dirección disminuida  
(exponencial negativo):*

*Al girar la perilla multifunción a la derecha, la sensibilidad de la dirección del modelo disminuye. Observe que el recorrido relativamente grande de la rueda de dirección resulta en un recorrido más corto del servo. Cuanto más se gire la perilla, mayor será el efecto. La sensibilidad de dirección disminuida puede ser útil cuando se utiliza el modelo en superficies de baja tracción, cuando se conduce a gran velocidad o en pistas que favorecen las curvas abiertas donde se requieren movimientos de dirección suaves. Los rangos se han exagerado a los fines ilustrativos.*



## Sensibilidad de aceleración (Exponencial de aceleración)

La perilla multifunción se puede configurar para controlar la sensibilidad de aceleración. La sensibilidad de aceleración funciona de igual forma que la sensibilidad de la dirección, pero aplica el efecto al canal del acelerador. Solo se ve afectada la aceleración hacia adelante, el recorrido de frenado/marcha atrás permanece lineal sin importar la configuración de la sensibilidad de aceleración.

## Porcentaje de dirección (Dual-Rate)

La perilla multifunción se puede configurar para controlar la cantidad (porcentaje) de recorrido del servo aplicado a la dirección. Si se gira la perilla multifunción totalmente en sentido horario, se brinda el máximo recorrido de la dirección. Si se gira la perilla en sentido antihorario, se reduce el recorrido de la dirección (**Nota:** El girar el sintonizador en sentido antihorario hasta el final eliminará todo el recorrido del servo). Tenga en cuenta que las configuraciones de Finales de recorrido de la dirección definen el recorrido máximo de la dirección del servo. Si establece el porcentaje de dirección en 100% (al girar la perilla multifunción completamente en sentido horario), el servo recorrerá todo el camino hasta su final de recorrido, pero no pasándolo. Muchos corredores establecen Dual-Rate para tener tanto recorrido de la dirección como necesiten en el giro más cerrado de la pista, lo que hace que el modelo sea más fácil de conducir en el resto de la carrera. Reducir el recorrido de la dirección también puede ser útil ya que es más fácil controlar el modelo en superficies de alta tracción y se limita la salida de la dirección para carreras en circuitos ovals donde no se requieren grandes cantidades de recorrido de la dirección.

## Porcentaje de freno

La perilla multifunción también se puede configurar para controlar la cantidad de recorrido de freno que aplica el servo en un modelo nitro. Los modelos eléctricos no tienen un freno operado por servo, pero la función de Porcentaje de freno funciona de la misma manera en modelos eléctricos. Si se gira la perilla multifunción totalmente en sentido horario, se brinda el máximo recorrido de freno. Si se gira la perilla en sentido antihorario, se reduce el recorrido de freno (**Nota:** El girar el sintonizador en sentido antihorario hasta el final eliminará toda la acción del freno).

## Nivel del acelerador

El configurar la perilla multifunción para que sirva como nivel del acelerador le permitirá regular la posición neutral del acelerador para evitar el arrastre o la aplicación del acelerador no deseados cuando el gatillo del transmisor se encuentre en neutral. **Nota:** Su transmisor está equipado con un modo de búsqueda de nivel del acelerador para evitar funcionamientos descontrolados accidentales. Consulte la columna lateral para obtener más información.



### Gestión de estabilidad de Traxxas (TSM)

La perilla multifunción en el transmisor TQi puede configurarse para controlar la gestión de estabilidad de Traxxas o TSM. TSM permite disfrutar de toda la

velocidad y la aceleración que fueron diseñadas para su modelo Traxxas, lo que le ayuda a mantener el control del vehículo en situaciones de baja tracción o en terrenos desparejos. TSM ayuda a proporcionar aceleración a toda marcha en línea recta en superficies resbaladizas, sin coleos, trompos ni pérdida de control. TSM también mejora notablemente el control de los frenos ya que la TSM hace correcciones para usted, sin inmiscuirse en su diversión ni crear efectos secundarios inesperados.

La perilla multifunción en el transmisor TQi ha sido programada para controlar la TSM. La configuración recomendada (por defecto) para la TSM es girar la perilla multifunción hasta la posición de las 12:00 (la marca cero en el dial).

Gire la perilla hacia la derecha para aumentar la asistencia; gire la perilla hacia la izquierda para disminuir la asistencia. Al girar la perilla hacia la izquierda hasta el tope se apaga completamente la TSM.

**Nota:** La TSM se desactiva automáticamente cuando se conduce o frena marcha atrás.



Al conducir sobre superficies con algo de tracción, es posible que desee reducir el ajuste de la TSM para permitir que el vehículo se sienta más “suelto” para variar el deslizamiento y la variación de potencia, y así sucesivamente. En superficies con muy poca tracción (tierra suelta, hormigón liso, hielo/nieve), aumente la TSM para maximizar la aceleración y el control. Se debe inhabilitar la TSM cuando se necesita una colocación precisa de la rueda, tal como durante el arrastre de rocas o al escalar terreno extremo.

**Nota:** La gestión de la estabilidad de Traxxas (TSM) debe estar completamente apagada mientras se ajusta la dirección.



### CÓDIGOS LED DEL TRANSMISOR

LED color/diseño	Nombre	Notas
	Verde fijo	Modo de conducción normal
	Rojo lento (0,5 s encendido/0,5 s apagado)	Conexión
	Parpadeo rápido en verde (0,1 s encendido / 0,15 s apagado)	Modo de búsqueda de nivel del acelerador
	Parpadeo medio en rojo (0,25 s encendido / 0,25 s apagado)	Alarma de batería baja
	Parpadeo rápido en rojo (0,125 s encendido / 0,125 s apagado)	Falla/Error de enlace
<b>Pautas de programación</b>		
o	Cuenta la cantidad (verde o rojo), luego se detiene	Posición del menú actual
X 8	8 veces rápido en verde	Configuración de menú aceptada (en CONFIGURAR)
X 8	8 veces rápido en rojo	Menú CONFIGURAR no válido

### CÓDIGOS LED DEL RECEPTOR

LED color/diseño	Nombre	Notas
	Verde fijo	Modo de conducción normal
	Rojo lento (0,5 s encendido/0,5 s apagado)	Conexión
	Parpadeo rápido en rojo (0,125 s encendido / 0,125 s apagado)	Prueba de fallos/Detección de bajo voltaje



#### Prueba de fallos

Su sistema de radio Traxxas está equipado con una función a prueba de fallos incorporada que regresa al acelerador a su última posición neutral guardada en caso de que se pierda la señal. La luz LED del transmisor y del receptor parpadearán rápido en rojo.

Para volver a captar la señal luego de que se activó el sistema a prueba de fallos, deberá caminar una mayor distancia más cerca del modelo que la distancia que recorrió el modelo fuera del alcance. Simplemente camine hacia el modelo hasta que vuelva a captar la señal.



#### Modo de búsqueda de nivel del acelerador

Cuando la perilla multifunción está configurada en nivel del acelerador, el transmisor recuerda el ajuste de nivel del acelerador. Si la perilla de nivel del acelerador (perilla multifunción) se mueve de su ajuste original cuando el transmisor está apagado, o mientras el transmisor se usa para controlar a otro modelo, el transmisor ignora la posición real de la perilla de nivel. Esto evita que el modelo se salga de control por accidente. La luz LED en la cara del transmisor parpadeará rápidamente en verde y la perilla de nivel del acelerador (perilla multifunción) no ajustará el nivel hasta que se vuelva a su posición original que está guardada en la memoria. Para restablecer el control del nivel del acelerador, simplemente gire la perilla multifunción en cualquier dirección hasta que la luz LED deje de parpadear.

**Finales de recorrido de la dirección y del acelerador**

El transmisor TQi le permite elegir el límite del rango de recorrido del servo (o su "final de recorrido") de forma independiente para los recorridos izquierdo y derecho (en el canal de dirección) y el recorrido del acelerador/freno (en el canal del acelerador). Esto le permite ajustar con precisión las configuraciones del servo para evitar el agarrotamiento ocasionado por el movimiento que provoca el servo en los enlaces de la dirección y del acelerador (en el caso de un modelo nitro) más allá de sus límites mecánicos. Las configuraciones de final de recorrido que seleccione representarán lo que desea que sea el recorrido máximo del servo; las funciones de Porcentaje de dirección o de Porcentaje de freno no anularán las configuraciones de Final de recorrido.

**Subnivel de la dirección y del acelerador**

La función de subnivel se utiliza para establecer con precisión el punto neutral del servo de la dirección o del acelerador en caso de que el simple hecho de configurar la perilla de nivel en "cero" no centre completamente al servo. Cuando se selecciona, el subnivel permite ajustes más precisos para la posición del eje de salida del servo para una configuración exacta del punto neutral. Establezca siempre la perilla de nivel de la dirección en cero antes de realizar los ajustes finales (si se requieren) con subnivel. Si el nivel del acelerador ha sido ajustado previamente, deberá volverse a programar en "cero" antes de realizar los ajustes finales con subnivel.

**Configuración del bloqueo**

Una vez ajustadas todas estas configuraciones a su gusto, quizás desee desactivar la perilla multifunción para que no se pueda modificar ninguna de sus configuraciones. Esto es especialmente útil si opera varios vehículos con un solo transmisor mediante la memoria modelo Traxxas Link™.

**Configuraciones varias y la perilla multifunción**

Es importante tener en cuenta que las configuraciones realizadas con la perilla multifunción se "superponen" una sobre otra. Por ejemplo, si asigna la perilla multifunción para regular el porcentaje de dirección y lo establece en 50 %, luego vuelve a asignar la perilla para controlar la sensibilidad de la dirección, el transmisor "recordará" el ajuste del porcentaje de dirección. Los ajustes que realice a la sensibilidad de la dirección se aplicarán a la configuración de recorrido de la dirección de 50 % que seleccionó previamente. De igual forma, el configurar la perilla multifunción en "desactivada" evitará que la perilla realice otros ajustes, pero todavía se aplicará la última configuración de la perilla multifunción.

**MEMORIA MODELO TRAXXAS LINK**

La memoria modelo Traxxas Link es una función exclusiva con patente en trámite del transmisor TQi. Cada vez que el transmisor se conecta a un nuevo receptor, guarda a ese receptor en su memoria junto con todas las configuraciones asignadas a ese receptor. Cuando el transmisor y cualquier receptor conectado se encienden, el transmisor automáticamente recuerda las configuraciones para ese receptor. No es necesario seleccionar manualmente a su vehículo de una lista de entradas de memoria de modelos.

**Bloqueo de modelo**

La función de la memoria modelo Traxxas Link puede almacenar hasta treinta modelos (receptores) en su memoria. Si conecta un trigésimo primer receptor, la memoria modelo Traxxas Link eliminará al receptor "más antiguo" de su memoria (en otras palabras, se eliminará al modelo que usó hace más tiempo). El activar el bloqueo de modelo bloqueará al receptor en la memoria de manera tal que no pueda ser eliminado.

También puede conectar varios transmisores TQi al mismo modelo, lo que permite elegir cualquier transmisor y cualquier modelo conectado con anterioridad en su colección y simplemente encenderlos y conducirlos. Con la memoria modelo Traxxas Link, no es necesario recordar qué transmisor va con qué modelo, y nunca es necesario tener que seleccionar un modelo de una lista de entradas de memoria de modelos. El transmisor y el receptor hacen todo por usted de forma automática.

**Para activar el bloqueo de modelo:**

1. Encienda el transmisor y el receptor que desea bloquear.
2. Presione y mantenga presionado MENÚ. Suelte el botón cuando la luz LED de estado parpadee en verde.
3. Presione MENÚ tres veces. La luz LED de estado parpadeará en verde cuatro veces reiteradamente.
4. Presione CONFIGURAR. La luz LED de estado parpadeará en verde en intervalos de un parpadeo.
5. Presione CONFIGURAR una vez. La luz LED de estado parpadeará en rojo una vez reiteradamente.
6. Presione MENÚ una vez. La luz LED de estado parpadeará en rojo dos veces reiteradamente.
7. Presione CONFIGURAR. La luz LED parpadeará rápidamente en verde. La memoria está ahora bloqueada. Presione y mantenga presionado MENÚ para volver al modo de conducción.

**Nota:** Para desbloquear una memoria, presione CONFIGURAR dos veces en el paso 5. La luz LED parpadeará rápidamente en verde para indicar que el modelo está desbloqueado. Para desbloquear todos los modelos, presione MENÚ dos veces en el paso 6 y luego presione CONFIGURAR.

**Para eliminar un modelo:**

En algún momento, quizás desee eliminar de su memoria a un modelo que ya no conduce.

1. Encienda el transmisor y el receptor que desea eliminar.
2. Presione y mantenga presionado MENÚ. Suelte el botón cuando la luz LED de estado parpadee en verde.
3. Presione MENÚ tres veces. La luz LED de estado parpadeará en verde cuatro veces reiteradamente.
4. Presione CONFIGURAR una vez. La luz LED de estado parpadeará en verde una vez reiteradamente.
5. Presione MENÚ una vez. La luz LED de estado parpadeará en verde dos veces reiteradamente.
6. Presione CONFIGURAR. La memoria está ahora seleccionada para su eliminación. Presione CONFIGURAR para eliminar al modelo. Presione y mantenga presionado MENÚ para volver al modo de conducción.

### ÁRBOL DE MENÚ

El Árbol de menú a continuación muestra cómo navegar entre las diversas configuraciones y funciones del transmisor TQi. Presione y mantenga presionado MENÚ para ingresar al Árbol de menú y utilice los siguientes comandos para navegar por el menú y seleccionar opciones.

**MENÚ:**\*Al ingresar a un menú, siempre comience por la parte superior. Presione MENÚ para bajar por el Árbol de menú. Al alcanzar la parte inferior del árbol, presione nuevamente MENÚ si desea regresar a la parte superior.

**CONFIGURAR:**\*Presione CONFIGURAR para deslizar por el Árbol de menú y seleccionar opciones. Cuando se ingresa una opción en la memoria del transmisor, la luz LED de estado parpadeará rápidamente en verde.

**ATRÁS:**\*Presione MENÚ y CONFIGURAR para regresar un nivel en el Árbol de menú.

**SALIR:** Presione y mantenga presionado MENÚ para salir de la programación. Se guardarán sus opciones seleccionadas.

**ECO:** Presione y mantenga presionado CONFIGURAR para activar la función "eco". Eco "repetirá" su posición actual en el Árbol de menú en caso de que pierda su lugar. Por ejemplo: si su posición actual es Finales de recorrido del canal de la dirección, el mantener presionado CONFIGURAR hará que la luz LED parpadee dos veces en verde, una vez en verde y luego tres veces en rojo. Eco no alterará sus ajustes ni modificará su posición en la secuencia de programación.

A continuación se incluye un ejemplo de cómo acceder a una función del árbol de menú. En este ejemplo, el usuario establece la perilla multifunción como el control de porcentaje de dirección (velocidad doble).

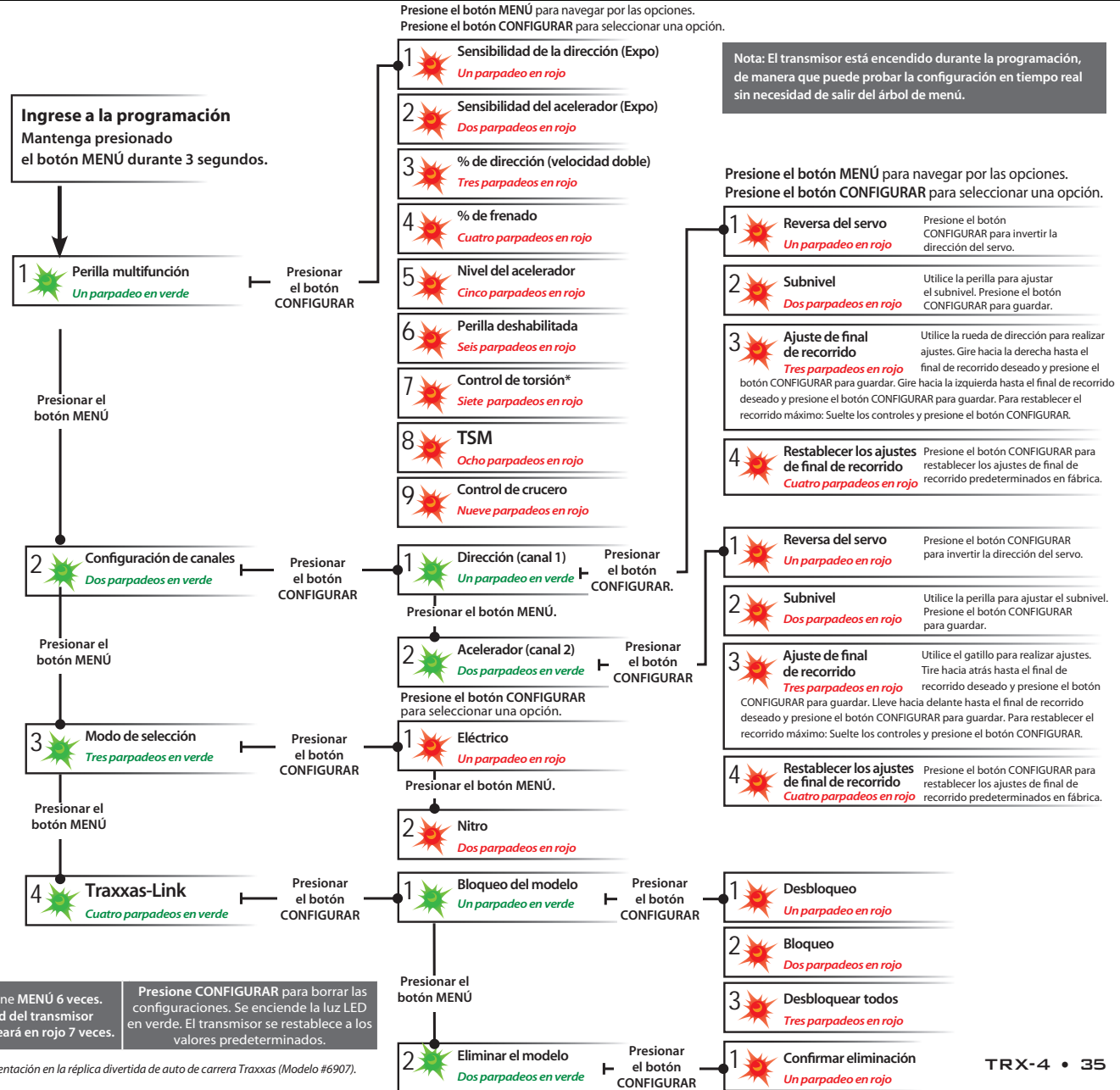
Siga estos pasos para configurar la perilla multifunción para que controle el PORCENTAJE DE DIRECCIÓN (VELOCIDAD DOBLE):

1. Encienda el transmisor.
2. Mantenga presionado el botón CONFIGURAR hasta que se ilumine el led en verde. Parpadeará en intervalos simples.
3. Presione el botón CONFIGURAR. El led rojo parpadeará en intervalos simples para indicar que la Sensibilidad de la dirección (Expo) se ha seleccionado.
4. Presione el botón MENÚ dos veces. El led rojo parpadeará tres veces de forma repetida para indicar que el porcentaje de dirección (velocidad doble) se ha seleccionado.
5. Presione el botón CONFIGURAR para realizar la selección. El led verde parpadeará rápido 8 veces para indicar la selección exitosa.
6. Mantenga presionado el botón MENÚ para regresar al modo de conducción.

#### Restablecer los valores predeterminados de fábrica:

Transmisor APAGADO	Mantenga presionados MENÚ y CONFIGURAR	Transmisor ENCENDIDO	Suete MENÚ y CONFIGURAR Parpadea luz LED roja.	Presione MENÚ 6 veces. El led del transmisor parpadeará en rojo 7 veces.	Presione CONFIGURAR para borrar las configuraciones. Se enciende la luz LED en verde. El transmisor se restablece a los valores predeterminados.
--------------------	--	----------------------	---	---	--

El control de arranque es una característica diseñada para utilizar solamente con el sistema de alimentación en la réplica divertida de auto de carrera Traxxas (Modelo #6907).



Configurar la perilla multifunción para SENSIBILIDAD DE LA DIRECCIÓN (Expo)						Presione/mantenga presionado MENU la luz LED verde parpadea	Presione CONFIGURAR la luz LED roja parpadea	Presione CONFIGURAR la luz LED roja parpadea (8 veces)	Presione/mantenga presionado MENU, regresa al modo de conducción	
Configurar la perilla multifunción para SENSIBILIDAD DEL ACELERADOR (Expo)						Presione/mantenga presionado MENU la luz LED verde parpadea	Presione CONFIGURAR la luz LED roja parpadea	Presione MENU para confirmar, la luz LED roja parpadea (2 veces)	Presione CONFIGURAR para seleccionar, la luz LED verde parpadea (8 veces)	Presione/mantenga presionado MENU, regresa al modo de conducción
Configurar la perilla multifunción para DUAL-RATE DE LA DIRECCIÓN (%)						Presione/mantenga presionado MENU la luz LED verde parpadea	Presione CONFIGURAR la luz LED roja parpadea	Presione MENU dos veces, la luz LED roja parpadea (3 veces)	Presione CONFIGURAR para seleccionar, la luz LED verde parpadea (8 veces)	Presione/mantenga presionado MENU, regresa al modo de conducción
Configurar la perilla multifunción para PORCENTAJE DE FRENO (%)						Presione/mantenga presionado MENU la luz LED verde parpadea	Presione CONFIGURAR la luz LED roja parpadea	Presione MENU 3 veces, la luz LED roja parpadea (4 veces)	Presione CONFIGURAR para seleccionar, la luz LED verde parpadea (8 veces)	Presione/mantenga presionado MENU, regresa al modo de conducción
Configurar la perilla multifunción para NIVEL DEL ACELERADOR						Presione/mantenga presionado MENU la luz LED verde parpadea	Presione CONFIGURAR la luz LED roja parpadea	Presione MENU 4 veces, la luz LED roja parpadea (5 veces)	Presione CONFIGURAR para seleccionar, la luz LED verde parpadea (8 veces)	Presione/mantenga presionado MENU, regresa al modo de conducción
Para BLOQUEAR la perilla multifunción						Presione/mantenga presionado MENU la luz LED verde parpadea	Presione CONFIGURAR la luz LED roja parpadea	Presione MENU 5 veces, la luz LED roja parpadea (6 veces)	Presione CONFIGURAR para bloquear, la luz LED verde parpadea (8 veces)	Presione/mantenga presionado MENU, regresa al modo de conducción
Configurar la perilla multifunción para CONTROL DE ARRANQUE*						Presione/mantenga presionado MENU la luz LED verde parpadea	Presione CONFIGURAR la luz LED roja parpadea	Presione MENU 6 veces, la luz LED roja parpadea (7 veces)	Presione CONFIGURAR para seleccionar, la luz LED verde parpadea (8 veces)	Presione/mantenga presionado MENU, regresa al modo de conducción
Configurar la perilla multifunción para TSM						Presione/mantenga presionado MENU la luz LED verde parpadea	Presione CONFIGURAR la luz LED roja parpadea	Presione MENU 7 veces, la luz LED roja parpadea (8 veces)	Presione CONFIGURAR para seleccionar, la luz LED verde parpadea (8 veces)	Presione/mantenga presionado MENU, regresa al modo de conducción
Configurar la perilla multifunción para CONTROL DE CRUCERO						Presione/mantenga presionado MENU la luz LED verde parpadea	Presione CONFIGURAR la luz LED roja parpadea	Presione MENU 8 veces, la luz LED roja parpadea (9 veces)	Presione CONFIGURAR para seleccionar, la luz LED verde parpadea (8 veces)	Presione/mantenga presionado MENU, regresa al modo de conducción
Para REVERTIR la dirección del servo de DIRECCIÓN						Presione/mantenga presionado MENU la luz LED verde parpadea	Presione MENU la luz LED verde parpadea (2 veces)	Presione CONFIGURAR la luz LED verde parpadea	Presione CONFIGURAR la luz LED roja parpadea	Presione CONFIGURAR para revertir la dirección del servo, regresa al modo de conducción
Para configurar el SUBNIVEL del servo de DIRECCIÓN						Presione/mantenga presionado MENU la luz LED verde parpadea	Presione MENU la luz LED verde parpadea (2 veces)	Presione CONFIGURAR la luz LED roja parpadea	Presione MENU la luz LED roja parpadea (2 veces)	Use la perilla multifunción para configurar neutral
Para configurar los FINALES DE RECORRIDO del servo de DIRECCIÓN						Presione/mantenga presionado MENU la luz LED verde parpadea	Presione MENU la luz LED verde parpadea (2 veces)	Presione CONFIGURAR la luz LED roja parpadea	Presione MENU dos veces, la luz LED roja parpadea (3 veces)	Gire la rueda de dirección hasta el máximo recorrido, desado hacia la izquierda o la derecha
Para restablecer los FINALES DE RECORRIDO del servo de DIRECCIÓN a los valores predeterminados.						Presione/mantenga presionado MENU la luz LED verde parpadea	Presione MENU la luz LED roja parpadea (2 veces)	Presione CONFIGURAR la luz LED verde parpadea	Presione MENU 3 veces, la luz LED roja parpadea (4 veces)	Presione CONFIGURAR para restablecer los finales de recorrido
Para REVERTIR la dirección del servo del ACELERADOR						Presione/mantenga presionado MENU la luz LED verde parpadea	Presione MENU la luz LED verde parpadea (2 veces)	Presione CONFIGURAR la luz LED roja parpadea	Presione MENU la luz LED roja parpadea (2 veces)	Presione CONFIGURAR para revertir la dirección del servo, regresa al modo de conducción
Para configurar el SUBNIVEL del servo del ACELERADOR						Presione/mantenga presionado MENU la luz LED verde parpadea	Presione MENU la luz LED verde parpadea (2 veces)	Presione CONFIGURAR la luz LED roja parpadea	Presione MENU la luz LED roja parpadea (2 veces)	Use la perilla multifunción para configurar neutral
Para configurar los FINALES DE RECORRIDO del servo del ACELERADOR						Presione/mantenga presionado MENU la luz LED verde parpadea	Presione MENU la luz LED verde parpadea (2 veces)	Presione CONFIGURAR la luz LED roja parpadea	Presione MENU dos veces, la luz LED roja parpadea (3 veces)	Use el gatillo del acelerador para configurar la aceleración o el freno máximo deseados
Para restablecer los FINALES DE RECORRIDO del servo del ACELERADOR a los valores predeterminados.						Presione/mantenga presionado MENU la luz LED verde parpadea	Presione MENU la luz LED roja parpadea (2 veces)	Presione CONFIGURAR la luz LED verde parpadea	Presione MENU 3 veces, la luz LED roja parpadea (4 veces)	Presione CONFIGURAR para guardar, Use el gatillo para probar.
Para REVERTIR la dirección del servo de CAMBIO						Presione/mantenga presionado MENU la luz LED verde parpadea	Presione MENU la luz LED verde parpadea (2 veces)	Presione CONFIGURAR la luz LED roja parpadea	Presione MENU dos veces, la luz LED roja parpadea (3 veces)	Presione CONFIGURAR para revertir la dirección del servo, regresa al modo de conducción

Regule la perilla multifunción hasta que la luz LED se encienda en verde.

## FÓRMULAS DEL ÁRBOL DE MENÚ

Para seleccionar funciones y hacer ajustes al transmisor TQi sin consultar el Árbol de menú, encienda el transmisor, encuentre la función en la columna izquierda que desee ajustar y simplemente siga los pasos correspondientes.



\*El control de arranque es una característica diseñada para utilizar solamente con el sistema de alimentación en la réplica divertida de auto de carrera Traxxas (Modelo #6907).



## PROGRAMACIÓN DE SU TRANSMISOR TQi CON SU APPLE IPHONE, IPAD, IPOD TOUCH, O DISPOSITIVO MÓVIL ANDROID

La módulo inalámbrico Traxxas Link™ (pieza n.º 6511 que se vende por separado) para el transmisor TQi se instala en minutos para transformar su dispositivo Apple® iPhone®, iPad®, iPod touch®, o Android™ en una poderosa herramienta de sintonización que le permite reemplazar el sistema de programación de ledes o botones del transmisor por una interfaz de usuario gráfica a todo color, intuitiva y de alta definición.



### Traxxas Link

La potente aplicación Traxxas Link (disponible en Apple App Store™ o en Google Play™) el brinda un control completo del funcionamiento y sincronización de su modelo Traxxas, con imágenes deslumbrantes y precisión absoluta. Instale los sensores de telemetría de Traxxas Link en el modelo y Traxxas Link mostrará datos en tiempo real, como velocidad, RPM, temperatura y voltaje de la batería.



Compatible con:  
iPod touch (quinta generación y últimas versiones)  
iPad mini  
iPad Pro

iPad 2  
iPad Air  
iPhone 4s (y últimas versiones)  
Android 4.4 (y últimas versiones)

Interfaz táctil e intuitiva de iPhone, iPad, iPod touch, y Android Traxxas Link facilita el aprendizaje, la comprensión y el acceso a las poderosas opciones de sintonización. Controle la configuración de Drive Effects, como la sensibilidad de la dirección y del acelerador, el porcentaje de dirección, la potencia de frenado y el nivel del acelerador simplemente arrastrando los deslizadores táctiles en la pantalla.



Golpee y deslice para ajustar la sensibilidad de la dirección, el nivel del acelerador, el porcentaje de frenado, ¡y más!

### Telemetría en tiempo real

Cuando equipa su modelo con sensores, el tablero de instrumentos Traxxas Link cobra vida mostrándole velocidad, voltaje de la batería, RPM y temperatura. Establezca las advertencias del umbral y registre máximas, mínimas o promedios. Utilice la función de grabación para documentar la visualización de su tablero de instrumentos con sonido, para que pueda prestarle atención al manejo y no perder ninguna cima.



El tablero de instrumentos personalizado de Traxxas Link proporciona datos del rpm, la velocidad, la temperatura y el voltaje en tiempo real.

### Administre hasta 30 modelos con Traxxas Link

El sistema de radio TQi mantiene automáticamente un registro de los vehículos a los que se ha vinculado y las configuraciones que se usaron para cada uno, admite hasta 30 modelos. Traxxas Link brinda una interfaz visual para asignarles nombres a los modelos, personalizar sus configuraciones, adjuntar perfiles y bloquearlos en la memoria. Simplemente elija un modelo y cualquier transmisor vinculado anteriormente, enciéndalos y comience a divertirse.



Memoria modelo Traxxas Link™ simplifica la organización de su colección de vehículos.



La módulo inalámbrico Traxxas Link se vende por separado (n.º de pieza 6511). La aplicación Traxxas Link está disponible en Apple App Store para los dispositivos iPhone, iPad, o iPod touch, o en Google Play para los dispositivos Android. iPhone, iPad, o iPod touch, o el dispositivo Android no se incluyen con la módulo inalámbrico Traxxas Link.

Para obtener más información sobre la módulo inalámbrico Traxxas Link y la aplicación Traxxas Link, visite [Traxxas.com](http://Traxxas.com).





**TRX4**

**TACTICAL ★ UNIT**

MANUAL DEL PROPIETARIO

MODELO 82066-4

**TRAXXAS**

6250 TRAXXAS WAY MCKINNEY, TEXAS 75070

1-888-TRAXXAS