

# XO-1

MODÈLE 64077-3



# TRAXXAS

MANUEL DU PROPRIÉTAIRE

## TABLE DES MATIÈRES

- 3 MESURES DE SÉCURITÉ
- 6 AVANT DE COMMENCER
- 7 OUTILS, FOURNITURES ET ÉQUIPEMENT NÉCESSAIRES
- 8 ANATOMIE DU XO-1
- 9 DÉMARRAGE RAPIDE : MISE À JOUR
- 10 SYSTÈME RADIO TQi DE TRAXXAS
- 18 RÉGLAGE DU CONTRÔLEUR DE VITESSE ÉLECTRONIQUE
- 19 CONDUIRE LE MODÈLE
- 20 RÉGLAGES ESSENTIELS
- 23 ENTRETIEN DU MODÈLE
- 25 RÉGLAGES AVANCÉS
- 28 CONDUIRE À 100 MPH
- 31 GUIDE DE RÉGLAGES AVANCÉS DU TQi

Nous vous remercions d'avoir acheté le XO-1™. Ce modèle est capable de performances extrêmes et de grandes vitesses supérieures à tout autre véhicule radiocommandé, se vantant en même temps de la durabilité et de la maniabilité qui caractérisent les modèles Ready-To-Race® de Traxxas. Le transmetteur TQi de 2,4 GHz fourni, conjointement avec le module sans fil Traxxas Link™, accueillent vos dispositifs iPhone®, iPad®, iPod Touch® d'Apple®, ou l'appareil Android™ et l'application Traxxas Link assurant une qualité du réglage d'une complexité et commodité jamais atteintes.

Dans ce manuel, vous trouverez les instructions de fonctionnement et d'entretien du modèle pour que vous en jouissiez pendant des années. Nous savons que vous avez hâte de mettre votre nouveau modèle à l'épreuve, mais avant cela il est très important de lire le manuel du propriétaire. Ce manuel contient toutes les procédures d'installation et d'utilisation permettant d'exploiter à fond le rendement et le potentiel que les ingénieurs de Traxxas ont intégrés dans le modèle.

**Lisez et suivez TOUTES les mesures de précautions et avertissements se trouvant dans ce manuel, dans tous les documents accompagnant le modèle et sur toutes les étiquettes ou tous les autocollants appliqués sur le modèle ou ses accessoires. Leur rôle est de vous indiquer les modalités d'utilisation sécuritaire du modèle et d'en extraire le meilleur rendement et la plus longue durée de vie possible.**

Même pour un amateur chevronné de modèles radiocommandés il est important de lire et bien suivre les procédures décrites dans ce manuel et tous les documents connexes. Nous vous remercions de nouveau d'avoir choisi un produit Traxxas. Nous faisons tous les efforts au quotidien pour assurer la satisfaction du client au plus haut niveau. Nous serons ravis si vous profitez à fond de votre nouveau modèle !

#### Conformité avec la FCC (Commission fédérale des communications)

Ce dispositif contient un module conforme aux normes des dispositifs numériques classe B décrits dans la 15e partie des règles de la FCC. Le fonctionnement en est assujéti aux deux conditions suivantes : (1) Ce dispositif ne doit pas causer d'interférences nuisibles et (2) ce dispositif doit accepter toute interférence reçue, y compris les interférences qui peuvent mener à un fonctionnement non souhaité.

Les normes des dispositifs numériques classe B sont conçues pour assurer une protection raisonnable contre les interférences nuisibles dans les locaux résidentiels. Ce produit émet, utilise et peut rayonner de l'énergie radioélectrique et, en cas de fonctionnement à l'encontre des instructions, peut causer des interférences nuisibles aux radiocommunications. L'utilisateur est averti que toute modification qui n'est pas expressément approuvée par la partie responsable de la conformité peut annuler l'autorisation de l'utilisateur à actionner l'équipement.

#### Canada, Industrie Canada (IC)

Cet appareil numérique de Classe B est conforme aux règlements canadiens ICES-003 et RSS-210. Cet appareil est conforme aux normes RSS d'Industrie Canada exempts de licence. Le fonctionnement en est assujéti aux deux conditions suivantes : Ce dispositif peut ne pas causer de brouillage et Ce dispositif doit accepter tout brouillage, y compris ceux qui peuvent mener à un fonctionnement non souhaité de l'appareil.

#### Déclaration sur l'exposition aux fréquences radio (RF)

Cet équipement est conforme aux limites d'exposition aux fréquences radio prévues par la FCC et Industrie Canada pour un environnement non contrôlé. Cet équipement doit être installé et utilisé en gardant une distance minimum de 20 centimètres entre le radiateur et le corps ou d'autres personnes et ne doit pas être colocalisé ou utilisé conjointement avec une autre antenne ou un autre transmetteur.

#### Système radio TQi

Fréquence de fonctionnement : 2414 à 2453 MHz

Alimentation maximale de radiofréquence : Puissance maximale 9,7 dBm

#### Connecteur de pile avec identifiant (iD) de Traxxas

Fréquence de fonctionnement : 13,56 MHz

Alimentation maximale de radiofréquence : Puissance maximale -29,27 dBu/m à 10 m

### Soutien à la clientèle de Traxxas

Le soutien à la clientèle de Traxxas vous accompagne dans chaque étape de la procédure. Voir la page suivante pour apprendre les moyens de communiquer avec nous et vos options en matière de soutien.



### Démarrage rapide

Ce manuel est prévu d'une trajectoire de démarrage rapide qui décrit les procédures nécessaires pour rendre opérationnel le modèle. Le démarrage rapide ne vous dispense pas de lire le manuel en entier. Le seul but du démarrage rapide est de vous diriger vers les différentes sections du manuel pour que vous puissiez vous familiariser plus rapidement avec les fonctions élémentaires du modèle. N'utilisez pas le modèle sans avoir bien lu les consignes, les avertissements et les mesures de précaution prévus pour votre modèle. Faites bien attention aux avertissements au début et sur le parcours de ce manuel. Le guide de démarrage rapide se trouve à la page 9.



### INSCRIPTION DU MODÈLE

Pour mieux vous servir en tant que client, veuillez inscrire votre produit en ligne à l'adresse [Traxxas.com/register](http://Traxxas.com/register) dans les 10 jours après l'achat.

[Traxxas.com/register](http://Traxxas.com/register)

Contenu intégral ©2019 Traxxas. Traxxas, Ready-To-Race, Ready-To-Win, E-Maxx et ProGraphix sont des marques de commerce ou des marques déposées de Traxxas. D'autres noms de marque et marques sont la propriété de leurs titulaires respectifs et sont utilisés seulement aux fins de l'identification. Aucune partie de ce manuel ne peut être reproduite ou distribuée dans les médias imprimés ou électroniques sans la permission écrite expresse de Traxxas. Les caractéristiques sont susceptibles d'être modifiées sans préavis.

Traxxas  
6250 Traxxas Way  
McKinney, Texas, 75070  
Téléphone : 972-549-3000  
Appel gratuit : 1-888-TRAXXAS

Internet :  
[Traxxas.com](http://Traxxas.com)  
Adresse de courriel :  
[support@Traxxas.com](mailto:support@Traxxas.com)



# ATTENTION !

**RISQUE D'INCENDIE, DE BLESSURE OU DE DÉCÈS**



**Uniquement pour les experts ! Ce produit n'est pas un jouet. Ce produit est destiné au niveau de compétence le plus élevé et n'est pas indiqué aux enfants ou aux mineurs de moins de 16 ans. Le fonctionnement et l'entretien de l'appareil par des personnes ayant moins de 18 ans doivent être surveillés par un adulte responsable.** La propriété et le fonctionnement de l'XO-1 sont destinés exclusivement aux utilisateurs expérimentés avec des compétences avancées et des aptitudes à la conduite de haut niveau. Il faut faire preuve de responsabilité, maturité et bon sens. Ce modèle doit être traité avec respect et attention pour assurer votre sécurité et celle des autres. Il faut le conduire uniquement à la vitesse maximum sur un circuit fermé, comme une piste ou une bande de dragster où il y a des barricades de sécurité et des points de contrôle de l'accès des piétons. L'utilisation de l'XO-1 d'une manière négligente, dangereuse, sans une préparation et des soins adéquats peut mener à des collisions à conséquences catastrophiques, comme des blessures graves ou le décès. Connaissez vos limites. Soyez honnête avec vous-même en évaluant vos aptitudes réelles et assurez-vous que vous avez à votre disposition un endroit où vous puissiez utiliser le modèle de manière sécuritaire.

Le XO-1 fonctionne avec des piles LiPo. Les piles LiPo présentent un grave risque d'incendie et de blessures si elles sont incorrectement manipulées ou utilisées. L'utilisateur doit lire et comprendre toutes les consignes, tous les avertissements et toutes les précautions concernant la manipulation, l'entretien et l'utilisation des piles LiPo. Il faut utiliser un chargeur équilibreur de piles LiPo (tels que l'EZ-Peak Plus de Traxxas, pièce # 2970, ou l'EZ-Peak Dual, pièce # 2972, chacun vendu séparément) pour charger les piles. Communiquez avec Traxxas ou votre marchand d'agrément si vous ne savez pas ce que c'est qu'un chargeur équilibreur de piles LiPo. **N'UTILISEZ JAMAIS UN CHARGEUR NIMH OU NICAD POUR CHARGER DES PILES LIPO CAR CELA RISQUE DE PROVOQUER DES INCENDIES, DES DOMMAGES MATÉRIELS ET/OU DES BLESSURES OU LE DÉCÈS.**

## Déclaration de responsabilité :

Ce produit est remis par Traxxas à l'acheteur qui entend accepter la responsabilité suivante : conduire ce modèle et utiliser les accessoires l'accompagnant d'une manière négligente, inadéquate ou dangereuse peut mener à des blessures graves ou au décès. En outre, l'acheteur assume toute responsabilité résultant de l'abus, de la manipulation dangereuse, du non-respect des consignes et de toute action constituant une violation des lois ou des règlements en vigueur. Traxxas et tous ses fournisseurs et équipementiers ne sont pas responsables des blessures, des pertes matérielles ou de vies résultant de l'utilisation de ce produit dans toutes les circonstances, y compris à la suite d'un comportement intentionnellement négligent, irresponsable ou accidentel. Traxxas et tous ses fournisseurs et équipementiers ne sont pas responsables des dommages spéciaux, indirects, fortuits ou accessoires résultant de l'assemblage, de l'installation ou de l'utilisation de ses produits ou de tout accessoire ou produit chimique nécessaire pour utiliser leurs produits. Par l'acte d'utiliser ce produit, l'utilisateur accepte toutes les responsabilités en découlant et dégage Traxxas et tous ses fournisseurs et équipementiers de toute responsabilité associée à son utilisation.

Si, en tant qu'utilisateur, vous n'acceptez pas la responsabilité découlant de la propriété, Traxxas exige que vous n'utilisiez pas ce produit. N'ouvrez pas les matériels ci-joints. Retournez le modèle chez votre marchand d'agrément. **Votre marchand d'agrément ne peut pas accepter, en aucune circonstance, un article retourné ou à échanger s'il a été utilisé ou n'est plus en état tout neuf.**

Toutes les informations contenues dans le présent guide peuvent être modifiées sans préavis. Traxxas réserve le droit de modifier ou améliorer ses produits sans obligation d'inclure lesdits changements dans les produits vendus antérieurement.

## La sécurité est votre responsabilité !



Toutes les instructions et les mesures décrites dans le présent manuel doivent être observées strictement pour assurer l'utilisation sécuritaire du modèle.



Traxxas souhaite que vous utilisiez votre nouveau modèle en toute sécurité. Veuillez observer strictement les précautions décrites dans ce manuel pour assurer le fonctionnement en toute sécurité du produit. Vous êtes le(la) seul(e) responsable du respect des instructions et de la prise des précautions.



**Le XO-1 fonctionne avec des piles LiPo. Les piles LiPo présentent un grave risque d'incendie et de blessures si elles sont incorrectement manipulées ou utilisées. L'utilisateur doit lire et comprendre toutes les consignes, tous les avertissements et toutes les précautions concernant la manipulation, l'entretien et l'utilisation des piles LiPo. Il faut utiliser un chargeur équilibreur de piles LiPo (tels que l'EZ-Peak Plus de Traxxas, pièce # 2970, ou l'EZ-Peak Dual de Traxxas, pièce # 2972, chacun vendu séparément) pour charger les piles. NE chargez PAS les piles fournies avec un chargeur de piles NiMH. Lisez les avertissements supplémentaires visant les piles LiPo à la page 5 de ce manuel.**

- Étant radiocommandé, le modèle est soumis aux brouillages radioélectriques provenant de beaucoup de sources que vous ne pouvez pas contrôler. Puisque les interférences radioélectriques peuvent provoquer des pertes momentanées de la radiocommande, assurez à tout moment une marge de sureté dans toutes les directions autour du modèle afin de prévenir les collisions.
- Faites l'essai de la portée du système radio dans la zone où vous utiliserez le modèle pour vérifier que cette zone est suffisamment couverte. Après l'essai de la portée, d'abord conduisez le modèle lentement dans la zone pour vérifier qu'il n'y a pas de brouillage pouvant causer des pertes de contrôle temporaires.



**Mettez toujours des piles récemment chargées ou toutes neuves dans le modèle pour maximiser la puissance de sortie et la portée du signal.**

- Les moteurs, les piles et le contrôleur de vitesse peuvent chauffer pendant l'utilisation. Évitez les brûlures.
- Choisissez le bon endroit pour conduire le modèle. Votre modèle n'est absolument pas destiné à être utilisé sur les routes publiques ou dans des zones agglomérées où il peut empêcher ou perturber le trafic des piétons ou des véhicules.



**Ne conduisez le XO-o que sur un circuit fermé muni de barricades de sécurité et de points d'accès contrôlés pour les piétons. Cela élimine la possibilité de blessures ou de décès résultant de la collision entre le modèle et une autre personne ou un animal.**

- Ne conduisez pas le XO-1 tout(e) seul(e). Amenez un ami en tant qu'observateur pour vous avertir si une personne ou un animal s'approche de la piste.
- N'utilisez pas le modèle pendant la nuit ou lorsque la vue directe du modèle peut être obstruée ou réduite de quelque manière que ce soit.
- Ne conduisez pas le modèle près de vous-même, car une erreur ou la perte du contrôle peut entraîner la collision du modèle avec vous ou d'autres spectateurs.
- Examinez la zone où vous conduirez le modèle pour vérifier que le revêtement de la chaussée n'est pas inégal ou rompu et qu'il n'y a pas de débris. Les débris et les revêtements en mauvais état peuvent provoquer des dommages et/ou la perte du contrôle du modèle.
- Vérifiez toujours attentivement que le modèle ne présente pas de dommages ou n'a pas de composantes en mauvais état avant de l'utiliser. Ne conduisez pas le modèle s'il est endommagé de quelque manière que ce soit. Resserrez toute pièce de quincaillerie qui se serait relâchée. Resserrez les écrous de roue avant chaque utilisation et vérifiez périodiquement qu'ils sont bien serrés lors de l'utilisation.
- Ne soulevez jamais le modèle en le prenant par les pneus ou les roues. Gardez vos mains à distance des pièces mobiles à chaque fois que les piles sont branchées.
- Rangez le XO-i sans piles, hors de la portée des enfants et de l'accès d'autres conducteurs non autorisés. Verrouillez le système électrique lorsque le modèle est rangé pour empêcher que des conducteurs non autorisés aient accès à sa capacité maximum de 100 mph.
- Débranchez toujours les piles lorsque le modèle n'est pas utilisé. Ne rangez jamais le modèle avec les piles car cela peut provoquer un incendie menant à des dommages matériels, à des blessures graves et même au décès.
- Le facteur le plus important est de faire appel au bon sens à tout moment.

**La liste des avertissements et des mesures de précaution n'est pas exhaustive. Lisez bien et en entier ce manuel et retenez les autres avertissements et mesures de précaution plus détaillées s'y retrouvant.**



## ATTENTION ! AVERTISSEMENT ! DANGER !

### RISQUE D'INCENDIE !

Avant l'utilisation, lisez et suivez toutes les instructions, les avertissements et les précautions visant la charge et l'opération du modèle données par le fabricant. Les piles au lithium polymère présentent un grand risque d'incendie si elles ne sont pas correctement manipulées en conformité avec les instructions. Ne jamais permettre aux enfants de moins de 14 ans de charger ou d'utiliser des piles sans être surveillés par un adulte responsable et bien informé.

- Pour charger ou décharger, mettre toujours la pile dans un boîtier ignifuge et sur une surface inflammable comme le béton.
- Charger TOUJOURS les piles dans un endroit bien-aéré.
- ÉLOIGNER les objets inflammables et les matériaux combustibles de l'endroit de charge.
- Ne JAMAIS utiliser le chargeur équilibreur au lithium polymère (LiPo) sans adaptateur équilibreur pour charger des piles LiPo.
- Ne JAMAIS laisser les piles en train de charger sans surveillance.
- Si une pile ou un élément de pile est endommagé de quelque façon, ne PAS charger, décharger ou utiliser la pile.



**ATTENTION** - Les piles au lithium polymère (LiPo) sont bien plus volatiles que d'autres piles rechargeables. La charge et la décharge des piles peuvent provoquer des incendies, des explosions, des blessures graves et des dégâts matériels si elles ne sont pas effectuées en conformité avec les instructions.

Utilisez **UNIQUEMENT** un chargeur équilibreur spécialement conçu pour charger des piles LiPo. Traxxas recommande le chargeur EZ-Peak Plus (pièce # 2970) ou le chargeur EZ-Peak Dual (pièce # 2972), chacun vendu séparément. Ne jamais utiliser des chargeurs ou des modes de charge du type NiMH ou NiCad pour charger les piles LiPo. L'utilisation d'un chargeur ou mode de charge du type NiMH ou NiCad endommage les piles et peut provoquer des incendies et des blessures.

Ne JAMAIS charger ou utiliser une pile ou un bloc piles LiPo présentant quelque dommage ou difformité que ce soit. Le gonflement est un signe de dommage interne. Si une pile gonfle, change de forme ou semble endommagée, NE LA CHARGEZ PAS. Suivez les instructions visant l'élimination de la pile et jetez-la correctement et sans risques.

Ne JAMAIS permettre aux enfants de moins de 14 ans de charger ou d'utiliser des piles sans être surveillés par un adulte responsable et bien informé.

Vérifier TOUJOURS attentivement les piles LiPo avant de les charger. Assurez-vous qu'il n'y a pas de fils ou connecteurs lâches, d'isolations de fils endommagées, d'emballages de piles endommagés, de dommages par impact, de fuites liquides, de gonflage (signe de dommages internes), de déformation des piles, d'étiquettes manquantes ou tous autres dommages ou défauts. Si vous constatez un seul des cas ci-dessus, NE PAS CHARGER ou utiliser le bloc piles. Suivez les "CONSIGNES POUR L'ÉLIMINATION DES PILES" ci-jointes et jetez les piles sans risques.

NE PAS laisser se toucher les contacts ou les fils exposés de la pile. Cela présente le risque de court-circuit et d'incendie.

Chargez TOUJOURS les piles dans un récipient ignifuge.

Ne JAMAIS charger les piles sur du bois, du tissu, sur le tapis ou tout autre matériau inflammable. Avoir à portée de main un extincteur chimique en cas d'incendie.

NE PAS conserver ou charger les piles LiPo avec ou près de tout autre type de pile ou bloc piles, y compris d'autres LiPo. Stocker et transporter les piles LiPo dans un endroit sec et frais. Ne pas les stocker directement dans la lumière du soleil. Ne pas permettre à la température de stockage de dépasser 140°F ou 60°C car les éléments des piles peuvent être endommagés et il y a le risque d'incendie.

- AVANT de charger, s'assurer TOUJOURS que le réglage du chargeur correspond exactement au type (la composition chimique), aux spécifications et à la configuration de la pile à charger.
- NE PAS dépasser le taux de charge maximum recommandé par le fabricant.
- NE PAS démonter, écraser, court-circuiter les piles ou les piles et ne PAS les exposer aux flammes ou à toute autre source d'inflammation.

NE PAS démonter et charger les éléments des piles LiPo.

NE PAS essayer d'assembler votre propre bloc piles LiPo à partir d'éléments disparates.

RANGÉZ les blocs piles en toute sécurité hors de la portée des enfants et des animaux de compagnie.

Agir TOUJOURS avec précaution et utiliser le bon sens à tout moment.

### MESURES DE PRÉCAUTION VISANT LA CHARGE ET LA DÉCHARGE DES PILES

La charge et la décharge des piles LiPo, à la différence d'autres piles, présente un risque accru d'incendie menant à des blessures et pertes matérielles.

Les piles LiPo avec identifiant (iD) de Traxxas Power Cell disposent de conduits d'équilibrage innovants qui sont intégrés dans le connecteur et isolent chaque élément d'un bloc et le chargeant indépendamment. Ainsi tous les éléments sont chargés de manière égale et équilibrée et se déchargent de la même manière pendant l'utilisation. **Il faut toujours utiliser un chargeur équilibreur avec les blocs piles LiPo avec identifiant (iD) de Traxxas Powr Cell. Traxxas recommande le chargeur EZ-Peak Plus (pièce # 2970) ou le chargeur EZ-Peak Dual (pièce # 2972), chacun vendu séparément.**

Vérifiez toujours que les réglages du chargeur correspondent aux indications se trouvant sur l'étiquette du bloc piles. L'attribution d'informations incorrectes visant la pile mène à des dommages et accroît le risque d'incendie.

NE laissez PAS le chargeur et la pile sans surveillance pendant la charge ou à tout moment où le chargeur est EN MARCHÉ. S'il y a des signes de dysfonctionnement, débranchez le chargeur de la source de courant et/ou arrêtez la charge immédiatement.

Si, pendant le processus de charge ou de décharge, la pile commence à gonfler, interrompez la charge (ou la décharge) immédiatement. Débranchez rapidement la pile, puis rangez-la dans un endroit sûr et ouvert, loin de matériaux inflammables et tenez-la sous observation pendant au moins 30 minutes. En continuant de charger ou décharger une pile qui a commencé à gonfler vous expose au risque d'incendie. Une pile même un tant soit peu gonflée ne doit plus jamais être réutilisée.

Vérifiez que les réglages du chargeur correspondent au type et aux caractéristiques de la pile. Consultez l'étiquette de la pile pour apprendre le nombre correct d'éléments et l'intensité de charge correcte.

- Composition chimique de la pile
- Taux de charge maximum
- Configuration des éléments
- Tension

Vérifiez que les pôles de la pile sont branchés selon la polarité correcte. Le noir est négatif (-) et le rouge est positif (+). Une connexion incorrecte endommage la pile et produit un grave risque d'incendie.

Si une pile devient trop chaude au toucher pendant la charge (à une température supérieure à 110°F/43°C), interrompez la charge immédiatement et débranchez la pile du chargeur.

Ne chargez jamais des blocs piles LiPo en série ou en parallèle. Chargez chaque bloc piles séparément. Charger les piles en série ou en parallèle peut mener à une identification incorrecte des piles de la pile par le chargeur et à un taux de charge incorrect pouvant provoquer la surcharge, le déséquilibre des éléments de la pile, leur endommagement et des incendies. Nous vous recommandons d'utiliser le chargeur EZ-Peak Plus de Traxxas ou le chargeur EZ-Peak Dual de Traxxas pour charger les piles LiPo. L'EZ-Peak Plus et l'EZ-Peak Dual de Traxxas est spécialement conçu pour charger automatiquement à crête les éléments individuels du bloc (pour les blocs à 6 éléments tout au plus) de façon commode et facile.

N'essayez pas de charger une pile avec une basse tension en dessous de 2,8 V par élément.

NE dépassez PAS le taux de charge maximum recommandé par le fabricant.

Ne chargez jamais une pile LiPo à une tension dépassant 4,2 volts par élément. Tout élément chargé à une tension dépassant 4,2 V peut être endommagée et risque de s'enflammer. **N'effectuez jamais une charge de maintien d'une pile LiPo. Les charges de maintien, même si elles se font au régime le plus bas possible, chargent les éléments à l'intérieur du bloc au-delà de 4,2 V, endommageant ainsi l'élément et l'exposant au risque d'incendie.**

Ne chargez pas une pile 2S (tension nominale de 7,4 V) à plus de 8,4 V. Ne chargez pas une pile 3S (tension nominale de 11,1 V) à plus de 12,6 V.

La température de la pile est importante. Utilisez les plages de température suivantes pour vous orienter :

- Plage des températures de charge : 32 - 110° F / 0-43° C
- Plage des températures de décharge : 32 - 140° F / 0-60° C

Pour obtenir le meilleur rendement lorsqu'il fait très froid, réchauffez le bloc piles jusqu'à 100° F / 37° C avant l'utilisation. Après avoir été utilisée ou déchargée, il faut laisser la pile se refroidir pour atteindre la température ambiante avant de la charger.

### CONSIGNES POUR L'ÉLIMINATION DES PILES

- Déchargez le bloc piles à 2,8 volts tout au plus par élément.
- Remplissez un récipient d'eau en quantité suffisante pour recouvrir en entier un bloc piles immergé.
- Ajoutez du sel dans l'eau jusqu'à ce que l'eau en devienne saturée, c'est-à-dire le sel ne dissout plus.
- Immergez le bloc piles dans le récipient et laissez-le dans la solution saline pendant 24 heures.
- Sortez le bloc piles de l'eau salée et mesurez-en la tension avec un voltmètre.
- Si la tension ne mesure pas 0,0 volts, immergez à nouveau et remesurez jusqu'à ce que la tension atteigne cette valeur.
- Lorsqu'il a été déchargé jusqu'à 0,0 volts, le bloc piles peut être jeté en toute sécurité.
- Appelez RCRC au 1-800-8-BATTERY (1-800-8-228-8379) pour retrouver le dépôt de recyclage le plus proche.

Le XO-1 contient un Système sans balais Castle Creations préinstallé en usine. Le XO-1 est fabriqué par Traxxas et protégé par le soutien total de l'usine Traxxas. Le système électrique installé Mamba Monster (commande de vitesse électronique, moteur, interrupteur marche/arrêt) est fabriqué par Castle Creations. Traxxas soumet les réclamations de garantie et le soutien s'y référant en ce qui concerne le système électrique directement à Castle Creations et lesdites réclamations font l'objet de la garantie et des conditions de service de Castle Creations. Traxxas n'assure pas de service et soutien direct pour le système électrique installé. Si vous refusez cet arrangement relatif au soutien du produit, ne mettez pas en service le modèle et n'ouvrez pas les matériaux contenus dans le colis. Retournez le modèle chez votre marchand d'agrément. **Notez que votre marchand d'agrément ne peut pas accepter, en aucune circonstance, un article retourné ou à échanger s'il a été utilisé ou n'est plus en état tout neuf.**



**Note :** Le système électrique **N'EST PAS ÉTANCHE À L'EAU.**

Ne pas exposer le système électrique à l'eau, à la condensation ou l'humidité. Les dégâts provoqués par l'eau annulent la couverture de votre garantie.

### **Avertissements, conseils utiles, renvois**

Dans ce manuel, les avertissements et les conseils utiles sont marqués par les icônes ci-dessous. Ne manquez pas de les lire !



Un avertissement important au sujet de la sécurité des personnes ou des moyens d'éviter d'endommager le modèle et ses composants.



Conseil spécial de Traxxas pour rendre les choses plus faciles et plus amusantes.



Vous renvoie à une page portant sur un sujet apparenté.

### **Soutien**

Si vous avez des questions sur le modèle ou son fonctionnement, téléphonez au numéro gratuit du service de soutien de Traxxas : **1-888-TRAXXAS (1-888-872-9927)\***

Le soutien technique est disponible du lundi au vendredi à partir de 8h30 jusqu'à 21h heure du Centre. Vous pouvez aussi obtenir du soutien technique à Traxxas.com. Vous pouvez également envoyer vos questions au service de support à la clientèle par courriel à support@Traxxas.com. Rejoignez les milliers de membres de notre communauté en ligne à Traxxas.com.

Traxxas offre une installation de réparation sur place offrant des services complets pour résoudre tous les problèmes avec des produits Traxxas. Vous pouvez acheter des pièces d'entretien et de rechange directement depuis Traxxas, par téléphone, ou en ligne à BuyTraxxas.com. Vous pouvez économiser du temps et des coûts de livraison et manutention si vous achetez des pièces de rechange de votre marchand local.

N'hésitez pas de communiquer avec nous pour tout problème lié à nos produits. Nous voulons nous assurer que vous serez complètement satisfait de votre nouveau modèle !

## OUTILS, FOURNITURES ET ÉQUIPEMENT NÉCESSAIRES

Ce modèle est accompagné d'un ensemble d'outils métriques spécialisés. Vous devez en acheter d'autres chez votre marchand d'agrément afin d'utiliser et entretenir le modèle.

### OUTILS ET ÉQUIPEMENTS FOURNIS\*



Clé pour amortisseur



Outil multifonction de suspension



Clé en croix



Clé pour écrous de roue de 17mm



Clé de 8mm/4mm



Clé Allen de 1,5 mm



Clé à manche en T de 2mm



Tournevis à tête sphérique de 2,5 mm



Clé Allen de 2,5mm



Clé Allen de 5 mm



Engrenage à pignons à 34 dents  
*voir la page 28*



Séparateur de 100 mph  
*voir la page 28*

### ÉQUIPEMENT REQUIS (VENDU SÉPARÉMENT)



4 piles alcalines AA



Chargeur équilibreur de piles LiPo  
Chargeur EZ-Peak Dual recommandé (pièce #2972)



Deux blocs piles avec les connecteurs haut courant de Traxxas  
(Les piles LiPo avec identifiant (iD) de Traxxas Power Cell recommandé, voir la page 13)

### REQUIS POUR LE FONCTIONNEMENT À 100 MPH (VOIR LA PAGE 28)



- Engrenage à pignons optionnel
- Séparateur de 100 mph
- Transmetteur du TQi avec le module sans fil Traxxas Link™
- iPhone®, iPad®, iPod touch® d'Apple®, ou l'appareil Android™ à connexion Internet (*vendue séparément*)
- Application Traxxas Link

\*Les styles de l'équipement peut changer et ne pas correspondre aux images.



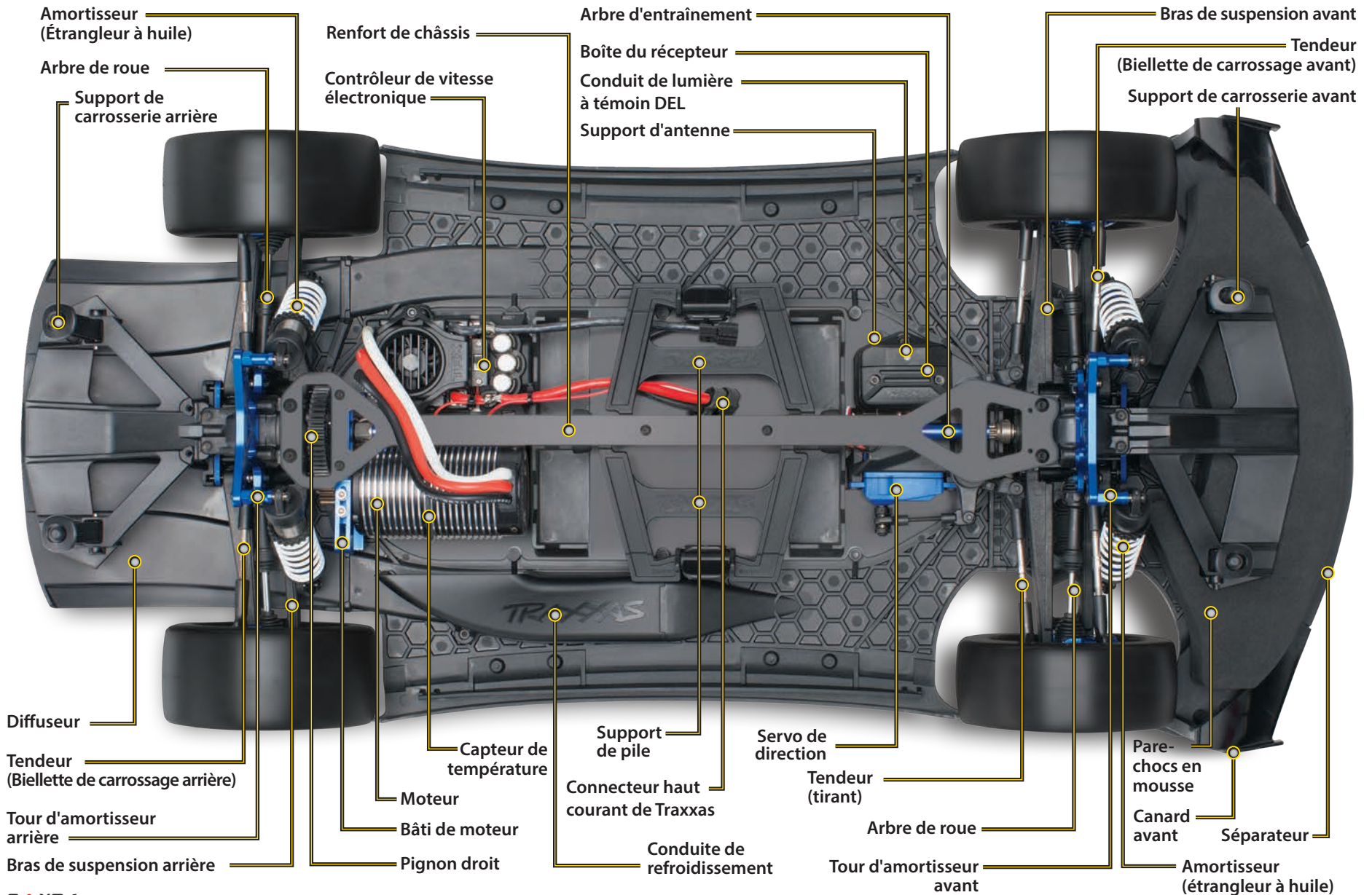
Pour d'autres renseignements sur les piles, voir la section *Utiliser les bonnes piles* à la page 13.



**Équipement recommandé**  
Ces matériels ne sont pas obligatoires pour faire fonctionner le modèle, mais c'est une bonne idée de les mettre dans toute boîte à outils d'un modèle radiocommandé :

- Lunettes de sécurité
- Colle de pneu Traxxas Ultra Premium, pièce # 6468 (colle CA)
- Couteau à tout faire
- Pincés coupantes de côté et/ou à bec effilé
- Tournevis Philips
- Fer à souder

# ANATOMIE DU XO-1





Le guide ci-dessous est un aperçu des procédures à parcourir pour faire fonctionner votre modèle. Recherchez le logo Démarrage rapide dans les coins inférieurs des pages marquées Démarrage rapide.

1. Lisez les mesures de sécurité à partir de la page 3

Pour votre propre sécurité, prenez conscience du fait que l'inattention et l'utilisation incorrecte peuvent provoquer des dégâts matériels, des incendies, des blessures ou le décès. La sécurité est votre responsabilité.

2. Charger les blocs piles • Voir la page 13

Votre modèle nécessite deux piles et un chargeur de piles compatible. Les piles LiPo sont recommandées pour obtenir les meilleures performances. N'utilisez jamais un chargeur de piles NiMH ou NiCad pour charger les piles LiPo.

3. Installer les piles dans le transmetteur • Voir la page 13

Le transmetteur a besoin de 4 piles alcalines AA.

4. Installer le bloc piles dans le modèle • Voir la page 14

Ce modèle a besoin de deux piles complètement chargées.

5. Allumer le système radio • Voir la page 15

Habituez-vous à commencer par allumer le transmetteur et finir par l'éteindre.

6. Vérifier le fonctionnement de la servo • Voir la page 16

Assurez-vous que la servodirection fonctionne correctement.

7. Effectuer l'essai de la portée du système radio • Voir la page 16

Suivez cette procédure pour vous assurer que le système radio fonctionne correctement à distance et qu'il n'y a aucun brouillage provenant de sources extérieures.

8. Détailler le modèle • Voir la barre latérale, page 10

Appliquez d'autres décalques au besoin.

9. Conduire le modèle • Voir la page 19

Conseils sur la conduite et réglages du modèle.

10. Entretenir le modèle • Voir la page 23

Suivez ces étapes importantes pour maintenir la performance du modèle et le conserver dans un excellent état de fonctionnement.



Le démarrage rapide ne vous dispense pas de lire le manuel en entier. Le seul but du démarrage rapide est de vous diriger vers les différentes sections du manuel pour que vous puissiez vous familiariser plus rapidement avec les fonctions élémentaires du modèle. N'utilisez pas le modèle sans avoir bien lu les consignes, les avertissements et les mesures de précaution prévus pour votre modèle. Faites bien attention aux avertissements au début et sur le parcours de ce manuel.

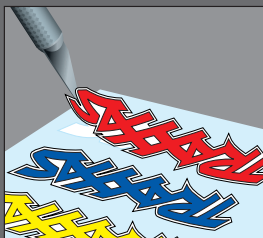
Recherchez le logo Démarrage rapide dans les coins inférieurs des pages marquées Démarrage rapide.



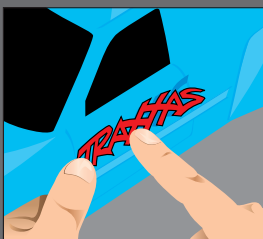


## Application des décalques

Les décalques principaux de ce modèle ont été préappliqués en usine. Les décalques sont imprimés sur du mylar clair auto-adhésif et sont découpés à l'emporte-pièce en facilitant le détachement. Utilisez un couteau simple pour soulever le coin d'un décalque et le détacher du support.



Pour appliquer les décalques, mettez une extrémité sur la surface tout en tenant l'autre entre les doigts, ensuite lissez graduellement le décalque du doigt sur la surface. Ceci empêchera la formation de bulles d'air. Si vous mettez les deux extrémités du décalque sur la surface en même temps et essayez ensuite de le lisser, il y aura des bulles d'air. Regardez les photos sur la boîte pour apprendre la méthode typique d'application des décalques.



## INTRODUCTION

Votre modèle comprend le plus récent transmetteur TQi 2,4 GHz de Traxxas avec la fonction Mémoire de Modèle de Traxxas Link™. La conception facile à utiliser du transmetteur provoque le plaisir instantané des passionnés des véhicules radiocommandés et, en outre, offre toute une série de fonctions de réglages professionnels pour les utilisateurs avancés - ou pour tous ceux qui sont intéressés à mettre à l'épreuve le rendement de leur modèle. Les canaux de direction et d'accélération sont ajustables grâce aux fonctions Exponentiel, Point limite et Réglage secondaire. Il y a aussi une fonction de taux double de direction et freinage. Beaucoup des fonctions avancées sont commandées par le bouton multifonctionnel, qui peut être programmé pour contrôler des fonctions diverses. Les instructions détaillées (page 31) et l'arborescence de menu (page 34) présents dans ce manuel vous aident à comprendre et utiliser les fonctions avancées du nouveau système radio TQi. Pour des renseignements supplémentaires et des vidéos savoir-faire, visitez [Traxxas.com](http://Traxxas.com).

## TERMINOLOGIE DU SYSTÈME RADIO ET ÉLECTRIQUE

Veillez vous familiariser avec les termes utilisés par rapport aux systèmes radio et électrique. Ils reviendront souvent à travers le présent manuel. Une explication détaillée de la terminologie et des fonctions de votre nouveau système radio commence à la page 31.

**À capteur** - Le moteur à capteur est un type de moteur sans balais qui utilise un capteur interne pour communiquer des données sur la position du rotor au contrôleur de vitesse électronique.

**Bande de fréquence** - La radiofréquence utilisée par le transmetteur pour envoyer des signaux au modèle. Ce modèle fonctionne en modulation à spectre étalé à séquence directe de 2,4GHz.

**Base d'arrimage** - Une base accessoire pour le transmetteur TQi qui permet l'installation d'un iPod Touch® ou iPhone® d'Apple.

**Capteur** - Le dispositif recueillant des informations en matière de télémétrie, telles la température, la tension ou les rpm.

**CEP (circuit éliminateur de pile)** - Le CEP peut se trouver soit dans le récepteur, soit dans le contrôleur de vitesse électronique. Ce circuit permet l'alimentation du récepteur et des servos par le bloc piles principal d'un modèle électrique. Ceci élimine la nécessité d'amener un bloc séparé de 4 piles AA pour alimenter l'équipement radio.

**Chargeur équilibreur** - Une pile LiPo contient des éléments individuels (par exemple, les piles LiPo Power Cell accompagnant votre modèle ont trois éléments chacune). Un chargeur équilibreur surveille la tension

de chaque élément et charge tous les éléments de façon égale. Ainsi la pile assure le rendement et une durée de vie maximum en empêchant la surcharge des éléments individuels. Traxxas recommande l'utilisation du chargeur équilibreur EZ-Peak Plus ou EZ-Peak Dual pour les piles LiPo avec identifiant (iD) de Traxxas Power Cell.

**Cogging** - Le cogging est parfois liée aux moteurs sans balais. En général, c'est une légère secousse que l'on peut remarquer lorsqu'on accélère à partir d'une position d'arrêt. Elle se produit sur une période très brève, pendant que les signaux du contrôleur de vitesse électronique sont synchrones avec ceux du moteur.

**Courant** - Le courant est une mesure du flux d'électricité passant à travers des dispositifs électroniques, normalement exprimée en ampères. Si vous associez un fil électrique à un tuyau d'arrosage, le courant indique combien d'eau traverse le tuyau.

**ESC (contrôleur de vitesse électronique)** - Le contrôleur de vitesse électronique est le contrôleur électronique du moteur situé à l'intérieur du modèle. Les contrôleurs de vitesse électroniques utilisent l'énergie plus efficacement que les contrôleurs mécaniques, ce qui fait que les piles fonctionnent plus longtemps. Les circuits du contrôleur de vitesse électronique empêchent la perte du contrôle de la direction et de l'accélération au moment où les piles se déchargent.

**LiPo** - Abréviation pour les piles au lithium polymère. Ce type de composition chimique de la pile fournit le meilleur rendement possible à votre modèle. Cependant, les piles LiPo ne sont pas destinées aux utilisateurs débutants et doivent être chargées et manipulées d'une façon particulière pour assurer un fonctionnement fiable et sécuritaire. Suivez tous les avertissements et les mesures de précaution se trouvant dans ce manuel avant de charger les piles et mettre en fonction le modèle.

**mAh** - Abréviation pour milliampère-heure. Une mesure de la capacité d'un bloc piles. Plus le nombre est grand, plus la pile dure avant d'être rechargée.

**Modulation à spectre étalé de 2,4 GHz** - Ce modèle est muni de la dernière technologie en matière de radiocommande. À la différence des systèmes AM et FM qui fonctionnent avec des cristaux de fréquence et sont prédisposés à des conflits de fréquence, le système TQi choisit automatiquement une fréquence ouverte et assure une résistance supérieure au brouillage et aux «parasites».

**Moteur sans balais** - Un moteur sans balais à c.c. remplace le commutateur et le mécanisme à balais du moteur traditionnel avec des composantes électroniques intelligentes qui alimentent les enroulements électromagnétiques consécutivement, produisant la rotation. A la différence d'un moteur à balais, les enroulements (bobines) du moteur sans balais se trouvent sur le périmètre du moteur et les aimants sont montés sur l'arbre tournant du rotor.

**NiMH** - Abréviation pour les piles à hydrure métallique de nickel, le type le plus souvent utilisé pour les véhicules radiocommandés. Les blocs NiMH ont une puissance de traitement du courant réduite et une capacité inférieure aux blocs LiPo, mais en général sont moins chères et leur rendement est fiable.

**Position neutre** - La position de repos que les servos cherchent lorsque les commandes du transmetteur sont au neutre.

**Protection par arrêt thermique** - Les composantes électroniques thermosensibles que le contrôleur de vitesse électronique utilise pour détecter la surcharge et la surchauffe des circuits des transistors. Si les senseurs détectent une température excessive, l'unité s'arrête automatiquement pour empêcher que les composants électroniques soient endommagés.

**Récepteur** - L'unité radio à l'intérieur du modèle qui reçoit les signaux du transmetteur et les retransmet aux servos.

**Réglage** - L'ajustement fin de la position neutre des servos, qui se fait en réglant les boutons d'accélération et de direction sur le panneau du transmetteur. Note : Le bouton multifonctionnel doit être programmé pour servir en tant que régulateur de l'accélérateur.

**Résistance** - Dans un sens électrique, la résistance est une mesure de la façon dont un objet résiste à l'écoulement du courant à travers soi-même. Lorsque l'écoulement est restreint, l'énergie est convertie en chaleur et se perd.

**Rotor** - Le rotor est l'arbre principal du moteur sans balais. Dans un moteur sans balais, les aimants sont montés sur le rotor et les enroulements électromagnétiques sont montés dans le logement du moteur.

**Sans capteur** - Le moteur capteur est un moteur sans balais qui utilise les données avancées provenant du contrôleur de vitesse électronique afin d'assurer un fonctionnement sans heurt. D'autres capteurs ou câbles de moteur ne sont pas exigés.

**Servo** - Petite unité motrice du modèle qui actionne le mécanisme de direction.

**Système radio à 2 canaux** - Le système radio TQi, se composant du récepteur, du transmetteur et des servos. Le système utilise deux canaux : un pour actionner l'accélérateur et un pour actionner la direction.

**Taux de kilovolts** - Les moteurs sans balais sont souvent définis par le nombre de kilovolts. Le taux de kilovolts est égal aux rpm du moteur sans charge lorsqu'on y applique 1 volt. Le nombre de kilovolts augmente au fur et à mesure que se réduit le nombre de tours que font les spires dans le moteur. Au fur et à mesure que le nombre de kilovolts augmente, l'appel de courant à travers les dispositifs électroniques augmente aussi.

**Télémetrie** - Désigne la capacité du modèle de fournir au transmetteur, qui les affiche sur l'écran, des informations en temps réel, notamment concernant la vitesse, la température, les rpm et la tension.

**Tension** - La tension est une mesure de la différence de potentiel électrique entre deux points, comme entre la borne positive de la pile et la terre. Pour reprendre l'analogie avec le tuyau d'arrosage, si le courant est la quantité d'eau s'écoulant par le tuyau, la tension correspond à la pression qui pousse l'eau par le tuyau.

**Transmetteur** - L'unité radio mobile qui envoie au modèle des instructions sur l'accélération et la direction.

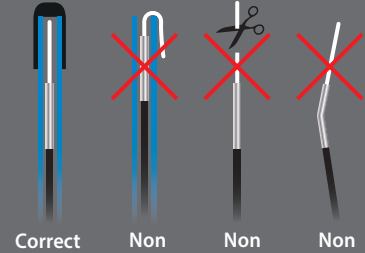
**Traxxas Link** - L'application pour iPhone® / iPad® / iPod Touch® d'Apple® ou l'appareil Android™ qui donne l'accès aux données téléométriques et aux réglages du système radio TQi. Vendu séparément par l'intermédiaire de l'Apple App Store™ ou Google Play™.

## MESURES DE SÉCURITÉ IMPORTANTES PORTANT SUR LE SYSTÈME RADIO

- Pour obtenir la portée maximale, orientez toujours l'avant du transmetteur vers le modèle.
- Ne nouez pas le fil d'antenne du récepteur. Tout nœud sur le fil d'antenne en diminue la portée.
- NE COUPEZ aucune partie du fil d'antenne du récepteur. Couper l'antenne en réduit la portée.
- Étendez le fil d'antenne du modèle aussi loin que possible pour obtenir la portée maximale. Il n'est pas nécessaire d'étendre le fil d'antenne hors de la carrosserie, mais il faudrait éviter d'emballer ou d'enrouler le fil d'antenne.
- N'étendez pas le fil d'antenne en dehors de la carrosserie sans le protéger d'un tube d'antenne, autrement le fil peut être coupé ou endommagé, diminuant ainsi la portée de l'antenne. Nous vous recommandons de garder le fil à l'intérieur de la carrosserie (dans le tube d'antenne) pour éliminer le risque de dommages.



Pour éviter la perte de la portée radio, ne nouez ni ne coupez le fil noir, ne pliez ni ne coupez la pointe métallique et ne pliez ni ne coupez le fil blanc au bout de la pointe métallique.

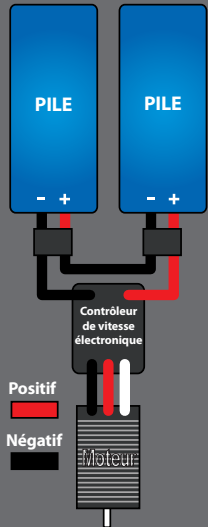




**Caractéristiques du moteur Castle Creations**

- Type : Sans balais et sans capteur 1717
- RPM / volt (kV): 1650
- Type d'aimant : Aimants frittés en néodyme résistants à de très hautes températures
- Type de raccordement : Boule de 6,5mm
- Taille du câble : Calibre 10
- RPM maximum : 45 000
- Calibre : 50 mm (1,97 po)
- Longueur : 85 mm (3,35 po)
- Poids : 594 g (20,96 onces)

**Diagramme de câblage du moteur et du contrôleur de vitesse électronique**

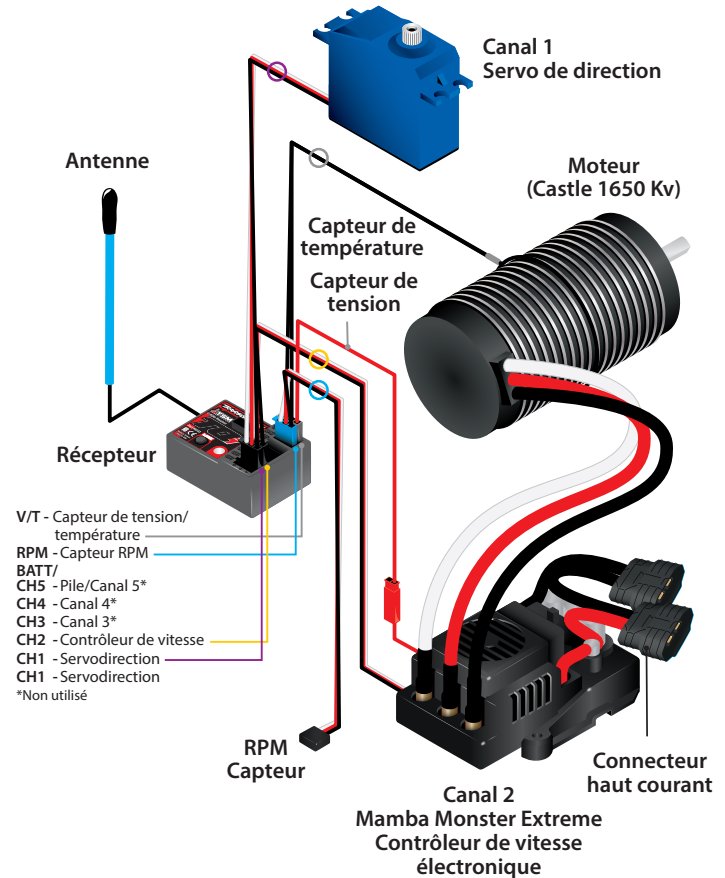


Ce modèle est muni d'un transmetteur TQi de 2,4GHz avec le module sans fil Traxxas Link™. Le transmetteur dispose de deux canaux par l'intermédiaire desquels il commande l'accélération et la direction. Le récepteur à l'intérieur du modèle a 5 canaux de sortie. Votre modèle est muni d'un servo et d'un contrôleur de vitesse électronique.

**TRANSMETTEUR ET RÉCEPTEUR**



**DIAGRAMME DE CÂBLAGE DU MODÈLE**



### INSTALLATION DES PILES DU TRANSMETTEUR

Le transmetteur TQi utilise 4 piles AA. Le compartiment pile est situé dans la base du transmetteur.



1. Enlevez la porte du compartiment pile en appuyant sur la languette et en faisant glisser la porte pour l'ouvrir.
2. Installez les piles dans le sens correct comme indiqué sur le compartiment pile.
3. Réinstallez la porte de la compartiment pile et refermez-la.
4. Allumez le transmetteur et vérifiez que le témoin DEL est allumé vert constant.

Si le témoin DEL clignote en rouge, les piles du transmetteur sont faibles, déchargées ou probablement installées incorrectement. Remplacez-les avec des piles toutes neuves ou récemment chargées. Le voyant d'alimentation n'indique pas le niveau de charge du bloc piles installé dans le modèle. Référez-vous à la section de Dépannage à la page 32 pour plus de renseignements sur les codes du témoin DEL du transmetteur.

### SÉLECTIONNEZ LES PILES POUR VOTRE MODÈLE

Votre modèle peut ne pas être accompagné de piles ou d'un chargeur. Deux piles identiques munies de connecteurs haut courant de Traxxas sont nécessaires. Le XO-1 peut être utilisé avec des piles NiMH, mais les piles LiPo produisent la meilleure performance. 3 piles LiPo sont nécessaires pour faire fonctionner le XO-1 à la vitesse maximum. Les piles LiPo Power Cell de Traxxas sont vivement recommandées pour obtenir la meilleure performance. Le graphique suivant présente toutes les piles LiPo Power Cell de Traxxas disponibles pour votre modèle :

#### Les Piles LiPo

<b>2872X</b>	5000mah 11,1v à 3 éléments 25C Pile LiPo
<b>2843X</b>	5800mah 7,4v à 2 éléments 25C Pile LiPo
<b>2857X</b>	6400mah 11,1v à 3 éléments 25C Pile LiPo
<b>2869X</b>	7600mah 7,4v à 2 éléments 25C Pile LiPo
<b>2878X</b>	8400mah 11,1v à 3 éléments 25C Pile LiPo*
<b>2854X</b>	10000mah 7,4v à 2 éléments 25C Pile LiPo*

\*Exige le kit d'extension TRX 6426X et 6427X (la réinstallation dans un autre endroit du support de pile est nécessaire)

**Note :** Lorsque vous utilisez le XO-1 avec des piles LiPo 2s ou NiMH et les engrenages d'usine, la vitesse maximum est de 35+mph. **L'engrenage à pignons haute vitesse optionnel qui accompagne le modèle n'est pas recommandé conjointement avec les piles LiPo 2S ou NiMH.** L'on peut atteindre des vitesses de 50+mps avec des piles LiPo 2S en installant un engrenage à pignons accessoire à 21 dents et pas de 1 mètre.

### SÉLECTIONNEZ UN CHARGEUR POUR VOTRE MODÈLE

Vérifiez que vous avez correctement choisi le type de chargeur pour les piles sélectionnées. Il FAUT utiliser un chargeur pour piles LiPo avec les piles LiPo, sinon les piles risquent d'être endommagées et même de prendre feu (voir tous les détails dans le chapitre Avertissements et précautions). Traxxas vous recommande de choisir un chargeur original Traxxas qui assure la plus longue durée de vie de la pile et la meilleure performance.

Chargeur	Numéro de la pièce	Compatible avec les piles NiMH	Compatible avec les piles LiPo
EZ-Peak Plus, 4 ampères	2970	OUI	OUI
EZ-Peak Dual, 8 ampères	2972	OUI	OUI



#### Utiliser les piles convenables

Votre transmetteur utilise des piles AA. Utilisez des piles alcalines neuves N'utilisez pas de piles AA rechargeables pour alimenter le transmetteur TQi puisqu'elles ne fournissent pas une tension suffisante pour en assurer le meilleur rendement.

Attention : Arrêtez le modèle au premier signe que les piles sont faibles (le voyant rouge du transmetteur clignote) pour éviter d'en perdre le contrôle.



Si l'indicateur d'alimentation n'est pas allumé en rouge, vérifiez la polarité des piles. Si vous voyez tout autre signal clignotant du témoin DEL, référez-vous au diagramme à la page 32 pour en identifier le code.



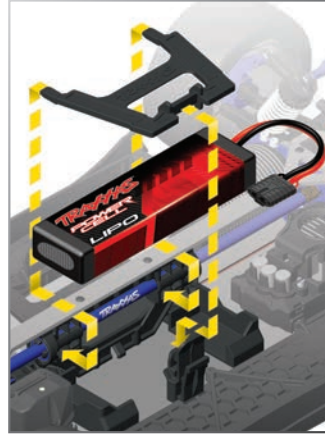
Caractéristiques du compartiment pile :

- largeur de 49,5 mm (1,95po) x longueur de 155 mm (6,10po) (original) ou longueur de 135 mm (5,31po)
- Hauteur avec la courroie originale : 23 mm (0,91po) ou 25 mm (0,94po)

Note : La courroie de la pile présente un certain jeu. Il est possible de mettre des piles légèrement plus grandes dans le compartiment.

## MONTAGE ET DÉMONTAGE DU BLOC PILES

Les compartiments pile du XO-1 sont compatibles avec plusieurs types de configurations LiPo. D'usine, ils sont conçus pour les blocs piles 3S de 5000 mAh fournis. Le numéro se trouvant de chaque côté du dispositif indique en millimètres la taille de la pile que le dispositif peut accueillir. Notez que "23 mm/38 mm" est marqué sur un côté et "25 mm/40 mm" sur l'autre côté.



*Sortez toujours les piles du modèle avant de les recharger.*

### Tableau des tailles des compartiments pile

Le tableau ci-dessous montre les tailles disponibles par l'intermédiaire des diverses combinaisons entre le dispositif de retenue et l'arrêt. Les pièces en caractères gras sont vendues séparément

Hauteur (mm)	Numéro d'inventaire du dispositif de retenue	Numéro d'inventaire de l'arrêt
20	<b>#6426X</b>	#6427
23	#6426	#6427
25	#6426	#6427
28	#6426X	#6427
35	<b>#6426X</b>	#6427X
38	#6426	#6427X
40	#6426	#6427X
43	#6426X	#6427X

### Démonter les blocs piles

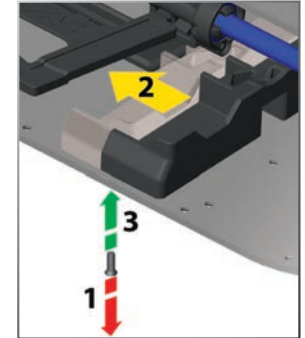
1. Débranchez les connecteurs haut courant.
2. Pliez l'arrêt en direction opposée au centre du châssis.
3. Soulevez le dispositif de retenue de la pile et écartez-le du châssis.
4. Répétez pour l'autre pile.

### Installer les blocs piles

1. Placez une pile entièrement chargée dans le support avec le connecteur haut courant orienté vers l'arrière du véhicule.
2. Introduisez le dispositif de retenue dans les trous se trouvant sur le bâti central. Si vous installez les piles Power Cell de 5000 mAh fournies avec le véhicule, les dispositifs de retenue doivent être orientés avec le côté marqué "25 mm / 40 mm" vers le haut.
3. Alignez le dispositif de retenue à l'arrêt et appuyez jusqu'à ce qu'il se fixe.
4. Répétez pour l'autre pile.
5. Lorsque vous êtes prêt à conduire le modèle, branchez les connecteurs haut courant au contrôleur de vitesse électronique.

### Régler la longueur du compartiment pile

Les compartiments pile du XO-1 sont configurés pour des piles dépassant 155 mm de longueur. Le boîtier arrière du compartiment pile peut être déplacé 20 mm vers l'avant pour pouvoir accueillir des blocs piles de 135 mm. Enlevez les vis à tête fraisée de 3 x 10 et remontez le boîtier de pile en alignant les vis aux trous situées à l'arrière du boîtier pour configurer les compartiments pour les blocs piles de 135 mm.



### Connecteur haut courant de Traxxas

Le modèle est muni du connecteur haut courant patenté de Traxxas. Les connecteurs standard limitent le flux du courant et ne peuvent pas fournir l'énergie requise pour maximiser la sortie du système électrique sans balais.



Les bornes plaquées or du connecteur de Traxxas, prévues de grandes surfaces de contact, assurent le flux du courant positif avec la moindre résistance. Sécuritaire, durable, et ergonomique, le connecteur de Traxxas est construit pour extraire toute l'énergie dont la pile est capable.

## COMMANDES DU SYSTÈME RADIO



## RÈGLES DU SYSTÈME RADIO

- Allumez toujours le transmetteur TQi en premier et arrêtez-le en dernier. Cette procédure protège le modèle contre la réception de signaux parasites d'un autre transmetteur ou d'autre source et perdre contrôle. Ce modèle est prévu d'un système de sécurité intégrée électronique pour prévenir ce type de dysfonctionnement, mais la première et la meilleure arme contre la perte du contrôle par un modèle est d'allumer toujours le transmetteur en premier lieu et de l'arrêter en dernier.
- Utilisez toujours des piles nouvelles ou récemment chargées pour le système radio. Les piles faibles limitent le signal radio entre le récepteur et le transmetteur. La perte du signal radio peut faire perdre contrôle du modèle.



- Pour que le transmetteur et le récepteur soient connectés entre eux, le récepteur du modèle doit être allumé dans les 20 secondes suivant la mise en marche du transmetteur. Le témoin DEL du transmetteur clignote rapidement en rouge, indiquant une erreur de connexion. Si cela est le cas, arrêtez le transmetteur et recommencez.
- Allumez toujours le transmetteur avant d'installer la pile.

## RÉGLAGES ÉLÉMENTAIRES DU SYSTÈME RADIO

## Commande de réglage du neutre

La commande de réglage du neutre est située sur le panneau du transmetteur et commande la course avant/arrière de l'accélérateur. Changez le réglage en appuyant sur le bouton et en le glissant dans la position souhaitée. Il y a deux réglages disponibles :



**50/50** : Permet une course égale de l'accélérateur et la marche-arrière.  
**70/30** : Permet une course plus grande de l'accélérateur (70%) et une course plus petite de la marche-arrière (30%).

**Note** : Traxxas recommande vivement de garder cette commande à l'endroit où elle a été installée par fabrication jusqu'à ce que vous vous habituez avec tous les réglages et les possibilités du modèle. Pour changer la position neutre de l'accélérateur, arrêtez le transmetteur avant de régler la position neutre. **Vous devez reprogrammer votre dispositif de commande de vitesse électronique pour qu'il prenne en compte le réglage à 70/30. Consultez les consignes à la page 18.**

## Levier de direction

Le levier de direction électronique situé sur le panneau du transmetteur règle le point neutre (central) du canal de direction.



**Note** : La gestion de stabilité Traxxas (TSM) doit être complètement hors tension durant la calibration du levier de direction. Voir la page 17 pour réglages de TSM.

## Bouton multifonctionnel

Le bouton multifonctionnel peut être programmé pour contrôler une variété de fonctions. Par fabrication, le bouton multifonctionnel contrôle la gestion de stabilité Traxxas (TSM). Pour en savoir plus sur la TSM, référez-vous à la page 17.



N'oubliez pas d'allumer le transmetteur TQi en premier et de l'arrêter en dernier pour éviter d'endommager le modèle.



**Sécurité intégrée automatique**  
 Le transmetteur et le récepteur TQi sont munis d'un système de sécurité intégrée automatique qui n'a pas besoin d'être programmé par l'utilisateur. En cas de perte ou de brouillage du signal, l'accélérateur revient au neutre et la direction maintient la dernière position commandée. Si la sécurité intégrée s'active pendant que vous utilisez le modèle, apprenez pourquoi le signal a été coupé et résolvez le problème avant de remettre en marche le modèle.



Arrêtez immédiatement le modèle au premier signe de faiblesse des piles. N'arrêtez jamais le transmetteur pendant que le bloc piles est branché. Vous risquez de perdre contrôle du modèle.



Aller en marche-arrière : En conduisant, poussez l'accélérateur en avant pour freiner. Une fois que le véhicule s'arrête, remettez l'accélérateur à la position neutre. Poussez l'accélérateur encore une fois en avant pour commuter en marche-arrière proportionnelle.

### UTILISATION DU SYSTÈME RADIO

Le système radio TQi a été préréglé en usine. Le réglage doit être vérifié avant d'utiliser le modèle, pour s'assurer que le transport n'a pas provoqué des dérèglages. Voici comment :

1. Allumez le transmetteur. Le témoin DEL du transmetteur doit être allumé vert constant (pas clignotant).
2. **Placez le modèle sur un bloc ou un stand de sorte que tous les pneus soient hors terre.** Vérifiez que vos mains sont loin des pièces mobiles du modèle.
3. Installez les blocs piles dans le modèle, dans le contrôleur de vitesse.
4. Mettez le modèle en marche en commutant l'interrupteur se trouvant sur le contrôleur de vitesse à la position "en marche". Le contrôleur de vitesse émet une tonalité descendante, puis un bip pour chaque élément de pile LiPo qu'il détecte. Lorsque les piles 3S Power Cell sont installées, le contrôleur de vitesse émet six bips (deux piles à 3 éléments = 6 éléments).

**N'utilisez pas le modèle si le nombre d'éléments installés ne correspond pas au nombre d'éléments détectés par le contrôleur de vitesse.**

5. Tournez le volant du transmetteur dans les deux sens et vérifiez le fonctionnement rapide de la servodirection. En outre, vérifiez que le mécanisme de direction n'est pas mou ou grippé. Si la direction fonctionne lentement, vérifiez les piles.
6. Lorsque vous regardez le modèle d'en haut, les roues avant doivent être parfaitement droites. Si les roues virent légèrement, éteignez la TSM (voir la page 17) et ajustez légèrement la commande du transmetteur réglant la direction jusqu'à ce qu'elles soient en position droite vers l'avant; puis, restaurez le bouton multifonction à la réglage souhaitée de la TSM.



7. Actionnez doucement l'accélérateur pour vous assurer que le modèle se déplace en avant et en arrière et que le moteur s'arrête lorsque l'accélérateur est à la position neutre. **Attention : N'accélérez pas à fond en avant ou en arrière tant que le modèle est élevé.**
8. Les réglages terminés, d'abord mettez hors tension le modèle (en actionnant le commutateur du contrôleur de vitesse), puis le transmetteur.

### Vérifier la portée du système radio

Avant chaque session d'utilisation du modèle, vous devez tester la portée du système radio pour vérifier qu'il fonctionne correctement.

1. Allumez le système radio et vérifiez qu'il fonctionne ainsi que décrit dans la section précédente.
2. Faites tenir le modèle à un ami. Vérifiez que les mains et les vêtements ne sont pas près des roues et des autres pièces mobiles du modèle.
3. Éloignez-vous du modèle le transmetteur à la main jusqu'à ce que vous atteigniez la distance la plus lointaine à laquelle vous envisagez d'utiliser le modèle.
4. Actionnez de nouveau les commandes du transmetteur pour vérifier que le modèle répond correctement.
5. N'essayez pas d'utiliser le modèle s'il y a le moindre problème de système radio ou tout brouillage externe du signal radio à l'endroit où vous vous trouvez.

### Une distance plus grande est nécessaire pour les vitesses supérieures

Plus vous le pilotez rapidement, plus le modèle s'approche rapidement de la limite de la portée radio. À 102 mph, le XO-1 parcourt 150 pieds par seconde ! C'est palpitant, mais faites attention à garder le modèle dans la portée radio.

**Peu importe la vitesse avec laquelle vous conduisez le modèle ou la distance à laquelle vous le conduisez, laissez toujours suffisamment d'espace entre vous, le modèle et les autres. Ne conduisez jamais directement vers vous-même ou vers d'autres. Anticipez l'endroit vers lequel le modèle se dirigera si vous en perdez le contrôle. Vérifiez bien qu'il n'y a pas de personnes ou d'animaux dans cet endroit.**

### Instructions sur la connexion du TQi

Pour le meilleur fonctionnement, le transmetteur et le récepteur doivent être "connectés" électroniquement. **Cette connexion a déjà été effectuée en usine.** Si jamais vous avez besoin de reconnecter le système ou de connecter un autre transmetteur et un autre récepteur, observez les instructions suivantes. Note : le récepteur doit être relié à une source d'énergie nominale de 4,8-6,0 v pour cette opération; le transmetteur et le récepteur doivent être à moins de 5 pieds l'un de l'autre.

1. Maintenez le doigt appuyé sur le bouton SET du transmetteur pendant que vous l'allumez. Le témoin DEL du transmetteur clignote lentement en rouge.
2. Maintenez le doigt appuyé sur le bouton LINK du récepteur pendant que vous branchez le contrôleur de vitesse.



- Lorsque les témoins DEL du transmetteur et du récepteur deviennent vert constant, cela signifie que le système est connecté et prêt à fonctionner. Confirmez que la direction et l'accélération fonctionnent correctement avant d'utiliser le modèle.

### GESTION DE STABILITÉ TRAXXAS (TSM)



La gestion de stabilité Traxxas, ou TSM, vous permet de pleinement profiter de la vitesse et de l'accélération pour lesquelles votre modèle Traxxas a été conçu en vous laissant la pleine maîtrise de

votre véhicule dans des situations de faible adhérence. La TSM permet d'atteindre la pleine accélération en ligne droite sur les surfaces glissantes sans zigzaguer, dériver ou perdre le contrôle. La TSM améliore aussi radicalement la maîtrise du freinage. Il est dorénavant possible d'effectuer des virages à grande vitesse grâce à la TSM et ses corrections, sans vous déranger ni provoquer des imprévus indésirables.

Le bouton multifonctionnel du transmetteur TQi a été programmé pour commander la TSM. La configuration recommandée (par défaut) pour la TSM est sur la position de midi (le zéro sur le cadran).



Tournez le bouton dans le sens des aiguilles d'une montre pour augmenter l'assistance; tournez-le dans le sens contraire pour réduire l'assistance. Tournez complètement le bouton dans le sens contraire des aiguilles d'une montre jusqu'à l'arrêt pour éteindre la TSM.



**Note :** La TSM se désactive automatiquement lors du pilotage ou du freinage en marche arrière.

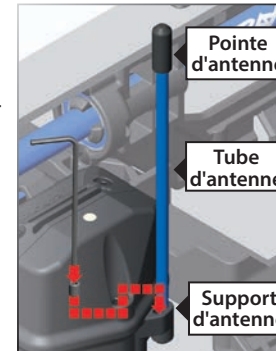
Lorsqu'on conduit sur des surfaces offrant une certaine adhérence, il peut être souhaitable d'atténuer le réglage de la TSM pour obtenir des sensations de pilotage plus « libres » lors des dérapages contrôlés, des glissades, etc. Sur les surfaces offrant très peu d'adhérence (terre meuble, béton lisse, glace/neige), augmentez la TSM pour une accélération et un contrôle maximaux.

Tester le pilotage tour à tour avec la TSM activée ou non pour éprouver la simplicité et la précision du contrôle du véhicule qu'elle permet. Consultez [Traxxas.com/tsm](http://Traxxas.com/tsm) pour en savoir plus.

**Note :** La TSM doit être complètement hors tension durant la calibration du compensateur de la direction.

### INSTALLATION DE L'ANTENNE

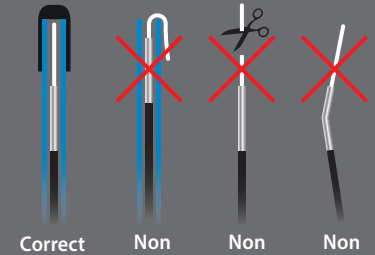
L'antenne du récepteur a été installée à l'usine. L'antenne est fixée par une vis de réglage de 3x4mm. Pour enlever le tube d'antenne, enlevez la vis de réglage à l'aide de la clé de 1,5mm fournie.



Lors de la réinstallation de l'antenne, tout d'abord glissez le fil d'antenne dans le fond du tube d'antenne jusqu'à ce que la pointe blanche de l'antenne atteigne le sommet du tube, sous le capuchon noir. Ensuite insérez le tube d'antenne dans le support, de sorte que le fil d'antenne entre dans la fente du support, puis montez la vis de réglage près du tube. Utilisez la clé de 1,5mm fournie pour serrer la vis jusqu'à ce que le tube d'antenne soit bien en place. Ne serrez pas trop fort. Ne pliez ni ne nouez le fil d'antenne ! Voyez la barre latérale pour plus de renseignements. Ne raccourcissez pas le tube d'antenne.



Pour éviter la perte de la portée radio, ne nouez ni ne coupez le fil noir, ne pliez ni ne coupez la pointe métallique et ne pliez ni ne coupez le fil blanc au bout de la pointe métallique.





## Caractéristiques du Mamba Monster Extreme

### Éléments :

NiCad 18 / NiMH LiPo 6s

### Résistance :

0,0003 Ohms par phase

### Frein :

Proportionnel avec courbe réglable

### Réversible :

Oui - avec verrouillage

Coupure de tension basse :  
Programmable

### Taille du boîtier :

2,2 po x 1,9 po x 1,4 po

Poids avec câbles :  
121g

### Type de raccord :

Boule de 6,5mm

Consultez le manuel Ed Guide de Castle Driver pour apprendre tous les détails sur le fonctionnement du contrôleur de vitesse.



Le contrôleur de vitesse Mamba Monster Extreme de Castle Creations ne devrait pas avoir besoin d'être reprogrammé en cas d'utilisation normale. Cependant, si vous installez un système radio différent dans votre modèle ou si vous changez la position neutre de la manette d'accélération du transmetteur de 50/50 à 70/30, vous devez reprogrammer la commande de vitesse. Suivez ces instructions pour reprogrammer la commande de vitesse :

1. Mettez les piles que vous avez choisies dans les compartiments pile et branchez-les au contrôleur de vitesse.
2. Allumez le transmetteur.
3. Maintenez l'accélérateur à fond en allumant la commande Mamba Monster Extreme. Après quelques, vous entendrez plusieurs tonalités et le témoin DEL ROUGE s'allumera.
4. Maintenez le frein à fond. Après quelques, vous entendrez plusieurs tonalités et le témoin DEL JAUNE s'allumera.
5. Remettez la manette d'accélération en position neutre. Après quelques secondes, vous entendrez plusieurs tonalités et TOUS les témoins DEL s'allumeront.
6. Attendez encore quelques secondes que la commande de vitesse s'arme, ce qui sera indiqué par une double tonalité. Vous êtes maintenant prêt à piloter.

Débranchez les piles après toute utilisation



**Attention : Risque d'incendie !** Débranchez toujours le bloc piles du contrôleur de vitesse lorsqu'il n'est pas en marche. L'interrupteur se trouvant sur le contrôleur de vitesse ne fait que couper l'alimentation du récepteur et des servos. Le contrôleur de vitesse continue d'être alimenté tant qu'il est branché à la prise de courant et peut sur-décharger les piles si elles restent branchées au contrôleur de vitesse. La sur-décharge des piles peut les faire "gonfler", ce qui les endommage de façon permanente. Ne chargez jamais un bloc piles gonflé car cela peut provoquer un incendie menant à des dommages matériels et/ou à des blessures ou au décès. Voir le numéro 5 pour apprendre comment jeter les blocs piles endommagés

Il est grand temps de s'amuser ! Cette section contient des instructions portant sur le pilotage et le réglage du modèle. Avant de continuer, voici quelques mesures importantes à retenir.



**Les consignes suivantes concernent le fonctionnement du modèle jusqu'à sa vitesse maximum limitée électroniquement de 50 mph. Avant de conduire le modèle à la vitesse maximum illimitée, il faut prendre des mesures de précautions et effectuer des réglages supplémentaires et remplir un formulaire d'inscription additionnel. Lisez bien et suivez toutes les étapes décrites à partir de la page 28 avant de déchaîner la puissance totale du modèle et le conduire à des vitesses dépassant 50 mph.**

- Laissez le modèle se refroidir pendant quelques minutes entre les courses. C'est une mesure particulièrement importante lorsque vous utilisez des blocs piles à grande capacité qui assurent un fonctionnement prolongé du modèle. Surveillez les températures afin de prolonger la vie des piles et des moteurs.
- Cessez d'utiliser le modèle lorsque les piles sont faibles ou vous risquez d'en perdre contrôle. Le ralentissement du moteur et la lenteur des servos (retour au centre lent) ou l'arrêt du contrôleur de vitesse à cause de la tension de coupure sont des signes que les piles sont faibles. Arrêtez immédiatement le modèle au premier signe de faiblesse des piles. Lorsque les piles du transmetteur deviennent faibles, le voyant d'alimentation rouge commence à clignoter. Arrêtez immédiatement et installez de nouvelles piles.
- Ne conduisez pas le modèle pendant la nuit, dans des rues publiques ou dans la foule.
- Si le modèle est immobilisé contre un objet, arrêtez le moteur. Enlevez l'obstacle avant de continuer. Ne pas pousser ou tirer les objets à l'aide du modèle.
- Étant radiocommandé, ce modèle est soumis au brouillage radioélectrique provenant de beaucoup de sources que vous ne pouvez pas contrôler. Puisque le brouillage radioélectrique peut provoquer des pertes momentanées de la radiocommande, assurez à tout moment une marge de sûreté dans toutes les directions autour du modèle afin de prévenir les collisions.
- Faites appel au bon sens chaque fois que vous conduisez votre modèle. Une manière de conduire abusive et imprécise aura comme conséquences un mauvais rendement et des pièces abîmées. Prenez soin de votre modèle pour que vous puissiez en jouir pendant longtemps.
- Les véhicules à haut rendement produisent de petites vibrations qui peuvent faire se desserrer la visserie avec le temps. Vérifiez souvent les écrous de roue et les autres vis du véhicule pour vous assurer que toute la visserie est bien serrée.

## À propos de la durée de fonctionnement

Un facteur important influençant la durée de fonctionnement est constitué par le type et l'état des piles. L'indice de milliampère-heure (mAh) des piles indique la taille de leur « réservoir ». En théorie, un bloc piles de 5000 mAh assure une durée de fonctionnement deux fois plus longue qu'un bloc piles sport de 2500 mAh. En raison des grandes différences entre les types de piles disponibles et les modes de charge, il est impossible d'indiquer des durées de fonctionnement exactes pour ce modèle.

Un autre facteur principal influençant la durée de fonctionnement est la manière de conduire le modèle. La durée de fonctionnement peut diminuer si l'on va à plusieurs reprises de repos à la vitesse maximale et l'on accélère à fond.

## Conseils pour augmenter la durée de fonctionnement

- Utiliser les piles à l'indice mAh le plus élevé que vous pouvez trouver.
- Lire et observer toutes les instructions d'entretien et de soin fournies par le fabricant des piles et du chargeur.
- Maintenez le contrôleur de vitesse électronique à une température basse. Vérifiez que la sortie d'air vers le contrôleur de vitesse n'est pas entravée.
- Utilisez la configuration correcte de coupure de tension pour votre pile (*consultez les consignes du Ed Guide de Castle Driver*). Le détecteur de basse tension peut être désactivé pour maximiser la durée de fonctionnement de la pile NiMH. N'utilisez jamais des piles LiPo pendant que la tension de coupure est désactivée.
- Faire baisser le braquet. L'installation d'engrenages à pignons plus petits fait baisser le braquet et réduit la consommation d'énergie des moteurs et des piles, tout comme les températures de fonctionnement.
- Entretien du modèle. Évitez que les saletés ou les pièces endommagées grippent le groupe motopropulseur. Maintenez le moteur propre.

## Indices de mAh et puissances de sortie

L'indice mAh de la pile peut influencer la performance en vitesse supérieure du modèle. Les blocs piles à haute capacité souffrent moins de chutes de tension sous forte charge que les blocs piles à indice mAh inférieur. Le potentiel de tension plus élevé favorise l'augmentation de la vitesse jusqu'à ce que la pile commence à se décharger.



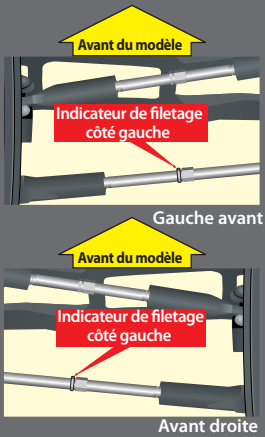
## N'utilisez pas le modèle dans des conditions d'humidité

Votre nouveau modèle de Traxxas est muni d'une servodirection et d'un boîtier de récepteur étanches à l'eau, mais le contrôleur de vitesse électronique, le moteur et le modèle lui-même ne sont ni étanches ni imperméables. N'utilisez pas le modèle dans des conditions d'humidité, y compris l'asphalte mouillé. Ne faites pas rouler le modèle dans des flaques d'eau. Les surfaces humides réduisent le contrôle et peuvent endommager les composantes électroniques, ce qui mène à la perte du contrôle.





Tous les tirants ont été installés sur le camion de sorte que les indicateurs de filetage à gauche soient orientés dans le même sens. Il est ainsi plus facile de se rappeler dans quel sens tourner la clé pour accroître ou décroître la longueur du tirant (le sens est le même à tous les quatre coins). Notez que la rainure de l'écrou hexagonal indique le côté du tirant avec filetage à gauche.



Le pincement arrière peut être ajusté en déplaçant les supports arrière de gauche à droite et vice versa. La configuration d'usine du pincement est de 3,5° Dans la position optimum, le pincement est de 1,5°.

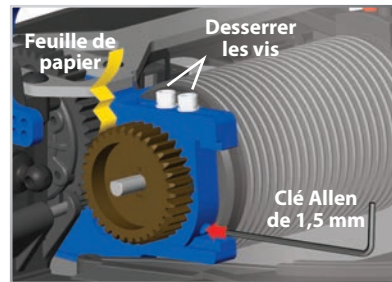
Lorsque vous serez familiarisé(e) avec la conduite du modèle, il se peut que vous deviez effectuer quelques réglages pour l'améliorer.

### Réglage de l'engrènement

L'engrènement incorrect est la cause la plus fréquente du décapage des pignons droits. L'engrènement doit être vérifié et réglé toutes les fois qu'une pièce de l'engrenage est remplacée. Pour régler l'engrènement, suivez les étapes suivantes :

1. Enlevez la roue droite arrière à l'aide de la clé de 17 mm fournie.
2. Relâchez les deux vis de 3 x 15 mm du couvercle du bâti de moteur.

3. À l'aide d'un tournevis de 1,5 mm, faites tourner la vis de pression dans le sens contraire des aiguilles d'une montre pour serrer l'engrènement. Au besoin, exercez une légère pression sur le moteur pour que le pignon glisse plus près de l'engrenage cylindrique et que l'engrènement soit plus serré. Faites tourner la vis de pression dans le sens des aiguilles d'une montre pour éloigner le pignon de l'engrenage cylindrique et relâcher l'engrènement. Lorsque le réglage est correct, il devrait y avoir un très petit jeu libre entre le pignon et les engrenages cylindriques.

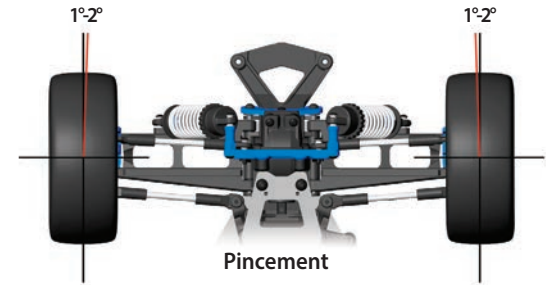


4. Serrez les deux vis à tête de 3 x 15 fixant le support de moteur pour fixer l'assemblage.

Une feuille de papier peut être introduite entre le pignon et les engrenages cylindriques pour régler l'engrènement. Avant de serrer les vis du support de moteur, introduisez la feuille de papier entre le pignon et l'engrenage cylindrique. Réglez le pignon de sorte qu'il soit entièrement engrené avec l'engrenage cylindrique, puis serrez les vis du bâti de moteur. Retirez la feuille de papier si vous en avez utilisé une et vous devriez avoir obtenu le petit jeu libre.

### Réglage du pincement des roues

Les caractéristiques portant sur la géométrie et l'alignement jouent un rôle important dans le comportement du véhicule. Prenez le temps de les régler correctement. Éteindre la TSM (voir la page 17); puis, réglez le levier de direction du transmetteur à la position neutre. Ensuite, réglez les biellettes de servo et de direction de sorte que les deux roues avant soient parfaitement droites et parallèles (pincement de 0 degré). Ainsi la direction sera équilibrée dans les deux directions. Pour augmenter la stabilité, ajoutez un ou deux degrés de pincement à chaque roue avant. Réglez



### Réglage du pincement en usine

Avant 1 degré

Arrière : Pincement de 3,5 degrés de chaque côté

l'alignement à l'aide de tendeurs.

### Réglage du carrossage

L'angle de carrossage des roues avant et arrière peut être réglé avec les biellettes de carrossage (tendeurs supérieurs). Pour régler le carrossage avec précision, utilisez un carré ou un triangle à angle droit. Ramenez les roues avant à un carrossage négatif d'un ou deux degrés. Ramenez les roues arrière à un carrossage négatif de 1 ou deux degrés. Lorsque vous effectuez ces réglages, le modèle doit être positionné au niveau habituel.



### Paramètres d'usine pour le carrossage statique

Avant carrossage négatif d'un degré de chaque côté

Arrière : Carrossage négatif d'un degré de chaque côté

### Ressorts

Les ressorts avant et arrière du modèle ont des raideurs identiques. La tension de la précharge du ressort peut être réglée en tournant le bouton de réglage de la précharge. Le réglage de la précharge modifie le niveau du véhicule. Réglez la précharge de sorte que le niveau du véhicule à l'avant du modèle soit de 15 mm et à l'arrière de 18 mm.

Utilisez un ressort plus rigide pour réduire l'affaissement, réduire l'inclinaison de la carrosserie, contrôler le plongeon au freinage et en général créer une sensation accrue de réactivité et de fermeté. En augmentant la raideur, vous augmenterez la réactivité de la suspension. Dans certaines conditions, cela peut être un avantage, mais dans d'autres cela peut aussi rendre le véhicule crispé ou "tendu". En réduisant la raideur, vous réduisez la réactivité de la suspension, ce qui rend le véhicule plus facile à conduire. En changeant les ressorts du modèle, il ne devrait pas être nécessaire d'en régler la précharge. Les ressorts accessoires ont été conçus pour que le niveau du véhicule soit le même avant et après le changement des ressorts.

Les ressorts en option fournis par Traxxas sont énumérés ci-dessous. Voir les numéros de toutes les pièces dans la liste. Les ressorts à taux de rigidité plus élevé sont plus raides. Les ressorts sont identifiables selon les bandes de couleur se trouvant à un bout.

**Ressorts optionnels**

Couleur bande	Raideur	Couleur bande	Raideur
● Rose double	8,0 lb/po (1,4 N/mm)	○ Blanche	16,6 lb/po (2,9 N/mm)
● Bleu double	9,1 lb/po (1,6 N/mm)	● Orange	18,3 lb/po (3,2 N/mm)
● Vert double	10,3 lb/po (1,8 N/mm)	● Vert	20 lb/po (3,5 N/mm)
● Noir double	11,4 lb/po (2,0 N/mm)	● Or	21,7 lb/po (3,8 N/mm)
● Violet double	13,1 lb/po (2,3 N/mm)	● Fauve	23,4 lb/po (4,1 N/mm)
● Jaune	14,8 lb/po (2,6 N/mm)	● Noir	25,1 lb/po (4,4 N/mm)

Tous les ressorts ci-dessus sont des ressorts rouges. Les ressorts originaux sont des ressorts blancs de 1,6 N/mm.

**Niveau du véhicule**

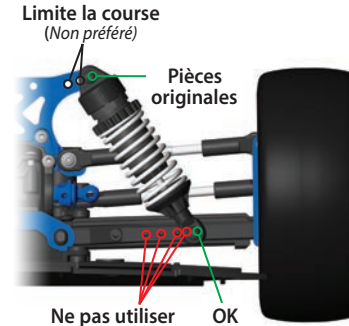
Le niveau du véhicule peut être ajusté en tournant les dispositifs de réglage de la précharge des ressorts sur les corps d'amortisseur. Tournez les dispositifs de réglage à gauche pour élever le niveau du véhicule. Tournez-les à droite pour le baisser. En ajustant la précharge, effectuez le réglage de façon égale des côtés gauche et droit pour que la suspension reste équilibrée. Le niveau du véhicule optimum est de 15 mm entre l'avant du châssis et le sol et 18 mm entre l'arrière du châssis et le sol. Lorsque vous effectuez le réglage du niveau du véhicule, le châssis doit toujours être légèrement incliné vers l'avant, le niveau arrière étant légèrement plus élevé que le niveau avant.

**Positions de montage de l'amortisseur inférieur**

Dans la configuration dès la sortie de l'emballage, les amortisseurs sont montés dans le trou le plus éloigné sur les bras de suspension avant et arrière. Il n'est pas recommandé de modifier la position de l'amortisseur sur le bras de suspension. Les amortisseurs ont été conçus avec une limitation interne (seulement à l'avant) et les raideurs ont été choisies pour s'accorder avec la position du trou dans le bras de suspension.

**Positions de montage de l'amortisseur supérieur**

Les positions de montage de l'amortisseur supérieur peuvent être utilisées pour modifier légèrement la rigidité de la suspension lorsque le changement de la raideur est trop radical. En montant le support d'amortisseur sur la tour d'amortisseur adoucit légèrement la suspension. Vérifiez de nouveau le niveau du véhicule puisque cet ajustement le modifiera.



**Huile d'amortisseur**

Les 4 amortisseurs (atténuateurs) en aluminium à huile contrôlent le mouvement de la suspension en empêchant les roues et les pneus de continuer « à rebondir » après avoir déjà bondi d'une bosse. Changer l'huile des amortisseurs peut modifier l'effet atténuateur de la suspension. Mettre de l'huile à grande viscosité augmente l'atténuation. Utiliser de l'huile moins visqueuse détermine une moindre atténuation de la suspension. L'atténuation doit être augmentée (en utilisant de l'huile plus visqueuse) si le modèle est trop mou sur des surfaces rugueuses. L'atténuation doit être diminuée (en utilisant de l'huile moins visqueuse) si de petites bosses causent le modèle de sauter et sembler instable. La viscosité de l'huile d'amortisseur est affectée par les températures extrêmes ; l'huile ayant une certaine viscosité deviendra moins visqueuse à des températures élevées et plus visqueuse à des températures plus basses. Si vous utilisez le modèle dans des régions froides, de l'huile à viscosité réduite peut être nécessaire.

Par fabrication, les amortisseurs sont remplis de l'huile de silicone SAE-80W. Mettez toujours de l'huile de silicone 100% dans l'amortisseur.

**Remplacer l'huile d'amortisseur**

Pour en faciliter l'entretien, les amortisseurs doivent être enlevés du véhicule et désassemblés pour changer l'huile.

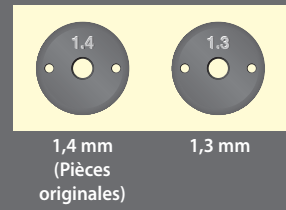
1. Enlevez la coupelle d'appui inférieure du ressort et le ressort d'amortisseur.
2. Enlevez le couvercle supérieur de l'amortisseur à l'aide de la clé d'amortisseur et le multi-outil de suspension.



**Important :** Les amortisseurs sont assemblés en usine avec une distance de centre-au-centre (entre les rotules d'embout) de 87 mm à l'avant est de 83 mm à l'arrière. À chaque fois que les amortisseurs sont enlevés et démontés, il faut vérifier cette distance pour assurer le fonctionnement correct de la suspension.



**Tailles des pistons d'amortisseur**





Le système électrique n'est pas IMPERMÉABLE. Ne pas exposer le système électrique à l'eau, la condensation ou l'humidité.

3. Videz l'huile d'amortisseur usée du corps d'amortisseur.
4. Remplissez l'amortisseur d'huile de silicone toute neuve jusqu'en haut du corps d'amortisseur.
5. Déplacez lentement le piston en haut et en bas (tout en le maintenant submergé dans l'huile) pour éliminer les bulles d'air. Laissez se reposer l'amortisseur pendant quelques minutes pour que toute bulle d'air restante remonte à la surface.
6. Filetez lentement le couvercle supérieur, la vessie de l'amortisseur installé sur le corps, avec l'outil de suspension. L'huile excédentaire s'écoule du petit trou du couvercle.
7. Serrez le couvercle jusqu'à l'ergot. A l'aide de la clé d'amortisseur en acier fournie, tenez bien le corps d'amortisseur tout en serrant.

#### Centrage de la servo

Si vous avez enlevé le palonnier de servo de la servodirection du modèle, ou le servo a été enlevé à des fins d'entretien ou de nettoyage, le servo doit être recentré avant l'installation du palonnier ou du servo dans le modèle.

1. Enlevez le palonnier de servo de la servodirection.
2. Branchez la servodirection au canal 1 du récepteur. Branchez le contrôleur de vitesse électronique au canal 2. Le fil blanc sur le câble de servo est orienté vers le témoin DEL du récepteur.
3. Allumez le transmetteur. Vérifiez que les piles du transmetteur ne sont pas épuisées.
4. Éteindre la TSM (voir la page 17).
5. Commutez le bouton guidant le volant du transmetteur à la position "0".
6. Débranchez les fils noir et blanc du moteur pour empêcher que le moteur tourne pendant les étapes suivantes. Branchez un bloc piles entièrement chargé au contrôleur de vitesse et allumez-le. L'arbre de sortie du servo saute automatiquement dans la position centrale.
7. Installez le palonnier de servo sur l'arbre de sortie du servo. Le palonnier de servo doit être orienté vers le centre du châssis et perpendiculaire sur le corps du servo.
8. Vérifiez que le servo fonctionne bien en faisant tourner le volant dans les deux directions pour vous assurer que le mécanisme a été centré correctement et vous avez une course égale dans les deux directions. A l'aide du bouton de direction du transmetteur, réglez finement la position du palonnier de servo, de sorte que le modèle avance tout droit lorsque le volant est au neutre.

#### BOÎTE DE RÉCEPTEUR : MAINTIENIR UNE FERMETURE ÉTANCHE

##### Enlèvement et installation de l'équipement radio

Grâce à la conception unique du boîtier de récepteur, l'enlèvement et l'installation du récepteur peuvent se faire sans perdre la capacité de maintenir la fermeture étanche du boîtier. Le dispositif serre-fil à brevet déposé vous permet aussi d'installer des systèmes radio du marché secondaire et maintenir l'étanchéité du boîtier de récepteur.

##### Retirer le récepteur

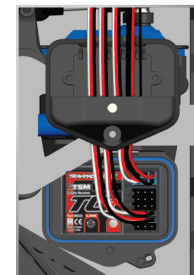
1. Enlevez le serre-fil en dévissant les deux vis à tête de 2,5x8mm.
2. Pour enlever le couvercle, dévissez les deux vis à tête ronde de 3x10mm.
3. Débranchez les câbles de la servo du récepteur et retirez le récepteur.

##### Installation du récepteur

1. Faites passer les câbles de la servo et l'antenne à travers le couvercle.
2. Installez le récepteur dans la boîte en utilisant du ruban adhésif à double face.

**Note :** Pour un meilleur rendement, nous recommandons que ce récepteur soit installé dans la même orientation que le récepteur original, comme indiqué.

3. Installez le couvercle sur la boîte et vérifiez que le joint torique est correctement posé dans la cannelure du boîtier du récepteur, de sorte que le couvercle ne le pince ni ne l'endommage d'aucune manière que ce soit.
4. Remettez le couvercle et serrez bien les deux vis à tête ronde de 3 x 10 mm.
5. Poussez les câbles de servo excédentaires dans le boîtier.
6. Installez le serre-fil et serrez bien les deux vis à tête ronde de 2,5 x 8 mm.



Si vous avez des questions ou avez besoin d'aide technique, communiquez avec Traxxas en téléphonant au

**1-888-TRAXXAS**

(1-888-872-9927) (pour les résidents des États-Unis)

Ce modèle a besoin d'entretien régulier afin de rester en excellent état de fonctionnement. **Les procédures suivantes doivent être prises très au sérieux.**

**Examinez le véhicule souvent pour déceler des signes évidents de dommage ou d'usure. Faites attention à :**

1. Des pièces craquées, recourbées, ou endommagées
2. Vérifier que les roues et la direction ne sont pas grippées.
3. Vérifier le fonctionnement des amortisseurs.
4. Vérifier le câblage pour voir s'il n'y a pas de fils effilochés ou des raccords faibles.
5. Vérifier le montage du récepteur et des servos et le contrôleur de vitesse.
6. Vérifier l'étanchéité des écrous de roue à l'aide d'une clé.
7. Vérifier le fonctionnement du système radio, surtout l'état des piles.
8. Vérifier qu'il n'y a pas de vis desserrées dans la structure du châssis ou dans la suspension.
9. Vérifier le fonctionnement de la servodirection et assurez-vous qu'il n'y a pas d'agrippage.
10. Examiner les pignons pour déceler tout signe d'usage, des dents cassées ou des débris logés entre les dents.
11. Vérifiez les pneus pour vous assurer qu'ils adhèrent bien aux roues.
12. Examinez les pneus pour déceler des signes d'usure excessive. Remplacez les pneus si la bande interne est visible.
13. Vérifiez le câble d'antenne pour déceler des noeuds ou du dommage qui pourraient raccourcir la portée radio.

**Autres mesures d'entretien périodiques :**

- **Mécanisme d'entraînement:** Le mécanisme d'entraînement n'a pas besoin d'entretien mais devrait être vérifié périodiquement. Si le mécanisme d'entraînement a du jeu (un mouvement de l'engrenage cylindrique qui n'entraîne pas l'arbre d'entraînement), démontez-le et vérifiez l'élément en élastomère (pièce #6465) pour y déceler des signes de dommage et remplacez-le si nécessaire.
- **Châssis :** Gardez le châssis propre en le protégeant contre les accumulations de saletés et de crasse. Examinez périodiquement le châssis pour déceler d'éventuels dommages.
- **Suspension :** Examinez périodiquement le modèle pour déceler tout signe de dommage, tel que des axes de suspension recourbés ou sales, des tendeurs recourbés, des vis lâches et tout autre signe de tension du de recourbement. Remplacez les composantes au besoin.
- **Direction :** Avec le temps, il se peut que vous observiez que le système de direction est de plus en plus relâché. Les embouts des biellettes de direction peuvent s'abîmer à cause de l'usure (pièces Traxxas



#2742 et #5525). Remplacez ces composantes au besoin pour reconstituer des tolérances d'usine.

- **Capteur de la température du moteur:** Le capteur de température du moteur est installé d'usine et fournit des renseignements de télémétrie précis et une protection de surcharge thermique. Si vous enlevez le capteur de température lors de l'entretien du véhicule, n'oubliez pas de le réinstaller correctement. Le capteur doit être installé de sorte que le thermistor (la petite pièce en haut de la boucle du capteur de température) se trouve sur le dessus du moteur (du côté d'où sortent les câbles du moteur). Le capteur doit aussi être centré sur le moteur. Pour trouver le centre du moteur, il suffit de compter onze ailettes de refroidissement à partir d'une des extrémités du moteur. Si le capteur est incorrectement installé, le contrôleur de vitesse recevra des renseignements inexacts ou faux et le rendement du modèle peut être compromis. **N'utilisez pas le XO-1 sans capteur de température. L'absence ou l'installation incorrecte du capteur peuvent mener à la surchauffe et à des dégâts permanents du moteur. Les dégâts produits par la surchauffe ne sont pas couverts par la garantie limitée.**
- **Amortisseurs :** Maintenez le niveau de l'huile d'amortisseur au complet. Utilisez seulement de l'huile d'amortisseur à pureté de 100% pour prolonger la vie des joints. Si la partie supérieure de l'amortisseur présente des fuites, examinez la vessie de la capsule pour déceler tout signe de dommage ou de déformation à cause du serrage excessif. Si la partie inférieure de l'amortisseur présente des fuites, il est temps de le reconditionner. Le kit de reconditionnement de Traxxas pour deux amortisseurs est la pièce #5562.
- **Chaîne cinématique :** Examinez la chaîne cinématique pour déceler tout signe d'usure, comme les fourches d'entraînement usées, les arbres de roue à essieu sale et tout bruit ou grippage inhabituel. Vérifiez les arbres d'entraînement pour déceler des fissures ou des torsions. Les pare-poussières doivent rester intacts. Tous les joints homocinétiques doivent tourner sans heurts. Examinez le pignon droit pour déceler des signes d'usure et vérifiez l'étanchéité des vis de réglage des engrenages à pignons. Serrez, nettoyez, ou remplacez les composantes au besoin.

**Stockage :**

Lorsque vous êtes prêt à ranger le modèle, nettoyez-le par sablage avec air comprimé ou dépoussiérez-le à l'aide d'une brosse aux poils doux.

Verrouillez toujours le système électrique, débranchez et enlevez la pile du modèle lorsque celui-ci est stocké. Si le modèle est stocké pendant une période plus longue, enlevez aussi les piles du transmetteur.



Protégez vos yeux lorsque vous utilisez de l'air comprimé ou des nettoyeurs à pulvériser et des lubrifiants.



Les véhicules de haute performance produisent de petites vibrations. Ces vibrations peuvent faire se desserrer la visserie avec le temps et il faut y faire attention. Vérifiez toujours les écrous de roue et les autres pièces, que vous devez serrer ou remplacer si nécessaire.



Utilisez toujours des boulons de moteur de longueur appropriée. Les boulons de fixation standard ont 4 x 12 mm. Les boulons de moteur trop longs affectent la rotation du moteur et en endommagent les pièces internes !

### Démontage de la suspension et du mécanisme d'entraînement

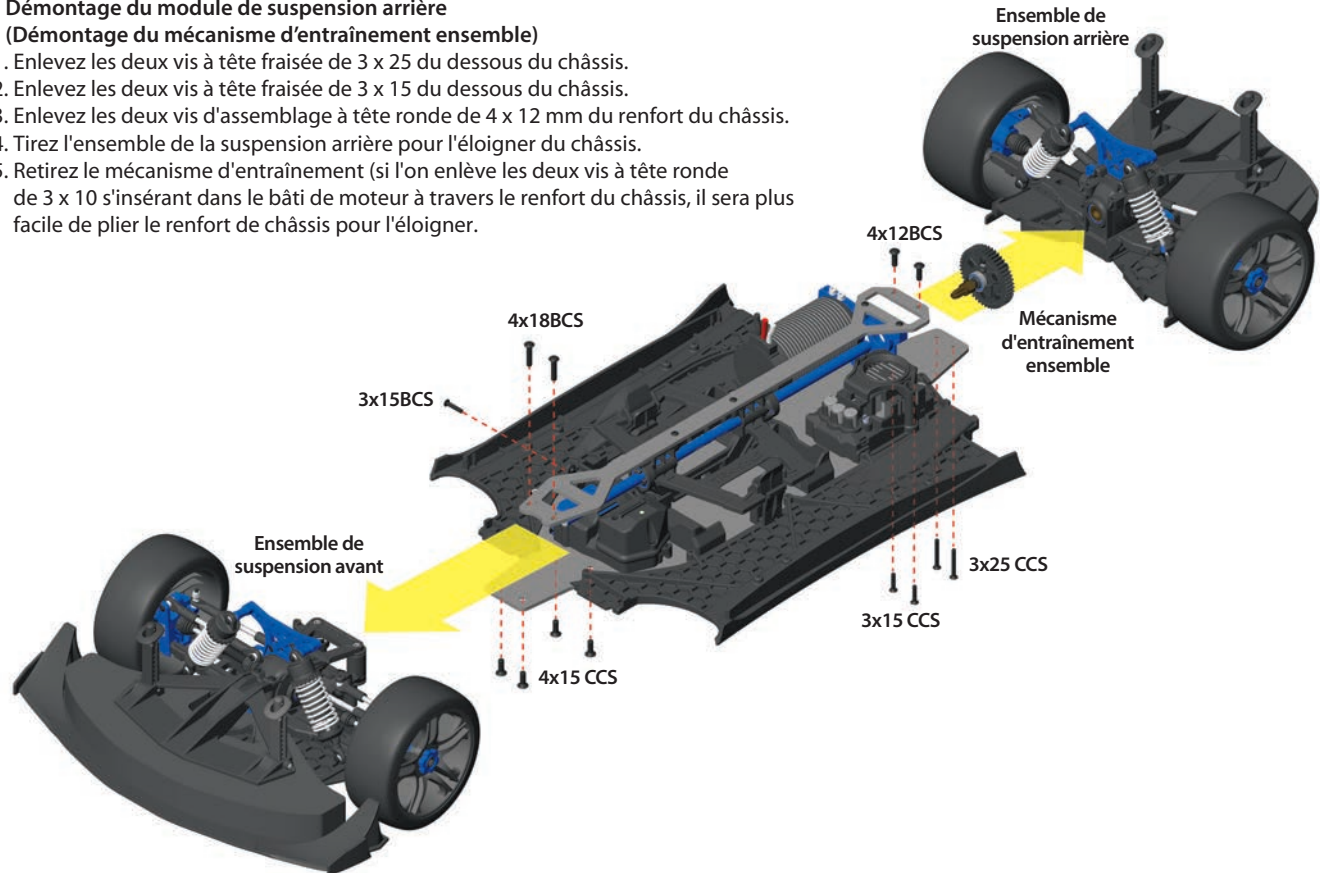
Ce modèle a été conçu pour être démonté facilement. Les ensembles de suspension avant et arrière peuvent être démontés du châssis intacte, en enlevant quelques vis. Utilisez les vues éclatées du guide d'entretien pour compléter les diagrammes d'assemblage.

#### • Démontage du module de suspension avant

1. Enlevez les deux vis à tête fraisée de 4 x 15 du dessous du châssis.
2. Enlevez les deux vis d'assemblage à tête ronde de 4 x 18 mm de l'avant du châssis.
3. Enlevez les vis à tête ronde de 3 x 15 du palonnier de servodirection.
4. Tirez l'ensemble de la suspension avant pour l'enlever du châssis.

#### • Démontage du module de suspension arrière (Démontage du mécanisme d'entraînement ensemble)

1. Enlevez les deux vis à tête fraisée de 3 x 25 du dessous du châssis.
2. Enlevez les deux vis à tête fraisée de 3 x 15 du dessous du châssis.
3. Enlevez les deux vis d'assemblage à tête ronde de 4 x 12 mm du renfort du châssis.
4. Tirez l'ensemble de la suspension arrière pour l'éloigner du châssis.
5. Retirez le mécanisme d'entraînement (si l'on enlève les deux vis à tête ronde de 3 x 10 s'insérant dans le bâti de moteur à travers le renfort du châssis, il sera plus facile de plier le renfort de châssis pour l'éloigner).



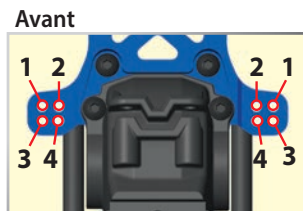


## GAIN DE CARROSSAGE

Il faut suivre les consignes portant sur le réglage de la géométrie du gain de carrossage de la suspension avant et arrière. Le « gain de carrossage » se réfère à l'augmentation de l'angle de carrossage lorsque la suspension est comprimée. Le gain de carrossage du véhicule peut être modifié en déplaçant l'attache de la biellette de carrossage dans une autre position de montage horizontale. Le réglage du gain de carrossage modifie l'aire de contact du pneu lorsque la suspension est comprimée. Plus la biellette de carrossage est courte (trous extérieurs), plus le gain de carrossage augmente. Le véhicule sera ainsi plus stable en roulant par dessus des bosses, mais aura moins d'adhérence sur les surfaces lisses. Rallonger les biellettes de carrossage (trous intérieurs) aura l'effet contraire.

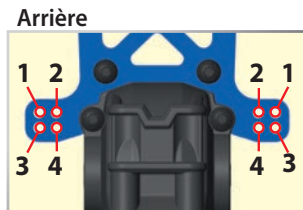
### • Gain de carrossage à l'avant

Pour augmenter le gain de carrossage de la suspension avant, déplacez les embouts intérieurs des biellettes à la position 1. La position 2 est la position par défaut.



### • Gain de carrossage à l'arrière

Pour augmenter le gain de carrossage de la suspension arrière, déplacez les embouts intérieurs des biellettes à la position 3. La position 4 est la position par défaut.



Une fois les réglages du gain de carrossage effectués, ramenez le carrossage statique aux caractéristiques initiales (page 20).

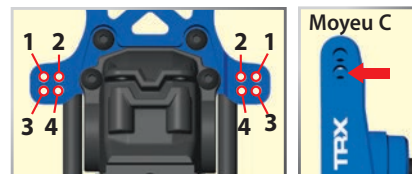
## CENTRE DE ROULIS

Il faut suivre les consignes portant sur le réglage de la géométrie du centre de roulis de la suspension avant et arrière. Le centre de roulis se réfère à l'axe virtuel autour duquel le châssis roule lorsqu'il est soumis à des forces de dérive. Le centre de roulis du véhicule peut être élevé en montant les embouts intérieurs des biellettes de carrossage dans une position inférieure. L'élévation du centre de roulis rend plus rigide le roulis du véhicule (effet similaire à l'installation de barres antiroulis). En ajoutant de la résistance au roulis à un bout du véhicule, l'autre bout gagne en adhérence. Par exemple, augmenter la résistance au roulis à l'arrière donne plus d'adhérence et même plus de manœuvrabilité

aux roues avant. En élevant le centre de roulis de la suspension avant et arrière, vous augmentez aussi la résistance totale au roulis sans changer le comportement du véhicule. Les configurations par défaut visent à rendre le camion plus facile et plus flexible à conduire et moins susceptible de patiner dans les virages.

### • Centre de roulis avant

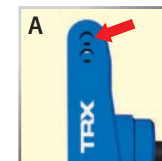
Pour rabaisser le centre de roulis sur la suspension avant, élevez les embouts intérieurs des biellettes de carrossage de la position 4 à la position



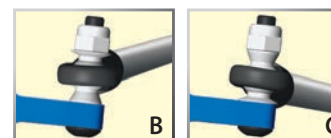
2 ou de la position 3 à la position 1. Pour rabaisser encore le centre de roulis, montez les embouts extérieurs des biellettes de carrossage à la position inférieure sur le moyeu C.

### • Correction de la variation de pince

La « variation de pince » se réfère aux impulsions non désirées à la direction provoquées par le mouvement de la suspension. La géométrie de la suspension du modèle est conçue pour réduire la variation de pince au minimum. Si vous utilisez l'orifice supérieur sur le moyeu C (image A) et l'un des deux orifices inférieurs sur la tour

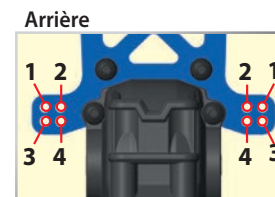


d'amortisseur (positions 3 ou 4 dans l'image de l'« avant »), la rotule de la biellette de direction doit être orientée avec la partie plate en haut (position par défaut - image B). Si vous utilisez toute autre combinaison des points de fixation de la biellette de carrossage, la rotule de la biellette de direction doit être orientée avec la partie plate en bas (C).



### • Centre de roulis arrière

Pour rabaisser le centre de roulis sur la suspension arrière, élevez les embouts intérieurs des biellettes de carrossage de la position 4 à la position 2 ou de la position 3 à la position 1.



Après avoir effectué le réglage du centre de roulis, ramenez le carrossage statique aux caractéristiques initiales (page 20).

**Diagramme de compatibilité de l'engrenage :**  
Le diagramme ci-dessous montre la gamme complète des combinaisons de l'engrenage du modèle.

**Pignon droit**

	46	50	54
11	-	12.94	13.97
12	-	11.86	12.81
13	10.07	10.95	11.82
14	9.35	10.16	10.98
15	8.73	9.49	10.25
16	8.18	8.89	9.61
17	7.70	8.37	9.04
18	7.27	7.91	8.54
19	6.89	7.49	8.09
20	6.55	7.12	7.68
21	6.23	6.78	7.32
22	5.95	6.47	6.99
23	5.69	6.19	6.68
24	5.46	5.93	6.40
25	5.24	5.69	6.15
26	5.04	5.47	5.91
27	4.85	5.27	5.69
28	4.68	5.08	5.49
29	4.51	4.91	5.30
30	4.36	4.74	-
31	4.22	4.59	-
32	4.09	4.45	-
33	3.97	4.31	-
34	3.85	-	-

Engrenage de pignon

Configuration standard 50 mph

Correspond, mais le fonctionnement prolongé n'est pas recommandé. Voir les avertissements.

Engrenages optionnels inclus, prévus seulement pour l'utilisation du modèle à grande vitesse, 100 mph

Ne correspond pas

Correspond, réduit la vitesse de pointe mais prolonge la durée de fonctionnement

**ENGRENAGES DE LA TRANSMISSION**

Modifier les engrenages vous permet d'effectuer le réglage fin de la vitesse du modèle et de contrôler les températures du bloc piles et du moteur. Utilisez un rapport de vitesse inférieur (plus grand numériquement) pour réduire l'appel de courant et les températures. Utilisez un rapport de vitesse supérieur (plus petit numériquement) pour augmenter la vitesse. Utilisez la formule suivante pour calculer le rapport total pour les combinaisons qui ne sont pas sur le diagramme des engrenages :

$$\frac{\text{\# de dents du pignon droit}}{\text{\# de dents du pignon moteur}} \times 2,85 = \text{rapport de vitesse total}$$

Lorsque vous utilisez des rapports de vitesse plus grands, il est important de surveiller les températures de la pile et du moteur. Si la pile est extrêmement chaude (150°F), et/ou le moteur est trop chaud au toucher (200°F), le modèle est probablement sur-entraîné l'appel de courant est trop grand. Ce test de la température présuppose que le modèle a plus ou moins le poids d'origine et fonctionne librement sans excès de friction, traînage ou agrippage et la pile est entièrement chargée et en bon état de fonctionnement. **Note:** Vérifiez et réglez l'engrènement si un pignon droit et/ou un engrenage à pignons a été changé.

Ce modèle est muni d'un moteur Big Block de Traxxas / Castle Creations. La combinaison d'engrenages dont le modèle dispose par fabrication assure en général une bonne accélération et une vitesse de pointe. Si vous souhaitez augmenter la vitesse de pointe, installez le grand engrenage à pignons optionnel fourni (plus de dents). **À l'utiliser UNIQUEMENT lorsqu'on conduit le modèle à de grandes vitesses. Cet engrenage n'est pas recommandé en cas de démarrage et arrêt répété.**

Les démarrages et arrêts répétés avec l'engrenage pour grande vitesse réchauffent le moteur. Le système de protection contre les surcharges thermiques coupe l'alimentation en cas de réchauffement extrême. Le modèle fonctionne normalement lorsque le contrôleur de vitesse atteint une température sécuritaire. Pour éviter que moteur se réchauffe, n'utilisez que les engrenages recommandés et ne faites rouler le véhicule qu'en respectant les consignes visant les rapports de vitesse en question.



**Attention !** Ne conduisez pas le modèle à des vitesses réduites dans un espace restreint, avec des démarrages et des arrêts répétés, avec les rapports de vitesse dans les zones jaune et rouge, comme indiqué dans le tableau à gauche. Le moteur surchauffera, endommageant de façon permanente le moteur. Les dégâts produits par la surchauffe ne sont pas couverts par la garantie limitée. Un capteur de surcharge thermique protège contre les surchauffes catastrophiques. Le contrôleur de vitesse fait clignoter ses témoins DEL rouge et jaune, indiquant que le moteur est en train de surchauffer, mais cet indicateur ne doit pas être considéré infaillible.

**RÉGLAGE DES DIFFÉRENTIELS À ENGRENAGE HERMÉTIQUE**

L'action des différentiels des engrenages avant et arrière du modèle peuvent être réglés en fonction des conditions de route et des exigences de performance, sans effectuer des démontages complexes ou enlever le système de suspension.

Par fabrication, les différentiels sont remplis de liquide de silicone et sont scellés pour préserver un rendement constant à long terme. Changer l'huile du différentiel avec de l'huile à degrés inférieurs ou supérieurs de viscosité modifie le rendement des différentiels. Mettre de l'huile plus visqueuse dans le différentiel réduit la tendance de transférer l'énergie motrice vers la roue, dans des conditions d'adhérence minimale. Ceci est visible lorsque vous prenez des virages brusques sur des surfaces lisses. Les roues en décharge à l'intérieur du virage ont le moindre degré d'adhérence et tendent à tourner à des rpms extrêmement élevées. L'huile plus visqueuse (plus épaisse) fait agir le différentiel comme un différentiel à glissement limité, distribuant une puissance égale aux roues gauches et droites.

En général, le modèle préfère de l'huile plus visqueuse lorsqu'il doit rouler sur des surfaces à adhérence réduite. **Note :** Une huile plus lourde détermine le transfert égal de la puissance même si un pneu - ou plusieurs - ne touche pas la terre. Le véhicule est ainsi plus susceptible d'être renversé sur des surfaces très adhérentes.

Par fabrication, le différentiel avant est rempli de l'huile de silicone SAE à viscosité de 100.000 W. Le différentiel arrière est rempli de SAE 10.000 W.

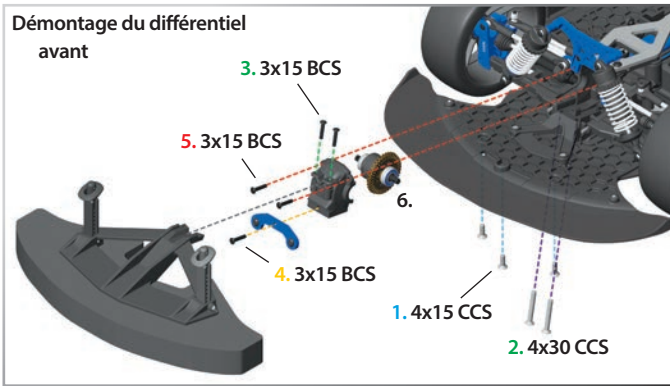
Mettez toujours de l'huile de silicone dans les différentiels. Traxxas offre de l'huile SAE à viscosité de 10.000W, 30.000W et 50.000W (voir la liste des pièces). Les différentiels doivent être enlevés du véhicule et démontés pour changer ou remplacer l'huile.

Suivez les étapes ci-dessous pour remplir les différentiels avant et arrière :

**Différentiel avant :**

1. Enlevez les trois vis à tête fraisée de 4 x 15 mm fixant le bâti de moteur au séparateur.
2. Enlevez les deux vis à tête fraisée de 4 x 30 du dessous du châssis.
3. Enlevez les deux vis à tête ronde de 3 x 15 mm fixant le support de pare-choc supérieur au boîtier de différentiel. Mettez de côté le bâti de moteur.
4. Enlevez la vis à tête ronde de 3 x 15 mm de la traverse avant et détachez la traverse du véhicule.

Démontage du différentiel avant

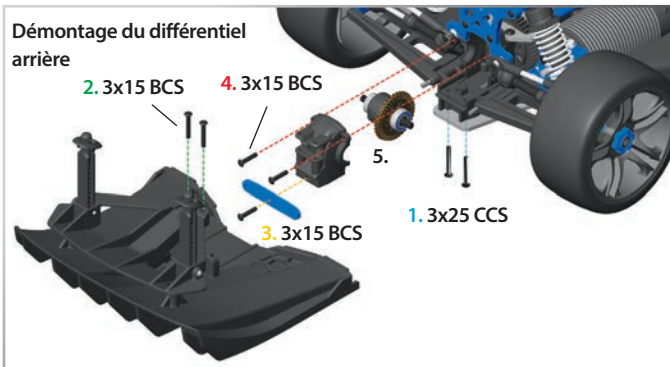


5. Enlevez les deux vis à tête ronde de 3 x 15 mm du couvercle du différentiel et mettez ce dernier de côté.
6. Enlevez les deux vis de réglage qui fixent les arbres d'entraînement à la sortie du différentiel.
7. L'installation est l'inverse de l'enlèvement.

**Différentiel arrière :**

1. Enlevez les deux vis à tête fraisée de 3 x 25 mm du dessous du châssis.
2. Enlevez les deux vis à tête ronde de 3 x 15 mm du carter de différentiel et mettez de côté le séparateur/bâti de carrosserie arrière.
3. Dévissez la vis à tête ronde de 3 x 15 mm de la traverse arrière et mettez-la de côté.

Démontage du différentiel arrière



4. Enlevez les deux vis à tête ronde de 3 x 15 mm du couvercle du différentiel et mettez ce dernier de côté.
5. Enlevez les deux vis de réglage qui fixent les arbres d'entraînement à la sortie du différentiel.
6. L'installation est l'inverse de l'enlèvement.

**Remplir le différentiel :**

1. Enlevez les quatre vis de 2,5 x 12 mm du boîtier du différentiel et séparez soigneusement les deux moitiés de boîtier. Travaillez sur une serviette pour recueillir le liquide qui pourrait s'égoutter du différentiel.
2. Videz le différentiel de tout liquide. Pour vous faciliter la tâche, vous pouvez enlever les pignons satellite du différentiel.
3. Si vous les avez enlevés, remettez les pignons satellites dans le boîtier. Remplissez le boîtier de différentiel de liquide jusqu'à ce que les pignons satellites soient à moitié submergés.
4. Rejoignez les moitiés du boîtier de différentiel, tout en alignant soigneusement les orifices des vis. Vérifiez que la garniture en caoutchouc est en place, sinon le différentiel peut présenter des fuites.
5. Installez les vis de 2,5 x 12 mm et serrez-les bien.



Si vous avez des questions ou avez besoin d'aide technique, communiquez avec Traxxas en téléphonant au

**1-888-TRAXXAS**

(1-888-872-9927) (pour les résidents des États-Unis)

## ATTENTION !

RISQUE DE BLESSURES OU DE DÉCÈS



Uniquement pour les experts !  
Ce produit n'est pas un jouet.  
Ce produit est destiné au  
niveau de compétence le plus  
élevé et n'est pas indiqué

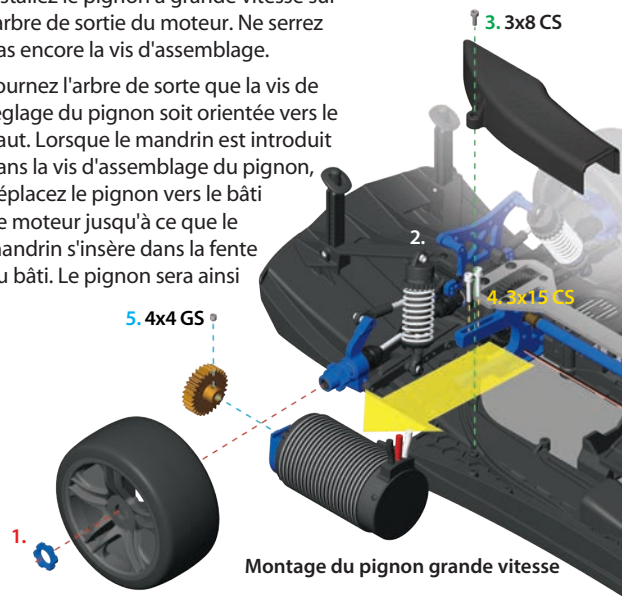
aux enfants ou aux mineurs de moins de 16 ans. Le fonctionnement et l'entretien de l'appareil par des personnes ayant moins de 18 ans doivent être surveillés pas un adulte responsable. La propriété et le fonctionnement de l'XO-1 sont destinés exclusivement aux utilisateurs expérimentés avec des compétences avancées et des aptitudes à la conduite de haut niveau. Il faut faire preuve de responsabilité, maturité et bon sens. Ce modèle doit être traité avec respect et attention pour assurer votre sécurité et celle des autres. Il faut le conduire uniquement à la vitesse maximum sur un circuit fermé, comme une piste ou une bande de dragster où il y a des barricades de sécurité et des points de contrôle de l'accès des piétons. L'utilisation de l'XO-1 d'une manière négligente, dangereuse, sans une préparation et des soins adéquats peut mener à des collisions à conséquences catastrophiques, comme des blessures graves ou le décès. Connaissez vos limites. Soyez honnête avec vous-même en évaluant vos aptitudes réelles et assurez-vous que vous avez à votre disposition un endroit où vous puissiez utiliser le modèle de manière sécuritaire.

Puisqu'à présent vous êtes habitué au fonctionnement du XO-1 tel que sorti de la boîte, il est temps de mettre à l'essai les limites supérieures de ses capacités de performance. **Avant de déverrouiller le système électrique et équiper le modèle pour le fonctionnement à puissance totale, vérifiez que vous avez bien lu et compris les avertissements et mesures de précaution à partir de la page 3.**

Si vous avez des questions à propos du XO-1, veuillez communiquer avec Traxxas au 1-888-TRAXXAS ou par courriel à l'adresse support@Traxxas.com.

### Installer le pignon à grande vitesse

1. Enlevez la roue droite arrière. Cela facilite le réglage de l'engrènement.
2. Enlevez la vis de montage du haut de l'amortisseur droit arrière et détachez-la du châssis en la faisant pivoter pour créer de l'espace pour le pignon lorsque vous retirez le moteur.
3. Enlevez la vis à tête de 3 x 8 et enlevez la conduite de refroidissement du châssis.
4. Enlevez les vis à tête de 3 x 15 mm et détachez le moteur du bâti avec un mouvement de glissement. Il n'est pas nécessaire de débrancher le moteur du contrôleur de vitesse ou enlever le capteur de température.
5. Relâchez la vis de 4 x 4 mm du pignon et retirez le pignon de l'arbre de sortie du moteur.
6. Installez le pignon à grande vitesse sur l'arbre de sortie du moteur. Ne serrez pas encore la vis d'assemblage.
7. Tournez l'arbre de sorte que la vis de réglage du pignon soit orientée vers le haut. Lorsque le mandrin est introduit dans la vis d'assemblage du pignon, déplacez le pignon vers le bâti de moteur jusqu'à ce que le mandrin s'insère dans la fente du bâti. Le pignon sera ainsi



compensé par le moteur pour créer un engrènement correct avec l'engrenage cylindrique. Serrez la vis d'assemblage.

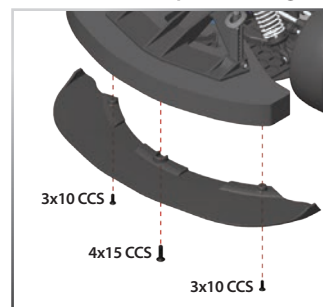
8. Remontez le moteur et la conduite de refroidissement. Suivez les étapes à la page 20 pour régler l'engrènement correctement.

### Installer le séparateur de 100 mph

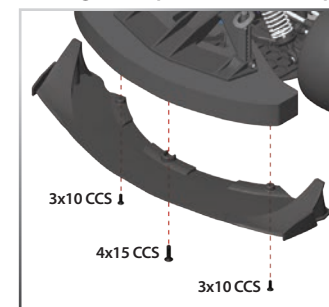
**Le séparateur de 100 mph avec canards est nécessaire pour le fonctionnement à 100 mph. NE faites PAS rouler le XO-1 à 100 mph sans séparateur. Il assure de l'appui et de la stabilité. Si vous n'installez pas le séparateur de 100 mph risque de vous faire perdre le contrôle du modèle à de grandes vitesses.**

Enlevez les deux vis à tête fraisée de 3 x 10 et les vis à têtes fraisées centrales de 4 x 15 fixant l'extenseur au bâti du séparateur. En relâchant les deux vis à tête fraisée extérieures de 4 x 15 fixant l'avant de la carrosserie au bâti du séparateur, il est plus facile d'enlever l'extenseur du séparateur. Retirez l'extenseur du séparateur et rangez-le avec les autres accessoires du modèle. Installez l'extenseur du séparateur de 100 mph et remontez les vis de 3 x 10 et 4 x 15. Resserrez les vis extérieures de 4 x 15 pour achever le montage.

#### Enlèvement du séparateur original



#### Montage du séparateur de 100 mph



### Déverrouiller le système électrique pour faire rouler le modèle à 100 mph

Le XO-1 est "verrouillé" pour qu'il ne puisse pas dépasser une vitesse de 50 mph. Pour avoir accès à toute la puissance du modèle et à la vitesse de pointe de plus de 100 mph, vous devez "déverrouiller" le système électrique. *Pour ce faire, vous avez besoin d'un iPhone®, iPad®, iPod touch® d'Apple®, ou l'appareil Android™ connecté à Internet; l'application Traxxas Link™ (disponible au magasin Apple App Store™ ou Google Play™); et une adresse de courriel valide et accessible.*

Suivez les étapes ci-dessous pour déverrouiller le contrôleur de vitesse :

1. Téléchargez et installez l'application Traxxas Link depuis le App Store.
2. Ouvrez l'application Traxxas Link et appuyez sur l'icône *Déverrouiller*. Suivez les indications pour inscrire le modèle. Vous devrez accepter les conditions d'utilisation et introduire une adresse de courriel. Vérifiez bien que vous avez accès à cette adresse.
3. L'application vous enverra un courriel de confirmation de votre inscription. Ouvrez le courriel et suivez le lien de confirmation.
4. L'application Traxxas Link vous permet de déverrouiller toute la puissance du système électrique. Appuyez sur l'icône *Déverrouiller* pour déverrouiller le modèle.

Vous pouvez verrouiller le système électrique à tout moment sans vous connecter à l'internet. Verrouillez le système électrique lorsque le modèle est stocké pour empêcher les conducteurs non autorisés d'atteindre la vitesse de pointe. Vous aurez besoin de votre adresse de courriel et d'une connexion à l'Internet pour déverrouiller le système électrique ultérieurement. Puisque vous avez fourni votre adresse de courriel, vous n'aurez plus besoin de réinscrire le produit.

### Couplez le transmetteur TQi avec le module sans fil Traxxas Link et l'application Traxxas Link pour la première fois :

1. Mettez en marche le transmetteur.
2. Ouvrez l'application Traxxas Link sur votre périphérique mobile. Touchez le bouton Garage, puis bouton de module sans fil.
3. Appuyez sur le bouton du module sans fil Traxxas Link. La DEL bleue du module clignotera.
4. Sous 10 secondes, appuyez sur le bouton "Rechercher pour module sans fil Traxxas Link" sur votre périphérique mobile.



5. L'icône Bluetooth® dans la barre d'état s'allume d'une couleur bleu constant, et le voyant DEL du module s'allume d'une couleur bleue constant.
6. Le module sans fil Traxxas Link et l'application Traxxas Link sont connectés, et peut établir la connexion automatique sur le transmetteur est allumé et l'application fonctionne.

### CONDUIRE À 100 MPH

Le XO-1 est le premier véhicule radiocommandé Ready-To-Race au monde, capable de dépasser 100 mph. **Il ne faut jamais prendre à la légère la conduite à 100 mph - cela demande une réflexion et une préparation particulières. L'utilisation de l'XO-1 d'une manière négligente, dangereuse, sans une préparation et des soins adéquats peut mener à des collisions à conséquences catastrophiques, comme des blessures graves ou le décès. Connaissez vos limites et agissez en conséquence.**

Passez **TOUJOURS** en revue chaque élément sur la liste de contrôle avant d'utiliser le véhicule à la vitesse maximum.

- Parcourez les étapes de vérification décrites à la page 23.
- Confirmez que les pneus adhèrent bien aux jantes et ne sont pas excessivement usés.
- Confirmez que vous vous trouvez sur un **circuit fermé** où il n'y a pas de spectateurs, de véhicules ou d'obstructions.
- Confirmez que la portée radio est suffisante en effectuant un essai, comme décrit à la page 16.
- Confirmez qu'il n'y ait pas de vent. N'essayez pas de conduire le modèle à la vitesse maximum lorsqu'il fait du vent.
- Conduisez le véhicule depuis un endroit se trouvant à distance de la piste. Choisissez un endroit qui vous permet de rester derrière un mur ou une autre barricade.



Pour profiter de toutes les fonctions de la transmetteur du TQi avec le module sans fil Traxxas Link, vous avez besoin d'un iPhone (4S, 5, 5C, 5S), d'un iPod touch (5e génération ou ultérieure), d'un iPad (3e génération ou ultérieure), d'un iPad mini, ou l'appareil Android (4.4 ou ultérieure). Vous avez besoin également de l'application Traxxas Link que vous pouvez télécharger sur le magasin Apple App Store ou Google Play).

**Download Now!**



**TRAXXAS**  
LINK

Available on the  
**App Store**

ANDROID APP ON  
**Google play**

**ATTENTION !****RISQUE DE BLESSURES OU DE DÉCÈS**

**Uniquement pour les experts !**  
Ce produit n'est pas un jouet.  
Ce produit est destiné au  
niveau de compétence le plus  
élevé et n'est pas indiqué

aux enfants ou aux mineurs de moins de 16 ans. Le fonctionnement et l'entretien de l'appareil par des personnes ayant moins de 18 ans doivent être surveillés pas un adulte responsable. La propriété et le fonctionnement de l'XO-1 sont destinés exclusivement aux utilisateurs expérimentés avec des compétences avancées et des aptitudes à la conduite de haut niveau. Il faut faire preuve de responsabilité, maturité et bon sens. Ce modèle doit être traité avec respect et attention pour assurer votre sécurité et celle des autres. Il faut le conduire uniquement à la vitesse maximum sur un circuit fermé, comme une piste ou une bande de dragster où il y a des barricades de sécurité et des points de contrôle de l'accès des piétons. L'utilisation de l'XO-1 d'une manière négligente, dangereuse, sans une préparation et des soins adéquats peut mener à des collisions à conséquences catastrophiques, comme des blessures graves ou le décès. Connaissez vos limites. Soyez honnête avec vous-même en évaluant vos aptitudes réelles et assurez-vous que vous avez à votre disposition un endroit où vous puissiez utiliser le modèle de manière sécuritaire.

**À utiliser sur un circuit fermé uniquement !**

L'endroit et tout ce qu'il y a de plus important à prendre en considération lorsque l'on conduit à 100 mph. Ne conduisez le XO-1 à la vitesse maximum que s'il n'y a aucun risque pour qu'un animal, un spectateur ou une autre personne surgisse sur la trajectoire du véhicule. En tant que propriétaire et conducteur, vous devez prendre toutes les mesures de précaution pour vous assurer qu'il n'y a absolument aucun risque que le véhicule heurte une autre personne; cela peut provoquer des blessures graves et même le décès. Utilisez une piste de dragster ou de courses où la visibilité est bonne, il y a des barricades et l'accès des spectateurs est contrôlé. Soyez conscient à tout moment de ce qui peut arriver si vous perdez le contrôle du véhicule. Les gens en sont-ils assez loin ? Y a-t-il des barricades qui peuvent l'arrêter ? Avez-vous assez de visibilité à gauche et à droite de la piste pour observer une personne qui s'en approche ? Où le véhicule se dirige-t-il s'il sort de la portée radio ?

N'essayez jamais de conduire le XO-1 à la vitesse maximum dans la présence d'enfants, d'animaux (de compagnie) ou de routes publiques où vous ne contrôlez pas l'accès des personnes et d'autres véhicules. Lorsque vous souhaitez conduire le véhicule à la vitesse maximum, il faut qu'il s'éloigne de vous; ne conduisez jamais le véhicule à la vitesse maximum qui se dirige vers vous-même.

**Choisir un circuit fermé pour le modèle**

Le XO-1 a besoin d'une surface lisse et plane de 1000 pieds pour atteindre la vitesse de pointe. Ne l'utilisez pas hors route. Parcourez à pied toute la longueur du circuit pour vous assurer qu'il n'y a pas de débris sur la surface qui pourrait percuter le véhicule et causer une perte de contrôle. À 100 mph, le XO-1 se déplace avec 150 pieds par seconde environ. Vérifiez que, pendant la course, il y a assez d'espace pour corriger la direction et pour ralentir et arrêter le véhicule au bout de la piste.

**Aptitudes du conducteur**

Le XO-1 exige le niveau de compétence 10, le plus élevé. Ce modèle est destiné uniquement aux experts. Le XO-1 ne doit pas être conduit par des conducteurs de moins de 16 ans. Les conducteurs de 16 à 18 ans doivent être accompagnés par un adulte responsable qui puisse confirmer que le XO-1 est utilisé de manière sécuritaire et que l'on prend toutes les mesures de précaution. Il faut posséder des aptitudes de conduite avancées pour utiliser le XO-1 en toute sécurité à des vitesses dépassant 50 mph. Accélérez graduellement jusqu'à la vitesse de pointe pour bien vous familiariser avec le comportement et les caractéristiques du véhicule. Les conducteurs sans expérience devraient simplement maintenir les limiteurs de vitesse en position jusqu'à ce qu'ils acquièrent les compétences nécessaires pour atteindre la vitesse maximum.

**Vérification du véhicule**

Le propriétaire, qui est responsable, doit bien vérifier le XO-1 avant de le conduire à de grandes vitesses. Vérifiez que les composantes électroniques sont en bon état de fonctionnement et que les connexions sont sûres. Vérifiez que la portée du système radio est adéquate, sans brouillages, dans la zone où vous envisagez de conduire le modèle. Vérifiez que les pneus sont bien collés et ne sont pas endommagés. Vérifiez qu'il n'y a pas de dommage au système mécanique ou aérodynamique. Serrez toutes les pièces et faisant bien attention aux écrous de roue.

**Le vent et le temps**

L'aérodynamique joue un rôle important dans la performance du XO-1. Choisissez un jour et un endroit où il n'y ait pas de vent pour empêcher que les vents transversaux affectent la conduite.

**Effectuer une course à la vitesse maximum**

Faites rouler le véhicule sur toute la longueur de la piste à des vitesses réduites pour vous familiariser avec la surface, le véhicule et les conditions. Ne vous y lancez pas tout d'un coup. Commencez à 50 mph ou moins et augmentez la vitesse graduellement. Un léger hic à 50 mph peut significativement affecter le véhicule à 80 mph. Lorsque vous êtes prêt à atteindre la vitesse maximum, accélérez lentement pour un lancement doux et direct. S'il faut corriger la direction, faites-le par des petits mouvements. Faites attention à ne pas sur-contrôler le véhicule. À la fin de la piste, ou à tout moment pendant la course si vous sentez que vous n'avez pas le contrôle total du véhicule, actionnez le frein doucement pour ne pas verrouiller les pneus. Si le frein est verrouillé, la direction ne peut plus être contrôlée. Actionner le frein doucement mais fermement fait ralentir le véhicule immédiatement. Le verrouillage du frein empêche le contrôle et le véhicule a besoin d'une distance plus longue pour s'arrêter.

**Stockage**

Dès que le contrôleur de vitesse est déverrouillé, le XO-1 peut atteindre la vitesse maximum à tout moment. Verrouillez le système électrique lorsque le modèle est rangé pour empêcher que des conducteurs non autorisés aient accès à sa capacité maximum de 100 mph. Stockez le XO-1 dans un endroit où les enfants et les conducteurs non autorisés n'ont pas accès au véhicule sans que vous le sachiez.

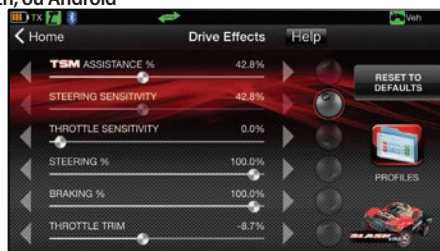
Le transmetteur TQi de l'XO-1 est équipé avec le module sans fil Traxxas Link™. Cet accessoire innovateur transforme l'iPhone®, l'iPad®, l'iPod touch® d'Apple®, ou l'appareil Android™ en un puissant outil de réglage qui munit le TQi d'une interface utilisateur graphique en couleurs intuitive, à haute définition.

## Traxxas Link

La puissante application Traxxas Link (disponible au magasin Apple App Store™ ou Google Play™) assure le contrôle total du fonctionnement et du réglage du modèle Traxxas avec des graphismes époustouffants et une précision absolue. Installez des capteurs de télémétrie Traxxas Link sur le modèle pour que Traxxas Link affiche des données en temps réel telles que la vitesse, les rpm, la température et la tension de la pile.

## Interface intuitive iPhone, iPad, iPod touch, ou Android

Traxxas Link facilite l'apprentissage, la compréhension et l'accès à de puissantes options de réglage. Contrôlez facilement vos effets de pilotage tels que le pourcentage de l'assistance de TSM ; la sensibilité de la direction et de l'accélération ; le rapport de direction ; la force de freinage et le réglage de l'accélération en touchant et déplaçant les curseurs sur l'écran.



Tapez et glissez pour ajuster la TSM, la sensibilité de la direction, le réglage de l'accélération, le pourcentage du freinage, etc. !

## Télémétrie en temps réel

Le tableau de bord du Traxxas Link prévu de capteurs de télémétrie s'anime et affiche la vitesse, la tension de la pile, les rpm et la température. Établissez des avertissements de seuil et notez les valeurs maximums, minimums ou moyennes. Utilisez la fonction d'enregistrement pour retenir l'image du tableau de bord avec son, de sorte que vous puissiez vous concentrer sur le pilotage sans manquer les moments importants.



Le tableau de bord personnalisable de Traxxas Link affiche en temps réel les rpm, la vitesse, la température et la tension.

## Gérer 30 modèles avec Traxxas Link

Le système radio TQi suit automatiquement tous les véhicules auxquels il est connecté et tous les paramètres utilisés pour chacun d'entre eux - jusqu'à 30 modèles. Traxxas Link utilise une interface visuelle permettant de nommer les modèles, personnaliser leurs paramètres, joindre des profils et les fixer dans la mémoire. Vous n'avez qu'à choisir un modèle et un transmetteur connecté antérieurement, mettez-les en marche et amusez-vous !

## Réglages disponibles

Les articles suivants peuvent être réglés le plus facilement à l'aide de votre portable et de l'application Traxxas Link. L'accès à toutes les fonctions décrites ci-dessous se fait par les boutons de menu et de réglage du transmetteur et en observant les signaux du témoin DEL. Une explication de la structure de menu suit à la page 34.

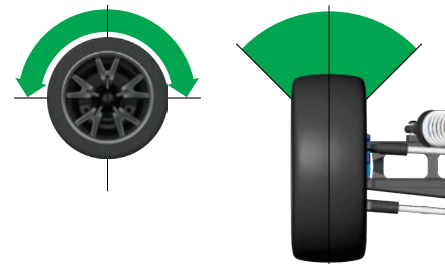
Le transmetteur Traxxas a un bouton multifonctionnel programmable qui peut être réglé pour actionner de différentes fonctions avancées du transmetteur (réglé par défaut pour la gestion de stabilité Traxxas (TSM), voir la page 17). Faites l'essai des réglages et des fonctions disponibles pour voir s'ils peuvent améliorer le pilotage du véhicule.

## Sensibilité de la direction (Exponentiel)

Le bouton multifonctionnel du transmetteur TQi peut être réglé pour commander la sensibilité de la direction (connue aussi sous le nom d'exponentiel). Le réglage standard de la sensibilité de la direction est « normale (exponentiel zéro) », où le cadran se trouve complètement à gauche. Ce réglage produit une réponse linéaire du servo : le mouvement de la servodirection correspond exactement à la commande du volant du transmetteur. Tourner le bouton dans le sens des aiguilles d'une montre à partir de la gauche produit un « exponentiel négatif » et diminue la sensibilité de la direction en rendant la servo moins réactive, presque neutre, tandis que la sensibilité augmente au fur et à mesure que le servo s'approche des limites de la course. Plus vous tournez le bouton, plus le changement de mouvement de la servodirection est prononcé. Le terme « exponentiel » vient de cet effet ; la course de la servodirection change exponentiellement par rapport à la commande du volant. L'effet exponentiel est indiqué en tant que pourcentage - plus le pourcentage est grand, plus l'effet est grand. Les illustrations ci-dessous montrent comment cela fonctionne.

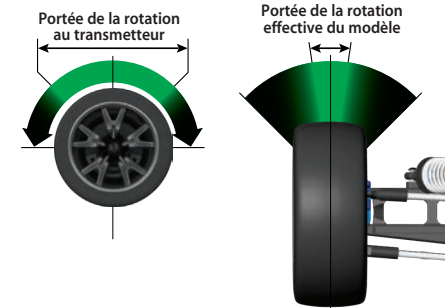
### Sensibilité de direction normale (exponentiel 0%) :

Dans cette illustration, la course de la servodirection (et donc le mouvement des roues avant du modèle) correspond exactement au mouvement du volant. Les plages sont exagérées aux fins d'exemplification.



### Sensibilité de direction diminuée (exponentiel négatif) :

En tournant le bouton multifonctionnel dans le sens des aiguilles d'une montre, la sensibilité de direction du modèle est diminuée. Remarquez qu'une course relativement grande du volant détermine une plage réduite de la servo. Plus vous tournez le bouton, plus l'effet devient plus prononcé. La sensibilité de direction diminuée peut être utile lorsque vous conduisez le modèle sur des surfaces sans adhérence, à de grandes vitesses ou sur des pistes qui favorisent les balayages et demandent des commandes légères du volant. Les plages sont exagérées aux fins d'exemplification.



## Sensibilité de l'accélération (exponentiel de l'accélération)

Le bouton multifonctionnel peut être réglé pour contrôler la sensibilité de l'accélération. La sensibilité de l'accélération fonctionne tout comme que la sensibilité de la direction, mais elle affecte le canal d'accélération. L'accélération en avant est la seule affectée ; le freinage et la marche-arrière restent linéaires indépendamment du réglage de la sensibilité de l'accélération.

**Mode de recherche de l'accélérateur**

Lorsque le bouton multifonctionnel est réglé pour l'accélération, le transmetteur se rappelle le réglage. Si le bouton d'accélération change de position pendant que le transmetteur est éteint, ou pendant que le transmetteur commandait un autre modèle, le transmetteur ignore cette position du bouton. Cela empêche le démarrage accidentel du modèle. Le témoin DEL sur le panneau du transmetteur clignote en vert rapidement et le bouton d'accélération (bouton multifonctionnel) ne produit aucun effet jusqu'à ce qu'il soit remis à la position enregistrée dans la mémoire. Pour repositionner le levier de l'accélérateur, tournez le bouton multifonctionnel dans une direction ou l'autre jusqu'à ce que le témoin cesse de clignoter.

**Pourcentage de la direction (taux double)**

Le bouton multifonctionnel peut être réglé pour contrôler la quantité (le pourcentage) de la course servo appliquée à la direction. Tourner le bouton multifonctionnel complètement dans le sens des aiguilles d'une montre fournit la course de direction maximale ; tourner le bouton dans le sens contraire des aiguilles d'une montre réduit la course de la direction (**Note** : Tourner le cadran dans le sens contraire des aiguilles d'une montre jusqu'à l'arrêt du modèle annule toute course servo). Tenez compte du fait que les réglages de point final de la direction définissent la course maximale de la servodirection. Si vous réglez le pourcentage de direction à 100% (en tournant le bouton multifonctionnel complètement dans le sens des aiguilles d'une montre), la course servo va jusqu'au point final établi, sans le dépasser. Beaucoup de pilotes utilisent le taux double pour bénéficier seulement de la course de la direction dont ils ont besoin pour le virage le plus serré de la piste, facilitant ainsi le pilotage du modèle sur le reste de la course. Réduire la course de la direction peut également être utile à faciliter le contrôle d'un modèle sur des surfaces très adhérentes et limiter la capacité de la direction sur les circuits ovales où l'on n'a pas besoin d'une grande course de la direction.

**Pourcentage de freinage**

Le bouton multifonctionnel peut également être réglé pour contrôler la course de freinage appliquée par la servo à un modèle alimenté au nitro. Les modèles électriques n'ont pas de servofrein, mais la fonction de pourcentage de

freinage fonctionne de la même manière pour ces modèles. Tourner le bouton multifonctionnel complètement dans le sens des aiguilles d'une montre produit la course de freinage maximale ; tourner le bouton dans le sens contraire des aiguilles d'une montre réduit la course de freinage (**Note** : Tourner le cadran dans le sens contraire des aiguilles d'une montre élimine tout freinage).

**Compensateur d'accélération**

Régler le bouton multifonctionnel pour fonctionner comme accélérateur permet au pilote d'ajuster la position neutre de l'accélérateur pour empêcher tout freinage non souhaité ou d'accélérer lorsque la commande du transmetteur est au neutre. **Note** : Le transmetteur est muni d'un mode de recherche de l'accélérateur qui prévient tout emballement accidentel. Voir la barre latérale pour plus de renseignements.

**CODES DU TÉMOIN DEL DU MODULE SANS FIL TRAXXAS LINK**

Couleurs ou schéma lumineux du témoin DEL	Nom	Remarques
Le voyant DEL bleu éteint	Mode de liaison	L'application Traxxas Link ne fonctionne pas sur un dispositif couplé.
Blue lent (0,5 sec allumé / 0,5 sec éteint)	Mode de couplage	Retrouvez plus d'informations sur le couplage du transmetteur avec l'application Traxxas Link à la page 29.
Bleu constant	Connecté	Retrouvez plus d'informations sur l'utilisation des commandes du transmetteur à la page 15.

**CODES DU TÉMOIN DEL DU TRANSMETTEUR**

Couleurs ou schéma lumineux du témoin DEL	Nom	Remarques :
Vert constant	Mode de pilotage normal	Voir des renseignements sur l'utilisation des commandes du transmetteur à la page 15.
Rouge lent (0,5 sec allumé / 0,5 sec éteint)	Connexion	Voir plus de renseignements sur la connexion à la page 16.
Vert à clignotements rapides (0,1 sec allumé / 0,15 sec éteint)	Mode de recherche de l'accélérateur	Tournez le bouton multifonctionnel à droite ou à gauche jusqu'à ce que le témoin cesse de clignoter. Voir plus de renseignements à la page 31.
Rouge à clignotements moyens (0,25 sec allumé / 0,25 sec éteint)	Alerte de pile faible	Mettez de nouvelles piles dans le transmetteur. Voir plus de renseignements à la page 13.
Rouge à clignotements rapides (0,125 sec allumé / 0,125 sec éteint)	Connexion impossible / Erreur de connexion	Le transmetteur et le récepteur ne sont plus connectés. Arrêtez le système et rallumez-le. Trouvez la source de l'erreur de connexion (par exemple, hors de portée, piles faibles, antenne endommagée).
<b>Schémas de programmation</b>		
ou  Numérote (vert ou rouge) puis pause	Position actuelle du menu	Voir l'arborescence de menu pour plus de renseignements.
X8	Vert rapide 8 fois	Réglage du menu accepté (sur SET)
X8	Rouge rapide 8 fois	Menu SET invalide
		Erreur d'utilisateur, comme la tentative de supprimer un modèle verrouillé.

**CODES DU TÉMOIN DEL DU RÉCEPTEUR**

Couleurs ou schéma lumineux du témoin DEL	Nom	Remarques :
Vert constant	Mode de pilotage normal	Voir des renseignements sur l'utilisation des commandes du transmetteur à la page 15.
Rouge lent (0,5 sec allumé / 0,5 sec éteint)	Connexion	Voir plus de renseignements sur la connexion à la page 16.
Rouge à clignotements rapides (0,125 sec allumé / 0,125 sec éteint)	Sécurité intégrée / détecteur de basse tension	Un niveau constant de basse tension dans le récepteur déclenche le système de sécurité intégrée qui assure suffisamment d'énergie pour mettre le servo d'accélération au centre avant de perdre toute l'énergie.

**Fonction de sécurité intégrée**

Votre système radio de Traxxas est muni d'une fonction de sécurité intégrée qui remet l'accélérateur à la dernière position neutre enregistrée en cas de perte du signal. Les témoins du transmetteur et du récepteur clignotent en rouge rapidement.



### Point final de la direction et de l'accélérateur

Le transmetteur TQi te permet de choisir la limite de la course servo (ou de son « point final ») indépendamment pour la course à gauche et à droite (sur le canal de direction) et la course de l'accélération et du freinage (sur le canal d'accélération). Grâce à cette fonction, vous pouvez effectuer le réglage fin du servo pour empêcher tout grippage provoqué par les tringleries actionnant la servodirection ou l'accélérateur (dans le cas d'un modèle alimenté nitro) plus loin que leurs limites mécaniques. Les réglages de point final que vous effectuez représentent votre choix de la course servo maximum ; les fonctions de pourcentage de direction et de pourcentage de freinage n'annulent pas les réglages de point final.

### Réglage secondaire de la direction et de l'accélérateur

La fonction de réglage secondaire s'utilise pour fixer avec précision le point neutre de la direction ou de l'accélérateur au cas où le réglage du bouton de commande à « zéro » ne ramènerait pas la servo complètement au centre. Le réglage secondaire permet de réaliser un ajustement plus fin de la position de l'arbre de sortie pour atteindre un réglage précis du point neutre. Mettez toujours le bouton de réglage de la direction à zéro avant d'effectuer le réglage final (s'il y a lieu) à l'aide du réglage secondaire. Si l'accélérateur a été réglé antérieurement, il doit être remis « à zéro » avant d'effectuer le réglage final à l'aide du réglage secondaire.

### Réglage du verrouillage

Après avoir effectué tous ces réglages à votre souhait, vous pouvez désactiver le bouton multifonctionnel pour que vos réglages ne soient pas changés. Cette fonction est particulièrement utile si vous utilisez plusieurs véhicules avec un seul transmetteur par l'intermédiaire la Mémoire du Modèle de Traxxas Link™.

### Réglages multiples et le bouton multifonctionnel

Il est important de noter que les réglages effectués avec le bouton multifonctionnel sont « revêtus » l'un sur l'autre. Par exemple, si vous commandez au bouton multifonctionnel de régler le pourcentage de la direction à 50% et ensuite vous lui commandez de contrôler la sensibilité de la direction, le transmetteur « se rappellera » le réglage du pourcentage de la direction. Des réglages de la sensibilité de direction s'appliqueront aux 50% de la course de direction que vous avez sélectionnés antérieurement. De même, « désactiver » le bouton multifonctionnel le rend incapable de faire tout autre réglage, mais le dernier réglage effectué par le bouton multifonctionnel reste applicable.

### MÉMOIRE DU MODÈLE DE TRAXXAS LINK

La Mémoire du modèle de Traxxas Link est une fonction exclusive, à brevet déposé, du transmetteur TQi. Chaque fois qu'il est connecté à un nouveau récepteur, le transmetteur enregistre ce récepteur dans sa mémoire, tout comme tous les réglages assignés à ce même récepteur. Lorsque le transmetteur et tout récepteur connecté sont allumés, le transmetteur se rappelle automatiquement les réglages du récepteur. Aucun besoin de sélectionner manuellement le véhicule dans une liste de mémoire du modèle.

### Verrouillage du modèle

La mémoire du modèle de Traxxas Link peut stocker jusqu'à vingt modèles (récepteurs). Si vous connectez un vingt et unième récepteur, la mémoire

du modèle de Traxxas Link supprime le récepteur « le plus ancien » (en d'autres termes, le modèle que vous avez utilisé depuis plus longtemps sera supprimé). En activant le verrouillage du modèle, le récepteur sera enregistré dans la mémoire de façon permanente: il ne peut pas être supprimé.

Vous pouvez aussi connecter plusieurs transmetteurs TQi au même modèle, sélectionner tout transmetteur et tout modèle connecté antérieurement dans votre collection, les allumer et commencer à conduire. Grâce à la fonction de mémoire du modèle de Traxxas Link, vous ne devez plus vous rappeler quel transmetteur est connecté à quel modèle et vous n'aurez jamais besoin de sélectionner un modèle dans une liste de mémoire du modèle. Le transmetteur et le récepteur font tout cela automatiquement.

### Pour activer le verrouillage du modèle :

1. Allumez le transmetteur et le récepteur que vous souhaitez verrouiller.
  2. Maintenez le doigt appuyé sur MENU. Relâchez quand le témoin clignote en vert.
  3. Appuyez sur MENU trois fois. Le témoin DEL clignote en vert quatre fois à plusieurs reprises.
  4. Appuyez sur SET. Le témoin DEL clignote en vert une fois à intervalles.
  5. Appuyez sur SET une fois. Le témoin DEL clignote en rouge une fois à plusieurs reprises.
  6. Appuyez sur MENU une fois et le témoin clignote en rouge deux fois à plusieurs reprises.
  7. Appuyez sur SET et le témoin clignote en vert rapidement. La mémoire est maintenant verrouillée. Appuyez sur MENU et SET pour retourner au mode de conduite.
- Note:** Pour déverrouiller la mémoire, appuyez sur SET deux fois dans l'étape 5. Le témoin clignote en vert rapidement pour indiquer que le modèle est déverrouillé. Pour déverrouiller tous les modèles, appuyez sur MENU deux fois dans l'étape 6, puis appuyez sur SET.

### Pour supprimer un modèle :

Tôt ou tard, vous souhaitez supprimer de la mémoire un modèle que vous ne conduisez plus.

1. Allumez le transmetteur et le récepteur que vous souhaitez supprimer.
2. Maintenez le doigt appuyé sur MENU. Relâchez quand le témoin clignote en vert.
3. Appuyez sur MENU trois fois. Le témoin DEL clignote en vert quatre fois à plusieurs reprises.
4. Appuyez sur SET une fois. Le témoin DEL clignote en vert une fois à plusieurs reprises.
5. Appuyez sur MENU une fois. Le témoin DEL clignote en vert deux fois à plusieurs reprises.
6. Appuyez sur SET. La mémoire sera supprimée. Appuyez sur SET pour supprimer le modèle. Maintenez le doigt appuyé sur MENU pour retourner au mode de conduite.



### Recommencer :

#### Restaurer les paramètres par défaut

En programmant votre transmetteur de 2,4GHz, vous pouvez avoir besoin de recommencer à zéro. Suivez ces étapes simples pour restaurer les paramètres par défaut :

1. Arrêtez le transmetteur.
2. Maintenez les doigts appuyés sur MENU et SET en même temps.
3. Allumez le transmetteur.
4. Relâchez MENU et SET. Le témoin DEL du transmetteur clignote d'une couleur rouge.
5. Appuyez sur MENU une fois. Le témoin DEL du transmetteur clignote deux fois à plusieurs reprises d'une couleur rouge.
6. Appuyez sur SET pour effacer tous les paramètres. Le témoin DEL s'allume d'une couleur verte constante et le transmetteur est remis au réglage par défaut.

### ARBRE DE MENU

L'arbre de menu ci-dessous montre le système de navigation parmi les réglages et les fonctions du transmetteur TQi. Maintenez le doigt appuyé sur MENU pour entrer dans l'arbre de menu, puis effectuez les commandes suivantes pour naviguer au menu et faire des options.

**MENU :** Quand vous accédez à un menu, commencez toujours en haut. Appuyez sur MENU pour faire défiler l'arbre de menu. Quand vous avez atteint le fond de l'arbre, vous pouvez revenir en haut en appuyant encore une fois sur MENU.

**SET :** Appuyez sur SET pour vous déplacer à travers l'arbre de menu et faire des options. Lorsqu'une option est communiquée à la mémoire du transmetteur, le témoin DEL clignote en vert rapidement.

**RETOUR :** Appuyez sur MENU et SET en même temps pour remonter un niveau dans l'arbre de menu.

**SORTIE :** Maintenez le doigt appuyé sur MENU pour sortir de la programmation. Les options que vous avez faites seront enregistrées.

**ÉCHO :** Maintenez le doigt appuyé sur SET pour activer la fonction « écho ». Écho vous ramène à position actuelle dans l'arbre de menu si vous vous égarez. Par exemple : Si votre position actuelle est Points limites du canal de direction, maintenez le doigt appuyé sur SET pour que le témoin DEL clignote deux fois en vert, une fois en vert, puis trois fois en rouge. L'écho ne change pas vos réglages ou votre position dans la séquence de programmation.

Voici un exemple de la façon d'accéder à une fonction dans l'arbre de menu. Dans l'exemple ci-dessous, l'utilisateur configure le bouton multifonctionnel en tant que commande de direction % (à taux double).

Comment régler le bouton multifonctionnel pour commander LA DIRECTION % (À TAUX DOUBLE) :

1. Allumez le transmetteur
2. Maintenez le doigt appuyé sur MENU jusqu'à ce que le témoin DEL s'allume en vert. Il clignotera à des intervalles simples.
3. Appuyez sur SET. Le témoin DEL rouge clignote à des intervalles simples pour indiquer que la sensibilité de la direction (exponentiel) a été sélectionnée.
4. Appuyez sur MENU deux fois. Le témoin DEL rouge clignote trois fois à plusieurs reprises pour indiquer que la direction % (à taux double) a été sélectionné.
5. Appuyez sur SET pour sélectionner. Le témoin DEL vert clignote 8 fois rapidement pour indiquer que la sélection a réussi.
6. Maintenez le doigt appuyé sur MENU pour retourner au mode de pilotage.

Restaurer les paramètres par défaut :

Transmetteur ARRÊTÉ	Maintenez les doigts appuyés sur MENU et SET en même temps	Transmetteur ALLUMÉ	Relâchez MENU et SET le témoin clignote d'une couleur rouge.	Appuyez sur MENU une fois. Le témoin DEL du transmetteur clignote deux fois à plusieurs reprises d'une couleur rouge.	Appuyez sur SET pour effacer les paramètres. Le témoin DEL s'allume et reste vert constant. Le transmetteur est remis au réglage par défaut
---------------------	--	---------------------	--	---	---

**Saisissez Programmation**  
Appuyez et maintenez appuyé sur MENU pendant 3 secondes

1 Bouton multifonctionnel  
Un clignotement vert

Appuyez sur MENU

2 Configuration des canaux  
Deux clignotements verts

Appuyez sur MENU

3 Sélection des modes  
Trois clignotements verts

Appuyez sur MENU

4 Traxxas-Link  
Quatre clignotements verts

Appuyez sur MENU pour faire défiler les options.  
Appuyez sur SET pour choisir une option.

1 Sensibilité de la direction (Exponentiel)  
Un clignotement rouge

2 Sensibilité de l'accélérateur (Exponentiel)  
Deux clignotements rouges

3 Pourcentage de la direction (taux double)  
Trois clignotements rouges

4 Pourcentage de freinage  
Quatre clignotements rouges

5 Réglage de l'accélérateur  
Cinq clignotements rouges

6 Bouton désactivé  
Six clignotements rouges

7 Contrôle de couple\*  
Sept clignotements rouges

8 TSM  
Huit clignotements rouges

Appuyez sur SET

Appuyez sur SET

Appuyez sur SET

Appuyez sur SET

1 Direction (Canal 1)  
Un clignotement vert

Appuyez sur MENU

2 Accélérateur (Canal 2)  
Deux clignotements verts

Appuyez sur SET pour choisir une option.

1 Électrique  
Un clignotement rouge

Appuyez sur MENU

2 Nitro  
Deux clignotements rouges

Appuyez sur MENU

2 Supprimer le modèle  
Deux clignotements verts

Appuyez sur SET

Appuyez sur SET

Appuyez sur SET

Appuyez sur SET

**REMARQUE :** Le transmetteur est « actif » pendant la programmation, donc vous pouvez mettre à l'épreuve les réglages en temps réel sans devoir sortir de l'arbre de menu.

Appuyez sur MENU pour faire défiler les options.  
Appuyez sur SET pour choisir une option.

1 Inversion de servo  
Un clignotement rouge

Appuyez sur SET pour inverser la servodirection

2 Réglage secondaire  
Deux clignotements rouges

Actionnez le bouton pour effectuer le réglage secondaire. Appuyez sur SET pour enregistrer.

3 Points limites  
Trois clignotements rouges

Réglez à l'aide du volant. Tournez à droite jusqu'au point final souhaité, puis appuyez sur SET pour enregistrer. Tournez à gauche jusqu'au point final souhaité, puis appuyez sur SET pour enregistrer. Pour remettre à zéro la course maximale : Relâchez les commandes appuyez sur SET.

4 Remettez à zéro les points limites  
Quatre clignotements rouges

Appuyez sur SET pour restaurer les points limites par défaut.

1 Inversion de servo  
Un clignotement rouge

Appuyez sur SET pour inverser la servodirection

2 Réglage secondaire  
Deux clignotements rouges

Actionnez le bouton pour effectuer le réglage secondaire. Appuyez sur SET pour enregistrer.

3 Points limites  
Trois clignotements rouges

Réglez à l'aide du levier. Tirez jusqu'au point final souhaité, puis appuyez sur SET pour enregistrer. Poussez jusqu'au point final souhaité, puis appuyez sur SET pour enregistrer. Pour remettre à zéro la course maximale : Relâchez les commandes appuyez sur SET.

4 Remettez à zéro les points limites  
Quatre clignotements rouges

Appuyez sur SET pour restaurer les points limites par défaut.

1 Déverrouillez  
Un clignotement rouge

2 Verrouillez  
Deux clignotements rouges

3 Déverrouillez tout  
Trois clignotements rouges

1 Confirmez la suppression  
Un clignotement rouge

\*Le contrôle de couple est une fonction conçue uniquement pour le système d'alimentation dans la reproduction de course Funny Car de Traxxas (Modèle #6907).

Réglez le bouton multifonctionnel pour la SENSIBILITÉ DE LA DIRECTION (Expo)	Appuyez sur MENU et maintenez appuyé Le témoin DEL clignote d'une couleur verte	Appuyez sur SET Le témoin clignote d'une couleur rouge	x8 Appuyez sur SET pour confirmer Le témoin DEL clignote d'une couleur verte (x8)	Appuyez sur MENU et maintenez appuyé Retourne au mode de pilotage	
Réglez le bouton multifonctionnel pour la SENSIBILITÉ DE LA DIRECTION (Expo)	Appuyez sur MENU et maintenez appuyé Le témoin DEL clignote d'une couleur verte	Appuyez sur SET Le témoin clignote d'une couleur rouge	x2 Appuyez sur MENU pour confirmer Le témoin clignote d'une couleur rouge (x2)	x8 Appuyez sur SET pour sélectionner Le témoin DEL clignote d'une couleur verte (x8)	Appuyez sur MENU et maintenez appuyé Retourne au mode de pilotage
Réglez le bouton multifonctionnel pour commander LA DIRECTION À TAUX DOUBLE (%) :	Appuyez sur MENU et maintenez appuyé Le témoin DEL clignote d'une couleur verte	Appuyez sur SET Le témoin clignote d'une couleur rouge	x3 Appuyez sur MENU deux fois Le témoin clignote d'une couleur rouge (x3)	x8 Appuyez sur SET pour sélectionner Le témoin DEL clignote d'une couleur verte (x8)	Appuyez sur MENU et maintenez appuyé Retourne au mode de pilotage
Bouton multifonctionnel réglé pour le POURCENTAGE DE FREINAGE (%)	Appuyez sur MENU et maintenez appuyé Le témoin DEL clignote d'une couleur verte	Appuyez sur SET Le témoin clignote d'une couleur rouge	x4 Appuyez sur MENU 3 fois Le témoin clignote d'une couleur rouge (x4)	x8 Appuyez sur SET pour sélectionner Le témoin DEL clignote d'une couleur verte (x8)	Appuyez sur MENU et maintenez appuyé Retourne au mode de pilotage
Réglez le bouton multifonctionnel pour L'ACCÉLÉRATEUR	Appuyez sur MENU et maintenez appuyé Le témoin DEL clignote d'une couleur verte	Appuyez sur SET Le témoin clignote d'une couleur rouge	x5 Appuyez sur MENU 4 fois Le témoin clignote d'une couleur rouge (x5)	x8 Appuyez sur SET pour sélectionner Le témoin DEL clignote d'une couleur verte (x8)	Appuyez sur MENU et maintenez appuyé Retourne au mode de pilotage
Pour VERROUILLER le bouton multifonctionnel	Appuyez sur MENU et maintenez appuyé Le témoin DEL clignote d'une couleur verte	Appuyez sur SET Le témoin clignote d'une couleur rouge	x6 Appuyez sur MENU 5 fois Le témoin clignote d'une couleur rouge (x6)	x8 Appuyez sur SET pour verrouiller Le témoin DEL clignote d'une couleur verte (x8)	Appuyez sur MENU et maintenez appuyé Retourne au mode de pilotage
Pour INVERSER le sens de la SERVODIRECTION	Appuyez sur MENU et maintenez appuyé Le témoin DEL clignote d'une couleur verte	x2 Appuyez sur MENU Le témoin DEL clignote d'une couleur verte (x2)	Appuyez sur SET Le témoin DEL clignote d'une couleur verte	Appuyez sur SET Le témoin clignote d'une couleur rouge	x8 Appuyez sur SET pour inverser la servodirection
Pour régler le RÉGLAGE SECONDAIRE de la SERVODIRECTION	Appuyez sur MENU et maintenez appuyé Le témoin DEL clignote d'une couleur verte	x2 Appuyez sur MENU Le témoin DEL clignote d'une couleur verte (x2)	Appuyez sur SET Le témoin DEL clignote d'une couleur verte	Appuyez sur SET Le témoin clignote d'une couleur rouge	x2 Appuyez sur MENU Le témoin clignote d'une couleur rouge (x2)
Pour régler les POINTS LIMITES de la SERVODIRECTION	Appuyez sur MENU et maintenez appuyé Le témoin DEL clignote d'une couleur verte	x2 Appuyez sur MENU Le témoin DEL clignote d'une couleur verte (x2)	Appuyez sur SET Le témoin DEL clignote d'une couleur verte	Appuyez sur SET Le témoin clignote d'une couleur rouge	x3 Appuyez sur MENU deux fois Le témoin clignote d'une couleur rouge (x3)
Pour remettre les POINTS LIMITES de la SERVODIRECTION au réglage par défaut	Appuyez sur MENU et maintenez appuyé Le témoin DEL clignote d'une couleur verte	x2 Appuyez sur MENU Le témoin DEL clignote d'une couleur verte (x2)	Appuyez sur SET Le témoin DEL clignote d'une couleur verte	Appuyez sur SET Le témoin clignote d'une couleur rouge	x4 Appuyez sur MENU 3 fois Le témoin clignote d'une couleur rouge (x4)
Pour INVERSER le sens de la servo D'ACCÉLÉRATION	Appuyez sur MENU et maintenez appuyé Le témoin DEL clignote d'une couleur verte	x2 Appuyez sur MENU Le témoin DEL clignote d'une couleur verte (x2)	Appuyez sur SET Le témoin DEL clignote d'une couleur verte	Appuyez sur MENU Le témoin DEL clignote d'une couleur verte (x2)	x8 Appuyez sur SET pour inverser la servodirection
Pour régler le RÉGLAGE SECONDAIRE de la servo D'ACCÉLÉRATION	Appuyez sur MENU et maintenez appuyé Le témoin DEL clignote d'une couleur verte	x2 Appuyez sur MENU Le témoin DEL clignote d'une couleur verte (x2)	Appuyez sur SET Le témoin DEL clignote d'une couleur verte	Appuyez sur MENU Le témoin DEL clignote d'une couleur verte (x2)	x2 Appuyez sur SET Le témoin clignote d'une couleur rouge
Pour régler les POINTS LIMITES de la servo D'ACCÉLÉRATION	Appuyez sur MENU et maintenez appuyé Le témoin DEL clignote d'une couleur verte	x2 Appuyez sur MENU Le témoin DEL clignote d'une couleur verte (x2)	Appuyez sur SET Le témoin DEL clignote d'une couleur verte	Appuyez sur MENU Le témoin DEL clignote d'une couleur verte (x2)	x3 Appuyez sur MENU deux fois Le témoin clignote d'une couleur rouge (x3)
Pour remettre les POINTS LIMITES de la servo D'ACCÉLÉRATION au réglage par défaut	Appuyez sur MENU et maintenez appuyé Le témoin DEL clignote d'une couleur verte	x2 Appuyez sur MENU Le témoin DEL clignote d'une couleur verte (x2)	Appuyez sur SET Le témoin DEL clignote d'une couleur verte	Appuyez sur MENU Le témoin DEL clignote d'une couleur verte (x2)	x4 Appuyez sur MENU 3 fois Le témoin clignote d'une couleur rouge (x4)

FORMULES D'ARBORESCENCE DE MENU

Pour sélectionner les fonctions et régler le transmetteur TQi sans se référer à l'arborescence de menu, allumez votre émetteur, trouvez la fonction dans la colonne gauche que vous souhaitez régler et suivez les étapes correspondantes.



Allumez toujours le transmetteur en premier lieu.

x8 Appuyez sur SET pour enregistrer la position	Appuyez sur MENU et maintenez appuyé Retourne au mode de pilotage	
x8 Appuyez sur SET pour enregistrer chaque position	Tournez le volant pour mettre à l'épreuve les réglages	<b>SI LES POINTS LIMITES SONT CORRECTS :</b> Appuyez sur MENU et maintenez appuyé Retourne au mode de pilotage
x8 Appuyez sur SET pour remettre à zéro les points limites	Appuyez sur MENU et maintenez appuyé Retourne au mode de pilotage	
x8 Appuyez sur SET pour inverser la servodirection	Appuyez sur MENU et maintenez appuyé Retourne au mode de pilotage	
x8 Utilisez le bouton multifonctionnel pour régler la position neutre	Appuyez sur SET pour enregistrer la position	Appuyez sur MENU et maintenez appuyé Retourne au mode de pilotage
x8 Tournez le volant pour régler la course maximale souhaitée à gauche et à droite	Appuyez sur SET pour enregistrer chaque position	<b>SI LES POINTS LIMITES DOIVENT ÊTRE CHANGÉS :</b> Appuyez sur SET et répétez les étapes 6-8
x8 Utilisez le bouton multifonctionnel pour régler la position neutre	Appuyez sur SET pour enregistrer la position	Appuyez sur MENU et maintenez appuyé Retourne au mode de pilotage
x8 Actionnez l'accélérateur pour régler le niveau maximum souhaité d'accélération ou de frein	Appuyez sur SET pour enregistrer Actionnez le levier pour mettre à l'épreuve	<b>SI LES POINTS LIMITES SONT CORRECTS :</b> Appuyez sur MENU et maintenez appuyé Retourne au mode de pilotage
x8 Appuyez sur SET Le témoin DEL clignote d'une couleur verte (x8)	Appuyez sur MENU et maintenez appuyé Retourne au mode de pilotage	<b>SI LES POINTS LIMITES DOIVENT ÊTRE CHANGÉS :</b> Appuyez sur SET et répétez les étapes 7-9

# XO-1

MODÈLE 64077-3



## TRAXXAS

MANUEL DU PROPRIÉTAIRE

6250 TRAXXAS WAY, MCKINNEY, TEXAS 75070

1-888-TRAXXAS